

# MySQL مداخل عم لمكتل ل ISE 2.2 نيوكت

## تايوت حمل

[عمدق مل](#)

[ةيساس أل تابلط مل](#)

[تابلط مل](#)

[عمدختس مل تانوك مل](#)

[ةيساس أس تامول عم](#)

[نيوكت مل](#)

[ةكبش لل يطيطخت مل مسر مل](#)

[تاننيوكت مل](#)

[1. Ubuntu ىلع MySQL نيوكت:](#)

[2. لوادجل او تانايبل اةدعاق نيوكت:](#)

[3. ةنزم مل تاعارجل نيوكت:](#)

[4. MySQL عم ISE جم:](#)

[5. ضيوفت مل اةقداصل مل تاسايس نيوكت:](#)

[ةحصل مل نم ققحت مل](#)

[اهجالصل او ااطخ أل فاشكتسا](#)

[ISE ىلع ااطخ أل احيحصت](#)

[ةلص تاذا تامول عم](#)

## عمدق مل

ردصم عم لمكتل ل Cisco (ISE) 2.2 فيرعت تامدخ كرحم نيوكت ةيفيك دنتمس مل اذه فص ي يتل اادادع ل حلصل دنتمس مل اذه (ODBC) ةحوت فمل ال MySQL تانايبل اةدعاق لاصلتال يجر اخ اه ليوخت و ISE ةقداصل مل ةيجراخل ةيوهل ردصمك MySQL مدختست

## ةيساس أل تابلط مل

### تابلط مل

ةيلاتل عيضاوم ل ابة فرعم كي دل نوكت نأب Cisco يصوت:

- (ISE) ةيوهل تامدخ كرحم نيوكت
- ةيساس أل MySQL نيوكت

### عمدختس مل تانوك مل

ةيلاتل ةيدام مل تانوك مل او جم اربل اارادصل ىل دنتمس مل اذه في ةدراول تامول عم مل دنتمست

- Cisco نم 2.2 رادصل ال ISE
- MySQL تيبت عم Ubuntu Linux
- 8.0.100.0 رادصل ال، Cisco نم (WLC) ةيكل لل ال LAN ةكبش في مكحتل اةدحو
- Microsoft Windows رادصل ال 7x64

ةصاخ ةي لمعم ةئي ب ي ف ةدوجوملا ةزهجالا نم دنتسملا اذه ي ف ةدراولما تامولعملما عاشنإ مت تناك اذا .(يضا رتفا) حوسمم نيوكتب دنتسملا اذه ي ف ةمدختسملا ةزهجالا عيمج تادب رما يال لم تحملا ريثاتلل كمهف نم دكأتف ، ةرشابم كتكبش

## ةيساسأ تامولعم

ODBC مادختسا كنكمي MySQL وه اهدحأ ، ةيجراخال ODBC رداصم نم ديدعل ISE 2.2 معدي Active Directory (AD) ل ةهباشملا ةياهنلا طاقنو نيومدختسملا ةقداصملا يجراخ ةيوه رداصمك لي فكل او فيضلا ةقداصمو تايوهلا نزخم لسلست ي ف ODBC ةيوه رداصم مادختسا كنكمي

ISE 2.2 ي ف دناسي كرحم تايطعم ةدعاق ةمئاق اذه

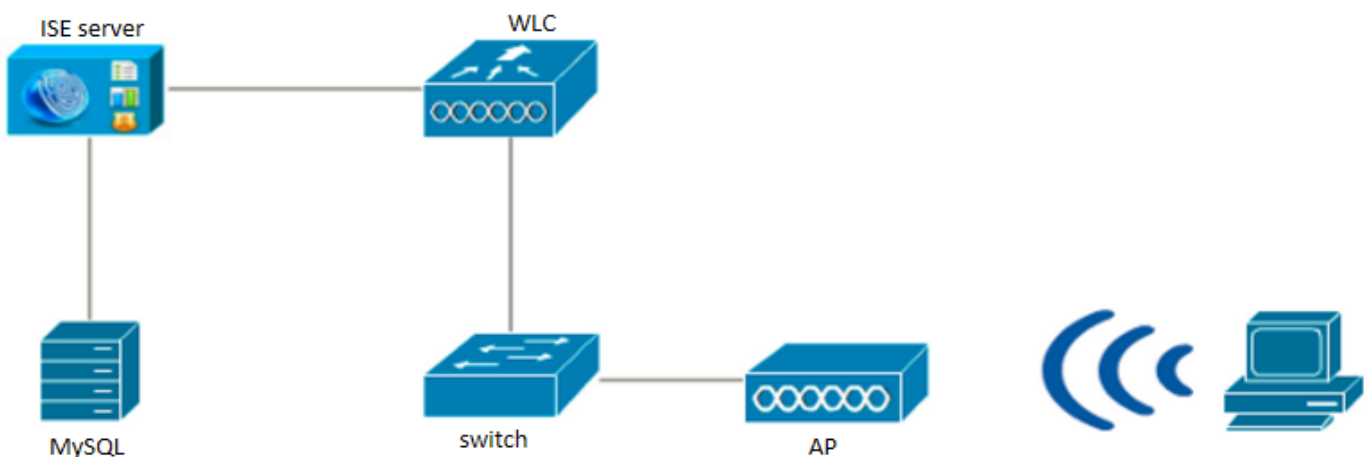
- MySQL
- لكاروأ
- PostgreSQL
- Microsoft SQL Server
- زيبياس

انه تامولعملما نم ديزم يلع روثعل كنكمي : [https://www.cisco.com/c/en/us/td/docs/security/ise/2-2/admin\\_guide/b\\_ise\\_admin\\_guide\\_22/b\\_ise\\_admin\\_guide\\_22\\_chapter\\_01101.html#concept\\_6EB9B4875CBB47D79168E329696E2C65](https://www.cisco.com/c/en/us/td/docs/security/ise/2-2/admin_guide/b_ise_admin_guide_22/b_ise_admin_guide_22_chapter_01101.html#concept_6EB9B4875CBB47D79168E329696E2C65)

## نيوكتلا

### ةكبشلل يطيختلا مسرلا

ةكبشلاب نارثقالل يكلسال لوحم ةياهنلا ةطقن مدختست ، اذه نيوكتلا لاثم ي ف نع لمعتسملا تقداص WLC in order to يلع (WLAN) يكلسال LAN ل تلكش . ةيكلساللا ططخم ةروصل اذه حضوي . يجراخ ةيوه نزخمك MySQL نيوكت مت ، يلع ISE . ISE ل قيرط : ةمدختسا متي يذلا ةكبشلا



## تانيوكتلا

Cisco ةيصوتك وه لماعت ال . لاثم وه مدقملا MySQL نيوكت

### 1. Ubuntu يلع MySQL نيوكت

## ملاحظات لثي دحت:

```
sudo apt-get update
sudo apt-get upgrade
```

(تثبيت الاءانثأ يرذل الاءدختس ملل رورم ةملكب كتبل لاطم بءي) MySQL تثبيت:

```
sudo apt-get install mysql-server
```

MySQL: تانايب ةءءاق لى لوصول

```
mysql -u root -p
```

## لواءل او تانايبل ةءءاق نيوك ت. 2:

### تانايب ةءءاق ءاشن:

```
mysql>
mysql> CREATE DATABASE demo_db;
Query OK, 1 row affected (0.00 sec)
mysql>
mysql> use demo_db;
Reading table information for completion of table and column names
You can turn off this feature to get a quicker startup with -A
Database changed
```

### تازايتم اءنمو تانايبل ةءءاق مدختسم ءاشن اب مق:

```
mysql>
mysql> CREATE USER 'cisco' IDENTIFIED BY 'cisco';
mysql> GRANT USAGE ON *.* TO 'cisco'@'%';
mysql> GRANT ALL PRIVILEGES ON `demo_db`.* TO 'cisco'@'%';
mysql> GRANT SELECT ON *.* TO 'cisco'@'%';
```

### نمدختسم لى لوءء ءاشن:

```
mysql>
mysql> CREATE TABLE `users` (
-> `user_id` int(10) unsigned NOT NULL AUTO_INCREMENT,
-> `username` varchar(50) NOT NULL,
-> `password` varchar(50) NOT NULL,
-> PRIMARY KEY (`user_id`),
-> UNIQUE KEY `username_UNIQUE` (`username`)
-> ) ENGINE=InnoDB DEFAULT CHARSET=utf8;
Query OK, 0 rows affected (0.01 sec)
```

### لوءء لى لى مهت فاض او نيمدختسم ءاشن:

```
mysql>
mysql> INSERT INTO users
-> (user_id, username, password)
-> VALUES
-> (1, "alice", "Krakow123");
Query OK, 1 row affected (0.00 sec)
```

اهب موقفي يتللة قيرطالاس فنب) لودجال يوتحم درس تو نيرخآ ني مدختسم ةفاضا كنكمي  
(ةغراف رورملا ةملك لظت نا نكمي - MAB ةقداصل مل MAC ناو نع ةفاضا، نومدختسم لا

```
mysql>
mysql> select * from users;
+-----+-----+-----+
| user_id | username | password |
+-----+-----+-----+
| 1       | alice   | Krakow123 |
| 2       | bob     | Krakow123 |
| 3       | oscar   | Krakow123 |
+-----+-----+-----+
```

تاعومجمل ل لودج عاشن:

```
mysql>
mysql> CREATE TABLE `groups` (
-> `group_id` int(10) unsigned NOT NULL AUTO_INCREMENT,
-> `groupname` varchar(50) NOT NULL,
-> PRIMARY KEY (`group_id`),
-> UNIQUE KEY `groupname_UNIQUE` (`groupname`)
-> ) ENGINE=InnoDB DEFAULT CHARSET=utf8;
Query OK, 0 rows affected (0.01 sec)
```

لودج يلا اهتفاضا و تاعومجمل عاشن:

```
mysql>
mysql> INSERT INTO groups
-> (group_id, groupname)
-> VALUES
-> (1, "everyone");
Query OK, 1 row affected (0.00 sec)
```

لودجال يوتحم درس ولثم لاب يرخآ تاعومجمل ةفاضا كنكمي:

```
mysql>
mysql> select * from groups;
+-----+-----+
| group_id | groupname |
+-----+-----+
| 3        | contractor |
| 2        | employee   |
| 1        | everyone   |
+-----+-----+
```

تاعومجمل او ني مدختسم لا نيب تانيري عتلل لودج عاشن:

```
mysql>
```

```
mysql> CREATE TABLE `user_group` (
-> `user_id` int(10) unsigned NOT NULL,
-> `group_id` int(10) unsigned NOT NULL,
-> PRIMARY KEY (`user_id`,`group_id`),
-> KEY `group_id` (`group_id`),
-> CONSTRAINT `user_group_ibfk_1` FOREIGN KEY (`user_id`) REFERENCES `users` (`user_id`)
-> ON DELETE CASCADE,
-> CONSTRAINT `user_group_ibfk_2` FOREIGN KEY (`group_id`) REFERENCES `groups`
-> (`group_id`) ON DELETE CASCADE
) ENGINE=InnoDB DEFAULT CHARSET=utf8;
Query OK, 0 rows affected (0.01 sec)
```

## تاعومجم ل او ني مدختسم ل ني ب تان يي عت لل لودج ل ة فاضا كن كم ي

```
mysql>
mysql> INSERT INTO user_group
-> (user_id, group_id)
-> VALUES
-> (1, 1);
Query OK, 1 row affected (0.00 sec)
```

## لودج ل يوتحم درس و لثامم لك شب يرخا تان يي عت ة فاضا كن كم ي

```
mysql>
mysql> select * from user_group;
+-----+-----+
| user_id | group_id |
+-----+-----+
| 1       | 1       |
| 2       | 1       |
| 1       | 2       |
| 2       | 3       |
+-----+-----+
4 rows in set (0.00 sec)
```

## 3. ة ن زخم ل تاعارج ل ني وكت

ODBC ة يوه ردصم ل باقم ني مدختسم ل ة قداصم ل ة بولطم ل ة ن زخم ل تاعارج ل ني وكت ب جي ISE م عدي . ة قداصم ل لوكوتورب يل ع انب ، عارج ل بسح اهذي فن ت متي يتل ما هم ل فل ت تحت نأ ج تحت تنأ . ي ج راج ل ODBC رج تم ل باقم دامت ع ال تان اي ب صحف نم ة فل تخم عاونأ ة ثال ث تامل عم عم بس انم ل ن زخم ل عارج ل ISE وعدي . ق قحت ل نم عون لك ل لقتسم ن زخم عارج ل لك شي تامل عم ل نم ة عومجم وأ تالجس ة عومجم عارج ل تان اي ب ل ة دعاق ل كن مي . جارج ل ملتسي و ل اخ د ل ال ODBC م ال عت س ال ة باجت س ال ة قداصم ل

- PEAP و PAP ة قداصم ث دحت - ODBC تان اي ب ة دعاق ي ف يداع ل ص ن ل رورم ة مل ك ة قداصم ل ل خاد ، ل خاد ل قباطت رورم ة مل ك / مدختسم مسا ة عومجم يل ع عارج ل رثع اذ . تان اي ب ل ة دعاق ل خاد ، جاج نب مدختسم ل ة قداصم مت
- MS-CHAP و CHAP ة قداصم - ODBC تان اي ب ة دعاق نم يداع ل ص ن ل رورم ة مل ك راضح متي (EAP-FAST أو PEAP ل ة ل خاد ة ق ي رطك) EAP-MSCHAPv2 و LEAP و EAP-MD5 و CHAPv1/v2 ة مل ك ب اهن راق ي و مدختسم ل نم ة مدقم ل رورم ل ة مل ك نم ISE ق قحت ي) Cisco ل خاد مسا ناك اذ رورم ل ة مل ك ن زخم ل عارج ل ع جري . (ن زخم ل عارج ل نم ة مل ل تسم ل رورم ل أطخ زمر ع جري هن اف ، مدختسم ل مسا يل ع روثع ل متي مل اذ . ا ج حص مدختسم ل مدختسم ل مسا يل ع روثع ل لاج ي ف . تان اي ب ل ة دعاق ل خاد MAB ة قداصم ث دحت - ث ح ب ل ISE . ل ل ة لصل ل تاذ تامل عم ل عارج ل متي ، بولطم ل

م ال عت س ال ا ة غ ا ي ص ل و ب ق ل MySQL ل د د ح م ب ت ا ع ا ر ج ا ل ا ه ذ ه ن م ا ر ج ا ل ك ف ي ر ع ت ب ح ي

```
DELIMITER //
CREATE DEFINER=`root`@`localhost` PROCEDURE `ISEGroups`(username varchar(64), OUT result INT)
begin
CASE username
WHEN '*' THEN
select distinct groupname from groups;
ELSE
select groupname from user_group
inner join users ON users.user_id = user_group.user_id
inner join groups ON groups.group_id = user_group.group_id
where users.username = username;
END CASE;
SET result = 0;
end //

DELIMITER //
CREATE DEFINER=`root`@`localhost` PROCEDURE `ISEAuthUserPlainReturnsRecordset`(username
varchar(64), password varchar(255))
begin
IF EXISTS (select * from users where users.username = username and users.password = password )
THEN
select 0,11,'This is a very good user, give him all access','no error';
ELSE
select 3, 0, 'odbc','ODBC Authen Error';
END IF;
end //

DELIMITER //
CREATE DEFINER=`root`@`localhost` PROCEDURE `ISEFetchPasswordReturnsRecordset`(username
varchar(64))
begin
IF EXISTS (select * from users where users.username = username) THEN
select 0,11,'This is a very good user, give him all access','no error',password from users where
users.username = username;
ELSE
select 3, 0, 'odbc','ODBC Authen Error';
END IF;
end //

DELIMITER //
CREATE DEFINER=`root`@`localhost` PROCEDURE `ISEUserLookupReturnsRecordset`(username
varchar(64))
begin
IF EXISTS (select * from users where users.username = username) THEN
select 0,11,'This is a very good user, give him all access','no error';
ELSE
select 3, 0, 'odbc','ODBC Authen Error';
END IF;
end //
```

#### 4. MySQL عم ISE جم د:

> ة ي و ه ل ا ة ر ا د | > ة ر ا د | ل ل ل ق ت ن ا . Cisco ISE عم MySQL جم د ل ه ا ن د ا ة ر و ك ذ م ل ا ت ا م و ل ع م ل ا م د خ ت س ا  
> ة ي ج ر ا خ ل ا ة ي و ه ل ا ر د ا ص م > ODBC ف ض ا و

**External Identity Sources**

- Certificate Authentication Profile
- Active Directory
- LDAP
- ODBC
  - myODBC
- RADIUS Token
- RSA SecurID
- SAML Id Providers

ODBC List > myODBC

**ODBC Identity Source**

General Connection Stored Procedures Attributes Groups

\* Name: myODBC

Description:

مسا IP/ناونعك MySQL تانايب ةدعاق لئغشتب موقئ يذلا Ubuntu ب صاخلا IP ناونع مدختسا اضيا مق (MySQL مادختسا متي ةلجال هذه في) تانايبلا ةدعاق عون دح. هاندأ فيضملا اهؤاشنإ مت يتلا تانايبلا ةدعاق مدختسم دامتعا تانايبو تانايبلا ةدعاق مسا جاردا ب اقباس:

**External Identity Sources**

- Certificate Authentication Profile
- Active Directory
- LDAP
- ODBC
  - myODBC
- RADIUS Token
- RSA SecurID
- SAML Id Providers

ODBC List > myODBC

**ODBC Identity Source**

General Connection Stored Procedures Attributes Groups

**ODBC DB connection details**

\* Hostname/IP[:port]: 10.48.26.137

\* Database name: demo\_db

Admin username: veronika ⓘ

Admin password: ●●●●●●

\* Timeout: 5 Seconds (1-30)

\* Retries: 1 (0-3)

\* Database type: MySQL

Test Connection

امامت ئلتمم نوكت نأ لئ جاتحت - MySQL في اهؤاشنإ مت يتلا تاءارجإل عامسا دح (فلتخم قيسنت لئ هريغت مت لائلما اذه في) MAC ناونع قيسنتب

Identity Services Engine Administration > External Identity Sources > myODBC

**ODBC Identity Source**

General | Connection | **Stored Procedures** | Attributes | Groups

Stored procedure type: Returns recordset

Plain text password authentication: ISEAuthUserPlainReturnsRecordset

Plain text password fetching: ISEFetchPasswordReturnsRecordset

Check username or machine exists: ISEUserLookupReturnsRecordset

---

Fetch groups: ISEGroups

Fetch attributes: ISEAttrSH

Search for MAC Address in format: xx:xx:xx:xx:xx:xx

للاصتال ربتخاو لاصتال بيوبتال ةمالع لىل عجرا ،ءاهتال دنع

Identity Services Engine Administration > External Identity Sources > myODBC

**ODBC Identity Source**

General | **Connection** | Stored Procedures | Attributes | Groups

**ODBC DB connection details**

\* Hostname/IP[:port]: 10.48.26.137

\* Database name: demo\_db

Admin username: veronika

Admin password: \*\*\*\*\*

\* Timeout: 5

\* Retries: 1

\* Database type: MySQL

Test Connection

**Test connection**

✓ Connection succeeded

**Stored Procedures**

✓ Plain text password authentication - Exists

✓ Plain text password fetching - Exists

✓ Check username or machine exists - Exists

✓ Fetch groups - Exists

✓ Fetch attributes - Exists

Close

تامس بيوبتال ةمالع قوف رقنا ، MySQL نم تامس راضح



Identity Services Engine Administration Work Centers License Warning

System Identity Management Network Resources Device Portal Management pxGrid Services Feed Service Threat Centric NAC

Identities Groups External Identity Sources Identity Source Sequences Settings

External Identity Sources

- Certificate Authentication Profile
- Active Directory
- LDAP
- ODBC
  - myODBC
  - RADIUS Token
  - RSA SecurID
  - SAML Id Providers

ODBC List > myODBC

ODBC Identity Source

General Connection Stored Procedures Attributes Groups

Edit + Add - Delete

<input type="checkbox"/>	Name	Type	Default Value	Name in ISE
<input type="checkbox"/>	eye_color	STRING	green	eye_color
<input type="checkbox"/>	floor	STRING	1	floor
<input type="checkbox"/>	is_certified	STRING	true	is_certified

**Select Attributes from ODBC**

Sample User or Machine:  Retrieve Attributes

<input type="checkbox"/>	Name	Type	Default Value	Name in ISE
<input checked="" type="checkbox"/>	eye_color	STRING	green	eye_color
<input checked="" type="checkbox"/>	floor	STRING	1	floor
<input checked="" type="checkbox"/>	is_certified	STRING	true	is_certified

OK Cancel

ةقيرطال س فن ب تاعومجم ل ارضح:

Identity Services Engine Administration Work Centers License Warning

System Identity Management Network Resources Device Portal Management pxGrid Services Feed Service Threat Centric NAC

Identities Groups External Identity Sources Identity Source Sequences Settings

External Identity Sources

- Certificate Authentication Profile
- Active Directory
- LDAP
- ODBC
  - myODBC
  - RADIUS Token
  - RSA SecurID
  - SAML Id Providers

ODBC List > myODBC

ODBC Identity Source

General Connection Stored Procedures Attributes Groups

Edit + Add - Delete

<input type="checkbox"/>	Name	Name in ISE
<input type="checkbox"/>	contractor	contractor
<input type="checkbox"/>	employee	employee
<input type="checkbox"/>	everyone	everyone

**Select Groups from ODBC**

Sample User or Machine:  Retrieve Groups

<input type="checkbox"/>	Name	Name in ISE
<input checked="" type="checkbox"/>	contractor	contractor
<input checked="" type="checkbox"/>	employee	employee
<input checked="" type="checkbox"/>	everyone	everyone

OK Cancel

5. ضيوفتال او قداصل م ل ا س ن ي و ك ت:

ىل ل ق ت ن ا MySQL ت ا ن ا ي ب ة د ع ا ق ن م م ه ل ي و خ ت و ن ي م د خ ت س م ل ا ة ق د ا ص ل م ل ISE ن ي و ك ت ب م ق  
ض ي و ف ت ل ل > ة س ا ي س ل ل ا و ة ق د ا ص ل م ل > ة س ا ي س ل ل

Identity Services Engine Home Context Visibility Operations Policy Administration Work Centers

Authentication Authorization Profiling Posture Client Provisioning Policy Elements

### Authentication Policy

Define the Authentication Policy by selecting the protocols that ISE should use to communicate with the network devices, and the identity sources that it should use for authentication. For Policy Export go to Administration > System > Backup & Restore > Policy Export Page

Policy Type  Simple  Rule-Based

<input checked="" type="checkbox"/>	MAB	: If Wired_MAB OR
	Wireless_MAB Allow Protocols : Default Network Access and	
<input checked="" type="checkbox"/>	Default	:use myODBC
<input checked="" type="checkbox"/>	Dot1X	: If Wired_802.1X OR
	Wireless_802.1X Allow Protocols : Default Network Access and	
<input checked="" type="checkbox"/>	Default	:use myODBC
<input checked="" type="checkbox"/>	Default Rule (If no match)	: Allow Protocols : Default Network Access and use : All_User_ID_Stores

Identity Services Engine Home Context Visibility Operations Policy Administration Work Centers License Warning

Authentication Authorization Profiling Posture Client Provisioning Policy Elements

### Authorization Policy

Define the Authorization Policy by configuring rules based on identity groups and/or other conditions. Drag and drop rules to change the order. For Policy Export go to Administration > System > Backup & Restore > Policy Export Page

First Matched Rule Applies

Exceptions (0)

Standard

Status	Rule Name	Conditions (identity groups and other conditions)	Permissions	
<input checked="" type="checkbox"/>	Wireless Black List Default	if Blacklist AND Wireless_Access	then Blackhole_Wireless_Access	Edit
<input checked="" type="checkbox"/>	Contractor	if myODBC:ExternalGroups EQUALS contractor	then for_contractor	Edit
<input checked="" type="checkbox"/>	Employee	if myODBC:ExternalGroups EQUALS employee	then for_employee	Edit
<input checked="" type="checkbox"/>	Profiled Cisco IP Phones	if Cisco-IP-Phone	then Cisco_IP_Phones	Edit
<input checked="" type="checkbox"/>	Profiled Non Cisco IP Phones	if Non_Cisco_Profiled_Phones	then Non_Cisco_IP_Phones	Edit
<input type="checkbox"/>	Compliant_Devices_Access	if (Network_Access_Authentication_Passed AND Compliant_Devices )	then PermitAccess	Edit
<input type="checkbox"/>	Employee_EAP-TLS	if (Wireless_802.1X AND BYOD_is_Registered AND EAP-TLS AND MAC_in_SAN )	then PermitAccess AND BYOD	Edit
<input type="checkbox"/>	Employee_Onboarding	if (Wireless_802.1X AND EAP-MSCHAPv2 )	then NSP_Onboard AND BYOD	Edit
<input type="checkbox"/>	Wi-Fi_Guest_Access	if (Guest_Flow AND Wireless_MAB )	then PermitAccess AND Guests	Edit
<input type="checkbox"/>	Wi-Fi_Redirect_to_Guest_Login	if Wireless_MAB	then Cisco_WebAuth	Edit

Save Reset

## تحصيل نام ققحتلا

يف نيفظوم الة وومجم نم عزج (سيأل) MAB و PEAP-MSCHAPv2: ةقداصم تا قفدت تربتخا نيلواقم الة وومجم نم عزج (بوب) و، MySQL ةكرش:

Identity Services Engine Home Context Visibility Operations Policy Administration Work Centers License Warning

RADIUS Threat-Centric NAC Live Logs TACACS Troubleshoot Adaptive Network Control Reports

Live Logs Live Sessions

Misconfigured Supplicants 0 Misconfigured Network Devices 0 RADIUS Drops 0 Client Stopped Responding 1 Repeat Counter 0

Refresh Never Show Latest 20 records Within Last 3 hours

Refresh Reset Repeat Counts Export To Filter

Time	Status	Details	Identity	Authentication ...	Authorization P...	Authorization P...	Event	Failure Reason
Feb 18, 2017 02:13:38.0...	<input type="checkbox"/>		bob	Default >> Dot1X...	Default >> Contr...	for_contractor	Session State is Started	
Feb 18, 2017 02:13:37.8...	<input checked="" type="checkbox"/>		bob	Default >> Dot1X...	Default >> Contr...	for_contractor	Authentication succeeded	
Feb 18, 2017 02:12:19.4...	<input checked="" type="checkbox"/>		alice	Default >> Dot1X...	Default >> Emplo...	for_employee	Authentication succeeded	

## اهحالص او عاطخال فاشكتسا

# ISE عااطخأال ححصت

لجس نيوكت > ليجست > ماظنلا > قرادإلا لىل لقتنا، ISE لىل عااطخأال ححصت نيكمتل  
DEBUG لىل odbc-id-store نوكم لجس يوتسم رييغت ب مقو، PSN ةدقع ددحو، عااطخأال ححصت

The screenshot shows the Cisco Identity Services Engine (ISE) Administration console. The navigation menu includes System, Identity Management, Network Resources, Device Portal Management, pxGrid Services, Feed Service, Threat Centric NAC, Deployment, Licensing, Certificates, Logging, Maintenance, Upgrade, Backup & Restore, Admin Access, and Settings. The main content area displays the 'Debug Level Configuration' for the 'odbc' component. The configuration table is as follows:

Component Name	Log Level	Description
odbc	DEBUG	ODBC ID store messages

اهيلع لوصحلا كنكمي. prrt-server.log و prrt-management.log - اهصحف متيس يتلالتالجالسلا  
ISE ل (CLI) رماوالا رطس ةهجاو نم قرشابم:

```
vhcrek-ise22-1/admin# show logging application management.log tail
```

مادختسا متيوي داغ صن رورم ةملك راضح ISE لىل ع بجي، "بوب" مدختس مالا ةقداصم اناثا  
ISEFetchPasswordReturnRecordset يلاتال نزمال عارجالا :

```
2017-02-18 14:13:37,565 DEBUG [Thread-493][] cisco.cpm.odbcidstore.impl.OdbcIdStore -:::- ODBC ID Store Operation: Fetch Plain Text Password. Username=bob, SessionID=0a3e9466000090658a8487f
2017-02-18 14:13:37,566 DEBUG [Thread-493][] cisco.cpm.odbcidstore.impl.CustomerLog -:::- Write customer log message: 24861
2017-02-18 14:13:37,567 DEBUG [Thread-493][] cisco.cpm.odbcidstore.impl.OdbcConnectionPool -:::- OdbcConnectionPool - get connection
2017-02-18 14:13:37,567 DEBUG [Thread-493][] cisco.cpm.odbcidstore.impl.OdbcConnectionPool -:::- OdbcConnectionPool - use existing connection
2017-02-18 14:13:37,568 DEBUG [Thread-493][] cisco.cpm.odbcidstore.impl.OdbcConnectionPool -:::- OdbcConnectionPool - connections in use: 1
2017-02-18 14:13:37,568 DEBUG [Thread-493][] cisco.cpm.odbcidstore.impl.OdbcConnection -:::- Fetch plain text password
2017-02-18 14:13:37,568 DEBUG [Thread-493][] cisco.cpm.odbcidstore.impl.OdbcConnection -:::- Prepare stored procedure call, procname=ISEFetchPasswordReturnsRecordset
2017-02-18 14:13:37,568 DEBUG [Thread-493][] cisco.cpm.odbcidstore.impl.OdbcConnection -:::- Using recordset to obtain stored procedure result values
2017-02-18 14:13:37,568 DEBUG [Thread-493][] cisco.cpm.odbcidstore.impl.CustomerLog -:::- Write customer log message: 24855
2017-02-18 14:13:37,568 DEBUG [Thread-493][] cisco.cpm.odbcidstore.impl.OdbcConnection -:::- Text: {call ISEFetchPasswordReturnsRecordset(?)}
```

```
:::- OdbcConnectionPool - release connection
2017-02-18 14:13:37,572 DEBUG [Thread-493][] cisco.cpm.odbcidstore.impl.OdbcConnectionPool -
:::- OdbcConnectionPool - connections in use: 0
2017-02-18 14:13:37,572 DEBUG [Thread-493][] cisco.cpm.odbcidstore.impl.OdbcIdStore -:::- Call
to ODBC DB succeeded
2017-02-18 14:13:37,572 DEBUG [Thread-493][] cisco.cpm.odbcidstore.impl.OdbcAuthResult -:::-
Authentication result: code=0, Connection succeeded=false, odbcDbErrorString=no error,
odbcStoredProcedureCustomerErrorString=null, accountInfo=This is a very good user, give him all
access, group=11
```

تاعومجمل ا دادر تس ا هيل عف ODBC، ةومجمل نيي عت نم ققحتي نأ بجي ISE نأ ام ب

```
2017-02-18 14:13:37,572 DEBUG [Thread-493][] cisco.cpm.odbcidstore.impl.CustomerLog -:::- Write
customer log message: 24862
2017-02-18 14:13:37,728 DEBUG [Thread-259][] cisco.cpm.odbcidstore.impl.OdbcIdStore -:::- ODBC
ID Store Operation: Get all user groups. Username=bob, SessionID=0a3e9466000090658a8487f
2017-02-18 14:13:37,728 DEBUG [Thread-259][] cisco.cpm.odbcidstore.impl.OdbcIdStore -:::- ODBC
ID Store Operation: Fetch user groups. Username=bob, SessionID=0a3e9466000090658a8487f
2017-02-18 14:13:37,728 DEBUG [Thread-259][] cisco.cpm.odbcidstore.impl.CustomerLog -:::- Write
customer log message: 24869
2017-02-18 14:13:37,729 DEBUG [Thread-259][] cisco.cpm.odbcidstore.impl.OdbcConnectionPool -
:::- OdbcConnectionPool - get connection
2017-02-18 14:13:37,729 DEBUG [Thread-259][] cisco.cpm.odbcidstore.impl.OdbcConnectionPool -
:::- OdbcConnectionPool - use existing connection
2017-02-18 14:13:37,729 DEBUG [Thread-259][] cisco.cpm.odbcidstore.impl.OdbcConnectionPool -
:::- OdbcConnectionPool - connections in use: 1
2017-02-18 14:13:37,729 DEBUG [Thread-259][] cisco.cpm.odbcidstore.impl.OdbcConnection -:::-
Fetch user groups
2017-02-18 14:13:37,729 DEBUG [Thread-259][] cisco.cpm.odbcidstore.impl.OdbcConnection -:::-
Prepare stored procedure call, procname=ISEGroups
2017-02-18 14:13:37,729 DEBUG [Thread-259][] cisco.cpm.odbcidstore.impl.OdbcConnection -:::-
Text: {call ISEGroups(?,?) }
2017-02-18 14:13:37,733 DEBUG [Thread-259][] cisco.cpm.odbcidstore.impl.OdbcConnection -:::-
Setup stored procedure input parameters, username=bob
2017-02-18 14:13:37,733 DEBUG [Thread-259][] cisco.cpm.odbcidstore.impl.OdbcConnection -:::-
Execute stored procedure call
2017-02-18 14:13:37,740 DEBUG [Thread-259][] cisco.cpm.odbcidstore.impl.OdbcConnection -:::-
Process stored procedure results
2017-02-18 14:13:37,740 DEBUG [Thread-259][] cisco.cpm.odbcidstore.impl.OdbcConnection -:::-
Received result recordset, total number of columns=1
2017-02-18 14:13:37,740 DEBUG [Thread-259][] cisco.cpm.odbcidstore.impl.OdbcConnection -:::-
According to column number expect multiple rows (vertical attributes/groups returned result)
2017-02-18 14:13:37,740 DEBUG [Thread-259][] cisco.cpm.odbcidstore.impl.OdbcConnection -:::-
Fetch data: ExternalGroup=everyone
2017-02-18 14:13:37,740 DEBUG [Thread-259][] cisco.cpm.odbcidstore.impl.OdbcConnection -:::-
Fetch data: ExternalGroup=contractor
2017-02-18 14:13:37,740 DEBUG [Thread-259][] cisco.cpm.odbcidstore.impl.OdbcConnection -:::-
Results successfully parsed from recordset
2017-02-18 14:13:37,740 DEBUG [Thread-259][] cisco.cpm.odbcidstore.impl.OdbcConnection -:::-
Result code indicates success
2017-02-18 14:13:37,740 DEBUG [Thread-259][] cisco.cpm.odbcidstore.impl.OdbcConnectionPool -
:::- OdbcConnectionPool - release connection
2017-02-18 14:13:37,740 DEBUG [Thread-259][] cisco.cpm.odbcidstore.impl.OdbcConnectionPool -
:::- OdbcConnectionPool - connections in use: 0
2017-02-18 14:13:37,740 DEBUG [Thread-259][] cisco.cpm.odbcidstore.impl.OdbcIdStore -:::- Call
to ODBC DB succeeded
2017-02-18 14:13:37,740 DEBUG [Thread-259][] cisco.cpm.odbcidstore.impl.CustomerLog -:::- Write
customer log message: 24870
2017-02-18 14:13:37,741 DEBUG [Thread-259][] cisco.cpm.odbcidstore.impl.OdbcIdStore -:::- ODBC
ID Store Operation: Get all user groups. Got groups...
2017-02-18 14:13:37,741 DEBUG [Thread-259][] cisco.cpm.odbcidstore.impl.OdbcIdStore -:::- ODBC
ID Store Operation: Get all user groups. Got groups(0)= everyone
2017-02-18 14:13:37,741 DEBUG [Thread-259][] cisco.cpm.odbcidstore.impl.OdbcIdStore -:::- ODBC
```

```
ID Store Operation: Get all user groups. Setting Internal groups(0) = everyone
2017-02-18 14:13:37,741 DEBUG [Thread-259][] cisco.cpm.odbcidstore.impl.OdbcIdStore -:::- ODBC
ID Store Operation: Get all user groups. Got groups(1) = contractor
2017-02-18 14:13:37,741 DEBUG [Thread-259][] cisco.cpm.odbcidstore.impl.OdbcIdStore -:::- ODBC
ID Store Operation: Get all user groups. Setting Internal groups(1) = contractor
2017-02-18 14:13:37,741 DEBUG [Thread-259][] cisco.cpm.odbcidstore.impl.OdbcIdStore -:::- ODBC
ID Store Operation: Get all user groups. Username=bob, ExternalGroups=[everyone, contractor]
2017-02-18 14:13:37,741 DEBUG [Thread-259][] cisco.cpm.odbcidstore.impl.OdbcIdStore -:::- ODBC
ID Store Operation: Fetch user attributes. Username=bob, SessionID=0a3e9466000090658a8487f
2017-02-18 14:13:37,741 DEBUG [Thread-259][] cisco.cpm.odbcidstore.impl.CustomerLog -:::- Write
customer log message: 24872
2017-02-18 14:13:37,741 DEBUG [Thread-259][] cisco.cpm.odbcidstore.impl.OdbcConnectionPool -
:::- OdbcConnectionPool - get connection
2017-02-18 14:13:37,741 DEBUG [Thread-259][] cisco.cpm.odbcidstore.impl.OdbcConnectionPool -
:::- OdbcConnectionPool - use existing connection
2017-02-18 14:13:37,741 DEBUG [Thread-259][] cisco.cpm.odbcidstore.impl.OdbcConnectionPool -
:::- OdbcConnectionPool - connections in use: 1
```

## تامسلا ىلع قبطني رمأل س فن

```
2017-02-18 14:13:37,741 DEBUG [Thread-259][] cisco.cpm.odbcidstore.impl.OdbcConnection -:::-
Fetch user attributes
2017-02-18 14:13:37,741 DEBUG [Thread-259][] cisco.cpm.odbcidstore.impl.OdbcConnection -:::-
Prepare stored procedure call, procname=ISEAttrSH
2017-02-18 14:13:37,741 DEBUG [Thread-259][] cisco.cpm.odbcidstore.impl.OdbcConnection -:::-
Text: {call ISEAttrSH(?,?) }
2017-02-18 14:13:37,745 DEBUG [Thread-259][] cisco.cpm.odbcidstore.impl.OdbcConnection -:::-
Setup stored procedure input parameters, username=bob
2017-02-18 14:13:37,746 DEBUG [Thread-259][] cisco.cpm.odbcidstore.impl.OdbcConnection -:::-
Execute stored procedure call
2017-02-18 14:13:37,749 DEBUG [Thread-259][] cisco.cpm.odbcidstore.impl.OdbcConnection -:::-
Process stored procedure results
2017-02-18 14:13:37,749 DEBUG [Thread-259][] cisco.cpm.odbcidstore.impl.OdbcConnection -:::-
Received result recordset, total number of columns=3
2017-02-18 14:13:37,749 DEBUG [Thread-259][] cisco.cpm.odbcidstore.impl.OdbcConnection -:::-
According to column number expect multiple columns (hotizontal attributes/groups retured result)
2017-02-18 14:13:37,749 DEBUG [Thread-259][] cisco.cpm.odbcidstore.impl.OdbcConnection -:::-
Fetch data: eye_color=green
2017-02-18 14:13:37,749 DEBUG [Thread-259][] cisco.cpm.odbcidstore.impl.OdbcConnection -:::-
Fetch data: floor=1
2017-02-18 14:13:37,749 DEBUG [Thread-259][] cisco.cpm.odbcidstore.impl.OdbcConnection -:::-
Fetch data: is_certified=true
2017-02-18 14:13:37,749 DEBUG [Thread-259][] cisco.cpm.odbcidstore.impl.OdbcConnection -:::-
Results successfully parsed from recordset
2017-02-18 14:13:37,749 DEBUG [Thread-259][] cisco.cpm.odbcidstore.impl.OdbcConnection -:::-
Result code indicates success
2017-02-18 14:13:37,749 DEBUG [Thread-259][] cisco.cpm.odbcidstore.impl.OdbcConnectionPool -
:::- OdbcConnectionPool - release connection
2017-02-18 14:13:37,749 DEBUG [Thread-259][] cisco.cpm.odbcidstore.impl.OdbcConnectionPool -
:::- OdbcConnectionPool - connections in use: 0
2017-02-18 14:13:37,749 DEBUG [Thread-259][] cisco.cpm.odbcidstore.impl.OdbcIdStore -:::- Call
to ODBC DB succeeded
2017-02-18 14:13:37,749 DEBUG [Thread-259][] cisco.cpm.odbcidstore.impl.CustomerLog -:::- Write
customer log message: 24873
2017-02-18 14:13:37,750 DEBUG [Thread-259][] cisco.cpm.odbcidstore.impl.OdbcIdStore -:::- ODBC
ID Store Operation: Get all user attrs. Username=bob, Setting myODBC.eye_color to green
2017-02-18 14:13:37,750 DEBUG [Thread-259][] cisco.cpm.odbcidstore.impl.OdbcIdStore -:::- ODBC
ID Store Operation: Get all user attrs. Username=bob, Setting myODBC.floor to 1
2017-02-18 14:13:37,750 DEBUG [Thread-259][] cisco.cpm.odbcidstore.impl.OdbcIdStore -:::- ODBC
ID Store Operation: Get all user attrs. Username=bob, Setting myODBC.is_certified to true
```

## ةلص تاذا تامولعم

- [تادنت سمل او ينقتل المعديا - Cisco Systems](#)
- [رادص ال تاظح الم ISE 2.2](#)
- [ةزهج ال تايبثت لي لى ISE 2.2](#)
- [ةيقرت لي لى ISE 2.2](#)
- [كرحم لوؤسم لي لى ISE 2.2](#)

ةمچرتل هذه ل و ح

ةلأل تاي نقتل ن م ة و مچ م ادخت ساب دن تسم ل ا اذ ه Cisco ت مچرت  
م ل ا ل ا ا ن ا ع مچ ي ف ن ي م د خ ت س م ل ل م ع د ي و ت ح م م ي د ق ت ل ة ي ر ش ب ل و  
ا م ك ة ق ي ق د ن و ك ت ن ل ة ل ا ة مچرت ل ض ف ا ن ا ة ظ ح ا ل م ي ج ر ي . ة ص ا خ ل ا م ه ت غ ل ب  
Cisco ي ل خ ت . ف ر ت ح م مچرت م ا ه م د ق ي ي ت ل ا ة ي ف ا ر ت ح ا ل ا ة مچرت ل ا ع م ل ا ح ل ا و ه  
ي ل ا م ا د ع و ج ر ل ا ب ي ص و ت و ت ا مچرت ل ا ه ذ ه ة ق د ن ع ا ه ت ي ل و ئ س م Cisco  
Systems ( ر ف و ت م ط ب ا ر ل ا ) ي ل ص ا ل ا ي ز ي ل ج ن ا ل ا دن ت س م ل ا