

نيوكت مادختساب ASA 5506W-X نيوكتاب مق ةددعتم VLAN ةكبش وأيضارتفا ريغ IP

تايوتحمل

[ةمدقمل](#)

[ةيساسألا تابلطتمل](#)

[تابلطتمل](#)

[ةمدختسمل تانوكمل](#)

[ةكبشلا تاططخم](#)

[نيوكتلا](#)

[ASA ىلع ةهجاو ل IP نيوكت ليدعت 1. ةوطخلا](#)

[WiFi تاهجاو نم لك ىلع DHCP عمجت تادادعا ليدعت 2. ةوطخلا](#)

[WiFi DHCP ءالمعو لخداللا ىلا ريرمتلل DNS مداخ دحج 3. ةوطخلا](#)

[لباقللا نامألا ةزهجأ ريدم ىلا لوصولل ASA ىلع HTTP ىلا لوصولا نيوكت ليدعت 4. ةوطخلا
ل \(ASDM\) فيكتلل](#)

[ةيكلساللا ةيلحمللا ةكبشلا مكحت ةدحو في لوصولا ةطقن ةرادال IP ةهجاو ليدعت 5. ةوطخلا
\(BVI1 ةهجاو\):](#)

[WAP ىلع ةيضارتفاللا ةباوبلا ليدعت 6. ةوطخلا](#)

[\(يرايخا\) ةيطمنلل FirePOWER ةدحو ةراداب صاخلا IP ناونع ليدعت 7. ةوطخلا](#)

[:يلخاد لوحمب ةلصت م ASA Management1/1 ةهجاو تناك اذا](#)

[:يلخاد لوحمب ASA لىصوت متي مل اذا](#)

[WAP لىكشت رخآ طبضاو يكلسال نكمي نأ AP gui ىلا تطبر 8. ةوطخلا](#)

[يدم IP لدعي لمعتسي ديحو يكلسال VLAN ل لىكشت WAP CLI](#)

[تانيوكتلا](#)

[ASA نيوكت](#)

[\(SSID نيوكت لاثم نوب\) Aironet نم WAP نيوكت](#)

[\(يلخاد لوحمب\) FirePOWER ةيطمنلا ةدحو لا نيوكت](#)

[\(يلخاد لوحمب نوب\) FirePOWER ةيطمنلا ةدحو لا نيوكت](#)

[ةحصللا نم ققحتلا](#)

[VLANs ىكلسال ددعتي عم DHCP تللكش](#)

[gig1/9 ىلع لىكشت DHCP دوجوم تلزا 1. ةوطخلا](#)

[Gig1/9 ىلع VLAN ةكبش لك لىكشت ةهجاو عاشنا ب مق 2. ةوطخلا](#)

[VLAN لك ل ةكبش DHCP تنيع 3. ةوطخلا](#)

[ةيطمنلا ةدحو لا طبضا ةداعوا نيوكتلا ظفحو لوصولا ةطقنل SSIDs لىكشت 4. ةوطخلا](#)

[اخالص او ااطخألا فاشكتسا](#)

ةمدقمل

Cisco Adaptive زاهج نيلولألا نيوكتلا لوي تيبتلل اارجا ةيفي دن تسمل اذه حضوي
بسانتي لىضارتفاللا IP ةنونع ماظن ليدعت مزلي ام دنع ASA 5506W-X
ةدع كانه .ةددعتم ةيكلسال VLAN تاكبش ىلا ةجك كانه تناك اذا وأ ةدوجوم ةكبش عم
ةطقن ىلا لوصولل ةيضارتفاللا IP نيوانع ليدعت دنع ةبولطم نيوكتلا في تاريغت
لمعللا في (DHCP لثم) ىرخألا تامدخال رارمتسا نم دكأتلا كلكذو (WAP) ةيكلسال لوصولا

رطس ةهجاو نيوكت ةلثم أضعب دنتسملا اذه رفوي ،كلذى لى ةفاضل ابو .عقوتم وه امك لىلوالا نيوكتلا لامك لىهستل (WAP) ةلمكتملا ةيكلساللا لوصولا ةطقنل رماوالا دوجوملا Cisco ASA 5506-X عيرسللا عدبلا لىلد لامككسا دنتسملا اذهب دصقويو .WAP .[بىوللا لىلع Cisco عقوم](#) لىلع حاتملا

ةيساسالا تابلطتملا

لىع يوتحي يذلا Cisco ASA5506W-X زاوجل يلووالا نيوكتلا لىع لى دنتسملا اذه قبطنل ال دنع ةبولطملا ةفلتخملا تاريغتللا ةجلاعم طقف هب دصقويو ةيكلساللا لوصولا ةطقن ةبسنلاب .ةيفاضلا ةيكلساللا VLAN تاكبش ةفاضلا وادوجوملا IP ةنونع ططخم لىدعت [ASA 5506-X عيرسللا عدبلا لىلد](#) لىل ةراشلال بجي ،ةيضارتفالا نيوكتلا تاتبثتل دوجوملا .

تابلطتملا

ةيلاتلا عيضاوملاب ةفرعم كيدل نوكت نأب Cisco ي صوت

- زاوجل Cisco ASA 5506W-X
- لىل ، SecureCRT و PuTTY لثم ةيفرطة اكام جم انربب دوزم لىمع زاوجل
- (نم) لىلسلستلا رتويبمكل لىل لىرطلا لىهستلا وادوجوملا ةدحو لىل لىرطلا لىهستلا (RJ-45 لىل DB-9)

ةمدختسملا تانوكملا

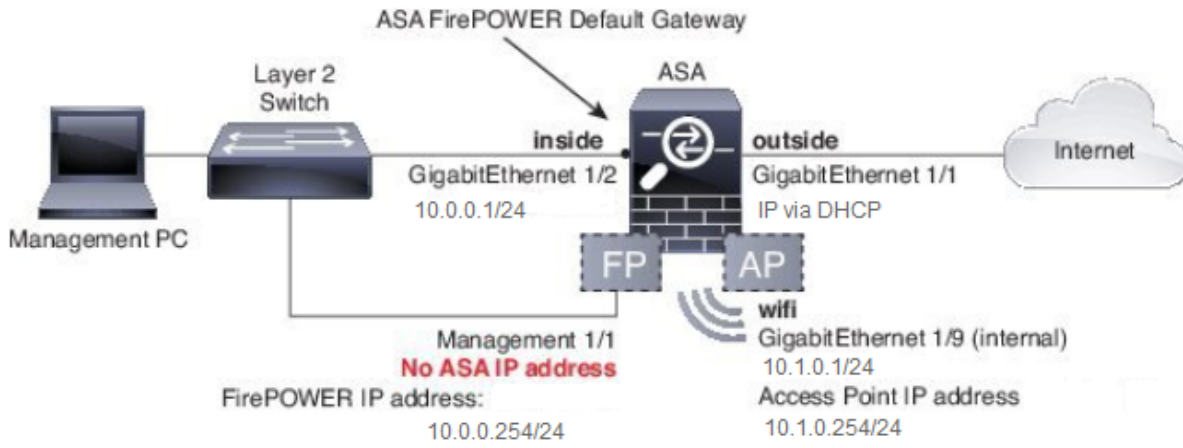
ةيلاتلا ةيداملا تانوكملا وادوجوملا تارادصلا لىل دنتسملا اذه لى ةدراولا تامولعملا دنتست

- زاوجل Cisco ASA 5506W-X
 - لىل ، SecureCRT و PuTTY لثم ةيفرطة اكام جم انربب دوزم لىمع زاوجل
 - (نم) لىلسلستلا رتويبمكل لىل لىرطلا لىهستلا وادوجوملا ةدحو لىل لىرطلا لىهستلا (RJ-45 لىل DB-9)
 - ASA FirePOWER ةيطمنلا ةدحو
 - (ةجمدملا WAP لوصولا ةطقن) Cisco Aironet 702i ةجمدملا ةيكلساللا لوصولا ةطقن
- ةصاخ ةيلمعم ةئيب لىف ةدوجوملا ةزهجالا نم دنتسملا اذه لى ةدراولا تامولعملا عاشنل مت تناك اذى .(يضارتفا) حوسمم نيوكتب دنتسملا اذه لى ةمدختسملا ةزهجالا عيمج تادب رما لىل لىرطلا لىهستلا لىل لىرطلا لىهستلا ،ةرشابم ككبش

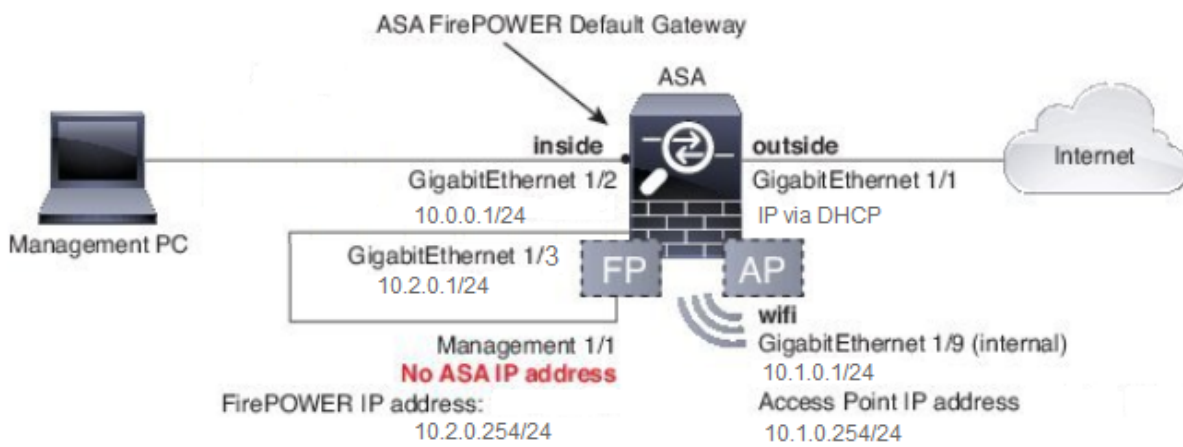
ةكبشلا تاططخم

نيتىلوبوط لىف اهقيبطت متيس لىتلا IP ةنونع لىع ةلثمأ ،ةروصلا هذه لىف حضوم وه امك نيتىللتخم

للىلخاد لىوعم ASA + FirePOWER



ASA + FirePOWER لوجھ لوجھ نوب:



نيوكتالا

مكحتال دحو لوبك مادختساب هلي غشت ديه متو ASA لي غشت دعب تاوطلال هذه ذي فنن بچي لي عملاب لصتال.

ASA لى عه اولل IP نيوكتال لى دع 1. ةوطلال

لى لوصحلل WiFi (GigabitEthernet 1/9) و (GigabitEthernet 1/2) ةي لخال تاه اولل نيوكتال مق لى نوي لخال مال مع دوي، لال مال اذه في. ةدوومال ةي لبال لخال لبال سح IP ني وانع 10.1.0.1/24 ةك بش لى WiFi مال مع دوي و 10.0.0.1/24 ةك بش

```
asa(config)# interface gigabitEthernet 1/2
asa(config-if)# ip address 10.0.0.1 255.255.255.0
```

```
asa(config)# interface gigabitEthernet 1/9
asa(config-if)# ip address 10.1.0.1 255.255.255.0
```

عقوت م اذه. مال ةه اولل IP ني وانع ري غت دن ري ذحال اذه لى لصحتس: ةطلال

```
Interface address is not on same subnet as DHCP pool
WARNING: DHCPD bindings cleared on interface 'inside', address pool removed
```

WiFi تاهجاو نم لك ىلع DHCP عمجت تاداعل ليدعت 2. ةوطخلال

مت اذا . ةئيبلا يف لدان DHCP لك تلمعتسا نوكي نأ ASA ل ناك اذا ةبولطم ةوطخلال هذه ASA ىلع DHCP ليطعت بچي ف ، ءالمعلا ىل IP نىوانع نىيعل رآ DHCP مداخل مادختسا تاقطن ريغت ىل ةجاحت نأف ، انب صاخلا IP ةنونع ماظن نألا تريغ دق كنأ امب . لمكلا ب ةديج تاعمجت ءاشناب رماوالا هذه موقتس . ءالمعلا ل ASA اهرفوي يتلا ةدوجومل IP نىوانع :ديجل IP نىوانع قاطن ةقباطمل

```
asa(config)# dhcpd address 10.0.0.2-10.0.0.100 inside
asa(config)# dhcpd address 10.1.0.2-10.1.0.100 wifi
```

ىل جاتحتسو ، ASA ىلع قباصل DHCP مداخل ليطعت ىل DHCP تاعمجت ليدعت يدؤيس امك .هنكمت ةداعل

```
asa(config)# dhcpd enable inside
asa(config)# dhcpd enable wifi
```

اذه ىقلتتس ف ، DHCP تاريغت ءارجل لب ق ةهجاو لاب ةصاخلا IP نىوانع ريغتت ب موقت مل اذا :اطخلال

```
asa(config)# dhcpd address 10.0.0.2-10.0.0.100 inside
Address range subnet 10.0.0.2 or 10.0.0.100 is not the same as inside interface subnet
192.168.1.1
```

WiFi DHCP ءالمعو لخادلا ىل ريرمتلل DNS مداخل ددح 3. ةوطخلال

نىيعل متي نأ ىل اضاى ءالمعلا مظعم جاتحي ، DHCP ربع IP نىوانع نىيعلت نوموقي ام دنع DNS مداخل نىمضتل ASA نىوكتت رماوالا هذه موقتس . DHCP مداخل ةطساوب مهل DNS مداخل يلخاد DNS مداخل ام 10.0.0.250 لادبتسا ىل جاتحت . ءالمعلا عيمج ىل 10.0.0.250 يف دوجومل لك . صاخلا ISP لب ق نم رفومل DNS مداخل وأ

```
asa(config)# dhcpd dns 10.0.0.250 interface inside
asa(config)# dhcpd dns 10.0.0.250 interface wifi
```

زهجا ريدم ىل لوصولل ASA ىل HTTP ىل لوصولل نىوكت ليدعت 4. ةوطخلال (ASDM):

نكمي ىتحت ليدعتلا ىل اضاى جاتحي ASA ىل HTTP لوصولل نأف ، هريغتت م IP ناوئع نأ امب . ASA ةرادل ASDM ىل لوصولل WiFi تاكلش و لخادلا ىل ءالمعلا

```
asa(config)# no http 192.168.1.0 255.255.255.0 inside
asa(config)# no http 192.168.10.0 255.255.255.0 wifi
asa(config)# http 0.0.0.0 0.0.0.0 inside asa(config)# http 0.0.0.0 0.0.0.0 wifi
```

ASA ىل لوصولل WiFi وأ ةيخادلا تاهجاو ىل ليمع يأل نىوكتلا اذه جيتي : ءالمعلا ىل لوصولل نىوانع قاطن رصق كىل بچي ، ناما ةسرامم لصفأك . ASDM ربع

Cisco ASA5506W v5.4.1 (build 211)

Sourcefire3D login: admin

Password: Sourcefire

<<Output Truncated - you will see a large EULA>>

Please enter 'YES' or press <ENTER> to AGREE to the EULA: YES

System initialization in progress. Please stand by.

You must change the password for 'admin' to continue.

Enter new password:

Confirm new password:

You must configure the network to continue.

You must configure at least one of IPv4 or IPv6.

Do you want to configure IPv4? (y/n) [y]: y

Do you want to configure IPv6? (y/n) [n]: n

Configure IPv4 via DHCP or manually? (dhcp/manual) [manual]:

Enter an IPv4 address for the management interface [192.168.45.45]: 10.0.0.254

Enter an IPv4 netmask for the management interface [255.255.255.0]: 255.255.255.0

Enter the IPv4 default gateway for the management interface []:

10.0.0.1

Enter a fully qualified hostname for this system [Sourcefire3D]: Cisco_SFR

Enter a comma-separated list of DNS servers or 'none' []: 10.0.0.250

Enter a comma-separated list of search domains or 'none' [example.net]: example.net

If your networking information has changed, you will need to reconnect.

For HTTP Proxy configuration, run 'configure network http-proxy'

Applying 'Default Allow All Traffic' access control policy.

دحو ىل عىضارتف الال لوصولال يف مكحتلا ةسايس قىب طت قرغتسى دق: ةطالما
ةصاخلا (CLI) رماوالا رطس ةهجاو نم جوخلا كنكمى، اهلما تكا درجم بو. قئاق د عىض ب SFR
ةلصفتلا لال خ نم ةلصفتلا لال خ نم ةلصفتلا لال خ نم ةلصفتلا لال خ نم ةلصفتلا لال خ نم
ىل عىض ب سفر ةدوعلال سفر ةدوعلال سفر ةدوعلال سفر ةدوعلال سفر ةدوعلال سفر ةدوعلال سفر

ىل خاد ل وحم ب ASA لى صوت متى مل اذا:

ططالما نم عونلا اذ يف. ةرىغصلال رشنلا تاللمع ضعب يف ىل خاد ل وحم دجوى ال دق
نم صلختلا كنكمى نم، وىرانىسلا اذ يف. WiFi ةهجاو رب ع ASA ب ةداعءال معلا لصت
لى صوتلا لال خ نم ةلصفتلا لال خ نم ةلصفتلا لال خ نم ةلصفتلا لال خ نم ةلصفتلا لال خ نم
ىل عىض ب سفر ةدوعلال سفر ةدوعلال سفر ةدوعلال سفر ةدوعلال سفر ةدوعلال سفر ةدوعلال سفر

ASA GigabitEthernet1/3 ةهجاو نم بى عىب طتنرتى لال صتا كانه نوكى نأ ب جى، لال صتا اذ يف
ىل عىض ب سفر ةدوعلال سفر ةدوعلال سفر ةدوعلال سفر ةدوعلال سفر ةدوعلال سفر ةدوعلال سفر
ءال معلا لال خ نم ةلصفتلا لال خ نم ةلصفتلا لال خ نم ةلصفتلا لال خ نم ةلصفتلا لال خ نم
WiFi تاهجاو و ةلصفتلا لال خ نم ةلصفتلا لال خ نم ةلصفتلا لال خ نم ةلصفتلا لال خ نم

ASA ةهجاو نم بى:

```
asa(config)# interface gigabitEthernet 1/3
```

```
asa(config-if)# ip address 10.2.0.1 255.255.255.0
asa(config-if)# nameif sfr
INFO: Security level for "sfr" set to 0 by default.
asa(config-if)# security-level 100
asa(config-if)# no shut
```

ةدحو ني وكت SFR لال م ن ط ي ة:

```
asa# session sfr console
Opening console session with module sfr.
Connected to module sfr. Escape character sequence is 'CTRL-^X'.
```

```
Cisco ASA5506W v5.4.1 (build 211)
Sourcefire3D login: admin
Password: Sourcefire
```

<<Output Truncated - you will see a large EULA>>

Please enter 'YES' or press <ENTER> to AGREE to the EULA: YES

```
System initialization in progress. Please stand by.
You must change the password for 'admin' to continue.
Enter new password:
Confirm new password:
You must configure the network to continue.
You must configure at least one of IPv4 or IPv6.
Do you want to configure IPv4? (y/n) [y]: y
Do you want to configure IPv6? (y/n) [n]: n
Configure IPv4 via DHCP or manually? (dhcp/manual) [manual]:
```

```
Enter an IPv4 address for the management interface [192.168.45.45]: 10.2.0.254
Enter an IPv4 netmask for the management interface [255.255.255.0]: 255.255.255.0
Enter the IPv4 default gateway for the management interface []: 10.2.0.1
```

```
Enter a fully qualified hostname for this system [Sourcefire3D]: Cisco_SFR Enter a comma-
separated list of DNS servers or 'none' []: 10.0.0.250 Enter a comma-separated list of search
domains or 'none' [example.net]: example.net If your networking information has changed, you
will need to reconnect. For HTTP Proxy configuration, run 'configure network http-proxy'
Applying 'Default Allow All Traffic' access control policy.
```

ةدحو ني وكت SFR لال م ن ط ي ة لوصول الال لوصول الال م ن ط ي ة س ا ي س ق ي ب ط ت ق ر غ ت س ي د ق : ة ظ ح ال م
ة ص ا خ ال ال (CLI) ر م ا و ال ر ط س ة ه ج ا و ن م ج و ر خ ال ال ك ن ك م ي ، ا ه ل ا م ت ك ا د ر ج م ب و . ق ي ا ق د ع ض ب SFR
ة د ح و ب CTRL + SHIFT + 6 + X (CTRL ^ X) ل ع ط غ ض ل ال ل خ ن م ASA ل ال ة د و ع ل ال ال SFR ة د ح و ب

ة ر ا د ا ب ص ا خ ال ال IP ن ا و ن ع ل ا ص ت ا ر ا ب ت خ ل ال ع ا ر د ا ق ن و ك ت ن ا ب ج ي ، SFR ن ي و ك ت ق ي ب ط ت د ر ج م ب
SFR ن م ASA:

```
asa# ping 10.2.0.254
```

```
Type escape sequence to abort.
Sending 5, 100-byte ICMP Echos to 10.2.0.254, timeout is 2 seconds:
!!!!
Success rate is 100 percent (5/5), round-trip min/avg/max = 1/1/1 ms
asa#
```

ة د ا م ل ال ت ن ر ث ي ال ال ل ا ص ت ا ن ي و ك ت ن م ق ق ح ت ف ، ح ا ج ن ب ة ه ج ا و ال ال ل ا ص ت ا ر ا ب ت خ ل ال ع ر ذ ع ت ا ذ ا

اهتلاحو.

WAP لئكشت رآ طبضاوئكلسال نكمئ نأ AP gui لئ تطبر 8. ةوطخلل

ةئموسرلا مدختسملل ةهءاو ربع WAP ةرادل لاصتلا كئدل نوئ نأ بءئ؁ ةطقلل هءه دنع ناوئع لئ ضارعتسال لئ اماءاتحتس . عئرسلا ءءبلا لئل ءئ فءءوم وه امك HTTP ل (GUI) ةئللءال ءكبشلاب لصلئم لئمعل بئو ضرعتسم نم WAP ب ءصااءل BVI ةهءاوب صااءل IP مل اءل . WAP ب صااءل SSID ب لاصتال اوئوئلل لائم قئببئ كنكمئ و 5506W زارطلا لئع ةهءاو لئ لئمعلل نم تنرئئل لبك لئصوت لئ اماءاتحتس ف؁ هانءا رمال رطس ةهءاو مدختست Gigabit1/2 لئع ASA.

لئ ASA نم وه لءاء ءسلء عئطتسئ تنأ؁ WAP لئ لكشئ نأ CLI لئ لمعتسئ نأ تنأ لئضفئ نل لئ ASA نم ساابء ءوتفم SSID ءاشنل لئ لئ ءوئ اءو . لئكشت لائم اءه لمعتسئ ءهءاراءل نم ءئزملاو WAP ب لاصتال لئكلسال لئمعل مءءءتس لئ كنكمئ لئ ء.

مدختسملل ةهءاو لئ لئوصلل ءئ بءرئس؁ ئوئوئلل اءه قئببئ ءعب :**ءظءالم**
رورملا ءكءرئفشت مئئ لئ ءء SSIDs لئع نامأل قئببئو (GUI) ةئموسرلا
ةئكلسالل.

ءءم IP لءءئ لمعتسئ ءئءوئكلسال VLAN لئكشت WAP CLI

```
dot11 ssid 5506W
    authentication open
    guest-mode
dot11 ssid 5506W_5Ghz
    authentication open
    guest-mode
!
interface Dot11Radio0
!
    ssid 5506W
!
interface Dot11Radio1
!
    ssid 5506W_5Ghz
!
interface BVI1
    ip address 10.1.0.254 255.255.255.0
ip default-gateway 10.1.0.1
!
interface Dot11Radio0
    no shut
!
interface Dot11Radio1
    no shut
```

نوئ نأ بءئ و WAP ئوئوئلل لئ ءءال ءاوطءل ءئفنئ كنكمئ؁ اءءصف ءطقلل هءه نم مسا . هالءا هؤاشنل مئ ءئل SSID ب لصلئم لئمعل بئو ضرعتسم نم هئل لئوصلل لئع ارءاق لام سارءم Cisco نم رورم ءم لك مءءءتساب Cisco وه لئوصلل ءطقلل لئضارءفال مءءتسملل C.

Cisco ASA 5506-X ءسلل نم عئرسلا ءءبلا لئلء

http://www.cisco.com/c/en/us/td/docs/security/asa/quick_start/5506X/5506x-quick-start.html#pgfId-138410

يُفترض أن يكون IP 192.168.10.2 من الـ 10.1.0.254 بـ صاخر الـ IP ناووع ما دختسا إىل جاتحت
ع. رسل الـ ادبل لىلد.

تانيوكتال

وَأ، IP تاقاطن لاثم تمدختسا كُنْا ضارتفاب) جارخال عم جتانل نيوكتال قباطتي نَأ بجي
كذل اق فو تل دبتسا

نيوكت ASA

تاهاول:

يخلخاد لوحم كي دل نكي مل اذا إىل الة لئمال طوطخال قبطنت ال: **ةظالم**

```
asa# sh run interface gigabitEthernet 1/2
```

```
!  
interface GigabitEthernet1/2  
 nameif inside  
 security-level 100  
 ip address 10.0.0.1 255.255.255.0
```

```
asa# sh run interface gigabitEthernet 1/3
```

```
!  
interface GigabitEthernet1/3  
 nameif sfr  
 security-level 100  
 ip address 10.2.0.1 255.255.255.0
```

```
asa# sh run interface gigabitEthernet 1/9
```

```
!  
interface GigabitEthernet1/9  
 nameif wifi  
 security-level 100  
 ip address 10.1.0.1 255.255.255.0  
asa#
```

لوكوتورب DHCP:

```
asa# sh run dhcpd
```

```
dhcpd auto_config outside **auto-config from interface 'outside' **auto_config dns x.x.x.x  
x.x.x.x <-- these lines will depend on your ISP **auto_config domain isp.domain.com <-- these  
lines will depend on your ISP ! dhcpd address 10.0.0.2-10.0.0.100 inside dhcpd dns 10.0.0.250  
interface inside dhcpd enable inside ! dhcpd address 10.1.0.2-10.1.0.100 wifi dhcpd dns  
10.0.0.250 interface wifi dhcpd enable wifi ! asa#
```

HTTP:

```
asa# show run http
```

```
http server enable
http 0.0.0.0 0.0.0.0 outside
http 0.0.0.0 0.0.0.0 inside
asa#
```

SSID نيوكت لاثم نودب) Aironet نم WAP نيوكت

```
asa# session wlan console
ap>enable
Password: Cisco
ap#configure terminal
Enter configuration commands, one per line. End with CNTL/Z.
```

```
ap#show configuration | include default-gateway
```

```
ip default-gateway 10.1.0.1
```

```
ap#show configuration | include ip route
```

```
ip route 0.0.0.0 0.0.0.0 10.1.0.1
```

```
ap#show configuration | i interface BVI|ip address 10
```

```
interface BVI1 ip address
10.1.0.254 255.255.255.0
```

FirePOWER ةي طمنللا ةدحوللا نيوكت (ي لخد ل وحمب)

```
asa# session sfr console
Opening console session with module sfr.
Connected to module sfr. Escape character sequence is 'CTRL-^X'.
> show network
===== [ System Information ] =====
Hostname           : Cisco_SFR
Domains            : example.net
DNS Servers        : 10.0.0.250
Management port    : 8305
```

IPv4 Default route

```
Gateway           : 10.0.0.1
```

```
===== [ eth0 ] =====
```

```
State : Enabled
Channels : Management & Events
Mode :
MDI/MDIX : Auto/MDIX
MTU : 1500
MAC Address : B0:AA:77:7C:84:10
```

-----[IPv4]-----

```
Configuration : Manual
Address : 10.0.0.254
Netmask : 255.255.255.0
Broadcast : 10.0.0.255
```

-----[IPv6]-----
Configuration : Disabled

=====[Proxy Information]=====

```
State : Disabled
Authentication : Disabled
```

>

FirePOWER (نودب) ةطمنلا ةدحوللا نيوكت

```
asa# session sfr console
Opening console session with module sfr.
Connected to module sfr. Escape character sequence is 'CTRL-^X'.
> show network
```

=====[System Information]=====

```
Hostname : Cisco_SFR
Domains : example.net
DNS Servers : 10.0.0.250
Management port : 8305
```

```
IPv4 Default route
Gateway : 10.2.0.1
```

=====[eth0]=====

```
State : Enabled
Channels : Management & Events
Mode :
MDI/MDIX : Auto/MDIX
MTU : 1500
MAC Address : B0:AA:77:7C:84:10
```

-----[IPv4]-----

```
Configuration : Manual
Address : 10.2.0.254
Netmask : 255.255.255.0
Broadcast : 10.2.0.255
```

```
-----[ IPv6 ]-----
Configuration           : Disabled

===== [ Proxy Information ] =====
State                   : Disabled
Authentication         : Disabled

>
```

ةحصلال نم ققحتال

تېبثتال ةي لمع لامكإل WAP ب بسانملا لاصتال كيدل نأ نم ققحتال:

1. ل نم IP ناو نع ملتست اهنا نم دكأتو ةي لخادل ASA ةهجاوب رابتخال ليمع لي صوتب مق . بولطمال IP قاطن نمض دوجومال DHCP ربع ASA ققحتال و <https://10.1.0.254> ل ل قننلل كب صاخال ليمع لىلع بي و ضرعتسم مدختسأ .
2. نأل لوصول ةطقنل (GUI) ةي موسرلا مدختسمال ةهجاو لوصول ةينام نم لاصتال نم ققحتال ASA و ي لخادل ليمع ل نم SFR ةرادا ةهجاو لاصتال رابتخال متي .
3. حيحصلال .

VLANs يكلسال ددعتي عم DHCP ت لكش

رسجال ةهجاو رفوت نأ نكمي . ةدحاو ةي لكلسال VLAN ةكبش مدختست كنأ نيوكتال ضررتفي ببسب . ةددعتم VLAN تاكل بشل ارسج ةي لكلسال لوصول ةطقن لىلع (BVI) ةيره اظلال DHCP مداخلك 5506W زارطلال نيوكت في بغرت تنك اذا ، ASA لىلع DHCP ب صاخال ةغايصلال لك اعاطعإو Gigabit1/9 ةهجاو لىلع ةي عرف تاهجاو عاشن لىل ةجالب تنأف ، ةددعتم VLAN تاكل بشل قبطي ناو ليكشت ريصقتال ليزي نا فيك ةي لمع لال خ نم مسق اذه كدشر ي . م س ا VLANs ددعتي ل لدان DHCP ك ASA ل تبتثي نا ي رورض ليكشتال

gig1/9 لىلع ليكشت DHCP دوجوم تلزأ 1. ةوطخال

Gig1/9 (WiFi) ةهجاو لىلع دوجومال DHCP نيوكت ةلازاب مق ، الوأ

```
ciscoasa# no dhcpd address 10.1.0.2-10.1.0.100 wifi
ciscoasa# no dhcpd enable wifi
```

Gig1/9 لىلع VLAN ةكبش لك لىلع عرف تاهجاو عاشن اب مق 2. ةوطخال

نم ةي عرف ةهجاو نيوكت كمزلي ، لوصول ةطقن لىلع اهنيوكتب تمق VLAN ةكبش لك لىلع : ني تي عرف نيتهجاو ةفاضاب موقت ، اذه نيوكتال لاثم في Gig1/9:

- gig1/9.5 ةي عرفال ةكبش لال او VLAN 5 قباطي سو ، if vlan5 م س ا هل نو ك ي س ي ذل ا ،
- 10.5.0.0/24 .
- ةي عرفال ةكبش لال او VLAN 30 قباطي سو ، if vlan30 م س ا هل نو ك ي س ي ذل ا ،
- 10.3.0.0/24 .

يتل ةي عرفال ةكبش لال او (VLAN) ةيره اظلال ةي لحملال ةكبش لال قباطت نأ ي رورضال نم ، اي لمع نأ نكمي . لوصول ةطقن لىلع ةدحمال ةي عرفال ةكبش لال او VLAN ةكبش عم انه اهنيوكت مت عيرسلال ادبلال لىل اعوجرلا يجرى . هراتخت عيشي ةي عرفال ةهجاو ل مقرو مسالال نو ك ي ةي موسرلا مدختسمال ةهجاو مادختساب لوصول ةطقن نيوكتل طب اورلل اقباس رو ك ذمال (GUI) بيولل .

```
ciscoasa(config)# interface g1/9.5
ciscoasa(config-if)# vlan 5
ciscoasa(config-if)# nameif vlan5
ciscoasa(config-if)# security-level 100
ciscoasa(config-if)# ip address 10.5.0.1 255.255.255.0
```

```
ciscoasa(config-if)# interface g1/9.30
ciscoasa(config-if)# vlan 30
ciscoasa(config-if)# nameif vlan30
ciscoasa(config-if)# security-level 100
ciscoasa(config-if)# ip address 10.30.0.1 255.255.255.0
```

VLAN لكل لة ك رب DHCP تنيع 3. ة وطلال

ة غايصلال بلطتت. اهنويوكت متي VLAN ة كبش لكل لصفنم DHCP عمجت عاشناب مق في تيأر. ينعملال عمجتال هنم ASA مدختسي سي يذل مسالال جارداب موقت نأ رمالا اذه ة صخالل 30 و 5 VLANs ل معتسي ي، لاثم اذه

```
ciscoasa(config)# dhcpd address 10.5.0.2-10.5.0.254 vlan5
ciscoasa(config)# dhcpd address 10.30.0.2-10.30.0.254 vlan30
ciscoasa(config)# dhcpd enable vlan5
ciscoasa(config)# dhcpd enable vlan30
```

ةيظمنال ة دحولا طبض ة داعإو نيوكتال ظفحو لوصولال ة طقنل SSIDs ليكشت 4. ة وطلال

ة هجاو ة هجاو كل حمست. ASA نيوكت عم قفاوتت شيحب لوصولال ة طقن نيوكت مزلي اريخأو لالخنم لوصولال ة طقن لعل VLAN تالكبش نيوكتب لوصولال ة طقنل ةي موصولال مدختسملال رطس ة هجاو مادختسإ لصفتنك اذا، كلذعمو. (Gigabit1/2) لخاد ASA ة هجاوب لصتملال لمعملال ايكلسال لاصلالال م ASA مكحت ة دحو لمع ة سلج رب لوصولال ة طقن نيوكتل (CLI) رمالال لعل SSIDs نم نينثإ عاشنإل بلالاقك نيوكتال اذه مادختسإ كنكمي ف، لوصولال ة طقن ة رادال نيوكتال عضوي ف لوصولال ة طقن مكحت ة دحو نمض اذه لالخدإ بجي. 30 و 5 مقر VLAN تالكبش ماعال:

```
dot11 vlan-name VLAN30 vlan 30
dot11 vlan-name VLAN5 vlan 5
!
dot11 ssid SSID_VLAN30
    vlan 30
    authentication open
    mbssid guest-mode
!
dot11 ssid SSID_VLAN5
    vlan 5
    authentication open
    mbssid guest-mode
!
interface Dot11Radio0
!
    ssid SSID_VLAN30
!
    ssid SSID_VLAN5
    mbssid
!
interface Dot11Radio0.5
    encapsulation dot1Q 5
    bridge-group 5
    bridge-group 5 subscriber-loop-control
    bridge-group 5 spanning-disabled
    bridge-group 5 block-unknown-source
    no bridge-group 5 source-learning
```

```

no bridge-group 5 unicast-flooding
!
interface Dot11Radio0.30
encapsulation dot1Q 30
bridge-group 30
bridge-group 30 subscriber-loop-control
bridge-group 30 spanning-disabled
bridge-group 30 block-unknown-source
no bridge-group 30 source-learning
no bridge-group 30 unicast-flooding
!
interface Dot11Radio1
!
ssid SSID_VLAN30
!
ssid SSID_VLAN5
mbssid
!
interface Dot11Radio1.5
encapsulation dot1Q 5
bridge-group 5
bridge-group 5 subscriber-loop-control
bridge-group 5 spanning-disabled
bridge-group 5 block-unknown-source
no bridge-group 5 source-learning
no bridge-group 5 unicast-flooding
!
interface Dot11Radio1.30
encapsulation dot1Q 30
bridge-group 30
bridge-group 30 subscriber-loop-control
bridge-group 30 spanning-disabled
bridge-group 30 block-unknown-source
no bridge-group 30 source-learning
no bridge-group 30 unicast-flooding
!
interface GigabitEthernet0.5
encapsulation dot1Q 5
bridge-group 5
bridge-group 5 spanning-disabled
no bridge-group 5 source-learning
!
interface GigabitEthernet0.30
encapsulation dot1Q 30
bridge-group 30
bridge-group 30 spanning-disabled
no bridge-group 30 source-learning
!
interface BVI1
ip address 10.1.0.254 255.255.255.0
ip default-gateway 10.1.0.1
!
interface Dot11Radio0
no shut
!
interface Dot11Radio1
no shut

```

DHCP مداخلك ASA لمعويو، الممكتم AP و ASA ةرادا نيوكت نوكي نأ بجي، ةطقنلا هذه دنع
لوصول ةطقن لىل **write memory** رمأل مادختساب نيوكتلا ظفح دعب 30 و 5 VLAN تاكل بشل
مادختساب لوصول ةطقن لىل محت ةداعا كىل لىل بجي، لاصتال لىل اشم هجاوت لارت ال تنك اذا
يتلا SSIDs نىوانع لىل IP ناوانع لىل تنك اذا، كلذ عمو. رموأل رطس ةهجاو نم **reload** رمأل
ي. فاضا عارجا يابلطتي ال ف، اثيدح اهؤاشنإ مت

ap#write memory

Building configuration...

[OK]

ap#reload

Proceed with reload? [confirm]

Writing out the event log to flash:/event.log ...

ةطقن ليمحت ةداعإ كيلع بجي .لمالكاب ASA زاهج ليمحت ةداعإ لجاتحت ال :ةظالم
طقف ةجمدملا لوصولا

ةهجاوب لاصتا كيل نوكي نأ بجي ،ليمحتلا ةداعإ نم لوصولا ةطقن يهتنت نأ درجمب
ةيلخادلا تاكبشلا وأ WiFi لعل ليمع زاهج نم لوصولا ةطقنل (GUI) ةيموسرلا مدختسملا
هذه نم .لمالكاب ليمحتلا ةداعإ لوصولا ةطقنل نيثقي قد يلاوح امومع رمأل قرغتسي
WAP نيوكت لامكإل ةداعإلا تاوطخلا قيبطت كنكمي ،ادعاصف ةطقنلا

Cisco ASA 5506-X ةلسلس نم عيرسلا ءدبلا ليلد

http://www.cisco.com/c/en/us/td/docs/security/asa/quick_start/5506X/5506x-quick-start.html#pgfld-138410

اهحالصإو ءاطخألا فاشكتسا

صصخم اذه نأل ارظن دنتسملا اذه قاطن جراخ اهلصإو ASA لاصتا ءاطخأ فاشكتسا
تاوطخلا عيمج لامكإ نامضل نيوكتلا او ققحتلا ماسقأ لىلا عوجرلا يجرى .يلوالا نيوكتلا
جحص لكشب

ةمچرتل هذه لوج

ةللأل تاي نقتل نمة ومة مادختساب دن تسمل اذة Cisco تمةرت
ملاعلاء انء مء مء نمة دختسمل معد ىوتحم مء دقتل ةر شبل او
امك ةق قء نوك ت نل ةللأل ةمچرت لصف أن ةظحال مء ءرء. ةصاأل مء تءل ب
Cisco ةللخت. فرتحم مچرت مء مء دقء ةللأل ةل فارتحال ةمچرتل عم لاعل او
ىل إلمءءء ءوچرلاب ةصوء و تاملرتل هذه ةقء نء اهءل وئس م Cisco
Systems (رفوتم طبارل) ةلصلأل ةزىل ءنل اءل دن تسمل