

تايوت حمل لاسم عا طخا فاشك تسأ اه حال صا و ASR 9000 Series ل ة تان ل

تايوت حمل ل

[ةمدقم ل](#)

[ةيس اساس ال ا تابل طت مل](#)

[تابل طت مل](#)

[ةمدخت س مل تانوك مل](#)

[دنت س مل ا اذ م ادخت س ا ة فيك](#)

[ةيس اساس ا تامول عم](#)

[PUNT Fabric صيخشت ةمزح راسم](#)

[ي صيخشت ل راس مل ل ة روصت ضرع ة قيرط](#)

[طخل ا ة قاطب و طش ن ل راس مل ا ج ل ا عم ة قاطب ن ي ةمزح ل راسم](#)

[طخل ا ة قاطب و ي طاي ت ل ا ه ي ةوت ل ا ج ل ا عم ة قاطب ن ي ةمزح ل راسم](#)

[Trident ل ا ة دنت س مل طخل ا ة قاطب ل ع PUNT Fabric صيخشت ةمزح راسم](#)

[راض ع ل ا ل ا ة دنت س مل طخل ا ة قاطب ل ع PUNT Fabric صيخشت ةمزح راسم](#)

[Lightspeed و Tomahawk طخل ا ة قاطب ل ع Punt Fabric ل ة صيخشت ل ا ةمزح ل راسم و Lightspeed Plus-based](#)

[ل ا طع ال ا ن ع غ ال بال او PUNT ةيس ن ل ي صيخشت ل ا ه ي ن ت ل ا](#)

[Trident ل ا ة دنت س مل طخل ا ة قاطب ل ة صيخشت ل ا ةمزح ل راسم](#)

[NP0 صيخشت ل ش ف](#)

[NP0 صيخشت ل ش ف ل ل ل ح ت](#)

[NP1 صيخشت ل ش ف](#)

[NP1 صيخشت ل ش ف ل ل ل ح ت](#)

[NP2 صيخشت ل ش ف](#)

[NP2 صيخشت ل ش ف ل ل ل ح ت](#)

[NP3 صيخشت ل ش ف](#)

[NP3 صيخشت ل ش ف ل ل ل ح ت](#)

[راض ع ل ا ل ا دنت س مل طخل ا ة قاطب صيخشت ةمزح راسم](#)

[NP1 راض ع ال ا صيخشت ل ش ف](#)

[NP3 راض ع ال ا صيخشت ل ش ف](#)

[Tomahawk ل ا دنت س مل طخل ا ة قاطب صيخشت ةمزح راسم](#)

[Lightspeed و Lightspeed Plus-based طخل ا ة قاطب صيخشت ةمزح راسم](#)

[عا طخ ال ا ل ل ل ح ت](#)

[رباع ق ل ا ف](#)

[ةرباع ل ا عا طخ ال ا ة ي ح ي ح ص ت ت ا ع ا ر ج ا](#)

[ق ل ا ف](#)

[ة ت ا ت ل ا عا طخ ال ا ة ي ح ي ح ص ت ت ا ع ا ر ج ا](#)

[ةرباع ل ا عا طخ ال ا ل ل ل ح ت](#)

[اه م ادخت س ا م ت ي ت ل ا ر م ا و ال ا](#)

[ةب ع ص ل ا عا طخ ال ا ل ل ل ح ت](#)

[اه م ادخت س ا م ت ي ت ل ا ر م ا و ال ا](#)

ةةالال عيضاوملاب ووتسملا ةلالاع ةفرعم كيدل نوكت ناب Cisco ي صوت

- طخ تاقاطب ASR 9000
- ةةنبل تاقاطب
- راسملا تاجلالعم
- لكهلا ةةنبل

م تي .ةزهجال ل يصافتب ةيارد يلع اونوكي نأ عارقلا نم دنتسملا اذه بلطتي ال ، لاج يا يلع يف أطخلل ةقيثولا هذه فرصت .أطخلل ةلاسر حرش لبق ةي رورضلل ةيفللخل تامولعم ري فوت [ASR 9000 Series طخلل تاقاطب عاونأ مهف](#) عجار Trident-and Typhoon. طوطخ تاقاطب نم لك .تاجللطصملا هذهل حرش يلع لوصحلل

ةمدختسملا تانوكملا

ةةني عم ةي دام تانوكم ووجمارب تارادصل يلع دنتسملا اذه رصتقي ال

ةصاخ ةي لمعم ةئيبي يف ةدوجوملا ةزهجال نم دنتسملا اذه يف ةدراولا تامولعملا عاشنإ مت تناك اذا .(يضا رتفا) حوسمم نيوكتب دنتسملا اذه يف ةمدختسملا ةزهجال عي مج تادب رمأ يال لم تحملا ري ثاتلل كمهف نم دكأتف ، ليغشتلا دي قكتك بش

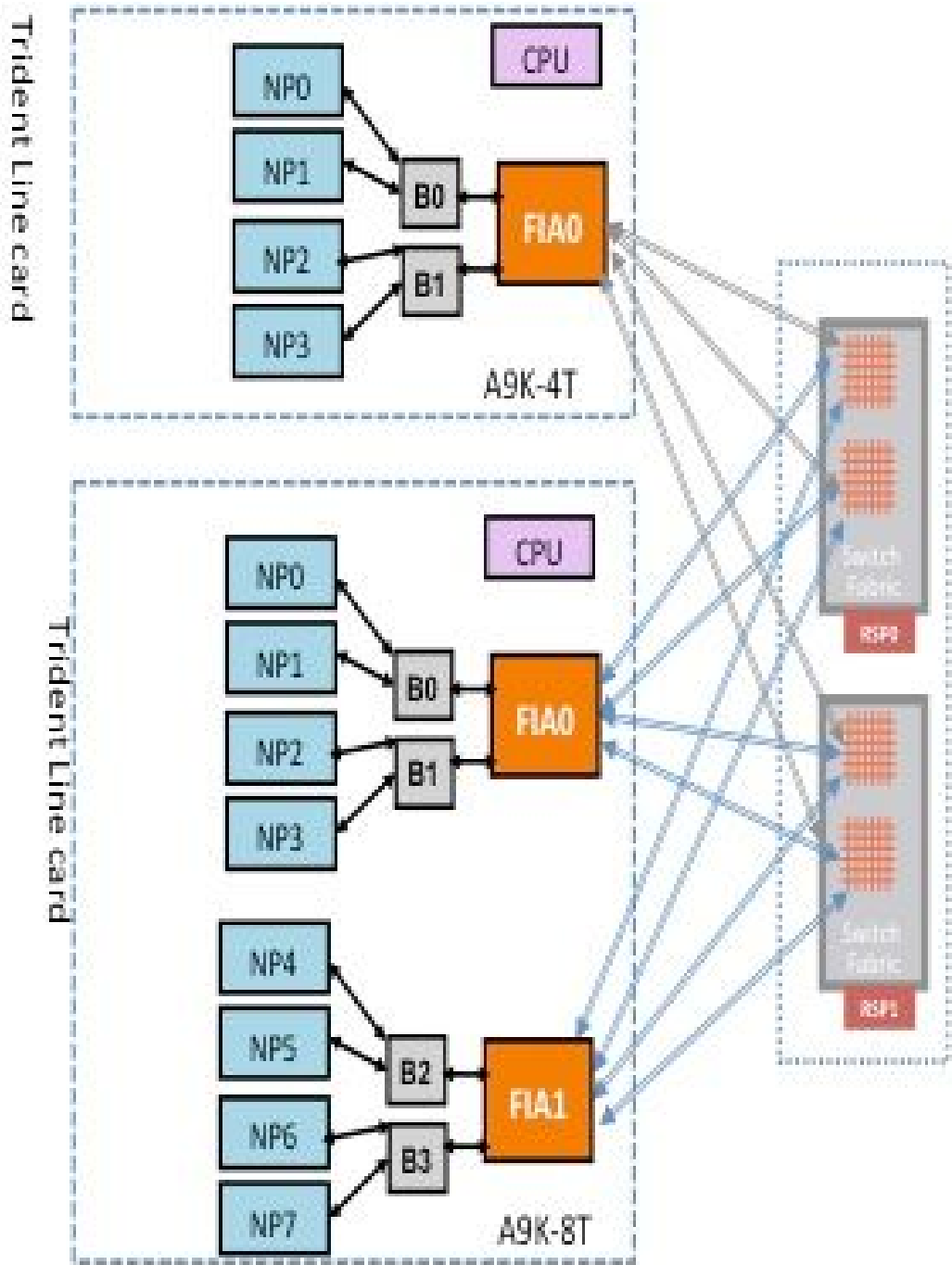
دنتسملا اذه مادختسا ةيفي

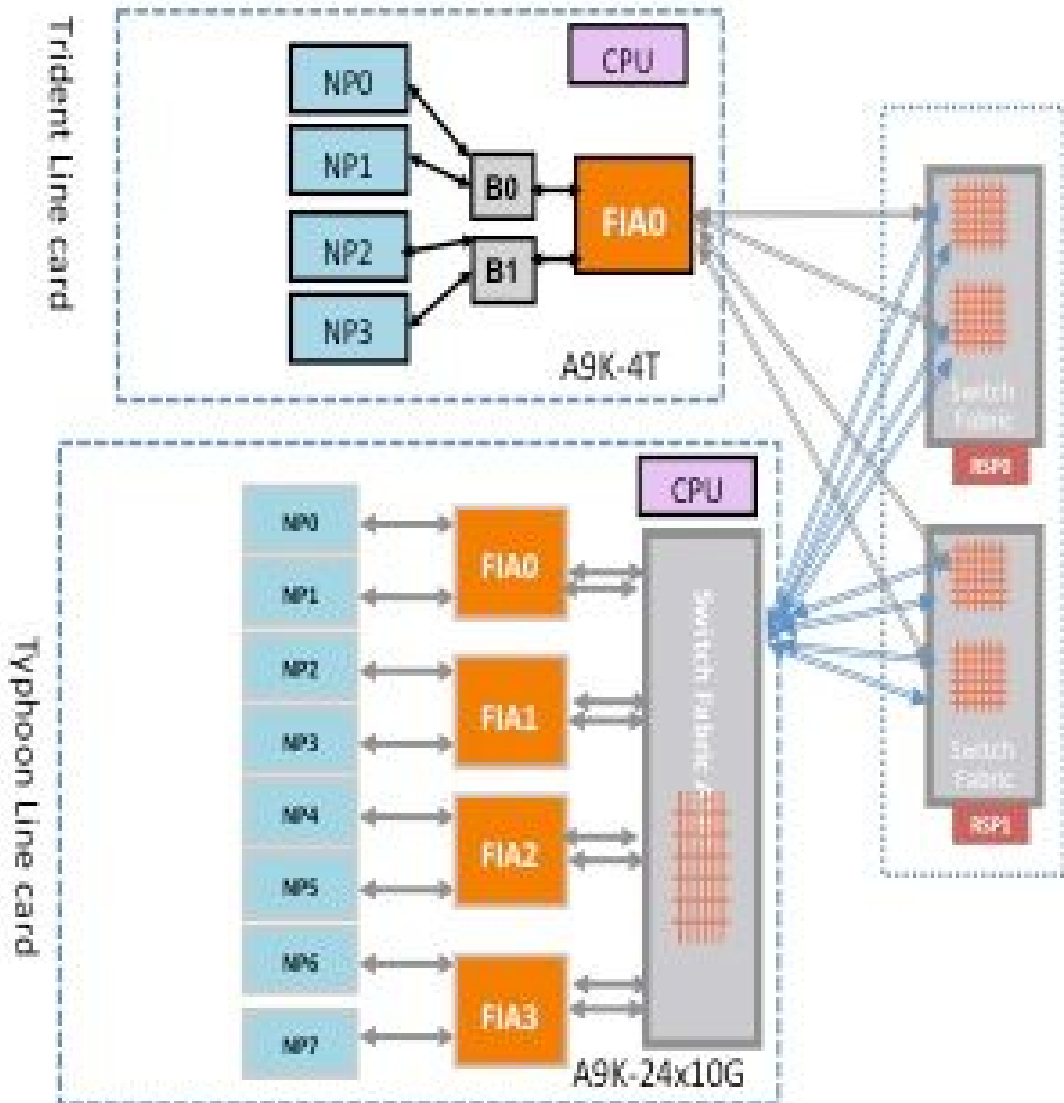
لي صافتلا يلع لوصحلل دنتسملا اذه مادختسا ةيفي ك لوح تاجارتقالا هذه يف ركف :اهال صاواطخال فاشكتسا ةي لممع يف عجرم لي لدكو ةي ساسالا

- ةةنبل تانايب راسم لشف يلا ي دو ي امم رذجلل ةحلم ةجاج كانه نوكت ال ام دنع ةي رورضلل ةيفللخل دنتسملا اذه ي نبي .دنتسملا اذه ماسقأ عي مج أرقا ، ةريغصلل اذهك أطخ ثودح دنع بي عم نوكم لزعل ةمزالل
- ةباج يلا جاتحت دحم لاؤس يف ركفت تنك اذا [ةل وادتملا ةلئسأ](#) مسق مدختسا أمم ققحتف ، [ةل وادتملا ةلئسأ](#) مسق يف لاؤسلا ني مضت متي مل اذا .هيلع ةعيرس لاؤسلا جلاع يسيئرلا دنتسملا ناك اذا
- ام دنع بي عم نوكم يلع ةلكشملا لزعل يلع [ءاطخال لي لحت](#) نم ماسقألا عي مج مدختسا ةة فورعم ةلكشم اهنأ نم ققحتلل وأ أطخ هجوملا هجاوي

ةي ساسا تامولعم

عون يلا ادانتسا لوحملا ةينبل لال خ نم تال قن ثالث وأ ني تطقن ام ةمزحلا زاتجت نأ نكمي امنبي ، لوحملا ةينبل نم اي فاضا ارضنع راصعإلا دي لوت طخ تاقاطب فيضت .طخلل ةقاطب مادختساب لماكلاب رورملا ةكرح لي وحت يلع Trident يلا ةدنتسملا طخلل تاقاطب لمعت ةينبل رصانع تاططخملا هذه حضوت .طقف هيجوتلا جلاع ةقاطب يلع ةدوجوملا ةينبل هيجوتلا جلاع ةقاطبب ةينبل لاصتا يلا ةفاضلا اب ، هذه طخلل تاقاطب عاونأ نم لكل





PUNT Fabric صيخشت ةمزح راسم

ةقاطبل ةيزكرملا ةجالعمل ةدحو ىلع هليغشت متي يذلا يصيخشتلا قيبطتلا موقوي يروء لكشب (NP) ةكبش جلاعم لك ىل ةهجوملا ةيصيخشتلا مزحلا مضب راسملا جلاعم ةيزكرملا ةجالعمل ةدحو وحن اهتداع متيو، NP لخاد ىرخأ ةرم ةيصيخشتلا ةمزحلا راركت متي NP لكل ةحصلل يروءلا صحفلا اذه رفوي. ةمزحلاب تناعتسا يتلا هيچوتلا جلاعم ةقاطبل اهي بنت راسملا جلاعم ةقاطب ىلع يصيخشتلا قيبطتلا ةطساوب NP لكل ةديرف ةمزح عم نأ ةظحالم يروءلا نم. هجوملا ليغشت اناثا تانايبلا راسم ىلع ةيفيظو ءاطخا ةيال موقوي يطايتحال راسملا جلاعمو طشنلا هيچوتلا جلاعم نم لك ىلع يصيخشتلا قيبطتلا لوصولا دنع. NP لكل لشف وا حان ددعب طاقتحال او يروء لكشب NP لكل ةدحاو ةمزح ليزنبت اطاخ قيبطتلا ريثي، ءاغلملا ةيصيخشتلا مزحلا ةبتت ىل.

يصيخشتلا راسملا ةيروضت ضرع ةقيرط

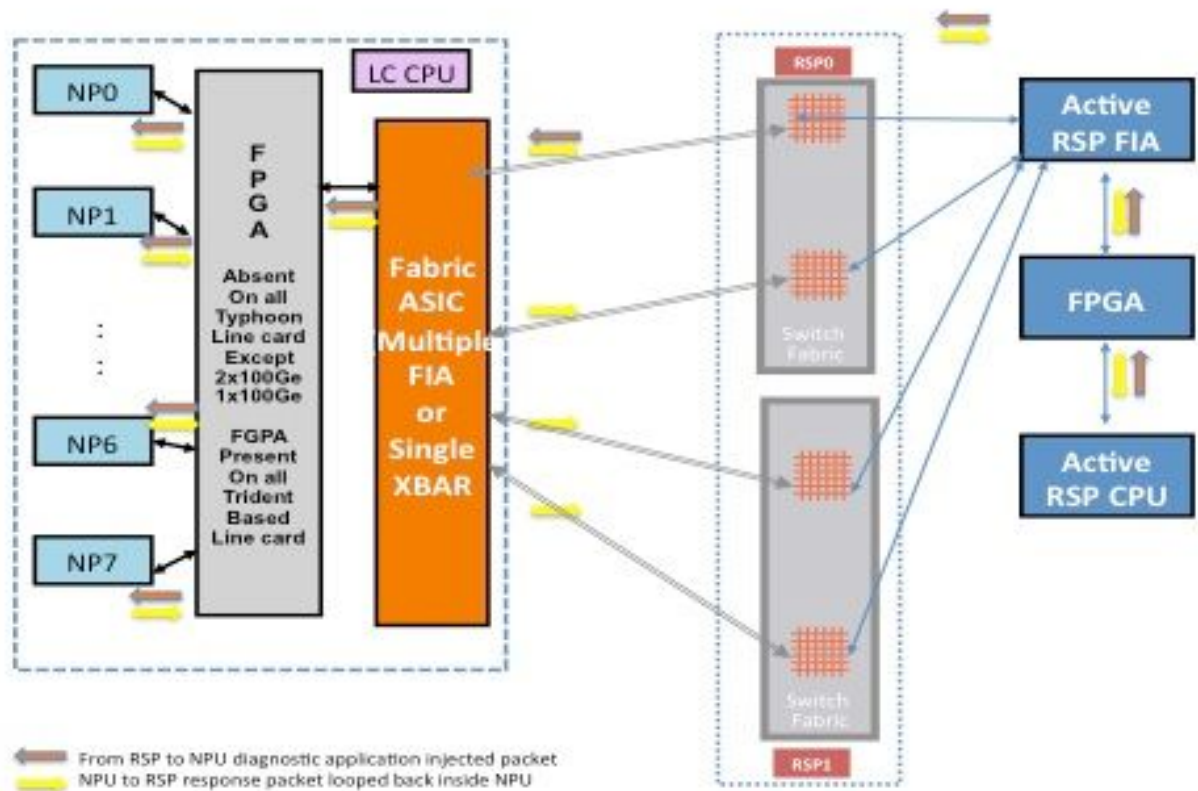
و Trident إلى عدنتسمل طخال تاقاطب لىل صيخشتال راسم دننتسمل فصي نأ لبق راسمل جلالم تاقاطب نم ةينبل صيخشت راسمل ماع طخم مسقلا اذه رفوي، Typhoon، طخال ةقاطب لىل NP لىل ةيطايتحال او ةطشنال

طخال ةقاطب و طشنال راسمل جلالم ةقاطب ني ب ةمزال راسم

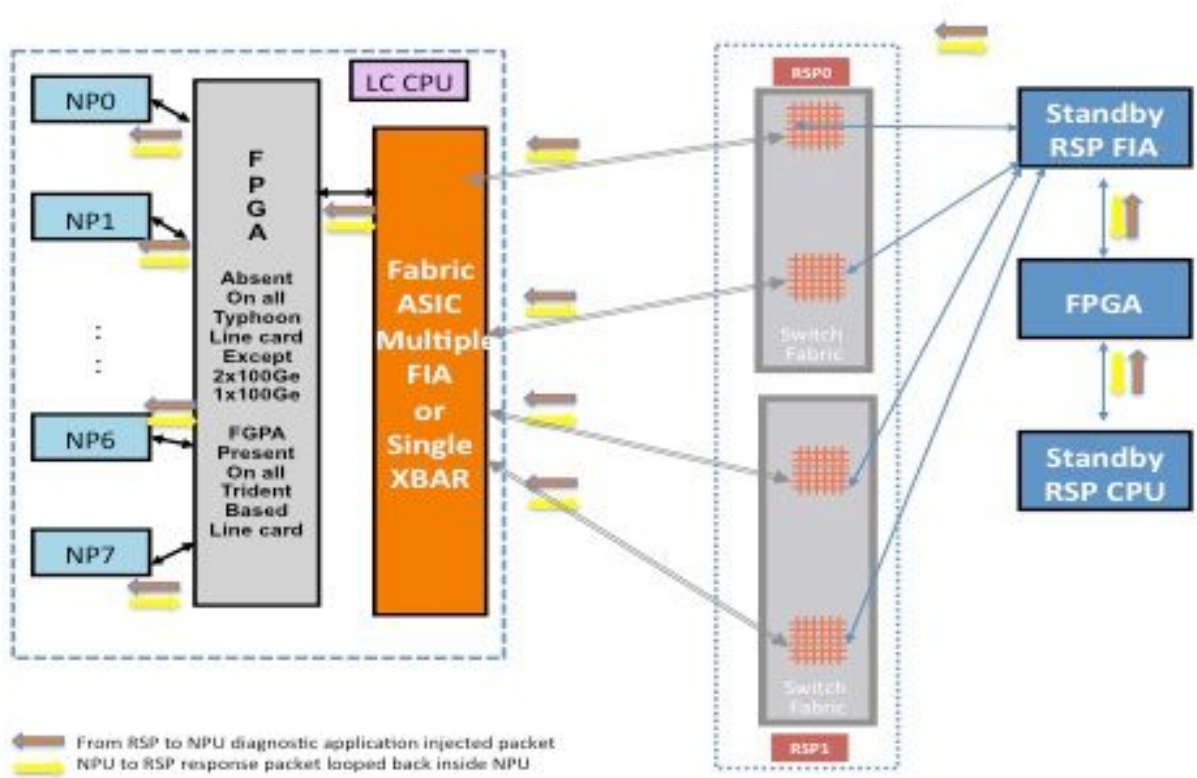
يف طشنال هي جوتل جلالم نم اهنقح متي يتل صيخشتال مزال عم لماعتل متي ثبل مزح مادختساب. لوجمل ةينب ةطساوب يداخال ثبل مزح اهنأ لىل NP وحن ةينبل، طايترالل يلال رورملا ةكرح لمح لىل ادانتسا رداصل طايترالل لوجمل ةينب راتخت، يداخال ام دنع. هجومل لىل تانايبال رورم ةكرح لىل محتل صيخشتال مزال عاضل لىل دعاسي يذلو لىل ايلاح نوكي نأ ةوطخ راتخي ASIC انا ب حاتفملا، NP هاجتاب جراخ ةوطخ ددعتي كانه نوكي لىل محت

راسمل جلالم نم ةدمتسمل صيخشتال مزال راسم يطي طختال مسرلا اذه فصي طشنال

✍ لىل (FIA) ةينبل ةهجال ASIC ني ب طبري يذلو لوال طايترالل رايختل متي: ةطخالم هجومل مزال تقولا لاوط هي جوتل جلالم ةقاطب لىل Crossbar (XBAR) و طخال ةقاطب لىل محت عيزوت ةيمزراول (NP) ةكبشلال لوكتورب نم ةباجتسال مزح عضخت. NP لىل نم ةباجتسال مزال نأ ينعي اذهو. (راضع لىل دننتست طخال ةقاطب تناك اذا) طايترالل طبرت يتل ةينبل طباور نم ي راتخت نأ نكمي طشنال هي جوتل جلالم وحن NP ةينبل طايترا لمح لىل ادانتسا هي جوتل جلالم ةقاطب طخال تاقاطب



طخال ةق اطبو وي طايتحالال هي جوتالال جالعام ةق اطب نيب ةمزجالال راسم



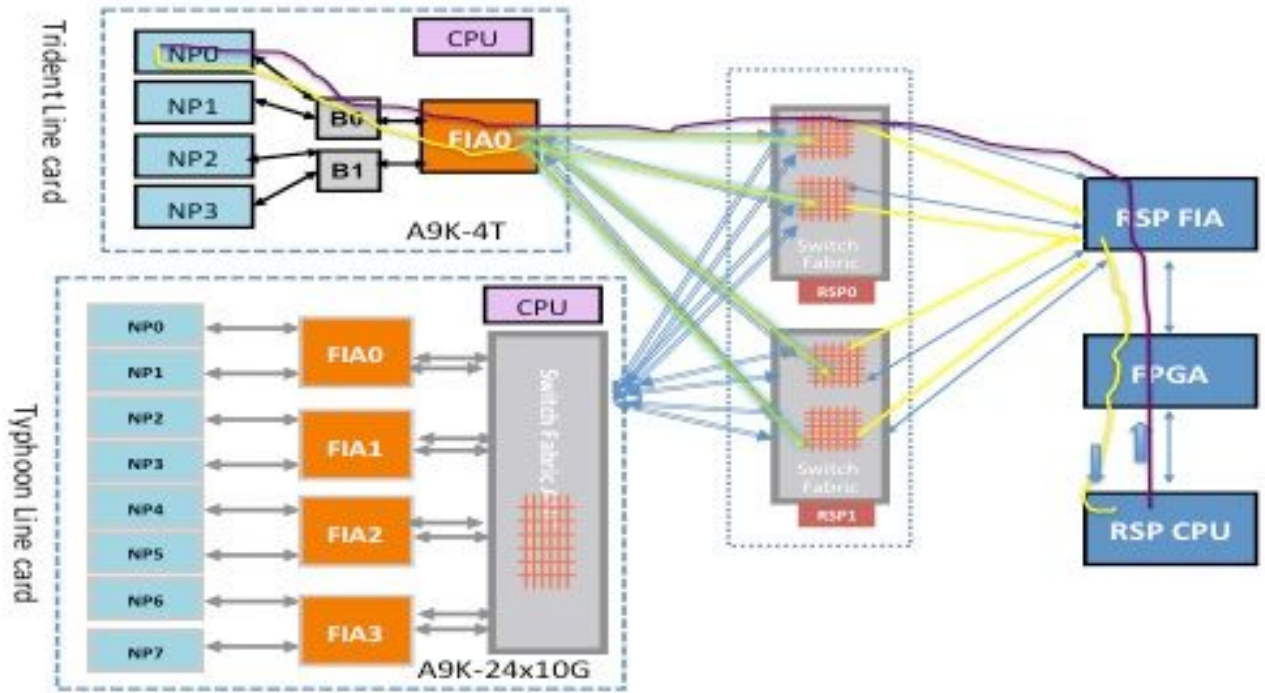
في طايتحالال هي جوتالال جالعام نم اهنقح متي يتال ةيصيخششالال مزجالال عم لماعتالال متي نم مغرلا ليع. لوجمالال ةينب ةطساوب ددعتم ثب مزحك (NP) ةكبشلال لوكوتورب وحن ةينبالال متي صيخششالال ةمزك لك لازلال. ةينبالال لخاد راركت دجوي ال هنأ ال، ددعتم ثب ةمزك هانأ. ةرم لك في طقف دحاو NP لوكوتورب لىل لصت طايتحالال راسمالال جالعام نم اهليل لوصحالال. خسن نود ةينبالال ربع ددعتم ثب ةمزك يه هي جوتالال جالعام هاجت NP نم ةباجتسالال ةمزك نأ امك ةمزك طايتحالال هي جوتالال جالعام ليع يصيخششالال قيبتلال ملتسي، يلاتالابو. لثامم NP لك يصيخششالال قيبتلال عبتتي. ةرم لك في ةدحاو ةمزك عقاوب، NPs نم ةدحاو ةباجتسالال في ةدحاو ةمزك، NP لك نم تاباجتسالال عقوتيو، NP لك ل ةدحاو ةمزك نم ضتتي هنأل، ماظنلال في ةميق لىل اذانتسالال رداصلال طابترالال لوجمالال ةينب راتخت، ددعتم ثب ةمزك مادختساب. ةرم لك نيب ةانب طابترالال لك ربع ةيصيخششالال مزجالال لخد في دعاسي امم، ةمزجالال سأل في لوق لك ربع NP ةيامح طايتحالال هي جوتالال جالعام عبتتي. طخال ةق اطبو وي جوتالال جالعام ةق اطب طخال ةق اطب ةحتفو هي جوتالال جالعام ةق اطب نيب لصتتي ويوينب طابترالال.

طايتحالال راسمالال جالعام نم دصمالال ةيصيخششالال مزجالال راسم قباسلال ططخمالال فصبي طبرت يتال تااطابترالال عيمج ةسرامم متت، طششالال راسمالال جالعام ةلاح س كع ليعو، هنأ طخالال ةينبالال طابترالال س فن NP نم ةباجتسالال مزك ذأت. هي جوتالال جالعام ليع XBAR ب طخالال ةق اطب اذه نم ضي. طخالال ةق اطب هاجت لىل جالعامالال هي جوتالال في ةمزجالال لبق نم همادختسالال مت يذل طخالال ةق اطبب طايتحالال هي جوتالال جالعام لصوت يتال تااطابترالال عيمج ةبقارم رابختالال رمتسم لكش ب.

Trident لىل ةدنتسممالال طخالال ةق اطب ليع PUNT Fabric صيخششالال ةمزك راسم

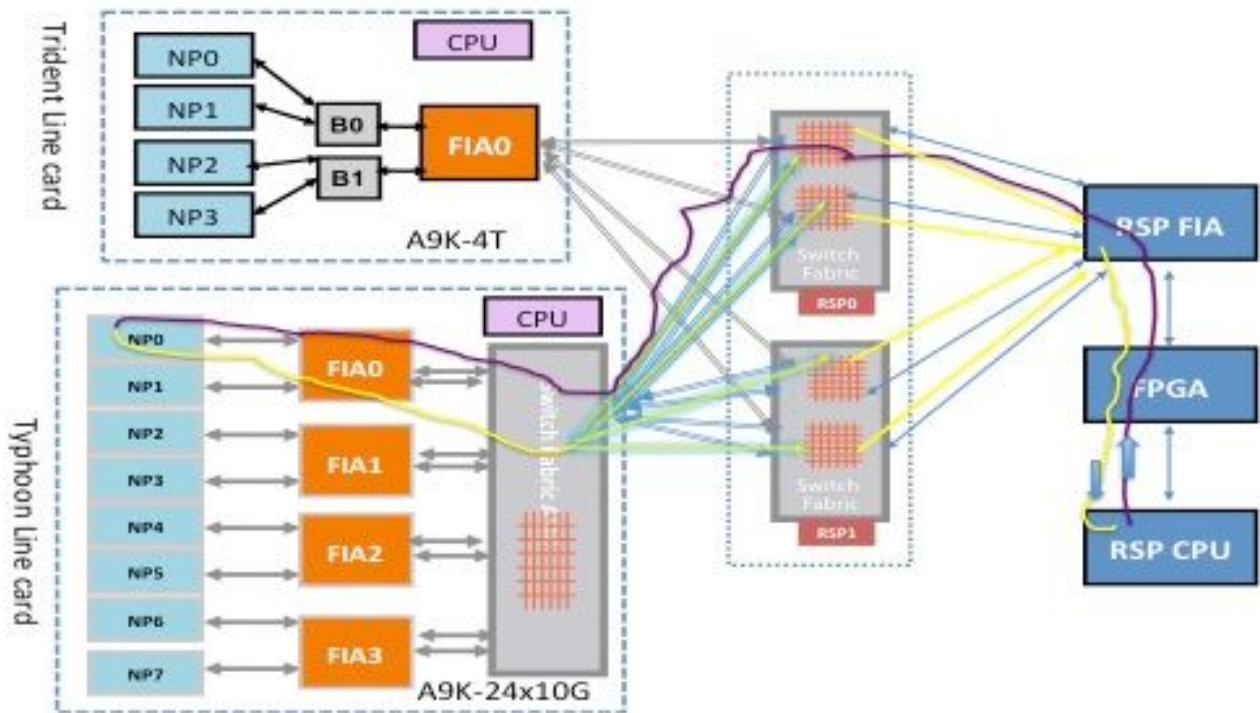
لىل ةهجومالال هي جوتالال جالعام نم ةدمتسممالال ةيصيخششالال مزجالال يطيطختلال مسرلال اذه فصبي

ASICs و تانايابل تاراسم طبارة عظمالم مهملا نم .هيجوتلا جلاعم ىل اءءءرا مءى ىءلا NP ءومءمب ءصاءلا ءانوءملاو ءاطابءرالا ىل اءفاضا لءاب ،NP ءاءبش ءىءم نىب ءءرءشملا ام نىب ،NP1 و NP0 عم ءئاش Bridge ASIC 0 (B0) نءا ،لءءملا لىبس ىلء .NP ءاءبش نم ءىءرف ASIC ءءاوءو ءاطابءرالا ءىءم نوءء ،هيجوتلا جلاعم ءىءان ىف .NPs ءىءم نىب ءءرءشم FIA0 ءءرءشم (FPGA) ناءىملا ىف ءمءربلل لءاقلل ءاوبل لءىفصو ءانايابل راسمب ءصاءلا ءءىءل ىف NP ءاقاءب ءىءمءل ىلءالءابو ،ءءلا ءاقاءب ءىءم نىب



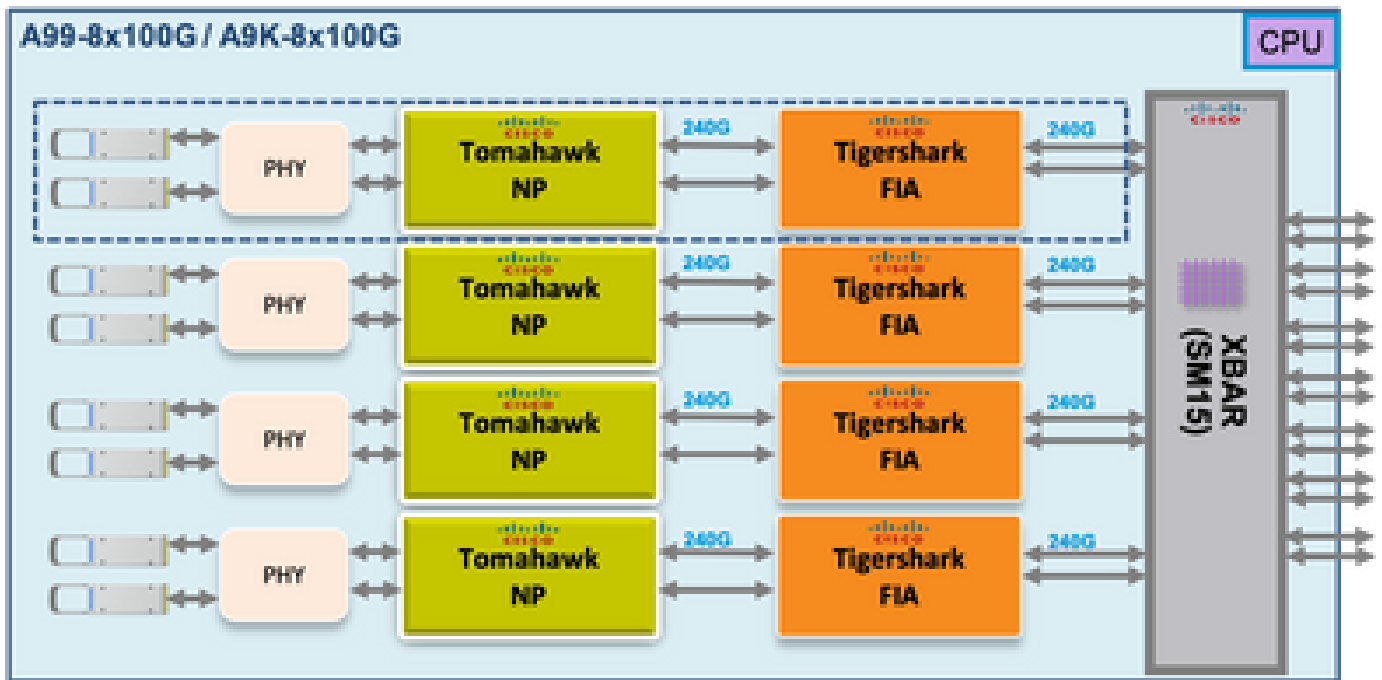
راضءالا ىل اءءءءملا ءءلا ىلء PUNT Fabric صىءبشء ءمءر راسم

هيجوتلا جلاعم ءقاءب نم ءءمءملا ءىءبشءلا مءءلا ىءىءءءلا مسرلا اءه فصى ءاراسم ءاطابءرالا عظمالم مهملا نم .هيجوتلا جلاعم ىل اءءءرا مءى ىءلا NP ىل اءءوملا ءلءءو (NPs) ءببشلا ىل لوءولا ءاقلن ءىءم نىب ءءرءشملا ASICs و ءانايابل ىلء .NPs) ءببشلا ىل لوءولا ءاقلن نم ءىءرف ءومءمب ءصاءلا ءانوءملاو ءاطابءرالا ءىءم نوءء ،هيجوتلا جلاعم ءقاءب ءىءان ىف .NP1 و NP0 عم ءئاش FIA0 ،لءءملا لىبس ،ءءلا ءاقاءب ءىءمءل ءءرءشم FGPA و ءانايابل راسمب ءصاءلا ASIC ءائىب و ءاطابءرالا ءءىءل ىف NP ءاقاءب ءىءمءل ىلءالءابو

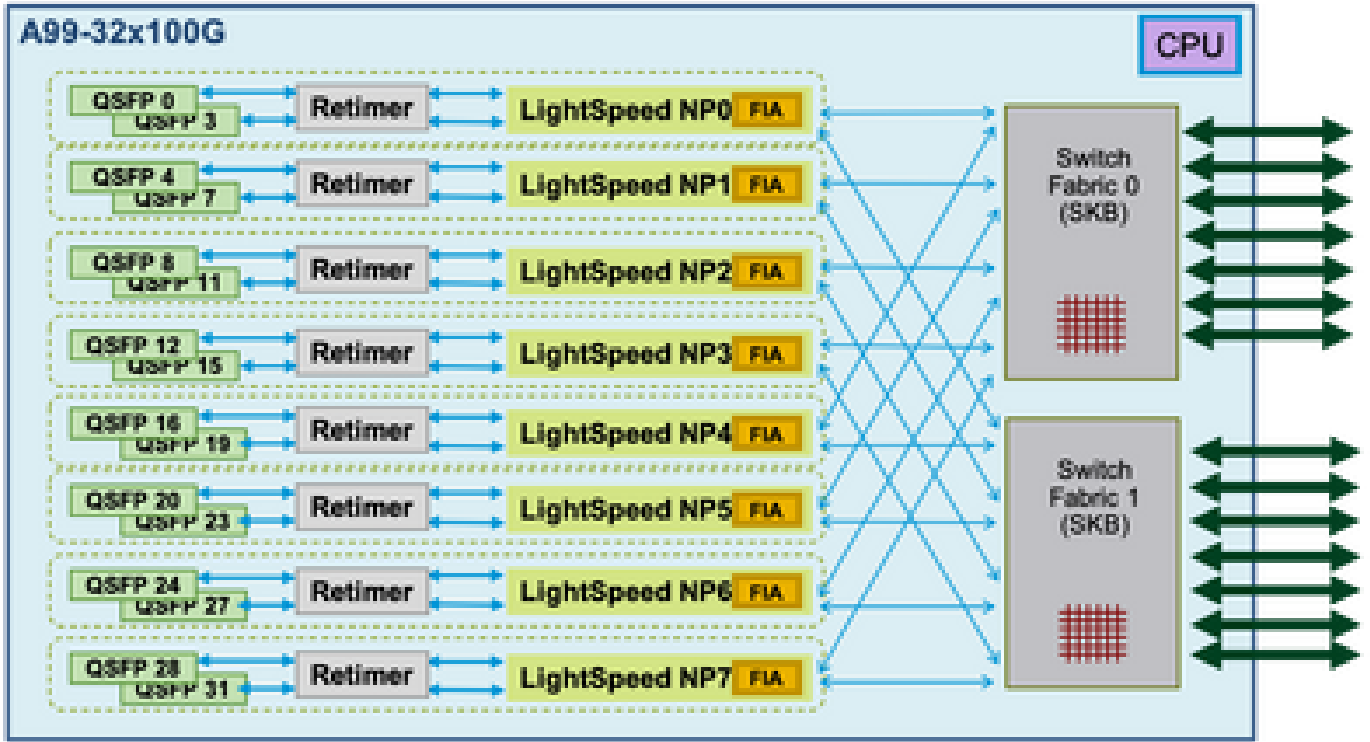


Tomahawk و Typhoon طخال قاطب لى ل Punt Fabric لى صيخشت لى مزل لى راسم
 Lightspeed و Lightspeed Plus-based

NP و FIA نى 1:1 لاصتا كانه كوهاموت طخال قاطب لى فى



NP قحيرش لى فى FIA جمدم تي، Lightspeed و LightspeedPlus طخال قاطب لى لى



لا تمهف in order to يروض اذه NP. لك كل ةمزحل راسم فصوص ةيلات ال ةلقل ال ماسق ال لواح
 ةطقن لش الفل تدح in order to اضي أو، ةلسر أطخ راسم تايطعم ءانب punt

لاطعال نع غالب ال او PUNT جيسنل يصيخش ال هيبنت ال

ىلع مئاق هجوم يف (NP) ةكبشلا لوكوتورب نم تاباجتسا ىلع لوصحلا يف لش الفل يءوي
 ربع صيخش ال قيبطت ةطساوب هيبنت عفرب رارق ال ثدحي. هيبنت روهظ ىلإ ASR 9000
 لشف تالاح ثالث كانه نوكت امدنع راسم ال جلام ىلع هذيفنت متي يذلا تنرتن ال
 صيخش متي NP. لك كل مزح ثالث لشف ةذفان ب صيخش ال قيبطت ال ظفثحي. ةيلات مت
 موقبي نأ نكمي. يزاونت لاقوتسم لكشب يطايتح ال راسم ال جلام وطشن ال راسم ال جلام
 نع غالب ال راسم ال جلام يتقاطب الك واطايتح ال راسم ال جلام واطشن ال هيجوت ال جلام
 راذن ال لاسراب موقبي هيجوت جلام ي ةمزحل نادق واطخ ال عقوم دحجي. أطخ ال

ةمزح وةينات 60 لك ةدحاو ةمزح وه NP لك هاجت ةيصيخش ال ةمزحل ل يضا رت الفال راركت ال
 ةقيدل يف ةدحاو

هيبنت ال ةلسر قيسنت وه اذه:

```
RP/0/RSP0/CPU0:Sep 3 13:49:36.595 UTC: pfm_node_rp[358]:
%PLATFORM-DIAGS-3-PUNT_FABRIC_DATA_PATH_FAILED: Set|online_diag_rsp[241782]|
System Punt/Fabric/data Path Test(0x2000004)|failure threshold is 3, (slot, NP)
failed: (0/7/CPU0, 1) (0/7/CPU0, 2) (0/7/CPU0, 3) (0/7/CPU0, 4) (0/7/CPU0, 5)
(0/7/CPU0, 6) (0/7/CPU0, 7)
```

نم 0/7/cpu0 طخ ال ةقاطب ىلع 7 و 6، 5، 4، 3، 2، 1 NP ىل لوصولا يف لشف ةلسر ال رهظت
 0/rsp0/cpu0 هيجوت ال جلام

عاجرتسالا رابتخا تامس ةيؤر كنكمي ،تنرتنإل ربع ةيصيخشثلا تارابتخالال ةمئاق نم
رمألا اذه مادختساب ةيفيثلل ةانقلاب صاخلا

<#root>

RP/0/RSP0/CPU0:iox(admin)#

show diagnostic content location 0/RSP0/CPU0

RP 0/RSP0/CPU0:

Diagnostics test suite attributes:

- M/C/* - Minimal bootup level test / Complete bootup level test / NA
- B/O/* - Basic ondemand test / not Ondemand test / NA
- P/V/* - Per port test / Per device test / NA
- D/N/* - Disruptive test / Non-disruptive test / NA
- S/* - Only applicable to standby unit / NA
- X/* - Not a health monitoring test / NA
- F/* - Fixed monitoring interval test / NA
- E/* - Always enabled monitoring test / NA
- A/I - Monitoring is active / Monitoring is inactive

ID	Test Name	Attributes	Test Interval (day hh:mm:ss.ms)	Thre- shold
1)	PuntFPGAScratchRegister	*B*N****A	000 00:01:00.000	1
2)	FIAScratchRegister	*B*N****A	000 00:01:00.000	1
3)	ClkCtrlScratchRegister	*B*N****A	000 00:01:00.000	1
4)	IntCtrlScratchRegister	*B*N****A	000 00:01:00.000	1
5)	CPUCtrlScratchRegister	*B*N****A	000 00:01:00.000	1
6)	FabSwitchIdRegister	*B*N****A	000 00:01:00.000	1
7)	EccSbeTest	*B*N****I	000 00:01:00.000	3
8)	SrspStandbyEobcHeartbeat	*B*NS***A	000 00:00:05.000	3
9)	SrspActiveEobcHeartbeat	*B*NS***A	000 00:00:05.000	3
10)	FabricLoopback	MB*N****A	000 00:01:00.000	3
11)	PuntFabricDataPath	*B*N****A	000 00:01:00.000	3
12)	FPDimageVerify	*B*N****I	001 00:00:00.000	1

RP/0/RSP0/CPU0:ios(admin)#

يه لشفلا ةبتعو ،ةقيقد لك ةدحاو ةمزح وه PuntFabricDataPath رابتخا ددرت نأ جارخالال حضوي
راذنإ هنع جتنني امم ةيلاثتم مزح ثالث نادق فب حامسلا متي ال هنأ ينعي امم ،مزح ثالث
diagnostic monitor لخدأ ،تايضارتفالال ريغتتل .ةيضارتفا ميقي يه ةضورعملال رابتخالال تامس
ةرادإلال نيوكت عضو يف diagnostic monitor threshold و interval

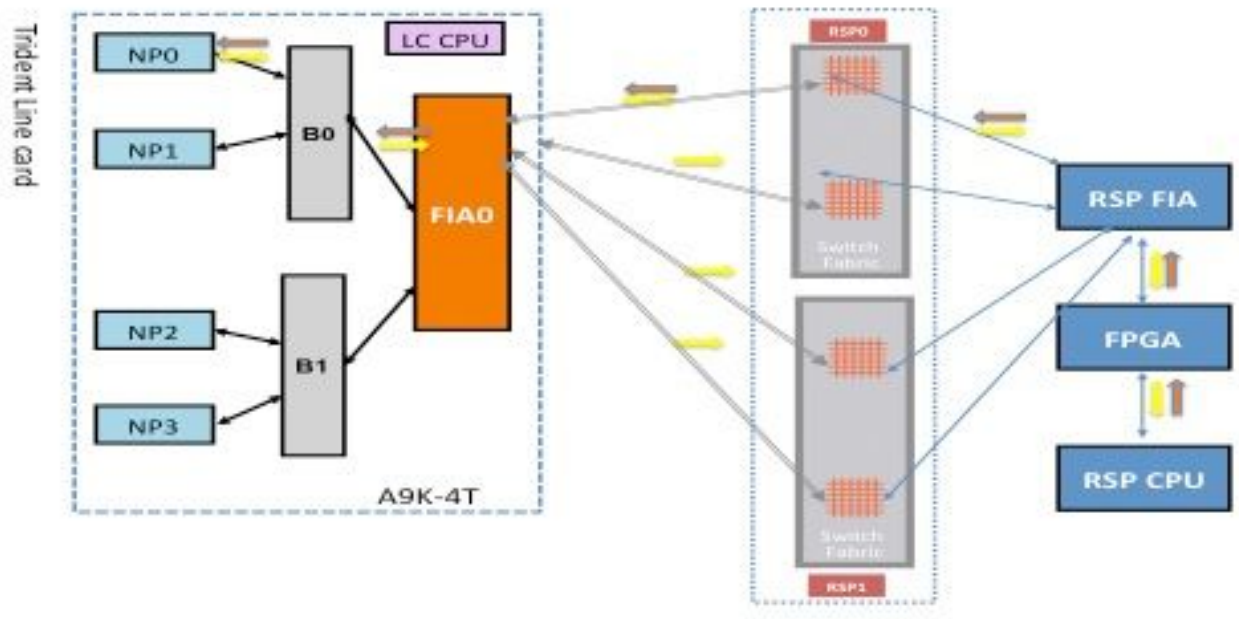
ىلإ ةدنتسملا طخالال ةقاطبل ةيصيخشثلا ةمزحلال راسم Trident

NP0 صيخشث لشف

ةينبالا صيخشث راسم

طخ لة قاطبو هيجوت لة ج لة عمل ة يزك رمل ة ج لة عمل ة دحو نيب ة مزحل راس م ططخ م لة اذ ة فص ي ف عقت ىر خال طابور لة لة NP0 ب صاخ لة ديحول طابور لة وه NP0 و B0 طبري يذ لة طابور لة NP0. كرت ش م لة راس م لة

اهم ادخ ت س ال تاطاب ت رة ة برأ دوجو نم مغر لة ىل ع NP0. لة هيجوت لة ج لة عمل نم ة مزحل راس م نود ة حت ف و هيجوت لة ج لة عمل نيب طاب ت رة ل و نأ الة ، هيجوت لة ج لة عمل نم NP0 وحن ة هج و م لة مزحل لة ة مزحل لة لاسر نكم ي. طخ لة قاطب لة هيجوت لة ج لة عمل نم ة مزحل لة مدخ ت س ي طخ لة قاطب نيب ة نيب لة طاب ت رة ي راس م نم ي أ ربع طشن لة هيجوت لة ج لة عمل ىل ىر خا ةرم NP0 نم ة عجت رمل م تيس نيب لة لة ني طبر لة دحأ راي ت خا دم ت عي. طشن لة راس م لة ج لة عمل و طخ لة قاطب ة حت ف ج لة عمل وحن NP0 نم ة باجت س الة ة مزح مدخ ت س ت. ت قول لة كذ ي ف طاب ت رة لة لمح ىل ع امه ادخ ت س ل طاب ت رة لة راي ت خا دم ت عي. ةرم لة ك ي ف ادحا واطاب ت رة نكل و، نيب طابور لة الة ي طاب ت رة لة راس م لة هئ لم ب ي صي خ ش ت لة قيب ط ت لة موق ي يذ لة سأل لة ل قح ىل ع



NP0 صي خ ش ت ل ش ف ل ل ح ت

ي در ف ال ع د ص ال و ي ران ي س

دوجو عم Single Platform Fault Manager (PFM) Punt Fabric Data Failure Alarm فاش ت ك ا م ت اذ لة ج لة عمل طبري يذ لة ة نيب لة راس م ىل ع طقف نو ك ي أطخ لة ن ا ف ، ل ش ف الة لاسر ر ي ف طقف NP0 ع ج راف ، دحا و NP نم رث ك ال أطخ لة ن ع ف ش ك ال م ت اذ لة . ديحو أطخ اذ ه. NP0 طخ لة قاطبو هيجوت لة لة ة ددعت م لة اء أطخ ال و ي ران ي س م س ق ىل

```
RP/0/RSP0/CPU0:Sep 3 13:49:36.595 UTC: pfm_node_rp[358]:
%PLATFORM-DIAGS-3-PUNT_FABRIC_DATA_PATH_FAILED: Set|online_diag_rsp[241782]|
System Punt/Fabric/data Path Test(0x2000004)|failure threshold is 3, (slot, NP)
failed: (0/7/CPU0, 0)
```

ضغب، لكيهال ي ف طخ ة قاطب ةحتت ي أ يلع دنتسملا نم مسقلا اذه قبطني: ةظحالم
طخل اتا قاطب تاحتت ي عي مج يلع اذه قيبطت نكمي، يلاتلابو. لكيهال عون نع رظنلا

ي ف أطخلل نوكي نأ بجي، تانايبلا راسملا قبا سلا يطي طختلا مسرلا ي ف حضوم وه امكو
عق اوملا هذه نم رثكأ وأ دحاو عقوم:

- B0 و NP0 طبري يذلا طابترالا
- NP0 وحن ةهجوم راطتنا مئوق B0 لخد
- NP0 لخد

ةددعتملا ءاطخألا ويراني

ةددعتم NP ءاطخأ

أطخلل نع غالبالإ متي وأ NP0 يلع يرخأ ءاطخأ ءظحالم متي ام دنع
طخلل ء قاطب يلع يرخأالإ NP تاكبش لبق نم اضيأ PUNT_FABRIC_DATA_PATH_FAILED
نم لك ثدح إذا، لاثملا لابس يلع. ءاطخألا عي مج طبرلالخ نم لاطعألا لزع متي م، اهسفن
NP نإف، NP0 يلع LC_NP_LOOPBACK_FAILED و PUNT_FABRIC_DATA_PATH_FAILED أطخ
تمهف in order to مسق رمم ي صيخشت [ةطوشنأ np](#) ل تلحأ. مزحلال ءلالعم نع فقوت دق نوكي
ءلاح ي ف، كلذعمو. NP0 لخد ري طخ لشف يلع اركبم ارشؤم كلذ نوكي دق. أطخ loopback ل
ءدحو يلع وأ Punt ءي نبتانايب راسم يلا ام! أطخلل ءم جرت متت، بيعل نم طقف دحاو أطخ ثودح
NP راسم يلا طخلل ء قاطبل (CPU) ءيزكرملا ءلالعملا

قوف تبهذ يغبني تنأ كلذ دعب، رمم تايطعم ءانب nt أطخ طخ يلع NP دحاو نم رثكأ يقلت ي نإ
، أطخ NP1 و NP0 ءاوس دح يلع نإ، الثم. أطخ نوكم تلزع in order to ءوطخ ءانب نم رمم ءرجشلا
نأ لم تحملا ريغ نمو. FIA0 و B0 طبري نأ طبارلا وأ B0 ي ف نوكي نأ يغبني أطخلل كلذ دعب
ثودح ءي لامتحأ ءلق نم مغرلا يلع. تقولا سفن ي ف اءداف اي لخد أطخ NP1 و NP0 نم الك ءجاوت
نم ني عم ءونل ءحيصللا ريغ ءلالعمل بسبب اءداف أطخ NP1 و NP0 ءجاوت نأ نكمملا نم، كلذ
ءحيصل ريغ ءمزح وأ مزحلا

أطخ دوجو نع هي جوتلا ءلالعم ي ت قاطب نم لك غلبت

نم رثكأ وأ ءدحاو ي ف أطخ نع ءي طاي تحال او ءطشنلا راسملا ءلالعم اتا قاطب نم لك تغلب إذا
تاناوكملاو اتا طابترالا عي مج نم ققحتت ف، طخ ء قاطب يلع (NP) ءكبشلا ءهجاو اتا قاطب
اتا قاطب نم لك و ءرثأتملا (NP) ءكبشلا ءهجاو اتا قاطب نيبتانايبلا راسم يلع ءع ءاشلا
هي جوتلا ءلالعم

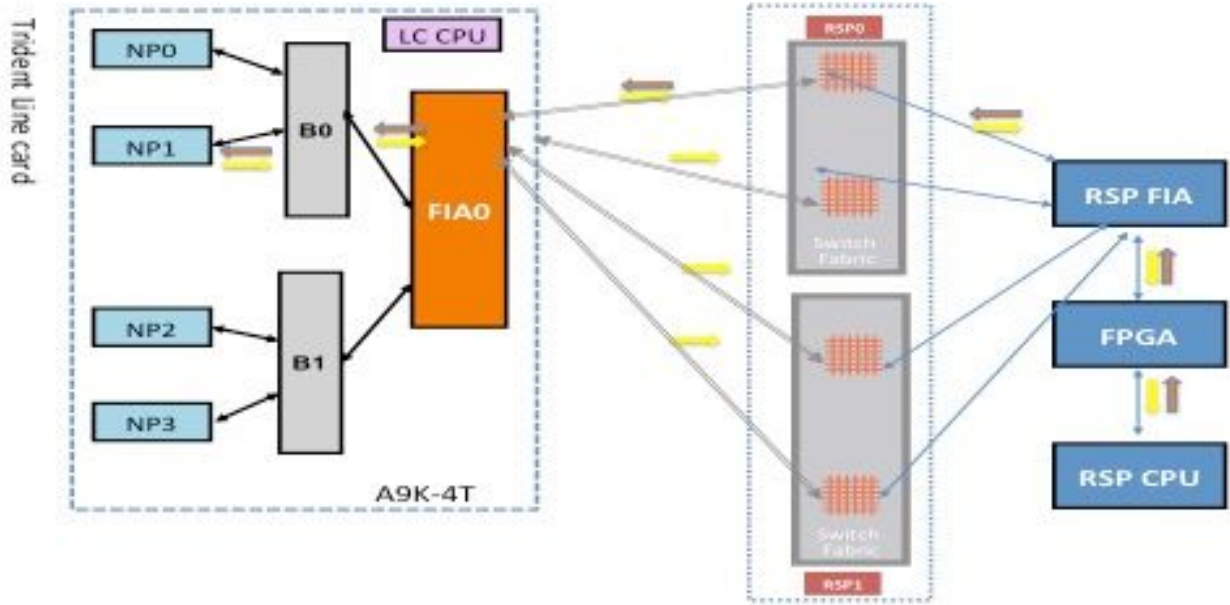
NP1 صيخشت لشف

NP1 و هي جوتلا ءلالعم ء قاطبل ءيزكرملا ءلالعمل ءدحو نيبت مزحلا راسم ططخملا اذه فصي
لك. NP1 ب صاخلا دحولا طبارلا وه NP1 و ASIC 0 (B0) رسج طبري نأ طبارلا. طخلل ء قاطبل
كرتشملا راسملا ي ف عقت يرخألا طبارلا

اتا طابترالا ءبرأ دوجو نم مغرلا يلع. NP1 يلا هي جوتلا ءلالعم ء قاطب نم ءمزحلا راسم نود
هي جوتلا ءلالعم نيبتا طابترالا نأ إلا، هي جوتلا ءلالعم نم NP0 وحن ءهجوملا مزحلل اهم ادختسال
لاسرا نكمي. طخلل ء قاطب يلا هي جوتلا ءلالعم نم ءمزحلل مدختسي طخلل ء قاطب ءحتت ف و
ءي نبتا طابترالا راسم نم ي ف ربع طشنلا هي جوتلا ءلالعم يلا NP1 نم اهءا جرا مت ي تلال ءمزحلا
م تي س نيذللا ني طبرلا دحاو را ي تخا دم تعي. طشنلا هي جوتلا ءلالعم و طخلل ء قاطب ءحتت ف نيبت

جلاعم وحن NP1 نم ةباجتسالال ةمزح مدختست .تقولال كلذيف طابترالال لمح ىلع امه مادختسال طابترالال رايتخا دم تعي . ةرم لك يف ادحاو اطابترالال نكلو ،نيطبارالال كيطايتحالال راسمالال هئلمب يصيخشثالال قيبطتالال موقوي يذلال سارلال لقح ىلع

ةينبالالصيخشت راسم



NP1 صيخشت لشف ليحت

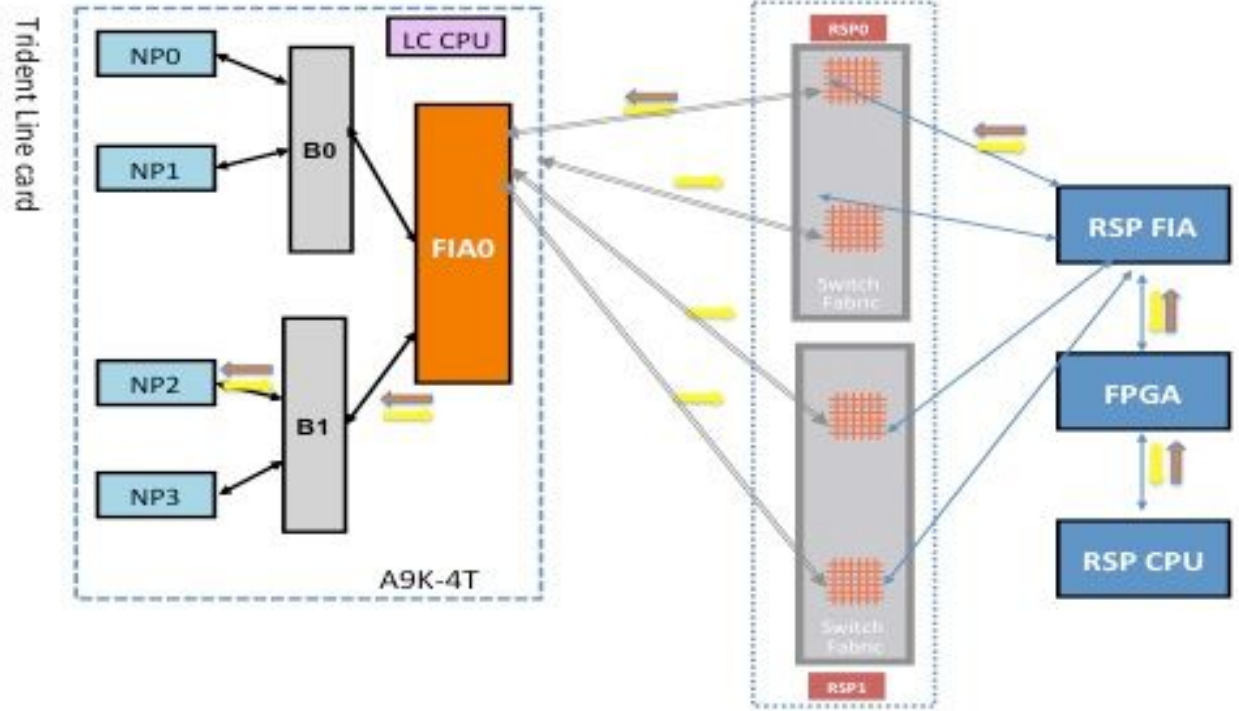
(NP0 نم ال دب) NP1 ل ببس هسفن لال قبطي نأ ريغ ،مسق قافخا صيخشت NP0 لال تلحأ

NP2 صيخشت لشف

NP2 و هيجوتلال جلاعم ةقاطبل ةيزكرمالال ةجلاعملال ةدحو نيب ةمزالال راسم ططخمالال اذه فصي طاباورلال لك . NP2 ب صاخلال ديحولال طبارلال وه NP2 و B1 طبري يذلال طبارلال .طخالال ةقاطبل كرتشمالال راسمالال يف عقت ىرخألال

تاطابترالال ةعبرأ دوجو نم مغرلال ىلعو . NP2 ىل هيجوتلال جلاعم ةقاطب نم ةمزالال راسم نود جلاعم نيب لوألال طابترالال نأ الال ،هيجوتلال جلاعم نم NP2 وحن ةهجومالال مزحللال اهمادختسالال نكمي .طخالال ةقاطب ىل هيجوتلال جلاعم نم ةمزالال مدختسي طخالال ةقاطب ةحتفو هيجوتلال طابترالال راسم نم يأ ربع طشنالال هيجوتلال جلاعم ىل NP2 نم اهعاجرا مت يتلال ةمزالال لاسرا نيذلال نيطبارلال دحا رايتخا دم تعي .طشنالال هيجوتلال جلاعمو طخالال ةقاطب ةحتف نيب ةينبالال وحن NP2 نم ةباجتسالال ةمزح مدختست .تقولال كلذيف طابترالال لمح ىلع امه مادختسالال متيس رايتخا دم تعي . ةرم لك يف ادحاو اطابترالال نكلو ،نيطبارالال كيطايتحالال هيجوتلال جلاعم هئلمب يصيخشثالال قيبطتالال موقوي يذلال سارلال لقح ىلع طابترالال

ةينبالالصيخشت راسم



NP2 صيخشت لشف ليلحت

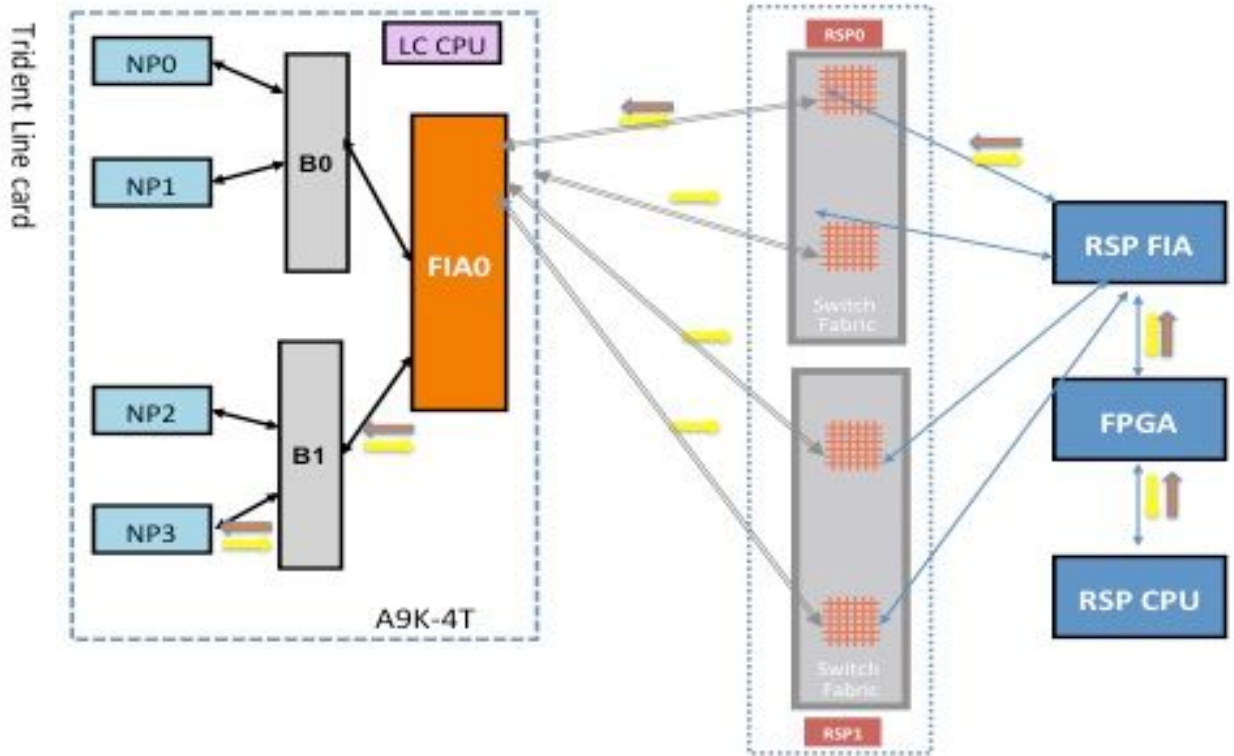
(NP0 نم الدب) NP2 ل ببس هسفن ل قبطي نأ ريغ، مسق قافخ صيخشت NP0 ل تلحأ

NP3 صيخشت لشف

NP3 و هي جوت ل جلام قاطبل فيزكرم ل جلام ل دحو نيب مزل ل راسم طمخ ل اذه فصي لك NP3 ب صاخ ل ديحول طبارل و NP3 و ASIC 1 (B1) رسج طبري نأ طبارل. طخال قاطبل كرتشم ل راسم ل يف عقت ىرخأ ل طبارل.

تاطاب ترا عبرا دوجو نم مغرل لىعو. NP3 لى لى هي جوت ل جلام قاطب نم مزل ل راسم نود جلام نيب لوال طابترال نأ لى، هي جوت ل جلام نم NP3 وحن هوجوم ل مزل ل اهم ادختس ل نكمي. طخال قاطب لى لى هي جوت ل جلام نم مزل ل مدختسي طخال قاطب عحتف و هي جوت ل طابترال راسم نم ي ربع طشن لى هي جوت ل جلام لى ىرخأ قرم NP3 نم عجت رمل مزل ل لاسر ل نى ذل ل نى طبرل دأ راي تخ دم تعي. طشن لى هي جوت ل جلام و طخال قاطب عحتف نيب في نبل وحن NP3 نم عبا جتس ل مزل م دختست. تقولا لك لى ف طابترال لى ع اهم ادختس ل م تيس راي تخ دم تعي. قرم لك لى ف ادحا واطابترال نكلو، نى طبارل الك لى طابترال راسم ل جلام هئلم ب صيخشت ل قىب طتل موقى يذال سأل لى لى طابترال

في نبل صيخشت راسم



NP3 صيخشت لشف لي لحت

(NP0 نم الدب) NP3 ل ب بس هسفن ل قبطي نأ ريغ، مسق قافخ صيخشت NP0 ل تلحأ

راصعإ لى دن تسمل طخل اة قاطب صيخشت ة مزح راسم

تاقاطب مادختساب ة ينبل رابتخ مزحل ة يف لخل دي دحت لجأ نم نيلاثم مسقلا اذه مدقي يثالثا لاثم اما NP1 لوكوتورب لوألا لاثم ل مدختسي. راصعإ لى دن تسمل طوطخ نم اهريغ لم شيل لي لحت ل او فصولا قاطن عيسوت نكمي و NP3 لوكوتورب مدختسي ف راصعإ لى دن تسمل طخ ة قاطب اى ف ة ين طول جمارب ل

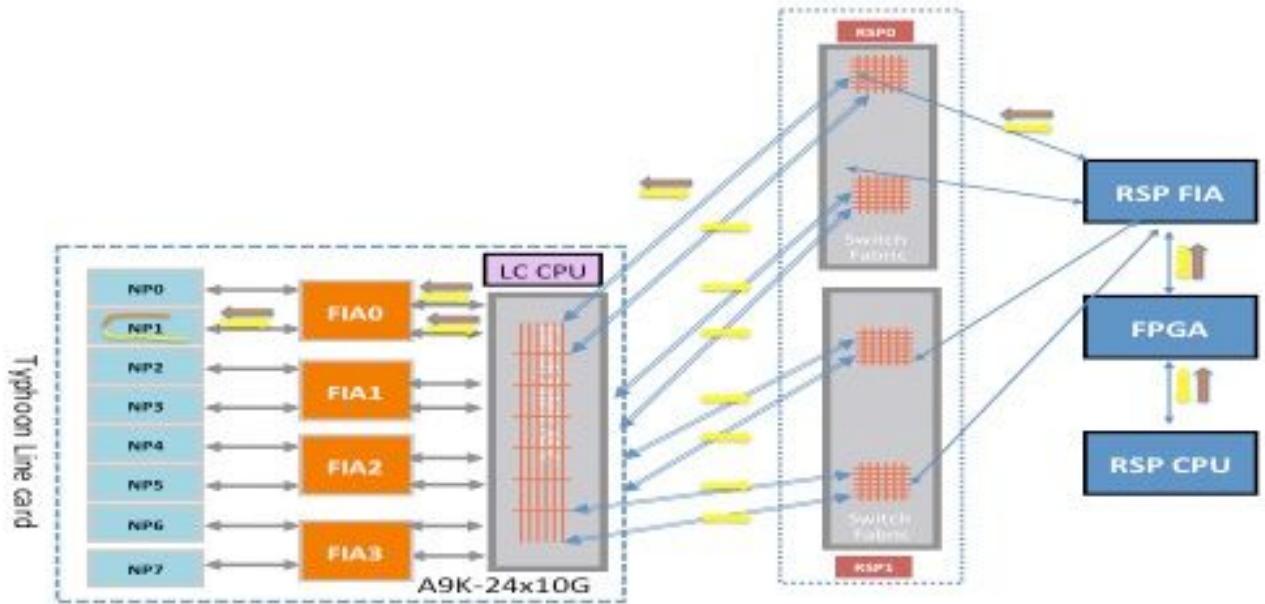
NP1 راصعإ صيخشت لشف

وهي جوتل جلام ة قاطب ة يزكرم لة جلام ة دحو ني ة مزحل راسم يلاتل ططم ل فصي NP1 راسم ل دحل دي حول طابترال وه NP1 و FIA0 طبري يذل طابترال. طخل اة قاطب ل NP1 يف هي جوتل جلام ة قاطب ة حتف و طخل اة قاطب ة حتف ني رخألا تا طابترال عي مج عقت ة قاطب لى عة يف لى لة انقلاب صاخ ل XBAR ASIC طبرت يتل تا طابترال نإ. عئاشل راسم ل متي، لاثم لى بس لى ع. NPs نم ة يعرف ة ومجمب ة صاخ طخل اة قاطب لى ع FIA0 عم طخل NP1 لى رورم لة كرحل طخل اة قاطب ربع ي ل حمل ل XBAR ASIC و FIA0 ني ب طاورل الك مادختسإ

تا طابترال ة ين امث دوجو نم مغرل لى ع. NP1 لى عة جوتل جلام ة قاطب نم ة مزحل راسم نود دحو راسم مادختسإ متي هنأ لى، هي جوتل جلام ة قاطب نم NP1 وحن ة جوم ل مزحل اهم ادختسإ NP1 نم ة جوتل لاسرل اة نكمي. طخل اة قاطب ة حتف و هي جوتل جلام ة قاطب ني ب جلام و طخل اة قاطب ة حتف ني ب ي ب تا طابترال راسم ة ين امث ربع هي جوتل جلام ة قاطب لى

هيجوت اهيف متي ةرم لك يف ةدحاو ةينامثلل تااطابتراللا هذه نم لك ةسرامم متي .هيجوتللا
 هيجوتللا ةلام ةقابطل ةيزكرملا ةلعمللا ةدحو لىل ىرخأ ةرم ةيصيخشتللا ةمزللا

ةينبللا صيخشتللا راسم

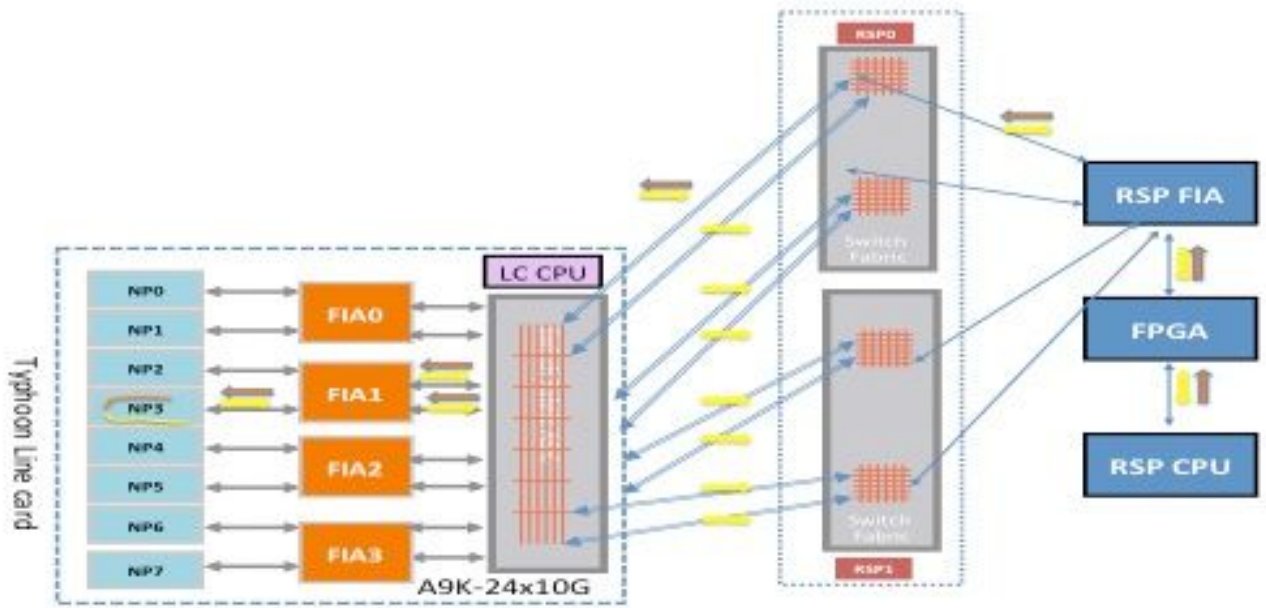


NP3 راصللا صيخشتللا لشف

NP3 و هيجوتللا ةلام ةقابطل ةيزكرملا ةلعمللا ةدحو نيبل ةمزللا راسم طمخمللا اذه فصيفي
 عيمج عقت .NP3 راسمب صاخلل ديحوللا طبارللا وه NP3 و FIA1 طبري يذلا طبارللا .طخللا ةقابطل
 راسملا يف هيجوتللا ةلام ةقابط ةحتفو طخللا ةقابط ةحتف نيبل ىرخأللا تااطابتراللا
 طخللا ةقابط لىل ةيفيللا ةانقلاب صاخلل XBAR ASIC طبرت يتللا تااطابتراللا نإ .عئاشللا
 مادختسلا متي ،لاثللا لىبس لىل .NPs نم ةيعرف ةومجمب ةصاخ طخللا ةقابط لىل FIAs عم
 NP3 لىل رورملا ةكرحل طخللا ةقابط لىل XBAR ASIC لىل حمللا چيسنللا و FIA1 نيبل طبارللا ال

تااطابتراللا ةينامثللا ةدحو نم مغلل لىل .NP3 لىل هيجوتللا ةلام ةقابط نم ةمزللا راسم نود
 دحاو راسم مادختسلا متي هنأ ال ،هيجوتللا ةلام ةقابط نم NP3 وحن ةهجوملا مزللل اهمادختسال
 NP1 نم ةعجترملا ةمزللا لاسرلا ةداعا نكمي .طخللا ةقابط ةحتفو هيجوتللا ةلام ةقابط نيبل
 ةلامو طخللا ةقابط ةحتف نيبل نيبل طابتراللا راسم ةينامثللا ربع هيجوتللا ةلام ةقابط لىل
 هيجوت اهيف متي ةرم لك يف ةدحاو ةينامثلل تااطابتراللا هذه نم لك ةسرامم متي .هيجوتللا
 هيجوتللا ةلام ةقابطل ةيزكرملا ةلعمللا ةدحو لىل ىرخأ ةرم ةيصيخشتللا ةمزللا

ةينبللا صيخشتللا راسم



Tomahawk إلى دن تس م الا ط خ ل ا ة ق ا ط ب ص ي خ ش ت ة م ز ح ر ا س م

NP0 م/ى إلى يه FIA0 ز ا ت ج ت ي ت ل ا ة د ي ح و ل ا ر و ر م ل ا ة ك ر ح ن ا ف ، NP و FIA ن ي ب 1:1 ل ا ص ت ا ل ا ر ط ن

Lightspeed و LightspeedPlus-based ط خ ل ا ة ق ا ط ب ص ي خ ش ت ة م ز ح ر ا س م

NP0 م/ى إلى يه FIA0 ز ا ت ج ت ي ت ل ا ة د ي ح و ل ا ر و ر م ل ا ة ك ر ح ن ا ف ، NP ة ق ا ق ر ي ف ة ج م د م FIA ن ا ل ا ر ط ن و

ء ا ط خ ا ل ا ل ي ل ح ت

ة م د خ ت س م ل ا ت ا و ط خ ل ا د ر س ي و ، ة ر ب ا ع و ة ب ع ص ت ا ل ا ح ي ل ا ة ا ط خ ا ل ا ف ي ن ص ت ب م س ق ل ا ا ذ ه م و ق ي ي ت ل ا ر م ا و ا ل ا د ن ت س م ل ا د د ح ي ، ا ط خ ل ا ع و ن د ي د ح ت د ر ج م ب . ا ر ب ا ع و ا ا ح د ا ف ا ط خ ا ل ا ن ا ك ا ذ ا ا م د ي د ح ت ل ا ه ا ذ ا خ ت ا م ز ل ي ي ت ل a ة ي ح ي ح ص ت ل a ت ا ا ر ج ا ل a ي ه ا م و ا ط خ ل a م ه ف ل ه ج و م ل a ي ل ع a ه ذ ي ف ن ت ن ك م ي

ر ب ا ع ق ل ا ف

ه ج و م ل ا م و ق ي و ، ا ط خ ت و د ح ي ن ع ي ا ذ ه ف ، ة ح ص ا و PFM ة ل ا س ر ب ة ع و م ج م PFM ة ل ا س ر ع ا ب ت ا م ت ا ذ ا ة ل ب ا ق ل a ل ا ط ا ة ا ل a ة ي ئ ي ل a ف و ر ط ل a ب ب س ب ة ت ق و م ل a ط ا ع ا ت د ح ت د ق . ه س ف ن ا ط خ ل a ح ي ح ص ت ب ة ر ب ا ع ل a ة ا ط خ a ل a ط ب ر ن a ي ح a ل a ض ع ب ي ف ب ع ص ل a ن م ن و ك ي د ق . ة ز ه ج a ل a ت a ن و ك م ي ف د ا د ر ت س a ل a ن ي ع م ت د ح ي ا ب

ح ي ض و ت ل l ة ر ب ا ع l a ة ي ن ب l a ل a ط ا ع a ي ل ع ل a ث م ي ل ي a م ي ف :

```
RP/0/RSP0/CPU0:Feb 5 05:05:44.051 : pfm_node_rp[354]:
%PLATFORM-DIAGS-3-PUNT_FABRIC_DATA_PATH_FAILED : Set|online_diag_rsp[237686]|
System Punt/Fabric/data Path Test(0x2000004)|failure threshold is 3, (slot, NP)
```

failed: (0/2/CPU0, 0)

```
RP/0/RSP0/CPU0:Feb 5 05:05:46.051 : pfm_node_rp[354]:
%PLATFORM-DIAGS-3-PUNT_FABRIC_DATA_PATH_FAILED : Clear|online_diag_rsp[237686]|
System Punt/Fabric/data Path Test(0x2000004)|failure threshold is 3, (slot, NP)
failed: (0/2/CPU0, 0)
```

ةرباعل اءاطخالل ةيحيصت تاءارج

رباع أطخ شح اذا. اءاطخال هذه نم ديزملا شودح دصر طقف وه ةرباعل اءاطخالل حرتقملا جهنلاو ليلحتل تاوطخال او تايصوتل مدختساو، حداف أطخك رباعل اءاطخال ةلماعمب مقف، ةرم نم رثكأ يلاتل مسقلا يف ةحصولم اءاطخال هذه.

قلاف

هجوملا مقيا ملو أطخ شح دقف، ةحض او PFM ةلاسرب ةعوبتم ةعومجملا PFM ةلاسرنكت مل اذا ةلباق ريغ زاوجل أطخ ةعيببنا وأ، اءاطخال ةجلع زمر ةطساوب هسفن أطخال حالصإب نكمي ال يتل لاطعال او ةيئيببلا فورظلا ببسب ةبعص لاطعال شحت نا نكمي. دادرستال ةدابملا مادختسا وه ةبعصل اءاطخال ةهجومل حرتقملا جهنلاو. ةزهجال تانوكم يف اهحالصإ [ةتباثلا اءاطخال ليلحت](#) مسقلا يف ةروكذملا ةيهيوتلا.

ةلاسر لاثم اذه ل. حوضولا لجأ نم انه ةبلصلل ةيئيببلا تالصولم لاطعال يلع لاثم درس مت ةلاسر PFM حضاو لثامي نم ام كانه.

```
RP/0/RSP0/CPU0:Feb 5 05:05:44.051 : pfm_node_rp[354]:
%PLATFORM-DIAGS-3-PUNT_FABRIC_DATA_PATH_FAILED : Set|online_diag_rsp[237686]|
System Punt/Fabric/data Path Test(0x2000004)|failure threshold is 3, (slot, NP)
failed: (0/2/CPU0, 0)
```

ةتباثلا اءاطخالل ةيحيصت تاءارج

[ببلاط عاشنا](#) مسقلا يف ةروكذملا رماوالا عيمج عيمجتب مق، تباث أطخ ويرانيس ببجومب عيمج عجمع دعب، ةلجال تالجال يف. ةمدخ بلطحتفاو، كلذ [لبق Data to Collection](#) "ةمدخلا" وأ هيجوتلا جلعام ةقابطب ليحمت ةداعا دعب مق، اهحالصإو اءاطخال فاشكتسا رمالا تاجرم ادبا، أطخال دادرستسا متي مل اذا، ليحمتلا ةداعا دعب. أطخال لزع ةيلمع لادانتسا طخةقابط (RMA) "داوملا عارجا ضيوفت".

ةرباعل اءاطخال ليلحت

ةرباعل اءاطخال ليلحتل تاوطخال هذه لمكأ.

1. تارم ةدع وأ ةدحاو ةرم أطخال شودح فاشكتكال رما "PUNT_FABRIC_DATA_PATH" `show logging | inc` لخدأ.
2. مت وأ زيمتم أطخال له. (حسم وأ نييعت) ةيلاحلا ةلاحلا ديدحتل رما `show pfm location all` لخدأ.

راسم لخاد رثكأ وأ دحاو أطخ ثدحي، CLEAR و SET نيب أطخال قلاح ريغت قلاح يف؟ هحسم زاهجلا وأ جم انربلا عطساوب اما هححصت متي و رركتم لكشب عي نبل تانايب

- يصن جم انرب ليغشت وأ (SNMP) طيسبللا عكبشلا ةرادا لوكوتورب تامئالم اما ري فوت 3. راركت عبقارمل يرو لكشب أطخال قلس لس نع ثحبلاو، رمالا جارخا `show pfm location all` عمج (ةديج عا طخأ ثدحت الو، عحضاو أطخال قريخألا قلاحلا نوكت ام دنع) لبققتسم لا يف أطخال

اهم ادختسا متي يتلا رم اوألا

ةرباعلا عا طخألا لي لحتل رم اوألا هذه لخدا

- `show logging | inc "PUNT_FABRIC_DATA_PATH"`
- `show pfm location all`

ةبعصللا عا طخألا لي لحت

متي ثيح) ةرغش اهنأ يل ع طخ ع قاطب يل ع عي نبل تانايب راسم تا طاب ترا يل رظنت تنك اذا ادانتسا - جتنتست نأ ذئنيح كيلع بجيف، (ةيفلخلا تامولعم) مسق يف لي صافاتلا فصو ام دنع. (NP) ةكبشلا طاقن نم رثكأ وأ ةدحاو يل لوصولا رذعتي ناك اذا ام - أطخال عطقن يل اذه يف ةجر دمل رم اوألا مدختسا، ةددعتملا (NPs) ةكبشلا طاقن يف ةددعتم عا طخأ ثدحت عا طخألا لي لحتل مسقلا

اهم ادختسا متي يتلا رم اوألا

ببلص أطخ تللح in order to رم اذه تلخد

- `show logging | inc "PUNT_FABRIC_DATA_PATH"`
ثلاثملا ليلبس يل ع) رثكأ وأ ةدحاو NPs يل ع جارخالا يوتحي نأ نكمي
- `show controller fabric fia link-status location`

يقلتي (NP3 راصعإل يصيخشثلا قافخال مسق يف) NP2 و NP3 نم الك نأ امبو ةطبترم FIA يف عقي أطخال نأ جتنتسن نأ لوقعمل نم ف، ةدحاو FIA لالخنم لسريو راسملا يف

- `show controller fabric crossbar link-status instance <0 and 1> location`

اهي لوصولل ةلباق طخال ع قاطب يل ع ةدوجوملا NP تا قاطب عي مج نكت مل اذا حثف طبرت يتلا تا طاب ترالا نأب جاتنتسالا لوقعمل نم ف، يصيخشثلا قيبطتلل ASIC تا قاطب نم ي يف أطخال هل نوكي نأ نكمي هي جوتللا جلام ع قاطب طخال ع قاطب طخال ع قاطبو هي جوتللا جلام ع قاطب نيب تانايبلا رورم ةكرح هي جوت ةداعاب موقت يتلا

```
show controller fabric crossbar link-status instance 0 location
```

```
show controller fabric crossbar link-status instance 0 location 0/rsp0/cpu0
```

```
show controller fabric crossbar link-status instance 1 location 0/rsp0/cpu0
```

```
show controller fabric crossbar link-status instance 0 location 0/rsp1/cpu0
```

```
show controller fabric crossbar link-status instance 1 location 0/rsp1/cpu0
```

- ```
show controller fabric fia link-status location 0/rsp*/cpu0
```


```
show controller fabric fia link-status location 0/rsp0/cpu0
```

```
show controller fabric fia link-status location 0/rsp1/cpu0
```
- ```
show controller fabric fia bridge sync-status location 0/rsp*/cpu0
```

```
show controller fabric fia bridge sync-status location 0/rsp0/cpu0
```

```
show controller fabric fia bridge sync-status location 0/rsp1/cpu0
```

```
show tech fabric terminal
```

 نمف، أطخ ثودح نع طخال تاقاطب عيمج يلع (NP) ةكبشلا طاقن عيمج تغلبأ اذا: ةظالم وأ ةطشنلا هي جوتل جلاعم ةقاطب) هي جوتل جلاعم ةقاطب يلع أطخل نوكي نأ جرملا ةجلاعمل ةدحو طبري يذلا طابترالا يلع جرا. (يطايتحال هي جوتل جلاعم ةقاطب مسق ي ف FIA هي جوتل جلاعم ةقاطب و FPGA ب هي جوتل جلاعم ةقاطب ةيزكرملا [.ةيفلخل تامولعم](#)

ةقباسلا تاواقخال

دادرتسال اارج لمعي، تالاحل مظم يفو، ءاطخال نم ةئاملاب 99 دادرتسإ نكمي، ايخيراتو نكمي ال ءاطخال رهظت، ادج ةردان تالاح ي ف، كلذ عمو. ءاطخال حالصا يلع جم انربلا هأدب يذلا تاقاطب لابساخ ال RMA عم ال احوالصا نكمي الو احوالصا.

اهمادختسإ لجأ نم اهتهجاوم تمت يتي ال ةقباسلا لشفل تالاح ضعب ةيالاتل ماسقألا ددحت ةلثامم ءاطخال ةظالم ةلاح ي ف تاداشراك.

NP كارتشا ةدايز ببسب رباع أطخ

NP كارتشا ةدايز نع امجان أطخال ناك اذا لئاسرلا هذه رهظت

```
RP/0/RP1/CPU0:Jun 26 13:08:28.669 : pfm_node_rp[349]:  
%PLATFORM-DIAGS-3-PUNT_FABRIC_DATA_PATH_FAILED : Set|online_diag_rsp[200823]|  
System Punt/Fabric/data Path Test(0x2000004)|failure threshold is 3, (slot, NP)  
failed: (0/10/CPU0, 0)
```

```
RP/0/RP1/CPU0:Jun 26 13:09:28.692 : pfm_node_rp[349]:  
%PLATFORM-DIAGS-3-PUNT_FABRIC_DATA_PATH_FAILED : Clear|online_diag_rsp[200823]|  
System Punt/Fabric/data Path Test(0x2000004)|failure threshold is 3, (slot, NP)  
failed: (0/10/CPU0,0)
```

كانه ناك اذا ام دي دحتل قرطال يدحإ لثمتت. ةبوعص رثكأ ةرباع ال ءاطخال دي كأت نوكي دق ي ف يضا م ال ي ف ادئاز الكارتشا كانه نأ وأ (NP) ةكبشلا لوكوتورب ي ف دئاز كارتشا اي للاح ي ف طوقسلا تالاح نمو ةكبشلا لوكوتورب لخاد طوقسلا نم ني عم عون دوجو نم ققحتل ةكبشلا لوكوتورب لخاد (IFDMA) ةركاذلا يلع رشابملا لوصولا ةزيم عقت FIA لوكوتورب

رورم لة كرح ةبكاوم ىلع اهتردق مدعو (NP) ةكبشلا لوكوتورب يف كارتشالا ةدايز دنع (NP) صاخلا (NP) ةكبشلا لوكوتورب دكؤي ام دنع FIA طخ لال خ نم طوقسلا تاي لمع ثدحت .ةدراولا رورم ةكرح لاسرا لخدملاب ةصاخلا طخال ةقاطب نم بلطي) قفدتلا يف مكحتلا ىلع ذفنم لابل لذل يف طوبه تالاح ىلع لخدملا FIA يوتحي ،قفدتلا يف مكحتلا ويراني سل اقفو .(لقأ

لاثم يلي اميف:

<#root>

RP/0/RSP0/CPU0:RP/0/RSP0/CPU0:ASR9006-C#

show controllers np counters all

Wed Feb 19 13:10:11.848 EST

Node: 0/1/CPU0:

Show global stats counters for NP0, revision v3

Read 93 non-zero NP counters:

Offset Counter	FrameValue	Rate (pps)
22 PARSE_ENET_RECEIVE_CNT	46913080435	118335
23 PARSE_FABRIC_RECEIVE_CNT	40175773071	5
24 PARSE_LOOPBACK_RECEIVE_CNT	5198971143966	0

<SNIP>

Show special stats counters for NP0, revision v3

Offset Counter	CounterValue		
524032 IFDMA discard stats counters 0	8008746088	0	<<<<<<

لاثم يلي اميف:

<#root>

RP/0/RSP0/CPU0:ASR9006-C#

show controllers fabric fia drops ingress location 0/1/cPU0

Wed Feb 19 13:37:27.159 EST

***** FIA-0 *****

Category: in_drop-0

DDR Rx FIFO-0 0

DDR Rx FIFO-1 0

Tail Drop-0 0 <<<<<<<

Tail Drop-1 0 <<<<<<<

Tail Drop-2 0 <<<<<<<

Tail Drop-3 0 <<<<<<<

Tail Drop DE-0 0
Tail Drop DE-1 0
Tail Drop DE-2 0
Tail Drop DE-3 0
Hard Drop-0 0
Hard Drop-1 0
Hard Drop-2 0
Hard Drop-3 0
Hard Drop DE-0 0
Hard Drop DE-1 0
Hard Drop DE-2 0
Hard Drop DE-3 0
WRED Drop-0 0
WRED Drop-1 0
WRED Drop-2 0
WRED Drop-3 0
WRED Drop DE-0 0
WRED Drop DE-1 0
WRED Drop DE-2 0
WRED Drop DE-3 0
Mc No Rep 0

عيرس ل NP نبيعت ةداعإ ببسب تبثا أطخ

طبض ل ةداعإ ببسب لش فال ناك اذو، PUNT_FABRIC_DATA_PATH_FAILED ثودح دنع
إلى ةدنتسم طخ ةقابطل انه جردم وه امل ةلثامم لال جسل رهظت، NP لوكوتوربل عيرس ل
إلى سئل نكلو، راصعإل إلى ةدنتسم طوطخ تاقاطب إلى ةحص ل دصر ةي ل رفوتتو. راصعإ
تنديارت إلى ةدنتسم طوطخ تاقاطب.

```
LC/0/2/CPU0:Aug 26 12:09:15.784 CEST: prm_server_ty[303]:  
prm_inject_health_mon_pkt : Error injecting health packet for NP0  
status = 0x80001702
```

```
LC/0/2/CPU0:Aug 26 12:09:18.798 CEST: prm_server_ty[303]:  
prm_inject_health_mon_pkt : Error injecting health packet for NP0  
status = 0x80001702
```

```
LC/0/2/CPU0:Aug 26 12:09:21.812 CEST: prm_server_ty[303]:  
prm_inject_health_mon_pkt : Error injecting health packet for NP0  
status = 0x80001702
```

```
LC/0/2/CPU0:Aug 26 12:09:24.815 CEST:  
prm_server_ty[303]: NP-DIAG health monitoring failure on NP0
```

```
LC/0/2/CPU0:Aug 26 12:09:24.815 CEST: pfm_node_lc[291]:  
%PLATFORM-NP-0-NP_DIAG : Set|prm_server_ty[172112]|  
Network Processor Unit(0x1008000)| NP diagnostics warning on NP0.
```

```
LC/0/2/CPU0:Aug 26 12:09:40.492 CEST: prm_server_ty[303]:  
Starting fast reset for NP 0 LC/0/2/CPU0:Aug 26 12:09:40.524 CEST:  
prm_server_ty[303]: Fast Reset NP0 - successful auto-recovery of NP
```

NP: ل ةعيرس طبض ةداعإب لجسل اذو رهظي، Trident إلى ةدنتسم لال طخل تاقاطب

LC/0/1/CPU0:Mar 29 15:27:43.787 test:
pfm_node_lc[279]: Fast Reset initiated on NP3

Typhoon طوطخ تاقاطب و RSP440 راسملا تاجلام نيبلش فال تالاح

جالام نيبلوردان لةيچيسننلا تاطابت رالال بي ردت ةداع م تي شيح ةلكشم لحب Cisco تماق ةيفللخال ةحولل ربع راصع الال ال ةدنتسملا طخال تاقاطب و 440 (RSP) هي جوتل او لي وحتل تارادصا يف رضاح رادصا اذه. ةيلاثم تسيل ةراش الال ةوق نأل ةينبلا طباور بي ردت ةداع م مت رشن م تي 4.3.2 و 4.3.1 و 4.3.0 و 4.2.3 و 4.2.2 و 4.2.1 ةيساس الال Cisco IOS® XR جم انربلا Cisco Connection Online لاصتا الال ع تارادص الال هذه نم لكل (SMU) جم اربلا ةنايص شي دحت ءاطخال احي حصت فرعم و [CSCuj10837](#) Cisco نم ءاطخال احي حصت فرعم مادختساب ه عبتت م تي و Cisco [CSCul39674](#) نم

ت ع ق و ع ي ط ت س ي و ي ر ا ن ي س ا ذ ه ن م ي ا ، د ي د خ ت ج ا ح س م ل ا ل ع ر ا د ص ا ا ذ ه ع ق ي ا م د ن ع

1. عفتري و لزن ي طبارلا
2. مئاد لكشب عطقني طابترالا

(TX هاجت) LC و RSP نيبل ةينبلا بي ردت ةداع - [CSCuj10837](#) Cisco نم ءاطخال احي حصت فرعم

يرصنع الكو (LC) ةكبشلا يف مكحتل رصنع نم عبتتلا تاجرم عمجب مق ، كلذ دي كاتل يف ايئرم جارخال اذه ناك اذا امم ققحتل او (< show controller fabric crossbar ltrace location >) (RSP) (RSP) مداوخ RSP تاراسم

ل ع فل اب ةرفوتم SMU ةدحو

ل ا ث م ي ل ي ا م ي ف :

<#root>

RP/0/RSP0/CPU0:ios#

```
show controllers fabric ltrace crossbar location 0/rsp0/cpu0 |  
in link_retrain
```

```
Oct 1 08:22:58.999 crossbar 0/RSP1/CPU0 t1 detail xbar_fm1c_handle_link_retrain:  
rcvd link_retrain for (1,1,0),(2,1,0),1.
```

RP/0/RSP0/CPU0:ios#

```
show controllers fabric ltrace crossbar location 0/0/cpu0 |  
in link_retrain
```

```
Oct 1 08:22:58.967 crossbar 0/0/CPU0 t1 init xbar_trigger_link_retrain:  
destslot:0 fm1grp:3 rc:0  
Oct 1 08:22:58.967 crossbar 0/0/CPU0 t1 detail xbar_pfm_alarm_callback:  
xbar_trigger_link_retrain(): (2,0,7) initiated  
Oct 1 08:22:58.969 crossbar 0/0/CPU0 t1 detail xbar_fm1c_handle_link_retrain:  
rcvd link_retrain for (2,1,0),(2,2,0),0.
```


ةانقولل ةلماشلا RSPs ةانق ةهجو رظن ةهجو نم ةاجتلا اىلإ TX ةاجتلا حلطصم ريشي راصع اىلإ ةدنتسم طخ ةقاطب اىلإ ةانقولل ةاطاقتم طيرش ةهجو اىلإ ةيفيلا.

ةلكشم راصع اىلإ طخ ةقاطب فاشتكاب Cisco [CSCuj10837](#) نم ءاطخ اىلإ ءيحصت فرعم زيتمتي ةءاع اىلإ ءدح ءدب (RSP و LC) بءاچ اىلإ نمي. طابترا بيءت ةءاع اىلإ ءدب و RSP نم RX طبار اىلإ ةءاع اىلإ ءدب LC موقبي، Cisco [CSCuj10837](#) نم ءاطخ اىلإ ءيحصت فرعم ءوچو ةلاچ في. بيءتلا اىلإ ءدب ءتلا في ةلاسر: init xbar_trigger_link_retrain: ءس او ب ءن ءشكلا نمي و بيءتلا اىلإ رصنع (LC) لوصول اىلإ في مءءتلا رصنع.

<#root>

RP/0/RSP0/CPU0:ios#

```
show controllers fabric ltrace crossbar location 0/0/cpu0 |
in link_retrain
```

```
Oct 1 08:22:58.967 crossbar 0/0/CPU0 t1  init xbar_trigger_link_retrain: destslot:
0 fmlgrp:3 rc:0
```

ءاىلإ ءدب ءتلا في rcvd link_retrain ننع ءلببي RSP ل، بيءتلا ةءاع اىلإ LC ل اءبب امءنع.

<#root>

RP/0/RSP0/CPU0:ios#

```
show controllers fabric ltrace crossbar location 0/rsp0/cpu0 |
in link_retrain
```

```
Oct 1 08:22:58.999 crossbar 0/RSP1/CPU0 t1  detail xbar_fm1c_handle_link_retrain:
rcvd link_retrain for (1,1,0),(2,1,0),1.
```

LC و RSP نبي ءبب نبال ءيچوت ةءاع - Cisco [CSCui39674](#) نم ءاطخ اىلإ ءيحصت فرعم (RX ءاجتلا)

RSPs نم لك و طخلا ةقاطب نم ءدب ءتلا ءاچرم عمءب مق، كلذ ءي ءءل (show controller fabric crossbar ltrace location <>) RSP: ءاراسم في ايئر مءاچ اىلإ اءن اءا امم ققءءتلا و (<>):

ءلاءم يلى امفي:

<#root>

RP/0/RSP0/CPU0:asr9k-2#

```
show controllers fabric ltrace crossbar location 0/0/cpu0 |
in link_retrain
```

```
Jan 8 17:28:39.215 crossbar 0/0/CPU0 t1  detail xbar_fm1c_handle_link_retrain:
```

```
rcvd link_retrain for (0,1,0),(5,1,1),0.
```

```
RP/0/RSP0/CPU0:asr9k-2#
```

```
show controllers fabric ltrace crossbar location 0/rsp0/cpu0 |  
in link_retrain
```

```
Jan 8 17:28:39.207 crossbar 0/RSP1/CPU0 t1      init xbar_trigger_link_retrain:  
destslot:4 fmlgrp:3 rc:0  
Jan 8 17:28:39.207 crossbar 0/RSP1/CPU0 t1      detail xbar_pfm_alarm_callback:  
xbar_trigger_link_retrain(): (5,1,11) initiated  
Jan 8 17:28:39.256 crossbar 0/RSP1/CPU0 t1      detail xbar_fm1c_handle_link_retrain:  
rcvd link_retrain for (5,1,1),(0,1,0),0.
```

ةيفيلل ةانقلل RSPs ةانق ةهجاو رظن ةهجو نم هاجتإلإ ىل RX هاجتإ حلطصم ري شي راصعإ ىل ةدنتسم طخ ةقاطب ىل ةيفيلل ةاونقلل ةطاقتم طيرش ةهجاو نم ةطاقتملا

طابترا ىل ةلكشم ل RSP فاشتكاب [CSCu139674](#) Cisco نم ءاطخأل احيصت فرعم زيمتي ةداعإ شح ءدب (RSP وأ LC) ب ن احي نكمي . طابترا بي ردت ةداعإ ءدبو راصعإل طخ ةقاطب نم RX ةداعإ ءدب RSP موق ي، [CSCu139674](#) Cisco نم ءاطخأل احيصت فرعم ةلاحي في . بي ردتل ا في ةدوجوملا ةلاسرلا init xbar_trigger_link_retrain: ةطساوب هنع فشكلا نكمي و بي ردتل ا RSP ىل ءدب ءتلا

```
<#root>
```

```
RP/0/RSP0/CPU0:asr9k-2#
```

```
show controllers fabric ltrace crossbar location 0/rsp0/cpu0 |  
in link_retrain
```

```
Jan 8 17:28:39.207 crossbar 0/RSP1/CPU0 t1 init xbar_trigger_link_retrain: destslot:4 fmlgrp:  
3 rc:0
```

ءدب ءتلا اراخإ في rcvd link_retrain شح نعال ءالاب LC موق ي، بي ردتل ا ةداعإ RSP ءدبي امدنع

```
<#root>
```

```
RP/0/RSP0/CPU0:asr9k-2#
```

```
show controllers fabric ltrace crossbar location 0/0/cpu0 |  
in link_retrain
```

```
Jan 8 17:28:39.215 crossbar 0/0/CPU0 t1 detail xbar_fm1c_handle_link_retrain:  
rcvd link_retrain for (0,1,0),(5,1,1),0.
```

شحأل ااراصأل او 4.3.2 راصأل ا في ةينبال نيوكت ةداعإ افا لتخإ

ةيفيل ةانق طابترا بپردت ةداعإل قرغتسملا تقولا ليلقت لجأ نم ماه لمعب مايقلا مت في ةينبلا نيوكت ةداعإ نأل عقي .ثدألا تارادصإل او Cisco IOS XR نم 4.3.2 رادصإل في قاطإل Cisco IOS XR في .رورملا ةكرح تاقفدتل هتظحال نمك مي الو ةيناثلا ةيعرفلا تاقولال .طبر ةوطخ ءانب ام دنع تيأر ةلسر syslog اذه طقف ،4.3.2

```
%PLATFORM-FABMGR-5-FABRIC_TRANSIENT_FAULT : Fabric backplane crossbar link  
underwent link retraining to recover from a transient error: Physical slot 1
```

ASIC FIFO ل Fabric زوجت ببسب ل شفا

ةعس زوجت ةلاح ببسب ةينبلا ل ASIC (FIA) نييعت ةداعإ نمك مي ثيح ةلكشم Cisco تحلصأ فرعم مادختساب رمألا اذه ةجلام متي .(FIFO) جارخال نم الو اهدادرتسإ نمك مي ال يتلا نيختلا طخال تاقاطب يلع طقف ةلكشملا هذه رثوت . Cisco [CSCui66510](#) نم ءاطخال حيحصت ل. لوخدلا راسم في فديش ماجدزا عم ةردان تالاح في الف اهتهجاوم متت الو Trident يل ةدنتسملا نم درتسي نأ تدعأ نوكي linecard ل نأ لبق ةلسر syslog اذه ،نوكي رادصإ اذه تهجاو نأ .طرشلا

<#root>

```
RP/0/RSP0/CPU0:asr9k-2#
```

```
show log
```

```
LC/0/3/CPU0:Nov 13 03:46:38.860 utc: pfm_node_1c[284]:  
%FABRIC-FIA-0-ASIC_FATAL_FAULT Set|fialc[159814]  
|Fabric Interface(0x1014000)|Fabric interface asic ASIC1 encountered fatal  
fault 0x1b - OC_DF_INT_PROT_ERR_0  
LC/0/3/CPU0:Nov 13 03:46:38.863 utc: pfm_node_1c[284]:  
%PLATFORM-PFM-0-CARD_RESET_REQ : pfm_dev_sm_perform_recovery_action,  
Card reset requested by: Process ID:159814 (fialc), Fault Sev: 0, Target node:  
0/3/CPU0, CompId: 0x10, Device Handle: 0x1014000, CondID: 2545, Fault Reason:  
Fabric interface asic ASIC1 encountered fatal fault 0x1b - OC_DF_INT_PROT_ERR_0
```

ماجدزا نم (VOQ) يره اظلال جارخال راظتنا ةمئاقل ريبكلا مكارتلا ببسب ل شفا ةينبلا

ةينبلا دراوم كالهتسإ يل عسوملا ديدشلا ماجدزالا يدوي دق ثيح ةلكشم Cisco تحلصأ ريغ تاقفدتل يلع يتح رورملا ةكرح ةراسخ ثدحت نأ نمك مي و .تانايبلا رورم ةكرح نادقفو قاطإل Cisco IOS XR في تللحو [CSCug90300](#) قب Cisco عم ةلكشم اذه تجلوع .ةطبترملا 4.2.3 CSMU#3، Cisco IOS XR في اضيا حالصإل مي لسنت متي .دعب امي فو 4.3.2 تنديارت عون نم طوطخ تاقاطب يلع ةردانلا ةلكشملا هذه ةهجاوم نمك مي و . [CSCui33805](#) id قب راصعإ وأ

ةلصللا تاذ رماوإلا

رم اوأال هذه نم تاخرم عي م ح ت

- `show tech-support fabric`
- `show controller fabric fia bridge flow-control location`
<==== لوصحل ال LCs عي م جل جخرم ال اذه ل ع لوصحل ال
- `show controllers fabric fia q-depth location`

جئاتن ال ضعب ب ي ل ي ام ي ف

<#root>

RP/0/RSP0/CPU0:asr9k-1#

`show controllers fabric fia q-depth location 0/6/CPU0`

Sun Dec 29 23:10:56.307 UTC

***** FIA-0 *****

Category: q_stats_a-0

Voq	ddr	pri	pktcnt
11	0	2	7

***** FIA-0 *****

Category: q_stats_b-0

Voq	ddr	pri	pktcnt
11	0	0	2491
11	0	2	5701

***** FIA-1 *****

Category: q_stats_a-1

Voq	ddr	pri	pktcnt
11	0	0	2491
11	0	2	5701

***** FIA-1 *****

Category: q_stats_b-1

Voq	ddr	pri	pktcnt
11	0	0	2491
11	0	2	5701

RP/0/RSP0/CPU0:asr9k-1#

RP/0/RSP0/CPU0:asr9k-1#

`show controllers pm location 0/1/CPU0 | in "switch|if"`

Sun Dec 29 23:37:05.621 UTC

Ifname(2): TenGigE0_1_0_2, ifh: 0x2000200 : <==Corresponding interface ten 0/1/0/2

ifttype 0x1e

switch_fabric_port 0xb <==== VQI 11

parent_ifh 0x0

parent_bundle_ifh 0x80009e0

RP/0/RSP0/CPU0:asr9k-1#

راظت نال اةم ئاق ي ف مزحل ا عضو م VOQ ىرت نأ حجرم ال ريغ نم ،ةدحم ريغ فورظ لظ ي ف اذه ضرعي ال نأ عئاشل ال نم . FIA راظت نا مئ او قل يقي قحل ال تقولا ي ف ةعيرس ةطق ل وه رمأ ال ق.ال طال ال ل ع راظت نال اةم ئاق ي ف مزح ي أ رمأ ال

طخل ال تا قاطب ل ع ةطي س ب ال Bridge/FPGA ااطخأ ب بس ب رورم ال ةكرح ريثأت Trident ل ةدن ت س م ال

يلع هذه ربتعتو. ةلأل زاهج ةنمازم مدع يف ببستت ةمئاد ريغ عاطخأ يه ةطي سبلأ عاطخألأ
أطخألأ مزحلأ وأ (FCS) تاراطألأ نم ققحتلأ لسلسلست وأ (CRC) راركتلأ نم يرودلأ ققحتلأ أهأ
FIA. نم لوخدلأ بنأج يلع وأ NP نم ةينبلأ بنأج يلع

يري نأ عيطتسي رادصإ اذه فيك نم ةلثمألأ ضع ب انه

<#root>

RP/0/RSP0/CPU0:asr9k-1#

show controllers fabric fia drops ingress location 0/3/CPU0

Fri Dec 6 19:50:42.135 UTC

***** FIA-0 *****

Category: in_drop-0

DDR Rx FIFO-0	0	
DDR Rx FIFO-1	32609856	<=== Errors

RP/0/RSP0/CPU0:asr9k-1#

show controllers fabric fia errors ingress location 0/3/CPU0

Fri Dec 6 19:50:48.934 UTC

***** FIA-0 *****

Category: in_error-0

DDR Rx CRC-0	0	
DDR Rx CRC-1	32616455	<=== Errors

<#root>

RP/0/RSP1/CPU0:asr9k-1#

show controllers fabric fia bridge stats location 0/0/CPU0

Ingress Drop Stats (MC & UC combined)

Priority	Packet Direction	Error Drops	Threshold Drops
----------	------------------	-------------	-----------------

LP	NP-3 to Fabric	0	0
HP	NP-3 to Fabric	1750	0

RP/0/RSP1/CPU0:asr9k-1#

<#root>

RP/0/RSP1/CPU0:asr9k-1#

show controllers fabric fia bridge stats location 0/6/CPU0

Sat Jan 4 06:33:41.392 CST

***** FIA-0 *****

Category: bridge_in-0

UcH Fr Np-0	16867506
UcH Fr Np-1	115685
UcH Fr Np-2	104891
UcH Fr Np-3	105103
UcL Fr Np-0	1482833391
UcL Fr Np-1	31852547525
UcL Fr Np-2	3038838776
UcL Fr Np-3	30863851758
McH Fr Np-0	194999
McH Fr Np-1	793098
McH Fr Np-2	345046
McH Fr Np-3	453957
McL Fr Np-0	27567869
McL Fr Np-1	12613863
McL Fr Np-2	663139
McL Fr Np-3	21276923
Hp ErrFrNp-0	0
Hp ErrFrNp-1	0
Hp ErrFrNp-2	0
Hp ErrFrNp-3	0
Lp ErrFrNp-0	0
Lp ErrFrNp-1	0
Lp ErrFrNp-2	0
Lp ErrFrNp-3	0
Hp ThrFrNp-0	0
Hp ThrFrNp-1	0
Hp ThrFrNp-2	0
Hp ThrFrNp-3	0
Lp ThrFrNp-0	0
Lp ThrFrNp-1	0
Lp ThrFrNp-2	0
Lp ThrFrNp-3	0

***** FIA-0 *****

Category: bridge_eg-0

UcH to Np-0	779765
UcH to Np-1	3744578
UcH to Np-2	946908
UcH to Np-3	9764723
UcL to Np-0	1522490680
UcL to Np-1	32717279812
UcL to Np-2	3117563988
UcL to Np-3	29201555584
UcH ErrToNp-0	0
UcH ErrToNp-1	0
UcH ErrToNp-2	129 <=====
UcH ErrToNp-3	0
UcL ErrToNp-0	0
UcL ErrToNp-1	0
UcL ErrToNp-2	90359 <=====

Trident إلى ةدنتسمل طخل اتاقاطب لىل عةطيسب ال Bridge/FPGA ءاطخأ لىل نم عيمجت لل رمواؤ

رمواؤال هذه نم تاجخم عيمجت:

- show tech-support fabric
- show tech-support np

- `show controller fabric fia bridge stats location` <> (تارم ةدع لوصحلا)

ةطيسبلا Bridge/FPGA ءاطخأ نم دادرئسالا

ةرئأملا طخال ةقابط ليحت ةداعإ وه دادرئسالا بولسأ

<#root>

RP/0/RSP0/CPU0:asr9k-1#

hw-module location 0/6/cpu0 reload

تنرتنإلا ربع يصيخشئلا رابتخالا ريرقت

`show diagnostic result location` رمألا ضرعي

[test

detail

تنرتنإلا ربع لشفلا تالاحو ةيصيخشئلا تارابتخالا عيمل اصخلم رمألا رفوي 1 تانايب راسم لشفل رابتخالا فرعم . رابتخالا زايئج دنع ينمز عباط رخآ ل ةفاضل اب `show` عم رابتخالا مزح ددرت عم تارابتخالا عيمل ةمئاق ةيؤرن كم ي . 10 وه ةريغصلا ةينبلا

`diagnostic content location`

erasecat4000_flash:.

جذومنلا اذه تاجرخم Punt Fabric تانايب راسم رابتخالا ةجئتن جارخا لئام ي

<#root>

RP/0/RSP0/CPU0:ios(admin)#

`show diagnostic result location 0/rsp0/cpu0 test 10 detail`

Current bootup diagnostic level for RP 0/RSP0/CPU0: minimal

Test results: (. = Pass, F = Fail, U = Untested)

```

10 ) FabricLoopback -----> .
    Error code -----> 0 (DIAG_SUCCESS)
    Total run count -----> 357
    Last test execution time ----> Sat Jan 10 18:55:46 2009
    First test failure time -----> n/a
    Last test failure time -----> n/a
    Last test pass time -----> Sat Jan 10 18:55:46 2009
    Total failure count -----> 0
    Consecutive failure count ---> 0
  
```

يئاق لئال دادرئس الال ئانئس حئ

لئع لئ ةقئ رط نألأ كانه، Cisco [CSCuc04493](#) نم ءاطخألأ حئ حصئ فرعم ئف حضم وه امك PUNT_FABRIC_DATA_PATH ءاطخأب طبئرئ ئئال ذفانم لال ءئم ءئاق لئ لئطعئ ءءوم لال طشن لال RP/RSP لئع ةئشان لال.

ةغئص ل Cisco [CSCuc04493](#) نم ءاطخألأ حئ حصئ فرعم رءع لئ لوالأ ةقئ رط لال بءعئ مئئ 4.2.3، لئطع ءئاق لئ نألأ ئبئ، ةغئص اءه ئف [CSCui33805](#) قب cisco ئف اءه ئنمضئ، all of the ئرئأئ نوكئ نألأ NPs لال عم ئبءص نوكئ نألأ ءانئم.

رءظئ نألأ syslogs لال فئكئ ءئبئ نألأ لالئم انه:

```
RP/0/RSP0/CPU0:Jun 10 16:11:26 BKK: pfm_node_rp[359]:
%PLATFORM-DIAGS-3-PUNT_FABRIC_DATA_PATH_FAILED : Set|online_diag_rsp[237686]|System
Punt/Fabric/data Path Test(0x2000004)|failure threshold is 3, (slot, NP) failed:
(0/1/CPU0, 0)
LC/0/1/CPU0:Jun 10 16:11:27 BKK: ifmgr[204]: %PKT_INFRA-LINK-3-UPDOWN : Interface
TenGigE0/1/0/0, changed state to Down
LC/0/1/CPU0:Jun 10 16:11:27 BKK: ifmgr[204]: %PKT_INFRA-LINEPROTO-5-UPDOWN : Line
protocol on Interface TenGigE0/1/0/0, changed state to Down
LC/0/1/CPU0:Jun 10 16:11:27 BKK: ifmgr[204]: %PKT_INFRA-LINK-3-UPDOWN : Interface
TenGigE0/1/0/1, changed state to Down
LC/0/1/CPU0:Jun 10 16:11:27 BKK: ifmgr[204]: %PKT_INFRA-LINEPROTO-5-UPDOWN : Line
protocol on Interface TenGigE0/1/0/1, changed state to Down
```

لالئم ئلئ امئف. DATA_PATH_DOWN لئل ءءرئ ةءءاولال ءاطقنا بئس نألأ لئ مءءءالال ءءوءرئ شئ:

<#root>

```
RP/0/RSP0/CPU0:ASR9006-E#
```

```
show controllers gigabitEthernet 0/0/0/13 internal
```

```
Wed Dec 18 02:42:52.221 UTC
```

```
Port Number      : 13
Port Type        : GE
Transport mode   : LAN
BIA MAC addr     : 6c9c.ed08.3cbd
Oper. MAC addr   : 6c9c.ed08.3cbd
Egress MAC addr  : 6c9c.ed08.3cbd
Port Available   : true
Status polling is : enabled
Status events are : enabled
I/F Handle       : 0x04000400
Cfg Link Enabled : tx/rx enabled
H/W Tx Enable    : no
UDLF enabled     : no
SFP PWR DN Reason : 0x00000000
SFP Capability    : 0x00000024
MTU              : 1538
H/W Speed        : 1 Gbps
```



```
H/W Duplex      : Full
H/W Loopback Type : None
H/W FlowCtrl type : None
H/W AutoNeg Enable: Off
H/W Link Defects  : (0x00080000) DATA_PATH_DOWN <<<<<<<<<<<<<<<<<<<<
Link Up         : no
Link Led Status  : Link down -- Red
Input good underflow      : 0
Input ucast underflow     : 0
Output ucast underflow    : 0
Input unknown opcode underflow: 0
Pluggable Present   : yes
Pluggable Type      : 1000BASE-LX
Pluggable Compl.    : (Service Un) - Compliant
Pluggable Type Supp.: (Service Un) - Supported
Pluggable PID Supp. : (Service Un) - Supported
Pluggable Scan Flg: false
```

دېدج admin-config رمأ كانه. كولسللا اذه نيكمت بچي، ثدخال تارادصللا او 4.3.1 تارادصللا ي ف اذه، عانيملا لطلع ي نأ دع ي مل يضارتفالا كولسللا نأ ام ب. رمألا اذه ذيفنتل هم ادختسا متي ايودي تللكش تنك يغبني.

```
<#root>
```

```
RP/0/RSP1/CPU0:ASR9010-A(admin-config)#
```

```
fault-manager datapath port ?
```

```
shutdown Enable auto shutdown
toggle Enable auto toggle port status
```

لج sysadmin VM ل ي س ي ل) xr VM ل ي ف رمأ رفوت ي ليكشتللا cisco ios XR ت ب-64 ل ع

```
<#root>
```

```
RP/0/RSP0/CPU0:CORE-TOP(config)#
```

```
fault-manager datapath port ?
```

```
shutdown Enable auto shutdown
toggle Enable auto toggle port status
```

ل ع اهت ي فور متي يتلا عطيس ببالا عاخاللا Cisco [CSCui15435](#) نم عاخاللا ححصت فرعم جل اع ي soft عاخالل ب بس ب رورملا ةك ر ي ث أ ت ي ف حضوم وه امك، Trident ل ل ة دن تس م لا طخال تاقاط ب ة ق ي رط اذه مدختسي Trident ل ل ة دن تس م لا طخال تاقاط ب مس ق ل ع Bridge/FPGA ي ف نم عاخاللا ححصت فرعم ي ف حضوم ل ا ة يداع ل ص ي خش تللا ة ق ي رط ن ع ة فل تخم فاشتك Cisco [CSCuc04493](#).

admin-config ديڭ CLI رما اضيا اطلال اذ مدق:

```
<#root>
```

```
(admin-config)#
```

```
fabric fia soft-error-monitor <1|2> location
```

1 = shutdown the ports
2 = reload the linecard

Default behavior: no action is taken.

اذه syslog عطلالم نكمي، اطلال اذه عوام دنع:

```
RP/0/RSP0/CPU0:Apr 30 22:17:11.351 : config[65777]: %MGBL-SYS-5-CONFIG_I : Configured
from console by root
LC/0/2/CPU0:Apr 30 22:18:52.252 : pfm_node_lc[283]:
%PLATFORM-BRIDGE-1-SOFT_ERROR_ALERT_1 : Set|fialc[159814]|NPU
Crossbar Fabric Interface Bridge(0x1024000)|Soft Error Detected on Bridge instance 1
RP/0/RSP0/CPU0:Apr 30 22:21:28.747 : pfm_node_rp[348]:
%PLATFORM-DIAGS-3-PUNT_FABRIC_DATA_PATH_FAILED : Set|online_diag_rsp[237686]|
System Punt/Fabric/data Path Test(0x2000004)|failure threshold is 3, (slot, NP) failed:
(0/2/CPU0, 2) (0/2/CPU0, 3)
LC/0/2/CPU0:Apr 30 22:21:29.707 : ifmgr[194]: %PKT_INFRA-LINK-3-UPDOWN :
Interface TenGigE0/2/0/2, changed state to Down
LC/0/2/CPU0:Apr 30 22:21:29.707 : ifmgr[194]: %PKT_INFRA-LINEPROTO-5-UPDOWN :
Line protocol on Interface TenGigE0/2/0/2, changed state to Down
RP/0/RSP1/CPU0:Apr 30 22:21:35.086 : pfm_node_rp[348]:
%PLATFORM-DIAGS-3-PUNT_FABRIC_DATA_PATH_FAILED :
Set|online_diag_rsp[237646]|System Punt/Fabric/data Path Test(0x2000004)|failure
threshold is 3, (slot, NP) failed: (0/2/CPU0, 2) (0/2/CPU0, 3)
```

رمال يلوتب ةكبشلال ميوقتب حمست اهناف، ةرثأتمال ذفانمال ليغشت فاقبي متي ام دنع
طلال ةقابط لي محت ةداع بجي، دادرتسال. دوسالاب رورمال ةكرح ديقت بنجتو

ةل وادتمال ةلئسال (FAQ)

Q. تا صيخشلال و keepalives مزح ةيطايحتلال و ةيساسال راسمال جلام ةقابط لسرت له.
م اظنلال في NP لك لىل تنرتنال ربع؟

NP. لك لىل تنرتنال ربع صيخشتم مزح هيوتلال جلام يتقابط اتلك لسرت. م عن ج.

Q. ةطشن (RSP1) ةدحاو هيچوت لال جلاع م ةق اطب نوكت ام دنع هسفن وه راسم لاله .

a. مسق عجار .RSP ةلاح ىلع راسم لال دمتعي .RSP1 و RSP0 ل هسفن وه صيخشت لال راسم .
ليصافت لال نم ديزم ىلع لوصحلل دنتس م لاله اذه يف Punt Fabric صيخشت ةمزح راسم .

Q. لىغشت لبق اهتيوفت بجي صيخشت ةمزح مكو ،صيخشت مزح RSPs لسرت ةرم مكو .
هه بيبنت ؟

a. نكمي .ةقيقد لاله يف ةدحاو ةرم NP لك ىل صيخشت ةمزح لقتسم لكشب RSP لك لسري .
ةصيخشت مزح ثالث ىلع فرعت لال متي مل اذ هيبنت لىغشت ب RSP موقى نأ .

س. ال م NP يف دئاز كارتشا كانه ناك اذ ام ديدحت كنكمي فيك .

ةين طولل ةكبش لال لوكوتورب يف دئاز كارتشا ايلال كانه ناك اذ ام ققحت لال قرط نمو - فلأ
ضافخنالال نمو ني عم عون ثودح نمو ققحت لال وه يضا م لاله يف هيف دئاز كارتشا كانه ناك اذ ام و
ةرك اذ لال ىل رشاب م لال لوصولل ةزيم عقت .FIA رشؤم يف طوقس لال تالال نمو وجم انرب لال لخال
مدعو (NP) ةكبش لال لوكوتورب يف كارتشالال ةدايز دنع (NP) ةكبش لال لوكوتورب لخال (IFDMA)
دكؤت ام دنع FIA طخال لال نمو طوقس لال تالال لمع ثدحت .ةدراوالل رورم لال ةكرح ةكبك اوم ىلع اهتردق
طخال ةق اطب نمو بلطي) قفدت لال يف مكحت لال ىلع ذفنم لال ةصاخال (NP) ةكبش لال ةطقن
FIA يوتحي ،قفدت لال يف مكحت لال وييران يسل لاقفو .(لقأ رورم ةكرح لال سارا لخدم لال ةصاخال
لىذلال يف طوبه تالال ىلع لخدم لال .

س. NP لبق نمو هني عت ةداع بلطتي أطخ كانه ناك اذ ام ديدحت كنكمي فيك .

a. ةداع ببس ضرع متي .ةعيرس ني عت ةداع ةطساوب NP أطخ حسم متي ،يجذومن لكشب .
تالال جسلال يف ةعرسب ني عت لال .

س. ايودي NP ني عت ةداع نكم م لاله .

كsh: طخال ةق اطب نمو معن ي

```
run attach 0/[x]/CPU0  
#show_np -e [np#] -d fast_reset
```

Q. ةلصت م لال ني زخت لال تادحو يدح يف دادرست لال لبالق ريغ زاهج ل طعت ةلاح يف ضرعي اذام .
ةكبش لال اب ؟

A. رابتخ لالش ىل ةفاض لال اب اذه NP لو حمل ةينب لال تانايب راسم لالش ةدهاشم كنكمي .
اذه يف [قحل م لال](#) مسق يف NP عاجرتس لال رابتخ لالش ةلاسرة شقانم متت .NP عاجرتس لال
دنتس م لال .

Q. ىل ةدحاو هيچوت لال جلاع م ةق اطب نمو اه ىلع لوصحلل متي يتال صيخشت لال ةمزح دوعتس لاله .
ةق اطب لال سفن ؟

a. هيچوت لال جلاع م تاق اطب نمو لك نمو اه ىلع لوصحلل متي ةصيخشت لال مزحلل نأل ارطن .
لوصحلل متي صيخشت ةمزح ةداع متي هناف ،راسم لال جلاع م ةق اطب ساسا ىلع اه عبتتو
NP ةطساوب هسفن هيچوت لال جلاع م ةق اطب ىل ىرخأ ةرم هيچوت لال جلاع م ةق اطب نمو اه ىلع

طاب ترا بي ردت ةداع | ثدحل احوال ص | SMU [CSCuj10837](#) Cisco نم ءاطخ أال حي حصت فرعم رفوي. Q. ةي جمر ببال ةي نبال تانايب راسم لشف تالاح نم دي دعلل لحو او ببس لل وه اذه له. ةي نبال

ب نحتل [CSCul39674](#) Cisco نم ءاطخ أال فرعم لحم لحت يتي ل SMU لي محتل بولطم وه، م عن. a. ةي نبال طاب ترا بي ردت ةداع | ثادح

ك لذ ب رارق ل داخت | درجم ب ةي جي سنل اطا ترا ل بي ردت ةداع | قرغت سي تقولا نم م ك. س.

نأ نكمي، 2-3-4 رادص إال لبق. طبار لشف فاشتك | درجم ب بي ردت ل ةداع | رارق داخت | متي. أ. بي ردت ل ةداع | تقو نسحت، 2-3-4 رادص إال دعبو. ناو ث ةدع بي ردت ل ةداع | ةي لمع قرغت ست ةي ناث نم لقا قرغت سي وه، اري ب ك انسحت

ةي جي سن ةلصو بي ردت ةداع | رارق داخت | اهي ف مت يتي ل ةطقنل ايه ام. س.

ASIC لي غشت جم ان رب ةطساوب بي ردت ل ةداع | رارق داخت | متي، طاب ترا ل أطخ فاشتك | درجم ب. أ. ةي نبال

طاب ترا لو ا هم دخت ست يذلا جي سنل او طشن راسم جلاع م ةق اطب يلع FIA نيب طقف وه له. س. ةحات م ةدع تم طباور كانه نو كي ام دنع هلي محت متي طاب ترا لقا وه كلذ دعبو

جلاع م يلع لوال XBAR لي ثم ب لصتي يذلا لوال طاب ترا ل مادخت سا متي. جي حص - فلأ نم ةباجت سال ةمزح لصت نأ نكمي. ةي نبال ي ف تانايب ل رورم ةكرح خصل طشنل اهي جوت ل ةق اطب ب لصت يتي ل طباورل نم يا يلع طشنل اهي جوت ل جلاع م ةق اطب يلع إا رخأ ةرم NP. طبارل لمح يلع طبارل رايتخ | دم تعي. هيجوت ل جلاع م

اذه ةي نبال طاب ترا ربع اهل اسرا متي يتي ل مزحل ا عي مج دقف متي له، بي ردت ل ةداع | انا ثأ. Q.

نكمي ال، ه دعب امو 2-3-4 رادص إال يلع تلخدأ يتي ل تانايب سحت ل لضف ب نكلو، م عن - فلأ قرغت سي دق، ةق باس ل ةي جمر ببال تامي لعل ي ف، كلذ عمو. بي ردت ل ةداع | نع ايلع ف فشك ل ي. ننزل راط إال كلذل مزحل دقف يلع يذوي ام، ناو ث ةدع بي ردت ل ةداع |

يلع ةي قرت ل اب موقت نأ دعب XBAR ةي نبال طاب ترا بي ردت ةداع | ثدح يرت نأ عقوتت ةرم م ك. Q. [CSCuj10837](#) Cisco نم ءاطخ أال حي حصت فرعمل احوال مادخت سا ب SMU وأ رادص

ةداع | ةي فور نكمم ل نم لازي ام، [CSCuj10837](#) Cisco نم ءاطخ أال حي حصت فرعم احوال عم يتح. a. درجم ب نكلو. [CSCul39674](#) Cisco نم ءاطخ أال حي حصت فرعم ببسب ةي نبال طاب ترا هيجوت ةداع | ارج | بجي ال، [CSCul39674](#) Cisco نم ءاطخ أال حي حصت فرعم ب صاخال احوال يلع لوصحل RSP440 نيب ةي ف ي ل ةي فلخل ةحو ل اطا ترا يلع ةي نبال طاب ترا يلع بي ردت ل زكرم عم ةمدخ بلط عفر كي لعل ف، كلذك ناك اذا. راصع إال يلع ةدننن سمل طخل اقا اطبو احوال ص او ةلكشم ل فاشك تسال Cisco نم (TAC) ةي نقت ل ةدع اسمل

Cisco نم ءاطخ أال حي حصت فرعمو [CSCuj10837](#) Cisco نم ءاطخ أال حي حصت فرعم رثوي له. q. [CSCul39674](#) راصع إال يلع ةدننن سم طوطخ اقا اطب مادخت سا ب ASR 9922 يلع RP يلع

م عن. أ.

Q. Cisco نم ءاطخ أال حي حصت فرعمو [CSCuj10837](#) Cisco نم ءاطخ أال حي حصت فرعم رثوي له. [CSCul39674](#) راصع إال يلع ASR-9001-S و ASR-9001

ال. أ.

Q. ةلاس رلا هذه عم ةدوجوم ريغ ةحتف لشف تهجاو اذا "PLATFORM-DIAGS-3-PUNT_FABRIC_DATA_PATH_FAILED: Set|online_diag_rsp[237686]|System Punt/Fabric/Data Path Test(0x200004)|ةبتع|ةبشفا ل 3، (slot، NP) :تلف (8، 0)،" نم نوكم لكيه يف 10 ةل كشملا ةحتفلا لىل ع يوتحي، تاحتف

a. حضورم وه امك ةيقطنم لاو ةي داملا تاني عتلا باسح لكيل ع بجي، ةق باسلا تارادصلا يف ا. انه 8 0/6/CPU0 ناكم قش لثام ي، لاثم اذ يف ا.

For 9010 (10 slot chassis)

```
L          P
#0 --- #0
#1 --- #1
#2 --- #2
#3 --- #3
RSP0 --- #4
RSP1 --- #5
#4 --- #6
#5 --- #7
#6 --- #8
#7 --- #9
```

For 9006 (6 slot chassis)

```
L          P
RSP0 --- #0
RSP1 --- #1
#0 --- #2
#1 --- #3
#2 --- #4
#3 --- #5
```

ةمدخل بلط عاشن لبق اه عيمجت بولطملا تانا يبل

ءارج ي داخت لبق جارجلا عيمجت لرم اوائل ىندال دحل انه

- show logging
- show pfm location all
- admin show diagn result loc 0/rsp0/cpu0 test 8 detail
- admin show diagn result loc 0/rsp1/cpu0 test 8 detail
- admin show diagn result loc 0/rsp0/cpu0 test 9 detail
- admin show diagn result loc 0/rsp1/cpu0 test 9 detail
- admin show diagn result loc 0/rsp0/cpu0 test 10 detail
- admin show diagn result loc 0/rsp1/cpu0 test 10 detail
- admin show diagn result loc 0/rsp0/cpu0 test 11 detail
- admin show diagn result loc 0/rsp1/cpu0 test 11 detail
- show controller fabric fia link-status location
- show controller fabric fia link-status location
- show controller fabric fia bridge sync-status location

- show controller fabric crossbar link-status instance 0 location
- show controller fabric crossbar link-status instance 0 location
- show controller fabric crossbar link-status instance 1 location
- show controller fabric ltrace crossbar location
- show controller fabric ltrace crossbar location
- show tech fabric location

file

- show tech fabric location
- file

ةديفم لاصيخش تال رماوا

صيخش تال ضارغال ةديفم ل رماوا ل اب ةمئاق ي لي امي ف:

- show diagnostic ondemand settings
- show diagnostic content location < loc >
- show diagnostic result location < loc > [test {id|id_list|all}] [detail]
- show diagnostic status
- admin diagnostic start location < loc > test {id|id_list|test-suite}
- admin diagnostic stop location < loc >
- < تاراركت ل ادع > Admin صيخش تال تاراركت
- admin diagnostic ondemand action-on-failure {continue failure-count|stop}
- admin-config#[no] diagnostic monitor location < loc > test {id | test-name} [disable]
- admin-config#[no] diagnostic monitor interval location < loc > test {id | test-name} day hour:minute:second.millisecond
- admin-config#[no] diagnostic monitor threshold location < loc > test {id | test-name} failure count

رارق ل

لكاشم ل مظعم ةجل اع م تي، ي نزل راط ل 4.3.4 رادص ل Cisco IOS XR Software، ج مانرب ل نم فرع م ب ةرث ات م ل تاهجوم ل ل ة بس ن ل اب . ةي ج م ر ب ل ةي ن ب ل تان ا ي ب راس م ل ش ف ب ة ق ل ع ت م ل م ق، [CSCul39674](#) Cisco نم ا ط خ ل ا ح ي ح ص ت فر عم و [CSCuj10837](#) Cisco نم ا ط خ ل ا ح ي ح ص ت ة دا ع ل ا ث ا د ح ا ب ن ج ت ل [CSCul39674](#) Cisco نم ا ط خ ل ا ح ي ح ص ت فر عم ل ح م ل ح ت ي ت ل SMU ل ي م ح ت ب ةي ن ب ل ط ا ب ت ر ا ب ي ر د ت .

ي ف ه ج و م ل ا د ر ت س ي ث ي ح ب ا ط خ ل ل ة ج ل اع م ث د ح ا ت ي ب ث ت ب ي س ا س ا ل ا م ا ظ ن ل ا ق ي ر ف م ا ق ع م و . ك ل ذ ث و د ح د ن ع و د ا د ر ت س ا ل ل ل ب ا ق ت ا ن ا ي ب ر ا س م ي ا ي ف ل ش ف ث د ح ا ذ ا ةي ع ر ف ل ا ي ن ا و ث ل ل

اذه نم أطخ ية ظحالم مدع ةلاح يف ىتح، ةلكشملا هذه مهفل دنتسمل اذهب ىصوي، كلذل لىبقلل.

قحللم

NP عاجرتسا صيخش ت راسم

ةقابطل (CPU) ةيزكرملا ةجلاعمل ةدحو ىلع هذيفنت م تي يذلا صيخش تلاقى ب طت عبتت تي ةدحو نم ةمزلال نقح م تي. NP ل لمعلا ةلاح نم ةيرود ققحت تايلمع عاجل عم NP لك ةحص طخلل رارك تب NP موقى نأ بجي يذلاو، يلم NP لىل ةهجوملا طخلل ةقابطل ةيزكرملا ةجلاعمل ية لىل ةمالع عضو م تي. طخلل ةقابطل ةيزكرملا ةجلاعمل ةدحو ىل ةدوعلاو ىرخأ ةرم هتقلح اذه نم لاثم انه. يساسألا ماظنلا لىل ةلسر مادختسا ب ةيرودلا مزلال هذه يف ةراسر ةلسر:

```
LC/0/7/CPU0:Aug 18 19:17:26.924 : pfm_node[182]:
%PLATFORM-PFM_DIAGS-2-LC_NP_LOOPBACK_FAILED : Set|online_diag_lc[94283]|
Line card NP loopback Test(0x2000006)|link failure mask is 0x8
```

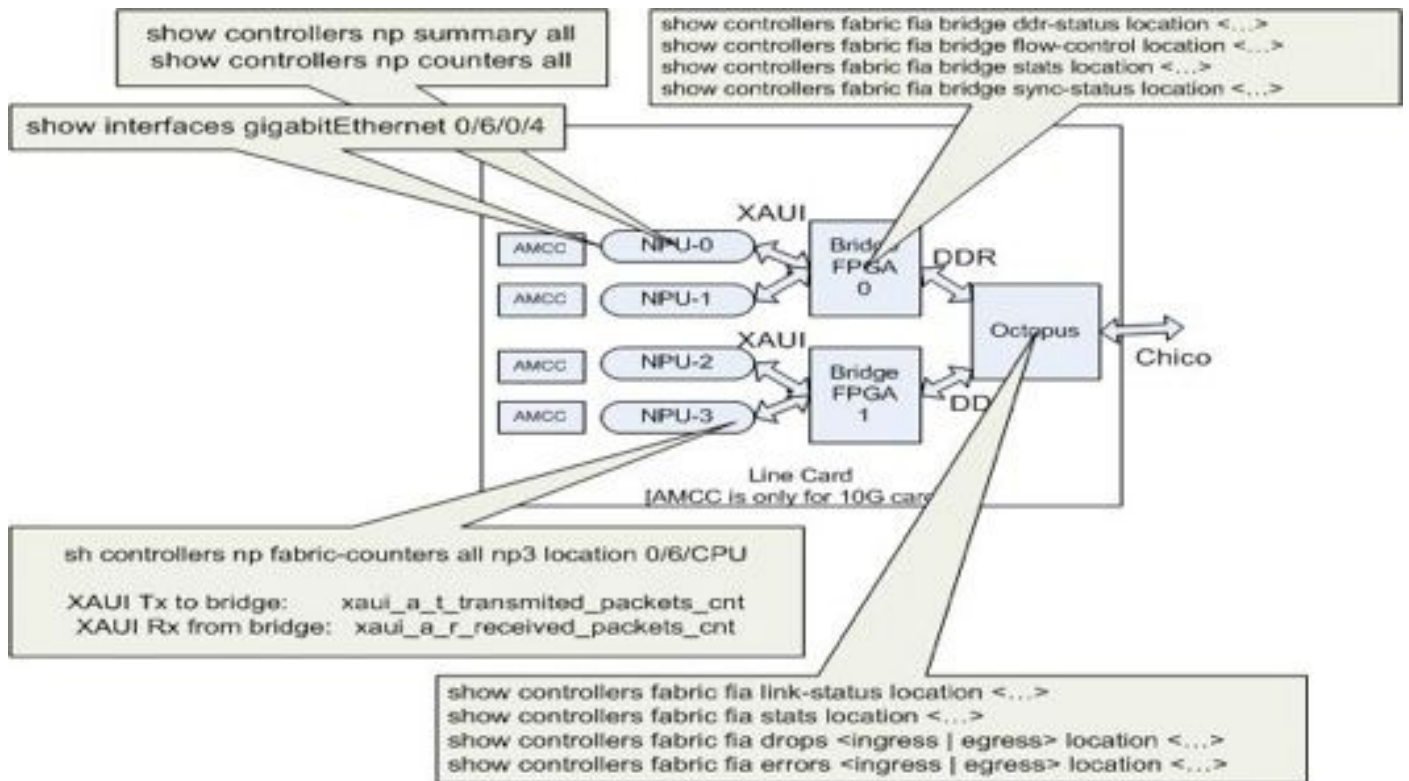
لشف عانق NP3 نم عاجرتسالا ةمزلال يقلت يف رابخالال اذه لشف هذه لىل ةلسر رىنعت ةجلاعمل ةدحو نىب لشف ثودح ىل ريشي ام وهو، (3 تب نىيىت مت) 0x8 وه طابترالال 7 ةحتفلا لىل NP3 و 7 ةحتفلل طخلل ةقابطل ةيزكرملا.

رماوالال هذه تاجرم عمجب مق، لىل صافتلال نم دىزم ىل لوصحلل:

- `admin show diagnostic result location 0/`
`/cpu0 test 9 detail`
- `show controllers NP counter NP<0-3> location 0/`
`/cpu0`

ةينبلال ءاطخا حىحصت رماوا

Trident لىل ةدنتسملال طخلل تاقاطب عىمى ىل مسقلا اذه يف ةجرمدل رماوالال قبطنت Bridge FPGA ASIC رفوتى ال. راصعلا لىل ةدنتسملال 100GE طخلل ةقابطل لىل ةفاضلابل ةكبش طوطخ تاقاطب ءانثتسا ب) رىصاعألا لىل دمتعت يتل تانايابل طوطخ تاقاطب لىل ال `show controller fabric fia bridge` نإف، اذل. (رىصاعألا لىل دمتعت يتل تباچى 100 ةعرسب تنرثىل ةكبش تارادصل ءانثتسا ب، راصعلا لىل ةدنتست يتل طخلل تاقاطب لىل رماوالال قبطنت 100GE.



تانايبلا راسم ي ف عقوملا الى اضرع رما لك نيي عت الى ع يري ووصتلا لي ثمتلا اذه دعاسي
ءاطخال او مزحلا طاقسا تالاح لزل هذه اضرعلا رما واد مدختسا

ةمچرتل هذه لوج

ةللأل تاي نقتل نم ةومچم مادختساب دن تسمل اذه Cisco تچرت
ملاعلاء انءمچ يف نيمدختسمل معدى وتحم مي دقتل ةيرشبلاو
امك ةقيد نوك تنل ةللأل ةمچرت لصف أن ةظحال مچرئى. ةصاغل مهتغب
Cisco يلخت. فرتحم مچرت مامدقي يتل ةيفارتحال ةمچرتل عم لالحل وه
ىلإ أمئاد ةوچرلاب يصوت وتامچرتل هذه ةقد نع اهتيلوئسم Cisco
Systems (رفوتم طبارلا) يلصلأل يزىلچنلإل دن تسمل