

ةي لس لس لتلا ةه ج اولا مي ص ت ت اف ص اوم (HSSI) ة ع رس ل ا ة ي ل ا ع

ت ا ي و ت ح م ل ا

[ة م د ق م ل ا](#)

[ة ي س ا س ا ل ا ت ا ب ل ط ت م ل ا](#)

[ت ا ب ل ط ت م ل ا](#)

[ة م د خ ت س م ل ا ت ا ن و ك م ل ا](#)

[ت ا ح ا ل ط ص ا ل ا](#)

[ن و ف ل و م ل ا و ر ا ط خ ل ا](#)

[ر ا ع ش ا](#)

[ن و ك ر ت ش م ن و ف ل و م](#)

[HSSI ة ق و ي ث و ل ل ي ن ا ث ل ا ق ف ر م ل ا](#)

[1 م ق ر ة ف ا ض ا ل ا](#)

[2 م ق ر ة ف ا ض ا ل ا](#)

[ة ث ل ا ث ل ا ة ف ا ض ا ل ا](#)

[1.0% د و ص ق م ل ا م ا د خ ت س ا ل ا](#)

[1-1 ق ي ا ث و ل ا م ي ظ ن ت](#)

[1-2 ة م ي ا ق ل ا ر ي ي ا ع م ل ا ب ة ن ر ا ق م](#)

[2-0 ف ي ر ا ع ت ل ا و ت ا ح ل ط ص م ل ا](#)

[3.0 ة ي ئ ا ب ر ه ك ل ا ت ا ف ص ا و م ل ا](#)

[3.1 ت ا ر ا ش ا ل ا ت ا ف ي ر ع ت](#)

[3-2 ة ي ئ ا ب ر ه ك ل ا ص ي ا ص خ ل ا](#)

[3.3 ل ش ف ل ل ن م ا ل ا ل ي غ ش ت ل ا](#)

[3.4 ت ي ق و ت ل ا](#)

[4.0 ة ي د ا م ل ا ت ا ف ص ا و م ل ا](#)

[4.1 ي د ا م](#)

[4.2 ي ئ ا ب ر ه ك](#)

[4.3 ل ص و م](#)

[ن س 4.4 ن ي ي ع ت](#)

[ا ع ا ض و ض ل ا ن م ة ع ا ن م ل ا ج ق ح ل م ل ا](#)

[ة ل ص ت ا ذ ت ا م و ل ع م](#)

ة م د ق م ل ا

ي ل ا ع ه ج و م ل ث م DTE ت ا ن ا ي ب ز ا ه ج ن ي ب ة د و ج و م ل ا ة ي د ا م ل ا ة ق ب ط ل ا ة ه ج ا و د ن ت س م ل ا ا ذ ه د د ح ي
SONET STS-1 و ا (ة ي ن ا ث ل ا ي ف ت ب ا ج ي م 44.736) DS3 ل ث م DCE و ل ث ا م م ت ا ن ا ي ب ز ا ه ج و ا ة ع ر س ل ل
DSU (ة ي ن ا ث ل ا ي ف ت ب ا ج ي م 51.84).

ة ي س ا س ا ل ا ت ا ب ل ط ت م ل ا

[ت ا ب ل ط ت م ل ا](#)

دنتسمل اذهل ةصاخ تابللطتم دجوت ال

[ةمدختسمل اناونوكملا](#)

ةنعم ةيдам اناونوكموجمارب تارادصا يلع دنتسمل اذه رصتقي ال

[تاجالطصا](#)

[تاجالطصا لوح تامولعمل نم ديزم يلع لوصحلل ةينقتل Cisco تاجيملت تاجالطصا عجار تادنتسمل](#)

[نوفلؤلوراطخا](#)

[راعشا](#)

امي ف ليثمت يا Cisco Systems, Incorporated and T3plus Networking, Incorporated مدقت ال كلذ مدقت اهنكلو، اهنم يا نمضت الو تافصاوملا يف ةدراول تامولعمل نم يا ب قلعتي Cisco مدقت ال، قبس ام ةيمومع دييقت نود. ةردقو ةفرعم نم اهيدل ام لضفأبو ةين نسحب ضرغل ةيندبلل ةقايللل اب قلعتي امي ف تانامض و ليثمت يا T3plus Networking و Cisco Systems و عارتخا ةءارب يا كهتن ي دق تافصاوملا يف ةدراول تامولعمل مادختسا ناك اذا امي ف و، نيمع و Cisco Systems دض هيدل نوكت دق تابللطم يا نع ملتسمل لزانتي. صخش يال رخا قووق تاجت نمل و تامولعمل ملتسمل هب موقمي مادختسا يا ب قلعتي امي ف T3Plus Networking. اهنم ةقتشمل

ي: امب اهعيزوتو تافصاوملا هذه عاشن ةداعا نذال حنم متي

- نيفلؤم ةئيه يلع T3plus Networking, Inc. و Cisco Systems, Inc. عامس رهظت،
- خسنل اعيمج يلع راعشا اذه نم ةخسن رهظت،
- اهليدعت و دنتسمل اذه تايوتحم رييغت متي ال

و Cisco Systems نم حي رص يباتك نذا نود اهليدعت و دنتسمل اذه تايوتحم رييغت نكمي ال ةيلع ةيلسلست ةهجاو تافصاومك دنتسمل اذه لمعي نا ضررتفملا نم. T3plus Networking. هذه ةعجارم مت نا ضرغل اذهل عقوتفملا نمو. يعانص رايعم يلا روطتي ناو ةعرسال ريياعملاب مازتلال و اةيفاضا ال تابللطملا سكتع تيجب لبقتسمل يف تافصاوملا يف قحلل اب T3plus Networking و Cisco Systems ظفتحت. اهروطت اناثا ةيلودل و اةيلحملا نم و راعشا نود نم تقوي يا ف اب طبترت يتل تادعمل و تافصاوملا هذه ليديعت و رييغت ةيلوؤسم نود.

[نوكرتشم نوفلؤم](#)

John T. Chapman
cisco Systems, Inc. jchapman@cisco.com
1525 O'Brien Drive TEL: (415) 688-7651
Menlo Park, Ca 94025

T3plus، يبلح يرتيم ةكبش 2840 SAN Tomas Expressway Tel: (408) 727-4545 Santa Clara, CA, 95051 Fax: (408) 727-5151

ةمئاقلا يلا كتفاضل بلل نسلحتسمل نم، تافصاوملا هذه نم ةتدحم خسني قتلل و T3Plus و Cisco Systems ةكبش ةصاخلا HSSI تافصاومل ةيديربل

HSSI ةقيثولل يناتللا قفرملا

تاحاضيلا او تافاضلا قيثوتل HSSI تافصاوم لىل تافاضا 3 نم فلأتت ةعومجم هذه صيخشتللاو ليغشتلا تاردق زيزعتلو 2.11 رادصلا رادصلا ذنم HSSI تافصاومب ةقلعتملا (DSU) تانايبلا ةمدخ تادحوو (DCE) تانايبلا ةرئاد ءاهنل تادعمل

1 مقر ةفاضلا

اذهو "ةحيجص تانايب رخأ دعب ةرود n ل ةعاسلاب ظافتحالا بجي" لىل تاراشلا ةفاك فذح تانايبلا ةيخالص فرعت ال يهف يلاتلابو، 1 ةقبطلا نم تافصاوم يه HSSI نأ عم يشامت ي

ةيلالاتل ةغايصلاب تلدبتسا

ةعاسلا ميسقت نكمي، DCE تاراطلا/تيايلا/تبلل ةددعتم ذي فننت تايلمع ليهستل " HSSI ل يددرتل قاطنلا ضرع ديحتب حامسللاو تاراطلا تاضبن فذحب حامسلل

ناردصم نوكي نأ عقوتي هنأ ريغ. ةئبعتل لي نم زلا ل صافلل لىل صقألا دحلا ديحت متي مل ل صافلا سايق متي. CA و TA نم لك ديكت متي ام دنع امومع ني رمتسم RT و ST ةعاسلا رذنملا سفن نم ني تي لالتتملا ةعاسلا ي تفاح ني ب تقولا رادقمب ةئبعتل لي نم زلا

ةيناتللا ي ف تباچيم 52 يروفلا تانايبلا لقن لدعم زواجتي ال بجي

2 مقر ةفاضلا

بحسللاو لي عفتلا فئاظوب مايقلل KOHM مواقم 10 نم ال دب KOHM 1.5 مواقم مادختسا متي يذلاو تابكرملا نم بسانملا يندال دحلا ريوطتب حمسي اذهو. لابقستالا ةزهجأ عيمج لىل يهتنت ال يتللا تامواقملا تاذموا 110 نمض ةيناتللاب تلوف 150 غل ب ي

ةثلاثلا ةفاضلا

لىل (DTE) "تانايبلل ةيفرطلا تادعمل" لىل DCE نم LC، ةيرايتخا ةراشا ةفاضلا تمت DTE لىل DCE نم عاجرتسا بلط ةراشا وه LC. LC (+) و (-) 30 و 5 ةزوجملا تاراشلا جوز سيباب و $tt=rt$ ني يعتب DTE موقت، اديحت رثكأ لكشبو. DCE ل عاجرتسا راسم DTE رفوي نأ بلطل هذه لظ ي ف حلاص ةعاس ردمك هيلع دامتعالا نكمي الو، ST مادختسا متي نل $sd=rd$. فورظلا

ةهجاو رابتخاب DCE/DSU ب ةصاخلا ةكبشلا ةرادا تاصيخشتل لك لذ دعب حمسي نأ اذه نأش نمو نم لك نل لوقت يتللا HSSI ةفسلف لك لذ عبت ي و DTE ةهجاو نع لقتسم لكشبو DCE/DTE لىل رداق قس نمل تانايبلا زكرم نأ، ءايكذا ني لقتسم ني راطن ةباتمب دعي DTE و DCE ءاهن ل وؤسمو هب ةصاخلا تانايبلا تالاصتلا ةانق لىل ظافحلا

ةيلضفالا DTE حنميس، عاجرتسالا تابلط ديكتب DCE و DTE نم لك مايق ةلاح ي

1.0٪ دوصقملا مادختسالا

يلاع هجوم لثم DTE تانايب زايج ني ب ةدوجوملا ةيدامللا ةقبطلا ةهجاو دننتملا اذه دح ي SONET STS-1 و (ةيناتللا ي ف تباچيم 44.736) DS3 لثم DCE و لثام تانايب زايج و ةعرسللا تافصاوملا هذهل ةيلبقتسملا تاقحلملا نمضتت دق. DSU (ةيناتللا ي ف تباچيم 51.84) (ةيناتللا ي ف تباچيم 155.52) SONET STS-3 لىل لصت يتللا تالدمملا معد

قوائم الامور الميظنت 1-1

قوائم الامور الميظنت 2 مسقلا يوتحي. يرخأ تافصاومب هطبريو ةلودلا نمأ ماظن 1 عرفلا لخديو تافصاوملا 3 مسقلا ددحي. تافصاوملا هذه يف ةمدختسملا تافيرعتلاو تاحللطصملا ب تيقوتلاو ليغشتلاو صئاصخلاو تافيرعتلاو تاراشلا ءامسأ كلذ يف امب، ةيئابرهكلا تالبكلا ءاونأو تالصوملا ءاونأ كلذ يف امب ةيلعفل صئاصخلا 4 مسقلا فصي ب قحللملا ددحي. تيقوتلا تاقالعه يموسر لكشب درس ي أ قحللملا. ريم ريماسملا تانبيعتو جيجض دض ةعانملا الصفم الليلحت (ج) قحللملا نمضتي. يموسر لكشب ةيبطق تاحللطصا (ECL) يسطولا ةقبطلا

قوائم الامور الميظنت 1-2

و EIA-449 و EIA-423-A و EIA-422-A و EIA-232-D و ANSI/EIA ريم ريماسملا ةومجمب قلع تي امي في يلي امب تافصاوملا هذه زيمنتت، EIA-530:

- ةيناث/تباجمي 52 يتح يلسلستلا تبالا تالدمع م عدي
- (ECL) ةقاطلا ردمب ةنرتقملا ةيقطنملا لاسرالا تايوتسم مدختسي
- عطقتم لكشب، لاثملا لبيس يلع، اءع فص متي ناب تيقوتلا تاراشاب حمست
- طسبم مكحت ةراشا لوكوتورب مدختسي
- اليصفت رثكألا ءاجرتسالا ةراشا لوكوتورب مدختسي
- فلتمخ لصوصم مدختسي

فيراغتلاو تاحللطصملا 2-0

ةيلالاتلا تافيرعتلا عم تافصاوملا هذه قفاوتت

يرظان تالءاجرتسالا

DCE طخ بءاجب طبترملا نيءاجتالا نم ي في ءاجرتسالا

ديكاتلا

ءراشاإلا نم (بءاجلا) نوكتيس امنبي ةلمتحم فعض ةطقن دنع ةنيعم ةراشا (بءاج+) نوكتيس (ءاب ليذتلاو 2-3 بابلا: ءجرملا). ةلمتحم فعض ةطقن ي في اءسفن

ديكات

ءراشاإلا نم (بءاجلا) نوكتيس امنبي لمتمحم ريغت ةلاحي في ةنيعم ةراشا (بءاج+) نوكتيس. لمتمحم ددرت ةلاحي في اءسفن.

تانايبلا لاصتا ةانق

تافصاوملا هذه في. تانايبلا زكارم نبي تامولعملال لقلنل ةمزاللا تادعملال لقلنلا طئاسو. لمالكلا ءاجتالا يئانث لاسرالا تانايبلا لاصتا ةانق نوكت نا ضررت في.

DCE:

لاصتا ةانق ليصوتب موقت لاصتا ةكبش تالاصتاو ةزهجأ. تانايبلا لاصتا تادعم لوصولا في مكحتلا ءحو فصول رمألا اءه ماخذتسا متيس. (DTE) فيرطالا زاهلاب تانايبلا (DSU) ءعب نع نيزختلا ءحو (CSU) ءعب نع

يَم قَرلا عاچرتسالا

DCE ب صاخال DTE ذفنمب طبترملا نيهاجالا نم يا في عاچرتسالا

DS3: زارط لوجملا

قاطنلا ضرع نم T1 28 لداعي ام T3 مساب اضيا فرعي. يَم قَرلا عراشالا نم ثلاثلا يوتسملا
ةيناثلا في تباچي م 44. 736 وه تبال لدعم. يددرتلا

تانايبال نيخت ةدحو

يَم قَرلا تالاصتالا قفارم يلا لوصولا ييناكم عم DTE ريفوت. تانايبال ةمدخ ةدحو

DTE:

امهيك واهجو وانايب رصمك لمعت تانايب ةطحم نم عزج. تانايبال ةيفرطالا تادعملا
مادختسا متيس. تالوكوتوربال اقبط تانايبال تالاصتالا في مكحتلا ةفيظورفوي يذلاو
لثامم زاهج واهجوم فصول رمالا اذه

GAPPED ةعاس

ةيطابتعا تارتف يلع ةعاسلا تاضبن دقفي دق يذلا يم سالا تبال لدعمب ةعاس راي
ةيفسعت ةينمز تارتفل

يچسفن ب قوفال توص

STS-N عراشال يرصبال ليوحتلا نعتنت ييتلا ةيئوضلا عراشالا

SONET:

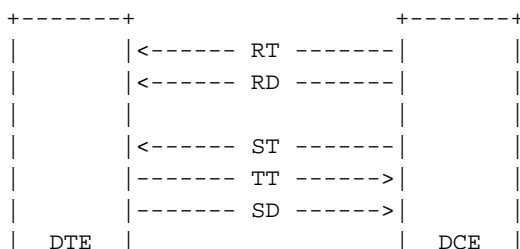
تالاصتالا ةمظنا مادختسا ديحوتل ANSI/CCITT راي عم. ةنمازتملا ةيئوضلا ةكبشلا
ةيئوضلا

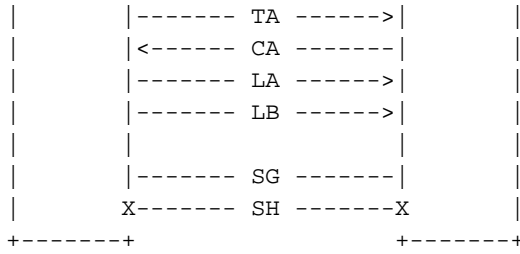
STS-N:

ءانبال ةلتك عراشا وه STS-1. $n = 1, 3, 9, 12, 18, 24, 36, 48$ شيح N، نمازتملا لقنلا عراشا يوتسم
STS-N يلع لوصول متي. ةيناثلا في تباچي م 51.84 لدعمب SONET ل ةيساسالا ةيقتنملا
ةيناثلا في تباچي م $N \times 51.84$ غلب يلدعم عم STS-1 N تاراشا لخادت لالخنم

ةيئابرهكلا تافصاوملا 3.0

تاراشالا تافيرعت 3.1





لابقتسالا تي قوت: يت رآ

DCE نم: هاچتال

تي قوت تامولعم رفوتو، ةيناثلا يف تباچيم 52 ىصقألا تبالا لدعمب ةدوزم ةعاس يه RT ل RD. ل للابقتسالا ةراش رصنع

تانايبلا يقلت: RD

DCE نم: هاچتال

عانق طخ تاراشال ةباچتسالا، DCE ةطساوب اهؤاشنإ مت يتي تال تانايبلا تاراشال لقن متي عم نم ازتم RD. DTE ىلى ةرئادلا هذه ىلع، ةديعب تانايب ةطحم نم اه يقلت مت يتي تال تانايبلا RT.

لاس رالا تي قوت: ST

DCE نم: هاچتال

تامولعم رفوتو، ةيناثلا يف تباچيم 52 تبالا لدعمل ىصقأ دحب تباچي ةعاس يه ST DTE. ىلى ةراشالا لاس رالا رصنع تي قوت

ةيفرطالا ةطحملا تي قوت: TT

DCE ىلى: هاچتال

DTE اهددري يتي تال ST ةراشالا يه TT. DCE ىلى ةراشالا لاس رالا رصنع تي قوت تامولعم TT رفوي ىرخا ةراشالا ياً عم ادودسم سي لو، طقف DTE ةطساوب اتقوم TT نيزخت بچي. DCE ىلى

تانايبلا لاس رالا: SD

DCE ىلى: هاچتال

ةطحم ىلى تانايبلا ةانق ربع اه لاس رالا متي ل، DTE ةطساوب تانايبلا تاراشالا ءاشنإ متي TT. عم نم ازتم SD. ةديعب تانايب

ةحاتملا ةيفرطالا تانايبلا ةطحم تادعم: TA

DCE ىلى: هاچتال

لاس رالا ةدعتسم DTE نوكت ام دنع، CA نعل لقتسم لكشب، DTE ةطساوب TA دي كأت متي دعب ال تانايبلا لقن أدبي نأ يغبني ال. ءاوس دح ىلع اه يلى DCE نم اه للابقتسالا تانايبلا CA. ىلى ءاضيا ةمالسالا ةرادا دكؤت نأ

DTE، لاصتا عطق دنع طاشن تانايب طمن بلطتت تانايبلا تالاصتا ةانق تناك اذا

TA. دي كأت اغل اءانثأ طمنلا اذه ريفوتب DCE موقيسف

ةرفوتم تانايبلا تالاصتا تادعم CA:

DCE نم :هجتالا

لاسرا ل ادعتسم DCE نو كفي ام دنع ، TA نع لقتسم لكشب ، DCE ةطساوب CA دي كأت متي يلع لصح دق DCE نأ ل اءلذ ريشي .ءاوس دح يلع اهيلو DTE نم اهلابقتساو تانايبلا اضيا DTE دكؤت نأ دعب ال تانايبلا لقن أدبي نأ يغبني ال .ةحللص تانايب تالاصتا ةانق لقلل ءحص

أ عاچرتسالا ةرئاد :سولچنأ سول

B عاچرتسالا ةرئاد LB:

DCE ل اءجتالا

رفوت هب ةطبترملا تانايبلا تالاصتا ةانقو DCE لعل DTE ةطساوب LB و LA دي كأت متي ،دي دحتلا هجو يلعو .ةثالثل ةي صيخشتلا عاچرتسالا ءاضوا دح

- عاچرتسا دجوي ال : $LB = 0$ ، $LA = 0$
- يلحمل DTE عاچرتسا : $LB = 1$ ، $LA = 1$
- يلحمل طخال عاچرتسا : $LB = 0$ ، $LA = 1$
- ديب طخ عاچرتسا : $LB = 1$ ، $LA = 0$

دي كأت 0 مقررلا لثميو ، ادي كأت 1 مقررلا لثم

طابترالا رابتخال هم ادختسا متي و DCE ب صاخال DTE ذفنم في فيلحم (يمقر) DTE راركت متي متي و DCE ل طخال بناج ذفنم في (يرطانت) فيلحم طخ عاچرتسا ثدحي و DCE و DTE ني ب طخال ذفنم دنع (يرطانت) ديب طخ هيجوت ةداع اءراچ متي . DCE ةفيظو رابتخال هم ادختسا ءدب متي . تانايبلا تالاصتا ةانق فيئاظو رابتخال هم ادختسا متي و ديب DCE ب صاخال مءحتلا لالخنم دعب نع DCE رابتخال متي . لس لس تالا اذه في هذه ةثالثل عاچرتسالا تاي لمع اتعومچم امه LB و LA نأ طحال . دعب نع هب ةصاخال ةيلحمل هيجوتلا ةداع تاي لمع في (ديعبلا عاچرتسالا) RL و (يلحمل عاچرتسالا) EIA تاراشال LL نم ناترشابم ناتبكارتم

DCE موقيس . اه عي مج ةثالثل عاچرتسالا ءاضوا ءانثأ CA دي كأت في فيلحمل DCE رم تسي فاشتكا دعب نع DCE ناك ماب ناك اذا . ديببلا عاچرتسالا نايرس دنع CA دي كأت اغل اء ديببلا ال و ، هب صاخال CA دي كأت اغل اء دعب نع DCE موقيس ، فيلحمل DCE في فيلحم عاچرتسا فيلحمل DCE موقيس .

ةمظنالا ريوطت قيرف هجتا في عاچرتسالا ذي فنن تب (DCE) ةمظنالا ريوطت قيرف موقيس علم متي . تانايبلا تالاصتا ةانق نم تانايبلا لابقستسا لهجت متي . طقف زي م تالا (DTE) رم ال DTE ب صاخال لاسرالا تانايب قفدتب اما تانايبلا تالاصتا ةانق ل اء تانايبلا لاسرا . تانايبلا تالاصتا ةانق ب صاخال تاب ل طتملل اقفو ، ايح تانايبلا لطف طمنب و

DTE رظتنبي . عاچرتسالا ءضو لخد دق DCE نأ ل اء ءراشال ءحضاو ءزهجأ ءلاح ءراشا دجوت ال دم تعي . اءلص نو كفي عاچرتسالا ضار تبا لبق LB و LA دي كأت دعب بس انملا تقولا رادقم . تافصاوملا هذه نم اعزج سيل وهو قي ب طتملا يلع تقولا نم بس انملا رادقملا

DTE - طببار يلع ، يلاتلابو . تانايبلا و تي قوتلا تاراشا نم لك يلع عاچرتسالا ءضو قبطنبي . RTK اريخأو ، RTK م ، STK ال و ، تارم ثالط طبارلا تي قوتلا ءراشا سفن زاتجت نأ نكمي ، DCE

ةيضرالا ءراشالا : يچ سا

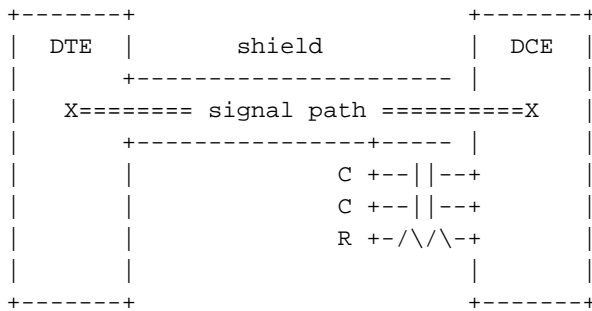
قيمت لبل لباق ريغ: حاجت الال

تايوتسم ءاقب SG نمضي .ني فرطال الك يف ةيضرألا ةرئادلابل لاصتالال ىلع SG لدي لباقتسالال ةزهجال ماعال عضولال لادال قاطن نمض لاسرالال ةراشال

دلش :ش

قيمت لبل لباق ريغ: حاجت الال

نوكي .ةراشالال ةداعال تارايت لمح انمض هب دصقي الو ،EMI ضارغال لبللال فلغي في عردالال ام لوأال رايلال DCE راطال ضرا في ني رايلال دحل راتخي دقو ةرشابم DTE راطال ةيضرأال الصوم عردالال عردالال لي صوت يف لثمتي في ي ناثل رايلال ام .ةرشابم DCE راطال ةيضرأال عردالال طبر وه ةردقب مواقم ، +/- 10% ،موا 470 نم فلأاتي زاوتم جيزم لالال نم DCE عون نم لكيه لكيه لكيه هب ةدحو 0.01 ،يداحال سناجتم ي فنخ فثك م ،تلفوف 50 ، +/- 10% ،تياهنرهف ةدحو 0.1 ،تاو 1/2 ةهانداحضوم اذهو .سناجتم ي فنخ فثك م ،تلفوف 50 ، +/- 10% ،تياهنرهف



عردالال نألو .لكيهالال/عردالال عطاقت نم ناكمالال ردق ةبيري ر-C-C لوحم ةكبش نوكت نأ بجي لاصومالال لخال تي ببت ةمهم عردالال اعاطع م تي ال ،DCE و DTE لكيه ىل ةرشابم هؤاهن م تي لي صوتالال ةدحو ةطساوب لي صوتالال تالبالك ني ب عردالال ةيرارم تسالال ىلع ظافحال م تي

ةيئابرهكالال صئاصخالال 2-3

ةيسايقالال تايوتسم لابل الال باقتسا م تي و ،ةفلتخم عفاود اهه جوتو ،ةنزاوتم تاراشارالال عي مج اعاطخالال جحصت ماظنل بل لاسالال يبرهكالال دهجال نوكت دق .(ECL) لوصولال يف مكحتالال مئاولل +/- 10% رم تسمالال رايتالال نم تلفوف -5.0 وا +/- 10% رم تسمالال رايتالال نم تلفوف -5.2 نم ام (ECL) نم 80% ىل 20% نم طوبهالال تاقواو اعافترالال تاقواو سايق م تي .ني فرطالال نم يا ىلع ةبعتالال تايوتسم

TRANSMITTER:

driver type:	ECL 10KH with differential outputs (MC10H109, MC10H124 or equivalent)			
signal levels:	minimum	typical	maximum	
Voh:	-1.02	-0.90	-0.73	Vdc
Vol:	-1.96	-1.75	-1.59	Vdc
Vdiff:	0.59	0.85	1.21	Vdc
trise:	0.50	-	2.30	ns
tfall:	0.50	-	2.30	ns
transmission rate:	52 Mbps maximum			
signal type:	electrically balanced with Non Return to Zero (NRZ) encoding.			
termination:	330 ohms low inductance resistance from each side to Vee.			

RECEIVER:

receiver type: ECL 10KH differential line receiver
(MC10H115, MC10H116, MC10H125, or equivalent)
termination: 110 ohms (carbon composition) differential,
5 Kohms common-mode (optional)
min. signal level: 150 mvolts peak-to-peak differential
max. signal level: 1.0 volt peak-to-peak differential
common mode input range: -2.85 volts to -0.8 volts (-0.5 volts max)

اهل يدعت مت دقو، ةيؤئم ةجرد 75 و 0 نېب حوارتي ةطيحم ةراج ةجرد قاطن يلع مي قلا قبطنت
يلع قاطن بس انتل.

لش فلل نم آلا ليغشتلا 3.3

ةيضا رتفا ةيلضا فتلا ECL لابق تسإ ةزهجأ نوكت نأ بجي، ةهجاو لا لبك دوجو مدع ةلاح يف
مواقم ةفاضل 10H116 وأ 10H115 مادختسإ دنع يرورضلا نم، كلذ نامضلو. ةفورعم ةلاح يل
مواقم، +/-1%، 10 طوغضم مواقمو لبق تسمل نم (بناجال) يل +/-1%، 10 نوكم مواقم بحس
مت. تارتمولي ك 5 ل لوط اهانإ يل كلذ ي دؤيسو. لبق تسمل نم (بناجال+) يل لدسنم
ةهجاو لا تاراشإ عي مجل ةيضا رتفالا ةلاحلا دي كأت اعالل.

زيحت ةكبش اهيدل نأل، 10H125 مادختسإ دنع ةيجراخ تامواقم مادختسإ يرورضلا نم سيل
ةي فاط تالخدمل كرتت ام دنع ةضفخنم جارخا ةلاح ضرقتس يتلاو ةيلخاد.

نم ةعومجم ي يلع ةريصق ةرئاد وأ ةحوتفم ةرئاد لاصتا ةطساوب ةهجاو لا فلتت الأ بجي
ري ماسملا.

تيقوتلا 3.4

لاسرا زايج يف اهؤاشنإ متي تيقوتلل ةيجوم جذامن هنأ يلع ردصملا تيقوت فيرعت متي
م تي. لبق تسمل يف تيقوتلل ةيجوم جذامن شح هنأ يلع ةهجاو لا تيقوت فيرعت متي
ضبنل ايلعلا ةفاحل فرعت. يئاهنلا تاضبنل دادتما نم 50% نېب تاضبنل ضرع سايق
ضبنل ةيلخالا ةفاحل فرعت. تاديكأتلاو تاديكأتلا نېب لصال دحلأه أن يلع تيقوتلا
ضرعل نندال دحلأه نوكي نأ بجي. دي كأتلاو دي كأتلا نېب لصال دحلأه أن يلع تيقوتلا
ةرود لمحتب حمسي اذهو. ةيناث ونان 7.7 وه ردصملا بجوملا ST و TT و RT تيقوت يف ضبنل
نم ةميقلا هذه يلع لوصحل متي +/- 10% ل ردصملا لمع:

$$10\% = ((9.61 \text{ ns} - 7.7 \text{ ns}) / 19.23 \text{ ns}) \times 100\%$$

where:

$$19.23 \text{ ns} = 1 / (52 \text{ Mbps})$$

$$9.61 \text{ ns} = 19.23 \text{ ns} * 1/2 \text{ cycle}$$

ضبنل ةيمامالا ةفاحل نم ةيناث ونان 3 +/- نمض ةدي دجال اهتلاح يل تانايبل ريغتتس
ردصملا تيقوت.

ونان 6.7 وه ST و TT و RT ةبجوملا ةهجاو لا تيقوت يف ضبنل ضرعل نندال دحلأه نوكي نأ بجي
ةيمامالا ةفاحل نم ةيناث ونان 5 +/- نمض ةدي دجال اهتلاح يل تانايبل ريغتتس. ةيناث
نم ونان 1.0 رادقمب لاقتنا هوشت رصانعب حمست ماقرالأه هذه. ةهجاو لا تيقوتلا ضبنل
ةيناث ونان 1.7 كرتي اذهو. تانايبل فارحنأ يل ةعاسلا نم ونان 2.0 و ضبنل ضرع هوشت
لابق تسالا زايج دادعإ تقول.

جرخت لاسرالا ةزهجأ نإف، يلاتلابو. ةيلاتلا ةفاحل يلع ةحلص تانايبل رابتعإ متي
اذهو. ةيلخالا ةفاحل يلع ةعاسلا تانايبل يقلتتو، ةيمامالا ةفاحل يلع ةعاسلا تانايبل

ةعاسلا تانايب فارحنا أطخل لوبق ةذفانب حمسي.

نأ بجي .ةيناث ونا 25 نم لقا DTE لخاد TT ذفنملا لى ST ذفنملا نم ريخأتلا نوكي نأ بجي هب صاخلا ST ذفنملا نيبةيناث ونا 100 نع لقي ال رخأت لمحت لىل ارداق DCE نوكي تالبال نم ارتم 15 ةدمل ةيناث ونا 75 ريخأتب حمسي اذهو .هب صاخلا TT ذفنمو

ىتح RT لىطعت ثودح مدع بجي ،DCE لىطعت ةلاحي في .ةقفصلل ST و RT ضرعتي دق ةعاس ضبن ىتح ST لىطعت ثدحي ال بجيو ،RD في ةحلص تانايب رخأ دعب ةعاس 23 تاضبن قىبطتلا لىل دم تعي ةححصلا تانايب لىل فيرعت نإ .SD في ةحلص تانايب رخأ دعب ةدحاو تافصاوملا هذهل اعوضوم سيولو

ال امل ةحلص RD و RT و ST تاراشال ربتعت نل ،CA ديكأت دنع .نمازتي ال TA و CA نم ال 40 نع لقي ال امل ةحلص SD و TT تاراشال ربتعت نل ،TA ديكأت دنع .ةيناث ونا 40 نع لقي فاك دادعإ تقوب مالتسال فرطل خامسلا اذهب دصقيو .ةيناث ونا

تانايب لىل تب ةدحو لاسرا دعب لقا ال لىل ةدحاو ةعاس ةضبن ىتح TA ديكأت ءاغل بجي ال DCE لىل ةفافش تانايب لىل نال ارظن CA لىل اذه قبطني ال .SD لىل ةريخألا ةححصلا

ةيدامل تافصاوملا 4.0

زاربل/تاجولل لماش ورد عم لودجم اجوز 25 نم DTE و DCE نيبة طبري يذلا لىل نوكتي رتملاب داعبال ساقو .ةيناسن ةيعوا مهيدل DCE و DTE .نايركذ نال صوم امه لىل الصوم (مدق) مدقلاو (م).

يدام 4.1

cable type:	multi-conductor cable, consisting of 25 twisted pairs cabled together with an overall double shield and PVC jacket
gauge:	28 AWG, 7 strands of 36 AWG, tinned annealed copper, nominal 0.015 in. diameter
insulation:	polyethylene or polypropylene; 0.24 mm, .0095 in. nominal wall thickness; 0.86 mm +/- 0.025 mm, .034 in. +/- 0.001 in. outside diameter
foil shield:	0.051 mm, 0.002 in. nominal aluminum/polyester/ aluminum laminated tape spiral wrapped around the cable core with a 25% minimum overlap
braid shield:	braided 36 AWG, tinned plated copper in accordance with 80% minimum coverage
jacket:	75 degrees C flexible polyvinylchloride
jacket wall:	0.51 mm, 0.020 in. minimum thickness
dielectric strength:	1000 VAC for 1 minute
outside diameter:	10.41 mm +/- 0.18 mm, 0.405 in. +/- 0.015 in.
agency compliance:	CL2, UL Subject 13, NEC 725-51(c) + 53(e)
manufacturer p/n:	QUINTEC (Madison Cable 4084) ICONTEC RTF-40-25P-2 (Berk-tek, C&M)

ينابرهك 4.2

maximum length:	15 m	50 ft
nominal length:	2 m	6 ft
maximum DCR at 20 C:	23 ohms/km	70 ohms/1000ft
differential impedance at 50 MHz:		
nominal: (95% or more pairs)	110 ohms	(+/- 11 ohms)
maximum:	110 ohms	(+/- 15 ohms)
signal attenuation at 50 MHz:	0.28 dB/m	0.085 dB/ft
mutual capacitance within pair,		
minimum:	34 pF/m	10.5 pF/ft
nominal: (95% or more pairs)	41 pF/m	12.5 pF/ft (+/- 10%)
maximum:	48 pF/m	15.0 pF/ft
capacitance, pair to shield,		
maximum:	78 pF/m	24 pF/ft
delta:	2.6 pF/m	0.8 pF/ft
propagation delay,		
maximum: (65% of c)	5.18 ns/m	1.58 ns/ft
delta:	0.13 ns/m	0.04 ns/ft

4.3 لوصوم

plug connector type: 2 row, 50 pin, shielded tab connectors
AMP plug part number 749111-4 or equivalent
AMP shell part number 749193-2 or equivalent

receptacle type: 2 row, 50 pin, receptical header with rails and latch blocks. AMP part number 749075-5, 749903-5 or equivalent

4.4 ن س ن ي ع ت

Signal Name	Dir.	Pin # (+side)	Pin # (-side)
SG - Signal Ground	---	1	26
RT - Receive Timing	<--	2	27
CA - DCE Available	<--	3	28
RD - Receive Data	<--	4	29
- reserved	<--	5	30
ST - Send Timing	<--	6	31
SG - Signal Ground	---	7	32
TA - DTE Available	-->	8	33
TT - Terminal Timing	-->	9	34
LA - Loopback circuit A	-->	10	35
SD - Send Data	-->	11	36
LB - Loopback circuit B	-->	12	37
SG - Signal Ground	---	13	38
5 ancillary to DCE	-->	14 - 18	39 - 43
SG - Signal Ground	---	19	44
5 ancillary from DCE	<--	20 - 24	45 - 49
SG - Signal Ground	---	25	50

ي لبقت س م ل ا م ا د خ ت س ال ل 24&49 ال 20&45 و 18&43 ال 14&30، PIN 5&30 جاوزاً زج ح م ت
و ا ت ا ر ا ش ا ة ي ا ل ي ص و ت ب ج ي ال ، ل ب ق ت س م ل ا ي ف ة ق ب ا س ل ا ت ا ر ا د ص ال ا ع م ق ف ا و ت ل ا ب ح ا م س ل ل
ر ي م ا س م ل ا ه ذ ب ع و ن ي ا ن م ل ا ب ق ت س ا ة ز ه ج ا

(ةحاتم ريغ ءابو فلأ تالبيذتلا)

ءاضوؤللا نم ةعانملا :ج قحللملا

دءملا يداعلا لكشلا قبطني ال .ةهءاولا هءل ءاضوؤللا ةعانم باسءب قحللملا اءه موقبي (ECL) لوؤوللا يف مكءتلا مءاوقل ءاضوؤللا ءض ةعانملا نم ةيئائلا يف ءبءب 150 ءهءب مءاوقل يلءءللا زيءءتلا مءءءءء ال ةيلءءاءءتلا ءالءءملا نأل انه زءريه وليء 10 ةءرسب (ECL) VBB طئاسولل لوؤوللا يف مكءتلا

لابقءءسا ةزهءال (NMdiff) يلاءءاءءءل ءضوؤلا و (NMcm) ءئائلا ءضوؤللا ءاضوؤللا شمءوه يه 10H115 و 10H116 ةيللاءءاءءءل طوؤءللا

$$NMcm+ = Vcm_max - Voh_max = -0.50 Vdc - (-0.81 Vdc) = 310 mVdc$$

$$NMcm- = Vol_min - Vcm_min = -1.95 Vdc - (-2.85 Vdc) = 900 mVdc$$

$$NMdiff = Vod_min * length * attenuation/length - Vid_min$$
$$= 10^{((20\log(.59) - 50(.085))/20)} - 150 \text{ mv} = 361 \text{ mv}$$

in dB:

$$= 20\log(.361) - 20\log(.15)$$

VIH يف ءبءءءل ةطقن نم لقا نوءءل VCM_MAX رايءءءل مء .ةيؤئم ةءءء 25 ءء ءيءل لوؤللا = -0.4 ءل لوؤللا .

راوؤم عم لمءءءل هنكمي و +5 VDC رءصم يلع 10H125 يلاءءاءءءل لابقءءءل زاھء يوءءبي وه 10H125 زارءلل ءيءءءللا شمءه ءاءا .هءالءءم يلع رءءل يءبءبي

$$NMcm+ = Vcm_max - Voh_max = 1.19 Vdc - (-0.81 Vdc)$$

نأ بءبي ، لابقءءءل ءزهءال ءيءمء مءءءءءل ءامسلل .ءاءءال ءيءمءل ءهسفن يه NMdiff و NMcm- ةيئائءل/ءبءب 310 يلع لابقءءءل زاھء يف ءئائلا ءضوؤللا ءيءءءل ءلءل ءسأ رصءءبي

يذلا قللطملا ءهءلل قاطن يءقأء ، VCM_MIN يلى VCM_MAX نم ، ءءوملا ءضوؤللا قاطن ءمءءل لءمبي .قبطملا يلاءءاءءل ءهءل نع رظنلا ءبءب ، لابقءءءل لءءل ءل ءهءل قاطن قللطملا يءبرهءل ءهءلل يءقأال ءملا ، ءراؤلل يئابرهءل ءهءل قاطن ءضوؤللا يف ءاضوؤللا شمءوه لءمبي ني قاطنلا نيءه نبي قرفللا .لاسلالا زاھء هءءنبي يذلا كءءءملا ءضوؤللا ءيءءءل ءءءلل يءقأال ءءل وه NMcm+ نأ ءبيء ، NMcm+ و NMcm- ، ءئائلا طئءل ءءءل ءضوؤللا ءيءءءل ءءءلل يءقأال ءءل هءل ءبيء NMcm- و ، يفاءءللا

ءبولطملا ءرءل ءقلء رايء ءيءمء ، مءق 50 لوؤب ءل ءءم ءءءمءءل ءئائلا ءمءءم يه مءءل ءضوؤللا يف ءيءءءللا شمءه يلع ءل مءءءءللا

$$I_ground = NMcm+ / (cable_resistance/5 \text{ pairs})$$
$$= (310 \text{ mVdc}) / (70 \text{ mohms/foot} \times 50 \text{ feet} / 10 \text{ wires})$$
$$= 0.9 \text{ amps dc}$$

ةيداعلا لئغشتلا فورظ ي ف ادوجوم رايثلا نم غلبملا اذه نوكي الأ بجي

،يلضافتلا شويوشتلا شماه يلع هفات ريثات هل نوكيس عئاشلا عضولا شويوشت نم دحاو بناج نم يثأت يثلا واضوضلا رثأتيس VDF_APP نإف ،كلذ نم الدب .vdf_app (PSRR) ةقاطلا ردصم ضفرة بسن يلع ECL VCC يوتحي .لاسراالا زاغ ي ف ةقاطلا تاراسم ،يلالاتلا بو .لبيس يد 38 بلط بسح PSRR يلع ECL VEE يوتحي امنيب ،لبيس يد 0 غلبت (VCC) "ةيبرهكلا تالاصتالا ةكرش" ضيرأت متي ،ةيلضافتلا واضوضلا ليلقت لجا نم ف .يبلس ةقاط ردصم ب "Vee ةكرش" لئصوت متي و

ةلص تاذا تاملعم

- [ةجؤملا IP تالوكوتورب معد ةحفص](#)
- [IP هيچوت معد ةحفص](#)
- [Cisco Systems - تادنتس مللاو يثقتلا معدلا](#)

ةمچرتل هذه ل و ح

ةلأل تاي نقتل ن م ة و مچ م ادخت ساب دن تسم ل ا اذ ه Cisco ت مچرت
م ل ا ل ا ا ن ا ع مچ ي ف ن ي م د خ ت س م ل ل م ع د ي و ت ح م م ي د ق ت ل ة ي ر ش ب ل و
ا م ك ة ق ي ق د ن و ك ت ن ل ة ل ا ة مچرت ل ض ف ا ن ا ة ظ ح ا ل م ي ج ر ي . ة ص ا خ ل ا م ه ت غ ل ب
Cisco ي ل خ ت . ف ر ت ح م مچرت م ا ه م د ق ي ي ت ل ا ة ي ف ا ر ت ح ا ل ا ة مچرت ل ا ع م ل ا ح ل ا و ه
ي ل ا م ا د ع و ج ر ل ا ب ي ص و ت و ت ا مچرت ل ا ه ذ ه ة ق د ن ع ا ه ت ي ل و ئ س م Cisco
Systems (ر ف و ت م ط ب ا ر ل ا) ي ل ص ا ل ا ي ز ي ل ج ن ا ل ا دن ت س م ل ا