

# زارط (NRP) ةكبشلا تقو لوكوتورب نيوكت ىلإ ةطقن نم تاهجاو مادختساب Cisco 6400 PPPoA مادختساب Multipoint و ةطقن (AAL5MUX PPP)

## المحتويات

- [المقدمة](#)
- [قبل البدء](#)
- [الاصطلاحات](#)
- [المتطلبات الأساسية](#)
- [المكونات المستخدمة](#)
- [التكوين](#)
- [الرسم التخطيطي للشبكة](#)
- [التكوينات](#)
- [التحقق من الصحة](#)
- [استكشاف الأخطاء وإصلاحها](#)
- [معلومات ذات صلة](#)

## [المقدمة](#)

يوضح هذا التكوين عينة من مركز الوصول العالمي (UAC) من Cisco 6400 مع مهائى معالج توجيه عقدة (NRP). يتم توفير أمثلة لتكوينات بروتوكول الشبكة (NRP) من نقطة إلى نقطة وبنقاط متعددة. يتم إنهاء موجهاً خط المشترك الرقمي (DSL) طراز 827 من Cisco باستخدام بروتوكول نقطة إلى نقطة عبر وضع النقل غير المتزامن (AAL5mux PPP) (PPPoA) على Cisco 6400.

كما يتم توفير تكوينات لمجمع الوصول إلى خط المشترك الرقمي (NI2) (DSLAM) لمعالج محول العقد Cisco 6400 ((NSP).

## [قبل البدء](#)

## [الاصطلاحات](#)

للحصول على مزيد من المعلومات حول اصطلاحات المستندات، راجع [اصطلاحات تلميحات Cisco التقنية](#).

## [المتطلبات الأساسية](#)

لا توجد متطلبات أساسية خاصة لهذا المستند.

## [المكونات المستخدمة](#)

تستند المعلومات الواردة في هذا المستند إلى إصدارات البرامج والمكونات المادية أدناه.

- برنامج IOS® الإصدار 12.1(1)XB من Cisco 827-4V Customer Premises Equipment (CPE)
- برنامج IOS UAC-NRP الإصدار 12.0(7)DC من Cisco
- برنامج IOS الإصدار 12.0(4)DB من Cisco 6400 UAC-NSP
- برنامج IOS DSLAM-NI2 الإصدار 12.1(1)DA من Cisco

تم إنشاء المعلومات المقدمة في هذا المستند من الأجهزة الموجودة في بيئة معملية خاصة. بدأت جميع الأجهزة المستخدمة في هذا المستند بتكوين ممسوح (افتراضي). إذا كنت تعمل في شبكة مباشرة، فتأكد من فهمك للتأثير المحتمل لأي أمر قبل استخدامه.

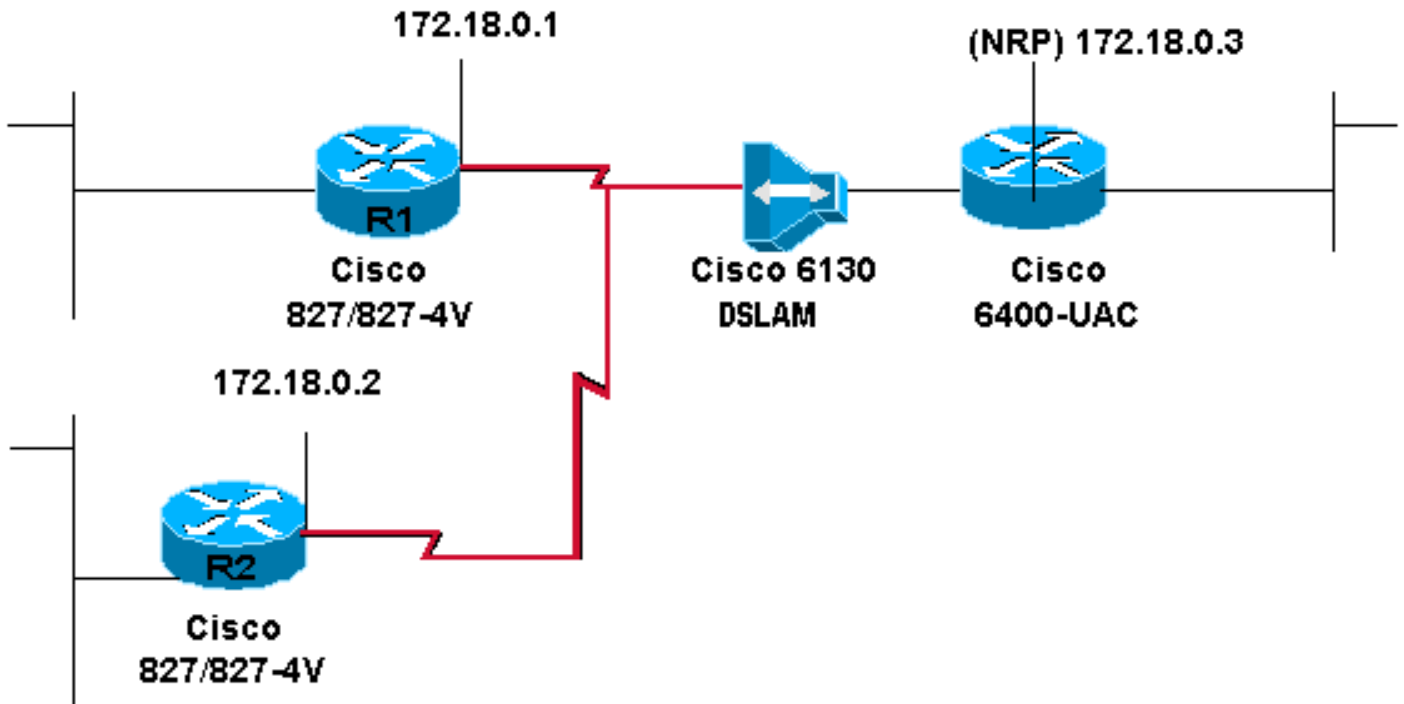
## التكوين

في هذا القسم، تُقدّم لك معلومات تكوين الميزات الموضحة في هذا المستند.

ملاحظة: للعثور على معلومات إضافية حول الأوامر المستخدمة في هذا المستند، استخدم [أداة بحث الأوامر \(للعلماء المسجلين فقط\)](#).

## الرسم التخطيطي للشبكة

يستخدم هذا المستند إعداد الشبكة الموضح في الرسم التخطيطي أدناه.



## التكوينات

يستخدم هذا المستند التكوينات الموضحة أدناه.

- [الموجه R1 \(Cisco 827\)](#)
- [الموجه R2 \(Cisco 827\)](#)
- [Cisco 6130-NI2 DSLAM](#)
- [Cisco 6400 NSP](#)
- [إستخدام واجهة من نقطة إلى نقطة Cisco 6400-NRP](#)

(الموجه R1 Cisco 827)

```
:Current configuration
!
version 12.0
service timestamps debug datetime msec
service timestamps log datetime msec
!
hostname R1
!
ip subnet-zero
!
interface Ethernet0
no ip address
no ip directed-broadcast
!
interface ATM0
no ip address
no ip directed-broadcast
no atm ilmi-keepalive
pvc 3/100
encapsulation aal5mux ppp dialer
dialer pool-member 1
!
bundle-enable
hold-queue 224 in
!
interface Dialer0
ip address 172.18.0.1 255.255.0.0
no ip directed-broadcast
encapsulation ppp
dialer pool 1
dialer-group 1
ppp authentication chap callin
ppp chap hostname <hostname1> ppp chap password
<password1> ! ip classless ip route 0.0.0.0 0.0.0.0
Dialer0 no ip http server ! dialer-list 1 protocol ip
permit ! voice-port 1 timing hookflash-in 0 ! voice-port
2 timing hookflash-in 0 ! voice-port 3 timing hookflash-
in 0 ! voice-port 4 timing hookflash-in 0 ! end
```

(الموجه R2 Cisco 827)

```
:Current configuration
!
version 12.0
service timestamps debug datetime msec
service timestamps log datetime msec
!
hostname R2
!
ip subnet-zero
!
interface Ethernet0
no ip address
no ip directed-broadcast
!
interface ATM0
no ip address
no ip directed-broadcast
```

```

no ATM ilmi-keepalive
    PVC 4/100
encapsulation aal5mux ppp dialer
    dialer pool-member 1
!
    bundle-enable
    hold-queue 224 in
!
interface Dialer0
ip address 172.18.0.2 255.255.0.0
no ip directed-broadcast
encapsulation ppp
    dialer pool 1
    dialer-group 1
ppp authentication chap callin
ppp chap hostname <hostname2> ppp chap password
<password2> ! ip classless ip route 0.0.0.0 0.0.0.0
Dialer0 ! dialer-list 1 protocol ip permit ! voice-port
1 timing hookflash-in 0 ! voice-port 2 timing hookflash-
in 0 ! voice-port 3 timing hookflash-in 0 ! voice-port 4
timing hookflash-in 0 ! end

```

### Cisco 6130-NI2 DSLAM

```

ni2#
:Current configuration
!
version 12.1
service timestamps debug datetime msec
service timestamps log datetime msec
!
hostname ni2
!
slot 1 ATUC-1-4DMT
slot 2 ATUC-4FLEXIDMT
slot 13 ATUC-4FLEXIDMT
!
dsl-profile default
dmt training-mode quick
ip subnet-zero
!
ATM address
47.0091.8100.0000.0075.2b3f.4d01.0075.2b3f.4d01.00
ATM router pnni
no aesa embedded-number left-justified
node 1 level 56 lowest
redistribute ATM-static
!
interface ATM0/0
no ip address
ATM cac service-category abr deny
ATM maxvp-number 0
ATM maxvc-number 4096
ATM maxvci-bits 12
!
interface Ethernet0/0
no ip route-cache
!
interface ATM0/1
no ip address
ATM ilmi-keepalive
!
interface ATM0/2

```

```

        no ip address
        no ATM ilmi-keepalive
        !
        interface ATM1/1
        no ip address
        no ATM ilmi-keepalive
        !
        interface ATM1/2
        no ip address
        no ATM ilmi-keepalive
        !
        interface ATM1/3
        no ip address
        no ATM ilmi-keepalive
        ATM PVC 3 100 interface ATM0/1 3 100
        !
        interface ATM1/4
        no ip address
        no ATM ilmi-keepalive
        ATM PVC 4 100 interface ATM0/1 4 100
        !
        ip classless
        !
        end

```

### Cisco 6400 NSP

```

:Current configuration
!
        version 12.0
        service timestamps debug datetime msec
        service timestamps log datetime msec
        !
        hostname NSP
        !
        ip subnet-zero
        !
        atm address
        47.0091.8100.0000.0030.8027.7501.0030.8027.7501.00
        atm router pnni
        no aesa embedded-number left-justified
        node 1 level 56 lowest
        redistribute atm-static
        !
        interface ATM0/0/0
        no ip address
        no ip directed-broadcast
        atm maxvp-number 0
        !
        interface Ethernet0/0/0
        no ip directed-broadcast
        !
        interface ATM1/0/0
        no ip address
        no ip directed-broadcast
        no atm ilmi-keepalive
        !
        interface ATM2/0/0
        no ip address
        no ip directed-broadcast
        no atm ilmi-keepalive
        !
        interface ATM8/0/0

```

```

no ip address
no ip directed-broadcast
no atm ilmi-keepalive
!
interface ATM8/0/1
no ip address
no ip directed-broadcast
no atm ilmi-keepalive
atm pvc 3 100 interface ATM1/0/0 3 100
atm pvc 4 100 interface ATM1/0/0 4 100
!
ip classless
!
end

```

### إستخدام واجهة من نقطة إلى نقطة Cisco 6400-NRP

```

:Current configuration
!
version 12.0
service timestamps debug datetime msec
service timestamps log datetime msec
!
hostname NRP
!
username <username1> password <password1> username
<username2> password <password2> ! redundancy main-cpu
no auto-sync standard no secondary console enable ip
subnet-zero ! interface Loopback0 ip address 172.18.0.3
255.255.0.0 no ip directed-broadcast ! interface
ATM0/0/0 no ip address no ip directed-broadcast no ip
route-cache no atm ilmi-keepalive ! interface ATM0/0/0.3
point-to-point no ip directed-broadcast pvc 3/100
encapsulation aal5mux ppp Virtual-Templat1 ! !
interface ATM0/0/0.4 point-to-point no ip directed-
broadcast pvc 4/100 encapsulation aal5mux ppp Virtual-
Templat1 ! interface Ethernet0/0/1 no ip address no ip
directed-broadcast ! interface Ethernet0/0/0 no ip
directed-broadcast ! interface FastEthernet0/0/0 no ip
address no ip directed-broadcast full-duplex ! interface
Virtual-Templat1 ip unnumbered Loopback0 no ip
directed-broadcast no peer default ip address ppp
authentication chap ! ip classless end

```

### Multipoint باستخدام واجهة Cisco 6400 NRP

```

#NRP
:Current configuration
!
version 12.0
service timestamps debug datetime msec
service timestamps log datetime msec
!
hostname NRP
!
username <username1> password <password1> username
<username2> password <password2> ! redundancy main-cpu
no auto-sync standard no secondary console enable ip
subnet-zero ! interface Loopback0 ip address 172.18.0.3
255.255.0.0 no ip directed-broadcast ! interface
ATM0/0/0 no ip address no ip directed-broadcast no ip
route-cache no atm ilmi-keepalive ! interface ATM0/0/0.9
multipoint no ip directed-broadcast pvc 3/100

```

```
encapsulation aal5mux ppp Virtual-Templat1 ! pvc 4/100
encapsulation aal5mux ppp Virtual-Templat1 ! interface
Ethernet0/0/1 no ip address no ip directed-broadcast !
interface Ethernet0/0/0 no ip directed-broadcast !
interface FastEthernet0/0/0 no ip address no ip
directed-broadcast full-duplex ! interface Virtual-
Templat1 ip unnumbered Loopback0 no ip directed-
broadcast no peer default ip address ppp authentication
chap ! ip classless ! end
```

## التحقق من الصحة

لا يوجد حالياً إجراء للتحقق من صحة هذا التكوين.

## استكشاف الأخطاء وإصلاحها

لا تتوفر حالياً معلومات محددة لاستكشاف الأخطاء وإصلاحها لهذا التكوين.

## معلومات ذات صلة

- [تكوين موجه Cisco 827](#)
- [دليل إعداد برامج Cisco 6400](#)
- [معلومات دعم تقنية DSL من Cisco](#)
- [دعم المنتجات - سيسكو سيستمز](#)
- [الدعم الفني - Cisco Systems](#)

ةمچرتل هذه لوج

ةللأل تاي نقتل نمة ومة مادختساب دن تسمل اذة Cisco تمةرت  
ملاعلاء انء مء مء ف ن مء دختسمل معد و تمة مء دقتل ةر شبل او  
امك ةق قء نوك ت نل ةللأل ةمچرت لصف أن ةظءالم ءرء. ةصاءل مء تءل ب  
Cisco ءلخت. فرتمة مچرت مءم دقء ءل ةل ةل فارتءال ةمچرتل عم لءل او  
ءل ءمءءءء ءوچرلاب ءصوء و تءمچرتل هذه ةقء نء اهءل ءوئس م Cisco  
Systems (رفوتم طبارل) ءلصل ءل ءل ءل ءل دن تسمل