

يئاقللتلثاعبنإلالخالنم ةقاطلا ةءارق تاونقك (ASE) ةمخضملا ءاضوضلا وأ مخضملا باهرالا ةحفاكم ةنجل ةوقب لمعت

تاوتحملا

[ةمدقملا](#)

[ةيساسألا تابلطتملا](#)

[تابلطتملا](#)

[ةمدختسملا تانوكملا](#)

[ةيساسأ تامولعم](#)

[تاطحالم](#)

[لحلا](#)

ةمدقملا

ةقاطلا ةبقارم يف اهتبقارم متي يتلا ةمدختسملا ريغ تاجوملا رادصا دننتمسلا اذه فصوي
ةقاطب مادختسا دنن Cisco (CTC) نم لقنلا يف مكحتلا ةدحو يف ةيئوضلا ةيبناجال
ONS15454 زاهج يف (WXC) اجوم 80 تاذا (WXC) لماشلا لاصتالا.

ربع ةكرشلا تدافأ. ةيرورم ةلكشم تسيلاو ةيلي مجت ةلكشم درجم اهنإ: **ةطحالم**
ةقاطك (ASE) ةقاطلا ةءارق ميخضت وأ يئاقللتلا تاعبنالا مخضت نع اطخ ةينطول
تاونقلل.

ةيساسألا تابلطتملا

تابلطتملا

ةيئالاتلا عيضاوملاب ةفرعم كيديل نوكت ناب Cisco ي صوت:

- WXC ةزهجأ فراعمو (MSTP) تامدخلل ددعتم لقنلل يساسألا ماظنلا ماظن ميهافم
- باهرالا ةحفاكم ةنجلل ةيساسألا ئدابملا
- دادعإ" تامولعم مدختست، لاثملا ليبس يلع، (APC) ةقاطلا يف يئاقللتلا مكحتلا ةيلا
تاوتسم يف مكحتلل ةمدختسملا ةطشنلا تاونقلا ددعو (ANS) "يئاقللتلا ةدقلا
ةيئوضلا ةقاطلا

ةمدختسملا تانوكملا

ةيئالاتلا ةيداملا تانوكملا وجماربال تارادصا يلا دننتمسلا اذه يف ةدراولا تامولعملا دننست:

- ةدقلا رادصا سفسب CTC ليغشت مت
- 80-WXC-C ةقاطب عم MSTP ةدق
- 09.604-013-F1813-SPA جمانربلا رادصا عم MSTP 15454 ONS

ةصاخ ةي لمعم ةئي ي ف ةدوجوملا ةزهجال نم دنتسملا اذه ي ف ةدراولما تامولعملما عاشنإ مت تناك اذا .(يضا رتفا) حوسمم نيوكتب دنتسملا اذه ي ف ةمدختسملا ةزهجالما عيمج تادب رما يال لمحتحملما ريثاتلل كمهف نم دكأتف ،ليغشتلا ديقتك بيش

ةيساسأ تامولعم

ةيبنجال ةقاطلا ةبقارم ةزي

ةقاطلا تايوتسم ضرع (DWDM) فيثكل ةجوملا لوط ماسقنا عيمجت دقع كل حيتت > ةيبنجال ةقاطلا ةبقارم > ةيبنجال ةقاطلا ةبقارم > DWDM > ةنايصلما يلع ةيبنجال جرخو لخد ةقاط يلع ةدوجوم ةانق لك يوتحت D و C و B و A و n نوكتي شح ، n tab ي رصبلا بنجال هاجتال ةئيئانث رئاودلا ةلاح ي ف دقعل نم بنجال لك يلع

وه .هيلي راشملا بنجال بقلعتي امي ف جارخال ذفنم يلع ةدوجوملا ةقاطلا يلى جرخملا ريشي ةحسفلما يلى ةدقعل نم بهذي نا هاجتال ي ف ةانيم مخضري لوالا لبق بنجال نم ةانيم رخا ةانيم ريبت نم ام كانه نا هسفن بنجال نم ةانيم جاتنال وا نيتماعد ني

لوا وه .هيلي راشملا بنجال بقلعتي امي ف لاخلال ذفنم يلع ةدوجوملا ةقاطلا يلى IN ريشي يلى نيتماعد ني ب ةحسفلما نم بهذي نا هاجتال ي ف مخضم ةانيم رخا دعب بنجال نم ةانيم ةانيم ريبت نم ام كانه نا هسفن بنجال نم ةانيم لخدملما وا ةدقعل

MSTP ةدقعل CTC ي ف ةيبنجال ةقاطلا ةبقارم ب مايقلما ةانثا ةلكشملا سايق مت

ي ف ةيبنجال ةقاطلا ةبقارم ي ف (41 و 40 و 37 و 35 و 33 و 30 و 27) ةيمهو تاجوم ةظالم متي انه .1 لكشل ي ف حضورم وه امك ،ةدقعل CTC تالاصتالا ةبقارم زكرم

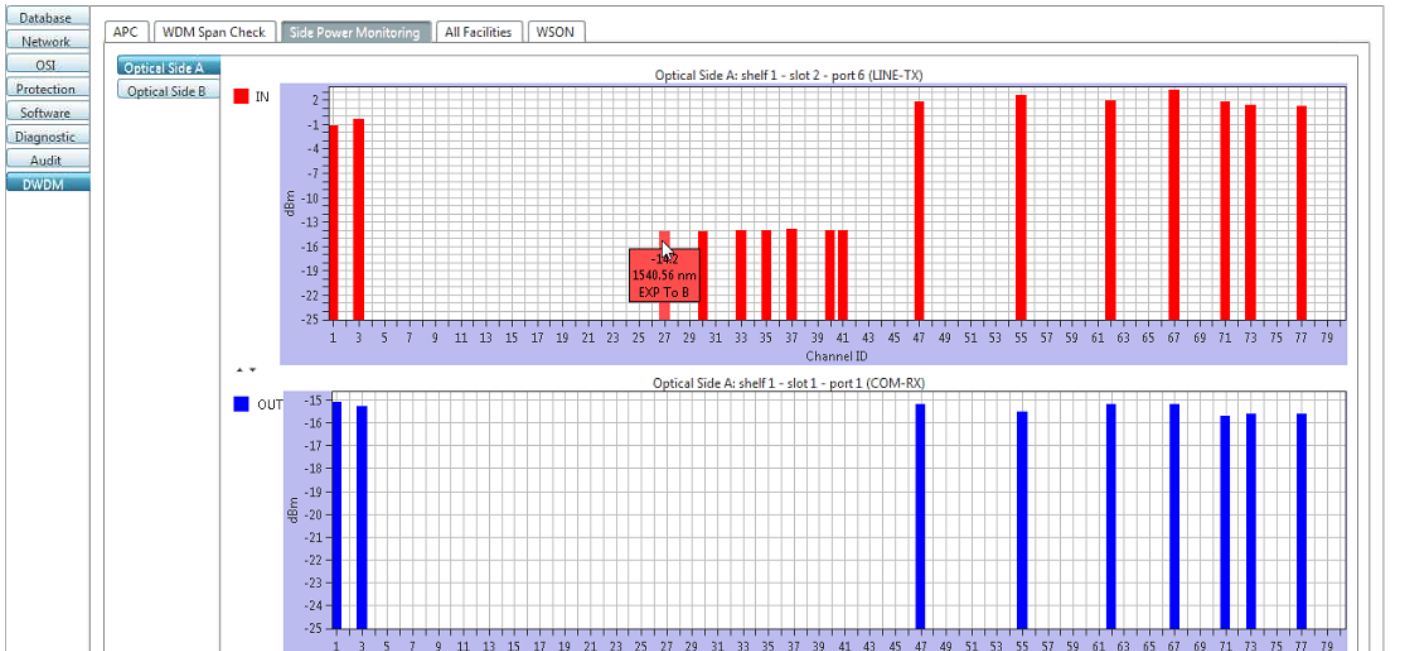


FIG-1

ي ف ةددم ةخسنب دنتسملا اذه ي ف ةكرتشملا ةظالملا و ةلكشملا قلعنتت :ةظالم رابتخال ربتخم

تاظحالم

ةانقلا ةقاط سايقول) ةي عجرم ةطقن هل 80-WXC نأ ىلع قئاثولا نم روئعل كنكمي ةانق لك ةقاطلا حيتت حمانربلا يف ةيلخاد ةيمزراوخ كانه نم وءانيم COM RX (ةيئوضلا OOS أو IS) طبارلا ةلاح نع رظنلا ضغب

اقفو ةانق ةقاط لك نع غلبلي الو طوقف ةقاطلا يلماج| نع 80-WXC ب صاخلا COM RX غلبلي ةزهألا ةينبل

ref نم 1-A لودجلا

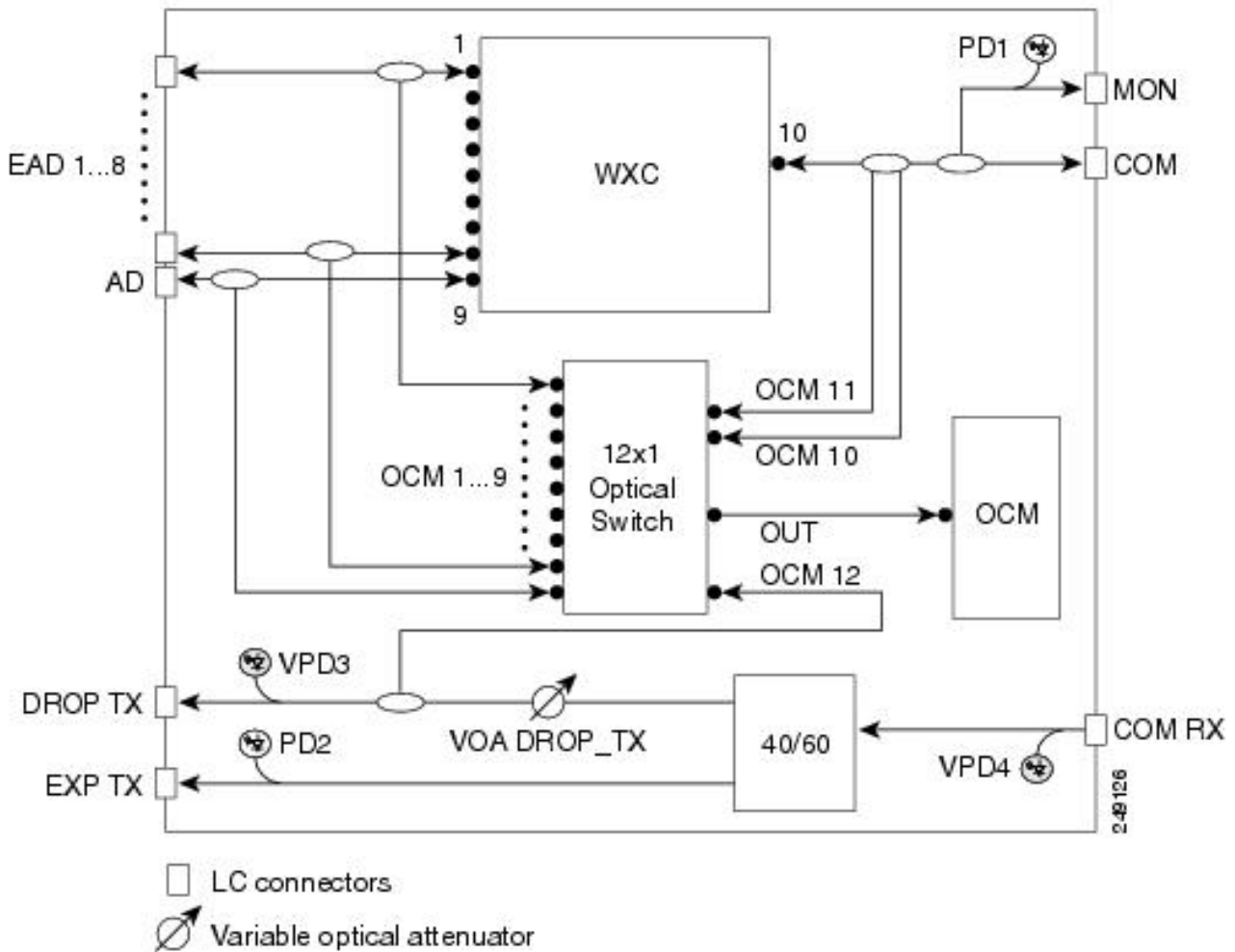


FIG-2

فلأ-1 لودجلا

80-WXC-C ةيرهاظلا ةيئوضلا ذفانملا ةرياعم
 (ذفانملا) ذفانملا رياعم
 CTC عون مساهي رهاظيئوضيئانث
 drop-tx ةقاطلا يلماج|
 VPD3
 COM-RX ل ةقاطلا يلماج|
 VPD4
 سك| رآ-موك

ةيجوم لاوطأ نأ تدك أو ةيحبش ةيجوم لاوطأ انه نأ ىلع ةلاحلا هذه تيمس يتلا يه ةليلق ليطعتلا ةلاح يف تاونق يه حبشلا

هذه 80-WXC-C قاطب رفوت شيج اضي Exp تاونقل عم دختسمل ريغ تاجومل هذه ةيؤر نكمي فئاظول:

- لوط دي دحت 80-WXC-C قاطب حيتت ،هاتإل يئانث وأ عي مچتال عضو يف اهم ادختسإ دن ع ذفنم لىل ةعستال لادإل ذفانم نم ي نم تاجومل ل اوطأ نم بيكرت يأ وأ دحاولا ةجومل كرتشمال جارخال.
- ذفنم نم جتانل ةجومل لوط ميسقت متي ،هاتإل يئانث عضولا يف مادختسال دن ع .ءاقلإل او ةعيرسال تاجومل ل اوطأ ةرادل COM-RX
- وأ دحاولا ةجومل لوط دي دحت ،80-WXC-C قاطب حيتت ،ككفم ل عضو يف مادختسال دن ع .ةعستال جارخال ذفانم نم ي لىل ةئاشل لادإل ذفنم نم تاجومل ل اوطأ نم ةعومجم .
- 33، 35، 37 و 40 دي دحتال هجوى لىل ع fig-1 يف ةحضومل تاجومل ل اوطأ نم دي دعال كانه .
- متي 80-WXC نأ انه اضي أطحال ،عم دخال يف تسيل اه نكلو ةدوجومل تاجومل ل اوطأ يه هذه ل اوطأل ADD-RX يف ةيئوض قاط دجوت الو هاتإل يئانث عضو يف دادعال يف اهم ادختسإ هذه حبشال تاجومل
- ردصم ي لىل صوت متي ال نكلو ،تاراد ءاشنإ متي ،(ASE) هذه حابشأل تاونقل ةبسنلاب زارطلاب MD40s.
- هذه حبشال تاجومل ل اوطأ نإف ،CTC نم هذه تاجومل ل اوطأ فذح موقت ام دن ع ،اضي أ .ةببناجال ةبقارم ل نم يف تخت
- ل اوطأ ي أرت الو 80-WXC ب صاخل COM-TX-MON ذفنم يف OSA مادختساب صخفال دن ع .كانه ةيافاضا ةيجوم

لحل

CSCur20915 دي دج بي ع هنا لىل ع تاجت نم ل روطم هف رع

- قاطال تا يوتسم نع غالبإل اب CTC يف ةببناجال قاطال ةبقارم ةحول موقت :ضرع ل "نمؤم/لطمع" ةلاح يف تاونقل ل
- IN رمأل مسقل يف حابشأل قاط تاءارق نع غالبإل متي ،80-WXC تاذ ةدق :طورشال .قباسل ل يطيختال مسرل يف
- دجوي ال :لي دبال ل حل

ةمچرتل هذه لوج

ةللأل تاي نقتل نمة ومة مادختساب دن تسمل اذة Cisco تمةرت
ملاعلاء انء مء مء نمة دختسمل معد و تمة مء دقتل ةر شبل او
امك ةق قء نوك ت نل ةللأل ةمچرت لصف أن ةظحال مء ءرء. ةصاأل مء تءل ب
Cisco ةلخت. فرتمة مچرت مء دقء ةل ةل ةفارتحال ةمچرتل عم لاعل او
ىل إأمءءاد ءوچرلاب ةصوء و تامةرتل هذه ةقء نء اهءل وئس م Cisco
Systems (رفوتم طبارل) ةلصلأل ةزءل ءنل دن تسمل