

ةف لك تال ةي واس ت م تاراس م ال ةد د ع ت م تاراس م 3 د ج و ي ، ه ا ل ع أ ط خ م ال ي ف . ت ا ه ج و م R1-R7 (ECMP) ه ا ن د أ ح ض و م و ه ا م ك R5 ل ي ل R1 ن م

راس م ال 1: R1-R2-R3-R4-R5

راس م ال 2: R1-R2-R6-R4-R5

راس م ال 3: R1-R2-R6-R7-R5

أ (LDP) ل ط ع م ال ة ي م س ت ال ع ي ز و ت ل و ك و ت و ر ب ل ث م) R6 و R7 ن ي ب ة ل ك ش م د و ج و ض ا ر ت ف ا ب ن م ت ا ن ا ي ب ال ر و ر م ة ك ر ح ط ا ق س ا ي ف ب ب س ت ي ا م م (ك ل ذ ل ي ل ا م و ، ت ا ي م س ت ل ل ة ئ ط ا خ ل ا ة ج م ر ب ال ك ب ي ه ت ن ي د ق ف ، P A T H 2 أ و 1 ر ا س م ال R1 ن م L S P ل ا ص ت ا ر ا ب ت خ ا ذ خ ا ا ذ ا P A T H 3 ر ب ع R5 ل ي ل R1 د ي ج R5 و R1 ن ي ب ر ا س م ال ن ا ض ا ر ت ف ا ل ي ل ر م أ ل

ا م ن ي ب . 127.0.0.0/8 ق ا ط ن ن م ن ا و ن ع ي أ ك IP ة ه ج و ن ا و ن ع ن ي ي ع ت ب L S P ل ا ص ت ا ر ا ب ت خ ا ح م س ي ة ه ج و ن ا و ن ع ب ة د د ع ت م ل ا ص ت ا ر ا ب ت خ ا م ز ح ل ا س ر ا ا ي و د ي ل و ا ح ت ن ا و ه ة ط ي س ب ل ا ت ا ر ا ي خ ل ا د خ ا ن و ك ي ج ا ح ت ت ن ا . ة ن ك م م ال E C M P ت ا ر ا س م ع ي م ج ن م ق ق ح ت ل م ت ي س ه ن ا ب ن ا م ض د ج و ي ا ل ، ف ل ت خ م ع ب ت ت ل غ ت س ي . ة ه ج و ل ا و ر د ص م ال ن ي ب ة ن ك م م ال ت ا ر ا س م ال ل ك ق ق د ي و م ل ع ت س ي ن ا ق ي ر ط ن م 3.3.1 م س ق ل ا ي ف د د ح م ال " ت ا ر ا س م ال د د ع ت م ت ا م و ل ع م ال ز ي م ر ت " ت ا ر a س م ال د د ع ت م L S P ة ر ح ش R F C 4 3 7 9 ة ع M P .

## ل م ع ي ف ي ك - L S P ة ر ح ش ع ب ت ت

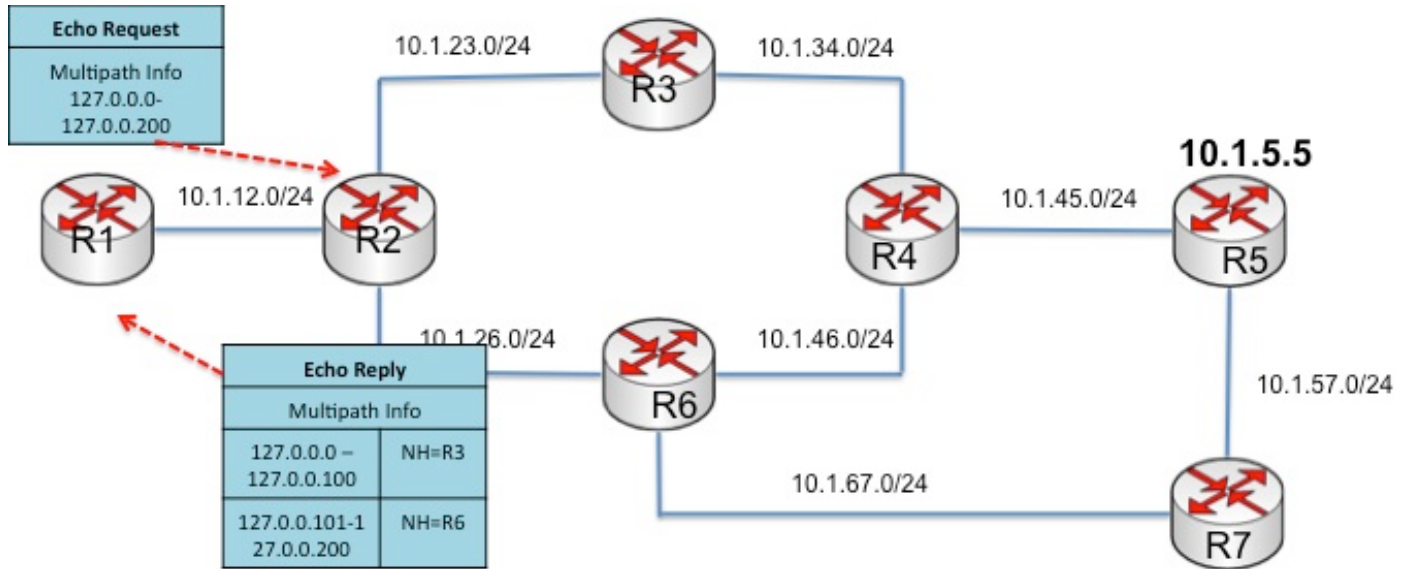
ة ي ف ي ك ل ي ل ع ا د ا م ت ع ا ل ش ف د و ج و م د ع ل ي ل t r a c e r o u t e أ و ا ي د ا ع ل M P L S ل ا ص ت ا ر ا ب ت خ ا ر ي ش ي د ق ل ل ض ف ا ة ق ي ر ط L S P ة ر ح ش ع ب ت ت ر ف و ي ، ك ل ذ ع م و ، E C M P ر ب ع م ز ح ل ل ل ق ن ل ا ت ا ه ج و م ة ك ر ا ش م ل . ل ع ف ل ا ب ل م ع ت ت ا ر a س م ال ع ي م ج ن ا ن م ق ق ح ت ل ل

ن ي ي ع ت ق ي ر ط ن ع ة و ط خ ل ك ل ي ل M P L S ي د ص ب ل ط ئ ا ب ال ه ج و م ل س ر ي ، L S P ة ر ح ش ع ب ت ت ي ف ت ا م و ل ع م e c h o ب ل ط ل م ح ي س . ( 1 ن م ة ي ا د ب ) ة ي د ي ا ز ت ة ق ي ر ط ب ا ي ل ع ل ا ة ي م س ت ل ا ي ف T T L ق ا ط ن أ ( 127.0.0.0/8 ق ا ط ن ن م ض ) IP ن ا و ن ع ن م ق ا ط ن ل م ح ت ي ت ل a T L V ت a ر a س م ال ة د د ع ت م ل ا ث م ال ا ح ي ض و ت م ت ي س ي ل ا ل ا ب و IP ة ه ج و ر ا ي خ C i s c o ة ز ه ج ا م ع د ت ا ي ل ا ح . ا ي ب و ر ت ن ا ل ا ة ي م س ت IP ن ا و ن ع ق ا ط ن م ا د خ ت س ا ب ه م د ق ن ي ذ ل ا

قرداصلا ECMP تاهجاوعيمج عم درلاب بلطلا مزلتسا دنع رباع LSR ناوع لك موقيسي ةهجاو لكل بلطلا نم (ايبورتنا ةيمست وا) IP ناوع نم قاطن نارقاوا.

## يليصفت لاثم - LSP ةرچش عبتت

هاندا لاثملا ليبس يلع ططخملا عابتا ضررتفا



يللي اميف 127.0.0.0-127.0.0.200 ناوعلا قاطن لاثملا اذه مدختسي، ةطاسبلا لجا نم ليلصفت LSP ةرچش عبتت يف ةدراوال تاوطخل ليلصافت

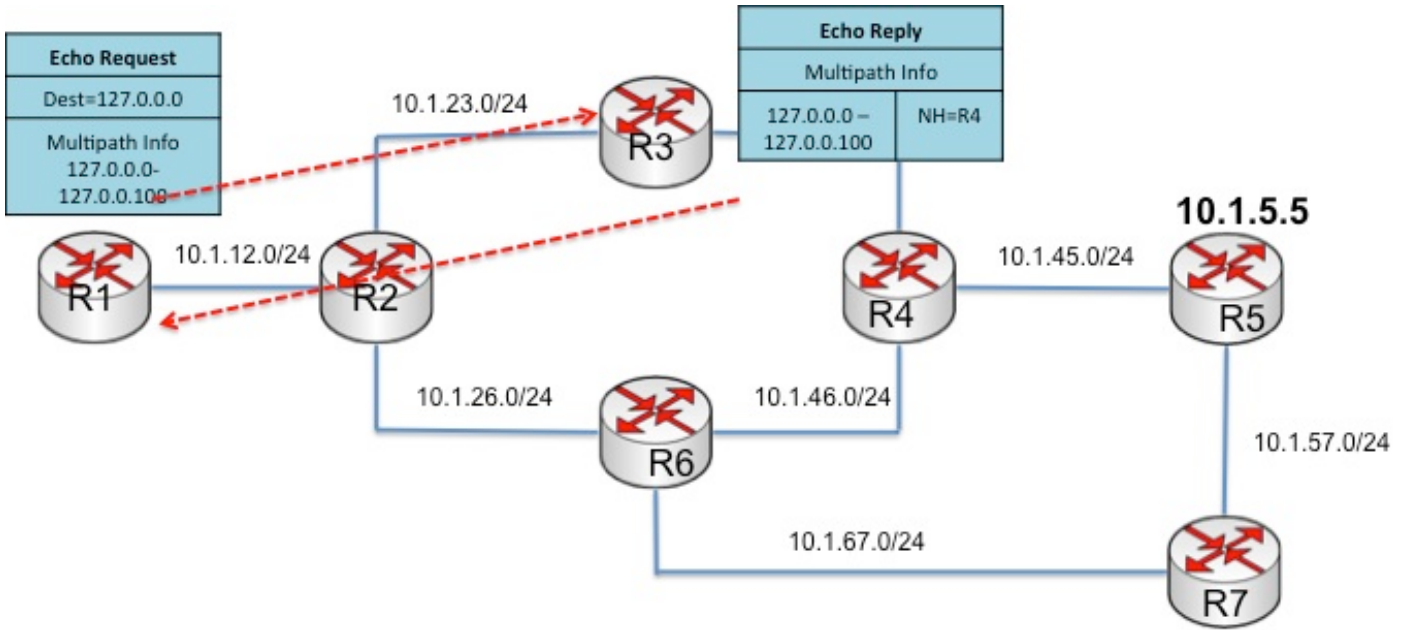
1) ةيلاتلا ليلصافتلا عم يدصل بلط (R1) ئدابلا لسري:

- ةهجو 127.0.0.0 ك IP ةهجو
- 127.0.0.0 لى 127.0.0.200 نم ناوعلا قاطن لمحت يثلا TLV تاراسملا ةددعتم تامولعم
- 1 يلع ايلعلا ةيمستلاب صاخلا TTL نييعت متيس

2) جرخم ةهجاو لكل تاراسملا ةددعتم تامولعم R2 مداخل دريس، ةلاسربلا سفن يقلت دنع 2) ةيلاتلا وحنلا يلع درتس، لاثملا اذه يف:

- R3 لى ةمزللا لاسرلا متيسف، 127.0.0.100 لى 127.0.0.0 نمض IP ةهجو تناك اذا
- R6 لى ةمزللا لاسرلا متيسف، 127.0.0.200 لى 127.0.0.101 نمض IP ةهجو تناك اذا

3) عم ECHO بلط لاسرلا لى جاتحي كلذل ECMP ل نيلمحتحم نيراسم كانه نا R1 كردي لبق دحاو راسمب امئاد يهتني ئدابلا نا ظحول، ةفلتخم تارابتخا نم 2. يلع TTL نييعت (ددحم ذيفنتب لصت ي اميف احيحص نوكي دق اذه نكلو). ةيلاتلا لى لى باهذلا

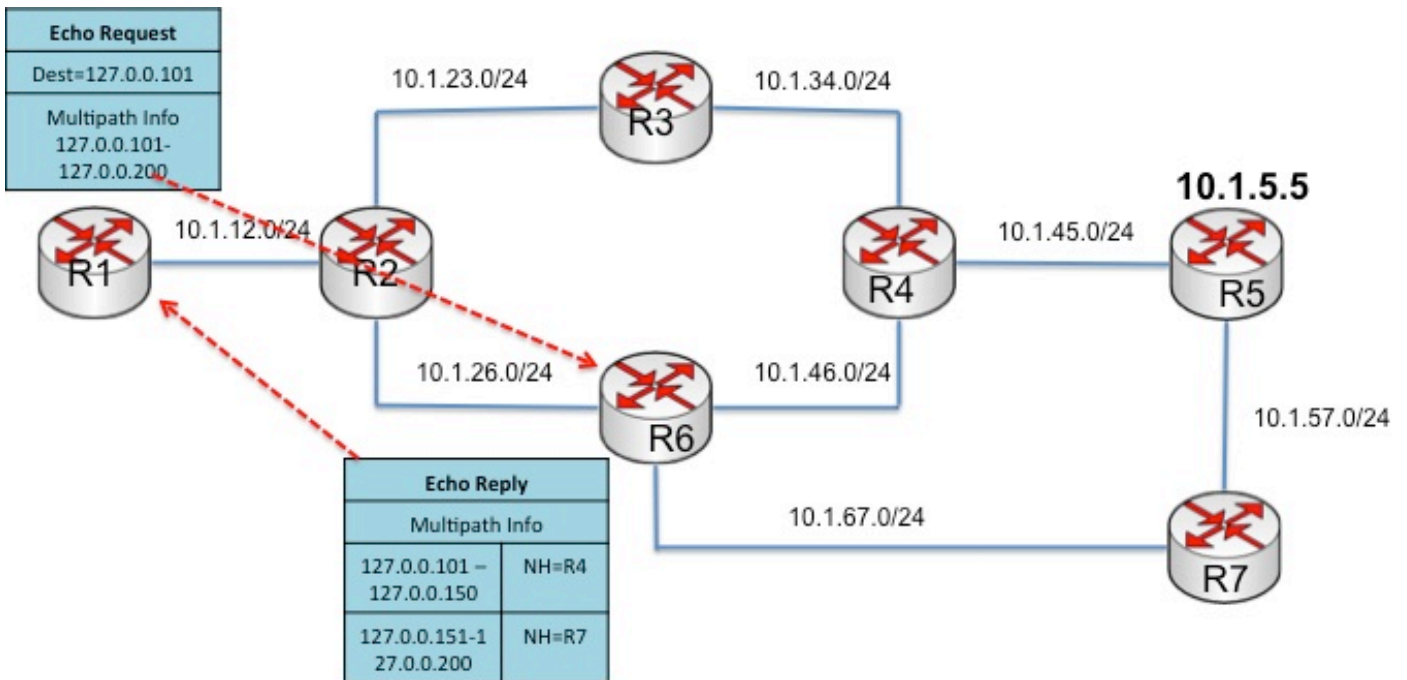


4) ةيالات لى صافات ل عم دادترال بلط نآل R1 لسري:

- ةهجو IP ك 127.0.0.0
- ةهجو لى 127.0.0.0 لى 127.0.0.100 نم ناوع ل قاطن لمحت ي تال TLV تاراسم ل ةدعت م تامول عم
- 2 لى لى لى ةي م س ت ل ل (TTL) ةاق بل ةدم ني عت م تي س

5) دنع R3 موقيس (127.0.0.0 وه ةهجو ل ناوع نأ شيح) لى ةمزح ل هيجوت ةداع ا ب R2 موقيس (127.0.0.0) ةهجو دوحو ل ارطن ، ةدعت م ل تاراسم ل تامول عم س فن مادخت س اب درلاب ة لاسر ل س فن ي ق ل ت طوق ةدحو ا و ج ر م .

R5 لى لى لسري يتح هسفن ةيش ل ق د ص ي و .



6) PATH2 مالع ت س اب نآل ئداب ل موقيس ، (ج ر م نم دري ق ل ت د ع ب) PATH1 ع ب ت ت لام ت ك ا در ج م ب . ةيالات لى صافات ل عم دادترال بلط لاسر ل ل ل م ةارج ل ا اذ ه ذ ي فن ت م تي :

- 127.0.0.101 ك IP ةهجو
- 127.0.0.101 ىل ناونعلا قاطن لمحت يتلا TLV تاراسملا ةددعتم تامولعم 127.0.0.200
- 2 ىل ايلعلا ةيمستلاب صاخلا TTL نييعت مت

7) موقيس R6 (127.0.0.101 وه ةهجولا ناونع نأ شيح) R6 ىل ةمزحلا هيحوت ةداعإب R2 موقيس (7) هاندأ حضوم وه امك تاراسملا ةددعتم تامولعم مادختساب درلاب ةلاسرا لسفن يقلت دنع:

- R4 ىل ةمزحلا لاسرا متيسف، 127.0.0.150 ىل 127.0.0.101 نمض IP ةهجو تناك اذا
- R7 ىل ةمزحلا لاسرا متيسف، 127.0.0.200 ىل 127.0.0.151 نمض IP ةهجو تناك اذا

8) R1 رمتسي 3. ةنكمملا تاراسملا يللمج لعج رآ ECMP راسم كانه نأ R1 كردي (8) ةيلاتلا ليصافتلا عم يلاتلا دادترالا بلط لاسرا لالخ نم PATH2 نعالعتسالا:

- 127.0.0.101 ك IP ةهجو
- 127.0.0.101 ىل ناونعلا قاطن لمحت يتلا TLV تاراسملا ةددعتم تامولعم 127.0.0.150
- 3 ىل ايلعلا ةيمستلل TTL نييعت مت

9) R6 موقيسو (127.0.0.101 يه ةهجولا نأ شيح) R6 ىل ةمزحلا هيحوت ةداعإب R2 موقيس (9) كلذلو ECMP راسم يلى ر4 يوتحي ال (127.0.0.101 يه ةهجولا نأ شيح) R4 ىل اهلاسراب R5 جرخم ىل ةيلاتلا ةمزحلا لصتس Multipath. تامولعم سفسنب دريس

10) متي 3. راسملا نعالعتسالا ةعباتمب R1 موقيس 2، راسملا عبتت لامتكال ارظن (10) ةيلاتلا ليصافتلا عم دادترالا بلط لاسرا لالخ نم عارجالا اذه ذيفنت:

- 127.0.0.151 ك IP ةهجو
- 127.0.0.151 ىل ناونعلا قاطن لمحت يتلا TLV تاراسملا ةددعتم تامولعم 127.0.0.200
- 3 ىل ايلعلا ةيمستلل TTL نييعت مت

11) R7 ىل اههيحوت ةداعإب هرودب موقيس يذلاو، R6 ىل ةمزحلا هيحوت ةداعإب R2 موقيس (11) هجوم ىل ةيلاتلا ةمزحلا لصت Multipath TLV. تامولعم سفسن مادختساب درلاب R7 موقيس R5 جورخلا

ةيلاتلا ليصافتلا ىل يوتحي R1 نوكيس، تاوطخلا هذه لامتكال دعب:

Multipath Information		
	Address Range	Path
PATH1	127.0.0.0 to 127.0.0.100	R1-R2-R3-R4-R5
PATH2	127.0.0.101 to 127.0.0.150	R1-R2-R6-R4-R5
PATH3	127.0.0.151 to 127.0.0.200	R1-R2-R6-R7-R8

ربع ةمزحلا هيحوت ةداعإ رثأتتس، 127.0.0.0 و 127.0.0.100 نمض ةهجولا ناونع مادختساب ربع ةمزحلا هيحوت ةداعإ ىل رآ تاقاطن نم ناونعلا مادختسا رثؤيس امنيب 1 راسملا

ة.ل باق م ل ا ت ا ر ا س م ل ا

ن ا و ن ع ل ا د ي د ح ت و 255 ل ع T T L ن ي ي ع ت ع م د ا د ت ر ا ل ا ب ل ل ط ل م ز ح 3 ل ا س ر ا ب ئ د ا ب ل ا م و ق ي س ن أ ل ا (12) ة. ي ا ه ن ل ل ة ي ا ه ن ن م ت ا ر a s m ل ا ع ي م ح ة ح ص ن م ق ق ح ت ل ا م ت ي ي ت ح ق ا ط ن ل ك ن م

<prefix> IPv4 ت ا ر a s م ل ا د د ع ت م traceroute mpls و ه ECMP ب ق ع ت ل ه م ا د خ ت س | ب و ل ط م ل ا ر م أ ل ا <mask>. ت ا ج ر م ل ل ج ذ و م ن ي ل ي ا م ي ف .

<#root>

```
R1#traceroute mpls multipath ipv4 10.1.5.5 255.255.255.255
```

Starting LSP Multipath Traceroute for 10.1.5.5/32

Codes: '!' - success, 'Q' - request not sent, '.' - timeout,  
'L' - labeled output interface, 'B' - unlabeled output interface,  
'D' - DS Map mismatch, 'F' - no FEC mapping, 'f' - FEC mismatch,  
'M' - malformed request, 'm' - unsupported tlvs, 'N' - no label entry,  
'P' - no rx intf label prot, 'p' - premature termination of LSP,  
'R' - transit router, 'I' - unknown upstream index,  
'l' - Label switched with FEC change, 'd' - see DDMAP for return code,  
'X' - unknown return code, 'x' - return code 0

Type escape sequence to abort.

LLL!

Path 0 found,  
output interface Et0/0.12 nexthop 10.1.12.2  
source 10.1.12.1 destination 127.0.0.4

LL!

Path 1 found,  
output interface Et0/0.12 nexthop 10.1.12.2  
source 10.1.12.1 destination 127.0.0.2

L!

Path 2 found,  
output interface Et0/0.12 nexthop 10.1.12.2  
source 10.1.12.1 destination 127.0.0.0

Paths (found/broken/unexplored) (3/0/0)

Echo Request (sent/fail) (9/0)

Echo Reply (received/timeout) (9/0)

Total Time Elapsed 27 ms

م ا د خ ت س ا ب . د ي ج ل ك ش ب ل م ع ت ت ا ر a s م ل ا ل ك و ت a r a s م 3 ك ا ن ه ن ا ر ه ظ ت ه ا ل ع ا ت ا ج ر م ل ا ن ا ظ ح ا ل  
ي ل ي ا م ك ت ا و ط خ ل ا ع ي م ح ر م أ ل ا د ر س ي ف و س ، ه ا ل ع ا ر م أ ل ا ي ف ة ش ق ا ن م ل ا ض ب ق م

<#root>

```
R1#traceroute mpls multipath ipv4 10.1.5.5 255.255.255.255 verbose
```

Starting LSP Multipath Traceroute for 10.1.5.5/32

Codes: '!' - success, 'Q' - request not sent, '.' - timeout,  
'L' - labeled output interface, 'B' - unlabeled output interface,  
'D' - DS Map mismatch, 'F' - no FEC mapping, 'f' - FEC mismatch,  
'M' - malformed request, 'm' - unsupported tlvs, 'N' - no label entry,

'P' - no rx intf label prot, 'p' - premature termination of LSP,  
'R' - transit router, 'I' - unknown upstream index,  
'l' - Label switched with FEC change, 'd' - see DDMAP for return code,  
'X' - unknown return code, 'x' - return code 0

Type escape sequence to abort.

LLL!

Path 0 found,

output interface Et0/0.12 nexthop 10.1.12.2

source 10.1.12.1 destination 127.0.0.4

0 10.1.12.1 10.1.12.2 MRU 1500 [Labels: 22 Exp: 0] multipaths 0

L 1 10.1.12.2 10.1.23.3 MRU 1500 [Labels: 23 Exp: 0] ret code 8 multipaths 2

L 2 10.1.23.3 10.1.34.4 MRU 1500 [Labels: 22 Exp: 0] ret code 8 multipaths 1

L 3 10.1.34.4 10.1.45.5 MRU 1500 [Labels: implicit-null Exp: 0] ret code 8 multipaths 1

! 4 10.1.45.5, ret code 3 multipaths 0

LL!

Path 1 found,

output interface Et0/0.12 nexthop 10.1.12.2

source 10.1.12.1 destination 127.0.0.2

0 10.1.12.1 10.1.12.2 MRU 1500 [Labels: 22 Exp: 0] multipaths 0

L 1 10.1.12.2 10.1.26.6 MRU 1500 [Labels: 16 Exp: 0] ret code 8 multipaths 2

L 2 10.1.26.6 10.1.46.4 MRU 1500 [Labels: 22 Exp: 0] ret code 8 multipaths 2

L 3 10.1.46.4 10.1.45.5 MRU 1500 [Labels: implicit-null Exp: 0] ret code 8 multipaths 1

! 4 10.1.45.5, ret code 3 multipaths 0

L!

Path 2 found,

output interface Et0/0.12 nexthop 10.1.12.2

source 10.1.12.1 destination 127.0.0.0

0 10.1.12.1 10.1.12.2 MRU 1500 [Labels: 22 Exp: 0] multipaths 0

L 1 10.1.12.2 10.1.26.6 MRU 1500 [Labels: 16 Exp: 0] ret code 8 multipaths 2

L 2 10.1.26.6 10.1.67.7 MRU 1500 [Labels: 17 Exp: 0] ret code 8 multipaths 2

L 3 10.1.67.7 10.1.57.5 MRU 1500 [Labels: implicit-null Exp: 0] ret code 8 multipaths 1

! 4 10.1.57.5, ret code 3 multipaths 0

Paths (found/broken/unexplored) (3/0/0)

Echo Request (sent/fail) (9/0)

Echo Reply (received/timeout) (9/0)

Total Time Elapsed 29 ms

