

# تارتل فوركيم ل او POTS تامس قم مادختس ا DSL ةئيب يف

## المحتويات

- [المقدمة](#)
- [المتطلبات الأساسية](#)
- [المتطلبات](#)
- [المكونات المستخدمة](#)
- [الاصطلاحات](#)
- [المقسّمات وعوامل التصفية](#)
- [فواصل](#)
- [مرشحات مجهرية](#)
- [تكوينات الفواصل والميكرومرشح الشائعة](#)
- [معلومات ذات صلة](#)

## [المقدمة](#)

يتم استخدام مقسّمات خدمة الهاتف القديمة العادية (POTS) والميكروترددات على خطوط الهاتف لضمان جودة مكالمة الصوت والبيانات. يصف هذا المستند المقسّمات وعوامل التصفية الدقيقة وكيفية استخدامها وتوقيت استخدامها. ينتج عن المقسّمات POTS أفضل أداء للبيانات والصوت عند استخدام الموجه والهاتف على نفس خط الهاتف.

## [المتطلبات الأساسية](#)

### [المتطلبات](#)

لا توجد متطلبات خاصة لهذا المستند.

### [المكونات المستخدمة](#)

لا يقتصر هذا المستند على إصدارات برامج ومكونات مادية معينة.

### [الاصطلاحات](#)

للحصول على مزيد من المعلومات حول اصطلاحات المستندات، ارجع إلى [اصطلاحات تلميحات Cisco التقنية](#).

## [المقسّمات وعوامل التصفية](#)

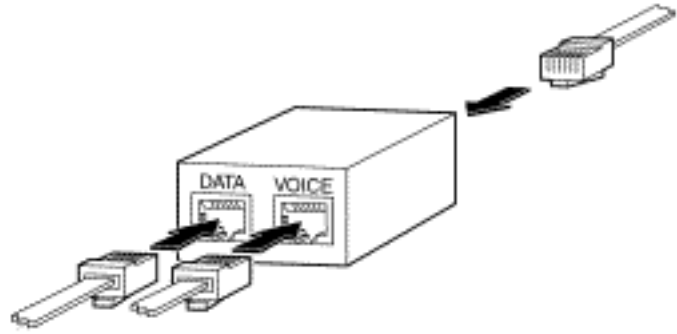
يشرح هذا القسم الغرض العام من مقسّمات POTS وعوامل التصفية وتصميمها.

### [فواصل](#)

يتم تثبيت مقسم POTS (المسمى أيضا المقسم) على خط هاتف متصل بكل من أجهزة البيانات (عالية التردد) والصوت (منخفضة التردد). يوجه جهاز فصل الاشارات ذات الترددات العالية والنطاق المنخفض على خط الهاتف إلى الجهاز الصحيح. تعمل الإشارات الموجهة للموجه على تعطيل المكالمات الصوتية. تؤثر الإشارات المخصصة للمكالمات الصوتية على تشغيل الموجه.

يجب تثبيت معظم المقسمات بواسطة شركة الهاتف. ومع ذلك، يتم تثبيت بعضها بواسطة العميل. إذا لم تكن متأكدا من نوع المقسم المراد استخدامه، فاتصل بموفر الخدمة.

هذا الشكل هو مثال على نوع مقسم POTS الذي تم تثبيته في أماكن عمل العميل بواسطة العميل. يتم تركيب أنواع أخرى من المقسمات بواسطة شركة الهاتف على جدار خارجي لمباني العملاء.

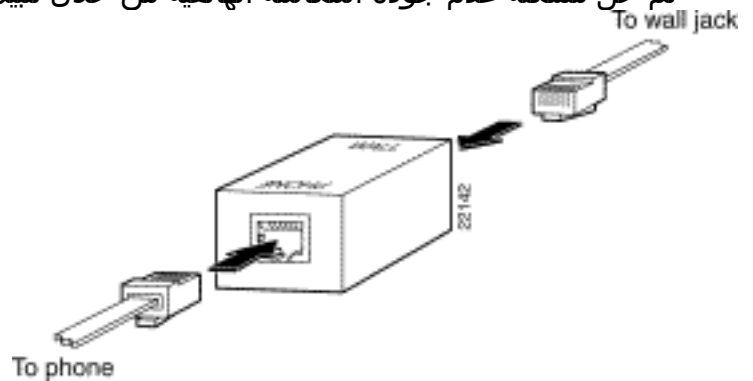


22142

## مرشحات مجهرية

يتم تثبيت عوامل التصفية الدقيقة على الهواتف لتحسين جودة المكالمات الصوتية عندما تستخدم أجهزة الصوت والبيانات نفس خط الهاتف (زوج مجدول). يجب استخدام عوامل التصفية الدقيقة عندما يكون أي من هذين الشرطين موجودا:

- تذكر وثائق الهاتف (الهواتف) الذي تستخدمه مع الموجه أنه يجب استخدام عوامل التصفية الدقيقة مع الهاتف.
- تم حل مشكلة عدم جودة المكالمات الهاتفية من خلال تثبيت عامل تصفية صغير على خط الهاتف.



## تكوينات الفواصل والميكرومرشح الشائعة

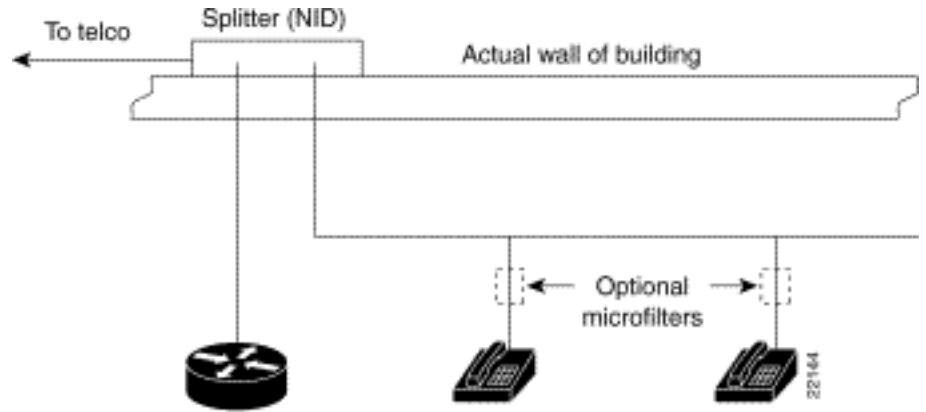
يصف هذا القسم السيناريوهات الأكثر شيوعا التي تستخدم الفواصل والميكروترحات المدرجة من الأكثر شيوعا إلى الأقل شيوعا.

### المقسم المثبت على Telco

يتم تثبيت هذا المقسم، والذي يشار إليه أيضا باسم جهاز واجهة الشبكة (NID)، بواسطة شركة الهاتف في أماكن عمل العميل.

يكون الموجه والهاتف على خطين منفصلين (زوج مجدول) إلى جهاز تقسيم الشبكة. وهم يشتركون في خط الهاتف

نفسه (الزوج المجدول) مع شركة التلكو. عوامل التصفية الدقيقة إختيارية. يجب تثبيتها فقط في حالة تحسين جودة المكالمة الهاتفية.

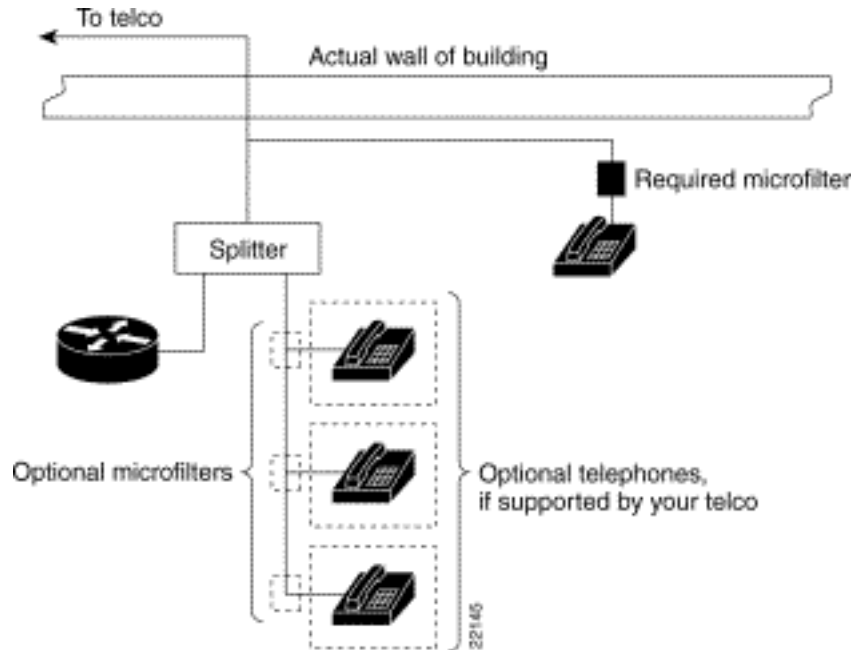


### المقسم المثبت من قبل العميل

يتم تثبيت هذا المقسم بواسطة العميل في أماكن عمل العميل. يتشارك الموجه والهاتف نفس خط الهاتف (زوج مجدول) مع شركة telco. أيضا، أنها مرتبطة مباشرة مع المنشق. يتصل المقسم بخط الهاتف.

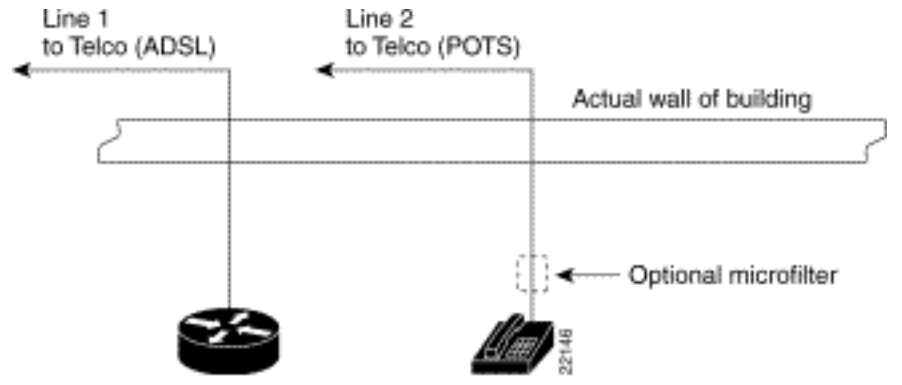
بالنسبة للهواتف الإضافية المتصلة من خلال أداة تقسيم الهواتف، تكون عوامل التصفية الدقيقة إختيارية ويجب تثبيتها فقط إذا كانت تعمل على تحسين جودة المكالمة الهاتفية.

أما بالنسبة للهواتف المتصلة مباشرة بخط الهاتف، فيلزم وجود مرشحات مجهرية.



### الموجه والهاتف باستخدام خطوط هاتفية منفصلة

يتم توصيل الموجه والهاتف بخطوط هاتف منفصلة إلى شركة Telco. عامل التصفية المصغر إختيارية. يجب تثبيته فقط في حالة تحسين جودة المكالمة الهاتفية.



## [معلومات ذات صلة](#)

- [الدعم الفني لـ DSL](#)
- [الدعم الفني - Cisco Systems](#)

ةمچرتل هذه لوج

ةللأل تاي نقتل نمة ومة مادختساب دن تسمل اذة Cisco تمةرت  
ملاعلاء انء مء مء نمة دختسمل معد و تمة مء دقتل ةر شبل او  
امك ةق قء نوك ت نل ةللأل ةمچرت لصف أن ةظحال مء ءرء. ةصاأل مء تءل ب  
Cisco ةللخت. فرتمة مچرت مء دقء ةللأل ةل فارتحال ةمچرتل عم لاعل او  
ىل إلمءءء وءرلاب ةصوء و تامةرتل هذه ةقء نء اهءل وئس م Cisco  
Systems (رفو تم طبارل) ةل صأل ةل ءل ءن إل دن تسمل