

ي EtherChannel وضع ةهجاو ريغيغت بببستي ةعطاقم

تايوتحمل

[ةمدقمل](#)

[ةيساسألالتابلطتمل](#)

[تابلطتمل](#)

[ةمدختسملتانوكمل](#)

[ةيساسأتامولعم](#)

[ةلكشملا فصول](#)

[ططخمل](#)

[جرشل](#)

[يرنج ببب](#)

[فيخت](#)

[ةلص تاذتامولعم](#)

ةمدقمل

وضع EtherChannel في ريغيغت بببب لقطعالتا تقو لي لحت بببب رنجالا ةقيثوا اذه فصوي نراق.

ةيساسألالتابلطتمل

لوكوتورب رببب ضكري ططخم star/mesh/redundant ةطوشنأ 2 ةقبط نم عزج وه EtherChannel (STP) ةدتمملا ةرشلال

تابلطتمل

ةيلالتا عيضاوملاب ةفرعم لكي دل نوكت نأ بببب Cisco ي صوت

يساسألالمهفل

- Cisco نم لي وحتلاو لي وحتلا تاي لمع
- STP
- EtherChannel لمع ةنزاوم

ةمدختسملتانوكمل

يلع رصتقي ال نأ ريغيغت بص baser زاوجو ةيجمرب اذه يلع ةقيثوا اذه في ةمولعملا تسسأ

- Cisco C9000 switches تالوحملا
- (VSL) يرهاظلا لوحملا طابترا دادع

- EtherChannel

ةصاخ ةي لم عم ةئيب يف ةدوجوملا ةزهجالا نم دنتسمل اذه يف ةدراول تامولعمل عاشنإ مت تناك اذا .(يضا رتفا) حوسمم نيوكتب دنتسمل اذه يف ةمدختسمل ةزهجالا عيمج تادب رمأ يال لم تحملا ريثاتلل كمهف نم دكأتف ،ليغشتلا ديق كتككبش

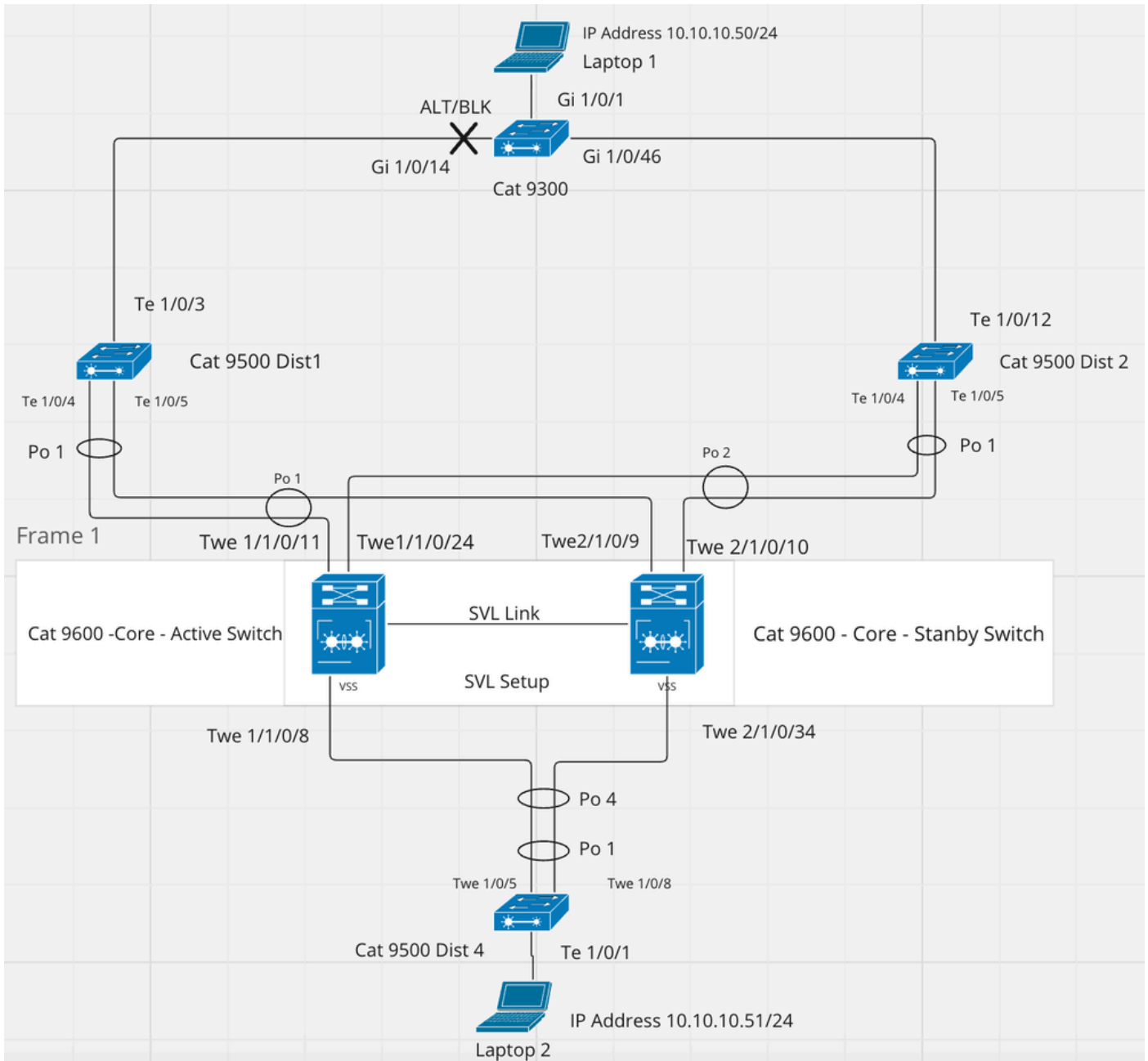
ةيساسا تامولعمل

ةكرح واطابترا لال ةلازا/فدح/ةفاضل لثم تاريخي تغتلا يردجال ببسلا دنتسمل اذه نمضتي ،كلذ يال ةفاضل ابو .EtherChannel وضع ةهجاو يف رخا يال ذفنم نم وضع لال ةهجاول طابترا ،لمعل نع عقوتمل ريغ فقوتلا اذه لثم بنجتلا في فخنة طخ جامانربلا ددحي

ةلكشملا فصو

يأ يف دوجوم EtherChannel يال وضع ةهجاو طابترا ةفاضل ببستت نأ بجي ال ،ةماع ةفصب طبارة لال دعب ،لثمل اب .تانايبل رورم ةكرح هيحوت ةداعل لي طعت واطابترا نع فقوت تقو هم ادختسلا نم ربك EtherChannel نم يقبتملا يدرتلا قاطنلا ناك اذا ،وضع لال ةهجاول نأ ريغ .رورم لال ةكرح لاطقنا يال كانه نوكي ال بجي ف ،كلذ دعب ،طابترا لال ةلازا لبق يلامجال ايجولوبوط يف ناوثة عضبل لمعل نع فقوتلا يف ببستت اقباس ةروكذملا تاهوي رانيسلا 2. ةقبتلا تاقولح نم ةديرف

طاطخملا



حرش لال

وه 2 لومحم لال رتوي بمك لال ناونعو و 10.10.10.50/24 وه 1 لومحم لال رتوي بمك لال IP ناونعو 10.10.10.51/24. VLAN هسفن لال في ال ك.

9500 Dist 2 عم Po2 و 9500 Dist 1 عم Po1 ب 9600 Core switch لومحم لال لي صوت متي

9500 DIST 2 و Gi 1/0/14 هه جاول لال خ نم ب 9500 DIST 1 لومحم لال لي صوت متي لال خ نم Gi 1/0/46.

وه 2 لومحم لال رتوي بمك لال او 1 لومحم لال رتوي بمك لال ني ب لماش لال عمه لال راسم

Laptop 1 > (GI 1/0/1) Cat 9300 (GI 1/0/46) > (Te 1/0/12) Cat 9500 Dist 2 (Port-channel 1) > (Port-channel 2) Cat 9600 (Port-channel 4) > (Port-channel 1) Cat 9500 Dist 4 (Te 1/0/1) > Laptop 2

اقف و، 2 لومحمل رتوي بمكلاو 1 لومحمل رتوي بمكلا نيب عمزحلا راسمل نارايخ كانه، كلذ عمو لامحال انزاوم ةيمزراوخل.

1 رايخل: Laptop 1 > (GI 1/0/1) Cat 9300 (GI 1/0/46) > (Te 1/0/12) Cat 9500 Dist 2 (Te1/0/4) > (Twe 1/1/0/24) Cat 9600 - Active (Twe 1/1/0/8) > (Twe 1/0/5) Cat 9500 Dist 4 (Te 1/0/1) > Laptop 2

2 رايخل: Laptop 1 > (GI 1/0/1) Cat 9300 (GI 1/0/46) > (Te 1/0/12) Cat 9500 Dist 2 (Te1/0/5) > (Twe 2/1/0/10) Cat 9600 - Standby (Twe 2/1/0/34) > (Twe 1/0/8) Cat 9500 Dist 4 (Te 1/0/1) > Laptop 2

9600، سيسي رل رسجل الى لوصولل CAT 9300 ب نيصلصتم نيتهجاو نا امب، ةيادل ي ف ةداع ةلاح ي ف GI 1/0/46 نوكيو ةليدب رظح ةلاح ي ف GI 1/0/14 تاهجاو نم ةدحاو عضو متي STP. راسم ديدحت ريعامل اقفو رذجل هيحوت.

يواسي و هسفن وه gi 1/0/46 نم وا gi 1/0/14 ةهجاو نم ام cat 9300 نم رذجل الى لوصولل لجا نم 30000.

<#root>

Cat 9300#show spanning-tree

VLAN0001

Spanning tree enabled protocol rstp

Root ID Priority 24577

Address 549f.c666.c580

Cost 30000

Port 46 (GigabitEthernet1/0/46)

Hello Time 2 sec Max Age 20 sec Forward Delay 15 sec

Bridge ID Priority 32769 (priority 32768 sys-id-ext 1)

Address 2416.9d7a.2480

Hello Time 2 sec Max Age 20 sec Forward Delay 15 sec

Aging Time 300 sec

Interface	Role	Sts	Cost	Prio.Nbr	Type
GI 1/0/14	Altn	BLK	20000	128.14	P2p
GI 1/0/46	Root	FWD	20000	128.46	P2p

<#root>

Cat 9600#show spanning-tree

VLAN0001

Spanning tree enabled protocol rstp

Root ID Priority 24577

Address 549f.c666.c580

This bridge is the root

Hello Time 2 sec Max Age 20 sec Forward Delay 15 sec

Bridge ID Priority 24577 (priority 24576 sys-id-ext 1)

Address 549f.c666.c580
Hello Time 2 sec Max Age 20 sec Forward Delay 15 sec
Aging Time 300 sec

Interface	Role	Sts	Cost	Prio.	Nbr	Type
Po1	Desg	FWD	10000	128.3433	P2p	
Po2	Desg	FWD	10000	128.3434	P2p	
Po3	Desg	FWD	10000	128.3435	P2p	
Po4	Desg	FWD	10000	128.3436	P2p	

ةلح STP الةلح:

<#root>

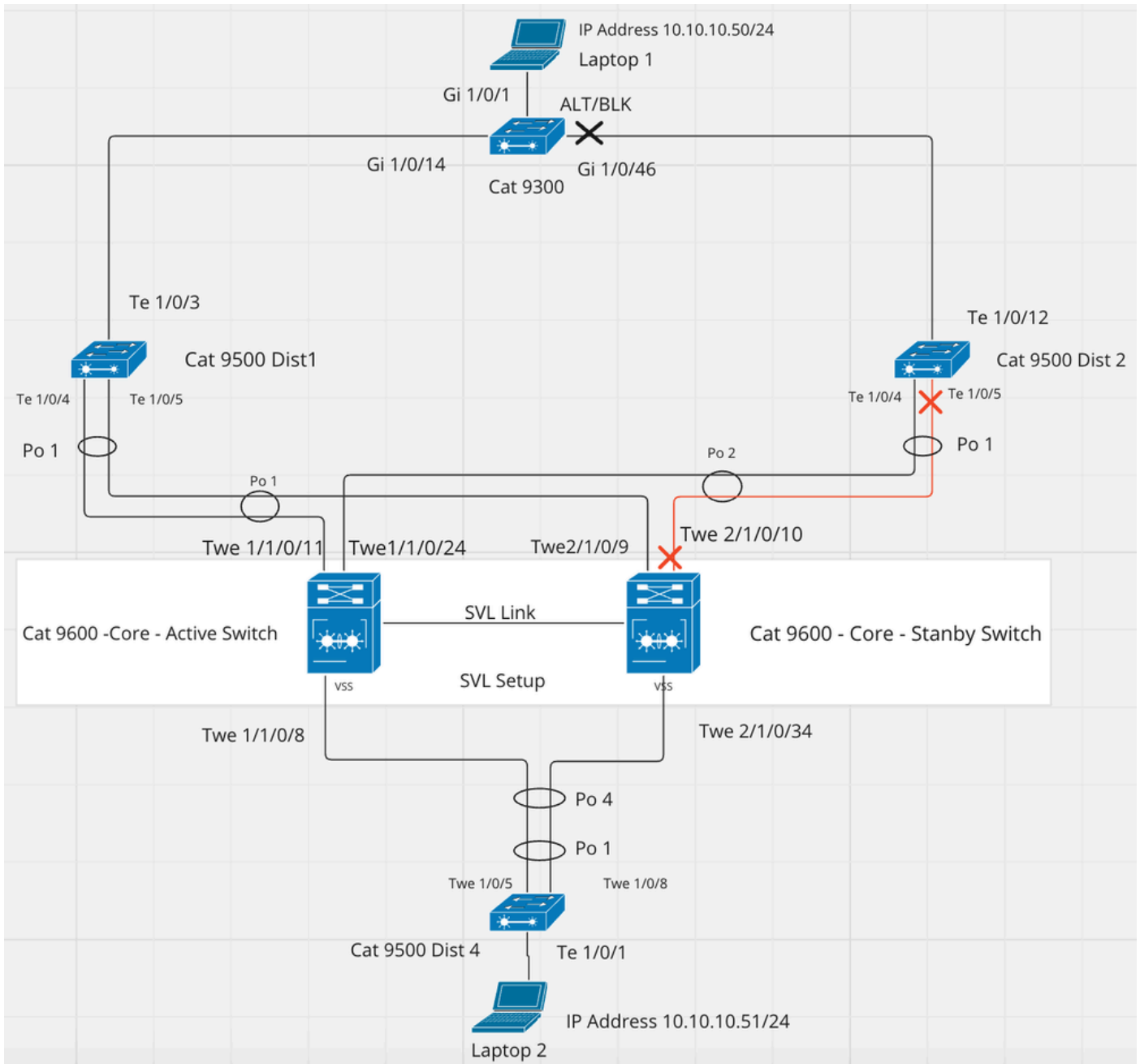
Cat 9600#show spanning-tree detail | include is exec|changes|from

VLAN0001 is executing the rstp compatible Spanning Tree protocol

Number of topology changes 8 last change occurred 00:10:28 ago

from Port-channel1

ةلح STP الةلح (Twe 2/1/0/10) ن م Port-channel 2 ماعل 9600
ةلح STP الةلح:



و CAT 9600 نيې ذفنم لمانقل (STP) ءعرفتم لمانقل لوكوتورب راسم ءفلكت ءدايز 1. و CAT 9500 DIST 2 نم 10000 لى 2000.

<#root>

```
Cat 9600#show spanning-tree
VLAN0001
Spanning tree enabled protocol rstp
Root ID    Priority    24577
Address    549f.c666.c580
```

This bridge is the root

```
Hello Time    2 sec  Max Age 20 sec  Forward Delay 15 sec
```

```
Bridge ID  Priority    24577  (priority 24576 sys-id-ext 1)
Address    549f.c666.c580
```

Hello Time 2 sec Max Age 20 sec Forward Delay 15 sec
Aging Time 300 sec

Interface	Role	Sts	Cost	Prio.Nbr	Type
Po1	Desg	FWD	10000	128.3433	P2p
Po2	Desg	FWD	20000	128.343	P2p <<

Po3 Desg FWD 10000 128.3435 P2p

Po4 Desg FWD 10000 128.3436 P2p

نم CAT 9300 ةئفلا ىلع رذجلا وحن (STP) ةعرفتملا ةرچشلا لوكوتورب راسم ةفلكت ةدايز 2. يذ ي رذج ذفنمك GI 1/0/14 ةهجاولا 9300 راتخي، ىلاتلابو. 1/0/46 gi ةهجاولا نم 40000 ىل 3000 لقا (STP) ةعرفتملا ةرچشلا لوكوتورب راسم ةفلكت

<#root>

Cat 9300#show spanning-tree

VLAN0001
Spanning tree enabled protocol rstp
Root ID Priority 24577
Address 549f.c666.c580
Cost 30000
Port 14 (GigabitEthernet1/0/14)
Hello Time 2 sec Max Age 20 sec Forward Delay 15 sec
Bridge ID Priority 32769 (priority 32768 sys-id-ext 1)
Address 2416.9d7a.2480
Hello Time 2 sec Max Age 20 sec Forward Delay 15 sec
Aging Time 300 sec

Interface	Role	Sts	Cost	Prio.Nbr	Type
GI 1/0/14	Root	FWD	20000	128.14	P2p <<<<< GI 1/0/14 is coming to forward state
GI 1/0/46	Altn	BLK	20000	128.46	P2p

3. تعرفتم لارجش لاجم في (TCN) ططخم لاريغتب مالع | عاشن | ريريغت ل اذه نع جتني 3. لمكالب.

<#root>

```
Cat 9600#show spann det | inc is exec|changes|from
```

```
VLAN0001 is executing the rstp compatible Spanning Tree protocol
```

```
Number of topology changes 9 last change occurred 00:03:21 ago
```

```
from Port-channel1 <<< TCN is received over port-channel 1
```

ةكبش لاي ل طعت ةطخال م نكمي ،ةعرفتم لارجش ل اذ اوت ةداع ل ةجيتنو

ىرأل ا تالوكوتوربل او لم اوعل لى لع انب ، لى طعت لل ينمزل ل ل صاف ل فل تخي نأ نكمي

ءب قيرط نع ةكبش لاي في EtherChannel ريريغت ل لى لع فل تقولا في ريثأت ل ل احيضوت م تي
2. لومحم ل رت ووي بمك ل لى ل 1 لومحم ل رت ووي بمك ل لى ل نم رمتسم ل ل اصتال رابتخ ل


```
Reply from 10.10.10.51: bytes=32 time<1ms TTL=128
Reply from 10.10.10.51: bytes=32 time<1ms TTL=128
Reply from 10.10.10.51: bytes=32 time<1ms TTL=128
Request timed out.
Request timed out.
Request timed out.
Request timed out.
Request timed out.
Request timed out.
Reply from 10.10.10.51: bytes=32 time<1ms TTL=128
Reply from 10.10.10.51: bytes=32 time<1ms TTL=128
Reply from 10.10.10.51: bytes=32 time<1ms TTL=128
Reply from 10.10.10.51: bytes=32 time<1ms TTL=128
Reply from 10.10.10.51: bytes=32 time<1ms TTL=128
Reply from 10.10.10.51: bytes=32 time<1ms TTL=128
Reply from 10.10.10.51: bytes=32 time<1ms TTL=128
Reply from 10.10.10.51: bytes=32 time<1ms TTL=128
Reply from 10.10.10.51: bytes=32 time<1ms TTL=128
Reply from 10.10.10.51: bytes=32 time<1ms TTL=128
Reply from 10.10.10.51: bytes=32 time<1ms TTL=128
Reply from 10.10.10.51: bytes=32 time<1ms TTL=128
Reply from 10.10.10.51: bytes=32 time<1ms TTL=128
Reply from 10.10.10.51: bytes=32 time<1ms TTL=128
Reply from 10.10.10.51: bytes=32 time<1ms TTL=128
Reply from 10.10.10.51: bytes=32 time<1ms TTL=128
Reply from 10.10.10.51: bytes=32 time<1ms TTL=128
Reply from 10.10.10.51: bytes=32 time<1ms TTL=128
Reply from 10.10.10.51: bytes=32 time<1ms TTL=128
Reply from 10.10.10.51: bytes=32 time<1ms TTL=128
Reply from 10.10.10.51: bytes=32 time<1ms TTL=128
```

وضع هجاءة فاضل (STP) ة عرفتم ل لوك وورب ة فلكت تصق انت ، ة قيرطال س فنب رير ي غت ريثا اهل ناك امك cat 9600 core switch و cat 9500 dist 1 نيب 1 ذفنم ل اناق يلع ططخمل.

يرذج ببس

اهب صا ل STP ذفنم ة فلكت رير ي غت ي ل EtherChannel ل وضع ل هجاءة ل انا و ا ة فاضل ي دؤت TCN ءاشن و STP براق ت ة داع ي ف كل ذ ببس تي دقو.

في فخت

تأوطخل هذه مادختساب ريريرغتلأ ءانثأ EtherChannel ل STP ةفلكت تباثلل زمرلا 1: رايخ

ريريرغتلأ طيرطخت مت ثيرح EtherChannel نم ةدوومل STP ةفلكت لىل ع فرعت 1. ةوطخلأ (وضعلا ةهجالا و ءافاضا).

<#root>

```
Cat 9600#show spanning-tree interface port-channel 1
```

Vlan	Role	Sts	Cost	Prio.Nbr	Type
VLAN0001	Desg	FWD	10000	128.3433	P2p

1. مقرر VLAN ةكبشل 10000 يه ةفلكتلا، ةلأال هذه يه

STP. ةفلكت سفلنل تباثلل دوكلأ 2. ةوطخلأ

<#root>

```
Switch#
```

```
Switch#configure terminal
```

```
Enter configuration commands, one per line. End with CNTL/Z.
```

```
Switch(config)#interface port-channel 1
```

```
Switch(config-if)#spanning-tree cost 10000
```

```
Switch(config-if)#end
```

```
Switch#
```

ةلصتلمل ةريرظنلأ ةهجالولأ لىل ةفلكتلا ريريرغتلأ نيوكت ءارجلأ بجر، ةقيرطلأ سفلنلأ ب اضا زاهلأ ب

ريريرغتلأ ءارجلأ م ق 3. ةوطخلأ

يلأ ام كلذل مشيرو

- دووم EtherChannel لىل وضع ةهجالا ءافاضا

وأ

- دووم EtherChannel نم وضعلا ةهجالا و ءافاضا

وأ

- ءاضألأ تاهجالو نم يأل قألغلأ مدع/قألغلأ

وأ

- ءانيم رخآ ىلإ ءانيم نم وضعلا ءهجالا ءكرح

ءصاخلا STP ءفلكت زيمرت متي هنأ شيح STP ططخم ىلع وضعلا ءهجاو فذح وأ ءفاضا رثؤت ال اءباء ازيمرت طابءرالاب.

ءطءالم:

ءيبنءال اءراءآ اءلو (STP) ءءرفءملا ءرءشلا لوكوءورب ءاباسء ىلع فيفءءءلا ءطء رءؤء ءاضءال ءاهءاو ءء في ءقؤم ربيءء بءلءءي شيح EtherChannel طاشن يء في ءي ءم اءه ،امهم طاشنلا ءانءا.

ءكبش ءانءا EtherChannel نم نراق وضع لءعي نأ ءءءي شيح وييرانيس رابءءالا في ءءءو EtherChannel ءفلكت STP لء ءلءه في ءي نراق وضعلا ءءاءءساو نبيعم طاشن طاشنلا ءي ءب في ربيءءه ءمبيء ىلإ ءباء ب ءءمرب ءنء ءي طءءسي.

ءعب امفي ءهءءاولا ءءاءءساو ،طاشنلا لامءاو ،وضعلاب ءصاخلا ءهءاولا لبيءشء فاقبيء مق ءءاء بءءء نءمي .رىء ءرم (STP) ءءرفءملا ءرءشلا لوكوءورب لءي ضارءءالا ءفلءءلا ءءاء ءقيرءالا هءه مءءءسا ب (STP) ءءرفءملا ءرءشلا لوكوءورب براقء.

ربيءءءلا ءي ءه نبيء ضارءءالا اهءءاءء ىلإ ءءرفءملا ءرءشلا ءفلكت ءءاءءسا ءرءقوي رءءب ءلءل يء.

بءءءل ءلبيءب قرء ءانه نوكء نأ نءمي ،ءامبيءصءءلا نم لبيء ءءءل ءبسنلاب :2 ربيءل ءي ءم ،لءءولا ءءرس ،لاءملا لبيءسا ىلع ،ءءمءملا ءرءشلا نبيءء ءيمي لءم ،لبيءءءلا اءءهه ،رءءل.

ءلص ءاءءامءم

- <https://www.cisco.com/c/en/us/td/docs/switches/lan/catalyst4000/8-2glx/configuration/guide/spantree.html#wp1193602>
- [Cisco نم ءالبيءءءل او بيءءل مءءل](#)

ةمچرتل هذه لوج

ةللأل تاي نقتل نمة ومة مادختساب دن تسمل اذة Cisco تمةرت
ملاعلاء انء مء مء نمة دختسمل معد و تمة مء دقتل ةر شبل او
امك ةق قء نوك ت نل ةللأل ةمچرت لصف أن ةظحال مء ءرء. ةصاأل مء تءل ب
Cisco ةللخت. فرتمة مچرت مء مء دقء ةللأل ةل فارتحال ةمچرتل عم لاعل او
ىل إلمءءاد ءوچرلاب ةصوء و تاملرتل هذه ةقء نء اهءل وئس م Cisco
Systems (رفوتم طبارل) ةلصلأل ةزىل ءنل اءل دن تسمل