

# OSPF فاسم يجرال رمال كولس نيوكت

## تايوتحملا

[عمدقمل](#)

[ةيساسال تابلطتملا](#)

[تابلطتملا](#)

[عمدختسملا تانوكملا](#)

[ةيساسأ تامولعم](#)

[نيوكتلا](#)

[ةكبش ليل يطيطختلا مسرلا](#)

[تانيوكتلا](#)

[قحصلا نم ققحتلا](#)

[اهجالص او عاطخال فاشكتسا](#)

## عمدقمل

هل هنيوكت مت يذلا زاهجلل ايلحم هتيمه او يجرال OSPF ديعل رمال دننتملا اذه فصلي  
الوا راسم رصقأ لىل رخال (IGP) ةيلخادلا ةرابعل لوكوتورب نم عيزوتلا ةداعإ مادختساب  
(OSPF) حتفلل.

## ةيساسال تابلطتملا

### تابلطتملا

دننتملا اذهل ةصاخ تابلطتم دجوت ال.

### عمدختسملا تانوكملا

ةنعم ةيدام تانوكموجمارب تارادصل لىل دننتملا اذه رصتقي ال.

ةصاخ ةيلمعم ةئيب ي ف ةدوجوملا ةزهجال نم دننتملا اذه ي ف ةدراول تامولعمل عاشنإ مت  
تنالك اذإ. (يضارتفا) حوسمم نيوكتب دننتملا اذه ي ف عمدختسملا ةزهجال عيمج تادب  
رما يال لمحتحملا ريثاتلل كمهف نم دكأتف، ةرشابم كتكتبش.

## ةيساسأ تامولعم

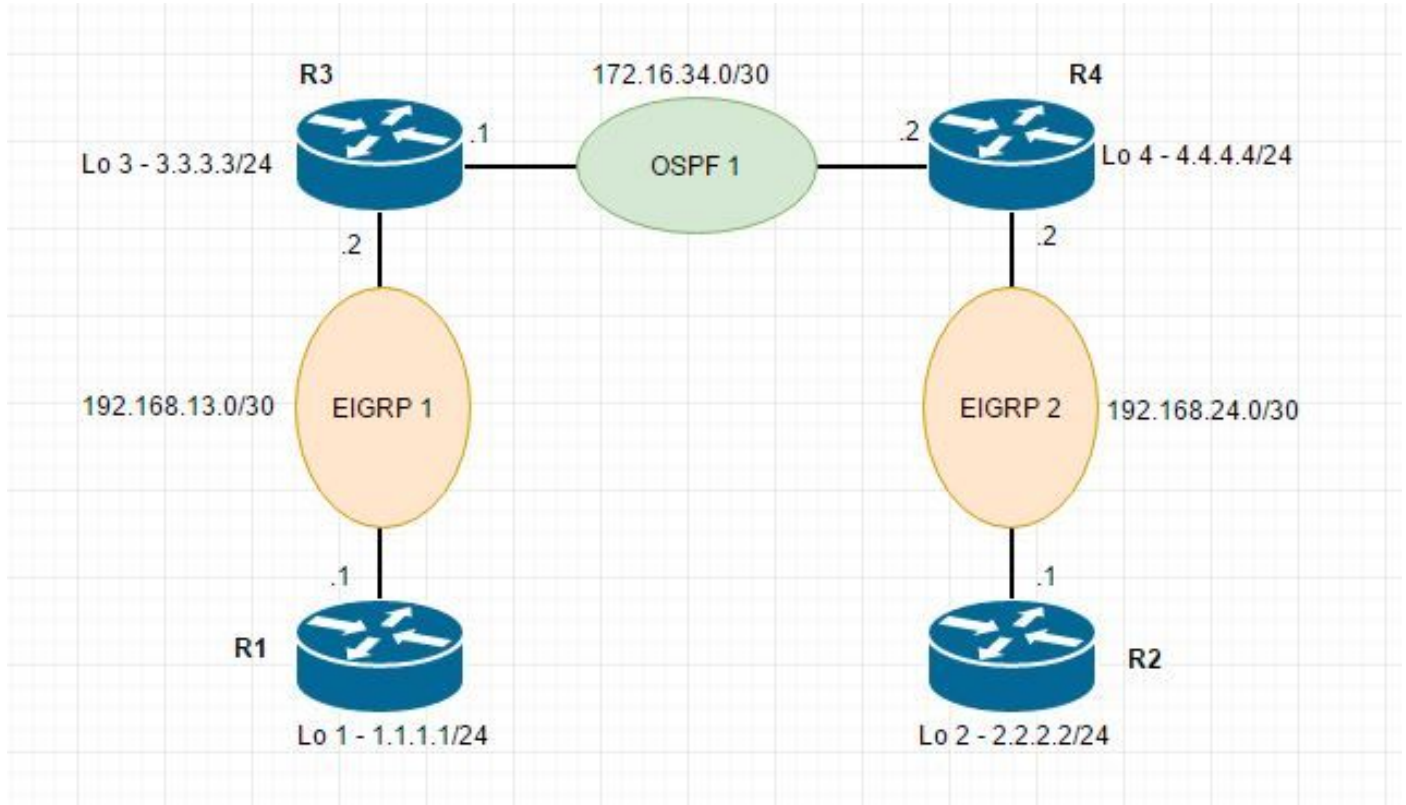
اهنيوكت مت شيح يلحملا هوجوملا لىل عيجرال OSPF ةزيم ةفاسم يزغم مهف وه ضرغل.

### نيوكتلا

R1 و R2 و R3 و R4 تاهجوملا نمضتت. ططخمل ي ف حضوم وه امك R1، R2، R3، R4 تاهجوم ةعبراً لىل صوت متي  
لىل (EIGRP) ةيلخادلا ةباوبلا هيجوت لوكوتوربل ةننتملا راول تاقال ع R2 و R3 و R4  
دجوت. 192.168.24.0/30 و 192.168.13.0/30 ةيعرفلا تاكلبشلا لخاد ةرشابم ةلصتملا تاهجاول  
172.168.34.0/30 ةيعرفلا ةكبشلا لخاد R3 و R4 ةئفل نم OSPF تادحو نيوب راول عطقنم.

ىل ع ،اهمى قرتب قلعتى امى ف عاچرتسا ىل ع R4 و R3 و R2 و R1 تاهجوملا ىوتحت امنىب  
حضم وه امك كلذ ىل ام و R1-1.1.1.1/24 ،لاثملا لىبس

## ةكبشلل ىطىطختلا مسرلا



## تانىوكتلا

On R1:

```
router eigrp 1
network 1.1.1.0 0.0.0.255
network 192.168.13.0 0.0.0.3
no auto-summary
```

On R2:

```
router eigrp 2
network 2.2.2.0 0.0.0.255
network 192.168.24.0 0.0.0.3
no auto-summary
```

On R3:

```
router eigrp 1
```

```
network 192.168.13.0 0.0.0.3
distance eigrp 90 90
no auto-summary
!
router ospf 1
log-adjacency-changes
redistribute eigrp 1 subnets
network 172.16.34.0 0.0.0.3 area 0
distance ospf external 10
```

On R4:

```
router eigrp 2
network 192.168.24.0 0.0.0.3
distance eigrp 180 180
no auto-summary
!
router ospf 1
log-adjacency-changes
redistribute eigrp 2 subnets
network 172.16.34.0 0.0.0.3 area 0
```

## حرحشلا

راسمك RIB ي ف اذه تي ب ت ب ت ب R3 موقيو، R3 لى | 1.1.1.0/24 عا جرت سالا ن ع نالعالاب R1 موقى  
OSPF 1، ف هملعت مت يذلا EIGRP لوكوتورب راسم عيزوت ةداع | متت . يلخاد AD 90 عم EIGRP  
يوتحي نأ نيعتي اي جراخ اراسم نوكيس OSPF تانايب ةدعاق ي ف راسملا اذه نأ مهفل اق فو  
OSPF ن مضم "DISTANCE OSPF External 10" رمألا ةطساوب هنيوكت مت امك 10 مقرر نالعالى لى  
ق رطلل نوكي فوس 1. EIGRP ربع هملعت متيو زاهجلل يلحم راسملا اذه ف، يحيحص ريغ اذه و 1.  
E1/E2 ةئيه لى لى ع اهي قلت مت يتلا

90 نالعالى R3 لى لى يلحملا ق رطلل نوكيس، 10 نم ارا بتعا

اهي لى لى ع مالى ع عضو متي يتلا و R3 هوملا لى لى ع ةدراولا تاراسملا عي مچل AD ريغت متي  
E1/E2 زارطلل ةي جراخ تاراسمك

## ةحصلا نم ققحتلا

ححيحص لكش ب نيوكتلا لى لى ع دي كأتل مسقلا اذه مدختسا

```
R3#sh ip route
```

```
1.0.0.0/24 is subnetted, 1 subnets
```

```
D      1.1.1.0 [90/156160] via 192.168.13.1, 00:23:57, FastEthernet0/0
```

```
192.168.13.0/30 is subnetted, 1 subnets
```

```
C      192.168.13.0 is directly connected, FastEthernet0/0
```

```
2.0.0.0/24 is subnetted, 1 subnets
```

```
O E2   2.2.2.0 [10/20] via 172.16.34.2, 00:47:05, FastEthernet0/1
```

The route for 1.1.1.0/24 is install in RIB of R3 as D(eigrp internal) route.

```
R3#sh ip ospf database external 1.1.1.0
```

```
OSPF Router with ID (3.3.3.3) (Process ID 1)
```

```
Type-5 AS External Link States
```

```
LS age: 1548
```

```
Options: (No TOS-capability, DC)
```

```
LS Type: AS External Link
```

```
Link State ID: 1.1.1.0 (External Network Number )
```

```
Advertising Router: 3.3.3.3
```

```
LS Seq Number: 80000001
```

```
Checksum: 0x6928
```

```
Length: 36
```

```
Network Mask: /24
```

```
Metric Type: 2 (Larger than any link state path)
```

```
TOS: 0
```

```
Metric: 20
```

```
Forward Address: 0.0.0.0
```

```
External Route Tag: 0
```

وه امك AD 10 هل نوكي نأ بجي و، يجراخ راسمك R3 تانايب ةدعاق يف دوجوم 1.1.1.0/24 راسملا  
تبتثم AD 90 عم يلخادلا EIGRP راسم نأ نيح يف R3 نم RIB يف اذه تبتثيو وعقوتم.

```
R4#sh ip route
```

```
1.0.0.0/24 is subnetted, 1 subnets
```

```
O E2 1.1.1.0 [110/20] via 172.16.34.1, 00:27:55, FastEthernet0/1
```

```
2.0.0.0/24 is subnetted, 1 subnets
```

```
D 2.2.2.0 [180/156160] via 192.168.24.1, 03:05:39, FastEthernet0/0R4#
```

The route for 1.1.1.0/24 is learnt as an O E2 external route on R4 with AD 110

```
R4#sh ip ospf data ext 1.1.1.0
```

```
OSPF Router with ID (4.4.4.4) (Process ID 1)
```

```
Type-5 AS External Link States
```

```
Routing Bit Set on this LSA
```

```
LS age: 1745
```

```
Options: (No TOS-capability, DC)
```

```
LS Type: AS External Link
```

```
Link State ID: 1.1.1.0 (External Network Number )
```

```
Advertising Router: 3.3.3.3
```

```
LS Seq Number: 80000001
```

```
Checksum: 0x6928
```

```
Length: 36
```

```
Network Mask: /24
```

```
Metric Type: 2 (Larger than any link state path)
```

```
TOS: 0
```

```
Metric: 20
```

```
Forward Address: 0.0.0.0
```

```
External Route Tag: 0
```

2.2.2.0/24 هي معرفة لـ E2 O راسمك R3 لي ع دراوال هاجت إلإ في دراوال راسم لآ يوتحي في حضورم وه امك 10 غلب بي نال ع لي ع OSPF1 لي إ EIGRP2 ربع R4 نم اه ع يزوت ة داع إ م تي ي ت لآ لوال جارخ إلآ.

```
O E2 2.2.2.0 [10/20] via 172.16.34.2, 00:47:05, FastEthernet0/1
```

## اه حال صإو عا طخأل فاشك ت سا

ن ي وكت لآ اذهل اه حال صإو عا طخأل فاشك ت سا ال ة ددحم تام ول عم آي لآ ح رفوت ت ال

ةمچرتل هذه لوج

ةللأل تاي نقتل نمة ومة مادختساب دن تسمل اذة Cisco تمةرت  
ملاعلاء انء مء مء نمة دختسمل معد و تمة مء دقتل ةر شبل او  
امك ةق قء نوك ت نل ةللأل ةمچرت لصف أن ةظحال مء ءرء. ةصاأل مء تءل ب  
Cisco ةللخت. فرتمة مچرت مء دقء ةللأل ةل فارتحال ةمچرتل عم لاعل او  
ىل إأمءءاد ءوچرلاب ةصوء و تامةرتل هذه ةقء نء اهءل وئس م Cisco  
Systems (رفوتم طبارل) ةل صأل ةل ءل ءن إل دن تسمل