

يطلع راركنتاللا نم يروودلا ققحتلالا عااطخأ مهف Nexus تالووم

تايوتحمللا

[عمدقمللا](#)

[عميساسألا تابلطتمللا](#)

[تابلطتمللا](#)

[عمدختسمللا تانوكمللا](#)

[عميساسألا تامولعم](#)

[قيبطتلللا قلاباقلا عزهجاللا](#)

[CRC فيرعت](#)

[CRC أاطخ فيرعت](#)

[CRC عااطخاللا عمئاشلا ضارعاللا](#)

[Windows Hosts يطلع عااطخاللا يقلت مت](#)

[عمفيضملا سكونيل عزهجاللا في RX عااطخاللا](#)

[عمكبشلا عزهجاللا يطلع CRC عااطخاللا](#)

[عميجوتلا عماعاوم نيزختلا عمكبش عزهجاللا يطلع لاجدا عااطخاللا](#)

[عمكبشلا ربع ليرصوتلا عزهجاللا يطلع جارخاللا لاجداللا عااطخاللا](#)

[CRC عااطخاللا لزوعومت](#)

[CRC عااطخاللا عميرزجاللا بابسألا](#)

[CRC عااطخاللا لاج](#)

[قلص تاذا تامولعم](#)

عمدقمللا

يتلا (CRC) راركنتاللا نم يروودلا ققحتلالا عااطخأب عمطيحمللا ليرصافتلا دنتمسمللا اذمه فصوي
Cisco Nexus تالووم تايئاصحاوم عمهجاللا تاداع يطلع اهتطحاللا تمت

عميساسألا تابلطتمللا

تابلطتمللا

(CLI) نراق طخ رمأ cisco NX-OS لاوليرحت تيرنرثلا نم عميساسألا تنأ مهفي نأ يصوصي cisco
قيبطتلللا قلاباقلا تادنتسمللا هذه دحأ يلا عجرأ، تامولعملا نم ديزمل

- [رادصلا 10.2\(x\) Cisco Nexus 9000 NX-OS](#) ليرغشتلا ماظنللا يساسألا نيروكتلا ليرلا
- [رادصلا 9.3\(x\) Cisco Nexus 9000 Series NX-OS](#) ليرغشتلا ماظنللا يساسألا نيروكتلا ليرلا
- [رادصلا 9.2\(x\) Cisco Nexus 9000 Series NX-OS](#) ليرغشتلا ماظنللا يساسألا نيروكتلا ليرلا
- [رادصلا 7.x Cisco Nexus 9000 Series NX-OS](#) ليرغشتلا ماظنللا يساسألا نيروكتلا ليرلا
- [اهجالصاوم تيرنرثلا عمكبش عااطخاللا فاشكتسأ](#)

ةصاخلا (NICs) ةكبشلا ءهجاو تاقاطب لال خ نم ضعبلا امهضعبب ءرشابم ني لصتم فرحي . ةكبشلا ربع B-فيضملا لىل "لاثم اذه" ءلمجلال لاسرلا لىل A-فيضملا جاتحي . امهب CRC ءميق نأ بسحيو "لاثم اذه" نم ءلومح عم B-فيضملا دعم تنرثي راطل A-فيضملا ءصاخلا CRC ءميق A-فيضملا لخد . 0xABCD نم ءيرشع ءيسادس ءميق يه راطللاب ءصاخلا ءهجاو ءقاطب جراخ تنرثي راطل لسري م ث ، تنرثي راطل ي ف FCS لقح ي ف 0xCRC ب B-فيضملا هاجت A-فيضملا ءصاخلا (NIC) ءكبشلا

سفن مادختساب راطللاب ءصاخلا CRC ءميق بسحيس هنإف ، راطللاب اذه Host-B ملتسي ام دنع ءميق يه راطللاب ءصاخلا CRC ءميق نأ بسحت HOST-B ءلادل . Host-A لثم امامت ءيمزراوخلال افلات نكي مل تنرثي راطل نأ Host-B لىل ريشت يتلاو ، 0xABCD نم ءيرشع ءيسادس Host-B لىل راطللاب لاسرلا ءانثأ

CRC أطخ فيرعت

راطل (ةكبشلاب لصتم فيضم وأ ءكبش زاهج ام) زاهج لبقتسي ام دنع CRC أطخ ثدحي اهباسح مت يتلا CRC ءميق قباطي ال يذلا راطللاب نم FCS لقح ي ف CRC ءميقب تنرثي راطللاب زاهجل ءطساوب

ناي عدي ناف فيضم نوكي ثيح وي رانيسي رابتعالا ي ف عض . موهفملا اذه حضوي لاثم لضفأو (NICs) ءكبشلا ءهجاو تاقاطب لال خ نم ضعبلا امهضعبب ءرشابم ني لصتم Host-A و Host-B . ءكبشلا ربع B-فيضملا لىل "لاثم اذه" ءلمجلال لاسرلا لىل A-فيضملا جاتحي . امهب ءصاخلا ءميق نأ بسحيو "لاثم اذه" نم ءلومح عم B-فيضملا دعم تنرثي راطل A-فيضملا فرحي CRC ءميق A-فيضملا لخد . 0xABCD ءيرشع ءيسادس ءميق يه راطللاب ءصاخلا CRC ءهجاو ءقاطب جراخ تنرثي راطل لسري م ث ، تنرثي راطل ي ف FCS لقح ي ف 0xCRC ب ءصاخلا B-فيضملا هاجت A-فيضملا ءصاخلا (NIC) ءكبشلا

دس في B-فيضملا لىل A-فيضملا طبرت يتلا ءي داملا طئاسولا لىل فلتللاب إنف ، كلذ عمو ءلومحلا نم الءب "لاثم اذه" لىل راطللاب لءاد ءدووملا ءلمجلال ريغتت ثيح راطللاب تايوتحم "لاثم اذه" نم ءبولطملا

كلذ ي ف امب راطللاب ءصاخلا CRC ءميق بسحيس هنإف ، راطللاب اذه Host-B ملتسي ام دنع ءيسادس ءميق يه راطللاب ءصاخلا CRC ءميق نأ بسحت HOST-B ءلادل . ءفلتلال ءلومحلا اذه . تنرثي راطللاب نم FCS لقح لءاد ءميق لىل 0xCRC نع فلئتخت يتلاو ، 0xDEAD نم ءيرشع لىل راطللاب لاسرلا ءانثأ افلات ناك تنرثي راطل نأ B-فيضملا ربخي CRC ءميق ي ف قرف كلذل ، اذه تنرثي راطللاب تايوتحم قوثلول B-فيضملا نكمي ال ، كلذل ءجيتنو . Host-B ءكبشلا ءهجاو ءقاطب لىل ام ءاطخا دادع نم ءداع B-فيضملا ديزيس امك . هطاقساب موقيسي "RX ءاطخا" وأ "CRC ءاطخا" وأ "لاءال ءاطخا" تادادع لثم ، هب ءصاخلا (NIC)

CRC ءاطخال ءعئاشلا ضارعال

نيتقيرط نم ءدحاوب ءداع اهسفن CRC ءاطخا رهظت:

1. ءكبشلاب ءلصتملا ءزهجال تاهجاو لىل ءيرفص ريغ وأ ءديازتم ءاطخا تادادع .
2. ءزهجال طاقسإ ببسب ءكبشلا زاتجت يتلا تانايبل رورم ءكرجل تاراطللاب/ءمزحل دق . ءفلتلال تاراطللاب ءكبشلاب ءلصتملا

هذه لخدتو . هب لمعت يذلا زاهجل بسح اليلق ءفلتخم قيرطب اهسفن ءاطخال هذه رهظت . ءزهجال نم عون لكل ليصافتلا ي ف ءيرفلا ماسقلا

Windows Hosts لىل ءاطخا يقلت مت

CRC أطخلة كبتشلا زاهجة لاعم قيرطفلتخت. يليصفتلا هيچوتلا اداعا عضوو هيچوتلا انه هيچوتلا ماسقأل فرصتس. هب اصاخلا هيچوتلا اداعا عاضوا يلع انب هيقلت مت هيچوت اداعا عضو لكل ددحمالا كولسلا.

هيچوتلا اداعا ونيزختلا كبتشلة زهجة يلعل لادخالاطخا

موقية كبتشلا زاهجة نإف، نيزختو هيچوت اداعا عضو يفل لمعوية كبتشلة زاهجة لبققتسي ام دنع اداعا رارق داخاتو، راطال CRC عميق نم ققحتلا لبق ("نيزخت") اتقوم لمالكلا راطال نيزخت زاهجة لبققتسي ام دنع، يلاتلابو. ("هيچوت اداعا") ههجالو جراخ راطال لاسراو، راطال يلعل هيچوت ريغ CRC عميق بافلات اراطا هيچوتلا اداعا ونيزختلا هيچوت اداعا عضو يفل لمعوية كبتشلة ههجالو يلعل "لادخالاطخا" دادع نم ديزيو راطال طقسسي هناف، نيعم ههجالو يلعل عحيص

لمعت يتللا كبتشلة زهجة عطساوب دسافل تنرثيالا تاراطا هيچوت اداعا متي ال، رخا ينعمب لوخدلا يلعل اهطاقسا متيو، هيچوتلا اداعا ونيزختلا هيچوت اداعا عضو يفل

اداعا ونيزختلا هيچوت اداعا عضو يفل 7700 و Cisco Nexus 7000 لسللسلا نم تالوحملا لمعت لوحم نم يرفص ريغ CRC/FCS دادعو يرفص ريغ لادخالاطخا دادع يلعل لاثم انه. هيچوتلا Nexus 7000 و 7700 Series Switch:

```
switch# show interface
<snip>
Ethernet1/1 is up
RX
 241052345 unicast packets  5236252 multicast packets  5 broadcast packets
 245794858 input packets  17901276787 bytes
 0 jumbo packets  0 storm suppression packets
 0 runts  0 giants  579204 CRC/FCS  0 no buffer
 579204 input error  0 short frame  0 overrun  0 underrun  0 ignored
 0 watchdog  0 bad etype drop  0 bad proto drop  0 if down drop
 0 input with dribble  0 input discard
 0 Rx pause
```

تاداع اطخا جارخا يفل يرفص ريغ "FCS-Err" دادعك اهسفن CRC اطخا رهظت نأ نكمي امك عيمج عومجم يهو، يرفص ريغ عميق اضيا رمألا اذع جارخا يفل "Rcv-Err" دادعل نوكتسي. ضرعلا يلعل لاثم حيصوت متيو. ههجالو عطساوب اهيقلت مت يتللا (كلذ فالخ و CRC) لادخالاطخا انه كلذ:

```
switch# show interface counters errors
<snip>
-----
Port          Align-Err    FCS-Err    Xmit-Err    Rcv-Err    UnderSize  OutDiscards
-----
Eth1/1                0      579204          0      579204          0          0
```

كبتشلا ربع ليصوتلا زهجة يلعل جارخالو لادخالاطخا

زاهجة موقية، راطا يقلت يفل عطقلاب هيچوتلا اداعا عضو يفل لمعوية كبتشلة زاهجة أدبي ام دنع درجمب ههجالو جراخ راطال لاسرا يفل أدبيو راطال سار يلعل هيچوت اداعا رارق داختاب كبتشلا يفل راطالو مزحل سوؤر نأ امب. جلاص هيچوت اداعا رارق داخاتال راطال نم يفل كي ام همالتسا راطال علومح مالتسا لبق اداعا هذخت متي اذع هيچوتلا اداعا رارق نإف، راطال ايدب

كلذل، راطال علومح دعب قرشابم، راطال اهان يفل تنرثيالا راطاب صاخلا FCS لقح عقي لاسرا يفل لعفلا ب ادب دق عطقلاب هيچوتلا اداعا عضو يفل لمعوية يذلا كبتشلا زاهجة نوكتسي مل اذا. راطالاب صاخلا CRC باسح هي فل هنكمي يذلا تقولا لولحب رخا ههجالو نم راطال ادوجوملا CRC عميق عم راطال كبتشلا زاهجة عطساوب اهبا سح مت يتللا CRC عميق قباطت

دنع .ةكبشلا يف فلات راطا هيجوت ةداعإب ماق ةكبشلا زاها نأ ينعي اذهف ،FCS لقح يف نديقي ع نم ةكبشلا زاها ديزيس ،كلذ ثودح

1. لصألا يف اهيف فلاتلا راطاللا مالتسا مت يتلا ةهجاولا يلع "لاخدإلا ءاطخأ" دادعلا .
2. اهيف فلاتلا راطاللا لاسرا مت يتلا تاهجاولا عيمج يلع "جارخإلا ءاطخأ" دادعلا .
ةكرح unicast لوهجم وأ ،multicast ،ثبلا ،امهم - ديحو نراق نوكي صاخ لكشب اذه ،رورم ةكرح نراق رثكأ وأ دحاو تنك نكمأ اذه ،رورم .

مالتسا مت هنا يلع **show interface** رمأ جارخا ريشي شيح ،انه كلذ يلع لاثم حيضوت متيو ببسب 1/2 تنرثيإلا نم اهلاسر متو ةكبشلا زاها 1/1 تنرثيإلا يلع ةددعتم ةدساف تاراطا ةكبشلا زاها نم ليصوتلا ليصوتلا هيجوت ةداعإ عضو

```
switch# show interface
<snip>
Ethernet1/1 is up
RX
46739903 unicast packets 29596632 multicast packets 0 broadcast packets
76336535 input packets 6743810714 bytes
15 jumbo packets 0 storm suppression bytes
0 runts 0 giants 47294 CRC 0 no buffer
47294 input error 0 short frame 0 overrun 0 underrun 0 ignored
0 watchdog 0 bad etype drop 0 bad proto drop 0 if down drop
0 input with dribble 0 input discard
0 Rx pause

Ethernet1/2 is up
TX
46091721 unicast packets 2852390 multicast packets 102619 broadcast packets
49046730 output packets 3859955290 bytes
50230 jumbo packets
47294 output error 0 collision 0 deferred 0 late collision
0 lost carrier 0 no carrier 0 babble 0 output discard
0 Tx pause
```

تادادعلاو لوخدلا ةهجاو يلع يرفص ريغ "FCS-Err" دادعك اهسفن CRC ءاطخأ رهظت نأ نكمي امك نوكي سي . **show interface counters** ءاطخأ جارخا يف جوخل تاهجاو يلع "Xmit-Err" ةيرفصلا ريغ عيمج عومجم هيو ،ةيرفص ريغ ةميقي اضيأ رمألا اذه جارخا يف لوخدلا ةهجاو يلع "RCV-Err" دادعلا يلع لاثم حيضوت متيو .ةهجاولا ةطساوب اهيقولت مت يتلا (كلذ فالخ وأ CRC) لاخدإلا ءاطخأ انه كلذ

```
switch# show interface counters errors
<snip>
-----
Port          Align-Err  FCS-Err  Xmit-Err  Rcv-Err  UnderSize  OutDiscards
-----
Eth1/1        0          47294    0          47294    0          0
Eth1/2        0          0        47294    0          0          0
```

لدت ةددجم ةقيرطب راطاللا FCS لقح يف CRC ةميقي ليديعتب اضيأ ةكبشلا زاها موقيسي قووقح ةنجل "سمغ" مساب كولسلا اذه فرعيو .فلات راطاللا اذه نأ مداخلا نم ةكبشلا ةزهجاو يلع ،رخا لاساسا ماظن نم CRC ليديعت اه مت يتلا ةقيرطبلا ةقيرطبلا فلتخت .لفطلا لاثم انه .راطاللا FCS لقح يف ةدوجوملا ةيلاخلا CRC ةميقي س كع نمضتت ،ماع لكشب نكلو كلذ يلع

```
Original CRC: 0xABCD (1010101111001101)
Stamped CRC: 0x5432 (0101010000110010)
```

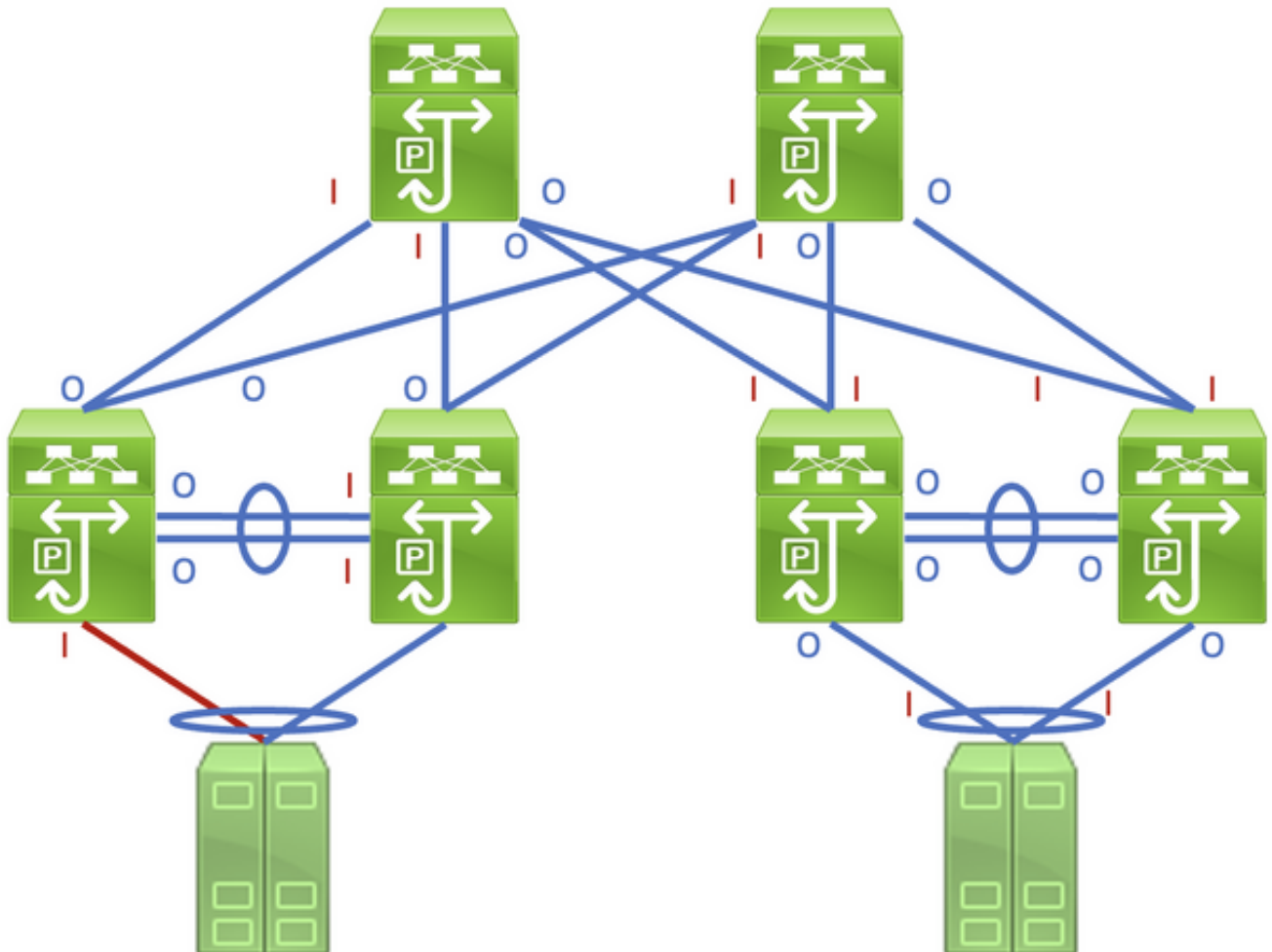
نأ عطقلا هيجوتلا ةداعإ عضو يف لمعت يتلا ةكبشلا ةزهجال نكمي ،كولسلا اذهل ةجيتنو

يف لمعت ةدعتم ةكبش ةزهجاً نم نوكتت ةكبشلا تناك اذا . ةكبشلا ربع ادساف اراطا رشنت
أطخ تاداع ةدايز يف دحاو دساف راطا ببستې نا نكمي ، هيچوتلا ةداعا لالځ نم لقنلا عضو
كككبش لځاد ةدعتم ةكبش ةزهجاً ىلع جارځلال أطخللاو لځادالا .

CRC ءاطخاً لزعو عبتت

نع CRC ءاطخاً ردصم لزعو يف اهلحو CRC ءاطخاًل ىرذجلال ببسلا ديدحتل ىلوالا ةوطخلال لثمتت
دادع ىلع طابترالا اذهب ةلصتملا ةزهجاًل دحا يوتحي . ةكبشلا لځاد نىزاهج نىب ددحم طابترالا
اذهب لصلتملا رځال زاهجلا ىدل نوکيس امنىب ، دىزى ال وا رقص ةمىقب ةهجاو جارځا ءاطخاً
نم نراقلا زرفى رورم ةكرح نا حرتقى اذھ . دىازتې وا ةىرفص رىغ ةهجاو لځاد ءاطخاً دادع طابترالا
لځدملا لبق نم لځاد ءاطخاً بسحىو ، دىعبلا زاهجلا ىللا لاسرالا تقوى يف ةفلات لماك ةادأ دحاو
ةوطخلال ىلع ةادأ رځال نم نراق .

هيجوت ةداعا عضو يف لمعت ةكبش ةزهجاً نم نوكتت ةكبش يف طابترالا اذھ ديدحت ربتعى
نم نوكتت ةكبش يف طابترالا اذھ ديدحت نإف ، كلذ عمو . ةرشابم ةمهم هيجوتلا ةداعا ورجتملا
دىدعلا نال ارظن ، ةبوعص رثكأ عىرسلا عطقلاب هيجوتلا ةداعا عضو يف لمعت ةكبش ةزهجاً
ةرهاظلا هذھ نم لاثم . ةىرفص رىغ جارځاو لځاد ءاطخاً تاداع اھىدل نوکيس ةكبشلا ةزهجاً نم
ربع رورملا ةكرح شىح ب فلان رملالا يف تزرابا طبارلا شىح ، انه اىجولوبطالا يف ىرن نا نكمى
لځاد ءاطخاً ىلع يوتحت دق ىتل تاهجاو ال ىللا "1" فرحب ءامسمل تاهجاو ال رىشت . فلان طبارلا
ىلع يوتحت دق ىتل تاهجاو ال ىللا قرزالا "0" ب ءامسمل تاهجاو ال رىشت امنىب ، ةىرفص رىغ
ةىرفص رىغ جارځا ءاطخاً .



يف رركتم لكشب "راسملا" ةفلاتلا تاراطالا عبتت بىعمل طابترالا ديدحت بلطتى

يقولتي هنا إلى 2-ففيضملاب ةصاخلا (NIC) ةكبشلا ةهجاو ةقابط ريشت، لاثملا اذه يف
ءاطخ CRC.

```
Host-2$ ip -s link show eth0
```

```
2: eth0: <BROADCAST,MULTICAST,UP,LOWER_UP> mtu 1500 qdisc mq state UP mode DEFAULT group
default qlen 1000
    link/ether 00:50:56:84:8f:6d brd ff:ff:ff:ff:ff:ff
    RX: bytes  packets  errors  dropped overrun mcast
    32246366102 444908978 478920    647      0      419445867
    TX: bytes  packets  errors  dropped carrier collsns
    3352693923 30185715 0        0        0        0
    altname enp11s0
```

ةهجاو ربع 2 لوجملاب لصتت 2-ففيضملاب ةصاخلا (NIC) ةكبشلا ةهجاو ةقابط نأ فرعت تنأ
عم دادع اءاخ جاتنإ یرفص ریغ یقولتی 1/1 تیئرثا نراق نأ تدكأ عیطتسی تنأ 1/1 تنرثی
رمأ نراق ضرعلا

```
Switch-2# show interface
```

```
<snip>
```

```
Ethernet1/1 is up
```

```
admin state is up, Dedicated Interface
```

```
RX
```

```
30184570 unicast packets  872 multicast packets  273 broadcast packets
30185715 input packets    3352693923 bytes
0 jumbo packets  0 storm suppression bytes
0 runs  0 giants  0 CRC  0 no buffer
0 input error  0 short frame  0 overrun  0 underrun  0 ignored
0 watchdog  0 bad etype drop  0 bad proto drop  0 if down drop
0 input with dribble  0 input discard
0 Rx pause
```

```
TX
```

```
444907944 unicast packets  932 multicast packets  102 broadcast packets
444908978 output packets  32246366102 bytes
0 jumbo packets
478920 output error  0 collision  0 deferred  0 late collision
0 lost carrier  0 no carrier  0 babble  0 output discard
0 Tx pause
```

لوجملل یرخأ ةهجاو جرالال یلع كانهف، یرفص ریغ Ethernet1/1 ةهجاو ل جارخال اءاطخ دادع نأ امب
show interface counters non-zero رمألا مادختسا كنكمی. یرفص ریغ ل اءاخ دادع یلع یوتحت 2
ةیرفص ریغ ل اءاخ دادع یلع یوتحت 2-لوجملل تاهجاو یأ تناك اذا ام یدحتل zero.

```
Switch-2# show interface counters errors non-zero
```

```
<snip>
```

```
-----
Port                Align-Err    FCS-Err    Xmit-Err    Rcv-Err    UnderSize  OutDiscards
-----
Eth1/1                0             0        478920         0             0             0
Eth1/2                0        478920         0        478920         0             0
-----
```

```
-----
Port                Single-Col  Multi-Col  Late-Col  Exces-Col  Carri-Sen    Runts
-----
```

```
-----
Port                Giants  SQETest-Err  Deferred-Tx  IntMacTx-Er  IntMacRx-Er  Symbol-Err
-----
```

Port InDiscards

حرتقي اذه. دادع أطخ لخدم يرفص ريغ يقلتني 2-حافات نم 1/2 تي نرثا نأ تي أري عطتسي تنأ لصت مل زاوجل ديكات كنكمي. نراق اذه يلع دس في رورم ةكرح 2-حافات م لتسي نأ لوكوتورب وأ (CDP) طابترال فاشتك لوكوتورب تازيم لال خ نم 2-لوحمل ل 1/2 تنرثي إلاب **show cdp neighbors** رمأل مادختساب انه كلذ يلع لاثم ضرع متي (LLDP). يلحمل طابترال فاشتك

Switch-2# **show cdp neighbors**

<snip>

Capability Codes: R - Router, T - Trans-Bridge, B - Source-Route-Bridge
S - Switch, H - Host, I - IGMP, r - Repeater,
V - VoIP-Phone, D - Remotely-Managed-Device,
s - Supports-STP-Dispute

Device-ID	Local Intrfce	Hldtme	Capability	Platform	Port ID
Switch-1(FD012345678)	Eth1/2	125	R S I s	N9K-C93180YC-	Eth1/2

نم هب ةصاخ ل 1/2 تنرثي إلاب ةهجاو يلع ةفلات رورم ةكرح يقلتني 2 لوحمل نأ فرعت نأل تنأ تنرثي إلاب طابترال ناك إذا ام دع ب فرعت ال نكلو، 1-لوحمل ل ةصاخ ل 1/2 تنرثي إلاب ةهجاو 1 لوحمل ناك إذا، فلل ل ي ف ب ب س تي و افلات 1/2 2 لوحمل ل تنرثي إلاب 1 لوحمل ل صاخ ل 1/2 1-لوحمل ل يلو لوخدلا ليحست بجي. لوحمل ربع اهلابقتسا متي ةفلات رورم ةكرح نع ةرابع كلذ نم ققحتلل.

ريغ جارخا ءاطخأ دادع يلع يوتحت 1 لوحمل ل ةصاخ ل 1/2 تنرثي إلاب ةهجاو نأ ديكات كنكمي **show interfaces** رمأل مادختساب ةيرفص

Switch-1# **show interface**

<snip>

Ethernet1/2 is up

admin state is up, Dedicated Interface

RX

30581666 unicast packets 178 multicast packets 931 broadcast packets
30582775 input packets 3352693923 bytes
0 jumbo packets 0 storm suppression bytes
0 runs 0 giants 0 CRC 0 no buffer
0 input error 0 short frame 0 overrun 0 underrun 0 ignored
0 watchdog 0 bad etype drop 0 bad proto drop 0 if down drop
0 input with dribble 0 input discard
0 Rx pause

TX

454301132 unicast packets 734 multicast packets 72 broadcast packets
454301938 output packets 32246366102 bytes
0 jumbo packets
478920 output error 0 collision 0 deferred 0 late collision
0 lost carrier 0 no carrier 0 babble 0 output discard
0 Tx pause

اذهو. دادع أطخ جاتن يرفص ريغ يقلتني 1-حافات نم 1/2 تي نرثا نأ تي أري عطتسي تنأ 2 لوحمل ل صاخ ل 1/2 تنرثي إلاب 1/2 لوحمل ل صاخ ل 1/2 تنرثي إلاب طابترال نأ يلو ريشي ةكرح هيجوت ةداع إلاب رشابم ريرمت لوحم نع ةرابع وه 1 لوحمل ل نأ، كلذ نم ال دبو - فللات ريغ كنكمي، 2-لوحمل ل عم اق بس م حضورم وه امك. يرخأل ةهجاو ل ضعب يلع اهالقتني ةفلات رورم

يوتحت 1-لوحملل تاهجاو ياً تناك اذا ام ديحتل `show interface counters non-zero` رمأل مادختسإ ةيرفص ريغ لادخدا ءاطخأ دادع ىلع

```
Switch-1# show interface counters errors non-zero
<snip>
```

Port	Align-Err	FCS-Err	Xmit-Err	Rcv-Err	UnderSize	OutDiscards
Eth1/1	0	478920	0	478920	0	0
Eth1/2	0	0	478920	0	0	0

Port	Single-Col	Multi-Col	Late-Col	Exces-Col	Carri-Sen	Runts
------	------------	-----------	----------	-----------	-----------	-------

Port	Giants	SQETest-Err	Deferred-Tx	IntMacTx-Er	IntMacRx-Er	Symbol-Err
------	--------	-------------	-------------	-------------	-------------	------------

Port	InDiscards
------	------------

حرتقوي اذه .دادع اطخ لخدم يرفص ريغ ىقولتي 1-حاتفم نم 1/1 تيئرثا نأ تيأرعي طتسي تنأ Host-1 ب لصتت ةهجاو اذه نأ ملعن .ةهجاو اذه ىلع ةفلت رورم ةكرح ملتسي 1-لوحملا نأ اذا ام ديكتل Host-1 ل (NIC) ةكبشلا ةهجاو ةقابط ةهجاو تايئاصحإ ةعجارم اننكمي . Host-1's0 NIC ةهجاو اذه نم ةفلتلا تاراطال لسري Host-1 ناك

```
Host-1$ ip -s link show eth0
```

```
2: eth0: <BROADCAST,MULTICAST,UP,LOWER_UP> mtu 1500 qdisc mq state UP mode DEFAULT group
default qlen 1000
    link/ether 00:50:56:84:8f:6d brd ff:ff:ff:ff:ff:ff
    RX: bytes  packets  errors  dropped  overrun  mcast
    73146816142 423112898 0        0        0        437368817
    TX: bytes  packets  errors  dropped  carrier  collsns
    3312398924 37942624 0        0        0        0
    altnam enp11s0
```

ةفلت رورم ةكرح لسري ال فيضملا نأ ىلى Host-1 ب ةصاخلا ETH0 NIC تايئاصحإ ريشت وهو فلل 1-لوحملا تنرثي او 1-فيضملا ب صاخلا ETH0 ني ب طابترال نأ ىلى ريشي اذهو ىلع اهجالص او ءاطخأل فاشكتسا نم ديزملا عارج مزلي .هذه تاناي ب ل رورم ةكرح فلت ردصم هلا دب تساو فلتلا اذه في ب بستتي يذلا بي عمل نوكملا ديحتل طابترال اذه

CRC ءاطخأل ةيرذل بابسأل

ني ب ىلع ف طابترال نوكم في للخ و فلت وه CRC ءاطخأل اعويش ةيرذل بابسأل رثك ن: نمضتت ةلثمأل .ني زاه:

- ةرشابم ةلصتت تالبك و (ي فيل و ايساحن) فلات و لطمع يعي بطسو .
- فلتلا و لشفلل تضرعت يتلا تاي رصبل/البقتسالا او لاسرالا ةزهجأ .
- ةفلت و لطمع حيحصت ةحول ذفانم .
- ةصاخ ةلم اكنم رئاودو ةني عم ذفانم كلذ في امب) ةبي عمل ةكبشلا زاهج ةزهجأ تادحوو [MACs] طئاسولا ىلى لوصولا في مكحتل رصانعو [ASICs] طوطخل تاقبب تب (كلذ ىلى امو ، ةينبل)

• فيضم في ةحيحص ريغ ةكبش ةهجاو ةقاطب لاختا مت .
ريغ لكشب اهنيوكت مت يتلا ةزهجالا نم رثكا وأ دحاو زاهج ببستي نأ اضيا نكمملا نم
ةدحو نيوكت قباطت مدع وه كلذ يلع ةلثمألا دحاو . ةكبشلا لاختا CRC ءاطخا في دوصقم
مزحلا ءاطتقا في ببستي امم ةكبشلا لاختا رثكا وأ ني زاهج نيي (MTU) يوصقلا لاسرالا
يلا اهلحو هذه نيوكتلا ةلكشم ديدحت يدوي نأ نكمملا نم .حيحص ريغ لكشب ةريكبلا
اضيا ةكبشلا لاختا CRC ءاطخا حيحصت

CRC ءاطخا لاج

ةلازا ةيلمع لالخنم بي عملل نوكملا ديدحت كنكمي

1. فورعم يئايزي في طيسوب DAC وأ (فايالا وأ ساحنالا ام) يئايزي فيلا طسولا لدبتسا .
هسفن عونلا نم ديج هنا .
2. لابقتساو لاسرا زاهج دحاو زاهج ةهجاو في جردملا لابقتسالاو لاسرالا زاهج لدبتسا .
لاسرالا زاهج لدبتسا في CRC ءاطخا لاج يلا اذه يدوي مل اذا . هسفن جذومنالا ةدوجب فورعم
ديج هنا فورعم لابقتساو لاسرا زاهج رخالا زاهجلا ةهجاو في هلاختا مت يذلا لابقتسالاو
هسفن جذومنالا نم .
3. يلا طابترالا لقنن مقف ، فلالاتلا طابترالا نم عزجك حيحصت تاحول في مادختسا مت اذا .
حيحصتلا ةحول داعبتساب مق ، كلذ نم ال دب .حيحصتلا ةحول يلع اديج فورعم ذفنم
نكمنا نأ حيحصتلا ةحول مادختسا نودب طابترالا ليصوت قيروط نع لم تحم يردج ببسك
ربتخي نأ جاتحت تنا . زاهج لك يلع اديج فورعم رخا ذفنم يلا فلالاتلا طابترالا لقنا .
قافخا ةقاطب طخ وأ ، ASIC ، MAC لزع ي نأ فلتخم ءانيم ددعتي .
4. ةكبش ةهجاو ةقاطب يلا طابترالا لقنن مقف ، فيضم يلع يوتحي فلالات طبارلا ناك اذا .
فيضمب فلالاتلا طابترالا ليصوتب مق ، كلذ نم ال دب . فيضملا يلع ةفلتخم (NIC)
فيضملا (NIC) ةكبشلا ةهجاو ةقاطب في لشف لزعل ديج هنا فورعم .
5. وأ Cisco ةكبش زاهج لثم) Cisco جتنم نع ةرابع حيحص لكشب لمعي ال يذلا نوكملا ناك اذا
ليصفت **عم معد ةلاحتف** كنكمي في ، طشن معد دقع هي طغي يذلا (لابقتساو لاسرا زاهج
نم حيحص لكشب لمعي ال يذلا نوكملا **لادبتسالا** اهال صاوا ءاطخالا فاشكتسا **Cisco TAC**
(RMA) "ةدئالا داوملا ضيوفت" لالخنم .

ةلص تاذا تامولعم

- [Nexus 9000 ةباحسالا سايقم يلع هبقعتو ASIC CRC يلع فرعتلا ءارجا](#)
- [Cisco Systems - تادنتسامل او ينفقتلا معدلا](#)

ةمچرتل هذه لوج

ةللأل تاي نقتل نم ةومچم مادختساب دن تسمل اذہ Cisco تچرت
ملاعلاء انءمچي فني مدختسمل معدى وتحم مي دقتل ةيرشبلاو
امك ةقيقد نوك تنل ةللأل ةمچرت لصف أن ةظحال مچري. ةصاغل مهتغب
Cisco يلخت. فرتحم مچرت مامدقي يتل ةيفارتحال ةمچرتل عم لالحل وه
ىلإ أمئاد ةوچرلاب يصوت وتامچرتل هذه ةقدنع اهتيلوئسم Cisco
Systems (رفوتم طبارلا) يلصلأل يزي لچنل دن تسمل