

ي داحأ طابترالفاش تكأ ءاطخأ فاشكك تسأ Nexus تالوحم ىلع اهجالصإو هاجتإل

تايوتحمل

[ةمدقملا](#)

[ةيساسأل تابلطتملا](#)

[تابلطتملا](#)

[ةمدختسملا تانوكملا](#)

[ةيساسأ تامولعم](#)

[UDLD أطح طورش](#)

[غرافىص](#)

[Tx-RX ةقلح](#)

[راوجل قفاوت مدع ةلاح](#)

[UDLD تاراطال ءجافملا فقوللا](#)

[اهجالصإو UDLD ءاطخأ فاشكك تسأ](#)

[ةديفم بمأ](#)

[ةديفملا TAC تامولعم](#)

[ةلص تاذ تامولعم](#)

ةمدقملا

ىلع ةلاسرا أطح (UDLD) فشك ةوطخ {mixed}unidirectional ىرحتي نأ فيك ةقيثو اذه فصى
حاتفم Cisco Nexus 7000 sery.

ةيساسأل تابلطتملا

تابلطتملا

ةيلاتل عيضاوملاب ةيساسأ ةفرعم كي دل نوك ت نأ Cisco ىصوت:

- Cisco Nexus (Cisco NX-OS) لىغشت ماظن
- ةيساسأل UDLD تاي لعم

ةمدختسملا تانوكملا

ةيلاتل ةيدامل تانوكملا وجماربل تارادصلإل دننتملا اذه في ةدراول تامولعمل دننست:

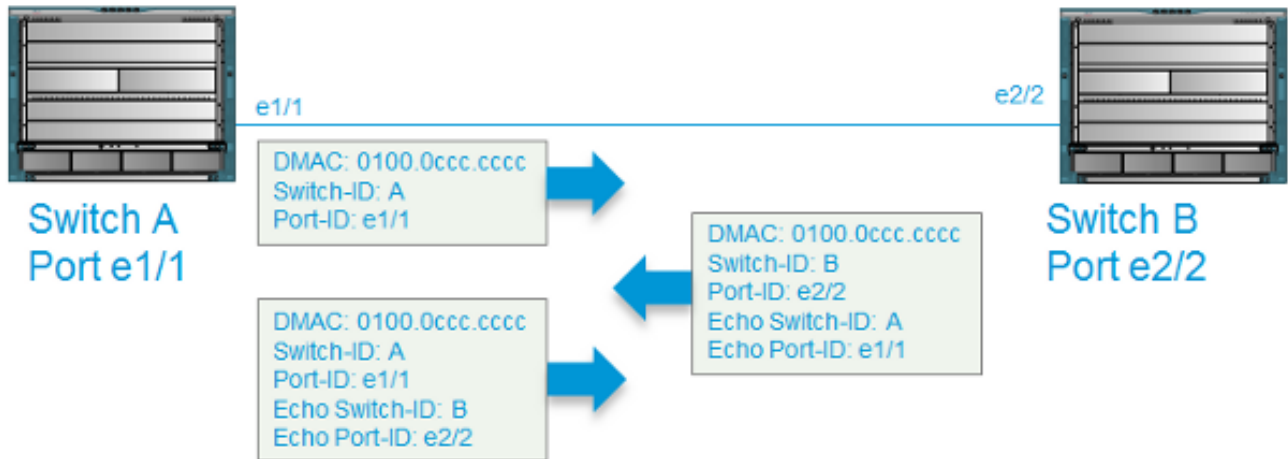
- Cisco Nexus 7000 تالدم ةلسلس
- NX-OS نم Cisco، رادصلإ 6.2(10)

ةصاخ ةيلمعم ةئيب في ةدوجوملا ةزهجال نم دننتملا اذه في ةدراول تامولعمل عاشنإ مت

تنالك اذا (يضا رتفا) حوسمم نيوكتب دن تسملا اذه يف ةمدختسُملا ةزهجالا عيمج تادب رما يال لمحتملا ريثاتلل كمهف نم دكأتف ،ليغشتلا ديقتك تبش

ةيساسا تامولعم

id-حافاتم ئشنملا نمضتي ،ذفنت ةيلمع فشك UDLD لا امدنع طبر UDLD ءانيملا لدابتتي id-ذفنم و id-حافاتم ريظنلا يدص حافاتملا ،طبر UDLD تملتسلا امدنع id-ءانيم ئشنملا و ءاجتالا ةيئانث ةقالع نيوكت متي ،تالوحملا يف دادترالا مزح لدابت دنع .ريظنلا يلا عوجر



ريظن UDLD نم عقوتم ةمولعملا ملتسي ال حافاتملا امدنع دجاوتي طرش أطخ UDLD لا

مه ىرحتي نا فيكو و طرش أطخ UDLD اذه ةقيثو اذه فصبي

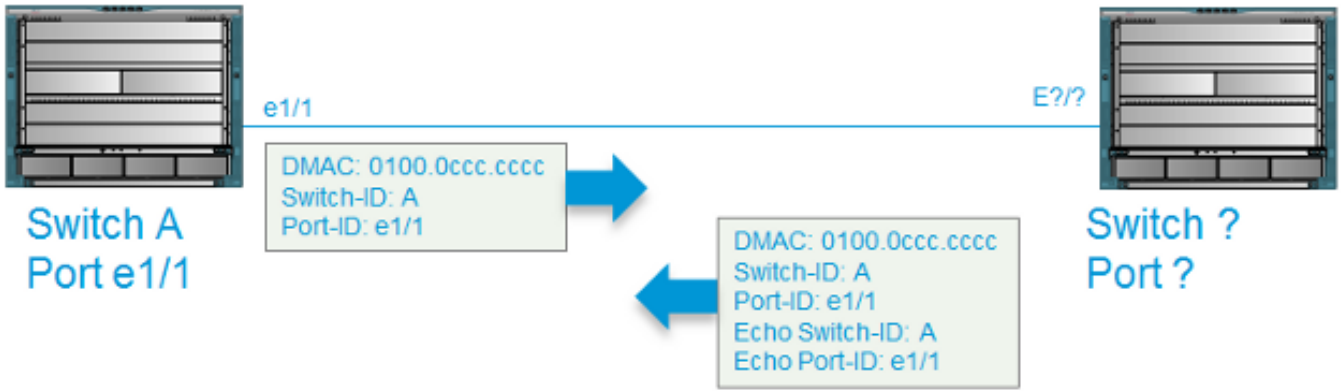
- غراف يدص
- لابق تسلا لاسرا ةقلح (Tx-RX)
- ءاجتالا يداحأ
- راولا قباطت مدع
- UDLD تاراطال ئجافملا فقوتلا

UDLD أطخ طورش

لمتحم ببس ضعبو طرش أطخ UDLD لا عون فلتخم مسق اذه فصبي

غراف يدص

نم يدص عقوتم لا نود B-حافاتم نم راطا UDLD A-حافاتم ملتسي امدنع رضاح طرش اذه id-ذفنم و id-حافاتم A-حافاتملا



ةي لمع اذه زجني UDLD، Tx-Rx ةق ل ح تفشك ام دنع

طمن	ءارءال
يداعلا عضولا	err-disable ءاني م
يناودع عضو	err-disable ءاني م

هذه syslog لئاسر ءاشن اكلذ دع ب متي

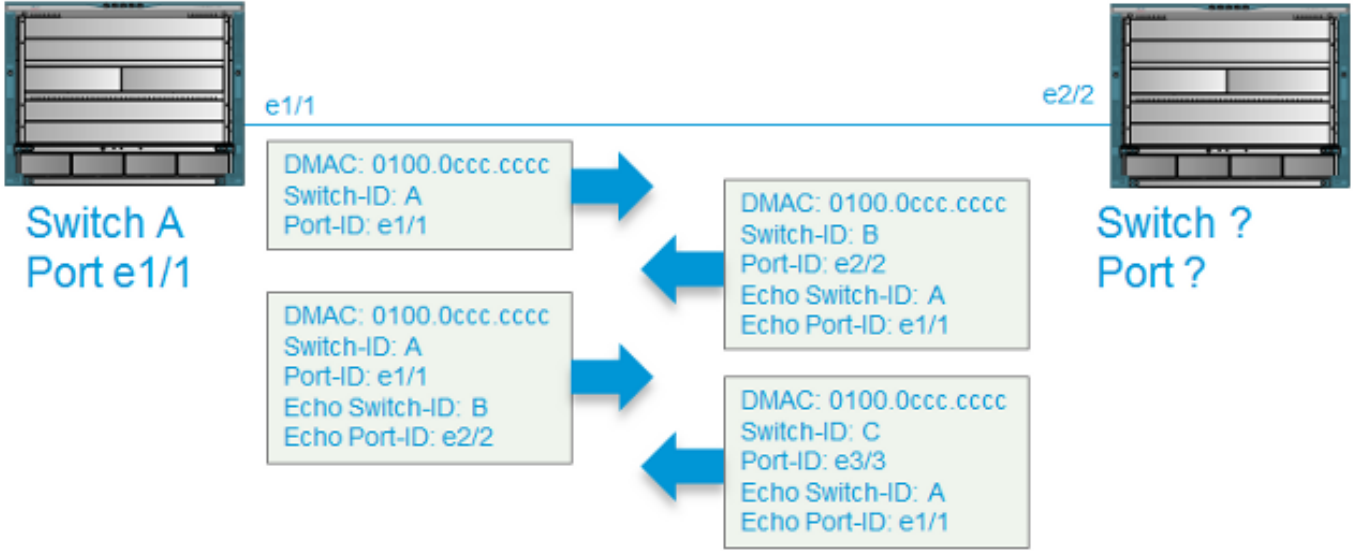
```
2015 Mar 20 14:52:30 N7kA %ETHPORT-2-IF_DOWN_ERROR_DISABLED: Interface Ethernet17/5
is down (Error disabled. Reason:UDLD Tx-Rx Loop)
2015 Mar 20 14:52:30 N7kA %ETHPORT-2-IF_DOWN_ERROR_DISABLED: Interface Ethernet17/5
is down (Error disabled. Reason:UDLD Tx-Rx Loop)
```

ةل اءال هذهل ةلم ءءم ل با بسأل اضع ب ي لي ام ي ف

- ةي دام طئاس و ةلك شم و ا ءءي ءص ري ء ك ال س ا ك انه نوك ء دق
- ل اس رال ا ذفن م ي ل ا ي رء ا ءرم ءاراط ا ل ا ءطي سولا ءزه ءال س ك ءت

را وءال ق فاوت مدع ةل اء

وه ي ا عم ن ا ري ء رء ا ءاني م نم راط ا ءا ءا فم ي ل ء ا ءاني م ملت سي ام دنع رض اء طرش اذه ةق ال ءا ءء ا ي ئانء UDLD ءلكش ل ء فل اب



ءارج اذه زجني UDLD ،رواجم قفاوت مدع ةلاح تفشك ام دنع:

طمن	ءارج اإ
يداع الا عضولا	err-disable ءانيم
يناودع عضو	err-disable ءانيم

هذه syslog لئاسر ءاشن اكل ذ دع ب متي:

```
2015 Mar 21 10:23:05.598 N7kA %ETHPORT-2-IF_DOWN_ERROR_DISABLED: Interface Ethernet3/21
is down (Error disabled. Reason:UDLD Neighbor mismatch)
2015 Mar 21 10:24:07.065 N7kA %ETHPORT-2-IF_DOWN_ERROR_DISABLED: Interface Ethernet3/21
is down (Error disabled. Reason:UDLD Neighbor mismatch)
```

ءالاحل اهذهل ةلم تحم ال باب سأل ا ضعب يلي ام يف:

- ةلود ءانيم تريغ وضع يأل ع channel-ءانيم نم وضع ينعم ال ءانيم UDLD ال
- ةقالع هاچت ا ن ان ا ل لكشي نأ ءانيم ن ان ا ل ني ب طسوتم ةاأا ك انه .

UDLD تاراط اإ ءا فم ال فوقت ال

ام دنع راط ا UDLD ملتسي ال هاچت ا ءن ان ا ةقالع نوكي نأ ءانيم لكشي ام دنع رضاح طرش اذه (ايضار ت ف ا ي ن ا ث 50) -out تقو ي ن م زلا ل صا ف ال

ءارج اذه زجني UDLD ال ، طرش اذه تفشك ام دنع:

طمن	ءارج اإ
عضولا يداع الا	- ر س ج ي هل ا ق ف و ل م ع ي نأ ءانيم ال ل ص او يو ، دد ح م ر ي غ نأ ا م ب ءانيم م ل ع ي UDLD ءو ل و د ءانيم ةر ج ش
يناودع عضو	err-disable ءانيم

اه حال ص او UDLD عا طخ ا فاش كت سا

UDLD error-disabled هجاوت تن ا ن ا تمت ا يغ بن ي تن ا steps ذخ ا و ي رح تي ن ا فيك م سق اذه فص ي ذفن مل ا disabled.

قبط ل ا في رح تي ن ا ب سان مل ا نم ،ة ل ع ف قبط عا طخ ا ل ا ريش ت UDLD عا طخ ا ن ا ام بة لئ س ا ل ا هذ ه في رك ف ،ة ل اس ر ا طخ UDLD ت هجا و ام دن ع .ة ل ع ل ف ل

- ل ي ص و ت ل ل ل باق ل ا ر يغ ص ل ل ا باق ت س ا ل ا و ل اس ر ل ا زاه ج ل ادب ت س ا م ت اذ ا ا طخ ل ا ر م ت س ي ل ه (SFP)؟
- ل ب ك ل ل ا د ب ت س ا م ت اذ ا ا طخ ل ا ر م ت س ي ل ه
- ل و ح م ل ا ل ع ف ل ت خ م ي د ا م ذ ف ن م ل ل ل اص ت ا ل ا ل ق ن م ت اذ ا ا طخ ل ا ر م ت س ي ل ه

ة دي ف م ر م او ا

error-disable في ت ع ض و ن و ك ي ي ق ل ت ي ن ا ع ا ن ي م all of the ت ا ي ح ا in order to ر م ا اذه ت ل م ع ت س ا UDLD: ل ا ب ب و ل س ا

```
<#root>
```

```
N7KA(config)#
```

```
udld reset
```

ه ا ج ت ا ل ا ة ي ئ ا ن ث ل ا ة ق ا ل ع ل ا ن م ق ق ح ت ل ل ر م ا ل ا اذه م د خ ت س ا

```
<#root>
```

```
N7KA-NORTH-AGG(config-if)#
```

```
show udld eth 3/4
```

```
Interface Ethernet3/4
```

```
-----  
Port enable administrative configuration setting: enabled
```

```
Port enable operational state: enabled
```

```
Current bidirectional state:
```

```
bidirectional
```

```
Current operational state: advertisement - Single neighbor detected
```

```
Message interval: 7
```

```
Timeout interval: 5
```

```
Entry 1
```

```
-----  
Expiration time: 39
```

```
Cache Device index: 1
```

```
Current neighbor state: bidirectional
```

Device ID: JAF1620ABAB
Port ID: Ethernet3/12
Neighbor echo 1 devices: JAF1617BACD
Neighbor echo 1 port: Ethernet3/4

Message interval: 15
Timeout interval: 5
CDP Device name: N7KB-SOUTH-AGG(JAF1620ABAB)

Last pkt send on: 400096, Aug 6 13:58:52 2014
Probe pkt send on: 400096, Aug 6 13:58:52 2014
Echo pkt send on: 395799, Aug 6 13:58:43 2014
Flush pkt send on: None.

Last pkt rcv on: 740333, Aug 6 13:58:52 2014
Probe pkt rcv on: 740333, Aug 6 13:58:52 2014
Echo pkt rcv on: 730454, Aug 6 13:58:43 2014
Flush pkt rcv on: None.

Deep pkt inspections done: None.
Mismatched if index found: None.
Deep pkt inspection drops: None.

رابط UDLD لا ناك اذا ام دحې ياً، ي عې ب ط نراق ل ا ل ع داد ع ا ط خ ت ق ق د ا in order to رم ا اذه ت لم ع ت سا
ا ط خ زا ه ج ة ق ب ط ي ع ي ب ط ب ب س ب ت ط ق س

<#root>

RTP-Agg1#

show interface ethernet 4/1 | i error|CRC|discard|drop

0 runts

0 giants

0 CRC/FCS

0 no buffer

0 input error

0 short frame 0 overrun 0 underrun 0 ignored
0 watchdog 0 bad etype drop 0 bad proto drop 0 if down drop
0 input with dribble

0 input discard

0 output error 0 collision 0 deferred 0 late collision
0 lost carrier 0 no carrier 0 babble 0 output discard

مادختسإ ناك اذا ام ددحي يذلاو، ةيزكرملا ةجلعلا ةدحو مادختسإ نم ققحتلل رمألا اذه مدختسأ UDLD تاراطال ةيلمعلا عنمي لىل ةألا ةيزكرملا ةجلعلا ةدحو:

<#root>

N7K-A#

show system resources

```
Load average: 1 minute: 0.17 5 minutes: 0.25 15 minutes: 0.20
Processes : 1993 total, 1 running
CPU states :
```

0.18% user

, 0.81% kernel, 98.99% idle

ةديفملا TAC تامولعم

تحمس اذا) طابترالا ةداعتسإ لبق اهي مجت كىل ع بجي يتلا تاجرخملا مسقلا اذه فصبي ببسلا صخشي نأ ةصرف لصفأ (TAC) زكرم ةدعاسم cisco ل دوزي نأ دعاسي اذه. (فورظلال UDLD ل ببولسأ handicapé ل خاد تعضو نوكي نأ ةوطخلال نم رذجلال

- show tech-support lacp all (اذا) ةهجاولا تناك اذا) (LACP) تاطابترالا عي مجت في م كحتلال
- show tech-support module (تفشك أطخ UDLD ثيح ةيظمنلا ةدحو لا وه x ثيح)
- show tech-support ethpm
- show tech-support udld
- show udld internal event-history errors
- show udld internal event-history msgs | grep -a 3 -b 3 L2_RX_DATA
- show udld internal event-history ethernet

- show log logfile | grep UDLD
- show log logfile | grep Ethernet

- show processes cpu history
- show interface ethernet

- show hardware internal errors module

- show interface counters errors module

ةلص تاذا تامولعم

- [Cisco نم تاليزنتلا او ينقتلا م عدلا](#)

ةمچرتل هذه ل و ح

ةلأل تاي نقتل ن م ة و مچ م ادخت ساب دن تسم ل اذ ه Cisco ت مچرت
م ل اء ان ا ع مچ ي ف ن م دخت س م ل م عد و ت م م م دقت ل ة يرش ب ل و
امك ة ق ي ق د ن و ك ت ن ل ة ل آل ة مچرت ل ض ف ا ن ا ة ظ ح ال م ي ج ر ي . ة ص ا خ ل م ه ت غ ل ب
Cisco ي ل خ ت . ف ر ت م م مچرت م ا ه م د ق ي ي ت ل ا ة ي ف ا ر ت ح ال ا ة مچرت ل ا ع م ل ا ح ل ا و ه
ى ل ا م اء ا د ع و ج ر ل ا ب ي ص و ت و ت ا مچرت ل ا ه ذ ه ة ق د ن ع ا ه ت ي ل و ئ س م Cisco
Systems (ر ف و ت م ط ب ا ر ل ا) ي ل ص ا ل ا ي ز ي ل ج ن ا ل ا دن ت س م ل ا