

ةانقلا ةهجاو جلا عم لبك تامول عم

المحتويات

- [المقدمة](#)
- [المتطلبات الأساسية](#)
- [المتطلبات](#)
- [المكونات المستخدمة](#)
- [جراي أوي](#)
- [معلومات ذات صلة](#)

المقدمة

يحتوي هذا المستند على معلومات مرتبطة بالاتصال الفعلي لاتصال قناة Cisco CIP/CPA المتوازية مع الناقل وكبلات الحزمة المركزية للعلامة.

المتطلبات الأساسية

المتطلبات

لا توجد متطلبات خاصة لهذا المستند.

المكونات المستخدمة

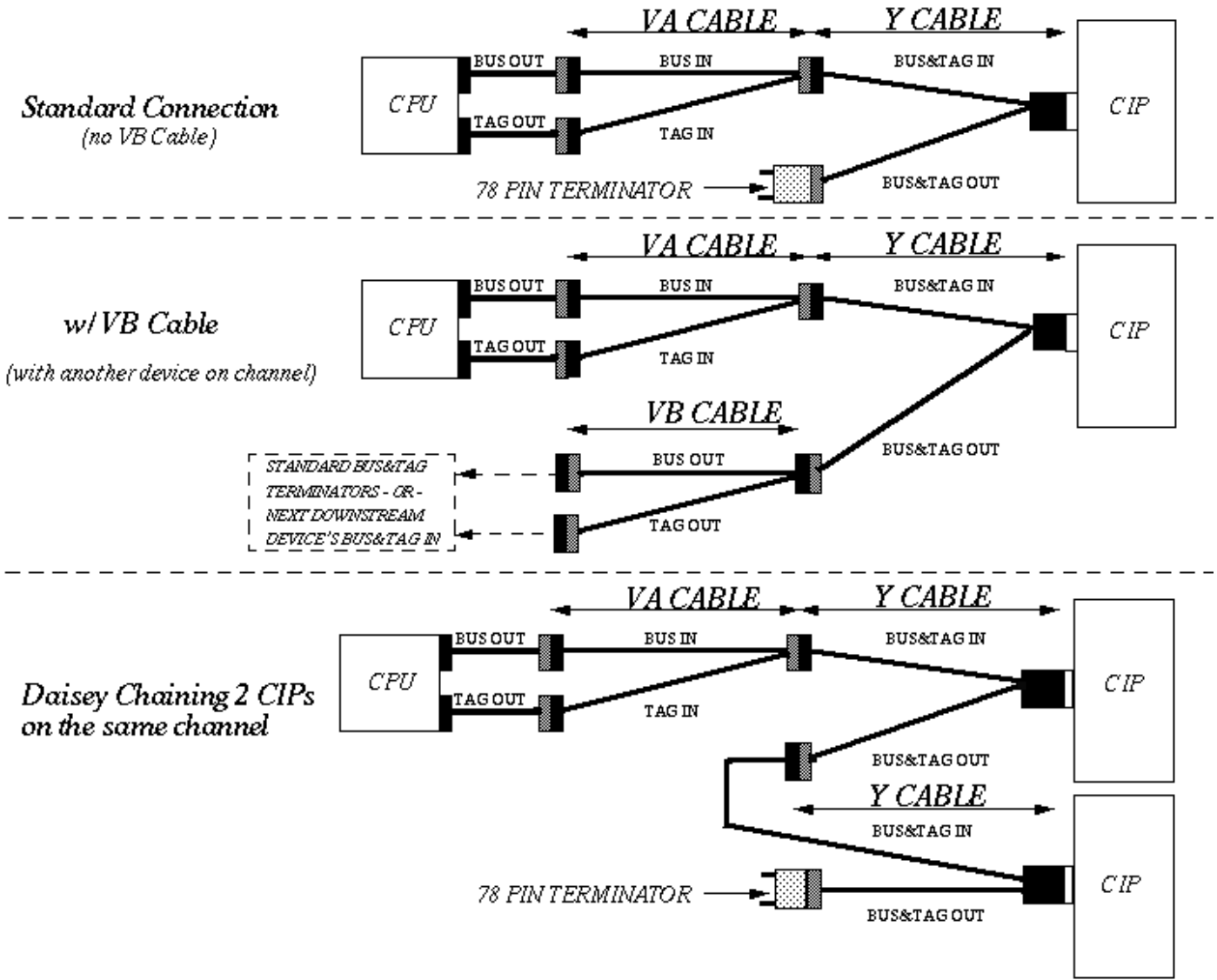
لا يقتصر هذا المستند على إصدارات برامج ومكونات مادية معينة.

جراي أوي

الرمادي يعني الموصل الرمادي الفاتح في نهاية كبل القناة.

بعيدا يعني بعيدا عن وحدة المعالجة المركزية (CPU) المضيفة.

هذا يعني أن الطرف الرمادي الفاتح لكبل قناة (وكابلات موجه) هو دائما الطرف الأبعد من وحدة المعالجة المركزية للمضيف (3090، على سبيل المثال).



هذه بعض الطرق لتميز موصلات الناقل وعلامات (B/T):

- كابل Y - ناقل وعلامة IN هي موصل ذكر ذو 78 سنا ويجب أن تكون سوداء. الناقل وعلامة "OUT" هي أنثى ويجب أن تكون رمادية خفيفة. ينتهي الأمر مع توصيل محول تحديد الخروج/المجري الجانبي (S/B) ببطاقة CIP. عندما ينشأ كلا الكبلين من موصل بطاقة CIP، يكون كلا من الناقل ومخرج البطاقة هو الكبل الذي يظهر بالقرب من المحول S/B. الطراز IBM P/N 89F8392CAB-PCA-Y من IBM P/N 72-0864-01 من Cisco P/NFRU P/N 72-0864-01
- كابل VA - الناقل ودخل العلامة هو موصل أنثوي مكون من 78 سنا ويجب أن يكون بلون رمادي فاتح. P2 ناقل، P3 علامة. إذا أمسكت الكبل تنظر في الفتحات الموجودة في الموصل ذو 78 سنا مع الجزء العريض من موصل D-connector ذو 78 سنا في الأعلى، فإن P2 (الناقل) على اليمين و P3 (العلامات) على اليسار. يجب أن يكون البلاستيك في طرفي موصلات B/T أسود (رمادي داكن للغاية)، كما أنه رمادي فاتح على كابل VB. تتصل هذه الموصلات ذات اللون الرمادي الغامق بموصلات اللون الرمادي الفاتح في نهايات الناقل وتميز الكابلات التي تأتي من المضيف. IBM P/N 12G8058 (وحدة طرفية وكابل VA معا في B/M هما Cisco IBM P/N 12G7988) FRU P/N 72-0863-01 (يتم شحنها مع المنهي)
- كابل VB - ناقل ومخرج علامة هو موصل ذكر ذو 78 سنا ويجب أن يكون أسود اللون. P2 ناقل، P3 علامة. إذا أمسكت الكبل بالنظر في السنون الموجودة على الموصل ذو 78 سنا مع الجزء العريض من موصل D-connector ذو 78 سنا في الأعلى، فإن P2 (الناقل) موجود على اليسار في حين أن P3 (العلامات) على اليمين. يجب أن يتم توجيه موصلات B/T بواسطة بلاستيك رمادي فاتح (مقارنة بالأسود الموجود على كابل VA). يجب أن تتصل نهايات الرمادي الفاتح بنهايات الأسود (الرمادي الداكن) من كابلات الناقل وعلامات التمييز التي تؤدي إلى وحدة تدفق البيانات التالية. الطراز IBM P/N 12G7993Cisco P/N CAB-PCA-VBFRU P/N 72-0865-01
- وحدة طرفية - يتم إرفاق كابل Y بدلا من كابل VB وتنتهي من خرج B/T. إنه موصل ذكر ذو 78 سنا ويجب أن يكون أسود. الطراز IBM P/N 6473048

معلومات ذات صلة

- إعلان المبيعات لمعالج واجهة قناة الناقل والبطاقات بنهاية رسالة المبيعات
- الدعم التقني والمستندات - Cisco Systems

ةمچرتل هذه ل و ح

ةلأل تاي نقتل ن م ة و مچ م ادخت ساب دن تسم ل ا ذه Cisco ت مچرت
م ل ا ل اء ان ا ع مچ ي ف ن م دخت س م ل ل م عد و ت م م م دقت ل ة يرش ب ل و
امك ة ق ي ق د ن و ك ت ن ل ة ل ا ة مچرت ل ض ف ا ن ا ة ظ ح ال م ي ج ر ي . ة ص ا خ ل ا م ه ت غ ل ب
Cisco ي ل خ ت . ف ر ت م م مچرت م ا م د ق ي ي ت ل ا ة ي ف ا ر ت ح ال ا ة مچرت ل ا م ل ا ح ل ا و ه
ل ا ا م اء ا د ع و ج ر ل ا ب ي ص و ت و ت ا مچرت ل ا هذه ة ق د ن ع ا ه ت ي ل و ئ س م Cisco
Systems (ر ف و ت م ط ب ا ر ل ا) ي ل ص ا ل ا ي ز ي ل ج ن ا ل ا دن ت س م ل ا