

# لوصول في مكحتلا ةمئاق عاطخأ فاشكتسأ - ينبلا نيب هيچوتلا ةداعإل احوالصإو (ACI) تادحوي في ةياهن اتطقن: L3 هيچوت ةداعإ ةفلتخم (BD) رسچلا لوكوتورب تانايب

## تايوتحمل

[ةمدقملا](#)

[ةيساسأ تامولعم](#)

[ةفلتخم BDs في ةياهن اتطقن: L3 هيچوت ةداعإ](#)

[لواع يوتسم يلع احوالصإو عاطخأل فاشكتسأ لمع ريس](#)

[ةچمربلا نم ققحتلا — لولأا تاققحتلا](#)

[يلع رماولأا رطس ةهجو ربع ملعتلاو لودجلا تالاخدا ةحص نم ققحتلا - ةيناثلا تاققحتلا  
ةيفرطلا دقعلا](#)

[هيچوتلا ةداعإ تارارق للحو ةمزح يلع لصحا - ةثلاث تاققحت](#)

[ةفورعمل ةياهنلا طاقنل احوالصإو لمع ريس عاطخأ فاشكتسأ](#)

[BD ب ةصاخلا قرشتنملا ةبوابلا نم ققحت](#)

[ةقرولا يلع هيچوتلا لودج نم ققحتلا](#)

[ةيضارتفالا ةرابعلل تنرتنالا لوكوتوربل ARP ليلحت](#)

[لوخدلا ةقرو رصم MAC و IP ةياهن ةطقن ةفرعم](#)

[ةفورعمل ةديعبلا ةياهنلا ةطقن — ةقرولا ةهجو نع IP ثحب](#)

[جورخلا ةقرو يلع IP ملعت رصم](#)

[جورخلا ةقرو يلع ةهجو ل IP ثحب](#)

[تانايبلا ةدعاق عبتت](#)

[ةفورعمل ريغ ةياهنلا طاقنل احوالصإو لمع ريس عاطخأ فاشكتسأ](#)

[لخدملا ةقرو ةهجو ل IP ثحب](#)

[ةهجو ل IP ناو نع فرعي — سيسئزلا دوماعلا يلع COOP ثحب](#)

[فورعم ريغ ةهجو ل IP - سيسئزلا دوماعلا يلع COOP ثحب](#)

[ACI هيچوت ةداعإ صخلم](#)

## ةمدقملا

احوالصإو هئاطخأ فاشكتسأ او L3 ACI هيچوت ةداعإ ويرانيس مهف تاوطخ دنتسملا اذه فصبي

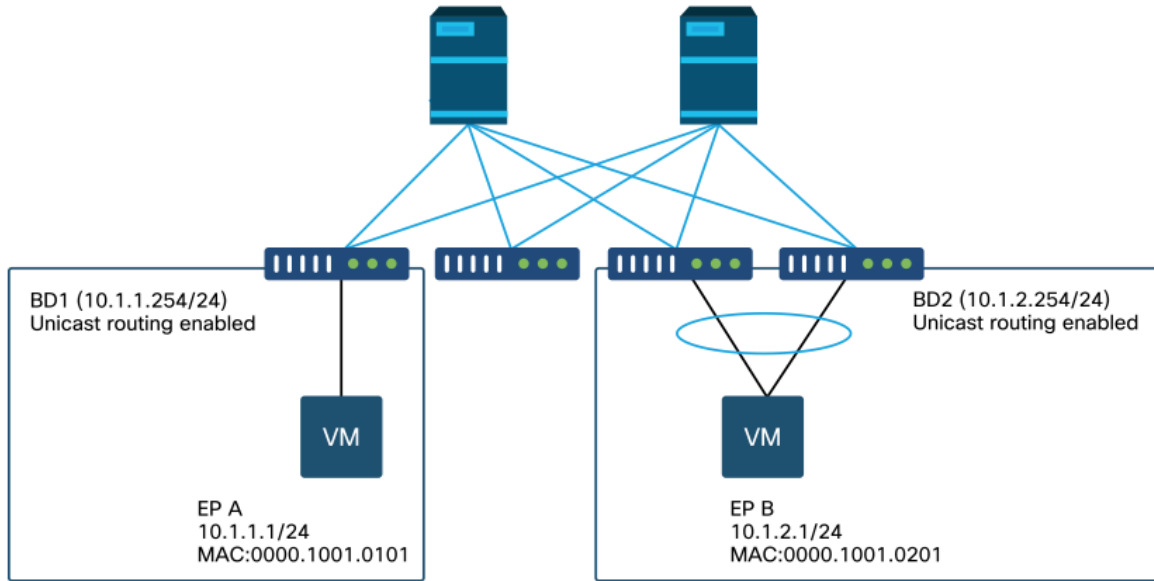
## ةيساسأ تامولعم

يلع ةزكترملا ةيساسألا ةينبلا عاطخأ فاشكتسأ نم دنتسملا اذه نم ةداملا تجرختسا  
Intra-ةزيم حنم ديدحتلا هجو يلعو، باتكلا يئاثلا رادصالا، احوالصإو Cisco نم تاقيبطتلا  
لصفلا ةفلتخم (BDs) ةيئانث تانايب تادحوي في ةياهن اتطقن: L3 هيچوت ةداعإ - Fabric

## ةفلتخم BDs في ةياهن اتطقن: L3 هيچوت ةداعإ

يفي هاهنا طاقنل نكمي ال شيح اهاصل او اطاخال فاشكتسا لاثم لصفلا اذه حرشي  
 ةطساوب ههيجوت متي قفدت اذه نوكتي س. ضعبل اهاصل او اطاخال فاشكتسا رسج تالاجم  
 طاخمل اوضوي 1 لكشلا (ACI) لوصول في مكحتلا ههجاو ةينب

### ةفلتخم رسج تالاجم في ةياهنلا طاقن



### لاعيوتسم يلعاهاصل او اطاخال فاشكتسا لمع ريس

ةيجذومنلا ققحتلا رماو او اهاصل او اطاخال فاشكتسا تاوطخ يلي امي في

#### ةجمربلا نم ققحتلا — يلوألا تاققحتلا

- ةيفرطلا دقعل يلى راشتنالا ةعساو BD ةبواب عفد بجي .
- ةيفرطلا دقعل يلى ةهجو BD ةي عرفلا ةكبشلا يلى راسملا عفد بجي .
- نيفيضم لل ةيضارتفالا ةرابعلل ARP لحي بجي .

#### يلع رماوألارطس ةهجاو ربع ملعتلاو لودجلا تالاجم ةحص نم ققحتلا - ةيناثلا تاققحتلا ةيفرطلا دقعل

- ملعتت تناك اذا امو ةياهنلا طاقن ملعتو ةهجو او ردصملا ةقرولا ةياهن ةطقن نم ققحت
- 'show interface tunnel <x>' ةهجو 'show endpoint' — ةياهنلا ةطقن لودج: ةهجو ةياهن ةطقن
- 'show ip route <tep address> vrf overlay-1' رمال في TEP ةهجو عقوم ديدحت: 'show ip route <tep address> vrf overlay-1' .
- 'ةيلخادلا تامولعمل راهظ!': ةياهنلا ةطقن يلع فرعت يرقفلا دومعل دق صحف .

#### هيجوتلا ةداعا تارارق للحاو ةمزح يلع لصحا - ةثلاث تاققحت

- دوجوم راطلا نم ققحتلل (ELAM CLI أو ELAM دعاسم) ELAM عم
- قفدتلا عبتتل fTriage مادختساب وأ

### ةفورعمل ةياهنلا طاقنل اهاصل او لمعلا ريس اطاخال فاشكتسا

## BD ةصاخلا ةرشتنملا ةباوبلا نم ققحت

ةيلاللا ةهول او ردصملا ةياهنلا طاقن مادختسا متيس، لاثملا اذه في:

- 1. ةقرولا تحت 10-1-1-1 م
- EP B 10.1.2.1 تحت لك نم ققحت VPC3 و Leaf4.

ةرشتنم تاباوب ةيؤريغبني:

- 1. ةيفرطاللا ةدحوللا يلع BD1 ةباوبل 10.1.1.254/24
- 4. قرولا و 3 رجشلا قاروا يلع BD2 ةباوبل 10.1.2.254/24

ةيفرطاللا دقعللا يلع 'show ip interface vrf <vrf name>' مادختساب اذه نم ققحتلا نكمي.

1: ةقرو

```
leaf1# show ip interface vrf Prod:VRF1
IP Interface Status for VRF "Prod:VRF1"
vlan7, Interface status: protocol-up/link-up/admin-up, iod: 106, mode: pervasive
IP address: 10.1.1.254, IP subnet: 10.1.1.0/24
IP broadcast address: 255.255.255.255
IP primary address route-preference: 0, tag: 0
```

4 و 3 ةقرو:

```
leaf3# show ip interface vrf Prod:VRF1
IP Interface Status for VRF "Prod:VRF1"
vlan1, Interface status: protocol-up/link-up/admin-up, iod: 159, mode: pervasive
IP address: 10.1.2.254, IP subnet: 10.1.2.0/24
IP broadcast address: 255.255.255.255
IP primary address route-preference: 0, tag: 0
```

```
leaf4# show ip interface vrf Prod:VRF1
IP Interface Status for VRF "Prod:VRF1"
vlan132, Interface status: protocol-up/link-up/admin-up, iod: 159, mode: pervasive
IP address: 10.1.2.254, IP subnet: 10.1.2.0/24
IP broadcast address: 255.255.255.255
IP primary address route-preference: 0, tag: 0
```

VLAN فيلغت نأ ريغ، راشتناللا عساو ةرابعللا ناونع سفن اهل 4 ةقرولا و 3 ةقروبا نأ طخال حجرا لال يلع يريس SVI لال فلتنم.

- 1. VLAN لمعتسي 3 ةحفص
- 132. VLAN لمعتسي 4 ةحفص

ةقرولا يلع VLAN يلمح 132 و VLAN 1 نأ امب عقوت م اذه.

مدختسملا ةهول او في ققحتف، ةقرولا يلى ةرشتنملا ةرابعلل IP ناونع ع فدمتي مل اذلا VLAN ةكبش رشن عنم اهنأش نم ءاطخا دوجو مدع نم APIC ل (GUI) ةيموسرلا.

ةقرولا يلع هيچوتلا لودج نم ققحتلا

نأ بجي كلذ عم و، 10.1.2.0/24 ةيفرطاللا ةكبشلا في ةياهن ةطقن يلى Leaf1 يوتحت ال اهل لوصولل ةيفرطاللا ةكبشلا هذه يلى راسملا اهل نوكي:

```
leaf1# show ip route 10.1.2.0/24 vrf Prod:VRF1
```

```
IP Route Table for VRF "Prod:VRF1"
'*' denotes best ucast next-hop
'***' denotes best mcast next-hop
'[x/y]' denotes [preference/metric]
'%<string>' in via output denotes VRF <string>
```

```
10.1.2.0/24, ubest/mbest: 1/0, attached, direct, pervasive
  *via 10.0.8.65%overlay-1, [1/0], 00:22:37, static, tag 4294967294
    recursive next hop: 10.0.8.65/32%overlay-1
```

يہو ةي لالتلا ةوطخلال هي لعل "رشابم" و "قياطنلا عساو" ةمالع عضو مت يذلا راسملا نأ طحال  
10.0.8.65. يرقفل دومعل اعيمج يلع دوجومل AnyCast-V4 عاجرتسالان اونع وه اذه.

```
leaf1# show isis dteps vrf overlay-1 | egrep 10.0.8.65
10.0.8.65          SPINE    N/A          PHYSICAL,PROXY-ACAST-V4
```

10.1.1.0/24. ل راسم 4 ةقرولاو 3 ةقرولا نوکي نأ يغبني، لثملابو

```
leaf3# show ip route 10.1.1.1 vrf Prod:VRF1
IP Route Table for VRF "Prod:VRF1"
'*' denotes best ucast next-hop
'***' denotes best mcast next-hop
'[x/y]' denotes [preference/metric]
'%<string>' in via output denotes VRF <string>
```

```
10.1.1.0/24, ubest/mbest: 1/0, attached, direct, pervasive
  *via 10.0.8.65%overlay-1, [1/0], 00:30:25, static, tag 4294967294
    recursive next hop: 10.0.8.65/32%overlay-1
```

EPG ني ب دقع دوجو مدع ببسب كلذ نوکي نأ لم تحت حمل نم ف، ةدوق فم تاراسملا هذه تنانك اذا  
نإ ف، ةقروتحت BD1 في ةي لحم ةي اهن ةطقن كانه نكت مل اذا. BD2 في EPG و BD1 في  
في ةي لحم ةي اهن ةطقن كانه تنانك اذا. ةقرولا يلا اهد فدم تي ال BD1 ل ةرشتنملا ةرابعل  
ةقرولا يلع BD1 ةي عرفلا ةكبشلا يلع فرعتال متي، BD1 في رخآ EPG عم دقع اهل EPG.

### ةيضارتفالا ةرابعلل تنرتنالا لوكوتوربل ARP ليحت

نأ بجي، ةدئاس ةبابو اهل نوکي نأ بجي ةي لحم ةي اهن ةطقن اهي ف عقت يتل ةقرولا نأ ام ب  
تننك عي طتسي اذه. ةي لحملا ةقرولا قيرط نع ةرشتنملا ةرابعلل ARP تابلط ل ح امئاد متي  
ي: لالتال رمال لمعتسي ي لحم ةقرولا يلع تصحف

```
leaf1# show ip arp internal event-history event | egrep 10.1.1.1
[116] TID 26571:arp_handle_arp_request:6135: log_collect_arp_pkt; sip = 10.1.1.1; dip =
10.1.1.254;interface = Vlan7; phy_inteface = Ethernet1/3; flood = 0; Info = Sent ARP response.
[116] TID 26571:arp_process_receive_packet_msg:8384: log_collect_arp_pkt; sip = 10.1.1.1; dip
= 10.1.1.254;interface = Vlan7; phy_interface = Ethernet1/3;Info = Received arp request
```

### لوخدلا ةقرو رصم ل IP و MAC ةي اهن ةطقن ةفرعم

ردصم IP ملعت (ACI) لوصولي ف مكحتلا ةهجاو ذفنت 3، ةقبطالا هي جوت ةداع| ةلاح في  
يلا اهي ل فرعتال مت يتل IP نيوانع قياطن دي دحت متي. ةهجولل IP نع شحبالو 3 ةقبطالا  
VRF.

"ليغشتلا" بيوبتلا ةمالع في (GUI) ةي موسرلا مدختسمل ا هجاو يلع اذه نم ققحتل نكمي  
امه ي لعت مت MAC و IP نم ال نأ طحال. EPG ب ةصاخلا

### EPG تاي لمع ةي اهن طاقن

End Point	MAC	IP	Learning Source	Hosting Server	Reportin Controll Name	Interface	Multicas Address	Encap
EP-00:00:10:01:01:01	00:00:10:01:01:01	10.1.1.1	learned	---	---	Pod-1/Node-101/eth1/3 (learned)	---	vlan-2501
EP-00:00:10:01:01:02	00:00:10:01:01:02	10.1.1.2,...	learned	---	---	Pod-1/Node-103-104/N3k-3-VPC3-4 (learned)	---	vlan-2501

## ليصفات EPG تاي لمع ةي اهن طاقن

End Point	MAC	IP	Learning Source	Hosting Server	Reportin Controll Name	Interface	Multicas Address	Encap
EP-00:00:10:01:01:01	00:00:10:01:01:01	10.1.1.1	learned	---	---	Pod-1/Node-101/eth1/3 (learned)	---	vlan-2501
EP-00:00:10:01:01:02	00:00:10:01:01:02	10.1.1.2,...	learned	---	---	Pod-1/Node-103-104/N3k-3-VPC3-4 (learned)	---	vlan-2501

IP نأ 1 ةقرولا نم ققحت انه . ةي لمع ةقرولا يلع ةي لمع ةي اهن ةطقن ةفرعم نم ققحت  
10.1.1.1 مةلعت مة:

```
leaf1# show endpoint ip 10.1.1.1
```

Legend:

```
s - arp              H - vtep              V - vpc-attached      p - peer-aged
R - peer-attached-rl B - bounce            S - static             M - span
D - bounce-to-proxy O - peer-attached  a - local-aged        m - svc-mgr
L - local            E - shared-service
```

VLAN/ Domain	Encap VLAN	MAC Address IP Address	MAC Info/ IP Info	Interface
46	vlan-2501	0000.1001.0101	L	eth1/3
Prod:VRF1	vlan-2501	10.1.1.1	L	eth1/3

وه ةي اهن ةطقن يوتحم نإف، هالعأ حضوم وه امك

- BD (VLAN-2501) EPG نم VLAN ةكبش ني مضمتم عم (46 يه BD ل ةي لخادل VLAN ةكبش) BD
- VRF (VRF1: رادصلال) عم IP 10.1.1.1

مكحتل ةمئاق موقت ال . ةي دي لقت ةكبش ي ف ARP لخدال ئف اك مهنأ يلع لك ذمهف نكمي  
ةي زم ةي اهن ل طاقن . ةي اهن ل طاقن ل ARP لودج ي ف ARP تامولعم ني زختب (ACI) لوصول ي ف  
ةي اهن ل طاقن لودج ي ف طقف

L3Out ل ةي لاتل ل طقف ةقرولا يلع ARP لودج مدختسي

```
leaf1# show ip arp vrf Prod:VRF1
```

Flags: \* - Adjacencies learnt on non-active FHRP router

+ - Adjacencies synced via CFSOE

# - Adjacencies Throttled for Glean

D - Static Adjacencies attached to down interface

IP ARP Table for context Prod:VRF1

Total number of entries: 0

Address	Age	MAC Address	Interface
---------	-----	-------------	-----------

<NO ENTRY >

## ةفورعمل اةةبل اةاهنل اةقن — اةرول اةهول نع IP اءء

ةهولل "show endpoint" اءء وه اناءا، (فورعمل اءءال اءبل) فورعمل اةهولل IP اءء اءءارء فاب اةهولل اءءءء رءءء اءء، 1 اةرولل اءء مءءء اءءل اءء وه اءءو 10.1.2.1 (4 اءءل) اءءل aءءل aءءl

سفن ف اءءل اءءل اءءل اءءل اءءل اءءل اءءل اءءل اءءل اءءل اءءل اءءل اءءل aءءل aءءل aءءل aءءل aءءل aءءل aءءل aءءل aءءل aءءل aءءل aءءل aءءل aءءl

```
leaf1# show endpoint ip 10.1.2.1
Legend:
s - arp                H - vtep                V - vpc-attached       p - peer-aged
R - peer-attached-rl  B - bounce              S - static              M - span
D - bounce-to-proxy   O - peer-attached       a - local-aged         m - svc-mgr
L - local              E - shared-service

-----+-----+-----+-----+-----+
----+
      VLAN/                Encap                MAC Address            MAC Info/                Interface
      Domain                VLAN                IP Address            IP Info
-----+-----+-----+-----+-----+
----+
Prod:VRF1                10.1.2.1 p
tunnel4
```

```
leaf1# show interface tunnel 4
Tunnel4 is up
  MTU 9000 bytes, BW 0 Kbit
  Transport protocol is in VRF "overlay-1"
  Tunnel protocol/transport is ipvlan
  Tunnel source 10.0.88.95/32 (lo0)
  Tunnel destination 10.0.96.66
  Last clearing of "show interface" counters never
  Tx
  0 packets output, 1 minute output rate 0 packets/sec
  Rx
  0 packets input, 1 minute input rate 0 packets/sec
```

ءوماعل اءءل aءءل aءءل aءءل aءءل aءءل aءءل aءءل aءءل aءءl

```
leaf1# show ip route 10.0.96.66 vrf overlay-1
IP Route Table for VRF "overlay-1"
 '*' denotes best ucast next-hop
 '**' denotes best mcast next-hop
 '[x/y]' denotes [preference/metric]
 '%<string>' in via output denotes VRF <string>
```

```
10.0.96.66/32, ubest/mbest: 4/0
 *via 10.0.88.65, eth1/49.10, [115/3], 02w06d, isis-isis_infra, isis-l1-int
 *via 10.0.128.64, eth1/51.8, [115/3], 02w06d, isis-isis_infra, isis-l1-int
 *via 10.0.88.64, eth1/52.126, [115/3], 02w06d, isis-isis_infra, isis-l1-int
 *via 10.0.88.94, eth1/50.128, [115/3], 02w06d, isis-isis_infra, isis-l1-int
```

ءوماعل اءءل اءءل اءءل اءءل اءءل اءءل اءءل اءءل اءءل aءءل aءءل aءءل aءءل aءءل aءءل aءءل aءءl

```
leaf1# show system internal epm endpoint ip 10.1.2.1
```

```

MAC : 0000.0000.0000 ::: Num IPs : 1
IP# 0 : 10.1.2.1 ::: IP# 0 flags : ::: 13-sw-hit: No
Vlan id : 0 ::: Vlan vnid : 0 ::: VRF name : Prod:VRF1
BD vnid : 0 ::: VRF vnid : 2097154
Phy If : 0 ::: Tunnel If : 0x18010004
Interface : Tunnel4
Flags : 0x80004420 ::: sclass : 32771 ::: Ref count : 3
EP Create Timestamp : 10/01/2019 13:53:16.228319
EP Update Timestamp : 10/01/2019 14:04:40.757229
EP Flags : peer-aged|IP|sclass|timer|
:::

```

## جارجال نم ققحتلا في

- VRF راطال ني مضتل مدختسملا (VNID) دروملا ةئف فرعم وه اذه — VNID ميمعت متي في ةي نبل ال VXLAN ةكبش
- ادبأ دي عب IP ل اخدا يل ع هؤلم متي ال MAC ناو نع نأ ثيح 0000.000.0000 وه MAC ناو نع
- موقتو هجومك لخدملا ةحفص لمعت ، ةهجوملا تاراطال ةبسنلاب فورعم ريغ VNID BD في ةيؤر ةيناكم اهل نوكي نل ةديعبلا ةقرولا نأ ينعي اذه . MAC ةباتك ةداعاب BD في ةيؤر ةيناكم اهل نوكي نل ةديعبلا ةقرولا نأ ينعي اذه . MAC ةباتك ةداعاب VRF طقف ، ةهجوملاب صاخلا

ديعبلا TEP لوكتورب يل لقتني يذلا VXLAN راطا في نآلا راطال ني مضت متي فوس 10.0.96.66 ههيجوت متيس . VRF فرعمب صاخلا VNID فرعم وه 2097154 مقر VXLAN فرعمب 10.0.96.66 فوس انه . ةهجوملا TEP لوكتورب يل لصتسو (IS-IS راسم) 1-ي عرفلا هيجوتلا لودج في VPC Leaf3 و Leaf4 جوزل AnyCast TEP ناو نع وه 10.0.96.66 نأ ثيح Leaf3 و Leaf4 يل امل لصت

## جورخلا ةقرويلع IP ملعت ردصم

يل مزحلا لصت ام دنع 4. ةقرولا في ةلثامم نوكتس اهنكلو 3 ةقرولا نم ةذوخأم انه جتاو نلاو VRF في ةمزحلا نم IP ردصم ةقرولا ملعتتس ، (TEP ل كلالمو ةهجوملا ةقرولا) 3 ةقرو

```
leaf3# show endpoint ip 10.1.1.1
```

Legend:

```

s - arp                H - vtep                V - vpc-attached        p - peer-aged
R - peer-attached-rl  B - bounce              S - static               M - span
D - bounce-to-proxy   O - peer-attached       a - local-aged          m - svc-mgr
L - local              E - shared-service

```

```

+-----+-----+-----+-----+-----+
---+
      VLAN/          Encap          MAC Address          MAC Info/          Interface
      Domain          VLAN          IP Address          IP Info
+-----+-----+-----+-----+-----+
---+
Prod:VRF1                                10.1.1.1 p
tunnel26

```

```
leaf3# show interface tunnel 26
```

```

Tunnel26 is up
  MTU 9000 bytes, BW 0 Kbit
  Transport protocol is in VRF "overlay-1"
  Tunnel protocol/transport is ipvlan
  Tunnel source 10.0.88.91/32 (lo0)
  Tunnel destination 10.0.88.95
  Last clearing of "show interface" counters never
  Tx
  0 packets output, 1 minute output rate 0 packets/sec
  Rx
  0 packets input, 1 minute input rate 0 packets/sec

```

يسئردوماع نأ تالصولك قيروط نع ملعتتو 1 ةقرو نم ناو نع TEP ل 10.0.88.95 TEP ةيؤر

## جورنال قورولى عه جورول IP شح

ل قياهنال طاقن لودج لى لى رظنا. عه جورول IP ناوون ع ن شح لى جورول قورول يه قريخالا ووطخلا 10.1.2.1.

قيلال تامول عمل اذه رفوي:

- م تي و (هيجوتلا لودج في 32/ فيضم لاسم لى لثامم) 10.1.2.1 عه جول جورول قورول فرعت ج. ح. ص. ل. VRF في راسم لى لى فرعت ل.
- (قياهنال عطقن تامول عم) Mac 0000.1001.0201 جورول قورول فرعت.
- VLAN-2502 في فلغ تنك يغبني 10.1.2.1 لى لى دعم رورم كرحل قورول عم فرعي (po1) channel 1 لى لى تل س راو.

```
leaf3# show endpoint ip 10.1.2.1
```

Legend:

```
s - arp          H - vtep          V - vpc-attached  p - peer-aged
R - peer-attached-rl B - bounce        S - static        M - span
D - bounce-to-proxy O - peer-attached a - local-aged    m - svc-mgr
L - local        E - shared-service
```

VLAN/ Domain	Encap VLAN	MAC Address IP Address	MAC Info/ IP Info	Interface
2	vlan-2502	0000.1001.0201	LpV	
pol				
Prod:VRF1	vlan-2502	10.1.2.1	LpV	
pol				

## تانايبل ادعاق عبت

لكذل ELAM، لى لى دم تعي FTriage نا، ركذت. تانايبل قفدت عبتت لى APIC في FTriage مدخت س ا جرخي طبرل نا اديك ات عم، لم اك dataPath ل اديك ات حمسي اذه. ي قيقح تانايبل قفدت جاتحي وه 1/16 انايم 3 في لى لى جيسن ل.

```
apic1# ftriage route -ii LEAF:101 -sip 10.1.1.1 -dip 10.1.2.1
```

```
fTriage Status: {"dbgFtriage": {"attributes": {"operState": "InProgress", "pid": "6888", "apicId": "1", "id": "0"}}}
```

Starting ftriage

Log file name for the current run is: ftlog\_2019-10-01-21-17-54-175.txt

```
2019-10-01 21:17:54,179 INFO /controller/bin/ftriage route -ii LEAF:101 -sip 10.1.1.1 -dip 10.1.2.1
```

```
2019-10-01 21:18:18,149 INFO ftriage: main:1165 Invoking ftriage with default password and default username: apic#fallback\admin
```

```
2019-10-01 21:18:39,194 INFO ftriage: main:839 L3 packet Seen on bdsol-aci32-leaf1 Ingress: Eth1/3 Egress: Eth1/51 Vnid: 2097154
```

```
2019-10-01 21:18:39,413 INFO ftriage: main:242 ingress encap string vlan-2501
```

```
2019-10-01 21:18:39,419 INFO ftriage: main:271 Building ingress BD(s), Ctx
```

```
2019-10-01 21:18:41,240 INFO ftriage: main:294 Ingress BD(s) Prod:BD1
```

```
2019-10-01 21:18:41,240 INFO ftriage: main:301 Ingress Ctx: Prod:VRF1
```

```
2019-10-01 21:18:41,349 INFO ftriage: pktrec:490 bdsol-aci32-leaf1: Collecting transient losses snapshot for LC module: 1
```

```
2019-10-01 21:19:05,747 INFO ftriage: main:933 SIP 10.1.1.1 DIP 10.1.2.1
```

```
2019-10-01 21:19:05,749 INFO ftriage: unicast:973 bdsol-aci32-leaf1: <- is ingress node
```

```
2019-10-01 21:19:08,459 INFO ftriage: unicast:1215 bdsol-aci32-leaf1: Dst EP is remote
```

```
2019-10-01 21:19:09,984 INFO ftriage: misc:657 bdsol-aci32-leaf1:
```



DMAC(00:22:BD:F8:19:FF) same as RMAC(00:22:BD:F8:19:FF)  
2019-10-01 21:19:09,984 INFO ftriage: misc:659 bdsol-aci32-leaf1: L3 packet getting routed/bounced in SUG  
2019-10-01 21:19:10,248 INFO ftriage: misc:657 bdsol-aci32-leaf1: Dst IP is present in SUG L3 tbl  
2019-10-01 21:19:10,689 INFO ftriage: misc:657 bdsol-aci32-leaf1: RwdMAC DIPO(10.0.96.66) is one of dst TEPs ['10.0.96.66']  
2019-10-01 21:20:56,148 INFO ftriage: main:622 Found peer-node bdsol-aci32-spine3 and IF: Eth2/1 in candidate list  
2019-10-01 21:21:01,245 INFO ftriage: node:643 bdsol-aci32-spine3: Extracted Internal-port GPD Info for lc: 2  
2019-10-01 21:21:01,245 INFO ftriage: fcls:4414 bdsol-aci32-spine3: LC trigger ELAM with IFS: Eth2/1 Asic :0 Slice: 0 Srcid: 32  
2019-10-01 21:21:33,894 INFO ftriage: main:839 L3 packet Seen on bdsol-aci32-spine3 Ingress: Eth2/1 Egress: LC-2/0 FC-22/0 Port-1 Vnid: 2097154  
2019-10-01 21:21:33,895 INFO ftriage: pktrec:490 bdsol-aci32-spine3: Collecting transient losses snapshot for LC module: 2  
2019-10-01 21:21:54,487 INFO ftriage: fib:332 bdsol-aci32-spine3: Transit in spine  
2019-10-01 21:22:01,568 INFO ftriage: unicast:1252 bdsol-aci32-spine3: Enter dbg\_sub\_nexthop with Transit inst: ig infra: False glbs.dipo: 10.0.96.66  
2019-10-01 21:22:01,682 INFO ftriage: unicast:1417 bdsol-aci32-spine3: EP is known in COOP (DIPO = 10.0.96.66)  
2019-10-01 21:22:05,713 INFO ftriage: unicast:1458 bdsol-aci32-spine3: Infra route 10.0.96.66 present in RIB  
2019-10-01 21:22:05,713 INFO ftriage: node:1331 bdsol-aci32-spine3: Mapped LC interface: LC-2/0 FC-22/0 Port-1 to FC interface: FC-22/0 LC-2/0 Port-1  
2019-10-01 21:22:10,799 INFO ftriage: node:460 bdsol-aci32-spine3: Extracted GPD Info for fc: 22  
2019-10-01 21:22:10,799 INFO ftriage: fcls:5748 bdsol-aci32-spine3: FC trigger ELAM with IFS: FC-22/0 LC-2/0 Port-1 Asic :0 Slice: 2 Srcid: 24  
2019-10-01 21:22:29,322 INFO ftriage: unicast:1774 L3 packet Seen on FC of node: bdsol-aci32-spine3 with Ingress: FC-22/0 LC-2/0 Port-1 Egress: FC-22/0 LC-2/0 Port-1 Vnid: 2097154  
2019-10-01 21:22:29,322 INFO ftriage: pktrec:487 bdsol-aci32-spine3: Collecting transient losses snapshot for FC module: 22  
2019-10-01 21:22:31,571 INFO ftriage: node:1339 bdsol-aci32-spine3: Mapped FC interface: FC-22/0 LC-2/0 Port-1 to LC interface: LC-2/0 FC-22/0 Port-1  
2019-10-01 21:22:31,572 INFO ftriage: unicast:1474 bdsol-aci32-spine3: Capturing Spine Transit pkt-type L3 packet on egress LC on Node: bdsol-aci32-spine3 IFS: LC-2/0 FC-22/0 Port-1  
2019-10-01 21:22:31,991 INFO ftriage: fcls:4414 bdsol-aci32-spine3: LC trigger ELAM with IFS: LC-2/0 FC-22/0 Port-1 Asic :0 Slice: 1 Srcid: 0  
2019-10-01 21:22:48,952 INFO ftriage: unicast:1510 bdsol-aci32-spine3: L3 packet Spine egress Transit pkt Seen on bdsol-aci32-spine3 Ingress: LC-2/0 FC-22/0 Port-1 Egress: Eth2/3 Vnid: 2097154  
2019-10-01 21:22:48,952 INFO ftriage: pktrec:490 bdsol-aci32-spine3: Collecting transient losses snapshot for LC module: 2  
2019-10-01 21:23:50,748 INFO ftriage: main:622 Found peer-node bdsol-aci32-leaf3 and IF: Eth1/51 in candidate list  
2019-10-01 21:24:05,313 INFO ftriage: main:839 L3 packet Seen on bdsol-aci32-leaf3 Ingress: Eth1/51 Egress: Eth1/12 (Pol) Vnid: 11365  
2019-10-01 21:24:05,427 INFO ftriage: pktrec:490 bdsol-aci32-leaf3: Collecting transient losses snapshot for LC module: 1  
2019-10-01 21:24:24,369 INFO ftriage: nxos:1404 bdsol-aci32-leaf3: nxos matching rule id:4326 scope:34 filter:65534  
2019-10-01 21:24:25,698 INFO ftriage: main:522 Computed egress encaps string vlan-2502  
2019-10-01 21:24:25,704 INFO ftriage: main:313 Building egress BD(s), Ctx  
2019-10-01 21:24:27,510 INFO ftriage: main:331 Egress Ctx Prod:VRF1  
2019-10-01 21:24:27,510 INFO ftriage: main:332 Egress BD(s): Prod:BD2  
2019-10-01 21:24:30,536 INFO ftriage: unicast:1252 bdsol-aci32-leaf3: Enter dbg\_sub\_nexthop with Local inst: eg infra: False glbs.dipo: 10.0.96.66  
2019-10-01 21:24:30,537 INFO ftriage: unicast:1257 bdsol-aci32-leaf3: dbg\_sub\_nexthop invokes dbg\_sub\_eg for vip  
2019-10-01 21:24:30,537 INFO ftriage: unicast:1784 bdsol-aci32-leaf3: <- is egress node  
2019-10-01 21:24:30,684 INFO ftriage: unicast:1833 bdsol-aci32-leaf3: Dst EP is local  
2019-10-01 21:24:30,685 INFO ftriage: misc:657 bdsol-aci32-leaf3: EP if(Pol) same as

```

egr if(Po1)
2019-10-01 21:24:30,943 INFO      ftriage:      misc:657  bdsol-aci32-leaf3: Dst IP is present in
SUG L3 tbl
2019-10-01 21:24:31,242 INFO      ftriage:      misc:657  bdsol-aci32-leaf3: RW seg_id:11365 in
SUG same as EP segid:11365
2019-10-01 21:24:37,631 INFO      ftriage:      main:961  Packet is Exiting fabric with peer-
device: bdsol-aci32-n3k-3 and peer-port: Ethernet1/12

```

## ELAM دعاسم قيبطت مادختساب جورخال ةقروىل ةمزحلا طاقتال

دومعال نم ةمداقلا 3 ةحفص ىلع ELAM دعاسم قيبطت عم اهطاقتال مت يئال ةمزحلا هاندأ يئلي ام حضوي اذهو .يرقفلال

- ةمولعم 4 ةقبط جراخال نم VNID ل (VNID 2097154).
- ةهجال TEP و يجرخال ل3 سار ردصم TEP.

## (لوال اعجال) ل3 قفدت جرخم ةقرو - ELAM دعاسم

Device Type	LEAF
Packet Direction	egress (spine LC -> leaf)
Incoming I/F	eth1/51
<b>L2 Header</b>	
Destination MAC	000C.0C0C.0C0C
Source MAC	000C.0C0C.0C0C
Access Encap VLAN	No VLAN Tag
CoS	No VLAN Tag (= No CoS)
<b>L3 Header</b>	
L3 Type	IPv4
Destination IP	10.1.2.1
Source IP	10.1.1.1
IP Protocol	0x1 (ICMP)
DSCP	0
TTL	254
Don't Fragment Bit	0x0 (0x0)
IP Checksum	Unsupported for ELAM with VxLAN data
IP Packet Length	Unsupported for ELAM with VxLAN data

## (2 اعجال) ل3 قفدت جرخم ةقرو - ELAM دعاسم

L2 Header (Outer VxLAN)	
Destination MAC	000C.0C0C.0C0C
Source MAC	000D.0D0D.0D0D
Access Encap VLAN	2
CoS	0

L3 Header (Outer VxLAN)	
L3 Type	IPv4
Destination IP	10.0.96.66 (vPC (103_104))
Source IP	10.0.88.95 (bdsol-aci32-leaf1)
IP Protocol	0x11 (UDP)
DSCP	0
TTL	31
Don't Fragment Bit	0x0 (0x0)

L4 Header (Outer VxLAN)	
L4 Type	IPvLAN
DL (Don't Learn) Bit	0 (not set)
Src Policy Applied Bit	0 (Contract has yet to be applied)
Dst Policy Applied Bit	0 (Contract has yet to be applied)
Source EPG (sclass / src pcTag)	0x8002 / 32770 (Prod:App:EPG1)
VRF/BD VNID	2097154 (Prod:VRF1)

1 channel-ءانيم يل ع ج خ وه نأ م س ق ةم ول عم forwarding ط بر ل ا ت ب ث ي

م ن ح ل ا ه ي ج و ت ة د ا ع ا ت ا م و ل ع م — L3 ج ر خ م ة ق ر و — ELAM د ع ا س م

Packet Forwarding Information	
<b>Forward Result</b>	
Destination Type	To a local port
Destination Logical Port	Po1
Destination Physical Port	eth1/12
Sent to SUP/CPU instead	no
SUP Redirect Reason (SUP code)	NONE
<b>Contract</b>	
Destination EPG pcTag (dclass)	32771 (null)
Source EPG pcTag (sclass)	32770 (null)
Contract was applied	1 (Contract was applied on this node)
<b>Drop</b>	
Drop Code	no drop

# ةفورعمل ريغ ةياهنل طاقنل اهالصلو لمعل ريس اعاطخأ فاشكتسا

ip ةياهنل فرع ال ةقرو لخدملا امدنع فلتخي اذام مسق اذه يدبى

## لخدملا ةقرو ةهوجل IP ثحب

ةهوجل IP لىل فرع ةياهن ةطقن كانه تناك اذا امم ققحتل لىل واولا ةوطخل لثمتت

```
leaf1# show endpoint ip 10.1.2.1
```

Legend:

s - arp	H - vtep	V - vpc-attached	p - peer-aged
R - peer-attached-rl	B - bounce	S - static	M - span
D - bounce-to-proxy	O - peer-attached	a - local-aged	m - svc-mgr
L - local	E - shared-service		

```
+-----+-----+-----+-----+-----+-----+-----+-----+-----+-----+
--+
      VLAN/                               Encap           MAC Address       MAC Info/         Interface
      Domain                             VLAN              IP Address        IP Info
+-----+-----+-----+-----+-----+-----+-----+-----+-----+-----+
--+
<NO ENTRY>
```

نم ققحتل لىل ةياهنل ةوطخل لثمتت كذل، ةهوجل ةياهنل طاقن لودج لىل ةيش دجوى ال ةهوجل لىل ةئابلل ةقباطم راسم لوطأ نع اثحب هجوتل لودج:

```
leaf1# show ip route 10.1.2.1 vrf Prod:VRF1
```

IP Route Table for VRF "Prod:VRF1"

'\*' denotes best ucast next-hop  
'\*\*' denotes best mcast next-hop  
'[x/y]' denotes [preference/metric]  
'%<string>' in via output denotes VRF <string>

```
10.1.2.0/24, ubest/mbest: 1/0, attached, direct, pervasive
  *via 10.0.8.65%overlay-1, [1/0], 01:40:18, static, tag 4294967294
    recursive next hop: 10.0.8.65/32%overlay-1
```

نمضتت موقتس ةقروال نأ 10.1.2.0/24 BD /24 ةي عرفل ةكبش لىل طوقسل لىل نىل  
(سىئرل دومال لىل AnyCast-v4) 10.0.8.65 TEP ةهوجل عم VXLAN ةكبش لىل راطل  
VRF فرع م وه VXLAN فرع راطل مدختسىس.

## ةهوجل IP ناو نع فرعى — سىئرل دومال لىل COOP ثحب

تانايب ةدعاق لىل COOP ثحب لىل موقى لىل ىل فرقىل دومال نم دحاو لىل ةمزل لىل لىل  
COOP تانايب ةدعاق نم حىحص لكش ب ةهوجل IP ملعت مزلى و ردصم لىل نم ققحتل لىل ب جى.

اذه لىل (2097154) VRF VNID وه حاتفم لىل نوكل، لوكوتورب لىل تانايب ةدعاق لىل لىل روثلل  
(لثم لىل)

نم IP ردصم لىل لىل و تحت COOP تانايب ةدعاق نأ لىل دىكأت كانه، هاندأ جارل لىل نم  
TEP 10.0.88.95 (terminal1) لىل لكش ب.

```
spinel# show coop internal info ip-db key 2097154 10.1.1.1
```

IP address : 10.1.1.1

Vrf : 2097154

Flags : 0

```
EP bd vnid : 15302583
EP mac : 00:00:10:01:01:01
Publisher Id : 10.0.88.95
Record timestamp : 10 01 2019 14:16:50 522482647
Publish timestamp : 10 01 2019 14:16:50 532239332
Seq No: 0
Remote publish timestamp: 01 01 1970 00:00:00 0
URIB Tunnel Info
Num tunnels : 1
    Tunnel address : 10.0.88.95
    Tunnel ref count : 1
```

TEP 10.0.96.66 نم ةهوجل IP ب صاخلا لادلا اهب COOP تانايب ةدعاق نا هاندأ جارخال حضوي  
حيحص لكش ب (VPC 4 و 3 قاروالا جوز نم AnyCast TEP)

```
spinel# show coop internal info ip-db key 2097154 10.1.2.1
IP address : 10.1.2.1
Vrf : 2097154
Flags : 0
EP bd vnid : 15957974
EP mac : 00:00:10:01:02:01
Publisher Id : 10.0.88.90
Record timestamp : 10 01 2019 14:52:52 558812544
Publish timestamp : 10 01 2019 14:52:52 559479076
Seq No: 0
Remote publish timestamp: 01 01 1970 00:00:00 0
URIB Tunnel Info
Num tunnels : 1
    Tunnel address : 10.0.96.66
    Tunnel ref count : 1
```

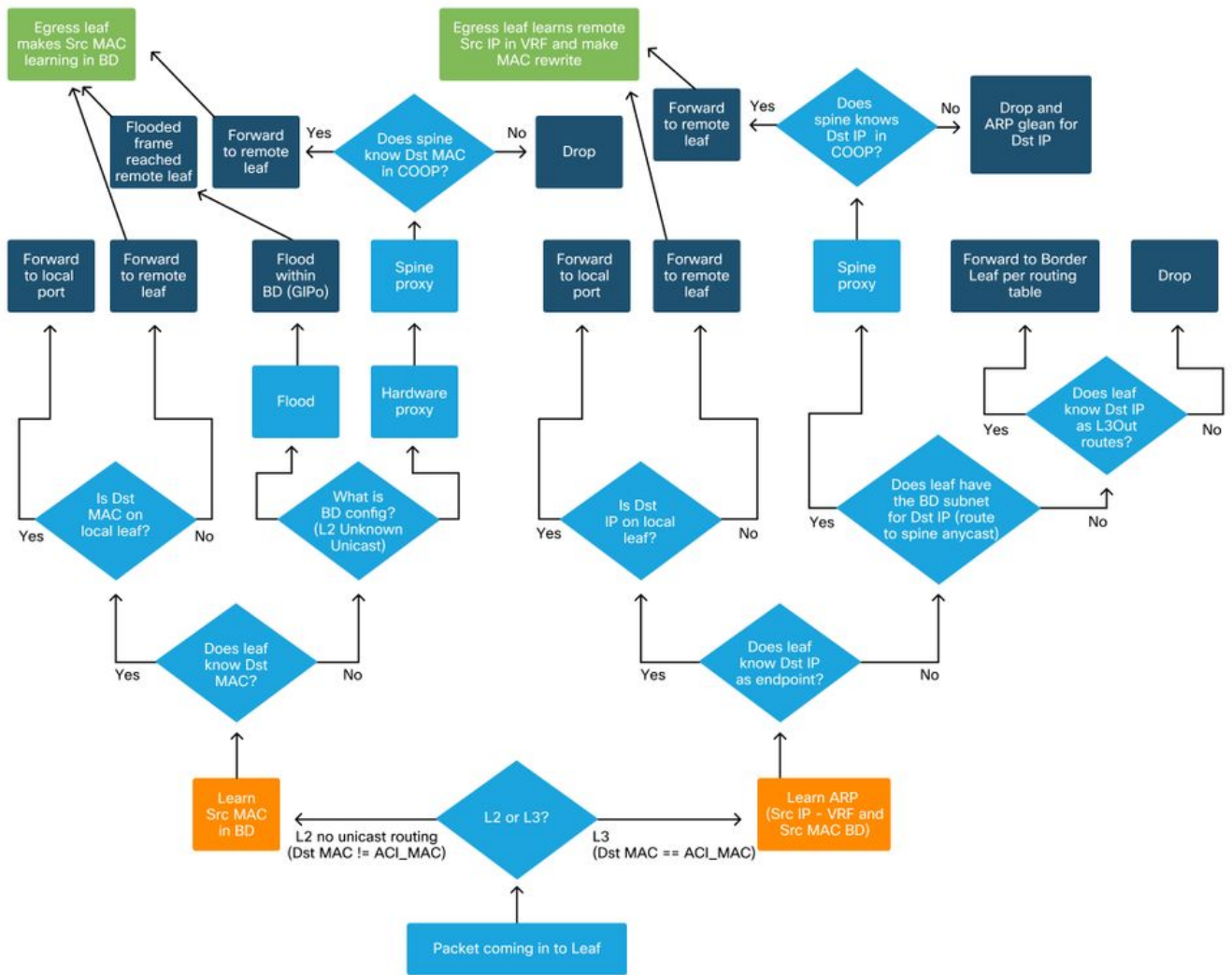
نم ةهوجل IP ناو نع ةباتك ديعيس وه كلذل ةهوجل ناو نع COOP فرعي ،انه ويرانسلا في  
ب (سح) 4 فيل و 3 فيل لى لسري م 10.0.96.66 نوكي نا VXLAN ةمزح في في جارخال ناو نع ال  
1 ةقرولا لازي ال وه كلذل ريغت ال VXLAN راطاب صاخلا IP ردصم ال نا طحال (ECMP ةئزجت  
PTEP).

## فورعم ريغ ةهوجل IP - يسيسئرلا دومعلا لىل COOP شح ب

ةياهنلا ةطقن) IP ةهوجل يسيساسال لوكوتوربلا لادلا رشن اهيف متي ال يتلا ةلاحلا في  
نم ديزم ل. اهلا ل ARP ةكبش ءاشناب يسيسئرلا دومعلا موقيس ،(ةميدق و ا ةتماصل  
"ددعتم ل لوصول في مكحتل مئاوق هيحوت ةداع" مسق لىل عجرا ،تامولعمل

## ACI هيحوت ةداع صخلم

2 ةقبطال مادختس ةلاح (ACI) لوصول في مكحتل ةمئاق هيحوت ةداع لىلاتل مسرلا صخلي  
3. ةقبطال او



ةمچرتل هذه ل و ح

ةلأل تاي نقتل ن م ة و مچ م ادخت ساب دن تسم ل ا ذه Cisco ت مچرت  
م ل ا ل اء ان ا ع مچ ي ف ن م دخت س م ل ل م عد و ت م م م دقت ل ة يرش ب ل و  
امك ة ق ي ق د ن و ك ت ن ل ة ل ا ة مچرت ل ض ف ا ن ا ة ظ ح ال م ي ج ر ي . ة ص ا خ ل ا م ه ت غ ل ب  
Cisco ي ل خ ت . ف ر ت م م مچرت م ا م د ق ي ي ت ل ا ة ي ف ا ر ت ح ال ا ة مچرت ل ا م ل ا ح ل ا و ه  
ل ا ا م ا د ع و ج ر ل ا ب ي ص و ت و ت ا مچرت ل ا هذه ة ق د ن ع ا ه ت ي ل و ئ س م Cisco  
Systems (ر ف و ت م ط ب ا ر ل ا) ي ل ص ا ل ا ي ز ي ل ج ن ا ل ا دن ت س م ل ا