

في مكحتلا ةهجاول ينبلان نب هيچوتلا ةداعا ددعتم هيچوتلا ةداعا - اءالصالو (ACI) لوصولا ذفانملا

تايوتحمللا

[ءمدقملا](#)

[ءسساسا تامولعم](#)

[تاهجولا ددعتم هيچوتلا ةداعا ىلع ةماع ةرظن](#)

[Multi-Pod تانوكم](#)

[تالوكوتوربلا ةددعتم ةلثمألا ايجولوبط](#)

[اهالصالو تالوصولا ددعتم هيچوتلا ةداعا ءاطخا فاشك تسال ماعلا لمعل ريس](#)

[تالوكوتوربلا ددعتم ىدخالا ثبلل اءالصالو ءاطخالا فاشك تسال لمعل ريس](#)

[ELAM ل \(CLI\) رماوالا رطس ةهجاو ةادأ مدختسا . طبرلا ملتسي ةقرو لخدملا نأ نم دكأت 1.](#)

[مدختسي 4.2 في ةرفوتملا ريرقتلا تاءرخم ىلا ةفاضالاب "تاودالا" مسق في ةحضوملا
اضيا ELAM دعاسم قيبطت](#)

[كلكذ رمالا نكي مل نا VRF لخدملا في ةياهن ةطقنك ةياغلا ملعي ةحفص لخدملا له 2.
قيرط كانه لهف](#)

[ELAM دعاسم نيوكت](#)

[هيچوتلا ةداعا تارارق نم ققحتلا](#)

[للكولا بلط لمعي ىتح COOP في دوجوم ةهجولا IP نأ نم سيسئرلا دومعلا ىلع دكأت 3.](#)

[لجرالا ددعتم ريرقتلا دومعلا للكو هيچوت ةداعا رارق 4.](#)

[يرقتلا دومعلا ىلع BGP EVPN نم ققحتلا 5.](#)

[.ةهجولا Pod في ريرقتلا دومعلا ىلع COOP نم ققحتلا 6.](#)

[.يلحمللا ملعتلا اهل جورخلا ةقرو نأ نم دكأت 7.](#)

[.ةياهن ىلا ةياهن نم قفدتلا نم ققحتلا fTriage مادختسا](#)

[COOP في EP نوكي ال شيح للكولا تابلط](#)

[Glean ل ARP نم ققحتلا](#)

[\(ىدخالا ثبللا\) Multi-Pod ماظن مادختساب اءالصالو ءاطخالا فاشك تسال 1 مقرو ويراني سلا](#)

[اهالصالو ءاطخالا فاشك تسال طاطخم](#)

[COOP في ةدوقم ةياهنلا ةطقن: ببسلا](#)

[ىخاللا ةلمتحملا بابسالا](#)

[ددعتملا ثبللاو فورعمللا ريغ ىدخالا ثبللاو تاضببلا ددعتم ثبللا هيچوت ةداعا ىلع ةماع ةرظن
\(BUM\)](#)

[.ةيموسرلا مدختسملا ةهجاو في BD GIPO](#)

[IPN ل ددعتملا ثبللا في مكحتلا ىوتسم](#)

[ددعتملا IPN ثب تانايب ىوتسم](#)

[يمهولا RP نيوكت](#)

[ثبللاو فورعمللا ريغ ىدخالا ثبللاو Multi-Pod ددعتملا ثبللا ءاطخالا فاشك تسال لمعل ريس](#)

[اهالصالو \(BUM\) ددعتملا](#)

[.ةينبلا ةطساوب ةهجولا ددعتم هنا ىلع اقح قفدتلا عم لماعتلا متي ناك اذا ام الوأ دكأت 1.](#)

[.BD GIPO ىلع فرعتلا 2.](#)

[.GIPO اذهل IPN ىلع ددعتملا ثبللا هيچوت لواج نم ققحت 3.](#)

[BUM \(ق ف د ت\) Multi-Pod](#) تا ق ا ط ب م ا د خ ت س ا ب ا ه ا ح ا ل ص ا و ا ع ا ط خ ا ل ا ف ا ش ك ت س ا ل 2 م ق ر و ي ر ا ن ي س ل ا
[PIM RP](#) ن ا و ن ع ة د د ع ت م ل ا ت ا ه ج و م ل ا ك ل ت م ت : 1 ل م ت ح م ل ا ب ب س ل ا
[RP](#) ن ا و ن ع ل ت ا ر ا س م ل ا م ل ع ت ت ا ل I P N ت ا ه ج و م : 2 ل م ت ح م ل ا ب ب س ل ا
[ACI](#) ي ل ا R P F ط ا ق ن و ا G I P o ر ا س م ت ي ب ث ت ب I P ت ا ه ج و م م و ق ت ا ل : 3 ل م ت ح م ل ا ب ب س ل ا
 ي ن خ ا ع ج ا ر م

مقدمة

لوصولي ف مكحتل مئاق هيجوت ةداع| وييرانيس مهفل ةمزالل تاوطلال دننستسما اذه فصبي
 اهجالصاوهائاطخا فاشكتساو (ACI) ةددعتلما

ةيساسا تامولعم

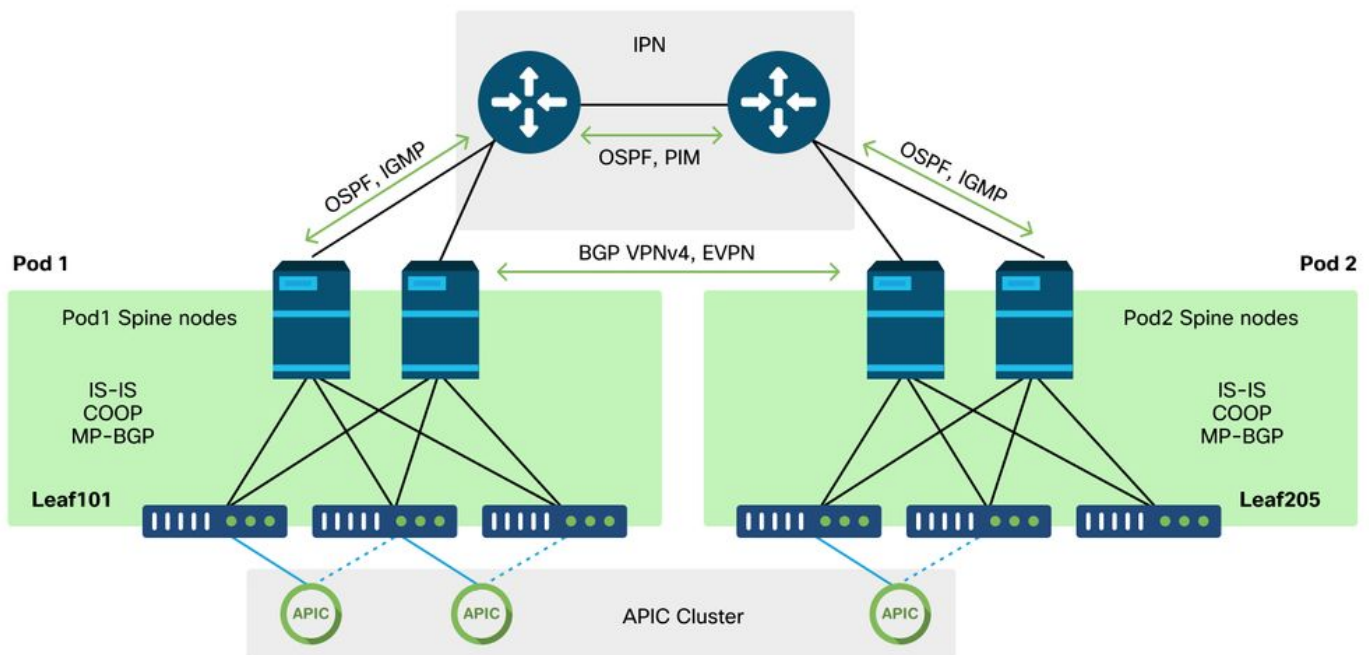
[يلع ةزكترملا ةيساسالا ةينبالا عاطخا فاشكتسا](#) ن م دننستسما اذه ن م ةدامل تخرختسا
 هيجوتلا ةداع| ديجتلا هجو يلعو، باتكلا يثا ل ا ر ا د ص ا ل ا ، ا ه ا ح ا ل ص ا و Cisco ن م ت ا ق ي ب ط ت ل ا
 ل ص ف ل ا ذ ف ا ن م ل ا د د ع ت م ه ي ج و ت ل ا ة د ا ع | - ي ن ب ل ا ن ي ب

تاهجولا ددعتم هيجوتلا ةداع| يلع ةماع ةرظن

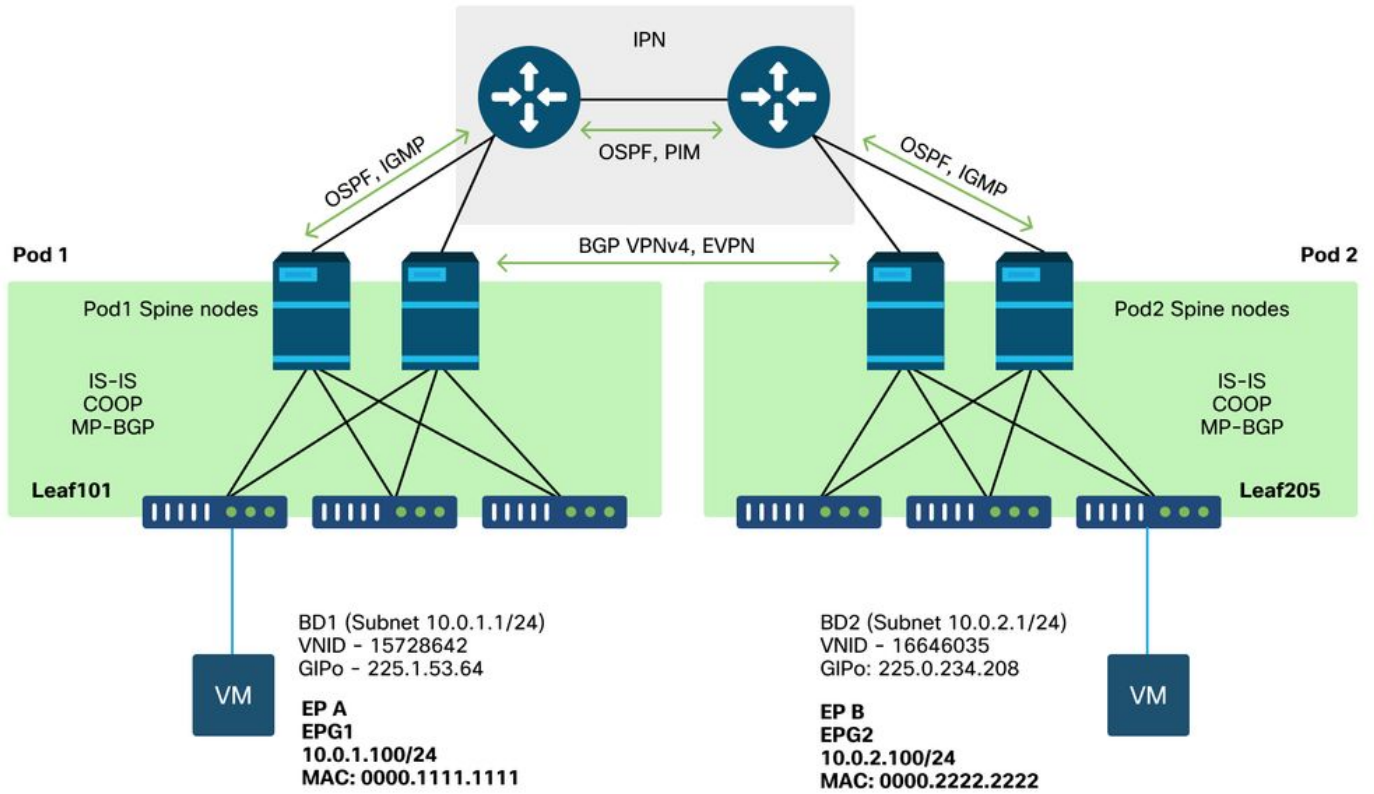
لاصتالا اهيف لمعي ال يتل تاهوييرانيسلا فاشكتسا ةيفيكل لصلالا اذه يطغي
 اهجالصاوهجالا ةددعتم ةئيبي في Pod ةزهجا ربع ححص لكشب

مهف قرغتسي نا مهمل ن م ، اهجالصاوهاطخالا فاشكتسال ةدجم ةلثما يلى رظنلا لبق
 ةظحل لاع يوتسم يلع فئاظولا ةددعتم تانوكملا

Multi-Pod تانوكم



ةينبالا لازي ال ، (ACI) تا ق ي ب ط ت ل ا ة ج م ر ب ة ه ج ا و ل ة ي د ي ل ق ت ل ا ة ي ن ب ل ا ي ف ل ا ح ل ا و ه ا م ك و
 ة ع و م ج م ي ل ع د م ت ع ت و ة د ح ا و (ACI) ل و ص و ل ا ي ف م ك ح ت ة م ئ ا ق ة ي ن ب ر ب ت ع ت ك ا ل س ا ل ا ة د د ع ت م



د دعتم هي جوتلا ةداع اءاطخا فاش كتسال ماعلا لمعلا ريس اهال صواو تال صولا

تاوطخلل مبيقت نكمي ، تاهجولا ددعتم هي جوت ةداع اءلكشم جي حصت دنع ، لءا ع يوتسم لىل
الئلالات:

1. قفءءلا نوئي نأ ع قوتملا نم ناك اذا يءء ، ركءء ؟ ةهءجولا ددعتم وا Unicast قفءءلا له
ةهءجولا ددعتم قفءءت وهف ARP لءمءي مل اذا ، لمعلا ءلا ءي ف unicast
2. نم هءوملا قفءءلا نوئي س ، يءي لقت لكشب ، هل صوء وا قفءءلا هي جوت مء له
ناونع ةهءجولل MAC ناونع نوئي ءي ءي قفءءت ي (ACI) لوصولا ي ف مكءءلا ةمءءا ق روظنم
ي ف مكءءلا ةهءءا لىل اءنيوكء مء ءباوب ءطساوب اكولمم نوئي يءلا هءوملل MAC
ءقرو هي جوت مءي س ف ، ARP ءي فءء لىل طءء مء اذا ، كلءىل ءفءاض الءاب و . (ACI) لوصولا
ACI لءق نم كولمم ةهءجولل MAC ناونع نكي مل اذا . فءءلا IP ناونع لىل اءانءسا لوءءلا
لوهءم "كولسلل ءبءا وا MAC ناونع لىل ءانب هي جوتلا ةءاع اءام لوءملا موقسي ف
رسلل لءم لىل ءنيوكء مء يءلا "unicast"
3. كلءءي ءءل تاوءءال لءفءا امه ELAM و FTriage ن ؟ قفءءلا طقسء لوءءلا ءقرو له
3: ءقءبءلل يءءءال ءبءلا وه قفءءلا ناك اذا

1. صءءال VRF س فن ي ف ةهءجولل IP لىل فرءءء ءي ءهءن ءطقن لىل لءءملا ءقرو يءءء له
ءمءءمءا راسم يء لىل ءي ولءال امءاء اءهل نوئي س ، كلءك رءال ناك اذا ؟ EPG رءصم لءاب
فرءءلا مءي ءي ءءءءال ءهءءا وا قفنل ناونع لىل ءرءابم ءقرولا هي جوت ةءاع مءي س
ءي ءهءنل ءطقن لىل
2. مء يءلا ءهءجولل راسم لىل لءءملا ءقرو يءءء له ، ءي ءهءن ءطقن لىل فرءءءلا مءي مل اذا
ءهءجولل ءي ءرفلا ءكءبءل نىوكء لىل ريشي اءهو ؟ اءي لىل "ءرءءنءملا" ءمءل نىي ءء
ءومءل لىل ءو يء ءي لءل ءهءءال نوءء نأ ءءي ءهءن ءمءل لىل ءرءءل ءهءءل ءكءبءل

ي. لحمل Pod في سيئرل.

3. الخ نم اهملعت متي قرط يا نوكيس ريخأل ذالملا إف، رشتنم قيرط كانه نكي مل اذا. L3Pod جرخ هيحوت ةداعل قباطم عزجلا اذه. L3Out.

2: ةقبطلل يدخال ثبل وه قفدتلا ناك اذا:

1. سفن في ةهوجلل MAC ناووع يلع فرعتت ةياهن ةطقن يلع لخدملا ةقرويوحت له. لى هيحوتلا ةداعل قورولا موقتس ف، كلذك رمال ناك اذا؟ ردمملا EPG لثم رسجل لاجم ةياهنلا ةطقن ملعت متي شيح ةيحلحمل ةهجال جرخا وأ ديعل قفنلل IP موقتس ذئدنع، ردمملا رسجل لاجم في ةهوجلل MAC ناووع يلع فرعتل متي مل اذا. اذا. هيعل BD نييعت متي ذل "unicast-لوهجم" كولس يلع اءاب هيحوتلا ةداعل قورولا GIPO ل ددعتملا ثبل ةومجم لىل قورولا قفدت متي سف، "قفدت" لىل اهنبيعت متي ةديعل او ةيحلحمل ةلومجملا رتوي بمكلا ةزهجأ لصحت نأ بجي. Bridge لاجم ةصصخمل دومعل لىل راطللا لاسرا متي سف، "ةزهجال ليكو" يلع هطبض مت اذا. ةقحلم ةخسن يلع دومعلاب صاخلا COOP لاخل لىل ادانتسا ههيجوت ةداعل ليكو نع ثحلل سيئرل.

يدخال ثبلل ريبك لكشب ةفلتخم نوكتس اهال صاوا عاخال فاشكتسا تاجرخم نأ امب لبق يدخال ثبلل تاهويرانيسلاو لمعل تاجرخم في رظنلا متي سف، BUM ةركاذب ةنراقم BUM ةركاذ لىل لاقنتالا متي مث.

ددعتم يدخال ثبلل اهال صاوا عاخال فاشكتسا لمع ريس تالوكوتوربلا

ةقرو لىل 10.0.1.100 لىل 205 ةقرو لىل 10.0.2.100 نم قفدتلا في في شما، ايجولوبوطلا دعب 101.

ةرابعلل ARP لجم مت دق ردمملا ناك اذا ام ديكأت مهملا نم، انه ةعباتملا لبق، ةظحال (رسجل ربع قفدتلل) ةهوجلل MAC ناووع وأ (هجوملا قفدتلل)

1. (CLI) رماوالا رطس ةهجاو ةادأ مدختسا. طبرلا ملتسي ةقرو لخدملا نأ نم دكأت ةرفوتملا ريرقتلا تاجرخم لىل ةفاضللاب "تاودال" مسق في ةحضوملا ELAM لاضيا. ELAM دعاسم قيبطت مدختسي 4.2 في.

```
module-1# debug platform internal tah elam asic 0
module-1(DBG-elam)# trigger reset
module-1(DBG-elam)# trigger init in-select 6 out-select 1
module-1(DBG-elam-insel6)# set outer ipv4 src_ip 10.0.2.100 dst_ip 10.0.1.100
module-1(DBG-elam-insel6)# start
module-1(DBG-elam-insel6)# status
```

ELAM STATUS

=====

Asic 0 Slice 0 Status Armed

Asic 0 Slice 1 Status Triggered

رظنأ نألا. لوخدلا حاتفم يلع اهيقولت مت ةمزل نأ دكؤت اهليغشت مت يتل ELAM نأ طحال. ةلماش تاجرخملا نأ امب ريرقتلا في نيلقح لىل.

=====
=====

Captured Packet

```

=====
=====

-----
-----
Outer Packet Attributes
-----
-----
Outer Packet Attributes      : 12uc ipv4 ip ipuc ipv4uc
Opcode                       : OPCODE_UC
-----
-----
Outer L2 Header
-----
-----
Destination MAC              : 0022.BDF8.19FF
Source MAC                   : 0000.2222.2222
802.1Q tag is valid         : yes( 0x1 )
CoS                           : 0( 0x0 )
Access Encap VLAN           : 1021( 0x3FD )
-----
-----
Outer L3 Header
-----
-----
L3 Type                      : IPv4
IP Version                   : 4
DSCP                         : 0
IP Packet Length             : 84 ( = IP header(28 bytes) + IP payload )
Don't Fragment Bit          : not set
TTL                          : 255
IP Protocol Number           : ICMP
IP CheckSum                  : 10988( 0x2AEC )
Destination IP               : 10.0.1.100
Source IP                    : 10.0.2.100

```

ايلاح ELAM دعاسم قيبطت نكلو ةمزحلل حاجت ا لوح ريرقتل في تامولعمل نم ديزملا دجوي اقحال قفدتلا اذل ELAM دعاسم تاجرم ضرع متيس . تانايبلا هذه ريسفتل ةدئاف رثك ا لصفلا اذ في

2. نكي مل ن ا VRF لخدملا في ةياهن ةطقنك ةياغل ملعي ءحفص لخدملا له . قيرط كانه له ، كلك رمالا

```
a-leaf205# show endpoint ip 10.0.1.100 detail
```

```
Legend:
```

```

s - arp          H - vtep          V - vpc-attached    p - peer-aged
R - peer-attached-rl B - bounce      S - static          M - span
D - bounce-to-proxy O - peer-attached a - local-aged     m - svc-mgr
L - local        E - shared-service

```

```

+-----+-----+-----+-----+
| VLAN/ | Encap | MAC Address | MAC Info/ |
| Interface | Endpoint Group | | |
| Domain | Info | VLAN | IP Address | IP Info |
+-----+-----+-----+-----+

```

لودج نم كلك دعب ققحت . ةهوجلل IP ناونع ملعت متي مل هن ا ينعى هالع ا رمالا في جارخا نم ام هيجوتلا

```

a-leaf205# show ip route 10.0.1.100 vrf Prod:Vrf1
IP Route Table for VRF "Prod:Vrf1"
'*' denotes best ucast next-hop
 '**' denotes best mcast next-hop
 '[x/y]' denotes [preference/metric]
 '%<string>' in via output denotes VRF <string>

10.0.1.0/24, ubest/mbest: 1/0, attached, direct, pervasive
 *via 10.0.120.34%overlay-1, [1/0], 01:55:37, static, tag 4294967294
 recursive next hop: 10.0.120.34/32%overlay-1

```

راسم وه اذه نأ لى إ ريشت يتي لتل ةرشتننملا ةمالعلا ةيؤر متي ،هالغأ روكذملا جارخإل يى لى ع AnyCast لىك و ناونع ةيولاتلا ةوطخل نوك نأ بجي . Bridge لاجملا ةياعرلا ةكبشلا يرفقلا دومعلا .

```

a-leaf205# show isis dtepe vrf overlay-1 | grep 10.0.120.34
10.0.120.34          SPINE      N/A          PHYSICAL,PROXY-ACAST-V4

```

رمألا اذهل نوكيسف ،ةيدام ةهجاو وأ قفن لىع ةيانهنلا ةطقن لىع فرعتلا مت اذا هنأ طحال "يجراخل هيوتلا ةداعإ" لصفلا عجار .كانه ةرشابم ةمزحلا هيوت ةداعإ لىل يذوي امم ،ةيولوالا لىصافتلا نم ديزم لىع لوصحلل باتكلا اذه يى

ةروكذملا تاجرخلما يى اهتيؤر تمت يتي لتل هيوتلا ةداعإ تارارق ديكتاتل ELAM دعاسم مدختسأ هالغأ .

ELAM دعاسم نيوكت

Capture a packet with ELAM (Embedded Logic Analyzer Module)

ELAM PARAMETERS Quick Add Add Node

Name your capture:

| Name your capture: | Status | Node | Direction | Source I/F | Parameters |
|----------------------|---------|----------|---------------|------------|--|
| VxLAN (outer) header | Not Set | node-205 | from downlink | any | src ip 10.0.2.100 dst ip 10.0.1.100 |

Set ELAM(s) Check Trigger

ELAM Report Parse Result (report name:)

[Express](#) [Detail](#) [Raw](#)

هيوتلا ةداعإ تارارق نم ققحتلا

| Forward Result | |
|--------------------------------|---|
| Destination Type | To another ACI node (LEAF, AVS/AVE etc.) |
| Destination TEP | 10.0.120.34 (IPv4 Spine-Proxy) |
| Destination Physical Port | eth1/53 |
| Contract | |
| Destination EPG pcTag (dclass) | 0x1 / 1 (pcTag 1 is to ignore contract for special packets such as Spine-Proxy, ARP, Multicast etc..) |
| Source EPG pcTag (sclass) | 0xC001 / 49153 (Prod.ap1:epg2) |
| Contract was applied | 0 (Contract was not applied on this node) |
| Drop | |
| Drop Code | no drop |

دوماعال لېك و ناوونع ىل ةمزال هيجوت ةداعاب موقت لخدمال ةحفص نأ هالعأ جارخال حضوي هثودح عقوتي ام وه اذهو. IPv4 سيسيئرلا

ب ل ط لمعي ىتح COOP في دوجوم ةهوجل IP نأ نم سيسيئرلا دومعال ىلع دكأت 3. لېكول.

ترظن ،لاثملا لېبس ىلع ،سيسئيئرلا دومعال ىلع COOP تاجرخم ىلع لوصحلل قرط ةدع كانه "show coop internal info ip-db" رمأ مادختساب اهيلي:

```
a-spine4# show coop internal info ip-db | grep -B 2 -A 15 "10.0.1.100"
```

```
-----
IP address : 10.0.1.100
Vrf : 2392068 <-- This vnid should correspond to vrf where the IP is learned. Check operational
tab of the tenant vrfs
Flags : 0x2
EP bd vnid : 15728642
EP mac : 00:00:11:11:11:11
Publisher Id : 192.168.1.254
Record timestamp : 12 31 1969 19:00:00 0
Publish timestamp : 12 31 1969 19:00:00 0
Seq No: 0
Remote publish timestamp: 09 30 2019 20:29:07 9900483
URIB Tunnel Info
Num tunnels : 1
    Tunnel address : 10.0.0.34 <-- When learned from a remote pod this will be an External
Proxy TEP. We'll cover this more
    Tunnel ref count : 1
-----
```

سيسئيئرلا دومعال ىلع اهليغشتل ىرخأ رمأوا:

L2 لادجال COOP مالعستسا

```
moquery -c coopEpRec -f 'coop.EpRec.mac=="00:00:11:11:22:22"
```

يصلصأ L2 لادجال ىلع لوصحلل او L3 لادجال COOP مالعستسا


```
moquery -c coopEpRec -x rsp-subtree=children 'rsp-subtree-
filter=eq(coopIpv4Rec.addr,"192.168.1.1")' rsp-subtree-include=required
```

طقف ل3 لاخال اال COOP مالعاتسا

```
moquery -c coopIpv4Rec -f 'coop.Ipv4Rec.addr=="192.168.1.1"'
```

APIC ىل ع ةرشابم هل يغشت اضيأ نكمي هنأ وه ددعت مالعاتسالا لوح دي فال عيشالا بوق ي ف لجال هل ياساسا دوماع لك ىري نأ مدخت سملل نكميو.

4. لجال ددعت مرق فال دومعال لىكو وهى جوت ةداعا رارق

ةداعا نإف، لجال Pod ي ف قفن لىل ريشي سىسيئرا دومعال اب صال COOP لاخال ناك اذال ىديلق ال ACI كولس لىل دن تست وهى جوت ال.

APIC: moquery -c ipv4addr -f 'ipv4.addr.addr=="<tunnel address>"

اذه؟ IP ناونع كلالم وه نم 10.0.0.34. وه لياتل قفن ال، لىكولا ويرانىس ي ف:

```
a-apic1# moquery -c ipv4Addr -f 'ipv4.Addr.addr=="10.0.0.34"' | grep dn
dn                : topology/pod-1/node-1002/sys/ipv4/inst/dom-overlay-1/if-[lo9]/addr-
[10.0.0.34/32]
dn                : topology/pod-1/node-1001/sys/ipv4/inst/dom-overlay-1/if-[lo2]/addr-
[10.0.0.34/32]
```

لىكو ناونع ىمسى ددحم IP ناونع اذه 1. Pod ي ف مرق فال دومعال ىتدقع نم لك لك كولم IP اذه نيوانع لىل (ACI) لوصول ي ف مكال ال اءا او اه ي ف يوتحت يتلا ةقىرطال سفنب. لىجراخ اضيأ كانه، (مسلال اذه نم 2 ةوطخال عجار) Pod لخال سىسيئرلا دومعال دقل ةكولم لىكو لال نم اذه ةءااولا عون نم ققحتال نكمي. هسفن Pod لىل انيىعت مت لىكو نيوانع لىل يغشت ال:

```
a-apic1# moquery -c ipv4If -x rsp-subtree=children 'rsp-subtree-
filter=eq(ipv4Addr.addr,"10.0.0.34")' rsp-subtree-include=required

...
# ipv4.If
mode          : anycast-v4,external

# ipv4.Addr
addr          : 10.0.0.34/32
dn           : topology/pod-1/node-1002/sys/ipv4/inst/dom-overlay-1/if-[lo9]/addr-
[10.0.0.34/32]
```

لىجراخ لىكولل TEP نع ةرابع هذو نأ لىل "لىجراخال" ةمالعال ريشت.

5. مرق فال دومعال لىل BGP EVPN نم ققحتال

نكمي. سىسيئرلا دومعال لىل BGP EVPN نم لوكتوربال ةياهن ةطقن لجال سىل بچي لىل عالاب ناك اذال هنأ نم مغرلا لىل (ع) EVPN ي ف دووم هنأ نم ققحتال لىل ال رمال مادختسا نم اع هنأ ضارفنا نكمي، دىعبال Pod لىل لىكولل TEP نم ةيالاتل ةوطخال عم COOP (EVPN):

```
a-spine4# show bgp 12vpn evpn 10.0.1.100 vrf overlay-1
```

Route Distinguisher: 1:16777199
BGP routing table entry for [2]:[0]:[15728642]:[48]:[0000.1111.1111]:[32]:[10.0.1.100]/272,
version 689242 dest ptr 0xaf42a4ca
Paths: (2 available, best #2)
Flags: (0x000202 00000000) on xmit-list, is not in rib/evpn, is not in HW, is locked
Multipath: eBGP iBGP

Path type: internal 0x40000018 0x2040 ref 0 adv path ref 0, path is valid, not best reason:
Router Id, remote nh not installed

AS-Path: NONE, path sourced internal to AS
192.168.1.254 (metric 7) from 192.168.1.102 (192.168.1.102)
Origin IGP, MED not set, localpref 100, weight 0
Received label 15728642 2392068
Received path-id 1
Extcommunity:
RT:5:16
SOO:1:1
ENCAP:8
Router MAC:0200.0000.0000

Advertised path-id 1

Path type: internal 0x40000018 0x2040 ref 1 adv path ref 1, path is valid, is best path, remote
nh not installed

AS-Path: NONE, path sourced internal to AS
192.168.1.254 (metric 7) from 192.168.1.101 (192.168.1.101)
Origin IGP, MED not set, localpref 100, weight 0
Received label 15728642 2392068
Received path-id 1
Extcommunity:
RT:5:16
SOO:1:1
ENCAP:8
Router MAC:0200.0000.0000

Path-id 1 not advertised to any peer

اضي MAC ناونعل هليغشت متي نا نكمي هالعأ رمأل نا طحال.

عم طحال Multi-Pod دادعإ ءانثأ هنيوكت متي يذلا تانايب لىوتسم ل TE P وه 192.168.1.254-
ةيلعفلل ةيلاتل ةوطخل نا أا، NH اهانأ لىع BGP ي ف اهنع نالعإ نم مغرلا لىع هأن ك لذ
ي جراخل لىكولل TE P نوكتس.

راسملا اذه نلعت يتل ةيسئ رلا 1 Pod دقع يه 102 و 192.168.1.101.

6. ةهوجل Pod ي ف يرقفل دومعل لىع COOP نم ققحتل ل.

قباسل ل هسفن رمأل مادختس ل نكمي:

```
a-spine2# show coop internal info ip-db | grep -B 2 -A 15 "10.0.1.100"
```

```
-----  
IP address : 10.0.1.100  
Vrf : 2392068  
Flags : 0  
EP bd vnid : 15728642  
EP mac : 00:50:56:81:3E:E6  
Publisher Id : 10.0.72.67  
Record timestamp : 10 01 2019 15:46:24 502206158  
Publish timestamp : 10 01 2019 15:46:24 524378376  
Seq No: 0
```

```
Remote publish timestamp: 12 31 1969 19:00:00 0
URIB Tunnel Info
Num tunnels : 1
    Tunnel address : 10.0.72.67
    Tunnel ref count : 1
```

APIC: ىلع ىلاتل رمال ضكري ب ناو نع قفنلا كل مي نم تققو

```
a-apic1# moquery -c ipv4Addr -f 'ipv4.Addr.addr=="10.0.72.67"'
Total Objects shown: 1
```

```
# ipv4.Addr
addr          : 10.0.72.67/32
childAction   :
ctrl          :
dn            : topology/pod-1/node-101/sys/ipv4/inst/dom-overlay-1/if-[lo0]/addr-
[10.0.72.67/32]
ipv4CfgFailedBmp :
ipv4CfgFailedTs : 00:00:00:00.000
ipv4CfgState    : 0
lcOwn          : local
modTs          : 2019-09-30T18:42:43.262-04:00
monPolDn       : uni/fabric/monfab-default
operSt         : up
operStQual     : up
pref           : 0
rn             : addr-[10.0.72.67/32]
status         :
tag            : 0
type           : primary
vpcPeer        : 0.0.0.0
```

يغبني Leaf101 نأ ينعي اذه. 101 فيل ىل بوك طاقن نم قفنلا نا هالع روكذمال رمال رهظي
هه جولا هاهنلا ةطقنل يلحلم ملعتلا ىقلى نأ

7. يلحلم ملعتلا اهل جورخلا ةقرو نأ نم دكأت.

'show endpoint': رمال لال خ نم كلذب مايقلا نكمي

```
a-leaf101# show endpoint ip 10.0.1.100 detail
```

Legend:

```
s - arp          H - vtep          V - vpc-attached    p - peer-aged
R - peer-attached-rl B - bounce        S - static          M - span
D - bounce-to-proxy O - peer-attached  a - local-aged      m - svc-mgr
L - local        E - shared-service
```

| VLAN/ Interface Domain Info | Endpoint Group Info | Encap VLAN | MAC Address IP Address | MAC Info/ IP |
|--------------------------------------|------------------------|---------------|------------------------------|-----------------|
| 341 po5 Prod:Vrf1 po5 | Prod:apl:epg1 | vlan-1075 | 0000.1111.1111 10.0.1.100 | LV LV |

5 ةانقلا جراخ ىل اذانتسا ةمزحلا هيجوت ةداع بجي. هاهنلا ةطقن ىلع فرعتلا متي هنا طحال

VLAN 1075. عمالعة وومجم عم

ةياهن لى لةياهن نم قفدتل نم ققحتل fTriage مادختسا

نبيعتل fTriage مادختسا نكمي، لصفلا اذه في "تاودأل" مسق في هتشقانم تمت امك اذه دعويو. عمزحل عم راسملا في لوحم لك هب موقفي ام مهفو ةياهن لى لةياهن نم دوجوم قفدت Multi-Pod. لثم اديقت رثكال او ربكال رشنلا تايلمع في صاخ لكشب اديفم

(ةقيد 15 امب) لمكال لى لى غشتل تقولا ضعب قرغتسيس زرفلا نأ طحال

flow: لثمل لى لى fTriage لى غشت دنع

```
a-apic1# ftriage route -ii LEAF:205 -dip 10.0.1.100 -sip 10.0.2.100
fTriage Status: {"dbgFtriage": {"attributes": {"operState": "InProgress", "pid": "7297",
"apicId": "1", "id": "0"}}}
Starting ftriage
Log file name for the current run is: ftlog_2019-10-01-16-04-15-438.txt
2019-10-01 16:04:15,442 INFO /controller/bin/ftriage route -ii LEAF:205 -dip 10.0.1.100 -sip
10.0.2.100
2019-10-01 16:04:38,883 INFO ftriage: main:1165 Invoking ftriage with default password
and default username: apic#fallback\admin
2019-10-01 16:04:54,678 INFO ftriage: main:839 L3 packet Seen on a-leaf205 Ingress:
Eth1/31 Egress: Eth1/53 Vnid: 2392068
2019-10-01 16:04:54,896 INFO ftriage: main:242 ingress encap string vlan-1021
2019-10-01 16:04:54,899 INFO ftriage: main:271 Building ingress BD(s), Ctx
2019-10-01 16:04:56,778 INFO ftriage: main:294 Ingress BD(s) Prod:Bd2
2019-10-01 16:04:56,778 INFO ftriage: main:301 Ingress Ctx: Prod:Vrfl
2019-10-01 16:04:56,887 INFO ftriage: pktrec:490 a-leaf205: Collecting transient losses
snapshot for LC module: 1
2019-10-01 16:05:22,458 INFO ftriage: main:933 SIP 10.0.2.100 DIP 10.0.1.100
2019-10-01 16:05:22,459 INFO ftriage: unicast:973 a-leaf205: <- is ingress node
2019-10-01 16:05:25,206 INFO ftriage: unicast:1215 a-leaf205: Dst EP is remote
2019-10-01 16:05:26,758 INFO ftriage: misc:657 a-leaf205: DMAC(00:22:BD:F8:19:FF) same
as RMAC(00:22:BD:F8:19:FF)
2019-10-01 16:05:26,758 INFO ftriage: misc:659 a-leaf205: L3 packet getting
routed/bounced in SUG
2019-10-01 16:05:27,030 INFO ftriage: misc:657 a-leaf205: Dst IP is present in SUG L3
tbl
2019-10-01 16:05:27,473 INFO ftriage: misc:657 a-leaf205: RwdMAC DIPo(10.0.72.67) is
one of dst TEPs ['10.0.72.67']
2019-10-01 16:06:25,200 INFO ftriage: main:622 Found peer-node a-spine3 and IF: Eth1/31
in candidate list
2019-10-01 16:06:30,802 INFO ftriage: node:643 a-spine3: Extracted Internal-port GPD
Info for lc: 1
2019-10-01 16:06:30,803 INFO ftriage: fcls:4414 a-spine3: LC trigger ELAM with IFS:
Eth1/31 Asic :3 Slice: 1 Srcid: 24
2019-10-01 16:07:05,717 INFO ftriage: main:839 L3 packet Seen on a-spine3 Ingress:
Eth1/31 Egress: LC-1/3 FC-24/0 Port-1 Vnid: 2392068
2019-10-01 16:07:05,718 INFO ftriage: pktrec:490 a-spine3: Collecting transient losses
snapshot for LC module: 1
2019-10-01 16:07:28,043 INFO ftriage: fib:332 a-spine3: Transit in spine
2019-10-01 16:07:35,902 INFO ftriage: unicast:1252 a-spine3: Enter dbg_sub_nexthop with
Transit inst: ig infra: False glbs.dipo: 10.0.72.67
2019-10-01 16:07:36,018 INFO ftriage: unicast:1417 a-spine3: EP is known in COOP (DIPo =
10.0.72.67)
2019-10-01 16:07:40,422 INFO ftriage: unicast:1458 a-spine3: Infra route 10.0.72.67 present
in RIB
2019-10-01 16:07:40,423 INFO ftriage: node:1331 a-spine3: Mapped LC interface: LC-1/3
FC-24/0 Port-1 to FC interface: FC-24/0 LC-1/3 Port-1
```

2019-10-01 16:07:46,059 INFO ftriage: node:460 a-spine3: Extracted GPD Info for fc: 24
2019-10-01 16:07:46,060 INFO ftriage: fcls:5748 a-spine3: FC trigger ELAM with IFS: FC-24/0 LC-1/3 Port-1 Asic :0 Slice: 1 Srcid: 40
2019-10-01 16:08:06,735 INFO ftriage: unicast:1774 L3 packet Seen on FC of node: a-spine3 with Ingress: FC-24/0 LC-1/3 Port-1 Egress: FC-24/0 LC-1/3 Port-1 Vnid: 2392068
2019-10-01 16:08:06,735 INFO ftriage: pktrec:487 a-spine3: Collecting transient losses snapshot for FC module: 24
2019-10-01 16:08:09,123 INFO ftriage: node:1339 a-spine3: Mapped FC interface: FC-24/0 LC-1/3 Port-1 to LC interface: LC-1/3 FC-24/0 Port-1
2019-10-01 16:08:09,124 INFO ftriage: unicast:1474 a-spine3: Capturing Spine Transit pkt-type L3 packet on egress LC on Node: a-spine3 IFS: LC-1/3 FC-24/0 Port-1
2019-10-01 16:08:09,594 INFO ftriage: fcls:4414 a-spine3: LC trigger ELAM with IFS: LC-1/3 FC-24/0 Port-1 Asic :3 Slice: 1 Srcid: 48
2019-10-01 16:08:44,447 INFO ftriage: unicast:1510 a-spine3: L3 packet Spine egress Transit pkt Seen on a-spine3 Ingress: LC-1/3 FC-24/0 Port-1 Egress: Eth1/29 Vnid: 2392068
2019-10-01 16:08:44,448 INFO ftriage: pktrec:490 a-spine3: Collecting transient losses snapshot for LC module: 1
2019-10-01 16:08:46,691 INFO ftriage: unicast:1681 a-spine3: Packet is exiting the fabric through {a-spine3: ['Eth1/29']} Dipo 10.0.72.67 and filter SIP 10.0.2.100 DIP 10.0.1.100
2019-10-01 16:10:19,947 INFO ftriage: main:716 Capturing L3 packet Fex: False on node: a-spine1 IF: Eth2/25
2019-10-01 16:10:25,752 INFO ftriage: node:643 a-spine1: Extracted Internal-port GPD Info for lc: 2
2019-10-01 16:10:25,754 INFO ftriage: fcls:4414 a-spine1: LC trigger ELAM with IFS: Eth2/25 Asic :3 Slice: 0 Srcid: 24
2019-10-01 16:10:51,164 INFO ftriage: main:716 Capturing L3 packet Fex: False on node: a-spine2 IF: Eth1/31
2019-10-01 16:11:09,690 INFO ftriage: main:839 L3 packet Seen on a-spine2 Ingress: Eth1/31 Egress: Eth1/25 Vnid: 2392068
2019-10-01 16:11:09,690 INFO ftriage: pktrec:490 a-spine2: Collecting transient losses snapshot for LC module: 1
2019-10-01 16:11:24,882 INFO ftriage: fib:332 a-spine2: Transit in spine
2019-10-01 16:11:32,598 INFO ftriage: unicast:1252 a-spine2: Enter dbg_sub_nextthop with Transit inst: ig infra: False glbs.dipo: 10.0.72.67
2019-10-01 16:11:32,714 INFO ftriage: unicast:1417 a-spine2: EP is known in COOP (DIPo = 10.0.72.67)
2019-10-01 16:11:36,901 INFO ftriage: unicast:1458 a-spine2: Infra route 10.0.72.67 present in RIB
2019-10-01 16:11:47,106 INFO ftriage: main:622 Found peer-node a-leaf101 and IF: Eth1/54 in candidate list
2019-10-01 16:12:09,836 INFO ftriage: main:839 L3 packet Seen on a-leaf101 Ingress: Eth1/54 Egress: Eth1/30 (Po5) Vnid: 11470
2019-10-01 16:12:09,952 INFO ftriage: pktrec:490 a-leaf101: Collecting transient losses snapshot for LC module: 1
2019-10-01 16:12:30,991 INFO ftriage: nxos:1404 a-leaf101: nxos matching rule id:4659 scope:84 filter:65534
2019-10-01 16:12:32,327 INFO ftriage: main:522 Computed egress encaps string vlan-1075
2019-10-01 16:12:32,333 INFO ftriage: main:313 Building egress BD(s), Ctx
2019-10-01 16:12:34,559 INFO ftriage: main:331 Egress Ctx Prod:Vrfl
2019-10-01 16:12:34,560 INFO ftriage: main:332 Egress BD(s): Prod:Bd1
2019-10-01 16:12:37,704 INFO ftriage: unicast:1252 a-leaf101: Enter dbg_sub_nextthop with Local inst: eg infra: False glbs.dipo: 10.0.72.67
2019-10-01 16:12:37,705 INFO ftriage: unicast:1257 a-leaf101: dbg_sub_nextthop invokes dbg_sub_eg for ptep
2019-10-01 16:12:37,705 INFO ftriage: unicast:1784 a-leaf101: <- is egress node
2019-10-01 16:12:37,911 INFO ftriage: unicast:1833 a-leaf101: Dst EP is local
2019-10-01 16:12:37,912 INFO ftriage: misc:657 a-leaf101: EP if(Po5) same as egr if(Po5)
2019-10-01 16:12:38,172 INFO ftriage: misc:657 a-leaf101: Dst IP is present in SUG L3 tbl
2019-10-01 16:12:38,564 INFO ftriage: misc:657 a-leaf101: RW seg_id:11470 in SUG same as EP segid:11470
fTriage Status: {"dbgFtriage": {"attributes": {"operState": "Idle", "pid": "0", "apicId": "0", "id": "0"}}}}

```
fTriage Status: {"dbgFtriage": {"attributes": {"operState": "Idle", "pid": "0", "apicId": "0", "id": "0"}}}
```

راسم نأ طحال. لوقحلا مهأ نم ضعب زاربا متي. ماظنلا اذه في تانايبلا نم ةريبك ةيمك كانه عيجم نوكت امك. 'leaf205 (pod 2) > spine3 (pod 2) > spine2 (pod 1) > leaf101 (pod 1)'. ناك ةمزال داوعا تارارق ةيئرم قيرطال لوط يلع متت يتلا دوقعلا ثحب تايلملعو وهي جوتلا داوعا تارارق.

عيش يلع اهنبيعت يلى ةئفلا ةغايص جاتحتس ف 2، ةقبطال نم قفدت اذه ناك اذا هنأ طحال لث:

```
ftriage bridge -ii LEAF:205 -dmac 00:00:11:11:22:22
```

COOP في EP نوكي ال شيح ليكولا تابلط

داوعاب قلعتت اهتشقانملى رخأ ةعطق كانه، ةددحم لشف تاهويرانيس في رظنلا لبق مت، ةفورعم ريغ ةهجولا ةياهنلا ةطقن تناك اذا ثدحي اذام. Multi-Pod ربع يداحالا ثبلا هي جوت مت COOP؟ في ةدوجوم ريغ ةيئاهنلا ةطقنلاو، بلطال ليثمت

glean. بلط عاشن متي ويسئيرلا دوماعلا يلى راطال/ةمزال لاسرا متي، ويرانيسلا اذه في

في ةظوفحم لازت ال ةيلصألا ةمزال ناف، glean. بلط عاشناب يسئيرلا دوماعلا موقى ام دنع زوجحم صصخم EtherType نوكي اي 0xfff2 etherType ملتست ةمزال ناف، لاجي يلى بلطال مزال طاقتلا تاودا في لئاسرلا هذه ريسفت لهسل نم نوكي نل، ببسل اذهل و glean. لث Wireshark.

زوجحم ددعتم ثب ةومجم يهو 239.255.255.240 يلى 3 ةيجراخلا ةقبطالا ةهجو نبيعت متي امك نأ حاتم ةقروجرخم يوا انبال ربع تضف تنك يغبني اذه. ةكبشلا لئاسرلا اصيص لاسرا متي. ةياغلا لحي نأ بلط ARP دلويس رشن بلط glean ل نم subnet ةياغلا يقلت يتا بلط نكمي ال يلاتلابو) اهنوكت مت يتلا ةيعرفلا BD ةكبشلا IP ناو نع نم هذه ARPs يداحالا ثبلا هي جوت لي طعت مت اذا ةفورعمل ريغ/ةتماصللا ةياهنلا طاقتن عقوم لحي ليكولا (رسج لاج يلى).

دعب هؤاشن مت يذال ARP و جورخلا ةقرو يلى ةيقبذلا لئاسرلا لابقتسلا نم ققحتلا نكمي يلاتلا رمال لالخم نم ARP ةباجتسلا لابقتساو لك لذ

Glean ل ARP نم ققحتلا

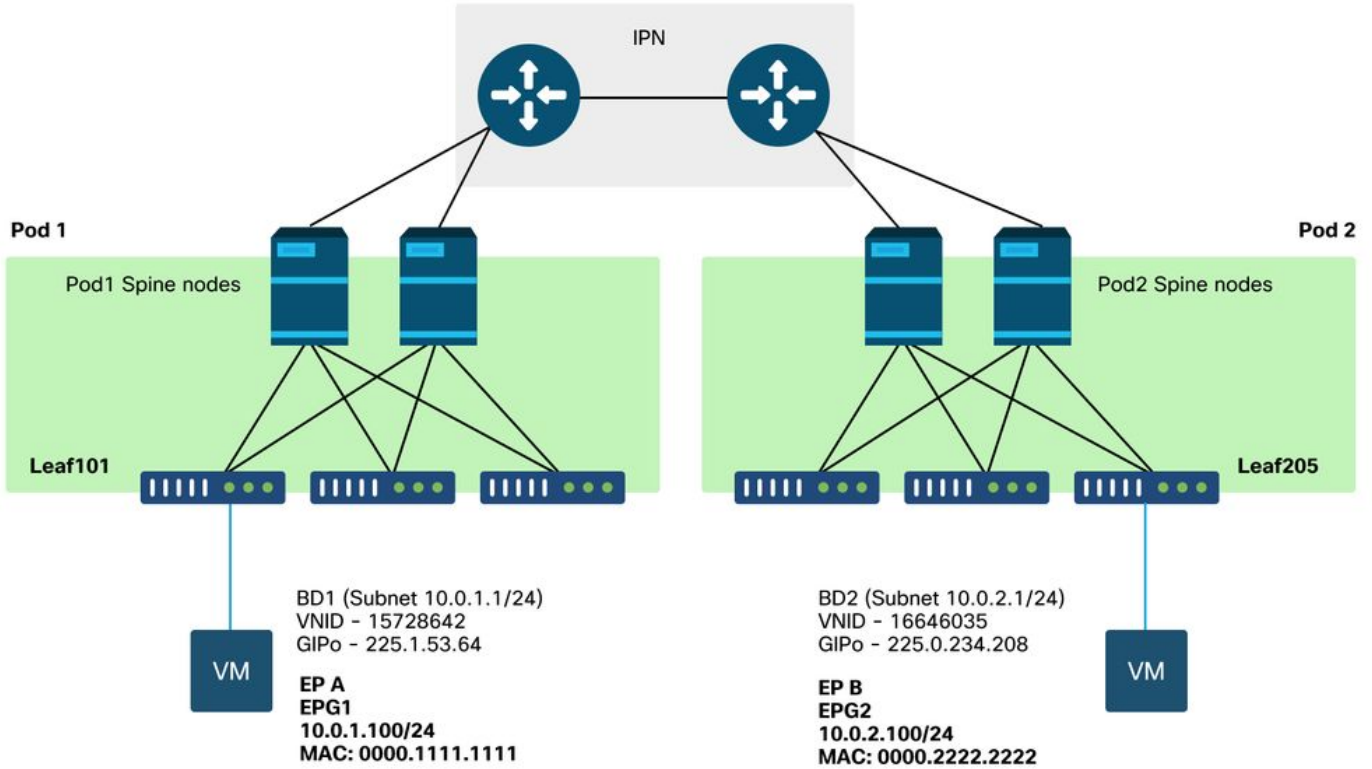
```
a-leaf205# show ip arp internal event-history event | grep -F -B 1 192.168.21.11
...
73) Event:E_DEBUG_DSF, length:127, at 316928 usecs after Wed May 1 08:31:53 2019
Updating epm ifidx: 1a01e000 vlan: 105 ip: 192.168.21.11, ifMode: 128 mac: 8c60.4f02.88fc <<<
Endpoint is learned
75) Event:E_DEBUG_DSF, length:152, at 316420 usecs after Wed May 1 08:31:53 2019
log_collect_arp_pkt; sip = 192.168.21.11; dip = 192.168.21.254; interface = Vlan104;info = Garp
Check adj:(nil) <<< Response received
77) Event:E_DEBUG_DSF, length:142, at 131918 usecs after Wed May 1 08:28:36 2019
log_collect_arp_pkt; dip = 192.168.21.11; interface = Vlan104;iod = 138; Info = Internal Request
Done <<< ARP request is generated by leaf
78) Event:E_DEBUG_DSF, length:136, at 131757 usecs after Wed May 1 08:28:36 2019 <<< Glean
received, Dst IP is in BD subnet
log_collect_arp_glean;dip = 192.168.21.11;interface = Vlan104;info = Received pkt Fabric-Glean:
1
79) Event:E_DEBUG_DSF, length:174, at 131748 usecs after Wed May 1 08:28:36 2019
log_collect_arp_glean; dip = 192.168.21.11; interface = Vlan104; vrf = CiscoLive2019:vrf1; info
= Address in PSVI subnet or special VIP <<< Glean Received, Dst IP is in BD subnet
```

يف بېسلا يه 239.255.255.240 ىل اهل اسرا متي يتي ال glean لئاسر نإف ،عجرملل ةبسنلاب
 ىل ع هاجتال يئانث PIM ةومجم قاطن يف ةومجملا هذه نيمضت ةرورض

Multi-Pod ماظن مادختساب اهحالصا واطخال فاشكتسال 1 مقرر ويرانيسلا (يدخال ثبلا)

EP A ب لاصتال EP B ل نكمي ال ،ةيلاتلا ايچولوبوطلا يفو

اهحالصا واطخال فاشكتسال طاطخم



عم ةقباطتم تالوكوتوربلا ددعتم هيچوتلا ةداعال رهظت يتي لكاشملا نم ديدعل نأ طخال
 لكاشملا ىل ع زيكرتلا متي ،ببسا اذهل و. ةدحاو لوصو ةطقن يف رهظت يتي لكاشملا
 ب ةصاخلا Multi-Pod.

نأ طحال ،اقبسم حضوملا اهحالصا واطخال ثبلا ةاطخال فاشكتسال لمع ريس ةعباتم ءانثأ
 ةهچولل IP ناونع ىل ع Pod 2 يف يسيرلا دومعلا دقع يتحت ال نكلو هليكوت مت بلطلا
 يف COOP.

COOP يف ةدوقم ةياهنلا ةطقن :ببسا

نم ةديعبلا Pod ل ةياهنلا طاقنل COOP تالخالدا علم متي ،اقباس هتشقانم تمت امكو
 ددحن نأ ناكمب ةيمهال نم ف اذهل ةجيتنو و. BGP EVPN تامولعم

EVPN؟ ىل ع (Pod 2) POD رصملا يرقفلا دومعلا يتحتي له (أ)

```
a-spine4# show bgp 12vpn evpn 10.0.1.100 vrf overlay-1
```

<no output>

ب) EVPN؟ ف اذه ىل ع Pod (Pod 1) دي ب ال ىرق فال دومع ال ىوتحي له

```
a-spine1# show bgp l2vpn evpn 10.0.1.100 vrf overlay-1
Route Distinguisher: 1:16777199 (L2VNI 1)
BGP routing table entry for [2]:[0]:[15728642]:[48]:[0050.5681.3ee6]:[32]:[10.0.1.100]/272,
version 11751 dest ptr 0xafbf8192
Paths: (1 available, best #1)
Flags: (0x00010a 00000000) on xmit-list, is not in rib/evpn
Multipath: eBGP iBGP
```

```
Advertised path-id 1
Path type: local 0x4000008c 0x0 ref 0 adv path ref 1, path is valid, is best path
AS-Path: NONE, path locally originated
0.0.0.0 (metric 0) from 0.0.0.0 (192.168.1.101)
Origin IGP, MED not set, localpref 100, weight 32768
Received label 15728642 2392068
Extcommunity:
RT:5:16
```

Path-id 1 advertised to peers:

نم هري دصت مت هن أ ينع ي اذه: 0.0.0.0 وه Next-hop IP و، كلذ ىل ع Pod 1 ىرق فال دومع ال ىوتحي ل ىرق فال دومع ال دق ع نمضت ي ال "ءاكرش لل نل عم ل" مسق نأ طحال، كلذ عم و. اىل عم COOP Pod 2.

ج) Pods ن ي ب BGP EVPN له

```
a-spine4# show bgp l2vpn evpn summ vrf overlay-1
```

| Neighbor | V | AS | MsgRcvd | MsgSent | TblVer | InQ | OutQ | Up/Down | State/PfxRcd |
|---------------|---|-------|---------|---------|--------|-----|------|----------|--------------|
| 192.168.1.101 | 4 | 65000 | 57380 | 66362 | 0 | 0 | 0 | 00:00:21 | Active |
| 192.168.1.102 | 4 | 65000 | 57568 | 66357 | 0 | 0 | 0 | 00:00:22 | Active |

ريغ عيش ي أ ريش ي Pods. ن ي ب تضفخنا دق BGP EVPN تالاح نأ هال عأ جارخ ال ي طحال POD ىل ع فرعت ال متي مل. ع فرتم ريغ رواجت ال نأ ىل State/PfxRcd دومع ي ف ةمقرلا ةميقرلا COOP. ىل اهداري ت س ا متي ال و EVPN لال خ نم 1 EPs

ىلات ال تققد نو ك ي رادص ا اذه ىرى ن ا:

1. ةلصت ال IPN تال ب شو ىرق فال دومع ال دق ع ن ي ب OSPF كانه له
2. OSPF لال خ نم اه ي ل ع فرعت ال مت تاراسم ىل ع ىرق فال دومع ال دق ع ىوتحت له
دي ع ب ال ي سيئرلا دومع ال اب صاخ ال IPs لوكوت و ر ب ل
3. Jumbo نم (MTU) ل قن لل ى صق ال دح و IPN ربع لم الك ال راسم ال معدي له
4. ةرق تسم تالوكوت و ر ب ل رواجت تاي ل مع ع ي مج له

ىخال ةل متحم ال باب س ال

تم اص في ضم ةه جولا زا ج ال ناك و Pod ي ال COOP تاناي ب ةدع اق ي ف ةي اهن ال ةطقن نكت مل اذا ةي ن ب ال ني وكت ةي ل مع نأ نم ققحت ف، (ةي ن ب ال ي ف ي فرط لوجم ي ا ىل ع فرعت ال متي مل) ههك لغتشي ناشل ع. ح ي حص لكشب لمعت

- BD. ىل ع ي داخ ال ث ب ال ه ي جوت ني ك مت ب جي
- ةي عرف BD ةك ب شو ي ف ةه جولا نوكت نأ ب جي
- 239.255.255.240 ةومجم لل ددعت ال ث ب ال ه ي جوت ةم دخ IPN رفوي نأ ب جي

Total Objects shown: 1

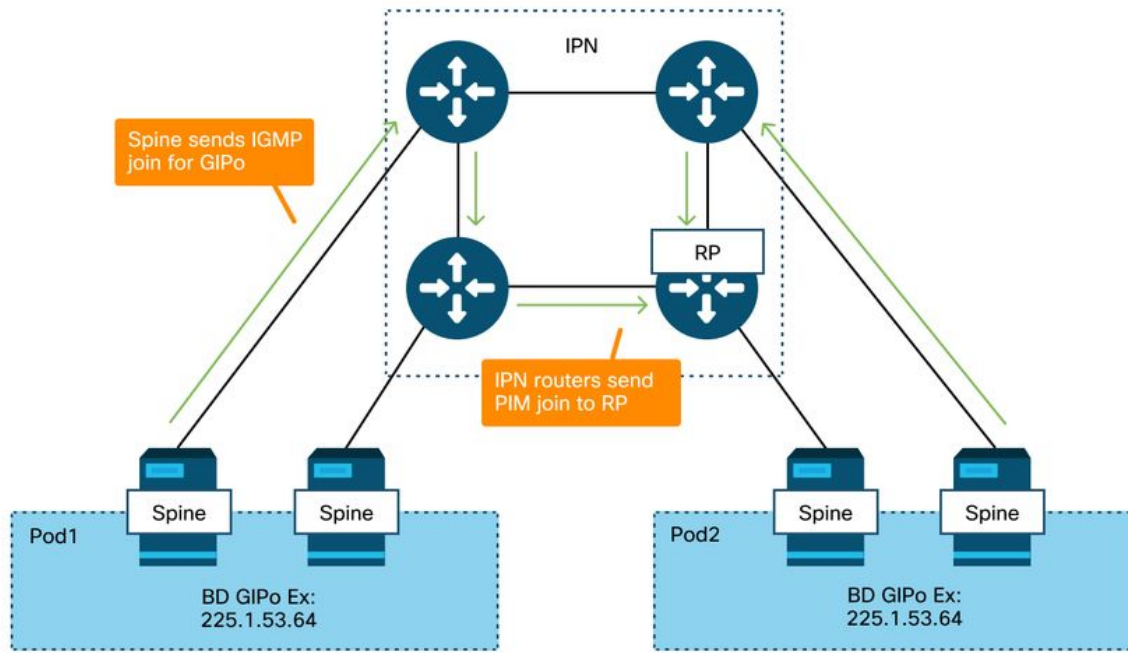
```
# fv.BD
name : Bd1
OptimizeWanBandwidth : no
annotation :
arpFlood : yes
bcastP : 225.1.53.64
childAction :
configIssues :
descr :
dn : uni/tn-Prod/BD-Bd1
epClear : no
epMoveDetectMode :
extMngdBy :
hostBasedRouting : no
intersiteBumTrafficAllow : no
intersiteL2Stretch : no
ipLearning : yes
ipv6McastAllow : no
lcOwn : local
limitIpLearnToSubnets : yes
llAddr : ::
mac : 00:22:BD:F8:19:FF
mcastAllow : no
modTs : 2019-09-30T20:12:01.339-04:00
monPolDn : uni/tn-common/monepg-default
mtu : inherit
multiDstPktAct : bd-flood
nameAlias :
ownerKey :
ownerTag :
pcTag : 16387
rn : BD-Bd1
scope : 2392068
seg : 15728642
status :
type : regular
uid : 16011
unicastRoute : yes
unkMacUcastAct : proxy
unkMcastAct : flood
v6unkMcastAct : flood
vmac : not-applicable
```

امدختسم Multi-Pod ناك اذا امع رظنل لضغب ةححص GIPO ضيفت لوح هالع ةدراوال تامولعمل IPN. لىل ددعتمل ثبل هيجوت وه Multi-Pod ب قلعتمل يفاضل اعزل. ال ما

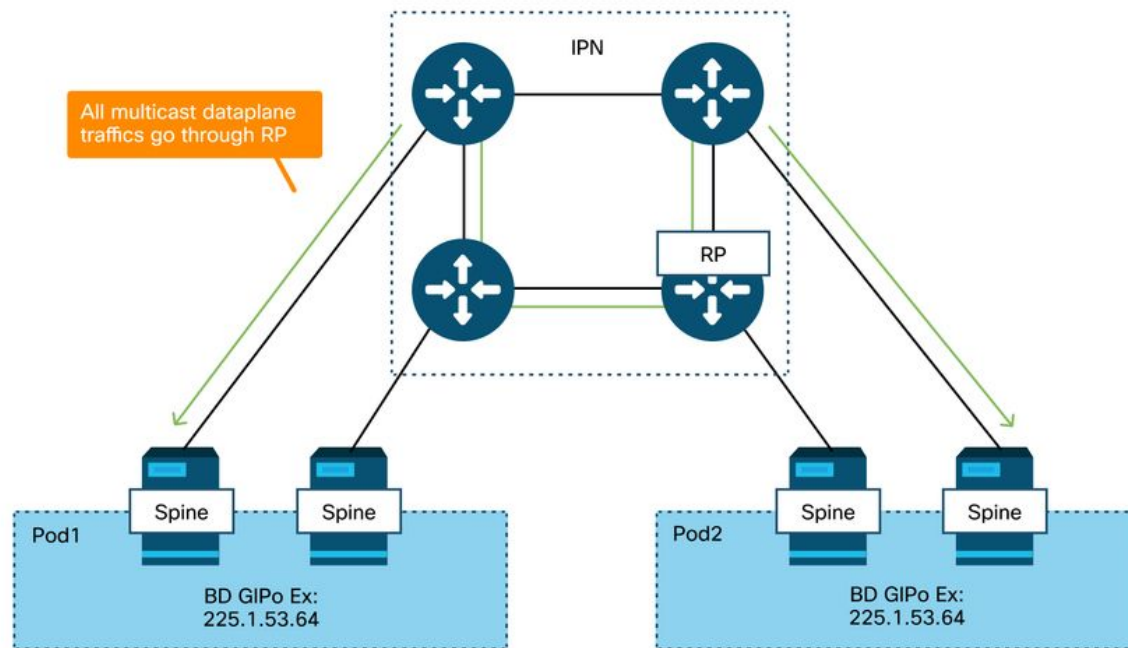
يلي ام ددعتمل IPN ثب هيجوت نمضتي

- PIM نولغشي ال (طاقف IGMP) ددعتمل ثبل تافيفضمك ةيساسأل دقعل لمعت
- لىل IGMP ةلصول لسريس POD نم ادحاو ايسير ادموع نإف، POD في BD رشن مت اذا دقع عيمج ربع طئارش لىل ةفيطول هذه ميسقت متي. هب ةصاخال IP ةهجاو تاهجاو يدحاو تاعومجمل نم ديدعل ربع IPN ةهجاو ةهجاو ةهجاو ويرقفل دومعل
- هاجتإل يئانث PIM RP وحن PIM تاهجاو لسرتو تالصول هذه IPN تالكبش لىلقت
- PIM ريديب في (*،g) راجشأل ال مدختست ال PIM Bidir. مادختسإ ببسب (S،G) راجشأ دجوت ال
- RP ربع GIPO لىل اهلاسرا متي يتل تانايبال يوتسم رورم ةكرح عيمج رمت

IPN ل ددعتمل ثبل في مكحتل يوتسم



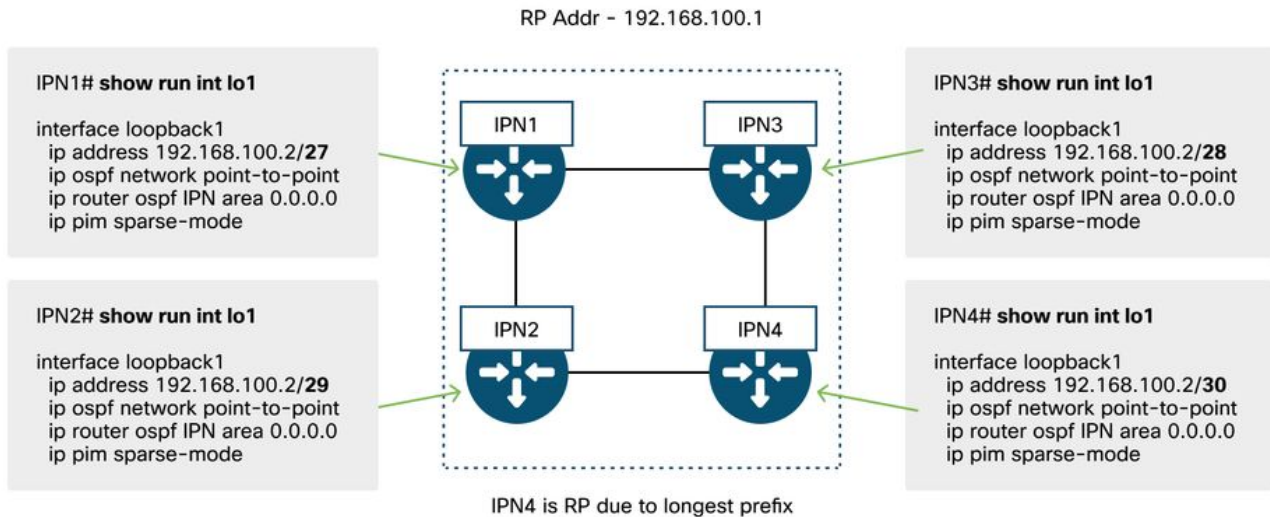
دعم ال IPN ثب تانايب يوتسم



ةيطغت متت .ةيمهولا ةادالما دختسا يه PIM Bidir عم RP لوكوتورب راركتل ةديحوللا ةلپسوللا باتكللا اذه نم "تاقبطللا ةدعتم رتويبمكللا ةزهجا فاشتكا" عزج نمض ليصفتلاب رمالا اذه Phantom RP عم هنا طحال ،ةعيرسةصالخك

- هس فن RP ناو نع مادختساب IPNs عي مج نيوكت بجي .
- زاهج ي اىلع ادوجوم ددحم ل RP ناو نع نوكي ال ا بجي .
- يوتحت يتلا عي عرفلا كيشل الى لوصولا عي ناكم| نع نالعالاب ددعتم ةزهجأ موقت لوط ي ف اهنع نلعمللا عي عرفلا تاكيشللا فلتخت نأ بجي . RP ل يم هول IP ناو نع يلع ل راسم لضفأ نع نالعالاب موقوي نم يلع تاهجوملا عي مج قفتت يتحت عي عرفلا كيشللا ةيلخالدا قرابعلال لوكوتورب يلع دمتعي براقتلل انإف ،راسملا اذه دقف مت اذا RP .

يم هول RP نيوكت



ثبلاو Multi-Pod ددعتم ل ثبلا عا طخأ فاشكتسا لمع ريس احوال صا و (BUM) ددعتم ل ثبلاو فورعمل ريغ ي داخال

ةهوجل ددعتم هنا يلع اقح قفدتلا عم لماعتلا متي ناك اذا ام الوأ دكأت 1. ةينبلا ةطساوب .

ةعئاشلا ةلثمألا هذه ي BD ي ف قفدتلا قفدت متيس :

- BD يلع ARP رمغ نيكم متي و ARP ثب وه راطالا .
- يلع ل فطتل نيكم مت اذا يتحت هنا طحال . ددعتم ثب ةومجم يلى راطالا هي جوت متي .
- GIPO يلع ةينبلا لخاد امئاد ضيفت لازت ال رورملا ةكرح انإف ، IGMP لوكوتورب لوصولا ي ف مكحتلا ةهجاو موقت يتلا ددعتم ل ثبلا ةومجم يلى رورملا ةكرح هي جوت متي .
- اهل ددعتم ل ثبلا هي جوت تامدخ ريفوتب (ACI) unicast لوهجمو فورعمل ريغ {upper}mac address ةياغللاو (رسجي قفدت) 2 ةقبط وه قفدتلا 'flood' يلى تتبث BD ل يلع فرصت .

ELAM. عم يه هذاختا متيس ليوتح رارق ي ا ديحتل ةقيرط لهسا .

2. BD يلع فرعتلا .

ELAMs ليغشت نكمي امك . لصفلا اذه ي اقباس كلذ نع ثدحتي يذلا مسقلا يلى اوريشأ مت دق ةق فدتم ل رورملا ةكرح نأ نم دكأتل ل ELAM دعاسم قيبطت لال خ نم ةيساسالا اهمالتسا .

3. GIPO. اذهل IPN يلع ددعتم ل ثبلا هي جوت لواجم نم ققحت .

تنتز نإلل ةيولودلا ةكبشللا لمع جاهنم اعبت كلذب مايقلل ةمزاللا جتاونلا فلتختو لعال يوتسم يلع نكلو، مدختسملا

- يسكعلا راسملا هيوت ةداعا ريشت نأ بجيو و RP يلع IP تاهجوم عي مج قفتت نأ بجي ةرشللا هذه لىل GIPO اذهل (RPF).
- ةومجملل IGMP مامضنا يلع Pod لكب لصتم دحاو IPn هجوم لصحي نأ بجي.

Multi-Pod تاقاطب مادختساب اهال صاواطخال فاشكتسال 2 مقر وييرانيسلا (BUM قفدت)

BUM و Multi-Pod تاهوييرانيس ربع ARP ل ح مدع نمضتي وييرانيس ي وييرانيسلا اذه يطغي (كلذ لىل امو، فورعمل ريغ يدخال ثبلا).

انه ةعئاشلا ةلمتحملا بابسأل نم ديدعلا كانهو.

PIM RP ناووع ةددعتملا تاهجوملا كلتتمت 1: لمتحملا ببسلا

ضي في وملتسي Pod رصم، (ELAM عم ققحت) رورملا ةكرح لخدملا قرغت، وييرانيسلا اذه عم ةبسنلاب نكل، لمعي ناضي في، بي يدضعبل ةبسنلاب. اهيلع لصحي ال Pod نكل، ةكرحلا لمعي ال نيخال.

RPF ةرشن نأ لىل عالطال GIPO ل `show ip route <gipO address>` ليغشتب مق، IPn يلع ةفلتخم و ةددعتم تاهجوم لىل ريشت.

يلي امم ققحتف لالحل وه اذه ناك اذا:

- ناووع كلتمي زاهج ي اريسي. ناكم ي ايلعفل PIM RP ناووع نيوكت مدع نم ققحت هل /32 ايلحم اقرط يلعفل RP.
- RP وييرانيس في RP ل ةئدابلا لوط سفن نع نلعت ال ةددعتملا IP تاهجوم نأ نم ققحت يهول.

RP ناووعل تاراسملا ملعتت ال IPN تاهجوم 2: لمتحملا ببسلا

IPN ةرداغم في ةرومغملا رورملا ةكرح لشفت انه، نكمملا لوالا ببسلاك ةقيرطلا سفنبو اهنويوكت متي ةئدابلا لوط IP هجوم لك لىل `'show ip route <rp address>'` جارخ رهظيس. هنع نالعالاب يرخال تاهجوملا موقت ام نم ال دب طقف ايلحم.

في RP ل يقيقيحلا IP ناووع نيوكت مدع نم مغلرلا لىل RP هنأ زاهج لك دقتعي، كلذ ةجيتنو ناكم ي.

يلي امم ققحت. لالحل وه اذه ناك اذا:

- في دوجوم راسملا نأ نم ققحت. IP تاهجوم نيوب رواجتلا هيوت تايلمع دوجو نم ققحت (OSPF تانايب ةدعاق لثم) ةيلعفل لوكوتوربلا تانايب ةدعاق حشرملا RP نوكت نأ ضرتملا نم يتللا عاجرتسال تايلمع عي مج نيوكت نم ققحت، اذه ةكبشلا عون نيوكت متي مل اذا. ةطقن لىل ةطقن نم OSPF تالكبش عاونأك هنيوكت مت ام نع رظنلا ضغب /32 ةئدابلا لوط نع نالعالاب امئاد هجوم لك موقيسف لعلاب.

