

ACI مزح هيچوت ةداعإل قي مع صوغ: EX ةزهجأ

تايوت حمل

[ةمدقملا](#)

[ةيساسألا تابلطتملا](#)

[تابلطتملا](#)

[ةمدختسملا تانوكملا](#)

[تاهويرانيسلا](#)

[لوحم راطا - ةقرولا س فن/EPG س فن في 2 EP](#)

[ايچولوبوط](#)

[ELAM](#)

[ةهجوملا ةمزحلا - ةقرولا س فن/EPG فلتخم في 2 EP](#)

[ايچولوبوط](#)

[ELAM](#)

[ةهجوم ةمزح - ةفلتخم ةقرو/ةفلتخم EPG في 2 EP](#)

[ايچولوبوط](#)

[ELAM](#)

[هجوم قفدت - L3 -> EP دحاوخر](#)

[ايچولوبوط](#)

[ELAM](#)

[يرقفللا دومعلا نم ققحتلا - SVI وأ دعب نع EP نم ققحتلا -> 1 EP](#)

[ايچولوبوط](#)

[قطنم](#)

[يعانصللا IP](#)

[ELAM چيسنلا ةدحو](#)

["port pi-يخلخاد لاه" جارخا في س ي ل ج ت ان ي ل ع ل و ص ح ل ا : ي ف ا ض ا ل ا و ي ر ا ن ي س ل ا](#)

[ايچولوبوط](#)

[قطنم](#)

ةمدقملا

إلى ةدنتسملا ACI تالوحم مادختساب ةفلتخم هيچوت ةداعإ تاهويرانيس دنتسملا اذه فصوي ققحتلا ةيفي رهظيسو (ACI) "تاقببطللا يلع ةزكترملا ةيساسألا ةينبلا" في "EX" ةهجولا ةياهنلا طاقن إلى مزحلا هيچوت ةداعإ موقن نحنوحيحص لكشب ةزهجالا ةجمر ب نم (EPG) ةبسانملا ةياهنلا طاقن تاعومجم في (EP) ةحيحصلا

ةيساسألا تابلطتملا

تابلطتملا

دنتسملا اذهل ةصاخ تابلطتم دجوت ال

ةمدختسملا تانوكملا

leaf4# show endpoint mac 0050.56a5.fccc

Legend:

O - peer-attached	H - vtep	a - locally-aged	S - static
V - vpc-attached	p - peer-aged	L - local	M - span
s - static-arp	B - bounce		

```

-----+-----+-----+-----+
----+
      VLAN/                Encap          MAC Address      MAC Info/
Interface
      Domain                VLAN          IP Address       IP Info
-----+-----+-----+-----+
----+
30                vlan-2268    0050.56a5.fccc LV
po3
Joey-Tenant:Joey-Internal      vlan-2268      192.168.20.2  LV
po3

```

calo2-leaf4# show endpoint mac 0050.56a5.6794

Legend:

O - peer-attached	H - vtep	a - locally-aged	S - static
V - vpc-attached	p - peer-aged	L - local	M - span
s - static-arp	B - bounce		

```

-----+-----+-----+-----+
----+
      VLAN/                Encap          MAC Address      MAC Info/
Interface
      Domain                VLAN          IP Address       IP Info
-----+-----+-----+-----+
----+
30                vlan-2268    0050.56a5.6794 LV
po4
Joey-Tenant:Joey-Internal      vlan-2268      192.168.20.3  LV
po4

```

في نييعة الة حص نم ققحت الة امئاد اننكمي نكلو، قباطت FD_VLAN 30 ل ملعن نحن
جم انرب الة

leaf4# show vlan extended | grep 2268

30 enet CE vlan-2268

VLAN 2268 كة بش الة VLAN 30 طئارخ نم دكأت لل زهجال نم ققحت الة اننكمي، عبطلابو
ة. مام الة حول الة ني مضاة لة

leaf4# vsh_lc

module-1# show system internal eltc info vlan 30

```

      vlan_id:          30      :::      hw_vlan_id:          22
      vlan_type:        FD_VLAN  :::      bd_vlan:              28
      access_encap_type: 802.1q  :::      access_encap:        2268
      fabric_encap_type: VXLAN   :::      fabric_encap:         11960
      sclass:           32778   :::      scope:                11
      untagged:         0
      aces_encap_hex:   0x8dc   :::      fabric_enc_hex:       0x2eb8
      pd_vlan_ft_mask:  0x8
      fd_learn_disable: 0
      qos_class_id:     0      :::      qos_pap_id:           0
      qq_met_ptr:       25     :::      ipmc_index:           0
      ingressBdAcLLabel: 0      :::      ingBdAcLLblMask:     0
      egressBdAcLLabel: 0      :::      egrBdAcLLblMask:     0
      qos_map_idx:      0      :::      qos_map_pri:          0

```

```

qos_map_dscp:          0   :::      qos_map_tc:          0
vlan_ft_mask:         0xe30
  hw_bd_idx:          0   :::      hw_epg_idx:         11267
  intf_count:        2   :::      glbl_scp_if_cnt:    2

```

<SNIPPED>

تجرب زهجال نأ نم ققحتلا اضيأ اننكمي، جماربلا يف ةفقثم EP تاجلاعم نأل ارظنو
 ديحرت ةقبط دجوت، ةديجال زهجال يف. اضيأ هذه EP تاجلاعم نم يناتلا يوتسملا تامولعم
 لماعتلا يف لاه ةفيظو صخلتتو. زهجال اب ةصاخلا جماربلا ةلاح لثمت يتلا (HAL) زهجال
 ةزهجال لىل اه عفدو جماربلا ةجرب تابلط عم.

نيوانعل HAL يف L2 لودج لىل عالطالا اننكمي، ةياهن ةطقن لوح L2 زهجال تامولعم ضرعل
 ةدحمل MAC:

```

leaf4# vsh_lc
module-1# show platform internal hal ep l2 mac 0050.56a5.fccc
LEGEND:
-----
BDId:          BD Id          BD Name:      BD
Name
T:            EP Type (Pl: Physical Vl: Virtual Xr: Remote)  EP Mac:      Mac
L2 IfId:      L2 Interface      L2 IfName:    L2
IfName
FDId:         FD Id          FD Name:      FD
Name
S Class:      S Class          Age Intvl:    Age
Interval
P A:          Packet Action (F: Forward, T: Trap to CPU,
              L: Log & Forward, D: Drop, N: None)
S T:          Static Ep          S E:
Secure EP
L D:          Learn Disable      B N D:        Bind
Notify Disable
E N D:        Epg Notify Disable      B E:
Bounce Enable
I D L:        IVxlan Dont Learn      SPI:
Source Policy Incomplete
DPI:          Dest Policy Incomplete      SPA:
Source Policy Applied
DPA:          Dest Policy Applied      DSS:          Dest
Shared Service
IL:           Is Local          VUB:          Vnid
Use Bd
SO:           SA Only

```

L2 EP Count: 1

```

=====
=====
I S D S D D V          B E
  BD      EP      L2      L2      FD      S      Age      P S S L N N
B D P P P P S I U S
BdId Name      T Mac      IfId      Ifname      FDIId Name      Class Intvl A T E D D D
E L I I A A S L B O
=====
=====
1c  BD-28      Pl 00:50:56:a5:fc:cc 16000002 Po3      1e  FD-30      800a 29f  F 0 0 0 1 0
0 0 0 0 0 0 0 1 0 0

```

```
module-1# show platform internal hal ep l2 mac 0050.56a5.6794
```

```

=====
=====
B E
I S D S D D V
BD EP L2 L2 FD S Age P S S L N N
B D P P P P S I U S
BdId Name T Mac IfId Ifname FDIId Name Class Intvl A T E D D D
E L I I A A S L B O
=====
=====
1c BD-28 Pl 00:50:56:a5:67:94 16000003 Po4 1e FD-30 800a 29f F 0 0 0 1 0
0 0 0 0 0 0 1 0 0

```

ةمزلحلا بهذت نأ بجي نيأ ىرنو ELAM ب موقن انوعد ،تادعلملا طيخ ت ب انمق نأ دع ب نآلا

ELAM

```

leaf4# vsh_lc
module-1# debug platform internal tah elam asic 0
module-1(DBG-TAH-elam)# trigger reset
module-1(DBG-TAH-elam)# trigger init in-select 6 out-select 0
module-1(DBG-TAH-elam-insel6)# set outer l2 src_mac 0050.56a5.fccc dst_mac 0050.56a5.6794
module-1(DBG-TAH-elam-insel6)# start
module-1(DBG-TAH-elam-insel6)# stat
ELAM STATUS
=====
Asic 0 Slice 0 Status Armed
Asic 0 Slice 1 Status Triggered

```

```

module-1(DBG-TAH-elam-insel6)# report | grep ovec
sug_elam_out_sidebnd_no_spare_vec.ovector_idx: 0x9E

```

لاجم كانه ،ةديدل ةزهجالا لىل ع ELAM عم 1. Slice 0 Asic لىل ع راطاللا يقلت Leaf4 لىل ع ،مىظع ذفنملا سرهف وه سرهفلا اذه . ovector_idx : اهلص او عاخالا فاشكتسا دن ع ادج مهم دي دل اننكمي ، server_idx كىدل نوكي نأ درجم ب . هنم ةمزلحلا/راطاللا هي جوت ةداع بجي يذلا لىل ع لال هل ططخت يذلا ذفنملا لىل ع روثعلل رمالا اذه مادختسا

```
module-1(DBG-TAH-elam-insel6)# show platform internal hal l2 port gpd
```

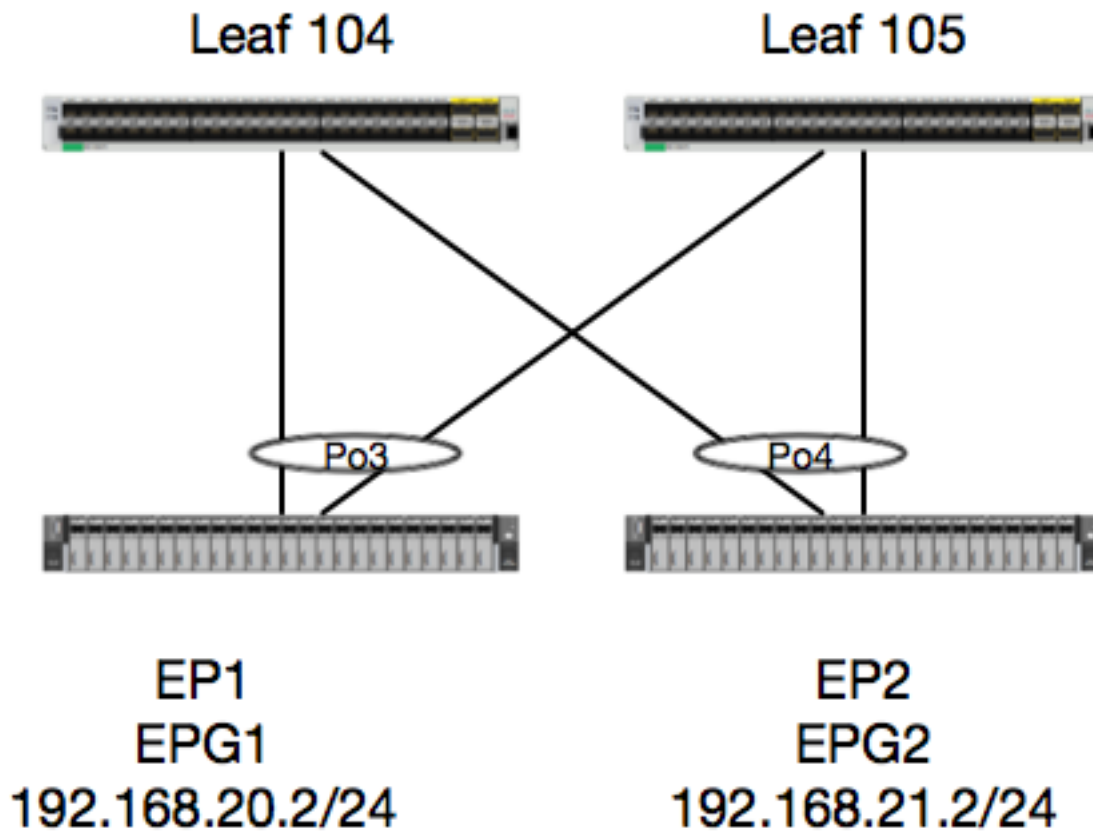
Legend:

```

-----
IfId:      Interface Id
I P:       Is PC Mbr
Uc PC Cfg: UcPcCfg Idx
As:        Asic
S1:        Slice
Ss:        Slice SrcId
srcid)
L S:       Local Slot
L3:        Is L3
P:         PifTable
RP:        Rw PifTable
IP:        If Profile Table
RS:        Rw SrcId Table
DP:        DPort Table
SP:        SrcPortState Table
RSP:       RwSrcPortstate Table
UC:        UCPcCfg
UM:        UCPcMbr
PROF ID:   Lport Profile Id
VS:        VifStateTable

IfName:    Interface Name
IfId:      Interface Id
Uc PC MbrId: Uc Pc Mbr Id
AP:        Asic Port
Sp:        Slice Port
Ovec:      Ovector (slice |
Reprogram:
Xla Idx:   Xlate Idx
Ovx Idx:   OXlate Idx
N L3:      Num. of L3 Ifs
NI L3:     Num. of Infra L3 Ifs
Vif Tid:   Vif Tid
RwV Tid:   RwVif Tid
Ing Lbl:   Ingress Acl Label
Egr Lbl:   Egress Acl Label
Reprogram:
HI:        LportProfile Hw

```

جوز يلع دجوت شيح EP2 إلى EP1 نم ةمزحلا نم ةمزحلا قفدت عبتت ب موقننس، لاثملا اذه في فلتخم BD مادختساب ةفلتخم EPG في EP. هسفن vPC تاحفص.

تازيم انملعت دق انك اذا ام ةفرعمل EP تانايب ةدعاق ةعجارم وه امئاد هب مايقلل بجي عيش لوأ EP:

```
leaf4# show endpoint ip 192.168.20.2
```

Legend:

O - peer-attached H - vtep a - locally-aged S - static
V - vpc-attached p - peer-aged L - local M - span
s - static-arp B - bounce

VLAN/ Interface Domain	Encap VLAN	MAC Address IP Address	MAC Info/ IP Info
30 po3	vlan-2268	0050.56a5.fccc LV	
Joey-Tenant:Joey-Internal po3	vlan-2268	192.168.20.2 LV	

```
calo2-leaf4# show endpoint ip 192.168.21.2
```

Legend:

O - peer-attached H - vtep a - locally-aged S - static
V - vpc-attached p - peer-aged L - local M - span
s - static-arp B - bounce

VLAN/	Encap	MAC Address	MAC Info/
-------	-------	-------------	-----------

Interface	Domain	VLAN	IP Address	IP Info
8		vlan-2200	0050.56a5.0c11	LV
po4	Joey-Tenant:Joey-Internal	vlan-2200	192.168.21.2	LV
po4				

لى عالطالالى لى لى رداق نوكن نأ بچي ف، IP تامولعم فرعنو EP تازيم انملعت دق اننأ امب
 ةزهجالا ي ف EP ملعت تامولعم

```
leaf4# vsh_lc
module-1# show platform internal hal ep 13 all
```

LEGEND:

```
-----
VrfName:          Vrf Name                               T:                Type
(P1: Physical, V1: Virtual, Xr: Remote)
EP IP:            Endpoint IP
S Class:          S Class                               Age Intvl:        Age
Interval
S T:              Static Ep                             S E:
Secure EP
L D:              Learn Disable                          B N D:            Bind
Notify Disable
E N D:            Epg Notify Disable                       B E:
Bounce Enable
I D L:            IVxlan Dont Learn                       SPI:
Source Policy Incomplete
DPI:              Dest Policy Incomplete                 SPA:
Source Policy Applied
DPA:              Dest Policy Applied                     DSS:              Dest
Shared Service
IL:              Is Local                               VUB:              Vnid
Use Bd
SO:              SA Only                               EP NH L3IfName:  EP
Next Hop L3 If Name
NHT:              Next Hop Type (L2: L2 Entry L3: L3 Next Hop)      BD Name:          L2 NH
BD Name
EP Mac:           EP Mac                                               L3 IfName:        L3 NH
If Name
L2 IfName:        L2 If Name                                           FD Name:          L2
Entry FD Name
IP:              L3 NH IP
```

L3 EP Count: 12

```
=====
=====
B E I S D S D D V EP-NH
N |
Vrf          EP          S      Age  S S L N N B D P P P P S I U S L3
H | BD          EP          L3      L2      FD
Name         T IP          Class Intvl T E D D D E L I I A A S L B O
IfName       T | Name      Mac      IfName  Ifname  Name    IP
=====
common*rewall P1 10.6.112.1      1      0      1 0 0 0 0 0 1 1 0 0 0 0 1 0 0 -
L3 -          00:00:00:00:00:00 - -          -          0.0.0.0
common*rewall P1 10.6.114.1      1      0      1 0 0 0 0 0 1 1 0 0 0 0 1 0 0 -
L3 -          00:00:00:00:00:00 - -          -          0.0.0.0
```



```

common*rewall Pl 10.6.114.129          1    0    1 0 0 0 0 0 1 1 0 0 0 0 1 0 0 -
L3 -          00:00:00:00:00:00 -    -    -          0.0.0.0
common*efault Pl 100.100.101.1        1    0    1 0 0 0 0 0 1 1 0 0 0 0 1 0 0 -
L3 -          00:00:00:00:00:00 -    -    -          0.0.0.0
Joey-T*ternal Pl 192.168.1.1          1    0    1 0 0 0 0 0 1 1 0 0 0 0 1 0 0 -
L3 -          00:00:00:00:00:00 -    -    -          0.0.0.0
Joey-T*ternal Xr 192.168.1.100        8013 128  0 0 0 1 0 0 0 0 0 0 0 0 0 1 0 -
L3 -          00:0c:0c:0c:0c:0c Tunnel2 Tunnel2 -          0.0.0.0
Joey-T*ternal2 Pl 192.168.3.1         1    0    1 0 0 0 0 0 1 1 0 0 0 0 1 0 0 -
L3 -          00:00:00:00:00:00 -    -    -          0.0.0.0
Joey-T*ternal Pl 192.168.20.1         1    0    1 0 0 0 0 0 1 1 0 0 0 0 1 0 0 -
L3 -          00:00:00:00:00:00 -    -    -          0.0.0.0
Joey-T*ternal Pl 192.168.20.2        800a 0    0 0 0 0 0 0 0 0 0 0 0 0 0 1 0 0 -
L2 BD-28 00:50:56:a5:fc:cc -        Po3 FD-30 -
Joey-T*ternal Pl 192.168.21.1         1    0    1 0 0 0 0 0 1 1 0 0 0 0 1 0 0 -
L3 -          00:00:00:00:00:00 -    -    -          0.0.0.0
Joey-T*ternal Pl 192.168.21.2        800c 0    0 0 0 0 0 0 0 0 0 0 0 0 0 1 0 0 -
L2 BD-7 00:50:56:a5:0c:11 -        Po4 FD-8 -
Joey-T*ternal Pl 2001:0:0:100::1      1    0    1 0 0 0 0 0 1 1 0 0 0 0 1 0 0 -
L3 -          00:00:00:00:00:00 -    -    -          0.0.0.0

```

صاخلا ذفنم VLAN/ال كيش تامولعم انل رفوي هنأل ةياغلل ديفم (I3) 3 ةقبطلل HAL لودج
كلذل، Po4 نم ةدوجوم ةياغلل نأ ملعن . ثلاثلا يوتسمل نم اهملعت مت يتل EP تابكرمب
Po4 يف ءانيم يا نم تلسرا تنك يغبنني طبرلا

اهيلع لصحن ام ىرنو ELAM ري دن انوعد

ELAM

```

leaf4# vsh_lc
module-1# debug platform internal tah elam asic 0 module-1(DBG-TAH-elam)# trigger init in-select
6 out-select 0
module-1(DBG-TAH-elam-insel6)# set outer ipv4 src_ip 192.168.20.2 dst_ip 192.168.21.2
module-1(DBG-TAH-elam-insel6)# start
module-1(DBG-TAH-elam-insel6)# stat
ELAM STATUS
=====
Asic 0 Slice 0 Status Armed
Asic 0 Slice 1 Status Armed

module-1(DBG-TAH-elam-insel6)# stat
ELAM STATUS
=====
Asic 0 Slice 0 Status Armed
Asic 0 Slice 1 Status Triggered

module-1(DBG-TAH-elam-insel6)# report | grep ovec
sug_elam_out_sidebnd_no_spare_vec.ovector_idx: 0x9E

```

سرهف وه عزومل سرهف 0x9E وه "ovector_idx" نأ اندجوو، ةمزلحلا ليغش تب انمق كلذل، ميظع
يوتحي يذلا ذفنم وه ام ىرن انوعد . هنم ةمزلحلا هيجوت ةداع! بجي يذلا رداصلا ةي داملا ةهجاوالا
سرهفلا كلذلى:

```

module-1(DBG-TAH-elam-insel6)# show platform internal hal l2 port gpd

```

Legend:

IfId:	Interface Id	IfName:	Interface Name
I P:	Is PC Mbr	IfId:	Interface Id
Uc PC Cfg:	UcPcCfg Idx	Uc PC MbrId:	Uc Pc Mbr Id

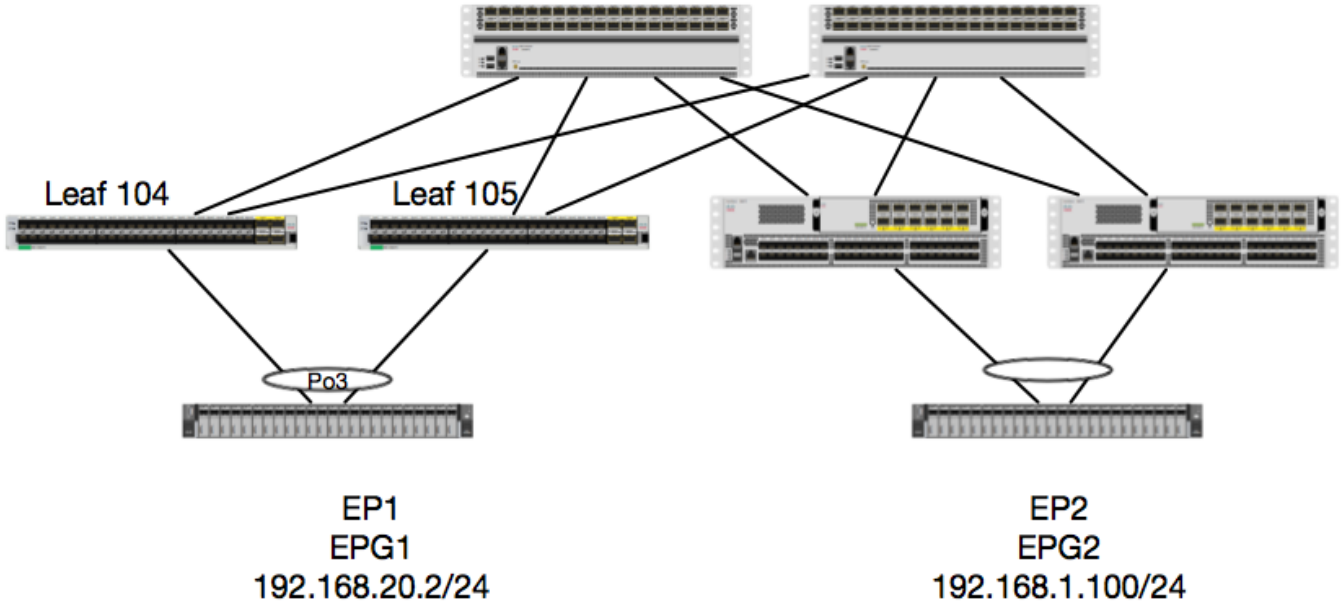
Channel

Channel	Port	Interface	Protocol	Peer Interface
1	Po1 (SU)	Eth	LACP	Eth1/5 (P)
2	Po2 (SU)	Eth	LACP	Eth1/6 (P)
3	Po3 (SU)	Eth	LACP	Eth1/31 (P)
4	Po4 (SU)	Eth	LACP	Eth1/32 (P)

جیحص اذه، معن

ةهجوم ةمزح - ةفلتخم ةقرو/ةفلتخم EPG ف EP 2

ايحولوبوط



ىلع EP1 دجوت شيح EP2 ىل EP1 نم ةمزحل نم ةمزحل قفدت عبتت ب موقنس، لاثملا اذه في ةزهجالا جوز نم ديعبلا ليحلا ىلع EP2 دجويو EX vPC زارط ةلومحملا رتوي بمكلا ةزهجالا جوز فلتخم BD مادختساب ةفلتخم EPG في EP. vPC نم 1 رادصلا معددي يذلا ةيفرطلا

EP: ملعت مت نيأ نم ققحتن انوعد، ىرخأ ةرم

```
leaf4# show endpoint ip 192.168.20.2
```

Legend:

O - peer-attached H - vtep a - locally-aged S - static
V - vpc-attached p - peer-aged L - local M - span
s - static-arp B - bounce

VLAN/ Interface	Encap	MAC Address	MAC Info/
Domain	VLAN	IP Address	IP Info
30	vlan-2268	0050.56a5.fccc	LV
po3			
Joey-Tenant:Joey-Internal	vlan-2268	192.168.20.2	LV
po3			

```
calo2-leaf4# show endpoint ip 192.168.1.100
```

Legend:

O - peer-attached H - vtep a - locally-aged S - static
 V - vpc-attached p - peer-aged L - local M - span
 s - static-arp B - bounce

```

+-----+-----+-----+-----+
----+
      VLAN/          Encap          MAC Address          MAC Info/
Interface
      Domain          VLAN          IP Address          IP Info
+-----+-----+-----+-----+
----+
Joey-Tenant:Joey-Internal          192.168.1.100
tunnel2
  
```

ةزهجال هتج مرب امم ققحتن انوعد، نآلا

```

leaf4# vsh_lc
module-1# show platform internal hal ep 13 all
  
```

LEGEND:

```

-----
VrfName:          Vrf Name          T:          Type
(P1: Physical, V1: Virtual, Xr: Remote)
EP IP:           Endpoint IP
S Class:         S Class          Age Intvl:   Age
Interval
S T:            Static Ep          S E:
Secure EP
L D:           Learn Disable      B N D:      Bind
Notify Disable
E N D:         Epg Notify Disable    B E:
Bounce Enable
I D L:         IVxlan Dont Learn    SPI:
Source Policy Incomplete
DPI:          Dest Policy Incomplete SPA:
Source Policy Applied
DPA:          Dest Policy Applied    DSS:        Dest
Shared Service
IL:           Is Local          VUB:        Vnid
Use Bd
SO:           SA Only          EP NH L3IfName: EP
Next Hop L3 If Name
NHT:          Next Hop Type (L2: L2 Entry L3: L3 Next Hop) BD Name:    L2 NH
BD Name
EP Mac:       EP Mac          L3 IfName:  L3 NH
If Name
L2 IfName:    L2 If Name      FD Name:    L2
Entry FD Name
IP:           L3 NH IP
  
```

L3 EP Count: 12

```

=====
=====
B E I S D S D D V EP-NH
N |
Vrf          EP          S      Age      S S L N N B D P P P P S I U S L3
H | BD          EP          L3      L2          FD
Name          T IP          Class Intvl T E D D D E L I I A A S L B O
IfName        T | Name      Mac      IfName      Ifname      Name      IP
=====
=====
common*rewall P1 10.6.112.1          1      0          1 0 0 0 0 0 1 1 0 0 0 0 1 0 0 -
L3 -          00:00:00:00:00:00 -          -          -          0.0.0.0
  
```

```

common*rewall Pl 10.6.114.1          1 0 1 0 0 0 0 0 1 1 0 0 0 0 1 0 0 -
L3 - 00:00:00:00:00:00 - - - 0.0.0.0
common*rewall Pl 10.6.114.129       1 0 1 0 0 0 0 0 1 1 0 0 0 0 1 0 0 -
L3 - 00:00:00:00:00:00 - - - 0.0.0.0
common*efault Pl 100.100.101.1      1 0 1 0 0 0 0 0 1 1 0 0 0 0 1 0 0 -
L3 - 00:00:00:00:00:00 - - - 0.0.0.0
Joey-T*ternal Pl 192.168.1.1        1 0 1 0 0 0 0 0 1 1 0 0 0 0 1 0 0 -
L3 - 00:00:00:00:00:00 - - - 0.0.0.0
Joey-T*ternal Xr 192.168.1.100      8013 128 0 0 0 1 0 0 0 0 0 0 0 0 1 0 -
L3 - 00:0c:0c:0c:0c:0c Tunnel2    Tunnel2 - 0.0.0.0
Joey-T*ternal2 Pl 192.168.3.1       1 0 1 0 0 0 0 0 1 1 0 0 0 0 1 0 0 -
L3 - 00:00:00:00:00:00 - - - 0.0.0.0
Joey-T*ternal Pl 192.168.20.1       1 0 1 0 0 0 0 0 1 1 0 0 0 0 1 0 0 -
L3 - 00:00:00:00:00:00 - - - 0.0.0.0
Joey-T*ternal Pl 192.168.20.2      800a 0 0 0 0 0 0 0 0 0 0 0 0 0 1 0 0 -
L2 BD-28 00:50:56:a5:fc:cc - Po3 FD-30 -
Joey-T*ternal Pl 192.168.21.1       1 0 1 0 0 0 0 0 1 1 0 0 0 0 1 0 0 -
L3 - 00:00:00:00:00:00 - - - 0.0.0.0
Joey-T*ternal Pl 192.168.21.2       800c 0 0 0 0 0 0 0 0 0 0 0 0 0 1 0 0 -
L2 BD-7 00:50:56:a5:0c:11 - Po4 FD-8 -
Joey-T*ternal Pl 2001:0:0:100::1     1 0 1 0 0 0 0 0 1 1 0 0 0 0 1 0 0 -
L3 - 00:00:00:00:00:00 - - - 0.0.0.0

```

2؟ ق فنلل ةهجولا وه ام 2. ق فنللا يلع دوجوم EP نأ زاهجلا دقت عي

```

module-1# show system internal eltmc info interface tunnel2
IfInfo:
interface:          Tunnel2  :::          ifindex:      402718722
iod:                66      :::          state:        up
Mod:                0       :::          Port:        0
Tunnel Index:      0       :::          Tunnel Dst ip: 0xc0a87843
Tunnel Encap:      ivxlan  :::          Tunnel VPC Peer: 0
Tunnel Dst ip str: 192.168.120.67 :::          Tunnel ept:   0x1

[SDK Info]:
tunnl_name:
vrf_id:             2       :::          if_index:    0x18010002
hwencapidx:         0       :::          encapsytype: 1
mac_proxy:          0       :::          v4_proxy:    0
v6_proxy:           0       :::          ip_addr_type: 0
ipv4_address:       0xc0a87843

[SDB INFO]:
iod:                66
pc_if_index:        0
fab_if_index:        0
sv_if:              0
src_idx:            0
int_vlan:           0
encap_vlan:         0
mod_port_status:    0x41620003
v6_tbl_id:          0x80000002
v4_tbl_id:          0x2
router_mac:00.00.00.00.00.00
unnumbered:         0
trunk_id:           0
tunnel_mod:         0
tunnel_port:        0
tep_ip:             0xc0a87843
ip_if_mode:         0
sdk_vrf_id:         2
mtu:                9366  :::          ipmtu_id:    0
is_fex_fabric:      0

```

vPC يرهاظ ال IP ناو نع وه ةهجول ال IP نو كي نا ب جي ، vPC قاطن جراخ ةدوجوم ةهجول نا ال ارظن ىرنو ةديعب ال ةقروال نم ققحتنل . ةديعب ال تاروشنم ل اب صاخ ال :

```
leaf1# show system internal epm vpc
```

```
Local TEP IP           : 192.168.160.95
Peer TEP IP           : 192.168.160.93
vPC configured        : Yes
vPC VIP              : 192.168.120.67
MCT link status       : Up
Local vPC version bitmap : 0x7
Peer vPC version bitmap : 0x7
Negotiated vPC version : 3
Peer advertisement received : Yes
Tunnel to vPC peer    : Up
```

دع ب نع ةلومحمل ارتوي بمك ال ةزهجأ جوز نم EP Destination زارطال ملعت دق ف كلذل ، يلالثم . جيحص لكش ب ةمزال لسرن اننا نم دكأتن و ELAM هارت ام ىرن انوع :

ELAM

```
module-1# debug platform internal tah elam asic 0
module-1(DBG-TAH-elam)# trigger init in-select 6 out-select 0
module-1(DBG-TAH-elam-insel6)# set outer ipv4 src_ip 192.168.20.2 dst_ip 192.168.1.100
module-1(DBG-TAH-elam-insel6)# start
module-1(DBG-TAH-elam-insel6)# stat
ELAM STATUS
=====
Asic 0 Slice 0 Status Armed
Asic 0 Slice 1 Status Triggered
```

فاشكتسأ دنع ادج ناتمهم ELAM ناتمي ق كانه ، EX ةزهجأ ىلع ةديعب تاهجو دوجو عم ، نآلأ اهالصل او مزحل ق فدت ءاطخأ . اهالصل او مزحل ق فدت ءاطخأ .

```
module-1(DBG-TAH-elam-insel6)# report | grep ovec
  sug_elam_out_sidebnd_no_spare_vec.ovector_idx: 0xB8
module-1(DBG-TAH-elam-insel6)# report | grep encap
  sug_lurw_vec.encap_l2_idx: 0x0
  sug_lurw_vec.encap_pcid: 0x0
  sug_lurw_vec.encap_idx: 0x6
  sug_lurw_vec.encap_vld: 0x1
```

اهنم ةمزال هي جوت ةداع ب جي ي تال ةهجول ذفنم ال لي غشت ىلع ةردق ال اني دل ، EX ةزهجأ ىلع . انه جيحص ال ق فنل وه ةهجول X ادي نا نم دكأتن و X ادي نم ققحتن ةداع انك ، كلذل لب ق 8B: ىل ذفنم ال طئارخ نم ققحتن اننكم ي

```
module-1(DBG-TAH-elam-insel6)# show platform internal hal l2 port gpd
```

Legend:

IfId:	Interface Id	IfName:	Interface Name
I P:	Is PC Mbr	IfId:	Interface Id
Uc PC Cfg:	UcPcCfg Idx	Uc PC MbrId:	Uc Pc Mbr Id
As:	Asic	AP:	Asic Port
Sl:	Slice	Sp:	Slice Port
Ss:	Slice SrcId	Ovec:	Ovector (slice
srcid)			

```

L S:          Local Slot
L3:          Is L3
P:          PifTable
RP:         Rw PifTable
IP:         If Profile Table
RS:         Rw SrcId Table
DP:         DPort Table
SP:         SrcPortState Table
RSP:        RwSrcPortstate Table
UC:         UCPcCfg
UM:         UCPcMbr
PROF ID:     Lport Profile Id
VS:         VifStateTable
Install
RV:         Rw VifTable
Num. of Sandboxes: 1

```

```

Sandbox_ID: 0, BMP: 0x0
Port Count: 8

```

```

=====
=====
| Rep |          Uc   Uc          |          Reprogram          |
|-----|-----|-----|-----|-----|-----|-----|-----|-----|
| NI Vif |  RwV |  Ing |  Egr |  I PC |  Pc |  L |  R I R D |  R U U X |  L Xla Ovx N
IfId     Ifname  P Cfg  MbrID As AP Sl Sp Ss Ovec S | P P P S P Sp Sp C M L | 3 Idx Idx L3
L3 Tid   Tid    Lbl  Lbl  | S V | ID  I
=====
1a004000 Eth1/5      1 0    1d    0 d 0 c 18 18 1 0 0 0 0 0 0 0 0 0 0 0 0
- -      800 0      0 1    0 0
1a005000 Eth1/6      1 0    b     0 e 0 d 1a 1a 1 0 0 0 0 0 0 0 0 0 0 0 0
- -      800 0      0 1    0 0
1a006000 Eth1/7      0 26   5     0 f 0 e 1c 1c 1 0 0 0 0 0 0 0 0 0 0 0 0
D-256 -    800 0      0 1    c 0
1a007000 Eth1/8      0 2f   7     0 10 0 f 1e 1e 1 0 0 0 0 0 0 0 0 0 0 0 0
D-199 -    800 0      0 1    2e 0
1a01e000 Eth1/31     1 0    2d    0 37 1 e 1c 9c 1 0 0 0 0 0 0 0 0 0 0 0 0
- -      0 0      0 1    0 0
1a01f000 Eth1/32     1 0    3d    0 38 1 f 1e 9e 1 0 0 0 0 0 0 0 0 0 0 0 0
- -      0 0      0 1    0 0
1a030000 Eth1/49     0 2    1     0 49 1 20 38 b8 1 0 0 0 0 0 0 0 0 0 0 0 0 0
D-24d -    400 0      0 0    1 0
1a031000 Eth1/50     0 3    3     0 29 1 0 0 80 1 0 0 0 0 0 0 0 0 0 0 0 0
D-350 -    400 0      0 0    1 0

```

فيك نكلو ETH1/49 هه جوت اداعا بجي هنا لوحملا دقت عي
 نينمضتال احص نم ققحتال اننكمي

لالخ نم كلذب مايقلا اننكمي. ققفتال لوح ازهجال تامولعم يلعل الطالال الال واجاتحن
 اذه HAL رمالال ليغشت

```

module-1(DBG-TAH-elam-insel6)# show platform internal hal tunnel rtep pi
Non-Sandbox Mode
LEGEND:
-----
Tun Ifid: Tunnel Ifid          IfName: Tunnel If Name
Lid: Logical Id              ET: Encap Type V:
Vxlan I: IVxlan N: NVGRE
VrfId: Vrf Id                Vrf Name: Vrf Name
IP: Tunnel's IP

```

```

Hw Enc:      Hw Encap Idx
IL:          Is Local
P6:          Proxy for V6
II:          Is Ingress Only
C OBd:       Copy Service Outer Bd
NBT:         Next Base Type E: ECMP N: Next-Hop
NH cnt:      Next Hop Count
Vrf Name:    Vrf Name
Mac:         Mac
L3IfName:    L3 If Name
L2IfName:    L2 If Name

IVP:         Is VPC Peer
P4:          Proxy for v4
PM:          Proxy for Mac
IC:          Is Copy Service
U D:         Use DF
NB Id:       Next Base Id
VrfId:       Vrf Id
IP:          IP Address
L3 IfId:     L3 IfId
L2 IfId:     L2 IfId

```

Num. of Sandboxes: 1

Sandbox_ID: 0, BMP: 0x0
Remote Tep Count: 15

```

=====
=====
=====

```

		I		N N				
NH	Vrf	E	Vrf	Hw L3	V I P P P I I C U B B L3 L2 L2			
IfId	Ifname	T Lid	VrfId	Name	IP	Enc	P L 4 6 M I C	OBd D T Id
Cnt	VrfId	Name	IP	Mac	IfId	IfName	IfId	IfName

```

=====
=====
=====

```

18010002	Tunnel2	I	3005	2	overlay-1	192.168.120.670	0	0	0	0	0	0	0	1	0	E	2
2	2	overlay-1	0.0.0.0		0d:0d:0d:0d:0d:00	1a030001	Eth1/49.1	1a030000	Eth1/4								
9																	
2	overlay-1	0.0.0.0		0d:0d:0d:0d:0d:00	1a031002	Eth1/50.2	1a031000	Eth1/5									
0																	

اهب متهن يتل مي قلا ضعب اني طعي جرخملا اذه:

ق فنل ص صخ ملة هجا اول فرعم - Ifld

ELTMC عم اذه قفاوتي نأ بجي . هه ج اولاب صاخ ال IP ناو نع - IP

هه ج اولا لى لى هه جوتل اءاع ال اهم ادختس ل و ح م ل ل ن ك م ي (تاه جاو) نراق 3 هه ج ط ل - L3 Ifld
هه س ان م ل .

ق باطي ELAM في هه ل ع ان ل ص ح ي ذل اني م ض تل ان ن م ق ق ح تل ان ن ك م ي ، Ifld فرعن نأ درجم
ق فنل هه ج و :

module-1(DBG-TAH-elam-inse19)# show platform internal hal tunnel rtep apd

Non-Sandbox Mode

LEGEND:

ifId:	Interface Id	IP:	IP address
HwVrfId:	Hardware Vrf Id	SrcTepIdx:	Source Tep Index
BDXlate:	Egress BDXlate	DstInfoIdx:	Destination info index
RwEncapIdx:	Rw Encap Index	ECMPIdx:	ECMP Index
Num:	Number of hops	ECMPMbrIdx:	ECMP member Index
L2 Index:	L2 Index	RwDmacIdx:	Rw Dmax Index

Num. of Sandboxes: 1

Sandbox_ID: 0, BMP: 0x0

Remote Tep Count: 15

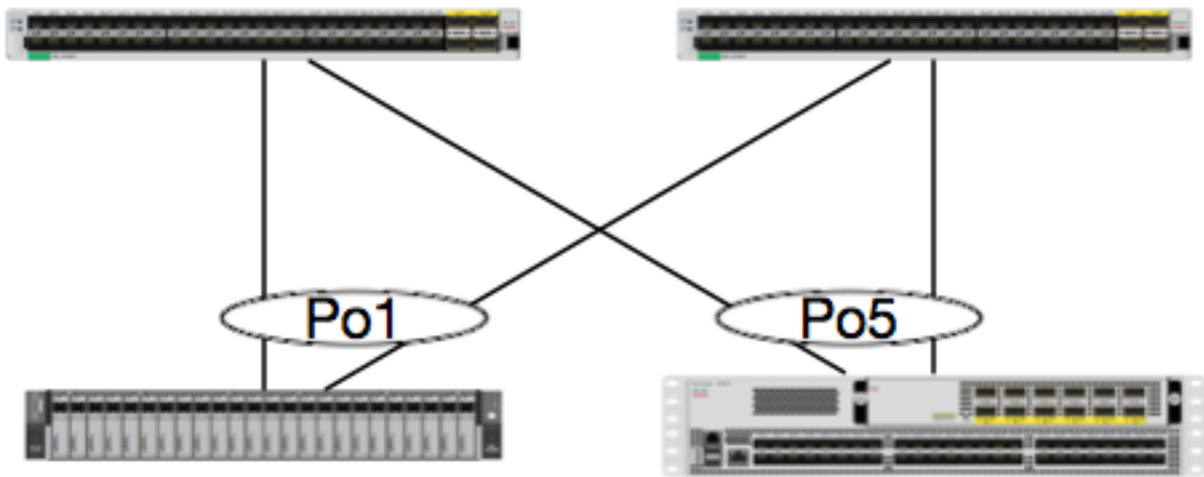
```
=====
=====
ifId      IP                HwVrfId BDXlate SrcTepIdx DstInfoIdx RwEncapIdx ECMPIdx  ECMPMbrIdx Num
L2Index  RwdmacIdx
=====
=====
18010002 192.168.120.67 2        1        3a9a      3005      6         0         0         2
1a030000 0                <---- RwEncapIdx is 6! Same as the "encap_idx" in the ELAM Report.
```

1a031000 1

في هضرع م ت ام وهو، 6 (ةباتكلا ةداعإل Encap سرهف) RwEncapIdx لىل ق فنلا اذه يوتحي ELAM.

هجوم قفدت - L3 → EP دح اوخر

ايچولوبوط



EP1
EPG1

0050.56a5.50ab
192.168.20.10/24

N5K -OSPF

100.100.100.100/32

عاجرتسإ لىل ICMP لسرت يتي ال EP1 ةمزح نم ةمزحلا قفدت عبتت ب موقننس، لاثملا اذه في EX. تالوحم نم هسفن جوزلا لىل L3Out ربع N5K ليصوت متي. OSPF لغشت يتي ال N5K لىل

م ت EP نأ ضررت فنل، ةقيثولا هذه ةيادب في ةي لحم ال EP ةچمرب نم انققحت دق اننأ امب راسملا نم ققحتلا في رمتسنو ةزهجالا في حيحص لكشب هم لعت

هيجوتلا لودجو OSPF ةلاح نم ققحتلا انعد، الوأ

```
leaf6# show ip ospf neighbors vrf jr:sb
OSPF Process ID default VRF jr:sb
Total number of neighbors: 2
Neighbor ID      Pri State                Up Time  Address          Interface
27.27.27.1      1 FULL/BDR              00:22:39 10.10.27.1      Vlan28 <---- Leaf5
27.27.27.3      1 FULL/DROTHER          00:22:37 10.10.27.3      Vlan28 <---- N5K
```

```
leaf6# show ip route vrf jr:sb 100.100.100.100
```

```
IP Route Table for VRF "jr:sb"
'*' denotes best ucast next-hop
'**' denotes best mcast next-hop
'[x/y]' denotes [preference/metric]
'%<string>' in via output denotes VRF <string>
```

```
100.100.100.100/32, ubest/mbest: 1/0
```

```
*via 10.10.27.3, vlan28, [110/5], 00:16:58, ospf-default, intra
```

إيادب 10.10.27.3 يلع ك 5 اهنا يلع ةيالاتلا ةوطخل ضرعي يريئادلا لودجال نأ ملعن نحن اذا ةدوجوملا ةزهجال نم ققحتلا اننكمي فيك نكلو، ةديج

هناو 10.10.27.3 يلى هلح مت دق ARP نأ نم دكأتلل ةزهجال يف رواجتلا لودج صحفن الو انعد ةححصلا ةهجال مادختساب هتجرم مت

```
leaf6# vsh_lc
module-1# show forwarding adjacency
```

```
IPv4 adjacency information, adjacency count 20
```

next-hop	rewrite info	interface	phy i/f
10.10.27.1	0022.bdf8.19ff	Vlan28	Tunnel3
10.10.27.3	8c60.4f02.88fc	Vlan28	port-channel5

5K: يف ةدوجوملا كلت قباطت MAC نيوانع

```
ACI-5548-B# show interface vlan 3117
```

```
Vlan3117 is up, line protocol is up
Hardware is EtherSVI, address is 8c60.4f02.88fc
Internet Address is 10.10.27.3/29
MTU 1500 bytes, BW 1000000 Kbit, DLY 10 usec
```

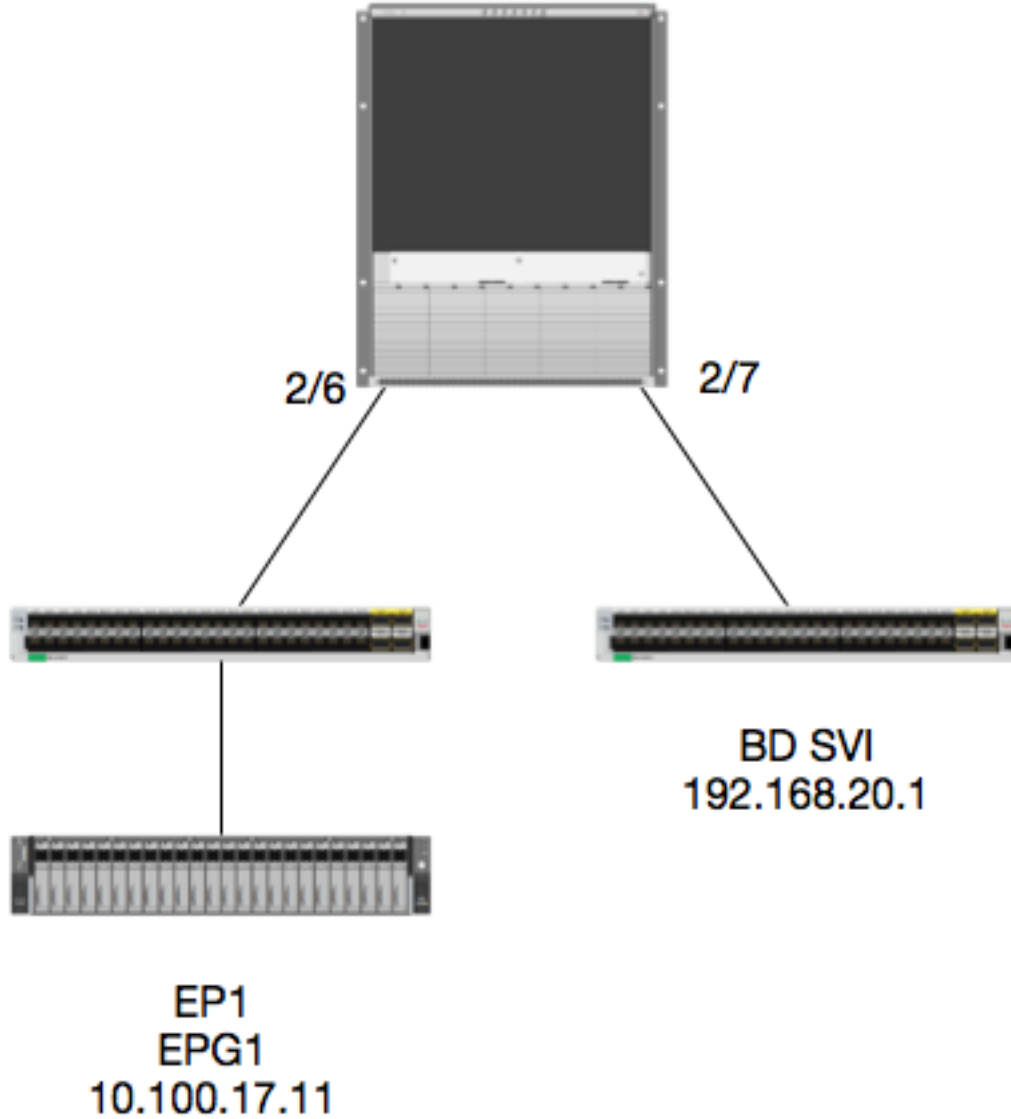
اذه يلى ةراشإل امتتس VRF ل صصخم "hw_vrf_idx" كانه، ةقپاسلا ةيساسألا ةمظنألا يلى سرهفلا نع شحبن انوعد. ةزهجال ةجرم نم ققحتلا دنع سرهفلا

```
module-1# show system internal eltc info vrf jr:sb
```

```
VRF-TABLE: jr:sb
vrf_type: tenant :: context_id: 6
overlay_index: 0 :: vnid: 2129921
scope: 5 :: sclass: 16386
v4_table_id: 0x5 :: v6_table_id: 0x80000005
intf_count: 5 :: intrn_vlan_id: 0
VRF Intf: Vlan11 :: src_plcy_incomp: 0
vnid_hex: 0x208001 :: ingress_policy: 0x1
vrf_intf_list: Vlan28, Vlan16, Vlan9, Vlan11, loopback2,
hw_vrf_idx: 4612 :: nb_egr_outer_bd: 0
sb_egr_outer_bd: 0
vrf_bd_list: 28, 16, 11, 9,
sb_egr_outer_bd: 0 :: sdk_vrf_id: 5
```


يرق فال دومع ل ن م ق قحت ل - SVI وأ دع ب ن ع EP ن م ق قحت ل → 1 EP

اي ج و ل و ب و ط



ق ط ن م

ة ل و ح م ل ا ة ي ر ه ا ظ ل ا BD ة ه ج ا و ل ا ة ه ج و م ل ا EP1 ن م ة م ز ح ل ا ق ف د ت ع ب ت ت ن ف و س ، ل ا ث م ل ا ا ذ ه ي ف ي س ي ئ ر ل ا د و م ع ل ا ه ي ج و ت ة د ا ع ل ن م ق ق ح ت ل ا و ه ل ا ث م ل ا ا ذ ه ن م ض ر ع ل ل ن و ك ي س . ة د ي ع ب ل ا (SVI) د و م ع ل ل ي و ل ا ت ل س ر ا ة م ز ح ل ل ن ا ض ر ت ف ن ل . ة ح ي ح ص ل ل ا ة ح ف ص ل ل ا ل ا ة م ز ح ل ل ا ل س ر ا ن ا م ض ل ل . ل و خ د ل ا ة ق ر و ل ع ي ر ق ف ل ل

ا م ب IP ة ي ا غ ل ل (COOP) ر و ا ح م ل ا س ل ج م ل و ك و ت و ر ب ن م ق ق ح ت ن ا ل و ا ن ع د ، ي س ي ئ ر ل ا د و م ا ع ل ل ي ل ع ث ح ب ل ل ي س ي ئ ر ل ا د و م ا ع ل ل ل ي و ل ا ا ه ل ا س ر ا م ت ي ة م ز ح ل ل ن ا

```
calo1-spine1# show coop internal info ip-db | grep -A 10 192.168.20.1
IP address : 192.168.20.1
Vrf : 2129921
Flags : 0
```

```

EP vrf vnid : 2129921
EP IP : 192.168.20.1
Publisher Id : 10.0.224.88
Record timestamp : 11 04 2016 16:41:16 422062712
Publish timestamp : 11 04 2016 16:41:16 424633605
Seq No: 0
Remote publish timestamp: 01 01 1970 00:00:00 0
URIB Tunnel Info
Num tunnels : 1
Tunnel address : 10.0.224.88 <----- REMOTE LEAF
Tunnel ref count : 1

```

اذه TEP ناونع ةقرولا هيلع يوتحت امم ققحتال انعد

```

spine1# acidiag fmvread | grep 10.0.224.88
    105      1      calo1-leaf5      FDO20160TPS      10.0.224.88/32      leaf
active      0

```

اننكم في 6، انايم 2، ةيطمن ةدحو لىل عيسىئرلا دوماعال لىل ايتأت ةمزحل ان ملعن ان ان ام ب
ذف نمل اطيخت لىل ةرطن اقل او 2 ةيطمن ةدحو لىل اقا.

```

spine1# vsh
Cisco iNX-OS Debug Shell
This shell should only be used for internal commands and exists
for legacy reasons. User should use ibash infrastructure as this
will be deprecated.
calo1-spine1# attach module 2
Attaching to module 2 ...
To exit type 'exit', to abort type '$.'
No directory, logging in with HOME=/
Bad terminal type: "xterm-256color". Will assume vt100.
Cisco iNX-OS Debug Shell
This shell should only be used for internal commands and exists
for legacy reasons. User should use ibash infrastructure as this
will be deprecated.
Loading parse tree (LC). Please be patient...
module-2#

```

```

module-2# show platform internal hal l2 port gpd

```

```

Legend:
-----
IfId:      Interface Id
I P:      Is PC Mbr
Uc PC Cfg:      UcPcCfg Idx
As:      Asic
Sl:      Slice
Ss:      Slice SrcId
srcid)
L S:      Local Slot
L3:      Is L3
P:      PifTable
RP:      Rw PifTable
IP:      If Profile Table
RS:      Rw SrcId Table
DP:      DPort Table
SP:      SrcPortState Table
RSP:      RwSrcPortstate Table
UC:      UCPCfg
UM:      UCPCmbr
PROF ID:      Lport Profile Id
VS:      VifStateTable
Install

IfName:      Interface Name
IfId:      Interface Id
Uc PC MbrId:      Uc Pc Mbr Id
AP:      Asic Port
Sp:      Slice Port
Ovec:      Ovector (slice |

Reprogram:
Xla Idx:      Xlate Idx
Ovx Idx:      OXlate Idx
N L3:      Num. of L3 Ifs
NI L3:      Num. of Infra L3 Ifs
Vif Tid:      Vif Tid
RwV Tid:      RwVif Tid
Ing Lbl:      Ingress Acl Label
Egr Lbl:      Egress Acl Label
Reprogram:
HI:      LportProfile Hw

```


module-2# show platform internal hal 12 internal-port pi

Num. of Sandboxes: 1

Legend:

IfId:	Interface Id	IfName:	Interface Name
As:	Asic	AP:	Asic Port
Sl:	Slice	SP:	Slice Port
Ss:	Slice SrcId	Ovec:	Ovector
UcPcCfgId:	Uc Pc CfgId	Lb MbrId:	LB MbrId

Sandbox_ID: 0, BMP: 0x0
Internal Port Count: 32

```
=====
```

IfId	IfName	As	AP	Sl	SP	Ss	Ovec	UcPc CfgId	Lb MbrId
7d	-	0	21	0	20	38	38	0	4
7e	-	0	29	1	0	0	80	0	8
7f	-	1	21	0	20	38	38	0	c
80	-	1	29	1	0	0	80	0	10
81	-	2	21	0	20	38	38	0	14
82	-	2	29	1	0	0	80	0	18
83	-	3	21	0	20	38	38	0	1c
84	-	3	29	1	0	0	80	0	20
95	-	0	19	0	18	30	30	0	3
96	-	0	49	1	20	38	b8	0	7
97	-	1	19	0	18	30	30	0	b
98	-	1	49	1	20	38	b8	0	f
99	-	2	19	0	18	30	30	0	13
9a	-	2	49	1	20	38	b8	0	17
9b	-	3	19	0	18	30	30	0	1b
9c	-	3	49	1	20	38	b8	0	1f
ad	-	0	25	0	24	40	40	0	1
ae	-	0	41	1	18	30	b0	0	6
af	-	1	25	0	24	40	40	0	9
b0	-	1	41	1	18	30	b0	0	e
b1	-	2	25	0	24	40	40	0	11
b2	-	2	41	1	18	30	b0	0	16
b3	-	3	25	0	24	40	40	0	19
b4	-	3	41	1	18	30	b0	0	1e
dd	-	0	15	0	14	28	28	0	2
de	-	0	4d	1	24	40	c0	0	5
df	-	1	15	0	14	28	28	0	a
e0	-	1	4d	1	24	40	c0	0	d
e1	-	2	15	0	14	28	28	0	12
e2	-	2	4d	1	24	40	c0	0	15
e3	-	3	15	0	14	28	28	0	1a
e4	-	3	4d	1	24	40	c0	0	1d

ةحرفرشللا مهف ال ، Mbrld 0x7 لىل لصرن ، ASIC0 / OVEC B8 مادختساب

مbrld نأ ركذت FM. لىل ةهجاو لىل نىفيعتلاب موقت يتللا \$US لىل ةهجاولا وه اذه مbrld اذى فرشع لىل هلىوحت بجرى و رشع يسادس

ذفنملا شىتفتو وىكفرمألا رالودلاب تاهجاولا لىل رظنلا لال خ نم FM ةجوم فف ةفرعم اننكم فف 7:

module-2# show platform internal usd port info | grep -A 3 "Int 7"(if the interface has multiple digits, will be "Int##" with no space)

Port 73.0 (Int 7) : Admin UP Link UP Remote slot22.asic0

```
slice:1 slice port:32 lcl srcid:56 gbl srcid:184
asic mrl:0xd07c010, mac mrl:0x12c84010, mac:16, chan:0
speed 106G serdes: 0x328 0x329 0x32a 0x32b
```

أذهو. إنه جردملا مقررلا إلى 1 إضافة إلى إحتاحن كلذل، 1 إلى FM ميقررتو، 0 إلى "slot" دمعتت
23 FM إلى إتمزحلا لاسرا بجي هنا ينعيت

يعانصللا IP

ةئزحلتلا ديححتل يجراخ ناوئعك مدختسي يعانصل IP ناوئع كانه، بلألل يف لال وه امك
DST ip لخالل GREP ورم أذه ضكري نأ تنأ جاتحي، أذه تدجو COOP. in order to نعتحبلل

```
module-2(DBG-TAH-elam-insel7)# show forwarding route synthetic vrf all | grep 192.168.20.1
SYNTH-88          1.203.211.185/32      0x208001          192.168.20.1
```

اضيأ اننكمي، كلذل إلى عانبو. انب صخالل يعانصللا IP وه 1.203.211.185 نأ انل حضوي أذه
"FM" إلى حتفن مزال. أذه نوكل انب صخالل ELAM FM إلى "جراخ ال DST IP" نيعيت

ELAM جيسنلا ةدحو

```
module-23(DBG-TAH-elam-insel7)# trigger reset
module-23(DBG-TAH-elam)# trigger init in-select 13 out-select 0
module-23(DBG-TAH-elam-insel13)# set outer ipv4 dst_ip 1.203.211.185 <----- DST IP IS THE
SYNTHETIC IP
module-23(DBG-TAH-elam-insel13)# set inner ipv4 src_ip 10.100.17.11 dst_ip 192.168.20.1
module-23(DBG-TAH-elam-insel13)# start
stat
module-23(DBG-TAH-elam-insel13)# stat
ELAM STATUS
=====
Asic 0 Slice 0 Status Armed
Asic 0 Slice 1 Status Armed
Asic 0 Slice 2 Status Armed
Asic 0 Slice 3 Status Armed
Asic 0 Slice 4 Status Armed
Asic 0 Slice 5 Status Armed
```

```
module-23(DBG-TAH-elam-insel13)# stat
ELAM STATUS
=====
Asic 0 Slice 0 Status Armed
Asic 0 Slice 1 Status Armed
Asic 0 Slice 2 Status Triggered <----- Triggered on SLICE 2
Asic 0 Slice 3 Status Armed
Asic 0 Slice 4 Status Armed
Asic 0 Slice 5 Status Armed
```

ةمزحلا هذه ال OVECTOR_IDX إلى رظنن انوعد نكلو، لمالكلاب ريرقتلا غيرفت نأ، حضاولا نم
الطباب انمق يتلا:

رمألل يف تاجرخلل سرهف مدختسي ← 0x20 lac_elam_out_sidebnd_no_spare_vec.ovector_idx: هاندأ

يتلاتل ليغشتب مق، FM إلى. ؟عزوملا كلذ أهيدل ةهجاو ية فرعم اننكمي فيك

ال دقف، الو. "no-more" مادختساب FM رماو أعيمج قاحلاب مق، [CSCvf42796](#) أطخلل ببسب **
يتاهنلا جارخالل يف ةنعيم لودج تالخالل ضرع متي.


```

module-2(DBG-TAH-elam-inse113)# start
stat
module-2(DBG-TAH-elam-inse113)# stat
ELAM STATUS
=====
Asic 0 Slice 0 Status Armed
Asic 0 Slice 1 Status Armed

```

```

module-2(DBG-TAH-elam-inse113)# stat
ELAM STATUS
=====

```

```

Asic 0 Slice 0 Status Triggered <---- Packet triggered from FM
Asic 0 Slice 1 Status Triggered <---- Packet triggered from Front Panel

```

نم ه فرعن ي ذل، 0x98 sug_elam_out_sidebnd_no_spare_vec.ovector_idx: اذه ي هجت مل ا LC: ل ل ع قح ص ل ا ة ه ج ا و ل ا ل ط ا ر خ ، "I2 port gpd ل اه"

```

=====
=====

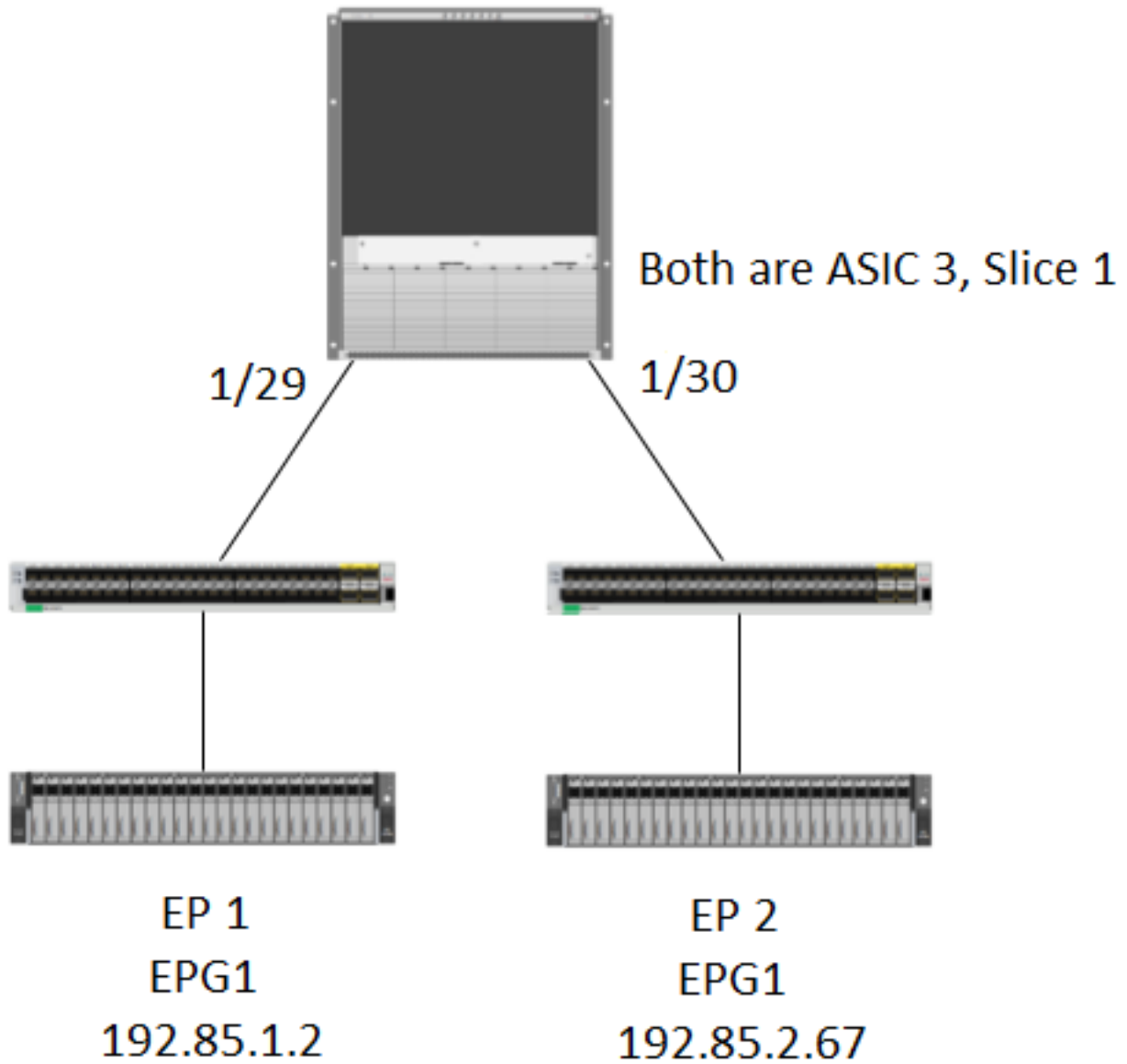
```

Rep		Uc Uc		Reprogram																							
NI Vif	RwV	Ing	Egr	I PC	Pc	L	R	I	R	D	R	U	U	X	L	X	a	O	v	x	N						
IfId	Ifname	P	Cfg	MbrID	As	AP	S1	Sp	Ss	Ovec	S	P	P	P	S	P	Sp	Sp	C	M	L	3	Idx	Idx	L3		
L3 Tid	Tid	Lbl	Lbl	S	V	ID	I																				
1f5	SpInBndMgmt	0	9de	1a	0	0	0	0	0	0	0	0	0	0	0	0	0	0	0	0	0	0	0	0	0	0	
D-2d4	D-3e1	0	0	0	0	1	0																				
1a080000	Eth2/1	0	9a	1c	0	11	0	10	20	20	1	0	0	0	0	0	0	0	0	0	0	0	1	b	b	1	1
D-f3	D-61	100	0	0	0	1	0																				
1a081000	Eth2/2	0	9b	22	0	d	0	c	18	18	1	0	0	0	0	0	0	0	0	0	0	0	1	c	c	1	1
D-1ee	D-30b	100	0	0	0	1	0																				
1a084000	Eth2/5	0	9e	1e	0	3d	1	14	28	a8	1	0	0	0	0	0	0	0	0	0	0	0	1	1	1	1	1
D-19a	D-2ee	100	0	0	0	1	0																				
1a085000	Eth2/6	0	9f	24	0	39	1	10	20	a0	1	0	0	0	0	0	0	0	0	0	0	0	1	e	e	1	1
D-87	D-184	100	0	0	0	1	0																				
1a086000	Eth2/7	0	a0	26	0	35	1	c	18	98	1	0	0	0	0	0	0	0	0	0	0	1	d	d	1	1	D-
1d0	D-357	100	0	0	0	1	0																				
1a088000	Eth2/9	0	a2	20	1	d	0	c	18	18	1	0	0	0	0	0	0	0	0	0	0	0	0	0	0	0	0
D-3ea	D-1a9	100	0	0	0	1	0																				

5. ة ح ف ص ل ا ب ل ص ت ت ي ت ل ا ة ه ج ا و ل ا و ه Ethernet 2/7

لاه" جارخ | ف سي ل ج ت ا ن ل ع ل و ص ح ل ا : ف ا ض ا ل ا و ي ر ا ن ي س ل ا "port pi- ل خ ا د"

اي ج و ل و ب و ط



قطنم

show platform لودج يف عزوم ىلع يوتحت ال ةمزح كسمن شيح تاهوي رانيسلا ضعب كانه نم ةمداقلا ةمزحلا كسمن عقاولا يف نحن، هاندأ وي رانيسلا يف "L2 Internal-port PI" ل لخداللا موقت ةيممالا ةحولل ذفنم يا ةفرعمل فل تخم لودج يف رظنلا ىلإ ةجاحب نحن كلذل ل FM، ل هديحتب ةمزحلا

دجوي ال) لقنلا رورم ةكرح ملعت متي شيح امامت ةفل تخم ةئييب وه هالعأ ططخملا نأ طحال (لېكوهي جوت N9K-X9732C-EX. ه ةحوللا

```
@module-1# debug platform internal tah elam asic 3
@module-1(DBG-elam)# trigger reset
@module-1(DBG-elam)# trigg init in-select 13 out-select 0
@module-1(DBG-elam-insel13)# set inner ipv4 src_ip 192.85.1.2 dst_ip 192.85.2.67
@module-1(DBG-elam-insel13)# star
@module-1(DBG-elam-insel13)# stat
ELAM STATUS
=====
Asic 3 Slice 0 Status Armed
```


Vif	RwV	Ing	Egr	I PC	Pc	V R	PROF	H	L	R I R D	R U U X	L Xla	Ovx	N	NI
IfId	Ifname	P Cfg	MbrID	As	AP	S1	Sp	Ss	Ovec	S	P P P S P	Sp	Sp	C M L	3 Idx Idx L3
L3 Tid	Tid	Lbl	Lbl	S V	ID	I									
1f5	SpInBndMgmt	0 9de	1a	0 0 0	0 0 0	0 0 0	0 0 0	0 0 0	0 0 0	0 0 0	0 0 0	0 0 0	0 0 0	0 0 0	0 0 0
0 D-2d4	D-3e1	0 0	0 0	1 0	0 0	0 0	0 0	0 0	0 0	0 0	0 0	0 0	0 0	0 0	0 0
1a000000	Eth1/1	0 1b	1c	0 11 0	10 20 20	1 0 0 0 0 0 0	0 0 0 0 0 0 0	0 0 0 0 0 0 0	0 0 0 0 0 0 0	0 0 0 0 0 0 0	0 0 0 0 0 0 0	0 0 0 0 0 0 0	0 0 0 0 0 0 0	0 0 0 0 0 0 0	0 0 0 0 0 0 0
1 D-13b	D-33b	500 0	1 0	3 0	0 0	0 0	0 0	0 0	0 0	0 0	0 0	0 0	0 0	0 0	0 0
1a01c000	Eth1/29	0 37	1e	3 3d 1	14 28 a8	1 0 0 0 0 0 0	0 0 0 0 0 0 0	0 0 0 0 0 0 0	0 0 0 0 0 0 0	0 0 0 0 0 0 0	0 0 0 0 0 0 0	0 0 0 0 0 0 0	0 0 0 0 0 0 0	0 0 0 0 0 0 0	0 0 0 0 0 0 0
1 D-3f2	D-7a	100 0	0 0	2 0	0 0	0 0	0 0	0 0	0 0	0 0	0 0	0 0	0 0	0 0	0 0
1a01d000	Eth1/30	0 38	20	3 39 1	10 20 a0	1 0 0 0 0 0 0	0 0 0 0 0 0 0	0 0 0 0 0 0 0	0 0 0 0 0 0 0	0 0 0 0 0 0 0	0 0 0 0 0 0 0	0 0 0 0 0 0 0	0 0 0 0 0 0 0	0 0 0 0 0 0 0	0 0 0 0 0 0 0
1 D-36e	D-362	100 0	0 0	2 0	0 0	0 0	0 0	0 0	0 0	0 0	0 0	0 0	0 0	0 0	0 0
1a01e000	Eth1/31	0 39	22	3 35 1	c 18 98	1 0 0 0 0 0 0	0 0 0 0 0 0 0	0 0 0 0 0 0 0	0 0 0 0 0 0 0	0 0 0 0 0 0 0	0 0 0 0 0 0 0	0 0 0 0 0 0 0	0 0 0 0 0 0 0	0 0 0 0 0 0 0	0 0 0 0 0 0 0
1 D-273	D-8	100 0	0 0	2 0	0 0	0 0	0 0	0 0	0 0	0 0	0 0	0 0	0 0	0 0	0 0
1a01f000	Eth1/32	0 3a	24	3 31 1	8 10 90	1 0 0 0 0 0 0	0 0 0 0 0 0 0	0 0 0 0 0 0 0	0 0 0 0 0 0 0	0 0 0 0 0 0 0	0 0 0 0 0 0 0	0 0 0 0 0 0 0	0 0 0 0 0 0 0	0 0 0 0 0 0 0	0 0 0 0 0 0 0
1 D-154	D-5d	100 0	0 0	2 0	0 0	0 0	0 0	0 0	0 0	0 0	0 0	0 0	0 0	0 0	0 0

1/30 ةهجاو وه PHYS ةتلا ل صتت ي ة قروب ل صتت ي ةتلا ل م ت ، 102 ة قروب ل صتت ي ةتلا ل م ت ، ASIC 3. ة ح يرش ل ل 1

ةمچرتل هذه لوج

ةللأل تاي نقتل نمة ومة مادختساب دن تسمل اذة Cisco تمةرت
ملاعلاء انء مء مء نمة دختسمل معد و تمة مء دقتل ةر شبل او
امك ةق قء نوك ت نل ةللأل ةمچرت لصف أن ةظحال مء ءرء. ةصاأل مء تءل ب
Cisco ةللخت. فرتمة مچرت مء دقء ةللأل ةل فارتحال ةمچرتل عم لاعل او
ىل إأمءءاد ءوچرلاب ةصوء و تامةرتل هذه ةقء نء اهءل وئس م Cisco
Systems (رفوتم طبارل) ةل صأل ةل ءل ءن إل دن تسمل