



## 思科 Catalyst 1000 系列 24 端口和 48 端口交换机硬件安装指南

首次发布日期: 2019 年 12 月 25 日

### **Americas Headquarters**

Cisco Systems, Inc.  
170 West Tasman Drive  
San Jose, CA 95134-1706  
USA  
<http://www.cisco.com>  
Tel: 408 526-4000  
800 553-NETS (6387)  
Fax: 408 527-0883



## 目录

---

序言：	<b>前言</b> vii
	文档约定 vii
	获取文档和提交服务请求 viii

---

第 1 章	<b>产品概述</b> 1
	机型 1
	前面板 2
	PoE 端口 4
	10/100/1000 端口 4
	控制台端口 4
	USB A 型端口 5
	SFP 模块插槽 5
	LED 6
	系统 LED 7
	端口 LED 8
	后面板 8
	内置电源 9
	安全锁孔 9
	网络配置 10

---

第 2 章	<b>交换机安装</b> 11
	安全警告 11
	箱内物品 15

工具和设备	16
安装指南	16
检验交换机运行状态	17
安装交换机	17
机架安装	17
装配机架安装支架	18
将 24 端口/48 端口交换机安装到支架上	20
壁装	21
装配壁装支架	21
壁式安装	22
将交换机安装在桌面或机框上	23
在交换机安装之后	24
安装电源线固定器（可选）	24
安装 SFP 模块	26
安装 SFP 或 SFP+ 模块	26
拆卸 SFP 或 SFP+ 模块	28
连接至 SFP 或 SFP+ 模块	28
连接至光纤 SFP 或 SFP+ 模块	28
连接至 1000BASE-T SFP 模块	29
10/100/1000 PoE+ 端口连接	30
10/100/1000 以太网端口连接	31
自动 MDIX 连接	31

---

## 第 3 章

### 故障排除 33

诊断问题	33
交换机加电自检结果	33
系统 LED	33
交换机连接	33
电缆不通或损坏	33
以太网电缆和光缆	34
链路状态	34

10/100/1000 端口连接	34
10/100/1000 PoE+ 端口连接	34
SFP 和 SFP+ 模块	35
接口设置	35
Ping 终端设备	35
生成树环路	35
交换机性能	36
速率、双工和自动协商	36
自动协商和网络接口卡	36
布线距离	36
查找交换机序列号	36

---

附录 A:	<b>技术规格</b>	39
	物理规格	39
	环境规格	40
	电源要求	41
	PoE 功耗	42

---

附录 B:	<b>连接器和电缆规格</b>	43
	连接器规格	43
	10/100/1000 端口（包含 PoE）	43
	SFP 模块连接器	43
	电缆和适配器	44
	SFP 模块电缆	44
	电缆引脚	45
	控制台端口适配器引脚	46

---

附录 C:	<b>配置交换机</b>	49
	使用配置安装向导来配置交换机	49
	快速设置：访问配置安装向导	49
	完成配置安装向导	51
	使用 CLI 配置交换机	51

通过控制台端口访问 CLI	51
连接 RJ-45 控制台端口	52
连接 USB 控制台端口	52
安装思科 Microsoft USB 设备驱动程序	53
安装思科 Microsoft Windows XP USB 驱动程序	53
安装思科 Microsoft Windows 2000 USB 驱动程序	53
安装思科 Microsoft Windows 7 USB 驱动程序	54
卸载思科 Microsoft Windows USB 驱动程序	54
卸载思科 Microsoft Windows XP 和 2000 USB 驱动程序	54
卸载思科 Microsoft Windows 7 USB 驱动程序	55





## 前言

- [文档约定](#)，第 vii 页
- [获取文档和提交服务请求](#)，第 viii 页

## 文档约定

本文档使用下列约定：

约定	说明
^ 或 Ctrl	^ 符号和 Ctrl 代表键盘上的 Control (Ctrl) 键。例如，组合键 <b>^D</b> 或 <b>Ctrl-D</b> 表示您按 D 键的同时按住 Control 键。（键以大写字母表示，但不区分大小写。）
粗体	命令和关键字及用户输入的文本以粗体显示。
斜体	文档标题、新出现或强调的术语，以及要为其提供数值的参数以斜体显示。
Courier 字体	系统显示的终端会话和信息以 <code>courier</code> 字体显示。
<b>Bold Courier</b> 字体	<b>Bold Courier</b> 字体表示用户必须输入的文本。
[x]	方括号中的元素是可选项。
...	语法元素后的省略号（中间没有空格的连续三个非加粗句点）表示该元素可重复。
	竖线，称为管道，表示一组关键字或参数中的一个选项。
[x y]	可选的备选关键字集中在方括号内，以竖线分隔。
{x y}	必需的备选关键字集中在大括号内，以竖线分隔。
[x {y z}]	嵌套方括号组或大括号组表示可选或必填元素中的可选或必填选项。方括号中的大括号和竖线指示可选元素中的必需选项。

约定	说明
字符串	不加引号的字符集。请勿将字符串用引号引起来，否则会将字符串和引号视为一个整体。
<>	非打印字符（如密码）括在尖括号中。
[]	系统提示的默认回复括在方括号中。
!, #	代码行开头的感叹号 (!) 或井字号 (#) 表示注释行。

### 读者提示约定

本文档可能使用以下读者提示约定：



**注释** 表示读者需要注意的地方。“注释”中包含有用的建议或本文档未涵盖材料的引用信息。



**提示** 表示以下信息可帮助您解决问题。



**注意** 表示读者应当小心处理。在这种情况下，您的操作可能会导致设备损坏或数据丢失。



**便捷程序** 表示所述操作可以节省时间。按照该段落中的说明执行操作，有助于节省时间。



**警告** 重要安全性说明

此警告符号表示存在危险。您目前所处情形有可能遭受身体伤害。在操作任何设备之前，请务必了解触电危险并熟悉标准工作程序，以免发生事故。请根据每个警告结尾处的声明号来查找此设备随附的安全警告的翻译文本。声明 1071

请妥善保存这些说明

## 获取文档和提交服务请求

有关获取文档、提交服务请求和收集更多信息的详情，请参阅每月的思科产品文档更新，其中还列出了所有最新及修订的思科技术文档，此文档位于：

<http://www.cisco.com/c/en/us/td/docs/general/whatsnew/whatsnew.html>



通过 Really Simple Syndication (RSS) 源的方式订阅《思科产品文档更新》，相关内容将通过阅读器应用直接发送至您的桌面。RSS 源是一项免费服务，思科目前支持 RSS 2.0 版本。





# 第 1 章

## 产品概述

思科 Catalyst 1000 系列交换机是非模块化千兆以太网交换机，用于为分支机构、传统工作空间和配线间外的应用场景提供入门水平的企业级第 2 层访问。

思科 Catalyst 1000 系列交换机具备以下特性：

- 24 个或 48 个具有线速转发性能的千兆以太网端口。
- 4 个千兆小型封装热插拔 (SFP/SFP+) 上行链路。
- 支持增强型以太网供电 (PoE+)，可提供最高 370W 的 PoE 预算和持久 PoE。
- 无风扇运行，在配线间外部署时最高工作温度可达 50°C。
- 更低的功耗以及高级能源管理功能。
- RJ-45 和 USB 迷你 B 型控制台端口。
- USB A 型端口支持文件系统。
- [机型，第 1 页](#)
- [前面板，第 2 页](#)
- [后面板，第 8 页](#)
- [网络配置，第 10 页](#)

## 机型

表 1: 思科 Catalyst 1000 24 端口和 48 端口交换机型号和说明

交换机型号	说明
C1000-24T-4G-L	24 个 10/100/1000 以太网端口；4 个千兆以太网小型封装热插拔 (SFP) 模块上行链路插槽
C1000-24P-4G-L	24 个 10/100/1000 PoE+ 端口（PoE 预算为 195W）；4 个千兆以太网 SFP 模块上行链路插槽

交换机型号	说明
C1000-24FP-4G-L	24 个 10/100/1000 PoE+ 端口（PoE 预算为 370W）；4 个千兆以太网 SFP 模块上行链路插槽
C1000-48T-4G-L	48 个 10/100/1000 以太网端口；4 个千兆以太网 SFP 模块上行链路插槽
C1000-48P-4G-L	48 端口；12 个 10/100/1000 PoE+ 端口（PoE 预算为 370W）和 36 个 10/100/1000 以太网端口；4 个千兆以太网 SFP 模块上行链路插槽
C1000-48FP-4G-L	48 个 10/100/1000 PoE+ 端口（PoE 预算为 740W）；4 个千兆以太网 SFP 模块上行链路插槽
C1000-24T-4X-L	24 个 10/100/1000 以太网端口；4 个 10 千兆以太网小型封装热插拔 (SFP+) 模块上行链路插槽
C1000-24P-4X-L	24 个 10/100/1000 以太网端口；受限 PoE+ 端口（PoE 预算为 195W）；4 个万兆以太网 SFP+ 模块上行链路插槽
C1000-24FP-4X-L	24 个 10/100/1000 PoE+ 端口（PoE 预算为 370W）；4 个万兆以太网 SFP+ 模块上行链路插槽
C1000-48T-4X-L	48 个 10/100/1000 以太网端口；4 个万兆以太网 SFP+ 模块上行链路插槽
C1000-48P-4X-L	48 个 10/100/1000 PoE+ 端口（PoE 预算为 370W）；4 个万兆以太网 SFP+ 模块上行链路插槽
C1000-48FP-4X-L	48 个 10/100/1000 PoE+ 端口（PoE 预算为 740W）；4 个万兆以太网 SFP+ 模块上行链路插槽

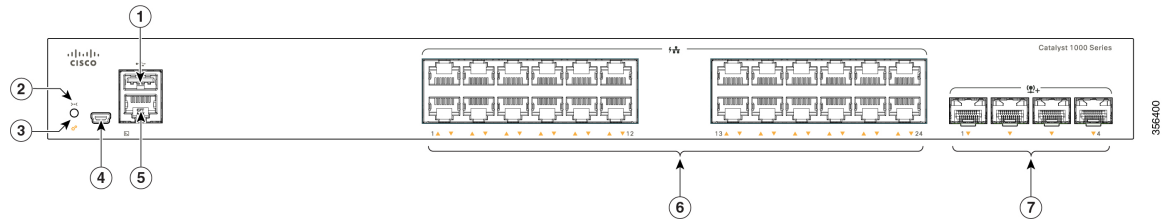
## 前面板

本节介绍 24 端口和 48 端口思科 Catalyst 1000 交换机的前面板组件。

- 24 个或 48 个下行链路端口，类型为下列类型之一：
  - 10/100/1000 以太网
  - 10/100/1000 PoE+
- 4 个 SFP 上行链路端口
- 4 个 SFP+ 上行链路端口
- USB A 型连接器
- USB 迷你 B 型（控制台）端口
- RJ-45 控制台端口

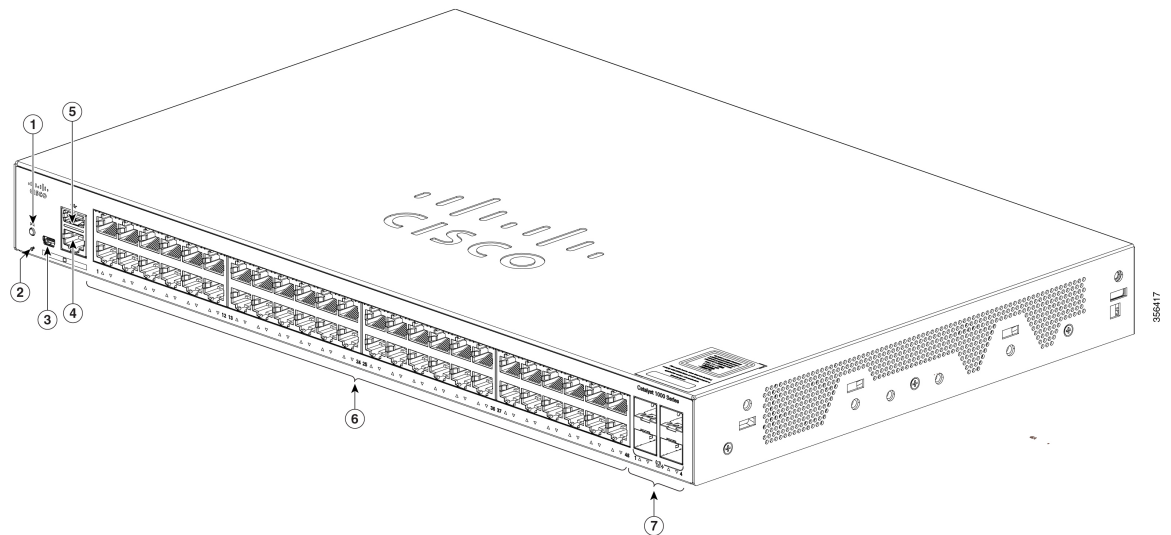
- LED
- 复位按钮

图 1: 24 端口思科 Catalyst 1000 PoE 交换机的前面板



1	USB A 型端口	5	RJ-45 控制台端口
2	复位按钮	6	24 个 10/100/1000 PoE+ 端口
3	系统 LED	7	SFP 模块插槽
4	USB 迷你 B 型 (控制台) 端口		

图 2: 48 端口思科 Catalyst 1000 PoE 交换机的前面板



1	复位按钮	5	USB A 型端口
2	系统 LED	6	48 个 10/100/1000 PoE+ 端口

3	USB 迷你 B 型（控制台）端口	7	SFP 模块插槽
4	RJ-45 控制台端口		

## PoE 端口

这些端口可为符合 IEEE 802.3af 和 IEEE 802.3at 的设备，以及思科 IP 电话和思科 Aironet 无线接入点提供 PoE 支持。PoE 交换机端口支持电源设备 (PSE)，并向连接到下行链路端口的 PD 设备供电。交换机可以为每个端口供应最高 30W 的 POE 功率。

最大交换机功率输出因交换机型号和 PoE 端口数而有所不同。对于 24 端口交换机型号，功率范围介于 195W 到 370W 之间。对于 48 端口交换机型号，功率范围介于 180W 和 740 W 之间。在连接了 IP 电话或无线接入点的状态下，您可以针对每个端口来控制端口是否自动供电。

PoE 端口使用 RJ-45 连接器和以太网引脚。10BASE-T、100BASE-TX、1000BASE-T 流量需要 5 类或 5e 类双绞线 (UTP) 电缆。10BASE-T 流量可使用 3 类或 4 类 UTP 电缆。

## 10/100/1000 端口

10/100/1000 端口使用 RJ-45 连接器和以太网引脚。10BASE-T、100BASE-TX、1000BASE-T 流量需要 5 类或 5e 类双绞线 (UTP) 电缆。10BASE-T 流量可使用 3 类或 4 类 UTP 电缆。

## 控制台端口

控制台端口将交换机连接到运行 Microsoft Windows 的 PC 或连接到终端服务器。

- RJ-45 控制台端口 (EIA/TIA-232)。RJ-45 控制台端口使用一根 RJ-45 至 DB-9 凹头电缆。
- USB 迷你 B 型控制台端口（5 针连接器）。

如果您使用 USB 迷你 B 型控制台端口，则必须在连接到控制台端口的任何 PC 上安装思科 Windows USB 设备驱动程序（用于通过 Microsoft Windows 操作）。Mac OS X 或 Linux 不需要特殊驱动程序。

4 针迷你 B 型连接器类似于 5 针迷你 B 型连接器，但是两者不兼容。请仅使用 5 针迷你 B 型连接器。

此图显示 5 针迷你 B 型 USB 端口。

图 3: USB 迷你 B 型端口



通过思科 Windows USB 设备驱动程序，在将 USB 电缆连接到控制台端口或从控制台端口断开连接时，不会影响 Windows 超级终端运行。

控制台输出始终转至 RJ-45 和 USB 控制台连接器，但是在任何时候，控制台输入都仅在其中一个控制台连接器上处于活动状态。USB 控制台优先于 RJ-45 控制台。当电缆连接到 USB 控制台端口时，RJ-45 端口变为非活动状态。相反，当 USB 电缆与 USB 控制台端口断开连接时，RJ-45 端口变为活动状态。

您可以使用命令行界面 (CLI) 配置非活动超时。如果 USB 控制台已被激活，并且在指定的时间内 USB 控制台上未发生任何输入活动，则非活动超时会重新激活 RJ-45 控制台。

在 USB 控制台因处于非活动状态而停用之后，无法使用 CLI 将其重新激活。要重新激活 USB 控制台，请断开 USB 电缆连接，然后重新连接。有关使用 CLI 配置 USB 控制台接口的信息，请参阅软件指南。

## USB A 型端口

USB A 型端口用于访问外部 USB 闪存设备（也称为拇指驱动器或 U 盘）。

该端口支持容量介于 128 MB 至 8 GB 之间的思科 USB 闪存驱动器（支持端口密度为 128 MB、256 MB、1 GB、4 GB 和 8 GB 的 USB 设备）。思科 IOS 软件提供对闪存设备的标准文件系统访问权限，即：读取、写入、擦除和复制，而且还提供使用 FAT 文件系统格式化闪存设备的功能。

该软件使您能够使用 USB 驱动器的配置和映像来自动升级内部闪存，以便在出现紧急情况时使用 USB 自动升级功能恢复交换机。此功能会检查内部闪存是否存在可引导的映像和配置，如果映像或配置不可用，则会检查 USB 驱动器是否存在引导映像和配置。如果存在可用的引导映像和配置，这些映像和配置会被复制到缓存，用于重新引导。

## SFP 模块插槽

该交换机具有四个千兆 SFP 或 10G SFP+ 模块插槽。SFP 和 SFP+ 模块提供与其他设备的铜缆连接或光纤连接。这些收发器模块可现场更换，并在安装到 SFP 模块插槽时可提供上行链路接口。SFP 模块具有用于建立光纤连接的 LC 连接器，或用于建立铜缆连接的 RJ-45 连接器。SFP 插槽仅支持 SFP 模块。

有关思科 SFP 模块的相关文档（包括兼容性列表），请参考此 URL：[http://www.cisco.com/en/US/products/hw/modules/ps5455/products\\_device\\_support\\_tables\\_list.html](http://www.cisco.com/en/US/products/hw/modules/ps5455/products_device_support_tables_list.html)

表 2: 思科 *Catalyst 1000 24* 端口交换机型号的端口映射

1-GigabitEthernet 端口	10-GigabitEthernet 端口
GigabitEthernet1/0/25	TenGigabitEthernet1/0/1
GigabitEthernet1/0/26	TenGigabitEthernet1/0/2
GigabitEthernet1/0/27	TenGigabitEthernet1/0/3
GigabitEthernet1/0/28	TenGigabitEthernet1/0/4

表 3: 思科 Catalyst 1000 48 端口交换机型号的端口映射

1-GigabitEthernet 端口	10-GigabitEthernet 端口
GigabitEthernet1/0/49	TenGigabitEthernet1/0/1
GigabitEthernet1/0/50	TenGigabitEthernet1/0/2
GigabitEthernet1/0/51	TenGigabitEthernet1/0/3
GigabitEthernet1/0/52	TenGigabitEthernet1/0/4



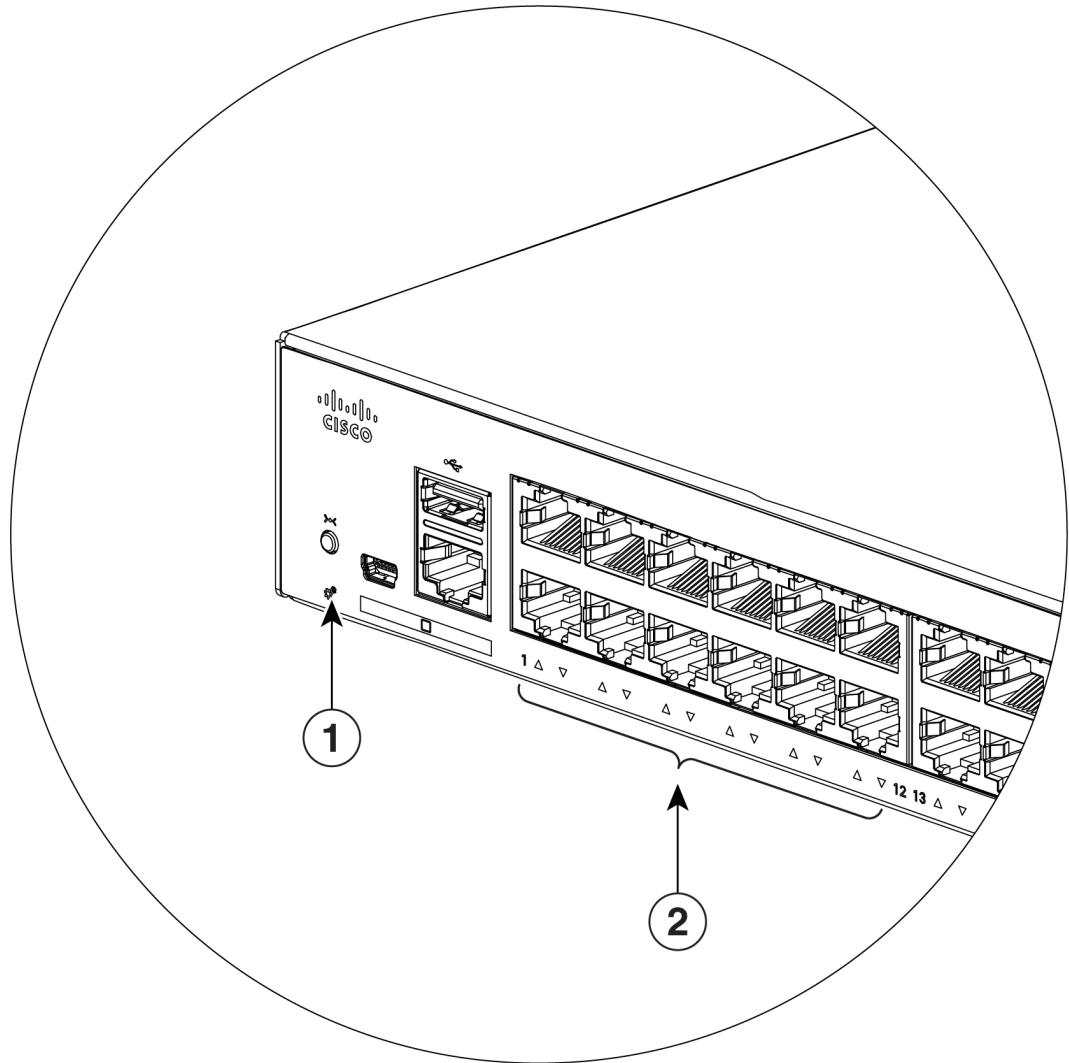
注释 如果将万兆 SFP+ 模块插入千兆 SFP 模块插槽中（反之亦然），需要对映射端口运行 **default-interface <interface-number>** 命令清除现有配置。有关该命令的详细信息，请参阅软件配置指南。

## LED

您可通过交换机系统和端口 LED 来监控交换机活动和性能。



图 4: 系统 LED



356418

1	系统 LED	2	端口 LED
---	--------	---	--------

## 系统 LED

颜色	系统状态
关闭	交换机未加电。
绿色	系统正常运行。
琥珀色	系统已通电，但无法正常工作。
呈绿色闪烁	加电自检正在进行。

## 端口 LED



**注释** 设备上并没有实体的琥珀色 LED。如需查看设备的所有 LED 相关信息，请在特权 EXEC 模式下运行 **show hardware led** 命令。

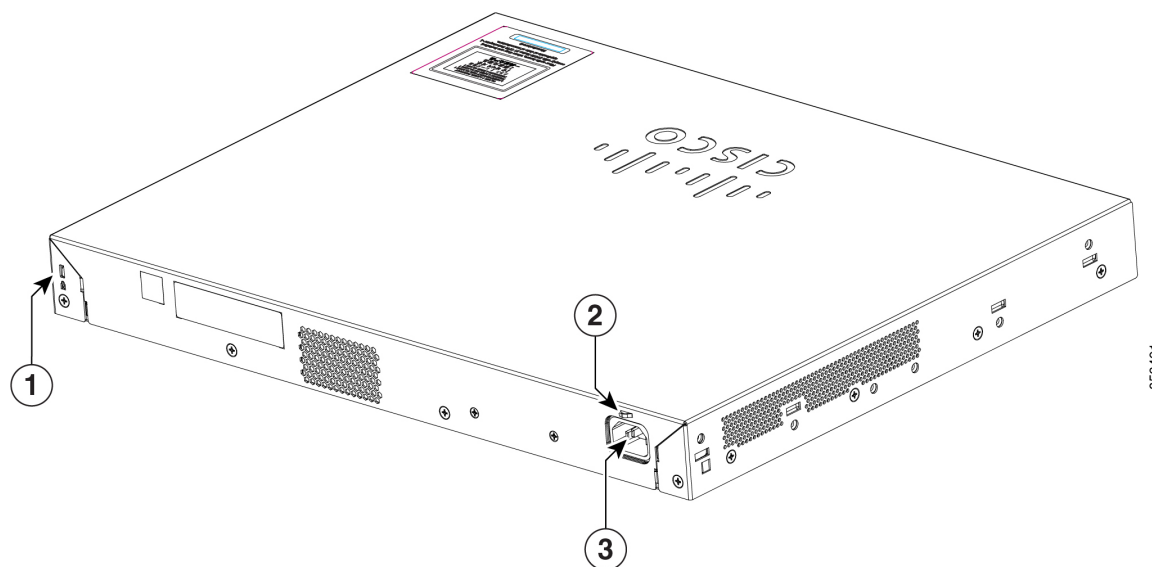
RJ-45 端口和 SFP 模块插槽都具有端口 LED。这些 LED 以组或个体的形式提供关于交换机和单个端口的信息。

LED 颜色	说明
关闭	无链路，或者端口已被管理员关闭。
绿色	存在链路。
呈绿色闪烁	活动中。端口正在传送或接收数据。

## 后面板

- 安全锁孔
- 交流电源连接器
- 环路（用于可选的电源线固定器）
- 散热片（仅限无风扇型号）

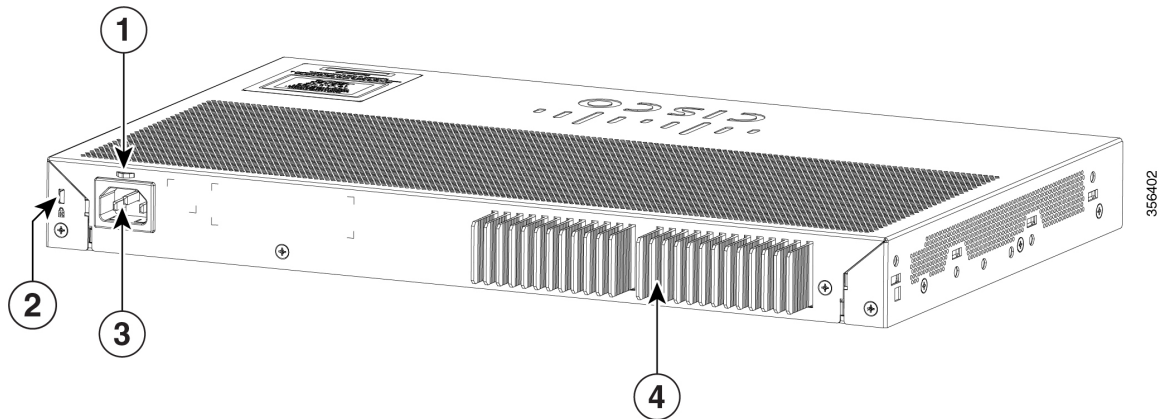
图 5: 带风扇交换机的后面板



1	安全锁孔	3	交流电源连接器
---	------	---	---------

2	环路（用于可选的电源线固定器）		
---	-----------------	--	--

图 6: 无风扇交换机的后面板



1	安全锁孔	3	交流电源连接器
2	环路（用于可选的电源线固定器）	4	散热片

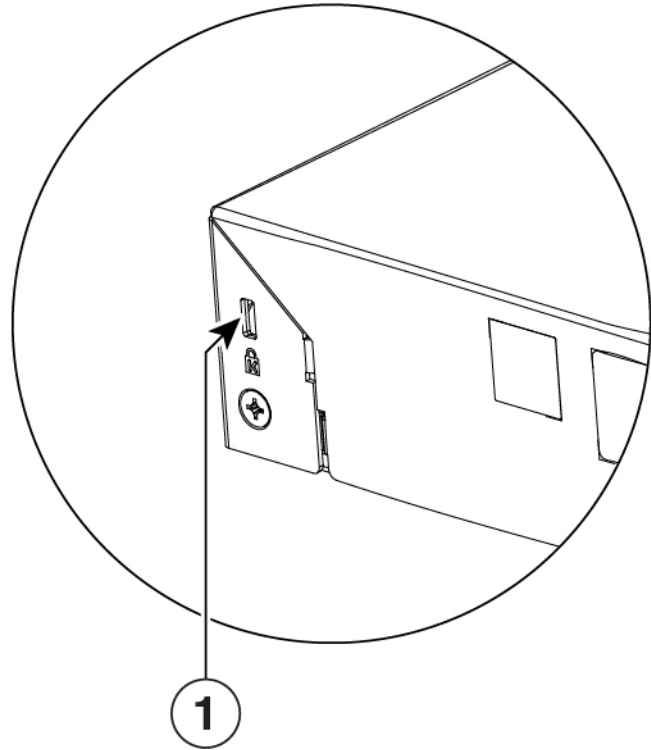
## 内置电源

所有交换机均通过其内部电源供电。内部电源是一种自动变换电压范围的装置，支持 100V 到 240V 之间的交流输入电压（最大为 90V 到 264V）。电源的交流电频率范围为 50Hz/60Hz。将交流电源线插入交流电源连接器，再插入交流电源插座。

## 安全锁孔

交换机的后面板上具有安全锁孔。您可以安装可选的电缆锁以保护交换机，例如笔记本电脑所使用的电缆锁。

图 7: 交换机后面板



## 网络配置

请参阅交换机软件配置指南，以便了解网络配置概念，以及关于使用交换机创建专用网段并通过快速以太网和千兆以太网连接使网段互联的示例。



## 第 2 章

# 交换机安装

本章包括以下主题：

- 安全警告，第 11 页
- 箱内物品，第 15 页
- 工具和设备，第 16 页
- 安装指南，第 16 页
- 检验交换机运行状态，第 17 页
- 安装交换机，第 17 页
- 安装电源线固定器（可选），第 24 页
- 安装 SFP 模块，第 26 页
- 连接至 SFP 或 SFP+ 模块，第 28 页
- 10/100/1000 PoE+ 端口连接，第 30 页
- 10/100/1000 以太网端口连接，第 31 页

## 安全警告



**警告** 为了降低触电风险，请在维修前断开所有电源线。



**警告** 本交换机可以仅连接到 PoE 网络，而不必连接外部电源。

本节包括与基本安装相关的警告声明。在开始执行安装程序之前，请阅读本节。



**警告** 在操作与电源线连接的设备前，请摘下首饰（包括戒指、项链和手表）。金属物品连接在电源和接地之间时会变热，可能会造成严重烧伤或者将金属物品焊接到终端上。**声明 43**



**警告** 请勿将机箱堆叠在任何其他设备上。如果机箱掉落，可能导致严重的人身伤害和设备损坏。**声明 48**



**警告** 在安装之前，请仔细阅读壁式安装说明。硬件使用不当或未遵循正确程序可能会使人员陷入危险并对系统造成损坏。**声明 378**



**警告** 将 USB 设备连接到经过认证的 USB 端口。**声明 388**



**警告** 为避免或降低人身伤害的风险，如果产品已暴露于非正常环境条件下，如果产品被误用，或者产品部分被损坏，请勿使用该产品。请咨询有资质的服务人员。请勿自行维修产品。**声明 0416**



**警告** 为了降低触电、火灾或个人伤害的风险，请勿将电缆放置在可能被踩踏的地方或者可能被放在上方或附近的物体损坏的地方。**声明 0417**



**警告** 本产品应在正常环境下依据 IEC60950-1 和 IEC62368-1 标准使用。请勿将该产品用于汽车、船舶、飞机上或与病患身体接触的医疗应用中，勿将该产品暴露于潮湿、多尘、震动或进水的环境中。**声明 0418**



**警告** 本设备应安装在信息技术设备机房中。依据美国国家电气规范第 645 条和 NFPA 75，适合安装在信息技术机房中。**声明 0444**



**警告** 请勿在发生闪电天气的情况下使用系统或者连接或断开电缆。**声明 1001**



**警告** 连接系统到电源之前请阅读安装说明。**声明 1004**



**警告** 为避免在机架中安装或维修该部件时使身体受伤，请务必采取特殊的预防措施确保系统固定。以下是安全准则：

- 如果此部件是机架中唯一的部件，应将其安装在机架的底部。
- 如果在部分装满的机架中安装此部件，请按从下往上的顺序安装各个部件，并且最重的部件应安装在机架的底部。
- 如果机架配有固定装置，请先装好固定装置，然后再在机架中安装或维修此装置。

#### 声明 1006



**警告** 1 类激光产品。声明 1008



**警告** 如果电池更换不正确可能有爆炸危险。请只使用制造商推荐的相同型号或同等类型的电池。请按照制造商说明书处理用过的电池。声明 1015



**警告** 本部件应安装在限制进出的场所。限制进出的场所指只能通过使用特殊工具、锁和钥匙或其他安全手段进出的场所。声明 1017



**警告** 将装置连接到供电电路时应加以注意，以免线路过载。声明 1018



**警告** 组合开关插座必须能够随时供人使用，因为它是主要的切断装置。声明 1019



**警告** 此设备必须接地。切勿使接地导体失效，或者在没有正确安装接地导体的情况下操作此设备。如果您不能确定是否已正确接地，请联系合适的电路检测方面的权威人士或电工。声明 1024



**警告** 1 类 LED 产品。声明 1027



**警告** 只有经过培训且具有资格的人员才能进行设备的安装、更换或维修。声明 1030



**警告** 本产品的最终处理应根据所有国家法律法规进行。**声明 1040**



**警告** 在安装或更换本装置时，必须最先连接、最后断开接地线。**声明 1046**



**警告** 为防止系统过热，请勿在温度超过建议的最高环境温度（122°F [50°C] 以下）的区域中运行该系统。**声明 1047**



**警告** 已断开的光纤或连接器可能会发出不可见的激光辐射。请勿凝视射束或通过光学仪器直接观看。**声明 1051**



**警告** 无端接光纤电缆的末端或连接器可能会发出不可见的激光辐射。请勿通过光学仪器直接观看。使用某些光学仪器（例如，头戴式放大镜、普通放大镜和显微镜）在 100 毫米的距离内观看激光输出可能会对眼睛造成伤害。

光纤类型和纤芯直径 (μm)	波长 (nm)	最大功率 (mW)	波束离散 (rad)
SM 11	1200 - 1400	39 - 50	0.1 - 0.11
MM 62.5	1200 - 1400	150	0.18 NA
MM 50	1200 - 1400	135	0.17 NA
SM 11	1400 - 1600	112 - 145	0.11 - 0.13

349377

**声明 1056**



**警告** 此警告符号表示存在危险。您目前所处情形有可能遭受身体伤害。在操作任何设备之前，请务必了解触电危险并熟悉标准工作程序，以免发生事故。请根据每个警告结尾处的声明号来查找此设备随附的安全警告的翻译文本。**声明 1071**



**警告** 如果使用未绝缘的暴露金属触点、导体或终端进行堆叠互联，则以太网供电 (PoE) 电路上的电压可能会造成电击危险。请避免使用此类堆叠互联方式，除非暴露的金属部分位于限制接触的位置，且有权接触的用户和服务人员均对危险有一定了解。限制接触区域指只能通过使用特殊工具、锁和钥匙或其他安全手段接触的位置。**声明 1072**





警告 其中没有可由用户维修的零部件。请勿打开。声明 1073



警告 设备的安装必须符合本地和国家电气规范。声明 1074



警告 为防止气流阻塞，请在通风口周围留出空隙：至少 3 英寸（7.6 厘米）。声明 1076

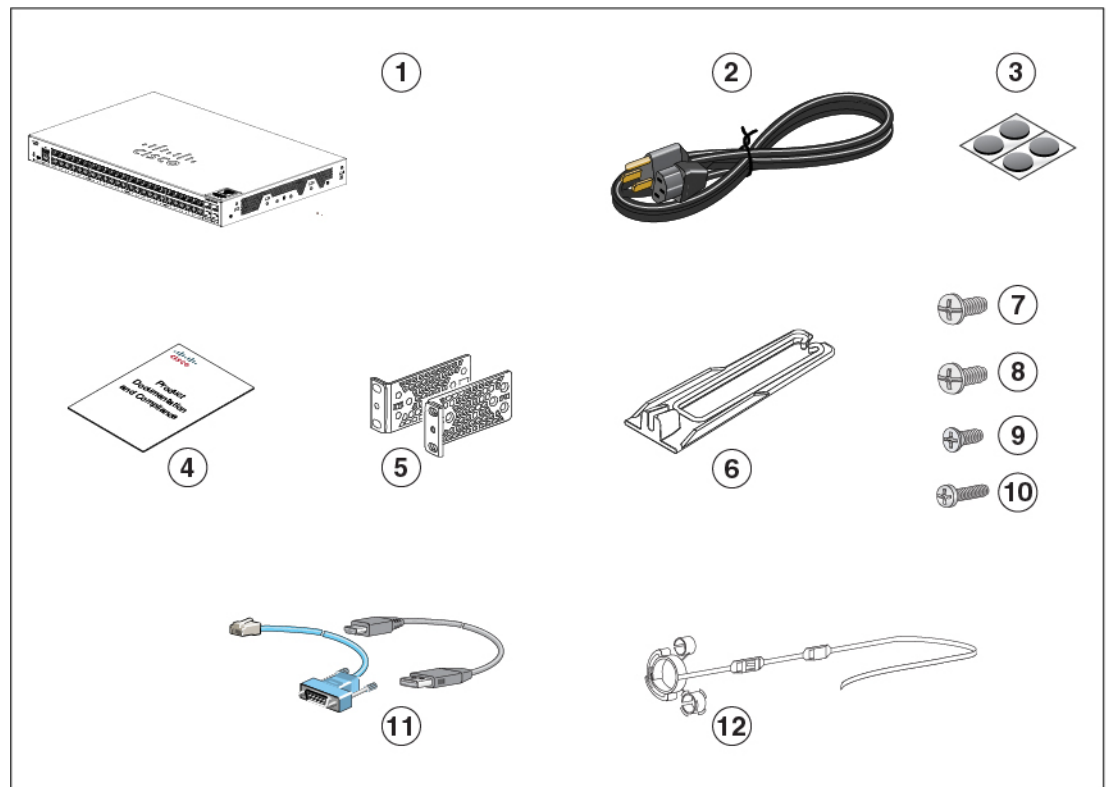


警告 热表面。声明 1079

## 箱内物品

本节列出 24 端口和 48 端口思科 Catalyst 1000 交换机包装箱内的物品。

图 8: 24 端口和 48 端口思科 Catalyst 1000 交换机包装箱内的物品



356404

1	24 端口和48 端口思科 Catalyst 1000 交换机	7	四枚 12 号十字盘头螺钉 (48-0523-01)
2	交流电源线	8	四枚 10 号十字盘头螺钉 (48-0627-01)
3	四个橡胶固定脚 (51-0089)	9	八枚 8 号十字平头螺钉 (48-2927-01)
4	合规性文档 (78-101287-01)	10	一枚黑色十字头机用螺钉 (48-0654-01)
5	两个 19 英寸的安装支架	11	(可选) 控制台电缆或 USB 电缆
6	电缆导套	12	(可选) 电源线固定器

## 工具和设备

请准备以下必备工具：

- 2 号十字头螺丝刀。

## 安装指南

决定交换机的安装位置时，确认是否符合如下准则：

- 交换机前后面板的空隙应满足下列条件：
  - 可以轻松地读取前面板 LED 的状态。
  - 与端口的通路足以实现不受限制的布线。
  - 交流电源线可以从交流电插座延伸至交换机后面板上的连接器。
- 布线应远离电噪声，例如无线电、电线和荧光灯具。务必保证电缆与可能损坏电缆的其他设备之间保持安全距离。
- 交换机周围和通过通风口的气流不受限制。为避免气流受到任何阻碍，我们强烈建议参考下列准则：
  - 至少在交换机左右两侧及前后面板的周围留出 3 英寸（7.6 厘米）空隙。
  - 如果垂直安装交换机，应至少在顶盖上方留出 1.75 英寸（4 厘米）空隙。
  - 如果安装交换机，应至少在顶盖上方留出 3 英寸（7.6 厘米）空隙。
- 设备周围的温度不超过 122°F (50°C)。如果交换机采取封闭式或多机架安装，周围温度可能会高于正常室温。
- 交换机周围的湿度不应超过 95%。
- 安装地点的海拔高度不应超过 10,000 英尺。

- 对于 10/100/1000 固定端口，从交换机到所连接设备的电缆长度不能超过 328 英尺（100 米）。
- 冷却装置（如交换机中的风扇和鼓风机）可能会吸入灰尘和其他微粒，造成污染物堆积在机箱内，从而导致系统故障。必须在尽可能不存在灰尘和外界导电材料（如施工活动中产生的金属碎屑）的环境中安装此设备。
- 任何交换机型号都不能部署在配线间外。这些交换机只能部署在室内。

## 检验交换机运行状态

在将交换机装入机架、装到墙面、桌面上或机框中之前，必须为交换机加电并检验交换机是否通过加电自检。

要为交换机加电，请将交流电源线的一端插入到交换机交流电源连接器，并将另一端插入到交流电源插座。

交换机加电后开始执行加电自检，这是一系列自动运行的检测，用于保证交换机能正常运转。检测期间，LED 会闪烁。SYST LED 会闪烁绿光。

交换机成功完成加电自检后，SYST LED 仍保持为绿色。如果交换机未通过加电自检，SYST LED 会变成琥珀色。

加电自检故障通常十分严重。如果交换机未通过加电自检，请致电您的思科技术支持代表。

在成功通过加电自检之后，拔下交换机的电源线，然后将交换机装入机架、装到墙面、桌面上或机框中。

## 安装交换机

### 机架安装

交换机仅附带 19 英寸机架。如需使用非 19 英寸机架进行安装，需自行准备支架套件。



#### 警告

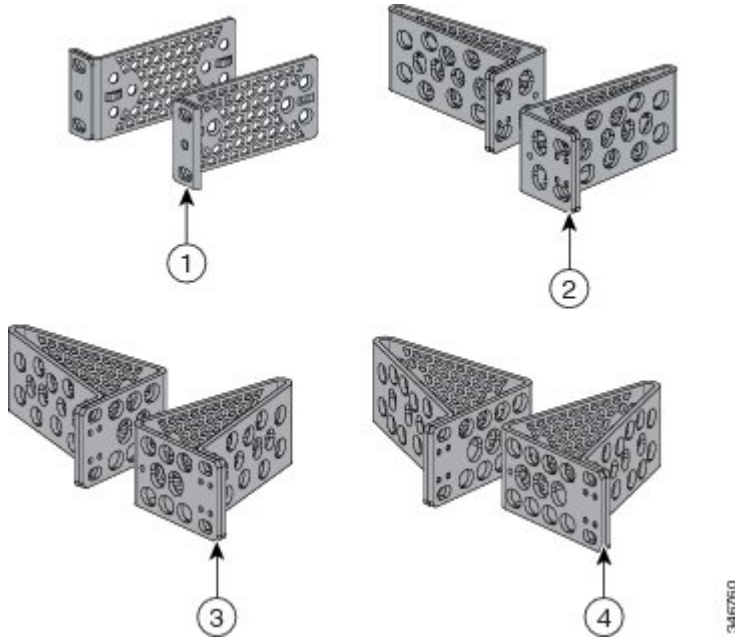
为避免在机架中安装或维修该部件时使身体受伤，请务必采取特殊的预防措施确保系统固定。以下是安全准则：

- 如果此部件是机架中唯一的部件，应将其安装在机架的底部。
- 如果在部分装满的机架中安装此部件，请按从下往上的顺序安装各个部件，并且最重的部件应安装在机架的底部。
- 如果机架配有固定装置，请先装好固定装置，然后再在机架中安装或维修此装置。

声明 1006

图 9: 机架安装支架

此图显示标准的 19 英寸支架和其他可选的安装支架。您可以向思科销售代表订购可选支架。



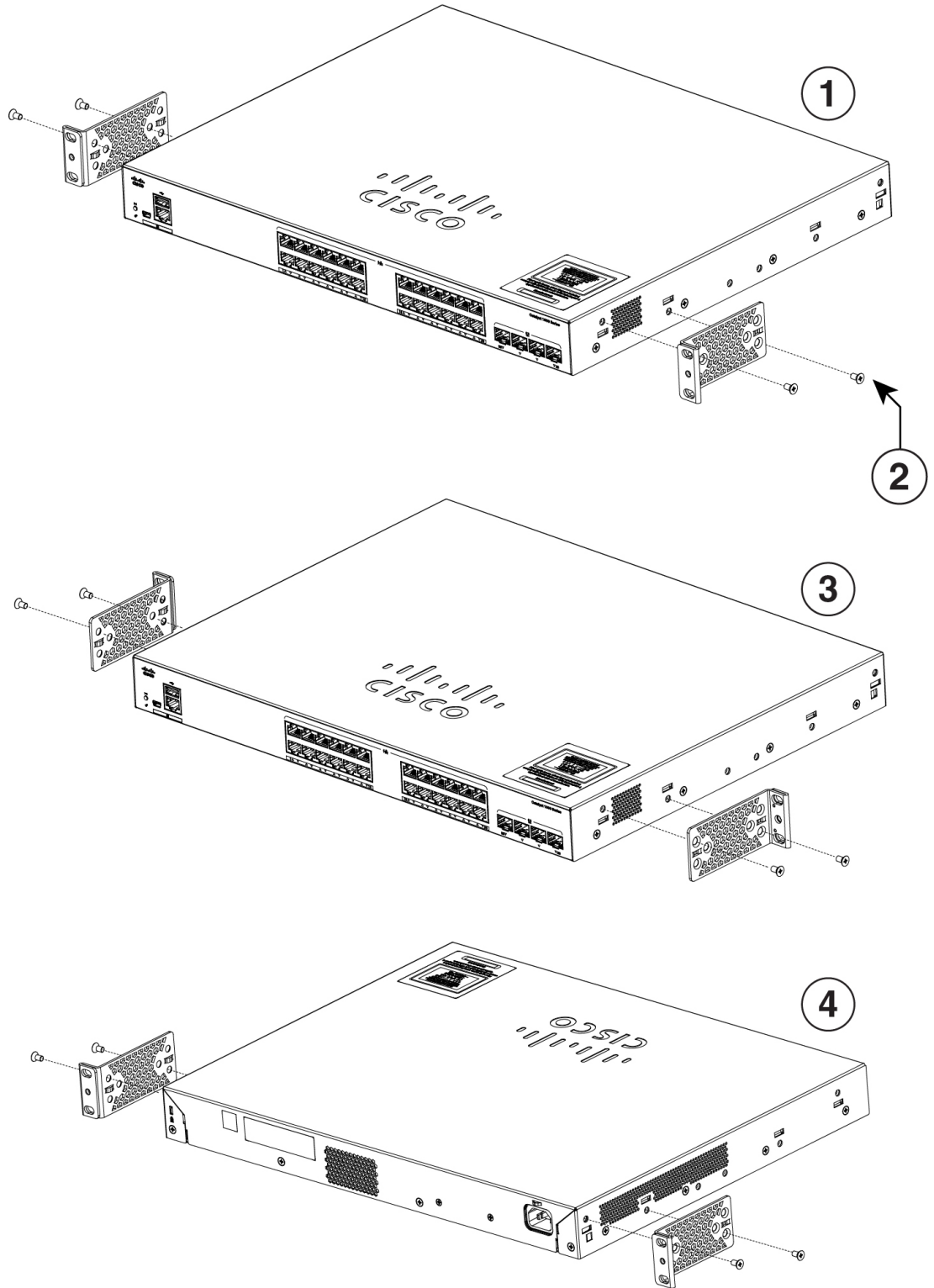
1	19 英寸支架	3	23 英寸支架
2	ETSI 支架	4	24 英寸支架

## 装配机架安装支架

在 24 端口和 48 端口思科 Catalyst 1000 交换机上装配机架安装支架

使用两枚十字平头螺钉将支架的长端连接到交换机的两侧。

图 10: 在 24 端口和 48 端口思科 Catalyst 1000 交换机上装配 19 英寸安装支架



1	前安装位置	3	中安装位置
---	-------	---	-------

356405

2	8 号十字平头螺钉	4	后安装位置
---	-----------	---	-------

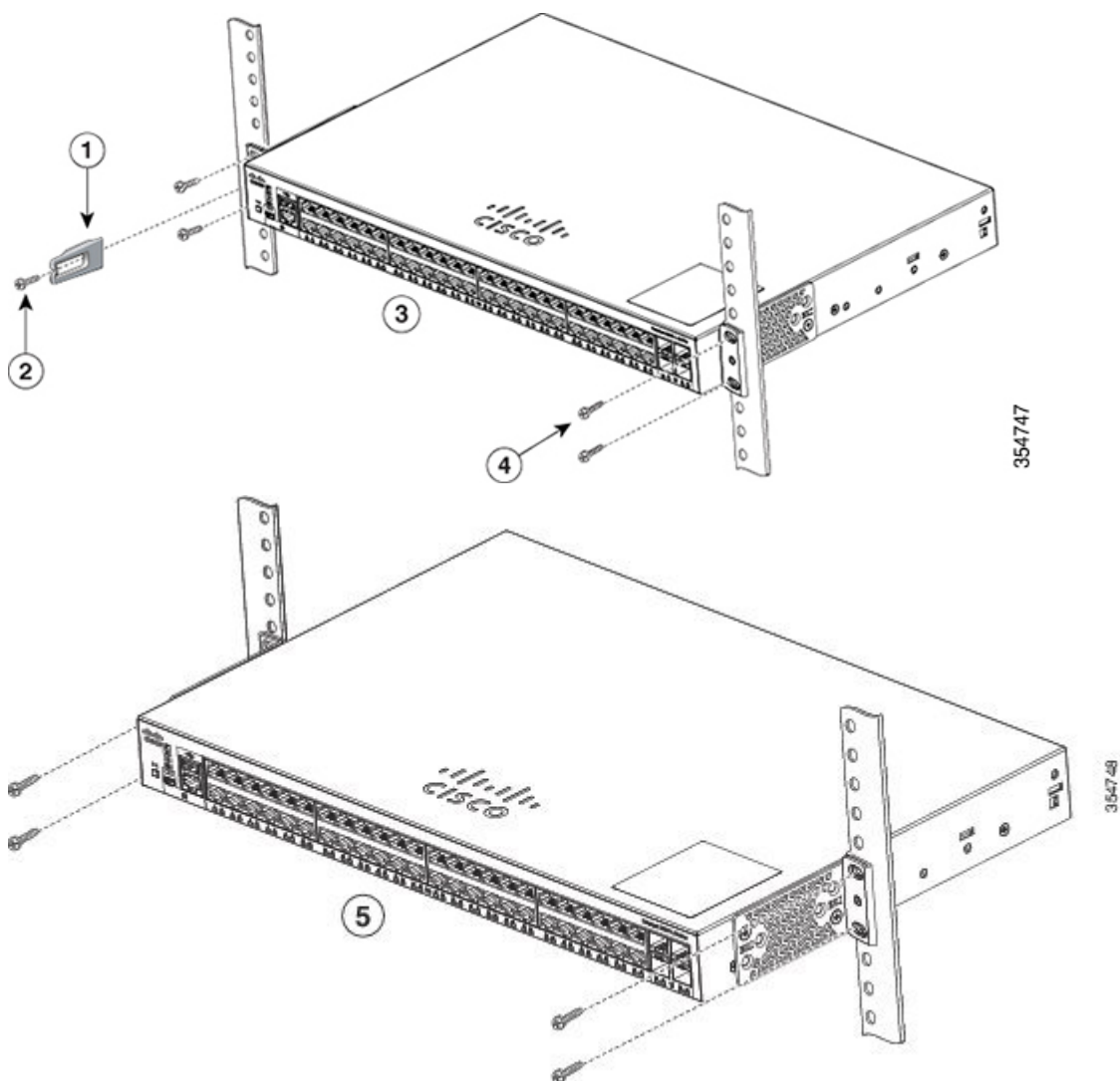
## 将 24 端口/48 端口交换机安装到支架上

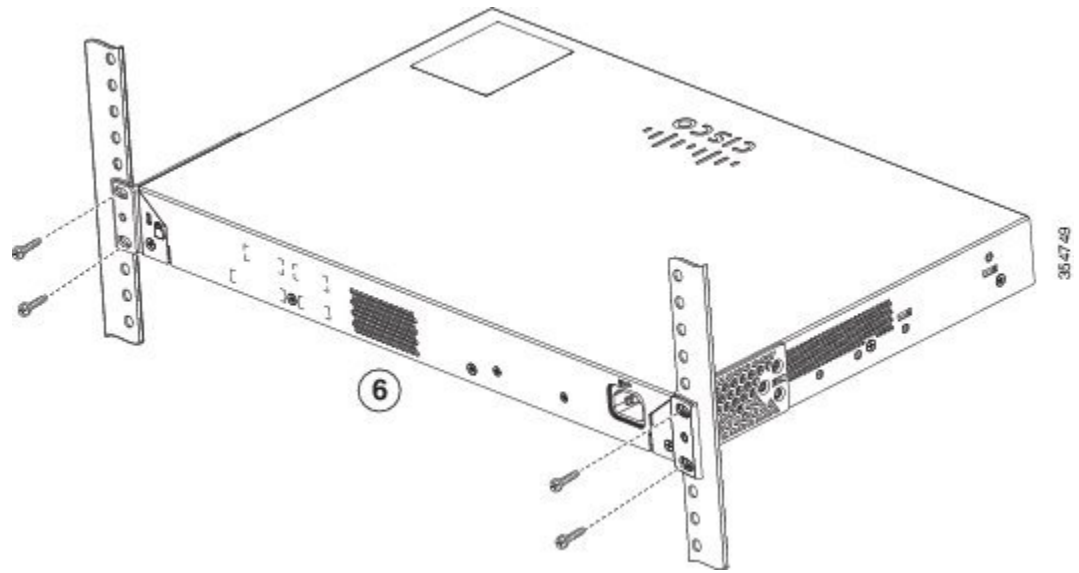
### 过程

**步骤 1** 使用四枚提供的十字头机用螺钉将支架固定在机架上。

**步骤 2** 使用黑色十字头机用螺钉将电缆导套固定在左侧或右侧支架上。

图 11: 将交换机安装在机架上





1	电缆导套	4	12 号十字盘头螺钉 (48-0523-01) 或 10 号十字盘头螺钉 (48-0627-01)
2	黑色十字头机用螺钉 (48-0654-01)	5	中安装位置
3	前安装位置	6	后安装位置

## 壁装



**警告** 在开始安装之前，请仔细阅读壁式安装说明。硬件使用不当或未遵循正确程序可能会使人员陷入危险并对系统造成损坏。声明 378

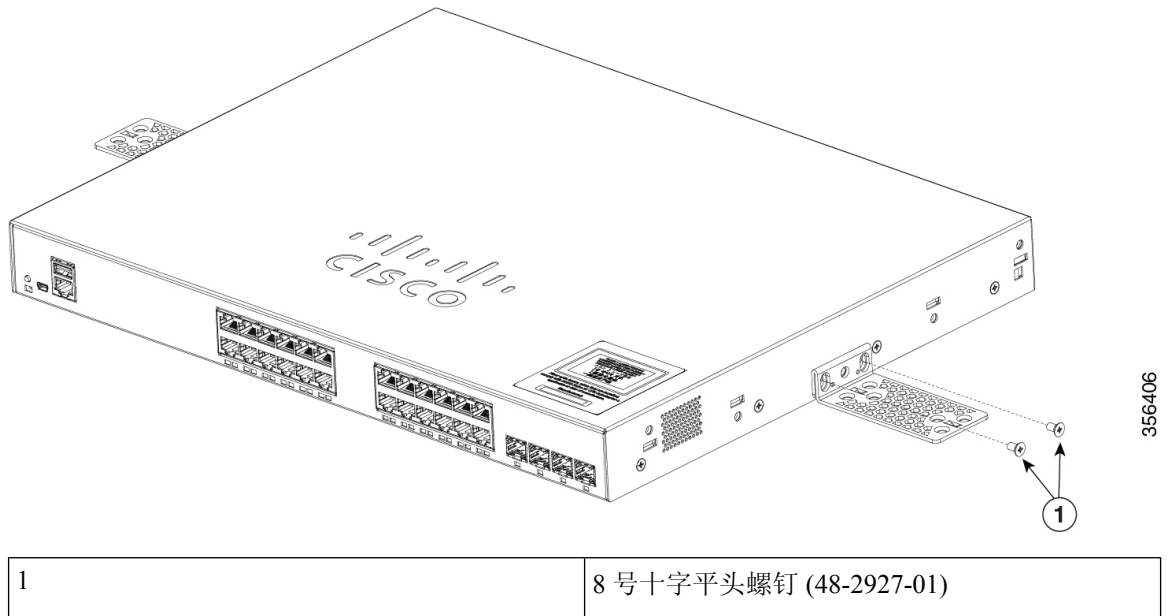
## 装配壁装支架

### 过程

**步骤 1** 将 19 英寸托架装配到交换机的一侧。

**步骤 2** 按照相同的步骤将另一个托架装配到交换机的另一侧。

图 12: 装配 19 英寸壁装托架



## 壁式安装

为了使交换机和电缆获得最佳支撑，请确保将交换机稳固地固定在墙的立柱或者牢固固定在墙上的胶合板安装背板上。安装交换机，使前面板正面朝下。



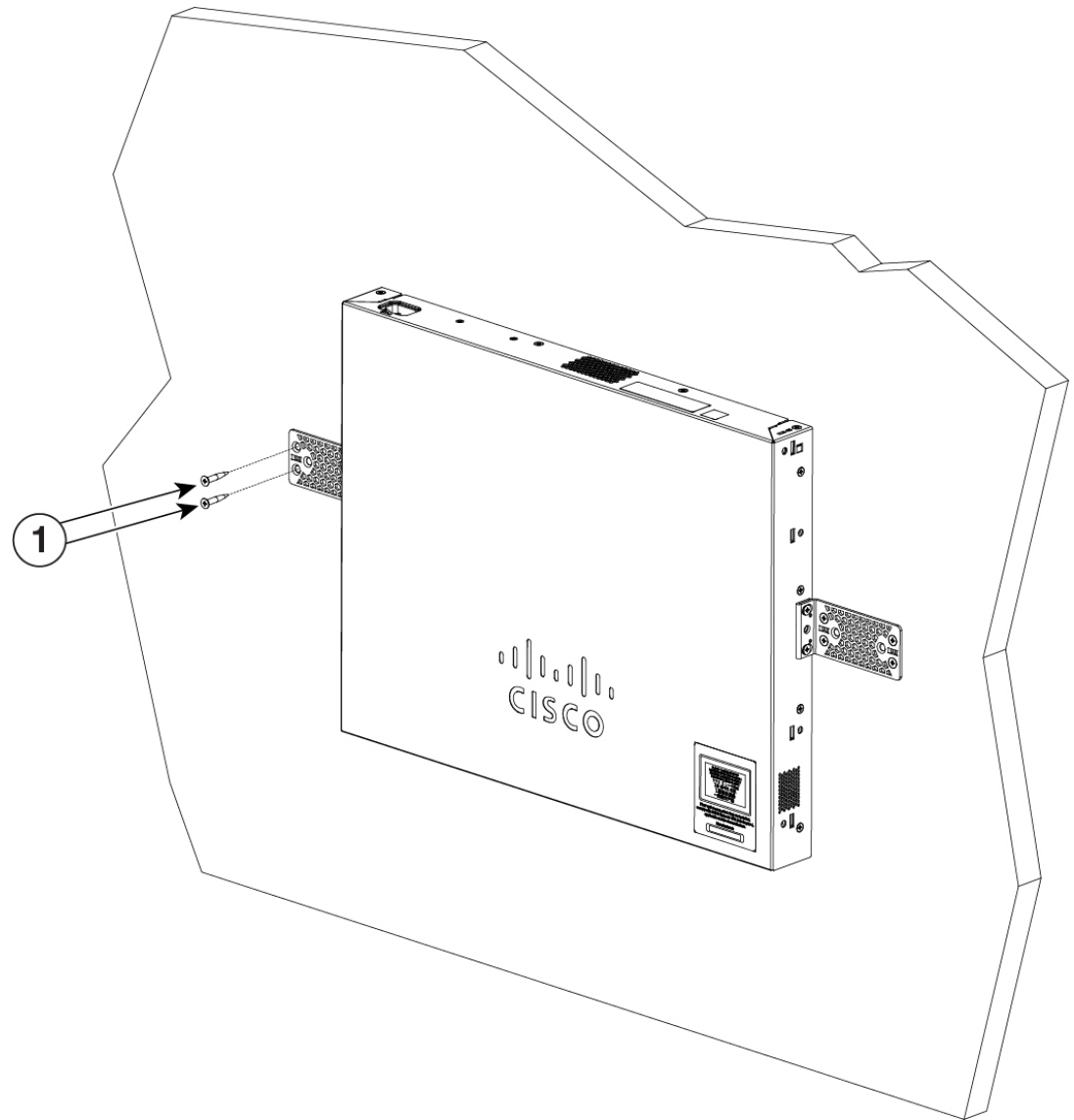
**警告** 在开始安装之前，请仔细阅读壁式安装说明。硬件使用不当或未遵循正确程序可能会使人员陷入危险并对系统造成损坏。**声明 378**



**注意** 按照安全规定将交换机安装在墙上，使其前面板正面朝下。



图 13: 壁式安装



356407

1

用户自备的螺钉（例如，您可以使用长度为 1 英寸的带垫圈头的 6 号木螺钉）。

在完成交换机安装之后，请参阅在交换机安装之后部分了解有关交换机配置的信息。

## 将交换机安装在桌面或机框上

### 过程

**步骤 1** 要将交换机安装在桌面或机框上，请在安装套件包装中找到带有橡胶垫脚的粘合带。

**步骤 2** 将四个橡胶支脚装配到机箱底部的四个圆形刻蚀。

**步骤 3** 将交换机放到靠近交流电源的桌面上或机框中。

**步骤 4** 在完成交换机安装之后，请参阅在交换机安装之后部分了解有关交换机配置的信息。

## 在交换机安装之后

- 使用配置安装向导配置交换机以输入初始的交换机配置。
- 安装电源线固定器（可选）。
- 连接到前面板端口。

## 安装电源线固定器（可选）

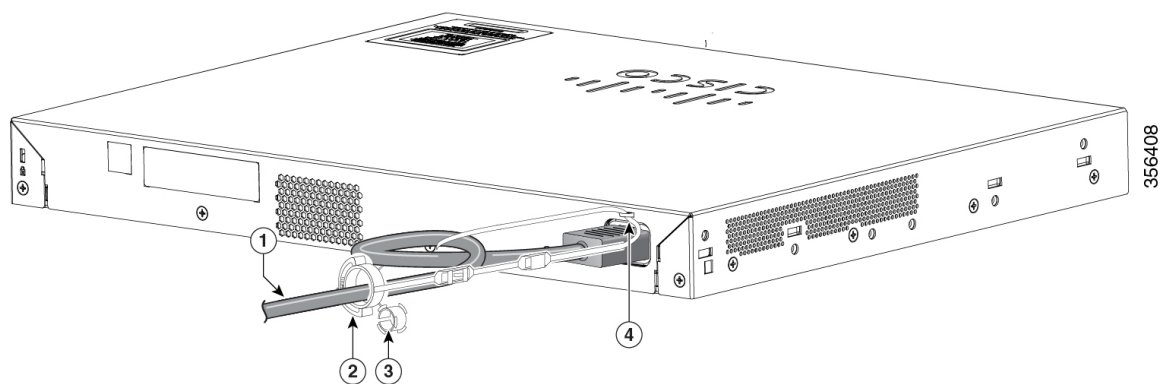
电源线固定器是可选的（部件号 [PWR-CLP=]）。您可以随交换机一起订购。

### 过程

**步骤 1** 根据线的厚度选择电源线固定器的封套尺寸。较小的封套可以折断并用于较细的线。

**步骤 2** 使固定器围绕交流电源线滑动，并将其传送到交换机上的环路。

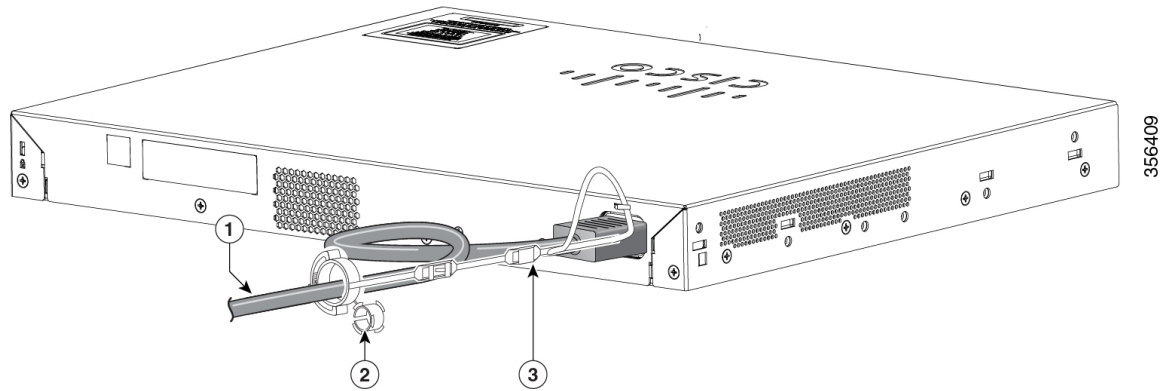
图 14: 将固定器插入到环路



1	交流电源线	3	较细电源线的封套
2	电源线固定器	4	环路

**步骤 3** 使固定器滑过第一个扣锁。

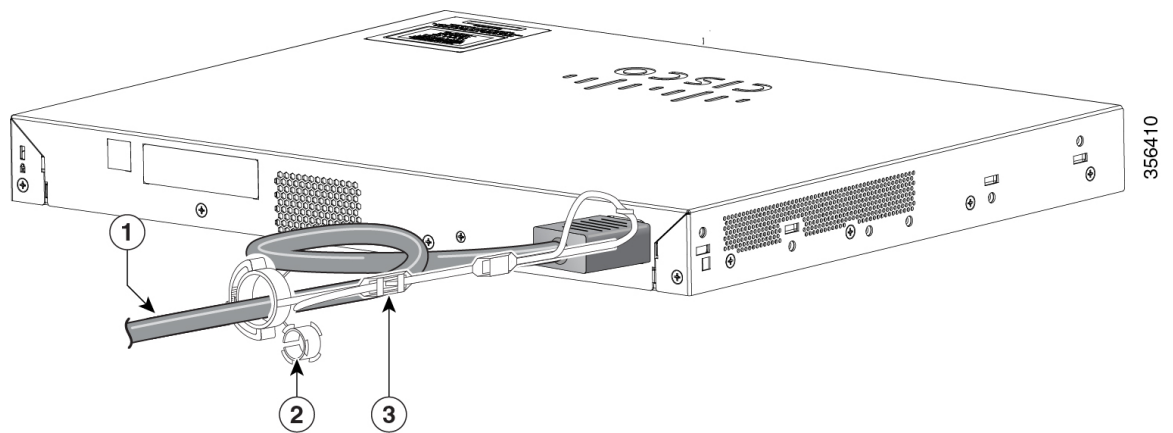
图 15: 使固定器滑过扣锁



1	交流电源线	3	锁扣
2	细电源线的较小封套		

步骤 4 使固定器滑过其他扣锁以将其锁定。

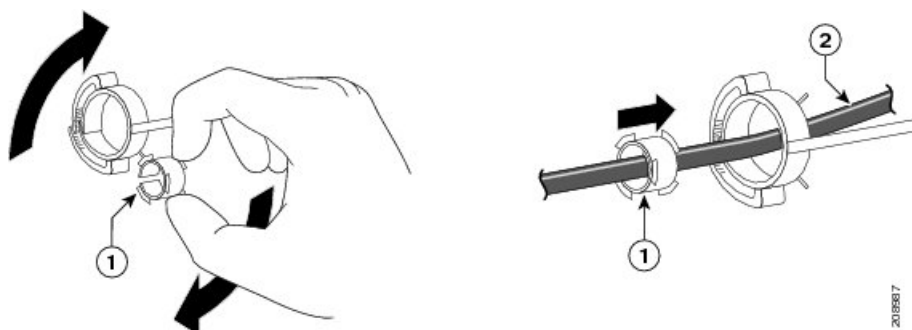
图 16: 锁定固定器



1	交流电源线	3	扣锁
2	细电源线的封套		

步骤 5（可选）为细电源线使用小封套。使用较小的封套可为细电源线提供更大的稳定性。拆卸封套，在电源线上滑动它。

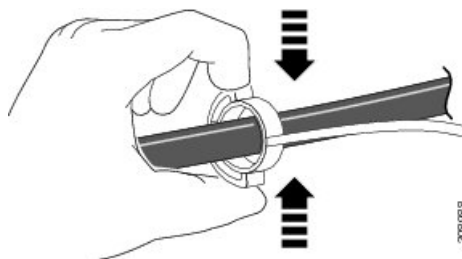
图 17: 围绕电源线的封套



1	细电源线的封套	2	交流电源线
---	---------	---	-------

步骤 6 通过按压固定器来固定交流电源线。

图 18: 将电源线固定在固定器中



## 安装 SFP 模块

有关受支持的 SFP 模块列表，请参阅 Cisco.com 上的交换机版本说明。请仅使用交换机上的思科 SFP 模块。每个思科模块都有一个内部串行 EEPROM，采用安全信息编码。这种编码为思科提供了一种识别和验证模块是否符合交换机要求的途径。

有关 SFP 模块安装、拆卸、布线和故障排除的信息，请参阅随设备提供的模块文档。

## 安装 SFP 或 SFP+ 模块

### 开始之前

在安装 SFP 或 SFP+ 模块时，请遵循以下准则：

- 如未准备好连接线缆，请勿取下模块的防尘塞或光缆上的橡胶套。防尘塞和橡胶套用于防止模块端口和线缆被污损，并避免环境光照射。

- 在将电缆连接到交换机和其他设备时，为防止受到静电放电 (ESD) 损害，请按照正常的电路板和组件处理过程进行操作。



**注意** 拆卸和安装 SFP 或 SFP+ 模块会缩短其使用寿命。如非绝对必要，请勿拆卸和插入任何模块。

## 过程

**步骤 1** 在手腕部戴上防静电腕带，同时将其连接到裸机表面。

**步骤 2** 查找模块顶部的发送 (TX) 和接收 (RX) 标记。

在有些 SFP 或 SFP+ 模块上，发送和接收 (TX 和 RX) 标记可能会被用于显示连接方向的箭头所替代。

**步骤 3** 如果模块带有贝尔扣锁，请将其移至打开、非锁定的位置。

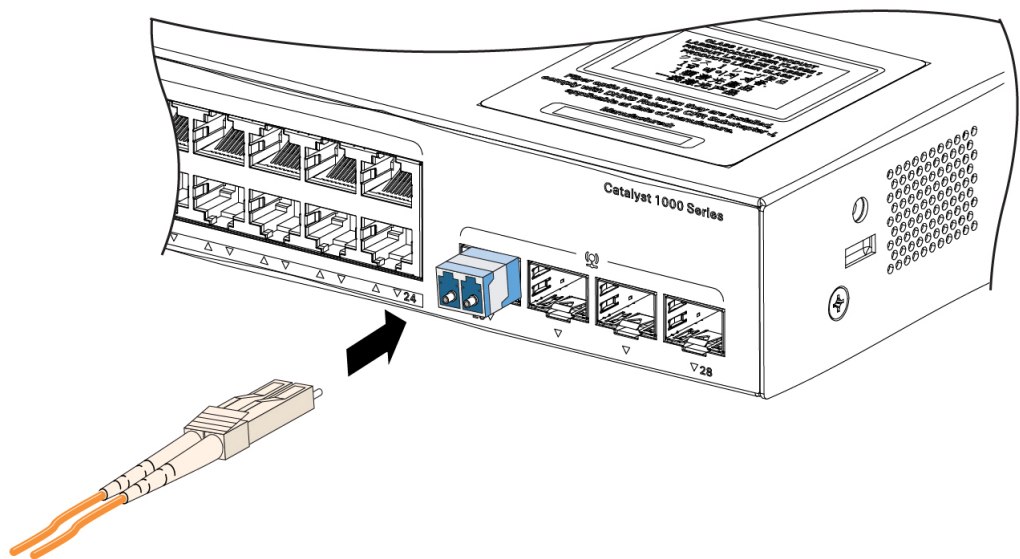
**步骤 4** 使模块对准插槽开口前面并推入，直至您感到连接器卡入到位。

**步骤 5** 如果模块带有贝尔扣锁，请将其关闭。

**步骤 6** 对于光纤 SFP 或 SFP+ 模块，请取下防尘塞并保存。

**步骤 7** 连接 SFP 电缆。

图 19: 安装 SFP 模块



356411

## 拆卸 SFP 或 SFP+ 模块

### 过程

- 步骤 1 在手腕部戴上防静电腕带，同时将其连接到裸机表面。
- 步骤 2 断开电缆与 SFP 或 SFP+ 模块的连接。为了方便重新插入，注意分辨发送 (TX) 和接收 (RX) 线缆插头。
- 步骤 3 将防尘塞插入 SFP 或 SFP+ 模块的光纤端口，以保持光纤接口清洁。
- 步骤 4 如果模块带有贝尔扣锁，将贝尔扣锁拉出并下压，以弹出模块。如果贝尔锁扣被塞住，您无法用食指将其打开，请使用小的平口螺丝刀或其他窄长工具打开贝尔扣锁。
- 步骤 5 抓住 SFP 或 SFP+ 模块，小心从模块插槽中取出。
- 步骤 6 将模块放入防静电包或其他防护环境中。

## 连接至 SFP 或 SFP+ 模块

### 连接至光纤 SFP 或 SFP+ 模块



警告 1 类激光产品。声明 1008

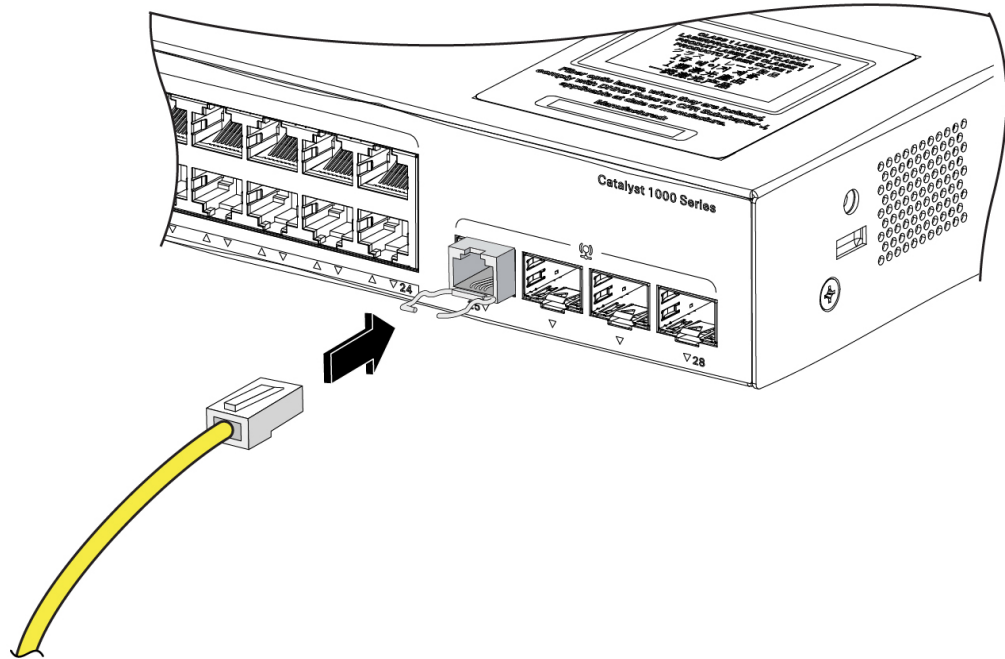


注意 如未准备好连接线缆，请勿取下 SFP 或 SFP+ 模块端口的橡胶防尘塞或是光缆上的橡胶套。防尘塞和橡胶套用于保护 SFP 模块端口和线缆不会被污损，不会受到环境光的照射。连接至 SFP 模块之前，请确保您已理解端口与布线规定。

### 过程

- 步骤 1 取下模块端口和光缆上的橡胶防尘塞，并予以保存供今后使用。
- 步骤 2 将光缆的一端插入到 SFP 或 SFP+ 模块端口。
- 步骤 3 将光缆的另一端插入目标设备上的光纤插座。

图 20: 连接至光纤 SFP 模块端口



356412

**步骤 4** 观察端口状态 LED。

当交换机和目标设备之间建立好链路之后，此 LED 转为绿色。

如果 LED 熄灭，原因可能为：未打开目标设备、电缆存在问题或安装在目标设备中的适配器存在问题。

## 连接至 1000BASE-T SFP 模块

如果连接到 1000BASE-T 设备，请确保使用四对双绞 5 类或更高规格电缆。



**注释** 默认情况下会启用交换机上的自动介质依赖型界面交叉（自动 MDIX）功能。有关此功能的配置信息，请参阅 Cisco.com 上的交换机软件配置指南或交换机命令参考。



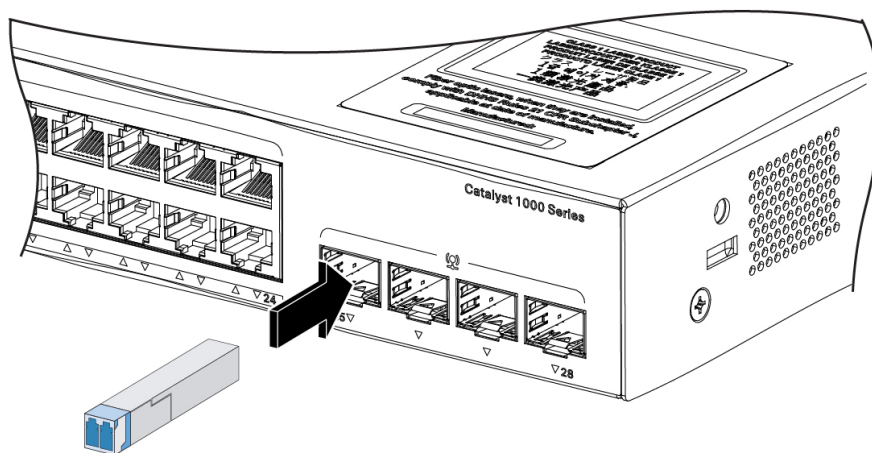
**注意** 为防止受到 ESD 损害，请按照正常的电路板和组件处理过程进行操作。

## 过程

**步骤 1** 将电缆的一端连接至交换机的 SFP 模块端口。在连接到服务器、工作站和路由器时，请插入四对双绞直通电缆。在连接到交换机或中继器时，请插入四对双绞直通电缆。

**步骤 2** 将电缆的另一端连接到其他设备上的 RJ-45 连接器中。

图 21: 连接至 1000BASE-T SFP 模块



356413

1

RJ-45 接头

**步骤 3** 观察端口状态 LED。

- 当交换机与另一台设备建立了链路时，此 LED 会变为绿色。
- 在 STP 发现网络拓扑并搜索环路期间，此 LED 呈琥珀色。此过程将持续约 30 秒，然后此端口 LED 变为绿色。
- 如果 LED 熄灭，原因可能是另一台设备未打开、电缆存在问题或另一台设备中安装的适配器有问题。

**步骤 4** 必要时，重新配置并重新启动交换机或另一台设备。

## 10/100/1000 PoE+ 端口连接

连接到 PoE 端口的受电设备未通电：

- 使用 `show hardware led port power` 特权 EXEC 命令显示所有端口的 PoE 状态。



- 使用 **show interfaces** 特权 EXEC 命令查看端口是否处于 error-disabled、disabled 或 shutdown 状态。必要时重新启用端口。
- 验证交换机中安装的电源是否符合相连设备的电源要求。
- 验证是否有足够的 PoE 功率预算为所连设备提供电力。使用 **show power inline** 全局配置命令检查可用的 PoE 功率预算。
- 验证电缆类型。诸如旧版思科 IP 电话和接入点之类不完全支持 IEEE 802.3af 标准的许多传统受电设备，如果通过交叉电缆连接到交换机，可能不支持 PoE。请将交叉线缆替换为直通电缆。



**注意** 不合规的布线或受电设备可能导致 PoE 端口发生故障。请仅使用符合标准的布线来连接思科预标准 IP 电话和无线接入点或符合 IEEE 802.3af 的设备。您必须拆卸任何导致 PoE 故障的电缆或设备。

## 10/100/1000 以太网端口连接

交换机 10/100/1000 以太网端口配置会随所连设备做出相应更改，使其以所连设备的运行速率工作。如果所连端口不支持自动协商，您可以手动设置速率和双工参数。如果连接那些不支持自动协商或已通过手动方式设定速率和双工参数的设备，可能会降低性能或导致无连接。

为了使性能最大化，请选择以下方法之一对以太网端口进行配置：

- 让端口自动协商速率和双工。
- 对连接两端的接口速率和双工参数进行设置。

## 自动 MDIX 连接

默认情况下，交换机会启用“自动协商”和“自动 MDIX”功能。

启用了“自动协商”功能之后，交换机端口会将自身配置为按照所连设备的工作速率进行工作。如果所连设备不支持自动协商，您可以手动设置交换机接口速率和双工参数。

启用了“自动 MDIX”功能之后，交换机可检测到铜缆以太网连接所需的电缆类型，并相应地配置接口。

如果禁用了“自动 MDIX”功能，请使用此表中的准则选择正确的电缆。

表 4: 推荐使用的以太网电缆（如果禁用了“自动 MDIX”功能）

设备	交叉线缆	直通电缆
交换机到交换机	支持	不支持
交换机到集线器	支持	不支持

设备	交叉线缆	直通电缆
交换机到计算机或服务器	不支持	支持
交换机到路由器	不支持	支持
交换机到 IP 电话	不支持	支持

<sup>1</sup> 100BASE-TX 和 1000BASE-T 流量传输需要使用 4 对 5 类或以上双绞线。10BASE-T 流量传输可使用 3 类或以上电缆。



## 第 3 章

# 故障排除

本章包括以下主题：

- [诊断问题](#)，第 33 页
- [查找交换机序列号](#)，第 36 页

## 诊断问题

前面板上 LED 提供关于交换机故障排除的信息。它们显示了加电自检故障、端口连接问题以及交换机整体性能。您还可以通过设备管理器、CLI 或 SNMP 工作站获取统计数据。

## 交换机加电自检结果

加电自检故障通常十分严重。如果交换机未通过加电自检，请与您的思科技术支持代表联系。

## 系统 LED

如果您可以对交换机进行物理访问，请查看端口 LED，了解关于交换机的故障排除信息。有关 LED 颜色及其含义的说明，请参阅 LED 一节。

## 交换机连接

### 电缆不通或损坏

务必检查电缆边缘是否损坏或失效。电缆或许可以很好地连接物理层，但配线或连接器的轻微损坏也可能导致数据包损坏。您可以对这种情况进行识别，因为端口会出现很多数据包错误，或者端口持续摆动（丢失链路和重新连上链路）。

- 检查铜缆或光缆，或更换为已知良好的电缆。
- 查看电缆连接器上的引脚是否破损或缺失。

- 排除介于源与目标之间的任何接线板连接故障或介质转换器故障。如果可能，请绕过此接线板或卸下存在故障的介质转换器（光纤转铜缆转换器）。
- 如果可能，请尝试在其它端口或接口上使用电缆，检查是否存在同样的问题。

## 以太网电缆和光缆

确保使用正确的电缆进行连接。

- 对于以太网，使用 3 类铜缆进行 10 Mb/s UTP 连接。使用 5 类、5e 类或 6 类 UTP 进行 10/100/1000 Mb/s 连接。
- 对于光缆，请验证您使用的电缆是否符合缆距和端口类型要求。请确保相连设备上的端口彼此匹配，同时确保它们使用相同的编码类型、光频以及光纤类型。
- 对于铜缆连接，请确定是否在要求使用直通电缆的情况下使用了交叉电缆，反之亦然。在交换机上启用自动 MDIX，或更换电缆。

## 链路状态

检验两端是否都存在链路。单根破损线缆或一个关闭的端口都可能导致连接的一端显示有链路，即使另一端没有链路。

端口 LED 亮起并不能保证电缆完全正常工作。电缆可能受到了物理压力，使其以临界状态工作。如果端口 LED 未亮起：

- 将电缆从交换机连接到一台已知良好的设备。
- 确保电缆的两端均连接到正确的端口中。
- 检验两台设备是否均已通电。
- 检验您使用的电缆类型是否正确。
- 查看是否存在松动的连接。有时候，电缆看似已经插好，但实际上不是。断开电缆连接，然后重新连接。

## 10/100/1000 端口连接

端口似乎发生故障：

- 使用 **show hardware led port status** 特权 EXEC 命令检查所有端口的状态。
- 使用 **show interfaces** 特权 EXEC 命令查看端口是否处于 **error-disabled**、**disabled** 或 **shutdown** 状态。必要时重新启用端口。

## 10/100/1000 PoE+ 端口连接

连接到 PoE 端口的受电设备未通电：

- 使用 **show hardware led port power** 特权 EXEC 命令显示所有端口的 PoE 状态。

- 使用 **show interfaces** 特权 EXEC 命令查看端口是否处于 error-disabled、disabled 或 shutdown 状态。必要时重新启用端口。
- 验证交换机中安装的电源是否符合相连设备的电源要求。
- 验证是否有足够的 PoE 功率预算为所连设备提供电力。使用 **show power inline** 全局配置命令检查可用的 PoE 功率预算。
- 验证电缆类型。诸如旧版思科 IP 电话和接入点之类不完全支持 IEEE 802.3af 标准的许多传统受电设备，如果通过交叉电缆连接到交换机，可能不支持 PoE。请将交叉线缆替换为直通电缆。



**注意** 不合规的布线或受电设备可能导致 PoE 端口发生故障。请仅使用符合标准的布线来连接思科预标准 IP 电话和无线接入点或符合 IEEE 802.3af 的设备。您必须拆卸任何导致 PoE 故障的电缆或设备。

## SFP 和 SFP+ 模块

请仅在交换机中使用思科 SFP 或 SFP+ 模块。每个思科模块都有一个内部串行 EEPROM，采用安全信息编码。这种编码为思科提供了一种识别和验证模块是否符合交换机要求的途径。

- 检查 SFP 模块。将受怀疑的问题模块更换为已知良好的模块。验证在此平台上交换机是否支持该模块。（Cisco.com 上的交换机版本说明列出了交换机支持的 SFP 模块。）
- 使用 **show interfaces** 特权 EXEC 命令可了解端口或模块是否处于 error-disabled、disabled 或 shutdown 状态。需要时重新启用端口。
- 确保正确清理并牢固连接所有光纤连接。

## 接口设置

验证该接口未禁用或关闭。如果在链路的任一端手动关闭了某个接口，则该接口在您重新启用之前不会出现。使用 **show interfaces** 特权 EXEC 命令可了解该接口在连接的任一端上是否处于 error-disabled、disabled 或 shutdown 状态。如果需要，请重新启用该接口。

## Ping 终端设备

首先从直连的交换机执行 Ping 操作，然后逐个端口、逐个接口、逐个中继执行 Ping 操作，直至找到连接问题的根源。确保每个交换机都能在其内容寻址存储器 (CAM) 表中识别出终端设备 MAC 地址。

## 生成树环路

STP 环路会导致出现类似于端口或接口故障的严重性能问题。

单向链路可导致环路。如果交换机发送的流量被其邻居接收，但是来自邻居的流量未被交换机接收，则会出现这种情况。破损的光缆、其他布线问题或端口问题都会导致这种单向通信问题。

您可以在交换机上启用单向链路检测 (UDLD)，帮助识别单向链路问题。

## 交换机性能

### 速率、双工和自动协商

如果端口统计数据显示大量的对齐错误、帧校验序列 (FCS) 或延迟冲突错误，这可能意味着速度或双工不匹配。

当两台交换机之间、交换机与路由器之间、或是交换机与工作站或服务器之间的双工和速度设置不匹配时，就会出现常见的速率和双工问题。在手动设置速度和双工时，或两个设备之间出现自动协商问题时，可能会发生这种不匹配错误。

要最大限度提高交换机性能并确保链路正常工作，请在更改双工或速度设置时遵循以下准则之一。

- 让两个端口都对速率和双工进行自动协商。
- 手动为连接两端的接口设置速率和双工参数。
- 如果远程设备不自动协商，请在两个端口上使用相同的双工设置。即使连接的端口不自动协商，速率参数也会自动调整。

### 自动协商和网络接口卡

交换机与第三方网络接口卡方 (NIC) 之间有时会出现问题。默认情况下，交换机端口和接口均设为自动协商。笔记本电脑或其他设备通常设为自动协商，但是有时候会发生自动协商问题。

要排除自动协商问题，请尝试手动设置连接的两端。如果这样做不能解决问题，则 NIC 上的固件或软件可能存在问题。您可以通过将 NIC 驱动程序升级到最新版本来解决此问题。

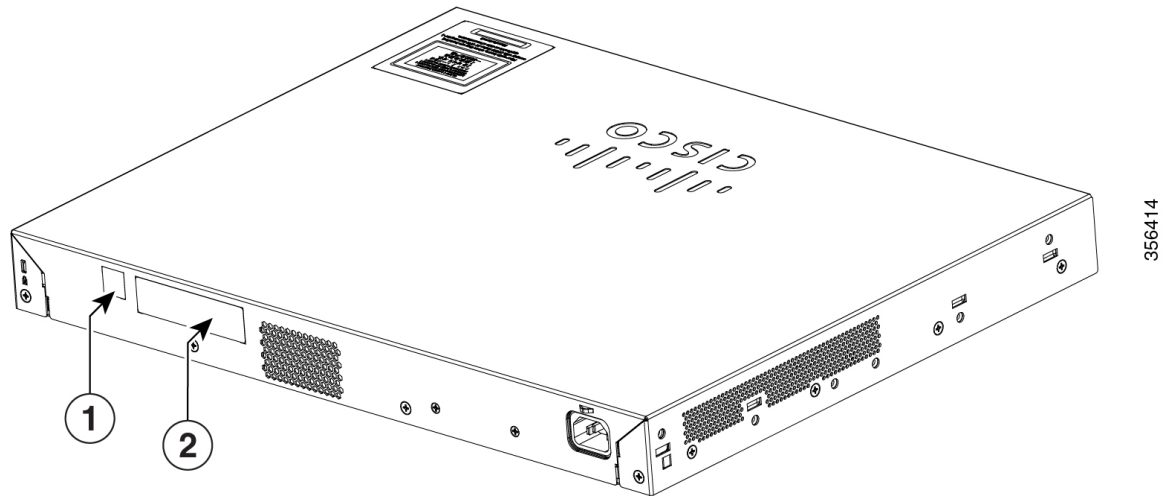
### 布线距离

如果端口统计数据显示存在大量 FCS、延迟碰撞或对齐错误，请检验交换机与所连设备之间的电缆距离是否符合推荐准则中的规定。

## 查找交换机序列号

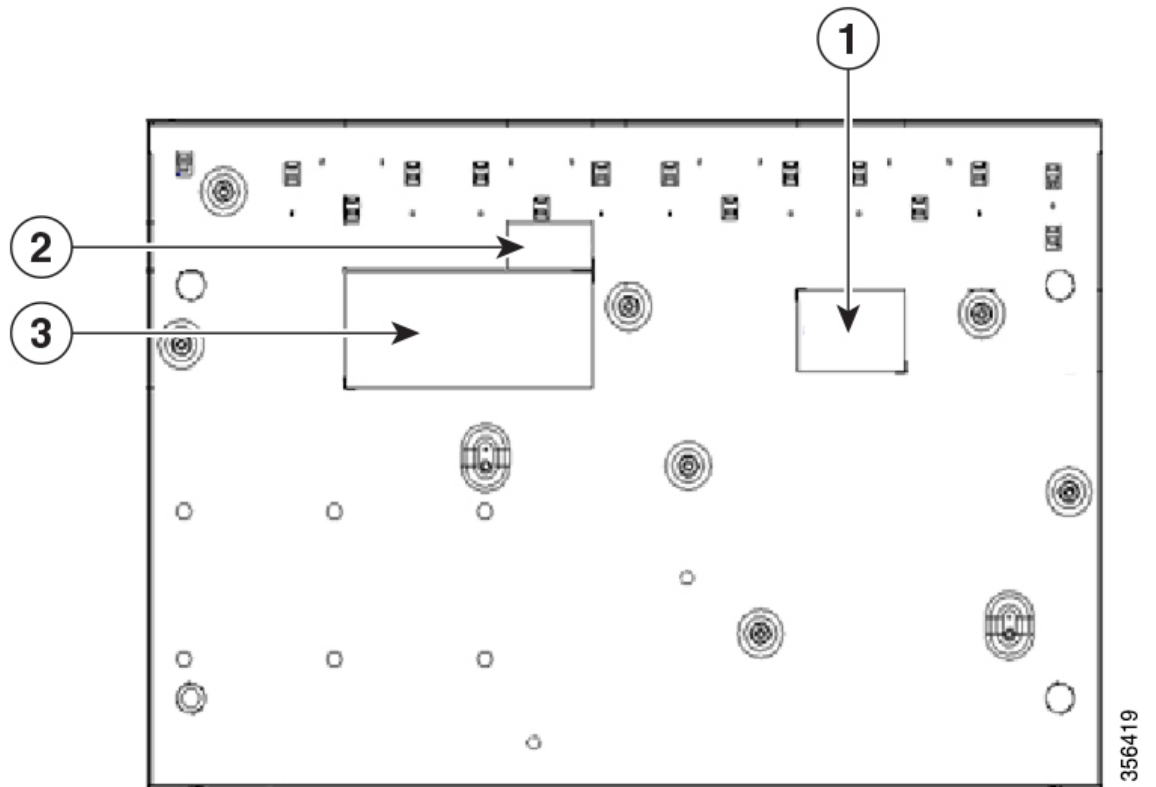
如果您联系思科技术支持，需要知道交换机的序列号。您还可以使用 **show version** 特权 EXEC 命令查看交换机序列号。

图 22: 24 端口思科 Catalyst 1000 系列交换机上的序列号位置



1	QR 码	2	四合一标签（包括 PID 编号、序列号、MAC 地址和 CLEI 代码）
---	------	---	--------------------------------------

图 23: 48 端口思科 Catalyst 1000 系列交换机上的序列号位置



1	序列号	3	产品标签
2	MII 标签		





## 附录 **A**

# 技术规格

本附录包括以下主题：

- [物理规格](#)，第 39 页
- [环境规格](#)，第 40 页
- [电源要求](#)，第 41 页
- [PoE 功耗](#)，第 42 页

# 物理规格

物理尺寸	
重量	<ul style="list-style-type: none"><li>• 5.79 磅 (2.63 千克) (C1000-24T-4G-L)</li><li>• 7.78 磅 (3.53 千克) (C1000-24P-4G-L)</li><li>• 10.14 磅 (4.6 千克) (C1000-24FP-4G-L)</li><li>• 8.70 磅 (3.95 千克) (C1000-48T-4G-L)</li><li>• 11.97 磅 (5.43 千克) (C1000-48P-4G-L)</li><li>• 12.83 磅 (5.82 千克) (C1000-48FP-4G-L)</li><li>• 6.12 磅 (2.78 千克) (C1000-24T-4X-L)</li><li>• 8.11 磅 (3.68 千克) (C1000-24P-4X-L)</li><li>• 10.14 磅 (4.6 千克) (C1000-24FP-4X-L)</li><li>• 8.70 磅 (3.95 千克) (C1000-48T-4X-L)</li><li>• 11.97 磅 (5.43 千克) (C1000-48P-4X-L)</li><li>• 12.83 磅 (5.82 千克) (C1000-48FP-4X-L)</li></ul>

尺寸（长 x 高 x 宽）	<ul style="list-style-type: none"> <li>• 17.5 x 9.45 x 1.73 英寸 (C1000-24T-4G-L)</li> <li>• 17.5 x 11.76 x 1.73 英寸 (C1000-24P-4G-L)</li> <li>• 17.5 x 13.59 x 1.73 英寸 (C1000-24FP-4G-L)</li> <li>• 17.5 x 10.73 x 1.73 英寸 (C1000-48T-4G-L)</li> <li>• 17.5 x 13.78 x 1.73 英寸 (C1000-48P-4G-L)</li> <li>• 17.5 x 13.78 x 1.73 英寸 (C1000-48FP-4G-L)</li> <li>• 17.5 x 9.45 x 1.73 英寸 (C1000-24T-4X-L)</li> <li>• 17.5 x 11.76 x 1.73 英寸 (C1000-24P-4X-L)</li> <li>• 17.5 x 13.59 x 1.73 英寸 (C1000-24FP-4X-L)</li> <li>• 17.5 x 10.73 x 1.73 英寸 (C1000-48T-4X-L)</li> <li>• 17.5 x 13.78 x 1.73 英寸 (C1000-48P-4X-L)</li> <li>• 17.5 x 13.78 x 1.73 英寸 (C1000-48FP-4X-L)</li> </ul>
---------------	--

## 环境规格

环境范围	
工作温度 <sup>2</sup>	23 至 122°F (-5 至 50°C)（海拔 5,000 英尺/1524 米以内）
存储温度	-13° 至 158°F (-25° 至 70°C)（海拔 15,000 英尺/4572 米以内）
工作相对湿度	5% 至 90%（无冷凝）
存储相对湿度	5% 至 95%（无冷凝）
存储海拔高度	最高 15,000 英尺（4572 米）

<sup>2</sup> \* 冷启动时的最低环境温度为 32°F (0°C)。



**注释** 将 C1000-24T-4X-L 和 C1000-24P-4X-L 交换机与 SFP-10G-ER 或 SFP-10G-ER-S SFP+ 模块配合使用时，温度限制如下所述：

- 海拔 5,000 英尺（1524 米）以内时，工作温度不应超过 113°F (45°C)。
- 海拔 10,000 英尺（3048 米）以内时，工作温度不应超过 104°F (40°C)。

将 C1000-24T-4G-L 和 C1000-24P-4G-L 交换机与 GLC-BX-U 或 GLC-BX-D SFP 模块配合使用时，温度限制如下所述：

- 海拔 5,000 英尺（1524 米）以内时，工作温度不应超过 113°F (45°C)。
- 海拔 10,000 英尺（3048 米）以内时，工作温度不应超过 104°F (40°C)。

## 电源要求

表 5: 电源要求

交换机型号	电压（自动量程）	频率	当前	额定功率（最大功耗）
C1000-24T-4G-L	110V 至 220V 交流输入	50 至 60 Hz	0.29A 至 0.47A	0.08 kVA
C1000-24T-4X-L	110V 至 220V 交流输入	50 至 60 Hz	0.29A 至 0.51A	0.08 kVA
C1000-24P-4G-L	110V 至 220V 交流输入	50 至 60 Hz	1.316A 至 2.314A	0.45 kVA
C1000-24P-4X-L	110V 至 220V 交流输入	50 至 60 Hz	1.316A 至 2.314A	0.45 kVA
C1000-24FP-4G-L	110V 至 220V 交流输入	50 至 60 Hz	2.07A 至 4.25A	0.8 kVA
C1000-24FP-4X-L	110V 至 220V 交流输入	50 至 60 Hz	2.07A 至 4.25A	0.8 kVA
C1000-48T-4G-L	110V 至 220V 交流输入	50 至 60 Hz	0.74A 至 1.29A	0.06 kVA
C1000-48T-4X-L	110V 至 220V 交流输入	50 至 60 Hz	0.74A 至 1.29A	0.06 kVA

交换机型号	电压（自动量程）	频率	当前	额定功率（最大功率）
C1000-48P-4G-L	110V 至 220V 交流输入	50 至 60 Hz	0.42A 至 0.74A	0.5 kVA
C1000-48P-4X-L	110V 至 220V 交流输入	50 至 60 Hz	0.42A 至 0.74A	0.5 kVA
C1000-48FP-4G-L	110V 至 220V 交流输入	50 至 60 Hz	0.45A 至 0.94A	0.95 kVA
C1000-48FP-4X-L	110V 至 220V 交流输入	50 至 60 Hz	0.45A 至 0.94A	0.95 kVA

## PoE 功耗

交换机型号	未使用 PoE 时的功耗（瓦特）	使用 PoE 时的功耗（瓦特）	可用的 PoE	最大功率（BTU/小时）
C1000-24T-4G-L	22.8	-	-	25.9
C1000-24T-4X-L	25.68	-	-	29.1
C1000-24P-4G-L	23.16	218.16	195	54.2
C1000-24P-4X-L	25.68	220.68	195	57.9
C1000-24FP-4G-L	35.4	405.4	370	94
C1000-24FP-4X-L	36	406	370	94.5
C1000-48T-4G-L	53.66	-	-	64.83
C1000-48T-4X-L	54.73	-	-	65.20
C1000-48P-4G-L	54.25	434.01	370	500.4
C1000-48P-4X-L	54.49	435.09	370	500.3
C1000-48FP-4G-L	61.66	809.66	740	955.67
C1000-48FP-4X-L	62.26	810.73	740	957.53



# 附录 B

## 连接器和电缆规格

本附录包括以下主题：

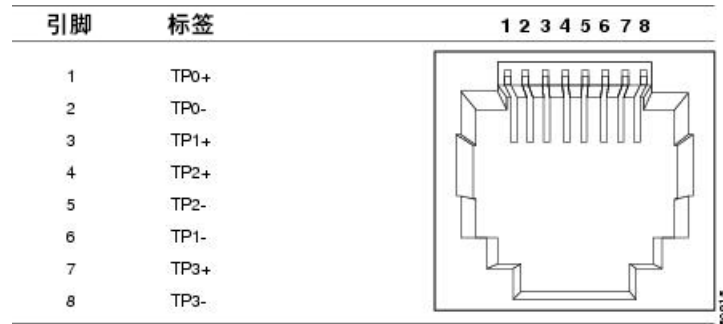
- 连接器规格，第 43 页
- 电缆和适配器，第 44 页

### 连接器规格

#### 10/100/1000 端口（包含 PoE）

所有 10/100/1000 端口均使用标准 RJ-45 连接器和以太网引脚。

图 24: 10/100/1000 端口引脚



#### SFP 模块连接器

图 25: 双工 LC 电缆连接器

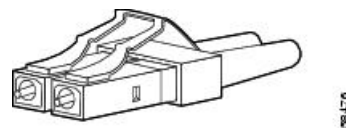


图 26: 单工 LC 电缆连接器

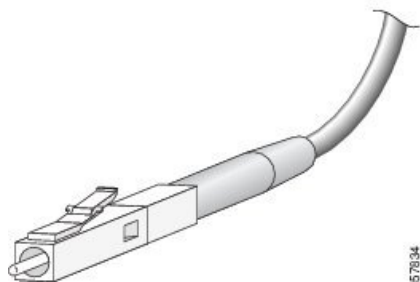


图 27: 铜 SFP 模块 LC 连接器

引脚	标签	1	2	3	4	5	6	7	8
1	TP0+								
2	TP0-								
3	TP1+								
4	TP2+								
5	TP2-								
6	TP1-								
7	TP3+								
8	TP3-								

## 电缆和适配器

### SFP 模块电缆

有关电缆规格，请参阅以下说明：

[思科 SFP 收发器模块安装说明](#)

每个端口必须符合电缆另一端的波长规格，并且电缆长度不得超过规定的电缆长度。1000BASE-T SFP 铜缆模块收发器使用标准 5 类四对双绞线电缆，长度最长为 100 米（328 英尺）。

# 电缆引脚

图 28: 四对双绞直通电缆图解

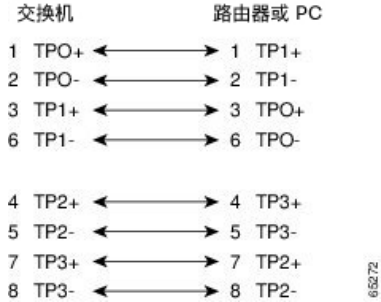


图 29: 四对双绞半交叉电缆图解

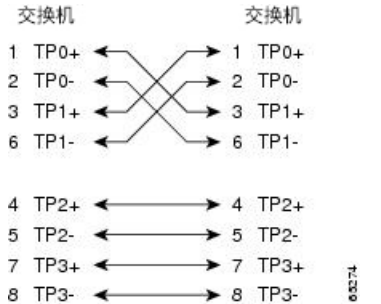


图 30: 两对双绞直通电缆图解

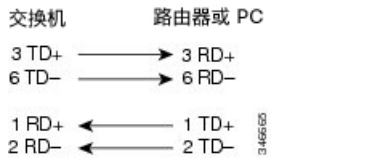
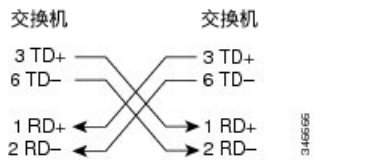


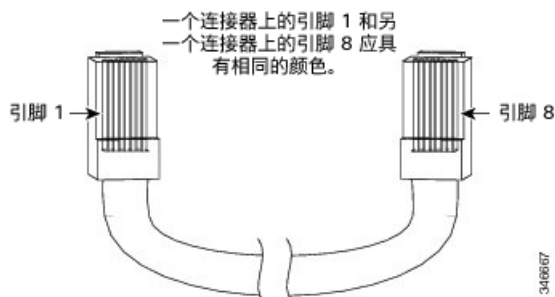
图 31: 两对双绞交叉电缆图解



## 识别交叉电缆

要识别交叉电缆，请对比电缆的两个模块端。将电缆两端并排放到一起，卡舌向后。左边插头外侧的引脚连线颜色应当不同于右边插头内侧引脚连线的颜色。

图 32: 识别交叉电缆



## 控制台端口适配器引脚

RS-232 控制台端口使用 8 针 RJ-45 连接器。请使用 RJ-45 至 DB-9 适配器电缆将交换机控制台端口连接到控制台 PC。如果您想将交换机控制台端口连接至终端，则需提供 RJ-45 至 DB-25 凹头 DTE 适配器。

表 6: 使用 DB-9 适配器的控制台端口信号

交换机控制台 端口 (DTE)	RJ-45 至 DB-9 终端适配器	控制台 设备
信号	DB-9 引脚	信号
RTS	8	CTS
DTR	6	DSR
TxD	2	RxD
接地线	5	GND
接地线	5	GND
RxD	3	TxD
DSR	4	DTR
CTS	7	RTS

表 7: 使用 DB-25 适配器的控制台端口信号

交换机控制台 端口 (DTE)	RJ-45 至 DB-25 终端适配器	控制台 设备
信号	DB-25 引脚	信号
RTS	5	CTS
DTR	6	DSR
TxD	3	RxD



交换机控制台 端口 (DTE)	<b>RJ-45 至 DB-25 终端适配器</b>	控制台 设备
信号	<b>DB-25 引脚</b>	信号
接地线	7	接地线
接地线	7	接地线
RxD	2	TxD
DSR	20	DTR
CTS	4	RTS





## 附录 C

# 配置交换机

---

本附录包括以下主题：

- [使用配置安装向导来配置交换机，第 49 页](#)
- [使用 CLI 配置交换机，第 51 页](#)

## 使用配置安装向导来配置交换机

### 快速设置：访问配置安装向导

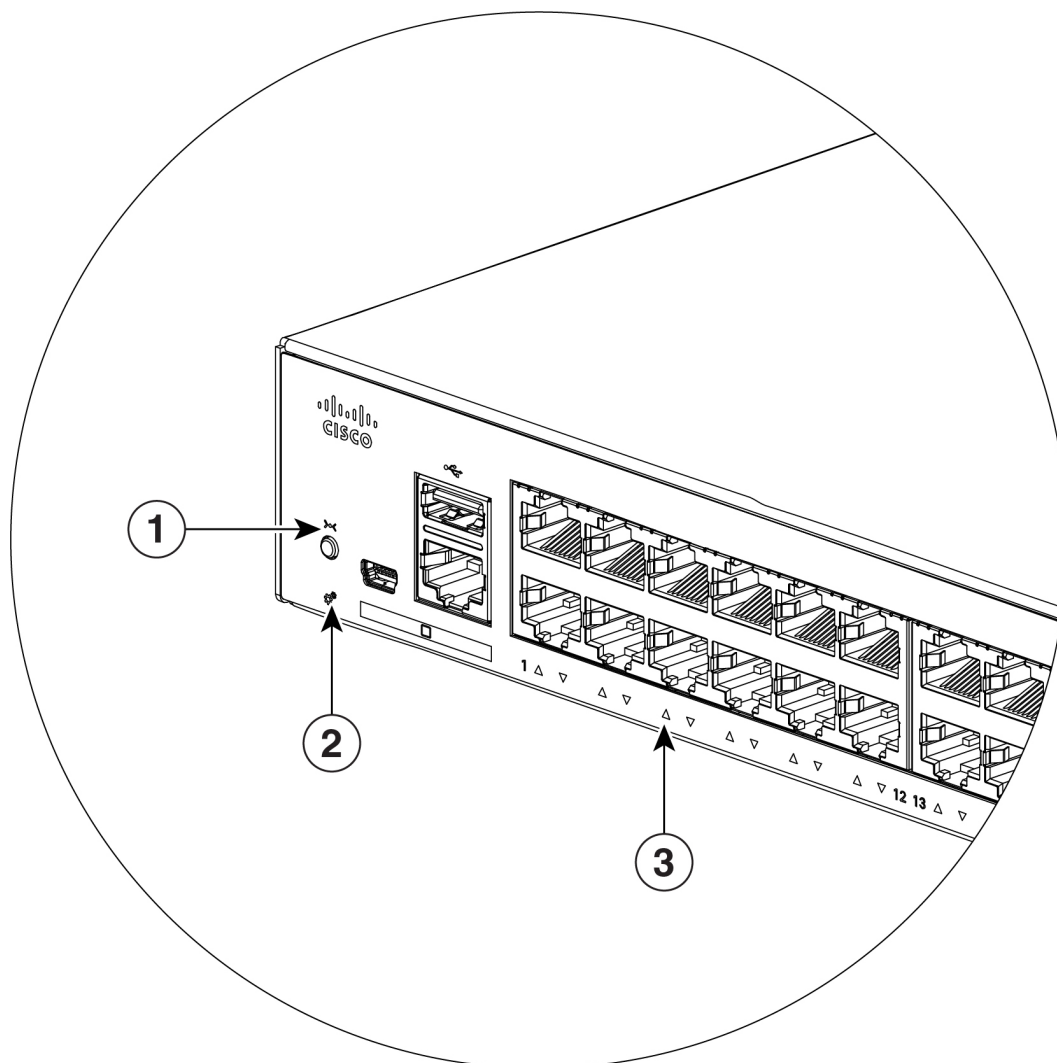
首次设置交换机时，使用“配置安装”向导输入初始 IP 信息。这样交换机即可连接至本地路由器和互联网。日后配置时也可通过此 IP 地址访问交换机。



---

**注释** 如果您的设备支持蓝牙，它会加载预配置的初始设置任务。使用蓝牙将您的 PC 连接到设备。在 Web 浏览器上，输入 IP 地址：172.16.0.1。输入以下默认凭证：用户名：cisco，密码：cisco，然后按下 **Enter** 键。

---



356420

1	重置按钮
2	系统 LED
3	端口 LED

**准备工作：**如果您的 PC 拥有静态 IP 地址，请更改您的 PC 设置以临时使用 DHCP。

### 过程

**步骤 1** 验证是否没有设备连接到交换机。最初，交换机将作为一台 DHCP 服务器使用。

**步骤 2** 确认 STAT LED 呈绿色长亮。这表示加电自检完成。如果 STAT LED 变成琥珀色，则表示交换机的加电自检失败。重新将交流电源线两端分别连接到设备的交流电源接头和接地的交流电源插座。如果 STAT LED 仍未变成绿色，请与思科代表或零售商联系。

**步骤 3** 按住 **Reset**（重置）按钮 3 至 4 秒，然后松开。

**注意：**请在 3 至 4 秒后松开 **Reset**（重置）按钮。继续按住 **Reset**（重置）按钮更长时间会退出设置模式。

**步骤 4** 将 5 类直通以太网电缆的一端连接到交换机前面板上的某个 10/100/1000 以太网端口，并将另一端连接到 PC 上的以太网端口。

**步骤 5** 验证 PC 和设备上的端口 LED 是否呈绿色长亮或闪烁绿光。这表示连接成功。

**步骤 6** 等待 30 秒。

**步骤 7** 要使用 PC 上的互联网浏览器登录设备，请在互联网浏览器的地址栏中输入 IP 地址 10.0.0.1 或 10.0.0.3，然后按 **Enter** 键。

**步骤 8** 输入以下默认凭证：用户名：cisco，密码：cisco，然后按 **Enter** 键。  
系统将显示“配置安装”向导。点击进入向导。

---

## 完成配置安装向导

通过完成配置安装向导，您可以利用所需的最低配置快速设置设备，以便让流量能够通过网络。要实现此目标，您必须在运行配置安装向导时完成以下设置任务。

- 基本设备设置
- 接口
- 第 3 层设置
- 高级设备设置

有关在完成配置安装向导时涉及的配置步骤的详细信息，请参阅思科 *Configuration Professional for Catalyst* 用户指南。

## 使用 CLI 配置交换机

### 通过控制台端口访问 CLI

将交换机的 RJ-45 控制台端口或 USB 控制台端口连接至您的 PC 或工作站，然后通过终端仿真程序访问交换机，即可在经过配置或未经配置的交换机上访问 CLI。



---

**注释** 如果您对交换机采用堆叠配置，请连接到堆叠内其中一台交换机的控制台端口。您最初可以从任何成员交换机配置整个堆叠。

---

## 连接 RJ-45 控制台端口

### 过程

- 
- 步骤 1** 将 RJ-45 至 DB-9 适配器电缆连接至 PC 上的 9 针串行端口。将电缆的另一端连接至交换机的控制台端口。
  - 步骤 2** 启动 PC 或终端上的终端仿真程序。终端仿真程序通常为 Hyperterminal 或 Procomm Plus 这类 PC 应用，可以实现在交换机与您的 PC 或终端之间进行通信。
  - 步骤 3** 配置 PC 或终端的波特率和字符格式，使之与这些控制台端口默认特性相匹配：
    - 9600 波特率
    - 8 个数据位
    - 1 个停止位
    - 无奇偶校验
    - 无（流量控制）
  - 步骤 4** 按交换机入门指南所述为交换机加电。
  - 步骤 5** PC 或终端会显示引导加载程序顺序。按 **Enter** 键显示设置提示。
- 

## 连接 USB 控制台端口

### 过程

- 
- 步骤 1** 如果您首次将交换机 USB 控制台端口连接到基于 Windows 的 PC，请安装 USB 驱动程序。请参阅[安装思科 Microsoft USB 设备驱动程序，第 53 页](#)。
  - 步骤 2** 将 USB 电缆连接至 PC USB 端口。将电缆的另一端连接至交换机上的迷你 B 型（5 针连接器）USB 控制台端口。
  - 步骤 3** 启动 PC 或终端上的终端仿真程序。终端仿真程序通常为 Hyperterminal 或 Procomm Plus 这类 PC 应用，可以实现在交换机与您的 PC 或终端之间进行通信。
  - 步骤 4** 配置 PC 或终端的波特率和字符格式，使之与这些控制台端口默认特性相匹配：
    - 9600 波特率
    - 8 个数据位
    - 1 个停止位
    - 无奇偶校验
    - 无（流量控制）

**步骤 5** 按交换机入门指南所述为交换机加电。

**步骤 6** PC 或终端会显示引导加载程序顺序。按 **Enter** 键显示设置提示。执行设置程序中的步骤。

---

## 安装思科 Microsoft USB 设备驱动程序

首次将基于 Microsoft Windows 的 PC 连接到交换机上的 USB 控制台端口时，必须安装 USB 设备驱动程序。

### 安装思科 Microsoft Windows XP USB 驱动程序

#### 过程

---

**步骤 1** 从 Cisco.com 网站获取思科 USB 控制台驱动程序文件，然后将其解压缩。

**注释** 您可以从 Cisco.com 网站下载驱动程序文件，以便下载交换机软件。

**步骤 2** 如果使用 32 位 Windows XP，请双击 Windows\_32 文件夹中的 setup.exe 文件。如果使用 64 位 Windows XP，请双击 Windows\_64 文件夹中的 setup(x64).exe 文件。

**步骤 3** Cisco Virtual Com InstallShield Wizard 启动。

**步骤 4** 此时将出现“Ready to Install the Program”窗口。点击**安装**。

**步骤 5** 此时将出现“InstallShield Wizard Completed”窗口。点击**Finish**。

**步骤 6** 将 USB 电缆连接到 PC 和交换机控制台端口。USB 控制台端口 LED 变为绿色，并且此时出现“找到新硬件向导”。按照说明完成驱动程序安装。

---

### 安装思科 Microsoft Windows 2000 USB 驱动程序

#### 过程

---

**步骤 1** 从 Cisco.com 网站获取思科 USB 控制台驱动程序文件，然后将其解压缩。

**注释** 您可以从 Cisco.com 网站下载驱动程序文件，以便下载交换机软件。

**步骤 2** 双击 setup.exe 文件。

**步骤 3** Cisco Virtual Com InstallShield Wizard 启动。点击**下一步**。

**步骤 4** 此时将出现“Ready to Install the Program”窗口。点击**Install**。

**步骤 5** 此时将出现“InstallShield Wizard Completed”窗口。点击**完成 (Finish)**。

**步骤 6** 将 USB 电缆连接到 PC 和交换机控制台端口。USB 控制台端口 LED 变为绿色，并且此时出现“找到新硬件向导”。按照说明完成驱动程序安装。

---

## 安装思科 Microsoft Windows 7 USB 驱动程序

### 过程

---

**步骤 1** 从 Cisco.com 网站获取思科 USB 控制台驱动程序文件，然后将其解压缩。

**注释** 您可以从 Cisco.com 网站下载驱动程序文件，以便下载交换机软件。

**步骤 2** 如果使用 32 位 Windows 7，请双击 Windows\_32 文件夹中的 setup.exe 文件。如果使用 64 位 Windows 7，请双击 Windows\_64 文件夹中的 setup(x64).exe 文件。

**步骤 3** Cisco Virtual Com InstallShield Wizard 启动。点击 **Next**。

**步骤 4** 此时将出现 “Ready to Install the Program” 窗口。点击**安装**。

**注释** 如果出现 “User Account Control” 警告，请点击 **Allow - I trust this program** 继续。

**步骤 5** 此时将出现 “InstallShield Wizard Completed” 窗口。点击 **Finish**。

**步骤 6** 将 USB 电缆连接到 PC 和交换机控制台端口。USB 控制台端口 LED 变为绿色，并且此时出现 “找到新硬件向导”。按照说明完成驱动程序安装。

---

## 卸载思科 Microsoft Windows USB 驱动程序

### 卸载思科 Microsoft Windows XP 和 2000 USB 驱动程序

使用 Windows “添加或删除程序” 实用程序或 setup.exe 文件。

#### 使用 Setup.exe 程序

##### 开始之前

在卸载驱动程序之前断开交换机控制台终端的连接。

### 过程

---

**步骤 1** 运行 setup.exe（适用于 Windows 32 位）或 setup(x64).exe（适用于 Windows 64 位）。点击下一步。

**步骤 2** 此时将出现 InstallShield Wizard for Cisco Virtual Com。点击下一步。

**步骤 3** 在出现 “Program Maintenance” 窗口时，选中 “Remove” 单选按钮。点击下一步。

**步骤 4** 在出现 “删除程序” 窗口时，点击删除。

**步骤 5** 在出现 “InstallShield 向导完成” 窗口时，点击完成。

---



## 使用“添加或删除程序”实用程序

### 开始之前

在卸载驱动程序之前断开交换机控制台终端的连接。

### 过程

---

**步骤 1** 点击开始 > 控制面板 > 添加或删除程序。

**步骤 2** 滚动至 Cisco Virtual Com，然后点击删除。

**步骤 3** 在出现“程序维护”窗口时，选中删除单选按钮。点击下一步。

---

## 卸载思科 Microsoft Windows 7 USB 驱动程序

### 开始之前

在卸载驱动程序之前断开交换机控制台终端的连接。

### 过程

---

**步骤 1** 运行 setup.exe（适用于 Windows 32 位）或 setup(x64).exe（适用于 Windows 64 位）。点击下一步。

**步骤 2** 此时将出现 InstallShield Wizard for Cisco Virtual Com。点击下一步。

**步骤 3** 在出现“Program Maintenance”窗口时，选中“Remove”单选按钮。点击下一步。

**步骤 4** 在出现“删除程序”窗口时，点击删除。

**注释** 如果出现“User Account Control”警告，请点击允许 - 我信任此程序以继续。

**步骤 5** 在出现“InstallShield 向导完成”窗口时，点击完成。

---



本手册中有关产品的规格和信息如有更改，恕不另行通知。本手册中的所有声明、信息和建议均准确可靠，但我们不为其提供任何明示或暗示的担保。用户必须承担使用产品的全部责任。

随附产品的软件许可和有限担保在随产品一起提供的信息包中提供，且构成本文的一部分。如果您无法找到软件许可或有限担保，请与 Cisco 代表联系以获取副本。

以下信息适用于 A 类设备的 FCC 规范要求：根据 FCC 规则第 15 部分中的规定，本设备已经过检测，符合 A 类数字设备的限制要求。这些限制旨在提供合理保护，使设备在商业环境下运行时免于有害干扰。该设备产生、使用且可能辐射射频能量；如未按照说明手册予以安装和使用，则会对无线电通信造成有害干扰。如在住宅区运行该设备，则有可能导致有害干扰，在这种情况下，用户必须校正此类干扰，费用自行承担。

以下信息适用于 B 类设备的 FCC 合规性要求：根据 FCC 规则第 15 部分中的规定，本设备已经过检测，符合 B 类数字设备的限制要求。设计这些限制是为了针对在住宅安装中的有害干扰提供合理的保护。该设备生成、使用并可以发射无线电射频能量，如果不遵照说明进行安装和使用，可能会对无线电通信造成有害干扰。但是，并不确保在特别安装情况下不会产生干扰。如果设备对无线电或电视接收造成了干扰（这一点可通过打开和关闭设备进行确认），我们支持用户通过以下一项或多项措施来纠正干扰情况：

- 调整接收天线的方向和位置。
- 增加该设备与接收器之间的距离。
- 将该设备连接到与接收器所连电路不同的电路上的插座中。
- 咨询经销商或有经验的无线电/电视技师获得帮助。

如未经思科的许可改进此产品，会使 FCC 批准无效，使您无权操作此产品。

思科所采用的 TCP 信头压缩是加州大学伯克莱分校 (UCB) 开发的一个程序的改版，是 UCB 的 UNIX 操作系统公共域版本的一部分。保留所有权利。© 1981，加州大学董事会。

无论本手册中是否有任何其他担保，这些供应商的所有文档文件和软件均按“原样”提供，可能包含缺陷。思科和上面所提及的提供商拒绝所有明示或暗示保证，包括（但不限于）适用性、特定用途适用性和无侵权保证，或者因买卖或使用以及商业惯例所引发的保证。

在任何情况下，对于任何间接、特殊、连带发生或偶发的损坏，包括（但不限于）因使用或无法使用本手册而导致的任何利润损失或数据损失或损坏，Cisco 及其供应商概不负责，即使 Cisco 及其供应商已获知此类损坏的可能性也不例外。

本文档中使用的任何互联网协议 (IP) 地址和电话号码并非实际地址和电话号码。本文档中所含的任何示例、命令显示输出、网络拓扑图和其他图形仅供说明之用。说明性内容中用到的任何真实 IP 地址或电话号码纯属巧合，并非有意使用。

本文档的所有打印副本和复制的电子副本均视为非受控副本。有关最新版本，请参阅当前在线版本。

思科在全球设有 200 多个办事处。思科网站 [www.cisco.com/go/offices](http://www.cisco.com/go/offices) 上列出了各办事处的地址和电话号码。

思科和思科徽标是思科和/或其附属公司在美国和其他国家/地区的商标或注册商标。要查看思科商标列表，请访问此链接：[www.cisco.com/go/trademarks](http://www.cisco.com/go/trademarks)。文中提及的第三方商标为其相应所有者的财产。“合作伙伴”一词的使用并不意味着思科和任何其他公司之间存在合作伙伴关系。(1721R)

© 2019 Cisco Systems, Inc. 保留所有权利。

