



**Cisco Storage Networking  
u virtualizovanim Data  
Centrima**

**Mladen Krivokuća  
Pexim**

**[mladen.krivokuca@pexim.rs](mailto:mladen.krivokuca@pexim.rs)**

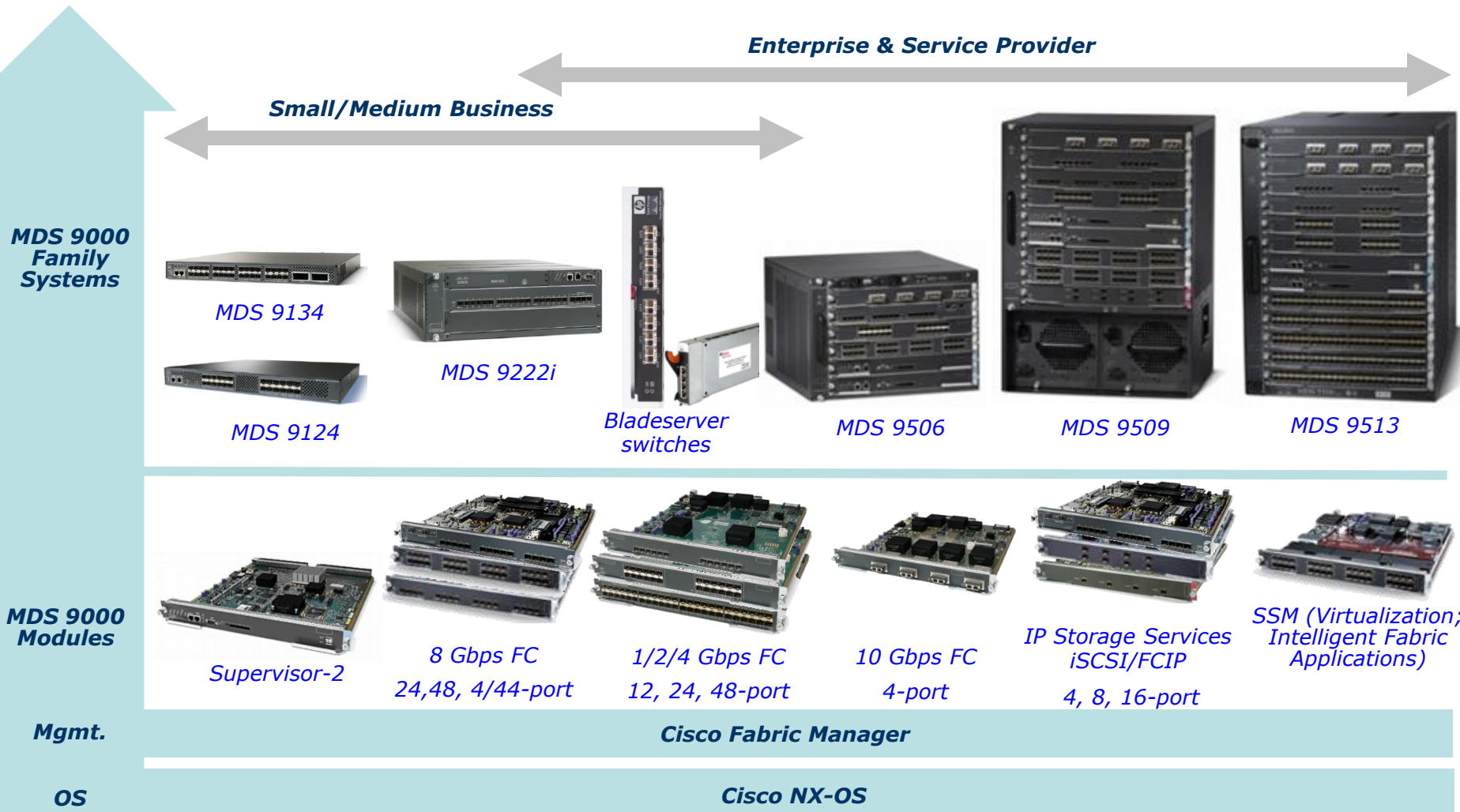


## O čemu pričamo danas?

- Cisco Storage Networking – Cisco MDS 9000 Switch Technology
- Virtual Fabric
- SAN Virtualization Technologies
- SAN Intelligent Application
- Cisco MDS 9000 - Prednosti u virtualnom okruženju



# Cisco Storage Networking – Cisco MDS 9000 Switch Technology





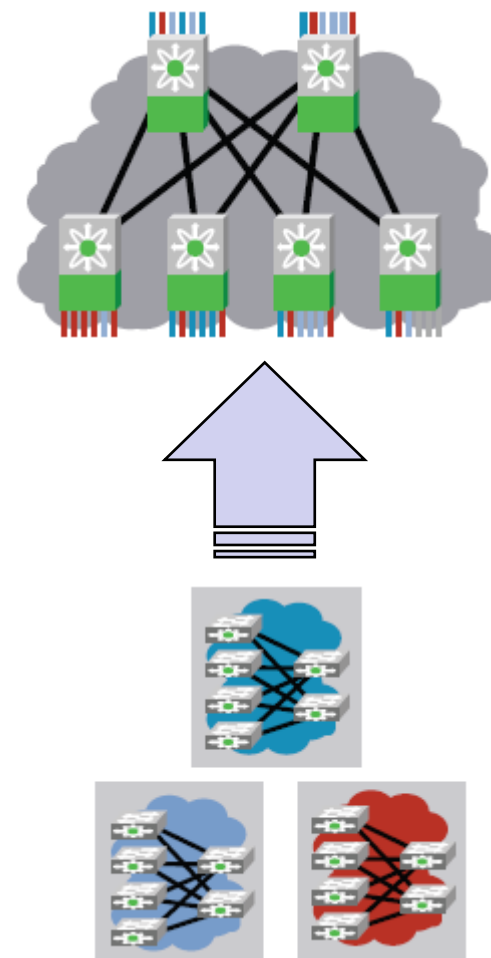
## Virtual Fabric

- **Virtual Fabric**
  - Omogućava nezavisne ("virtualne") Fabric servise na jednom fizičkom switch-u – Virtual SAN
- **Virtual Fabric Trunking i Port Channels**
  - Omogućava transport i prenos višestrukih virtualnih Fabric-a preko jednog ISL-a (Inter Switch Link) ili preko grupe ISL-ova
- **Fabric Routing (IVR)**
  - Omogućava kontrolisanu konektivnost i komunikaciju između virtualnih Fabric-a, bez njihovog spajanja



## Virtual Fabric – Virtual SAN (VSAN)

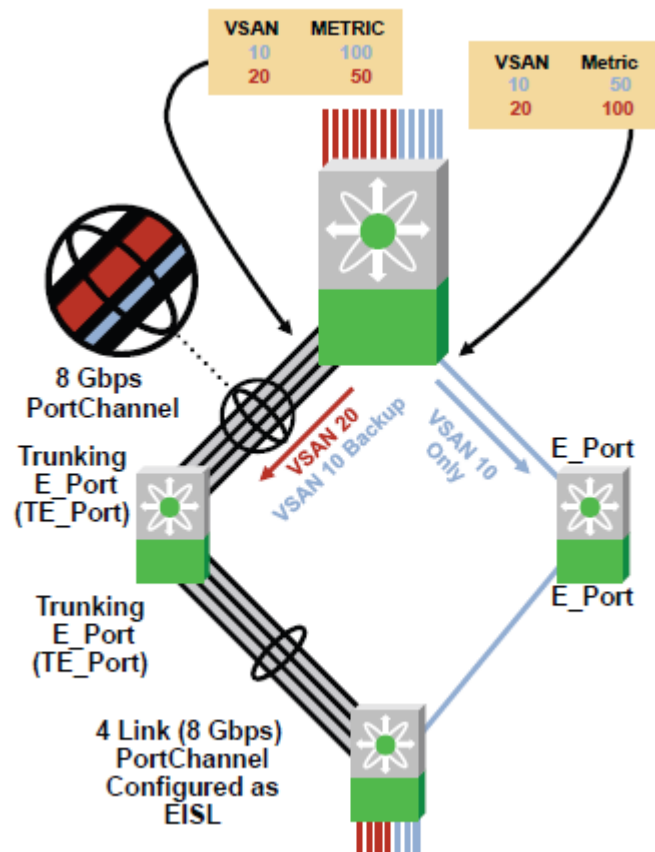
- **VSAN predstavlja metod kreiranja višestrukih virtualnih Fabric-a u okviru fizičkog Fabric-a čime se postiže bolja:**
  - SAN skalabilnost
  - Raspoloživost
  - Kontrola i upravljanje
  - Bezbednost
- **Omogućava efikasnije korišćenje velikih fizičkih Fabric-a**
- **Smanjivanje broja neiskorišćenih portova koji se nalaze u različitim Fabric-ima i SAN ostrvima**
- **Događaji su izolovani na nivou VSAN-a čime se obezbeđuje visoka raspoloživost (HA)**
- **U mainframe okruženjima omogućeno je jednostavno razdvajanje FICON i open sistema**





## Virtual Fabric Trunking i Port Channels

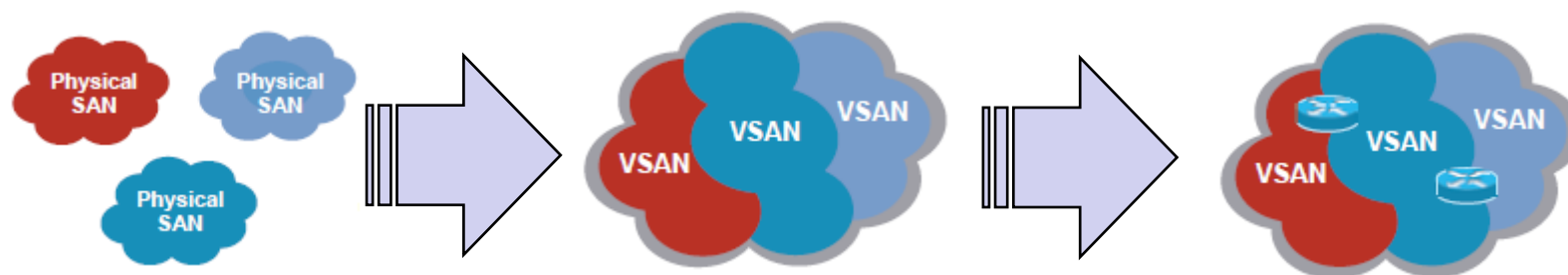
- **Trunking E\_Port (TE\_Port)**
  - Komunikacija između MDS 9000 switch-eva
  - Prenos frame-ova između višestrukih VSAN-ova
  
- **Enhanced ISL (EISL) link**
  - Nastaje između dva povezana TE\_Port-a
  - Prenose se individualne komande i kontrolni paketi na nivou VSAN-a
  - Može se produžiti na udaljene lokacije (DWDM, FCIP,...)
  
- **Port Channels**
  - Kriranje jednog logičkog linka (ISL) pomoću 1-16 fizičkih ISL linkova
  - Povećava propusni opseg i raspoloživost





## Virtual Fabric Routing – Inter-VSAN Routing (IVR)

- **Komunikacija između portova koji se nalaze u različitim VSAN-ovima**
- **Nije potrebno spajanje VSAN-ov au jedan logički Fabric:**
  - Nema propagacije i prenošenja suvišnih informacija o Fabric-u
  - Eliminira se problem preklapanja Domain ID-a
  - Izbjegava se interferencija Fabric servisa između višestrukih Fabric-a
- **Korišćenjem FCIP tehnologije, IVR omogućava kreiranje efikasnijeg Business Continuity i Disaster Recovery rešenja**





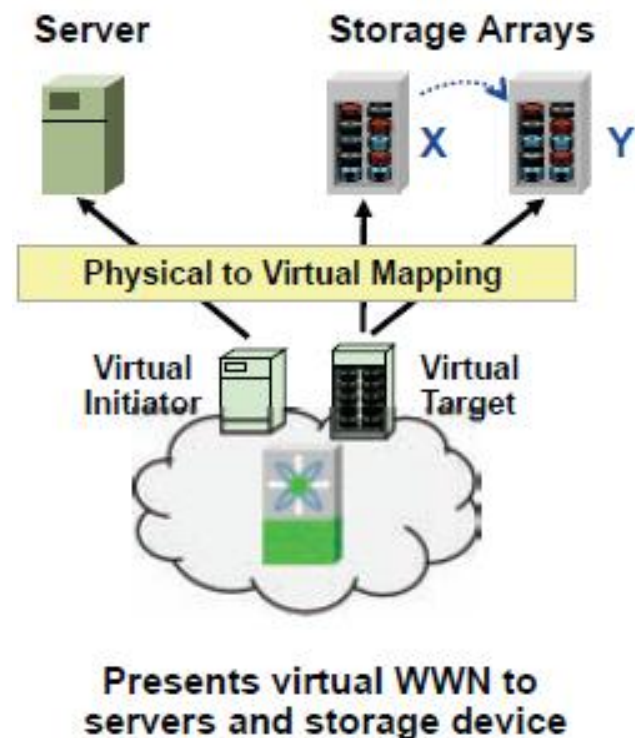
## **SAN Virtualization Technologies**

- **SAN Device Virtualization**
- **N-Port ID Virtualization (NPIV)**
- **N-Port Virtualizer (NPV)**
- **FlexAttach**



## SAN Virtualization Technologies - SDV

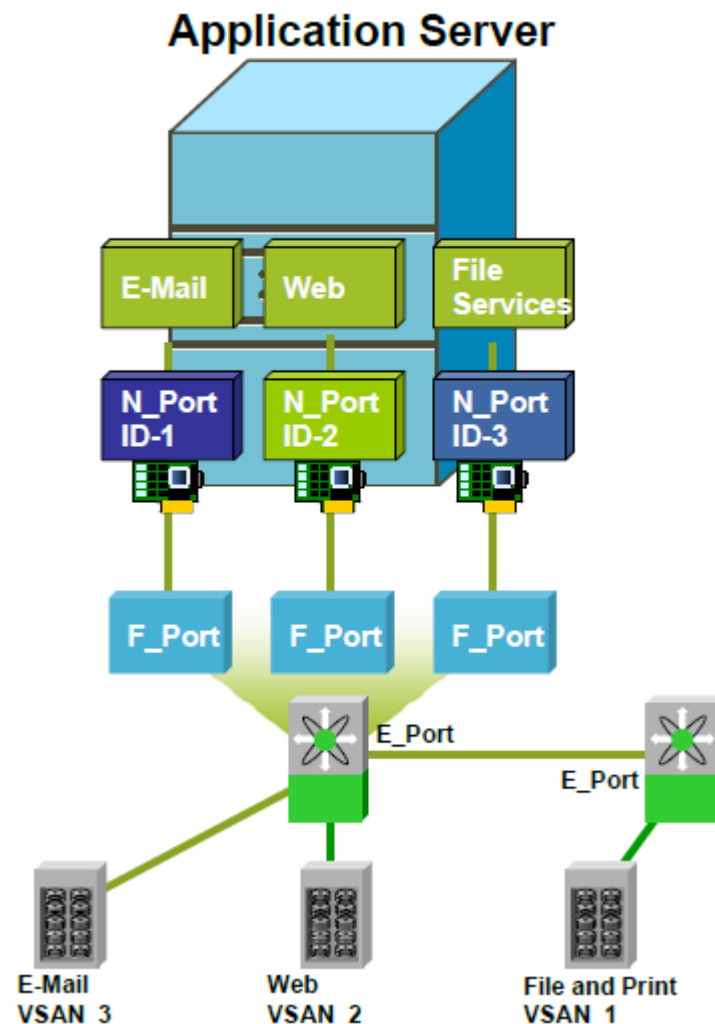
- **Omogućava prezentovanje virtualnih uređaja (portova) kroz fizičke portove kako bi se koristili u SAN konfiguraciji**
- **Značajno se smanjuje vreme zamene HBA kartice i/ili storage sistema:**
  - Izbegava se rekonfiguracija zona i zone set-a, VSAN-a,...
  - Izbegava se potreba za ponovnim LUN maskiranjem nakon zamene HBA kartice
  - Eliminise se rekreiranje driver-a na AIX i HP-UX sistemima u slučaju zamene storage sistema





## SAN Virtualization Technologies - NPIV

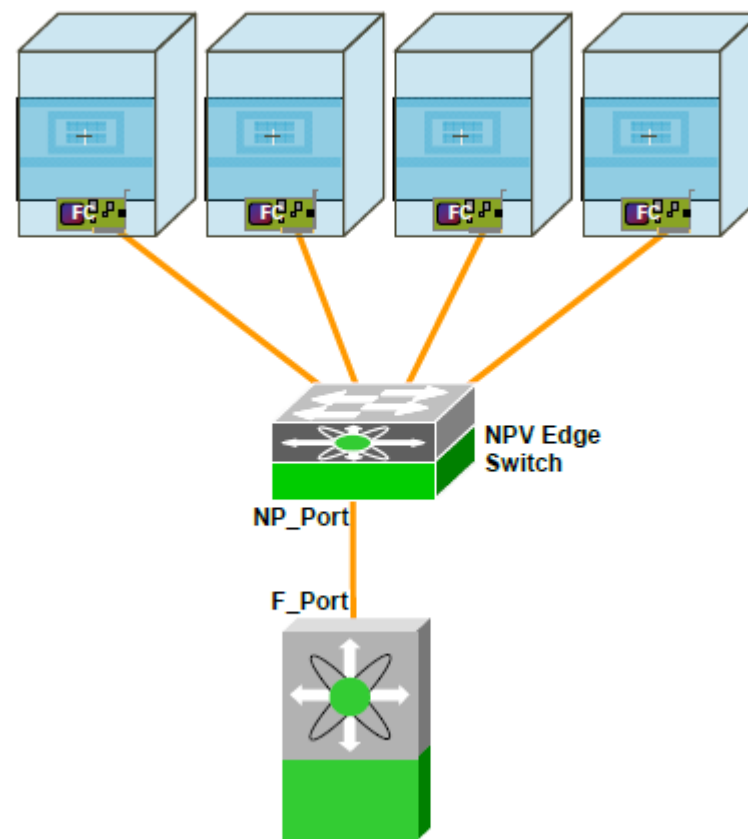
- NPIV omogućava višestruki N\_Port Fabric login koristeći jedan fizički Fibre Channel link (višestruki N\_Port\_ID na jednom N\_Port-u)
- NPIV tehnologija je dizajnirana za virtualna okruženja (Vmware, Linux on Zseries,...)
- Poboljšana bezbednost u okviru SAN-a tako što se za svaku aplikaciju/virtualnu mašinu definiše pojedinačno:
  - Kontrola pristupa
  - Zoniranje
  - Port Security





## SAN Virtualization Technologies - NPV

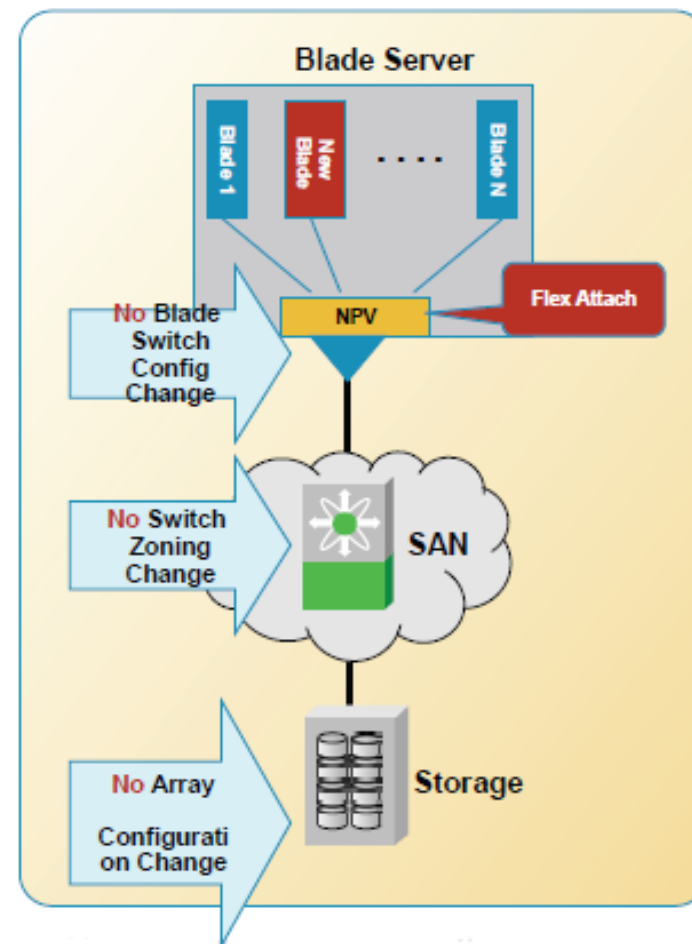
- **N-Port Virtualizer (NPV) omogućava smanjivanje broja Fibre Channel Domain ID-eva u core-edge SAN arhitekturi**
- **MDS 9000 switch koji radi u NPV modu, ne uključuje se u Fabric već samo prosleđuje saobraćaj i informacije između core i edge SAN switch-a ("Intelligent Pass-Thru):**
  - NPV omogućava da se switch ponaša kao NPIV host
  - NPV mode rada isključuje sve switching funkcije
  - NPV switch ne koristi Domain ID
- **Olakšana kontrola i upravljanje**
  - Manji broj switch-eva koji se konfiguriraju





## SAN Virtualization Technologies – FlexAttach

- **FlexAttach pomaže u rešavanju jednog od najvećih problema u SAN okruženjima – instalacija i zamena servera:**
  - Svakom Blade switch F\_Port-u dodeljuje se virtualni WWN
  - Blade switch omogućava NAT operacije između virtualnog i stvarnog WWN
  - Virtualni WWN se koristi pri zoniranju
  - LUN maskiranje se radi sa virtualnim WWN
  
- **FlexAttach redukuje broj konfiguracionih promena kao i potrebno vreme i koordinaciju SAN i server administratora:**
  - Omogućena je jednostavna zamena HBA i/ili servera
  - Eliminise se potreba za modifikacijom zona i zone set-a
  - Eliminise se potreba za ponovnim LUN maskiranjem





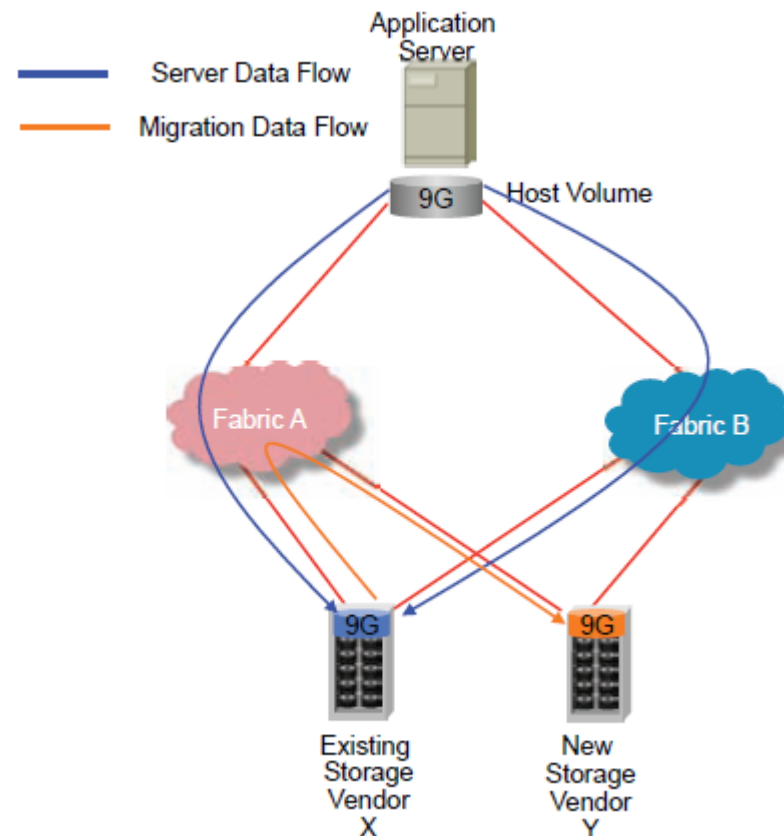
## SAN Intelligent Application

- **Data Mobility Manager (DMM)**
- **Storage Media Encryption (SME)**
- **SANTap**
- **Storage Virtualization**



## SAN Intelligent Application - DMM

- **Data Mobility Manager (DMM)** predstavlja SAN baziranu Intelligent Fabric aplikaciju koja omogućava migraciju podataka između heterogenih storage sistema
- **Napredne mogućnosti obezbeđuju HA u okviru SAN-a i Data Centra:**
  - Verifikacija migriranih podataka
  - Migracija ne-jednakih LUN-ova
  - Multipath podrška
- **DMM je transparentan za host aplikacije, kao i za storage sisteme**
- **Jednostavna kontrola pomoću Cisco Fabric Manager-a**

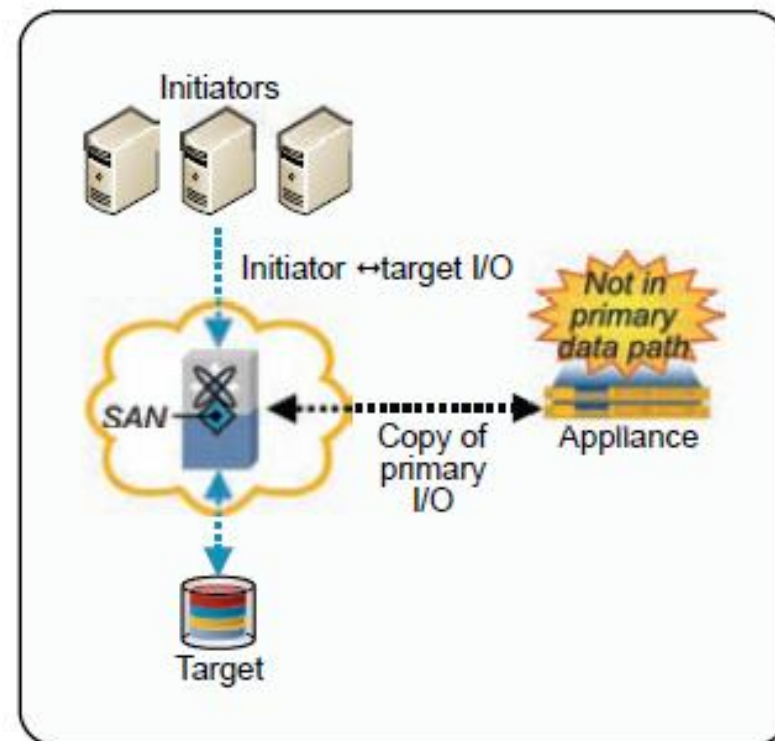






## SAN Intelligent Application - SANTap

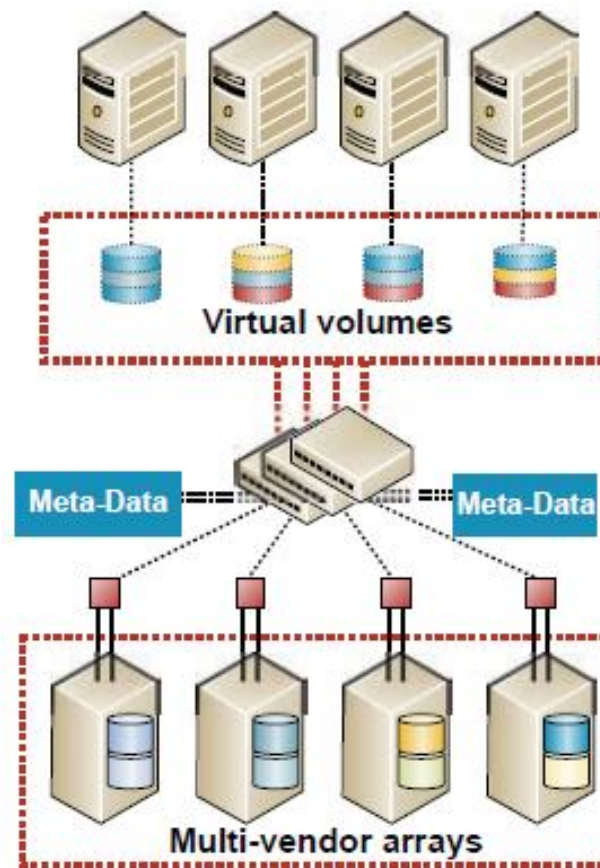
- **SANTap protokol omogućava, bez uticaja na integritet, performanse i raspoloživost između servera i storage sistema, dobijanje I/O kopije za potrebe:**
  - Replikacije podataka
  - Kontinualne zaštite podataka
  - Migracije podataka
- **SANTap je deo servisa koje omogućava Storage Services Modul (SSM)**
- **Omogućava out-of-band arhitekturu za third-party rešenja**





## SAN Intelligent Application – Storage Virtualization

- Storage Virtualization predstavlja tehnologiju koja pojednostavljuje kontrolu, upravljanje i kompleksnost celokupne SAN infrastrukture
- MDS 9000 omogućava Storage Virtualization pomoću Storage Service Module-a (SSM)
- Skalabilna arhitektura
- Napredna funkcionalnost
- Podrška za heterogena rešenja i okruženja





## Cisco MDS 9000 - Prednosti u virtualnom okruženju

### Izazovi u virtualizovanim Data Centrima i rešenja?

- **Potreba za predvidivim i konzistentnim performansama u virtualizovanim okruženjima sa any-to-any konektivnošću**
  - MDS 9500 serija Multilayer Direktora je dizajnirana da podrži najstrože zahteve po pitanju performansi
- **Potreba za logički i sigurnosno odvojenim domenima u okviru fizički konsolidovanog SAN-a za end-to-end virtualizaciju i mogućnoću deljenja resursa**
  - MDS 9000 VSAN tehnologija sa integrisanim Inter VSAN rutiranjem (IVR)
- **Fibre Channel over IP i SAN Extension za potrebe Business Continuity i Disaster Recovery rešenja**
  - MDS 9000 integrisana podrška za FCIP, zajedno sa WAN traffic acceleration, optimizacijom i sigurnosnim mehanizmom
- **Skalabilnost pri implementaciji Blade Server rešenja**
  - MDS 9000 NPIV i NPV tehnologija
- **Jednostavnost i fleksibilnost pri održavanju SAN okruženja**
  - MDS 9000 FlexAttach tehnologija omogućava visok nivo fleksibilnosti



## Pitanja?

