

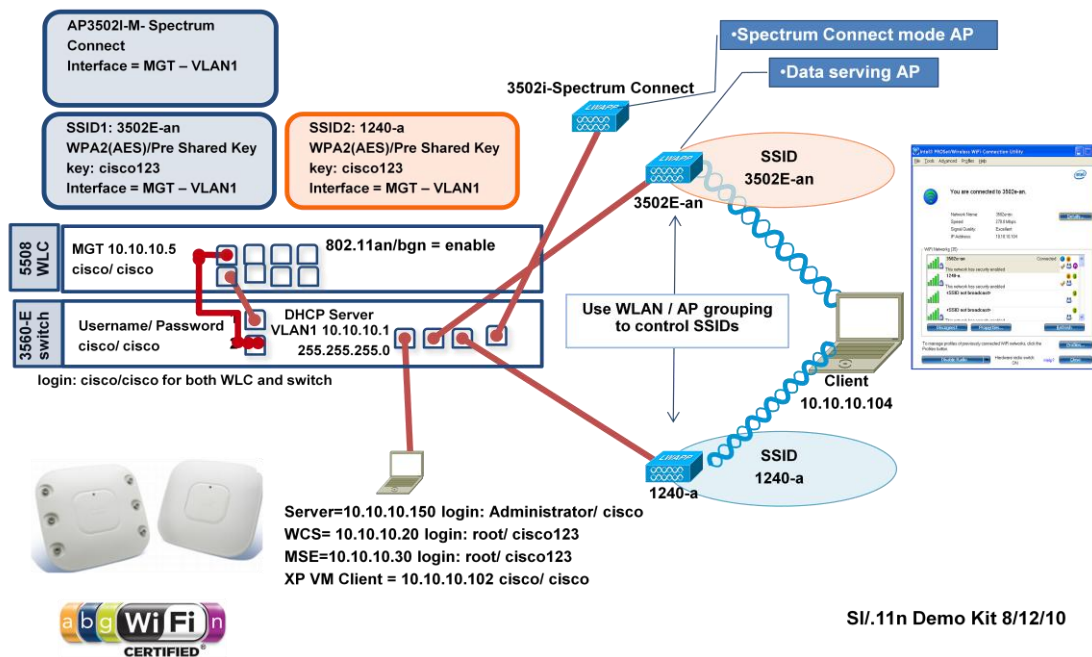
# Cisco Expo 2011

Новые возможности оптимизации радиоэффика с применением технологии CleanAir

Местоположение: стенд Netwave

Учитывая, что беспроводные сети работают на частотах нелицензированного спектра, они могут быть склонны и часто становятся жертвами не - WiFi помех от множества источников, включая беспроводные телефоны, микроволновые печи и беспроводные камеры наблюдения. Технология Cisco CleanAir способна обнаруживать, классифицировать, находить и самостоятельно оптимизировать присутствие не - WiFi источников помех, обеспечивая повышение надежности для критически важных сетей. Это достигается благодаря использованию специально разработанных аппаратных элементов. Технология ClearAir интегрирована в точки доступа Cisco Aironet 3500 - серии 802.11n.

## AP3502 SI/.11n Demo Kit Network Diagram



SI/.11n Demo Kit 8/12/10