

思科 Aironet 350 系列多功能橋接器



思科 Aironet 350 系列多功能橋接器是雙目的無線設備，設計用於符合企業的需求。在橋接模式下，思科 Aironet 350 系列多功能橋接器可提供建築物之間的高速長距離戶外連結。當被設定為接入點(AP)時，思科 Aironet 350 系列多功能橋接器，就是可安裝於各種等級與惡劣環境，例如倉庫、工廠和戶外等場所之中的理想無線基礎設備。思科 Aironet 350 系列多功能橋接器之特點有：

- ★ 高速度(11-Mbps)高功率(100-mW)無線傳輸，建物與建物間的連結距離可達 18 英里(28.9 公里)
- ★ 使用金屬外殼提供高耐用度與環境抵抗能力
- ★ 強化可作業溫度等級，可在惡劣環境下使用
 - 安裝容易、性能經強化、投資可獲得保障
- ★ 可由用戶選擇的全 AP 功能
- ★ 可升級的架構，確保投資效益

固定式無線解決方案

用於連結兩個或多個網路(通常位於不同建物中)，思科 Aironet 350 系列無線橋接器可為資料密集與視線(LOS)型態之運用，提供高資料傳輸率以及卓越的實質傳輸量。思科 Aironet 350 系列多功能橋接器可連結難架線之場所、不相連的樓面、衛星辦公室、學校或企業園區環境、臨時網路以及倉庫。它可以被設定為進行點對點、或是一點對多點式的應用(圖 1 和圖 2)，可讓多地共享單一之高速網際網路連結。

在思科 Aironet 350 系列無線橋接器間的高速，可提供高於 E1/T1 數倍的實際傳輸量，但成本上僅為其之一部份 — 因其免除了安裝、租線或光纖電纜的昂貴費用與困難。此橋接器無需額外的週期性費用，因此初期的硬體投資將可很快的自省下的租賃線路成本回收。無線橋接器可以連結分隔的場所，以構成一個區域網路，即使有像是高速公路、鐵路和水域阻礙，使得在兩地間無法架設銅纜和光纖等纜線時亦然。整合了高功率的 100-mW 無線電波、領先業界的收訊靈敏度、延遲分送(Delay Spread)能力、以及多種的指向式與全向式的天線選擇，就算面對最具挑戰性的應用，思科多功能橋接器也能符合其需求。



圖 1 點對點無線橋接解決方案

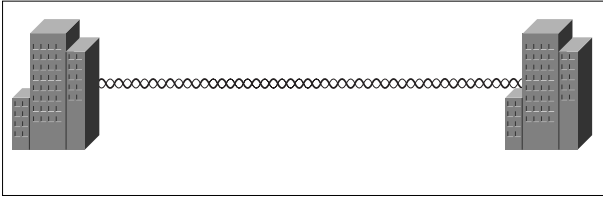
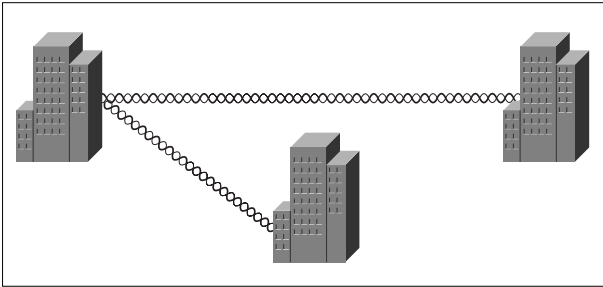


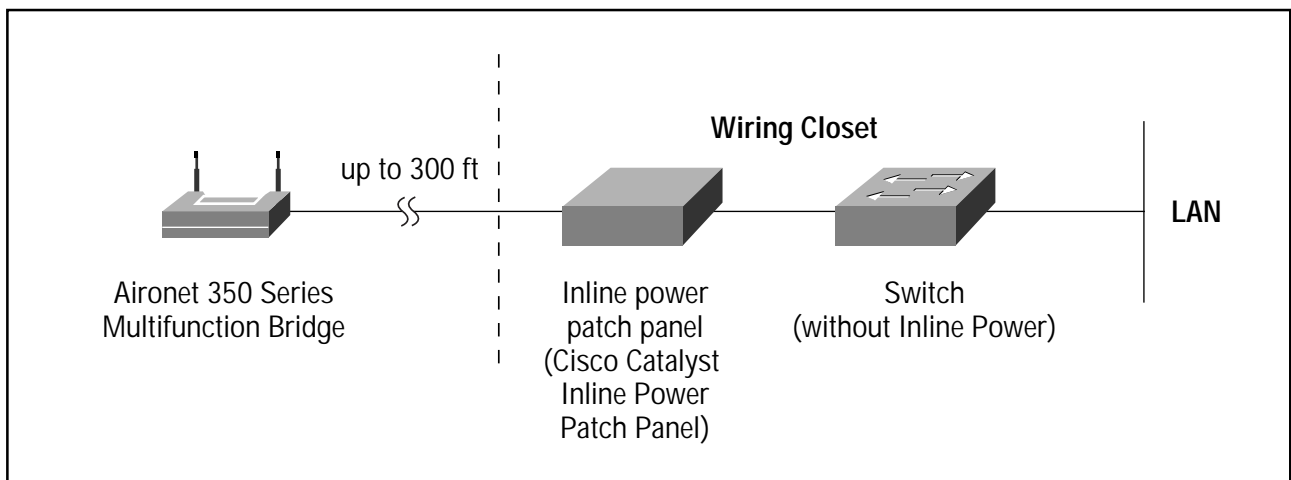
圖 2 一點對多點無線橋接解決方案



耐用的 Access Point

思科 Aironet 350 系列多功能橋接器之抗溫範圍為 -20 到 5°C，可置於室外或惡劣的室內環境，如倉庫和工廠之中。覆有金屬外殼，思科 Aironet 350 系列多功能橋接器可符合嚴格的環境條件與特定的防火規範。此多功能橋接器可被設定當成 AP 使用。此一功能配合上其廣泛的可作業溫度與環境抵抗能力，可使此橋接器擔任一個即耐用的 AP 之角色。關於 AP 模式中，更多的軟體功能，請見思科 Aironet 350 系列接入點(AP)資料表。

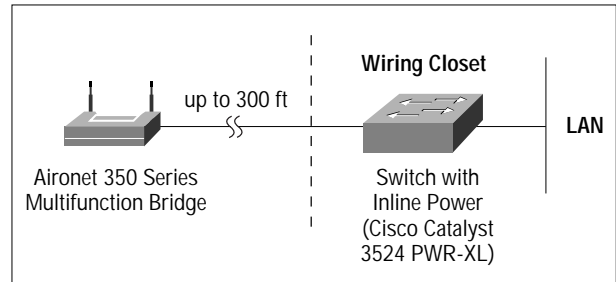
圖 4 思科 Cisco Catalyst 線路內電源面板，可用於對多功能橋接器供電



簡化安裝與性能最佳化

思科 Aironet 350 系列多功能橋接器支援許多新功能，進而簡化了安裝並將性能最佳化。如思科 Aironet 350 系列 AP 一樣，多功能橋接器透過乙太網路纜線取得作業電源，免除要將 AC 電源連接到這些經常是位於較遠位置之無線器材上的需求(見圖 3-5)。

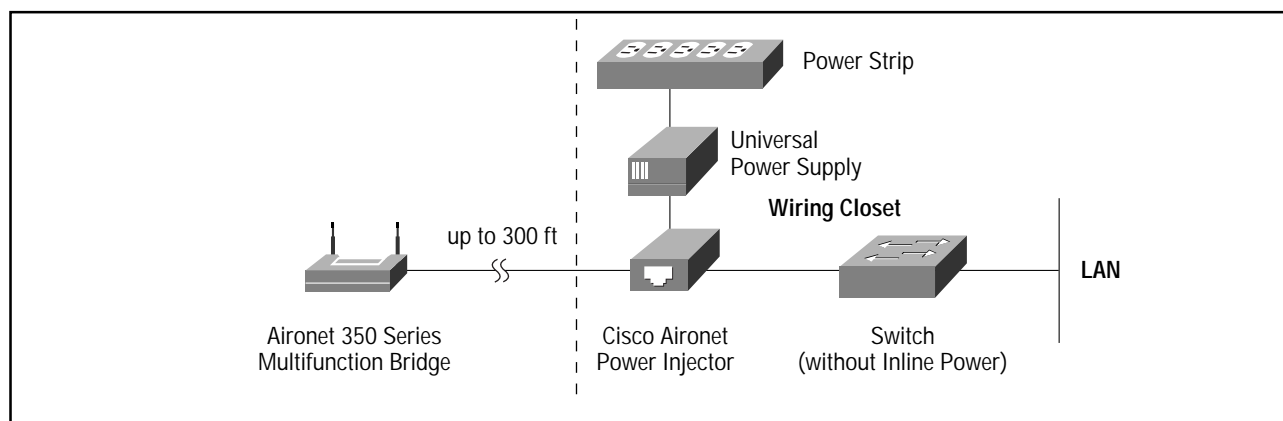
圖 3 思科 Aironet 350 系列多功能橋接器可自



Catalyst 3524-PWR-XL 交換器中取得電源。



圖 5 思科 Cisco 也提供電源供應器，可對思科 Aironet 350 系列多功能橋接器供電。



為了提供安裝和設定作業上之彈性，您可以透過區域網路連結或控制面板對思科 Aironet 350 進行操作。思科 Aironet 350 系列之頻率靈敏度選項，將可讓多功能橋接器動態選定最清晰的傳輸頻道，即使在變化迅速的環境中，亦能避免雜訊和干擾。頻率靈敏度功能簡化了安裝，而且藉由避免干擾和選定最佳傳輸頻道，使實際傳輸量可以最大化。

保障您的投資

思科將繼續增加新功能、新特性、並持續加強多功能橋接器的軟體。為保障用戶的投資，思科 Aironet 350 系列多功能橋接器具有 4MB 快閃記憶體，這充足的儲存空間將足以處理未來年份中的升級需求。

表 1 思科 Aironet 350 系列工作群組橋接器規格

Data Rates Supported	1, 2, 5.5, and 11 Mbps
Network Standard (in AP mode)	IEEE 802.11b
Uplink	10/100BaseT Ethernet
Network Architecture Types	Infrastructure (in AP mode)
Frequency Band	2.4 to 2.4897 GHz
Wireless Medium	Direct Sequence Spread Spectrum (DSSS)
Media Access Protocol	Carrier sense multiple access with collision avoidance (CSMA/CA)
Modulation	DBPSK @ 1 Mbps DQPSK @ 2 Mbps CCK @ 5.5 and 11 Mbps
Operating Channels	North America: 11 ETSI: 13 Japan: 14
Nonoverlapping Channels	Three
Receive Sensitivity	1 Mbps: -94 dBm 2 Mbps: -91 dBm 5.5 Mbps: -89 dBm 11 Mbps: -85 dBm
Delay Spread	1 Mbps: 500 ns 2 Mbps: 400 ns 5.5 Mbps: 300 ns 11 Mbps: 140 ns
Available Transmit Power Settings	100 mW (20 dBm) 50 mW (17 dBm) 30 mW (15 dBm) 20 mW (13 dBm) 5 mW (7 dBm) 1 mW (0 dBm)



Range (typical)	Bridge mode outdoors: 18 miles (28.9 km) @ 11 Mbps Up to 25 miles (40.2 km) @ 1 Mbps AP mode indoors: 130 ft (39.6 m) @ 11 Mbps 350 ft (107.0 m) @ 1 Mbps AP outdoors: 800 ft (244 m) @ 11 Mbps 2000 ft (610 m) @ 1 Mbps
Compliance	Operates license free under FCC Part 15 and complies as a Class B device; complies with DOC regulations; complies with ETS 300.328, FTZ 2100, and MPT 1349 standards
SNMP Compliance	MIB I and MIB II
Antenna	Two RP-TNC connectors (antennas optional, none supplied with unit)
Encryption Key Length	AIR-BR351: 40-bit AIR-BR352: 128-bit
Security	IEEE 802.1x (proposed Extensible Authentication Protocol)
Status Indicators	Three indicators on the top panel provide information concerning association status, operation, error/warning, firmware upgrade, and configuration, network/modem, and radio status
Automatic Configuration Support	BOOTP and DHCP
Remote Configuration Support	Telnet, HTTP, FTP, TFTP, and SNMP
Local Configuration	Direct console port (with supplied serial cable)
Bridging Protocol	Spanning Tree
Dimensions	6.74 in. (17.1 cm) wide x 6.25 in. (15.9 cm) deep x 1.31 in. (3.3 cm) high
Weight	1.43 lb (649g)
Environmental	Temperature: -4 to 131 F (-20 to 55 C) 10 to 90% (noncondensing)
Enclosure	Metal case (for plenum rating)
Input Power Requirements	24 +/-10% to 60 VDC (Ethernet line power)
Warranty	One year



台灣思科系統股份有限公司
台北市敦化南路二段333號 6樓B座
高雄市三多四路110號 19F-2
服務專線：(02)2455-2764
<http://www.cisco.com>

Cisco 專業代理商
 數技股份有限公司
RUNCOMP INTERNATIONAL CORP.
總公司:114台北市瑞光路2號2F-1
台北: Tel:02-8791-1999 Fax:02-8791-1988
新竹: Tel:03-575-1706 Fax:03-575-1707
台中: Tel:04-2329-6559 Fax:04-2310-6770
高雄: Tel:07-556-9682 Fax:07-556-9680
<http://www.runcomp.com.tw>

經銷商