

Para Pequeñas
y Medianas
Empresas



Guía de productos para pequeñas y medianas empresas

Abril de 2012



Contenido

Introducción	1
Desafíos comerciales	2
Descripción general de productos y servicios de Cisco	4
Cómo respaldar su negocio	4
Servicio de asistencia técnica de Cisco Small Business	5
Cisco SMART Designs	7
Servicios Cisco OnPlus	9
Cómo acelerar su prestación de servicios	10
Conectarme con el mundo	13
Switches Cisco Small Business	13
Switches no administrados Cisco de la serie 100	16
Switches inteligentes Cisco de la serie 200	18
Switches administrados Cisco de la serie 300	19
Switches administrados apilables Cisco de la serie 500	21
Switches Cisco Catalyst	23
Switches compactos Cisco Catalyst de las series 2960-C y 3960-C	24
Switches básicos de capa 2 Cisco Catalyst de la serie 2960/2960-S con LAN Lite	26
Switches mejorados de capa 2 Cisco Catalyst de la series 2960/2960-S con LAN Base	28
Switches de capa 2 y capa 3 Cisco Catalyst de las series 3560 v2 y 3560-X	30
Switches apilables de capa 2 y capa 3 Cisco Catalyst de las series 3750 v2 y serie 3750-X	33
Soluciones inalámbricas Cisco Small Business	36
Puntos de acceso Cisco Aironet de la serie 1040/1140/1260	39
Routers Cisco Small Business	40
Routers Cisco de la serie RV	42
Routers de servicios integrados Cisco de la serie 800	44
Routers de servicios integrados de la serie 1900	46
Routers de servicios integrados de la serie 2900	47
Proteger mi empresa	48
Seguridad para pequeñas y medianas empresas	49
Soluciones de seguridad Cisco Small Business ProtectLink	51
Cisco Security Appliances de la serie SA500	52
Cisco Adaptive Security Appliances de la serie ASA5500	54
Comunicarme y colaborar	55
Cisco Unified Communications	56
Cisco Unified Communications de la serie 300 para pequeñas y medianas empresas	57
Gateway de telefonía IP Cisco SPA8800	58
Cisco Unified Communications de la serie 500 para pequeñas y medianas empresas	59
Teléfonos IP Cisco Small Business de las series SPA300 y SPA500	61
Teléfonos IP de la serie Cisco Small Business	62
Adaptadores de teléfonos analógicos serie Cisco SPA100	64
Puente Cisco Wireless-N para adaptadores telefónicos	65
Cisco Business Edition 3000	66
Cisco Business Edition 6000	67
Cisco Unified SIP Phone de la serie 3900	68
Teléfono IP Cisco Unified de la serie 6900	69
Teléfono IP Cisco Unified de la serie 7900	71
Cisco Unified IP Endpoints de las series 8900 y 9900	74
Clientes de equipo de escritorio Cisco Unified	76
Cisco WebEx Meeting Center	77
Resumen	78

Introducción

Bienvenido a la edición de abril de 2012 de la Guía de productos Cisco Small Business

Esta guía brinda soporte a los partners, resellers y distribuidores de Cisco que necesitan una descripción general amplia y de alto nivel de los productos y soluciones de Cisco para pequeñas y medianas empresas. Se puede utilizar junto a otros materiales complementarios sobre productos, capacitación y otros recursos disponibles en Cisco.com y en la Central para partners.

Cisco® ofrece una amplia cartera de productos y servicios de redes y comunicaciones creados para pequeñas y medianas empresas. Están organizados en una estructura simple para conectar, proteger y comunicar.

- **Conectar**

Cisco tiene todo lo que necesita para conectar pequeñas y medianas empresas con el mundo de manera simple, confiable y rentable.

- **Proteger**

Cisco ayuda a proteger a las pequeñas y medianas empresas mediante soluciones para redes seguras que mantienen la empresa en pleno funcionamiento.

- **Comunicar**

Los productos Cisco Small Business lo ayudan a comunicarse y colaborar de manera más eficaz al combinar los servicios de teléfono, correo electrónico, mensajes de texto, conferencias y video.

La Guía de productos Cisco Small Business proporciona la siguiente información para cada línea de productos:

- Descripción general y posicionamiento de la línea de productos
- Características comunes
- Proceso lógico de decisiones para alinear los requisitos empresariales del cliente con los productos de Cisco
- SKU de productos y sus descripciones
- Tablas comparativas de las características que lo ayudará a recomendar los modelos que mejor se adapten a las necesidades de sus clientes

Siempre estamos atentos a sus comentarios y a su orientación para que esta guía de productos sea más útil y valiosa en sus actividades diarias. Envíe sus comentarios o sugerencias a productguide-feedback@cisco.com.

Desafíos comerciales

La economía actual basada en Internet muchas veces requiere disponibilidad y servicios al cliente durante las veinticuatro horas del día. Llega un momento para muchas pequeñas empresas en crecimiento en el que sus procesos comerciales existentes ya no pueden administrar de forma eficaz las actividades diarias. Esto puede tener un efecto negativo en la satisfacción de los clientes y dificultar la capacidad de competir. La implementación exitosa de procesos comerciales y herramientas de comunicación en la red es esencial para incrementar la eficacia de la empresa y administrar adecuadamente su crecimiento.

Los empleados necesitan compartir información y comunicarse con los sistemas comerciales donde se encuentra la información esencial de la empresa. Acceden a las aplicaciones de la nube y la intranet de la empresa desde sus dispositivos móviles mientras se trasladan de un lugar a otro. La proliferación de smartphones y tablets incrementa considerablemente el tráfico de la red. Cuando esta se combina con los planes de datos limitados y el rendimiento de la redes 3G y 4G resulta claro por qué la red es más importante que nunca. Este tipo de colaboración y comunicación debe ser rápida y eficiente, ya sea que los empleados se encuentren en la oficina principal, de viaje o en ubicaciones remotas.

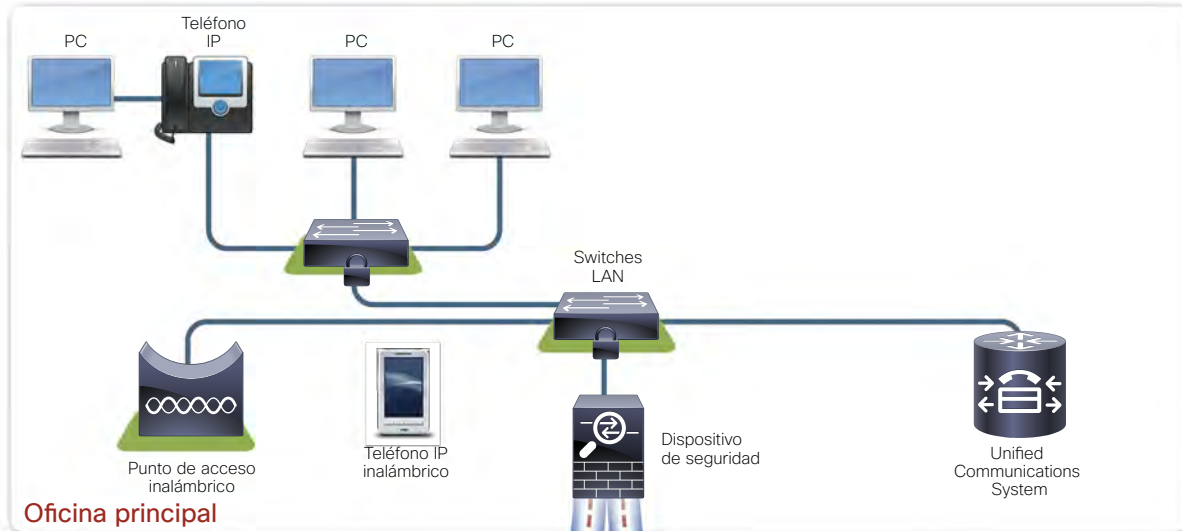
Una red es fundamental para conectar todos los dispositivos de red y admitir diferentes aplicaciones, protocolos y servicios, y, a la vez, permitir la distribución eficaz de datos entre los usuarios y los sistemas comerciales. También debe ser lo suficientemente inteligente como para evitar incidentes de seguridad que podrían interrumpir el buen funcionamiento del sistema y para adaptarse a los cambios de las cargas de tráfico a fin de mantener el rendimiento constante de las aplicaciones.

Cisco permite a las pequeñas y medianas empresas conectarse con el mundo de la siguiente forma:

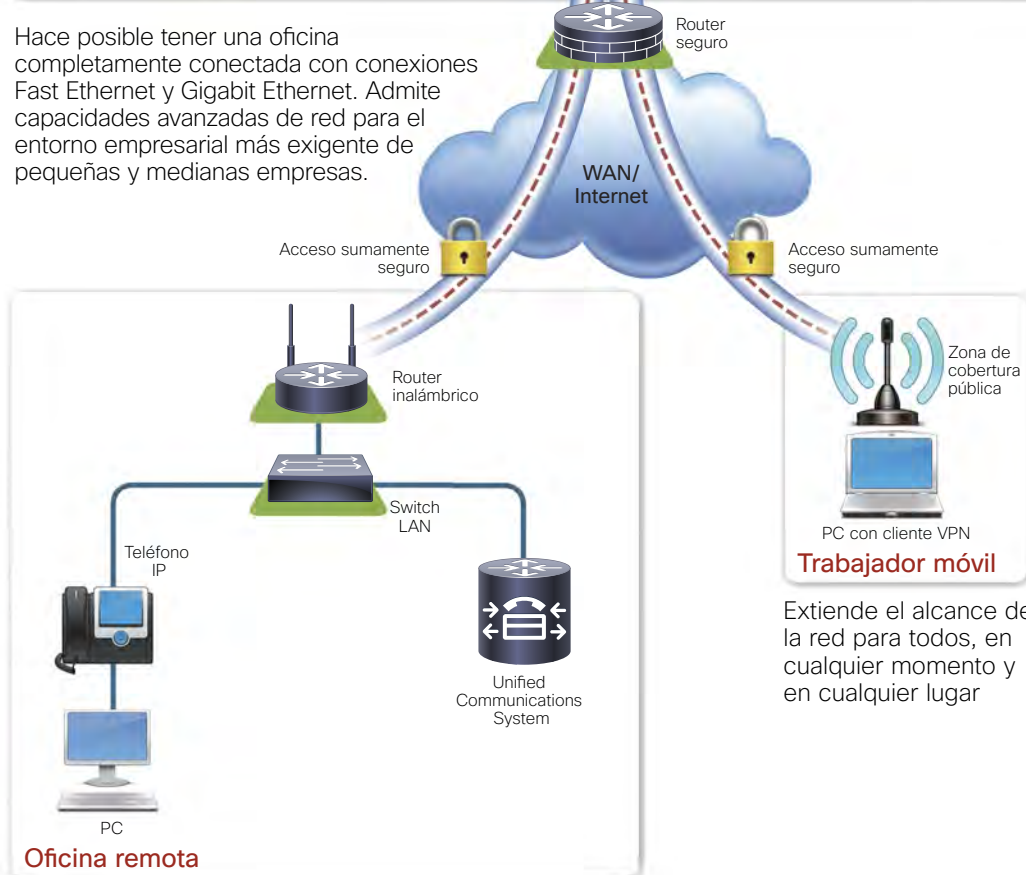
- Facilita las comunicaciones entre smartphones, computadoras portátiles, servidores y aplicaciones empresariales mediante conexiones cableadas e inalámbricas flexibles y de alto rendimiento.
- Admite la tecnología que alimenta a todos los dispositivos conectados a la red, entre ellos teléfonos IP, videocámaras y puntos de acceso inalámbrico, directamente sobre las conexiones Ethernet. De esta forma se logra una implementación más simple y económica.
- Extiende la red para que los usuarios en oficinas remotas tengan acceso a las aplicaciones empresariales de las oficinas principales.
- Permite enlaces rentables de alta velocidad y capacidades de autenticación y cifrado de redes privadas virtuales (VPN, virtual private network) de sitio a sitio para reducir los costos de comunicación recurrentes sin poner en riesgo la seguridad.
- Integra capacidades inalámbricas para ampliar el acceso a la red de los empleados, sin importar dónde estén trabajando.

La tecnología Cisco Small Business ayuda a las empresas a conectarse con el mundo, proteger sus redes, datos e instalaciones, y comunicarse de forma más eficiente mediante opciones confiables y asequibles que se adaptan a sus necesidades exclusivas. Con la información incluida en esta guía, puede simplificar la elección de los productos adecuados por parte de los clientes para lograr sus objetivos comerciales.

Cisco Secure Network Foundation cuenta con alta disponibilidad, aborda las necesidades inmediatas y permite ampliamente el crecimiento



Hace posible tener una oficina completamente conectada con conexiones Fast Ethernet y Gigabit Ethernet. Admite capacidades avanzadas de red para el entorno empresarial más exigente de pequeñas y medianas empresas.



Proporciona una conectividad altamente segura a usuarios que se encuentran en oficinas remotas

Descripción general de productos y servicios de Cisco

Cómo respaldar su negocio

Mejor funcionalidad conjunta

Nuestros productos están diseñados específicamente para las pequeñas y medianas empresas y le permiten ofrecer una amplia variedad de productos para satisfacer las necesidades de sus clientes. Nuestra familia de productos incluye: routers, switches, dispositivos de seguridad, puntos de acceso inalámbrico, teléfonos IP, sistemas de comunicaciones unificadas y mucho más.

También le brindamos soluciones líderes personalizables para obtener ventajas estratégicas y la transformación de la empresa a largo plazo. Estas soluciones incluyen los siguientes productos de Cisco: Routers de servicios integrados (ISR), switches Catalyst®, dispositivos de seguridad adaptables (ASA, Adaptive Security Appliances) y mucho más.

Soluciones Cisco
Small Business:
Tecnología en la
que puede confiar
para ayudar a que
su empresa tenga
éxito.

Cómo elegir los productos y servicios adecuados

En la decisión de la categoría de productos que puede recomendar, es importante tener en cuenta los tipos de funciones, las herramientas de configuración y el nivel de soporte de Cisco disponible. Como guía de inicio, utilice el nivel de sofisticación de su cliente con la tecnología. Luego, tenga en cuenta sus requisitos, el tipo de negocio y tecnología para ofrecer el producto adecuado que satisfaga las necesidades del cliente. Siempre que sea posible, incluya productos de una sola categoría. La combinación de productos de categorías diferentes puede afectar negativamente la experiencia del usuario ya que cada categoría proporciona diferentes niveles de escalabilidad, extensibilidad (protección de la inversión), inteligencia y soporte.

En general, los clientes que se interesan por los productos diseñados específicamente para pequeñas y medianas empresas tienden a buscar simplicidad. Quieren soluciones simples que cumplan su función. No desean adquirir productos complejos y potentes con funciones que no utilizarán o que no son adecuadas para sus empresas.

Los productos de esta categoría son de clase empresarial y fáciles de configurar e instalar, gracias a un administrador de dispositivos intuitivo con una interfaz en navegador. Algunos admiten Cisco Configuration Assistant (CCA), que se utiliza para implementaciones de sistemas, como Cisco Smart Business Communications System.

Cuando le ofrece el servicio de soporte de Cisco al cliente, sus productos Cisco Small Business cuentan con el respaldo de Cisco Small Business Support Center y Cisco Small Business Support Community. Este servicio de soporte técnico opcional le garantiza tranquilidad por 3 años, soporte para el dispositivo, asistencia técnica telefónica y en línea por chat a través de Small Business Support Center y reemplazo avanzado de hardware el día hábil siguiente, si es necesario. El servicio de soporte de Cisco Small Business utiliza un modelo de precios sencillo de cuatro bandas según la complejidad del dispositivo (para mostrar una ilustración de este modelo y un vínculo para obtener más información, vea la página siguiente).

Servicio de asistencia técnica de Cisco Small Business

Servicio de soporte técnico de Cisco Small Business

- Soporte que brinda tranquilidad durante tres años para productos Cisco Small Business
- Reemplazo de hardware el día hábil siguiente
- Soporte telefónico y en línea por chat
- Actualizaciones de software
- Acceso a Small Business Support Community

Una SKU de servicio por dispositivo



Según la complejidad de los dispositivos (precio listado en dólares estadounidenses, plazo de tres años)

Small Business Support Center

Expertos técnicos con certificación CCNA dedicados a resolver los problemas de las pequeñas y medianas empresas

Small Business Support Community

Comunidad de soporte web, aumenta la productividad y la satisfacción del cliente a través de las redes sociales

CON-SBS-SVC1	CON-SBS-SVC2	CON-SBS-SVC3	CON-SBS-SVC4
Teléfonos IP Cisco de la serie SPA300	Switches inteligentes de la serie 200		Cisco Unified Communications de la serie 500
Teléfonos IP Cisco de la serie SPA500	Switches administrados de la serie 300		
	Switches administrados y apilables de la serie 500		
Switches no administrados de la serie 100	Switches de capa 2		
	Puntos de acceso Cisco Small Business		
	Routers de la serie RV	Cisco Unified Communications de la serie 300	
	Dispositivos de seguridad SA de la serie 500		
	Puerta de enlace de telefonía IP Cisco SPA8800		

Para obtener más información, visite http://www.cisco.com/cisco/web/solutions/small_business/services/index.html.

Aquellos clientes que se interesan principalmente en la ventaja estratégica y la transformación de la empresa a largo plazo necesitan soluciones Cisco personalizables con alta disponibilidad y mayor escalabilidad.

Productos Cisco aptos para pequeñas y medianas empresas

Los clientes que se interesan por los productos Cisco aptos para pequeñas y medianas empresas suelen tener requisitos más sofisticados. Buscan alta disponibilidad y mayor escalabilidad. Compran a largo plazo y piensan como pequeñas corporaciones.

Varios de los productos de esta categoría se basan en el software Cisco IOS®, un sólido sistema operativo de red líder del sector que ofrece diversas características y una flexibilidad que abarca diferentes plataformas de dispositivos. Se puede usar la interfaz de línea de comandos (CLI, command line interface) para configurar los productos de esta categoría, lo cual permite un control más minucioso y un mayor grado de personalización.

Las soluciones Cisco de esta categoría cuentan con el soporte de Cisco Technical Assistance Center (TAC) que ofrece una amplia experiencia en diferentes tecnologías, a fin de obtener ayuda incluso con problemas complejos. Las opciones de soporte para esta categoría de productos incluye el servicio galardonado Cisco SMARTnet® Service.



Cisco SMART Designs

Las redes de hoy en día requieren un nivel importante de integración de tecnología y administración para funcionar de forma óptima y segura. La implementación de estas prácticas recomendadas tiene como resultado un enfoque de red más simple y centrado en el sistema que automatiza las operaciones y reduce los costos totales de propiedad (TCO, total cost of ownership) para las pequeñas y medianas empresas.

Cisco Smart Designs es una cartera de soluciones de redes comprobadas y convalidadas. Además está optimizado para satisfacer las necesidades de las pequeñas y medianas empresas. Incorporan la mejor base de red de su clase y tecnologías avanzadas para que los partners de Cisco no deban empezar de cero en cada nueva oportunidad.

En la actualidad, miles de partners utilizan Cisco SMART Designs en todo el mundo. En una encuesta reciente para partners, la gran mayoría indicó que estos diseños eran una "combinación perfecta" o "muy buena" para las soluciones de red que necesitan los clientes. SMART Designs ayudó a simplificar el proceso de instalación, minimizar las interrupciones y reducir las complejidades del mantenimiento continuo. Además, los partners de Cisco han descubierto que tanto la implementación como los diseños de red estandarizados son un trampolín fundamental para lograr un enfoque exitoso de servicios administrados.

La gran mayoría de nuestros partners indicaron que los productos SMART Designs eran una "combinación perfecta" o "muy buena" para las soluciones de red que necesitan sus clientes.



- Este diseño está formado por una base de red inteligente, simple y segura.
- Las tecnologías clave se agregan fácilmente en la próxima capa.
- Las aplicaciones de las capas externas generan ingresos importantes y un margen de oportunidades para usted.
- Este enfoque en capas proporciona protección a la inversión y oportunidades de crecimiento futuro.

Enfoque en capas de SMART Designs

En la siguiente tabla se muestra un resumen de cómo Cisco SMART Designs permite a los partners diseñar e implementar redes usando diferentes combinaciones de productos y tecnología Cisco Built for Small Business y Fit Small Business.

	Network Foundation	Network Foundation (implementación avanzada)	Small Business Network Foundation	LAN inalámbrica	Hosted Small Business Communications	Unified Comunicaciones 300	Comunicaciones unificadas
Conectarme con el mundo Conectar dispositivos de red, servidores y aplicaciones empresariales mediante conexiones Fast Ethernet y Gigabit Ethernet	X	X	X		X	X	
Conectar la oficina principal y las oficinas remotas mediante enlaces exclusivos o brindar acceso a Internet	X	X	X			X	
Bloquear actividad de red no deseada y permitir el flujo de tráfico de las aplicaciones cruciales para la empresa	X	X	X				
Ampliar el acceso de red a los empleados móviles y los usuarios temporales autorizados en la oficina				X		X	
Proteger mi empresa Ampliar el acceso de red a los empleados móviles y los usuarios temporales autorizados que usen túneles cifrados en Internet	X	X					
Minimizar los efectos de intrusiones costosas mediante la identificación, clasificación y detención precisa del tráfico malicioso	X	X	X				
Bloquear software espía y contenido de Internet no deseado	X	X	X				
Supervisar las operaciones comerciales y administrar varios sitios desde una ubicación central				X	X		
Comunicarme y colaborar Proporcionar conexiones seguras y rentables de voz sobre IP (VoIP) para los empleados					X	X	X
Proporcionar capacidades de comunicaciones avanzadas, como procesamiento de llamadas, correo de voz, contestador automático y funciones de conferencia					X	X	X
Reunir a las personas a través de herramientas en línea, video IP o audioconferencia					X	X	X

Los partners tienen acceso a todas las soluciones SMART Design en www.cisco.com/go/partner/SMARTDesigns.

Servicios Cisco OnPlus

El servicio Cisco OnPlus es una plataforma en la nube alojada por Cisco, que permite a los partners registrados de Cisco focalizados en las pequeñas y medianas empresas ofrecer, en forma sencilla y económica, evaluaciones y servicios de red administrados a través de tareas remotas, desde cualquier lugar, como la gestión, el monitoreo y la detección de las redes del cliente. El servicio OnPlus Service incluye un dispositivo, el agente de red ON100 y una suscripción de 3 años, que se implementa en cada sitio del cliente como agente local, el cual detecta dispositivos en la red para enviar y recibir datos desde el portal de OnPlus.

Funciones y ventajas:

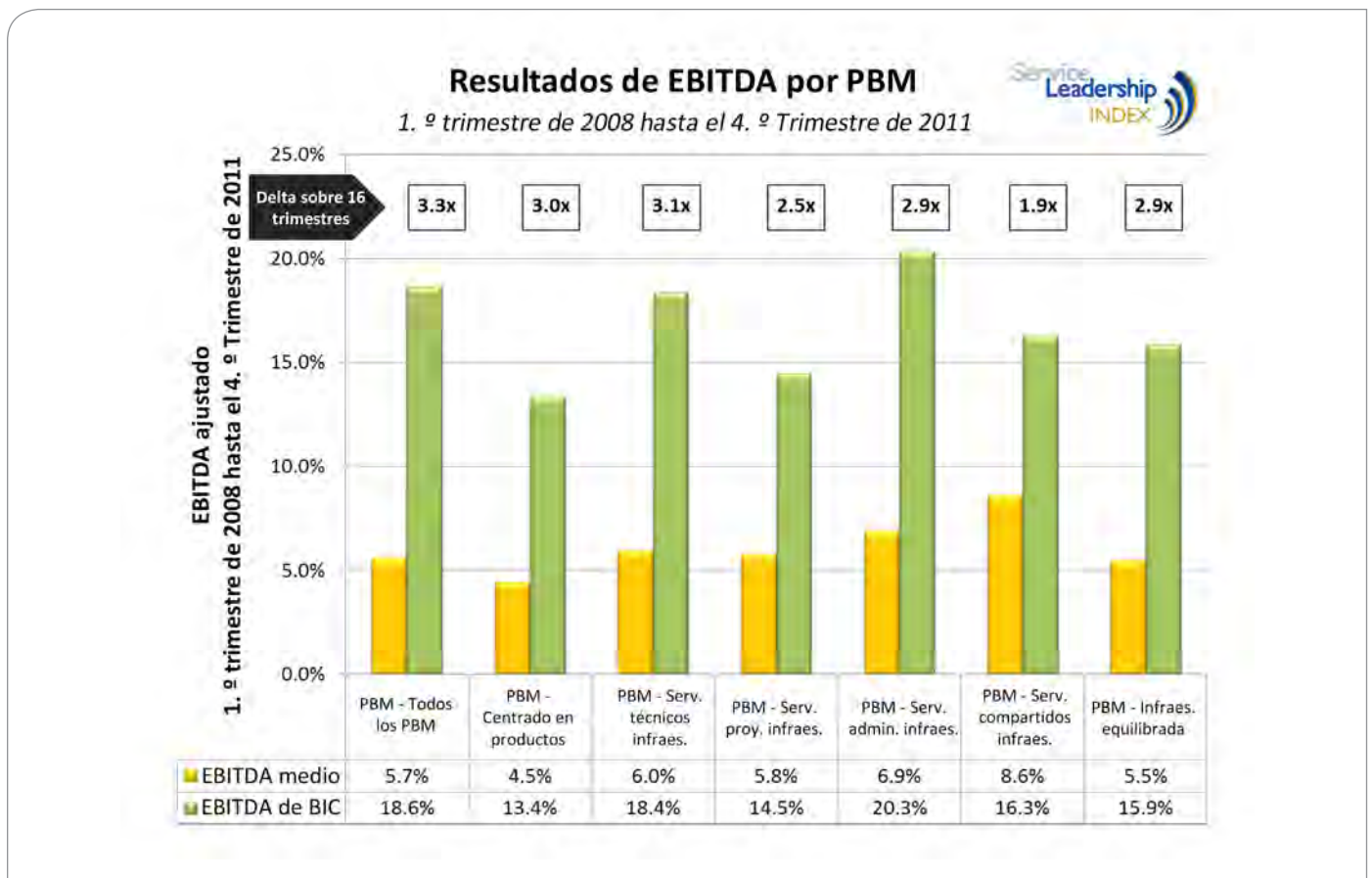
- **Fácil implementación.** Pequeño y discreto, de menos de 6 pulgadas cuadradas y puede activarse en minutos. Se puede alimentar mediante una conexión a un puerto de alimentación por Ethernet (PoE, Power over Ethernet) en un switch o con un adaptador de alimentación externo.
- **Supervisión y administración móviles.** Se puede acceder al portal en cualquier lugar con cualquier dispositivo que contenga un navegador, incluso desde un smartphone, una tablet o una computadora portátil.
- **Detección de dispositivos de red.** El servicio OnPlus utiliza varios protocolos de detección para detectar la mayoría de los dispositivos con una dirección IP en la red y ofrece la mejor experiencia con los dispositivos Cisco compatibles.
- **Vista de la topología de la red para facilitar movimientos, adiciones y cambios.** El portal muestra un diagrama lógico de topología de todos los dispositivos detectados en la red y permite que los partners agreguen, modifiquen o quiten dispositivos en la topología.
- **Vista del tablero con información del estado de la red y del inventario.** Un tablero intuitivo muestra la información detallada acerca de los sitios y redes del cliente. Las vistas personalizables pueden incluir iconos de dispositivo, nivel de estado, comprobación de estado, categoría del dispositivo y nombre del dispositivo, una descripción, dirección MAC y dirección IP. Para los dispositivos Cisco, OnPlus muestra el estado de la garantía del producto, los contratos de servicio, los avisos de campo y las notificaciones de fin de vida útil del hardware y software.
- **Informes detallados.** OnPlus puede generar informes basados en plantillas o crear informes personalizados para clientes o sitios específicos. El informe se puede ver como parte de una conversación con el cliente o se puede generar regularmente y enviar a los clientes o partners por correo electrónico.
- **Actualizaciones de funciones en curso.** Los partners de Cisco disfrutan del acceso uniforme a las últimas características y funciones de OnPlus, sin necesidad de actualizaciones de software manuales.
- **Pedidos simplificados.** Un único número de pieza incluye un agente de red Cisco OnPlus 100 y una suscripción de tres años al servicio Cisco OnPlus.
- **Garantía limitada de por vida.** El agente de red Cisco OnPlus 100 incluye una garantía de hardware limitada de por vida.



Agente de red Cisco OnPlus ON100

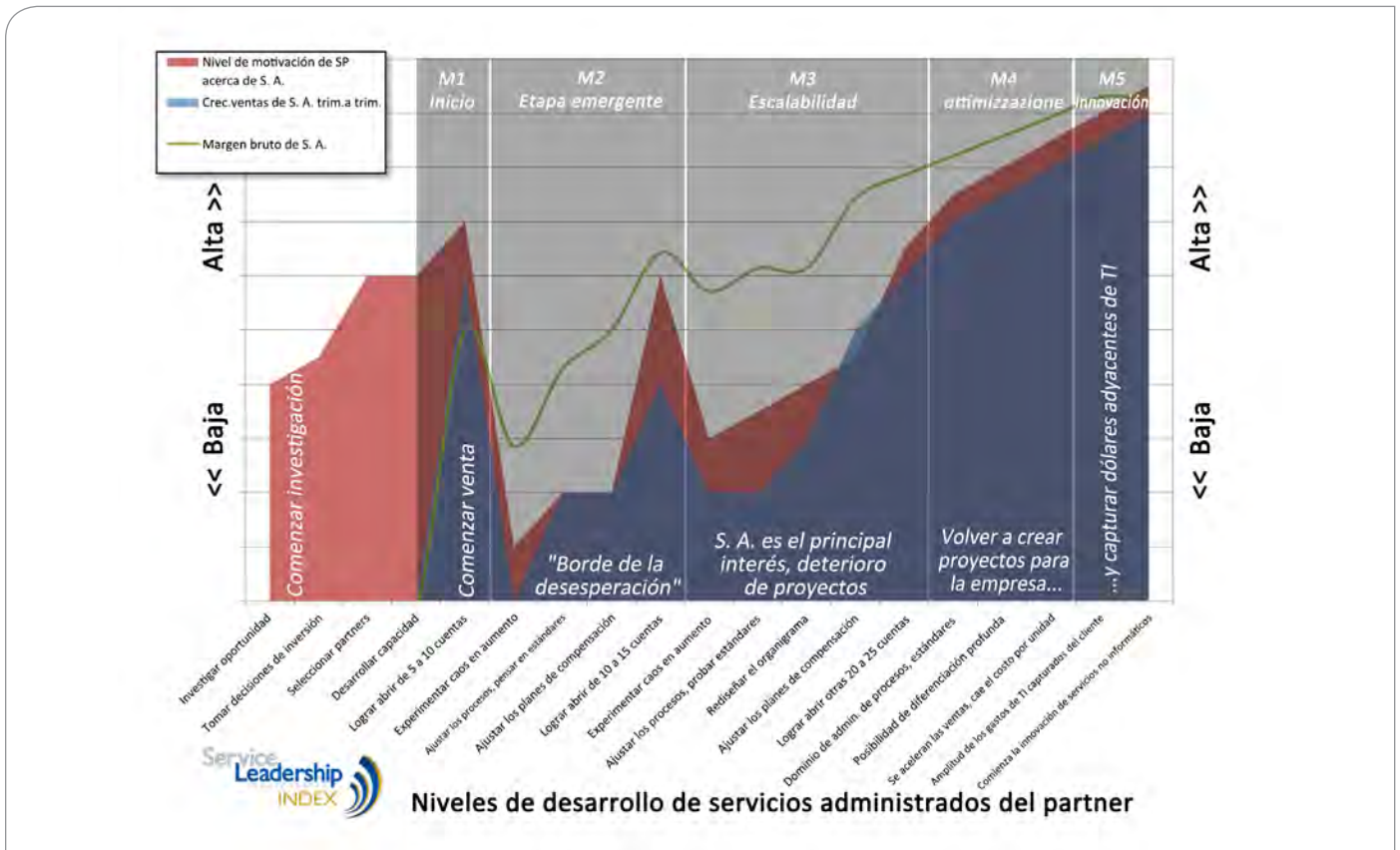
Cómo acelerar su prestación de servicios

Reconocemos que hay diferentes tipos de prácticas comerciales de partners. El modelo de negocios predominante (PBM, Predominant Business Model) desarrollado por Service Leadership puede ayudarlo a identificar su propio modelo de negocios. Una vez que sepa cuál es su PBM, resulta sencillo comprender los siguientes pasos por seguir, ya sea para acelerar el modelo de negocios actual o para transformarlo en un modelo de servicios administrados. Especialmente para los partners más pequeños que tienden a centrarse en los servicios, desempeñarse en un nivel alto puede aumentar significativamente la rentabilidad. La investigación realizada por Service Leadership revela que las empresas que son las mejores de su clase tienen de 3 a 4 veces más rentabilidad que el proveedor de soluciones promedio.



Independientemente de su objetivo, ya sea que pretenda acelerar o transformar el modelo de negocios, hágalo de la mejor manera posible. Obtendrá la mayor rentabilidad cuando logre un rendimiento de nivel superior.

La transformación de un modelo de negocios puede resultar difícil. La forma en la que un nuevo partner generalmente se acerca a los servicios administrados por primera vez es mediante la inversión. Están entusiasmados con las oportunidades, pero cuando 2 o 3 de sus clientes utilizan 2 o 3 productos de los proveedores, comienzan a fallar. Algunos partners se estancan y nunca descubren cómo salir de la situación. Sin embargo, aquellos que adoptan las mejores prácticas mejoran y logran la transformación hacia una prestación de servicios inigualable.



Nuestra herramienta de administración de red para pequeñas y medianas empresas, Cisco OnPlus, puede mejorar considerablemente la capacidad de implementar las mejores prácticas que no solo ayudan a sus clientes sino que también lo ayudan a usted a transformar su empresa.

Reconocemos que hay diferentes prestaciones de servicios y creemos que surgen oportunidades de utilizar herramientas como OnPlus de diversas maneras según el modelo de negocios predominante.

Algunas de esas mejores prácticas son:

- **Estandarización en una pila tecnológica.** Cuando se estandariza un conjunto de productos que constituyen la base de una tecnología, disminuyen los costos operativos y los costos de capacitación y aumenta la rentabilidad. La asociación con un proveedor con una amplia base de clientes como Cisco, ayuda a establecer la pila de tecnologías. Nuestra herramienta de administración de red para pequeñas y medianas empresas, Cisco OnPlus, funciona bien con la mayoría de nuestra cartera de productos y facilita la estandarización de una prestación de servicios en torno a sus capacidades.
- **Realización de revisiones comerciales trimestrales.** Los proveedores de servicios administrados centrados en las pequeñas y medianas empresas que periódicamente realizan revisiones comerciales trimestrales (QBR, quarterly business reviews) con sus clientes obtienen casi el triple de los ingresos de proyectos complementarios. Los clientes que participan en estas revisiones consideran a sus partners como asesores de confianza que pueden ayudarlos a mejorar y transformar sus infraestructuras de TI para alcanzar sus objetivos comerciales de manera más eficiente. Los clientes de pequeñas y medianas empresas necesitan tanto soporte táctico como asesoramiento estratégico de TI. OnPlus brinda información detallada del rendimiento de red que puede compartir durante estas revisiones.
- **Creación de propuestas adecuadas para la empresa de un cliente.** Asegurarse de que conoce los puntos fuertes de su empresa y luego utilizar esta información para moldear la base de clientes es una manera segura de aumentar la rentabilidad. Un alto índice de éxito de la propuesta es un buen indicador de estas mejores prácticas.

PMB (modelo de negocios predominante): mejor práctica de OnPlus

Centrado en el producto

- Aumente las ventas de nuevos productos mediante la visibilidad de la red.
- Genere ingresos recurrentes por medio de OnPlus para monitorear los productos vendidos.

Soporte de tiempo y materiales

Impulse más informes de servicios mediante el monitoreo de la red para detectar anomalías y alertas.

Servicios de proyectos

Aumente los ingresos de evaluaciones y cree proyectos más grandes mediante la herramienta de evaluación.

Servicios administrados

Supervise y administre los dispositivos de red en forma remota.

- Si la práctica está orientada a los productos, utilice OnPlus para comprender qué dispositivos tiene la red que debe reemplazarse.
- Los partners que se dedican a los servicios de mantenimiento pueden utilizar esta herramienta para impulsar más informes de servicios en forma dinámica.
- Utilícela para evaluaciones de la red, si se dedica a servicios de proyectos.


Y sobre todo, OnPlus brinda muchas oportunidades de servicios administrados.

Este es un viaje, aunque no implica que debe emprenderlo solo. Permita que Partner Practice Builder lo guíe.



Worldwide [change] Logged In | Logout | Profile | About

Partner Practice Builder

Get Started	Continue a Saved Plan	Search for Resources/Tools	Quick Guide
<p>A Proven Methodology That Gets Results</p> <p>Partner Practice Builder simplifies the process of developing a Cisco solutions-based business, an approach that increases profitability, strengthens customer loyalty and is more likely to result in repeat business for partners.</p> 			
<p>Let Us Help</p> <p>Chat Live With Cisco Chat Now</p> <p>View Video Tutorial View Now</p> <p>Email Assistant Email Now</p> <p>"We found that PPB is a clear and straightforward method to build a strategy for going to market" View More</p>			

Estos planes paso a paso le brindan una guía para transformar su empresa. El modelo de negocios predominante y las mejores prácticas son solo algunos de los recursos inmejorables que encontrará. Cree su plan hoy, visite www.cisco-practicebuilder.com.

No importa qué tipo de servicios ofrece, haga lo mejor para ser el mejor.

Conectarme con el mundo

Switches Cisco Small Business

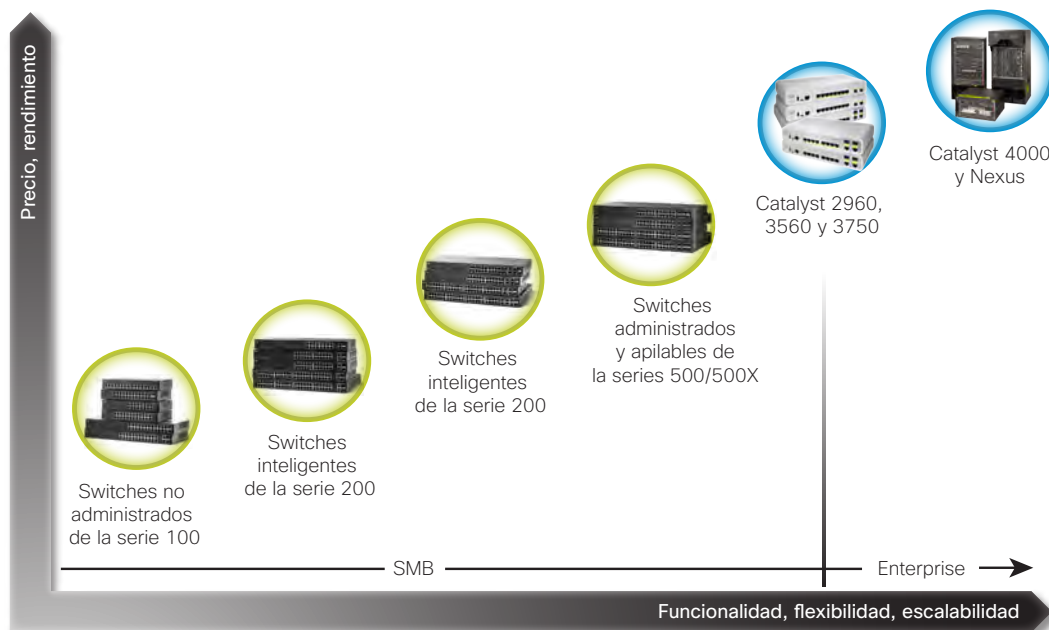
Cisco ofrece una cartera completa de switches Ethernet administrados y no administrados de configuración fija y asequibles. Los modelos pueden tener de 5 a 52 puertos con conectividad Fast Ethernet y Gigabit Ethernet, que brindan una flexibilidad óptima para crear precisamente la base de red adecuada para su empresa.

Los switches Cisco dentro de la categoría Built for Small Business son de clase empresarial y están pensados especialmente para satisfacer las necesidades de las pequeñas y medianas empresas. Son fáciles de configurar e instalar, gracias a un administrador de dispositivos intuitivo basado en navegador. Esta cartera de switches Built for Small Business incluye:

- Switches no administrados Cisco de la serie 100
- Switches inteligentes Cisco de la serie 200
- Switches administrados Cisco de la serie 300
- Switches administrados apilables Cisco de la serie 500

Los switches Cisco Catalyst se basan en el software Cisco IOS, un sólido sistema operativo de red líder del sector que ofrece diversas características y flexibilidad, que abarca diferentes plataformas de dispositivos. Estos switches integran la categoría Fit Small Business (aptos para pequeñas y medianas empresas), que cumplen con los requisitos de alta disponibilidad y mayor escalabilidad de una red para pequeñas empresas más exigente.

Descripción general de los switches Cisco para pequeñas y medianas empresas



Recomendamos que los partners ajusten los productos con las necesidades del cliente, dentro de una sola categoría cuando sea posible. La combinación de productos de categorías diferentes puede afectar negativamente la experiencia del usuario ya que cada categoría proporciona diferentes niveles de escalabilidad, extensibilidad (protección de la inversión), inteligencia y soporte.

A continuación se describen en detalle las funciones y las ventajas de la cartera de switches Cisco y se presenta un resumen en la tabla siguiente.

- Conecte de forma segura a sus empleados entre sí y con todos los recursos comerciales mediante conexiones Fast Ethernet y Gigabit Ethernet de alto rendimiento.
- Aumente el rango de conectividad de los switches en diferentes pisos o en toda la empresa mediante el mini convertidor de interfaz Gigabit (mini-GBIC) o los puertos SPF enchufables.
- Proporcione una interfaz intuitiva por navegador web para simplificar la configuración y la administración de los dispositivos de red.
- Conecte y alimente los terminales de red como teléfonos IP, dispositivos inalámbricos y switches PoE para simplificar la implementación de tecnología avanzada y reducir los costos.
- Configure puertos automáticamente en función del tipo de dispositivo que se detecta en el puerto con parámetros de LAN virtual (VLAN), calidad de servicio (QoS) y seguridad mediante scripts de configuración creados previamente con Cisco Discovery Protocol y Cisco Smartports.
- Restrinja las áreas confidenciales de la red para impedir el acceso de usuarios no autorizados mediante listas de control de acceso (ACL, access control lists).
- Aísle servicios empresariales cruciales del tráfico de los usuarios temporales para mejorar el rendimiento de la red y aumentar la seguridad mediante redes VLAN.
- Controle la red y aplique políticas de tráfico en función de la identidad del usuario o del equipo, con capacidad para 802.1X.
- Ofrezca resultados predecibles para las aplicaciones sensibles a la latencia, como voz o video en tráfico no afectado por la latencia (como transferencia de conjuntos masivos de datos) con calidad de servicio (QoS).
- Brinde compatibilidad nativa con IPv6, la versión más reciente del Protocolo de Internet, así como el estándar IPv4 anterior, a fin de permitir la migración a la próxima generación de aplicaciones de red y sistemas operativos sin necesidad de una actualización de equipos considerable.
- Optimice el consumo de energía para proteger el medio ambiente y reducir los costos de energía, sin afectar el rendimiento.
- Permita la escalabilidad de la red y alta disponibilidad con el routing IP y la inteligencia de red incluida en el software Cisco IOS.

Descripción general de los switches Cisco para pequeñas y medianas empresas

Funciones y ventajas	Switches no administrados de la serie 100	Switches inteligentes de la serie 200	Switches administrados de la serie 300	Switches administrados y apilables de la serie 500	Switches Catalyst
Conexiones Fast Ethernet	X	X	X	X	X
Conexiones Gigabit Ethernet	X	X	X	X	X
Convertidor de interfaz Gigabit (mini GBIC) o puertos SFP enchufables	X	X	X	X	X
Optimización del consumo de energía para proteger el medio ambiente y reducir los costos de energía	X	X	X	X	X
Compatibilidad nativa con IPv6		X	X	X	X
Interfaz de administración basada en web		X	X	X	X
Capacidad de administración de toda la red		X	X	X	X
Compatibilidad con alimentación por Ethernet (PoE)	X	X	X	X	X
Inteligencia de calidad de servicio (QoS) para aplicaciones sensibles a la latencia	X	X	X	X	X
Cisco Discovery Protocol y Smartports		X	X	X	X
Routing estático de capa 3 entre VLAN			X	X	X
Seguridad avanzada para proteger la red de usuarios no autorizados: listas de control de acceso (ACL), VLAN privadas, seguridad de puertos IEEE 802.1X, etc.			X	X	X
Capacidad de apilamiento para simplificar la administración				X	X
10 uplinks Gigabit Ethernet				X	X
Compatibilidad con PoE+ de hasta 30 W por puerto				X	X
Escalabilidad de red y mayor disponibilidad con Cisco IOS					X

Si desea obtener más información sobre los switches Cisco, visite www.cisco.com/go/smbswitches.

Switches no administrados Cisco de la serie 100



Los switches Cisco de la serie 100 proporcionan una base de red confiable y de alto rendimiento, sin necesidad de configuración.

Vista del árbol de decisiones

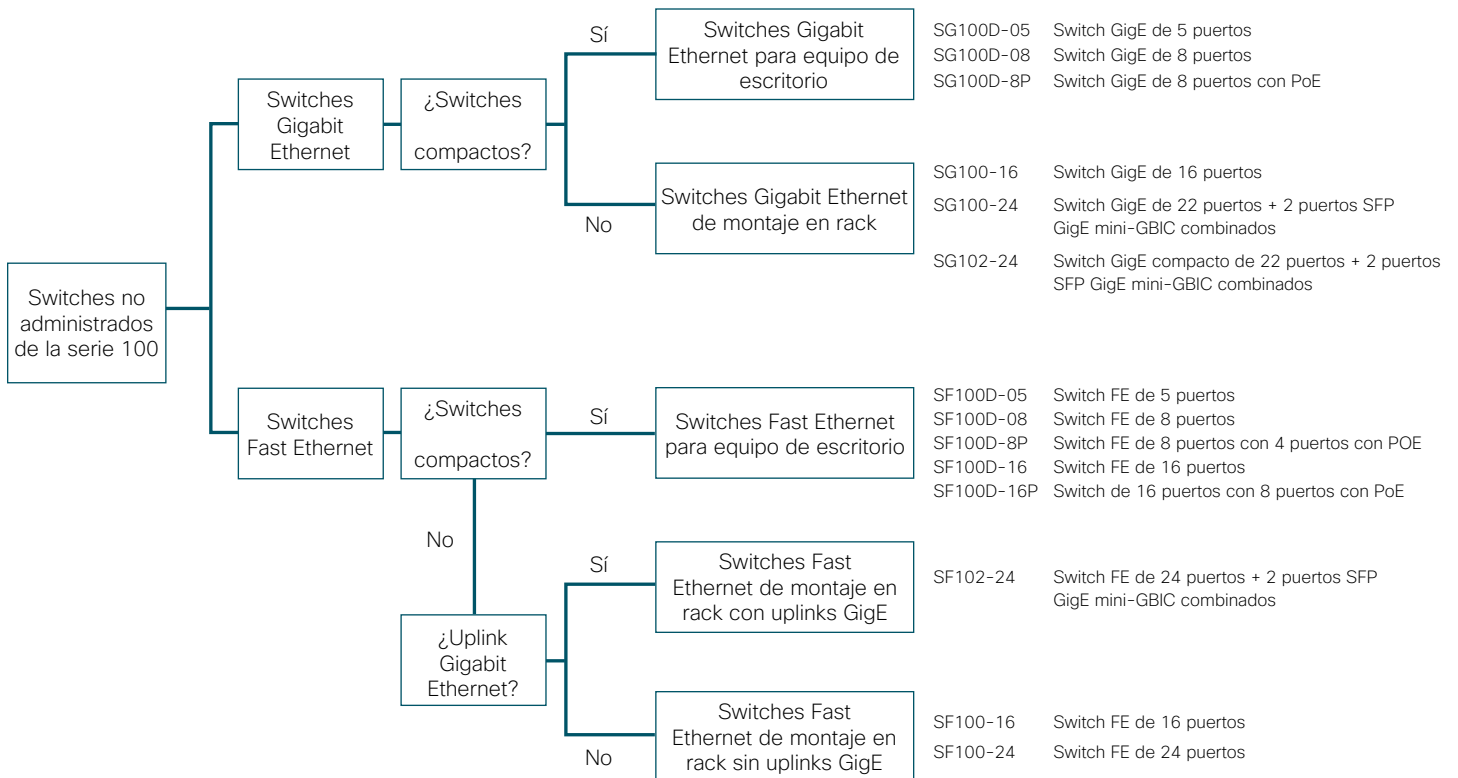


Tabla comparativa de las características de los productos

Categoría	Modelo de switch	SKU	Puertos FE de cobre	Puertos GigE de cobre	Puertos GigE mini-GBIC combinados*	Compatibilidad con PoE	Puertos PoE de 7,5 vatios	Puertos PoE de 15,4 vatios
Switches Gigabit Ethernet para equipo de escritorio	SG100D-05	SG100D-05	-	5	-	-	-	-
	SG100D-08	SG100D-08	-	8	-	-	-	-
	SG100D-08P	SG100D-08P	-	8	-	32 W (4 puertos: puertos 1 a 4)	-	4 puertos (Hasta 32 vatios)
Switches Gigabit Ethernet para montaje en rack	SG100-16	SG100-16	-	16	-	-	-	-
	SG100-24	SG100-24	-	22	[1]2	-	-	-
	SG102-24	SG102-24	-	22	[1]2	-	-	-
Switches Fast Ethernet para equipo de escritorio	SF100D-05	SF100D-05	5	-	-	-	-	-
	SF100D-08	SF100D-08	8	-	-	-	-	-
	SF100D-08P	SF100D-08P	8	-	-	32 W (4 puertos: puertos 1 a 4)	-	4 puertos (hasta 32 vatios)
	SF100D-16	SF100D-16	16	-	-	-	-	-
	SF100D-16P	SF100D-16P	16	-	-	64W (8 puertos: puertos 1 a 4, puertos de 9 a 12)	-	8 puertos (hasta 64 vatios)
Switches Fast Ethernet para montaje en rack uplinks GigE	SF102-24	SF102-24	24	-	2	-	-	-
Switches Fast Ethernet para montaje en rack sin uplinks GigE	SF100-16	SF100-16	16	-	-	-	-	-
	SF100-24	SF100-24	24	-	-	-	-	-

* Cada puerto mini GBIC combinado incluye un puerto 10/100/1000BASET Ethernet y un puerto mini GBIC Gigabit Ethernet para fibra, con un puerto activo a la vez.

[1] Los puertos Gigabit Ethernet de 12 y 24 puertos son puertos mini GBIC compartidos.

Switches inteligentes Cisco de la serie 200



Los switches inteligentes ofrecen un conjunto básico de características administradas de capa 2 a un costo menor y con una administración más simple

Vista del árbol de decisiones

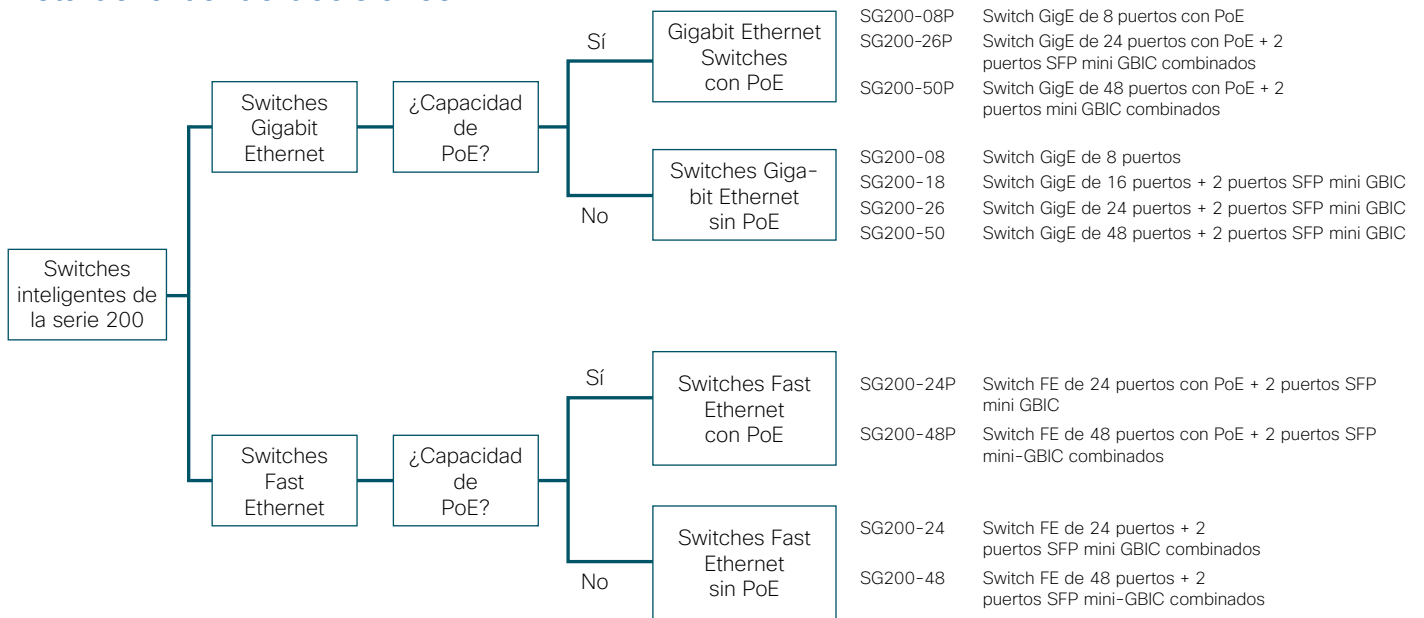


Tabla comparativa de las características de los productos

Categoría	Modelo de switch	SKU	Puertos FE de cobre	Puertos GigE de cobre	Puertos GigE mini GBIC combinados*	Puertos GigE mini GBIC dedicados*	Compatibilidad con PoE	Puertos PoE de 7,5 vatios	Puertos PoE de 15,4 vatios
Switches Gigabit Ethernet con PoE	SG200-08P	SLM2008P	-	8	-	-	32 W	4	2
	SG200-26P	SLM2024PT	-	24	2	2	100 W	12	6
	SG200-50P	SLM2048PT	-	48	2	2	180 W	24	12
Switches Gigabit Ethernet sin PoE	SG200-08	SLM2008T	-	8	-	-	-	-	-
	SG200-18	SLM2016T	-	16	-	-	-	-	-
	SG200-26	SLM2024T	-	24	-	-	-	-	-
	SG200-50	SLM2048T	-	48	-	-	-	-	-
Switches Fast Ethernet con PoE	SF200-24P	SLM224PT	24	-	-	-	100 W	12	6
	SF200-48P	SLM248PT	48	-	2	2	180 W	24	12
Switches Fast Ethernet sin PoE	SF200-24	SLM224GT	24	-	2	2	-	-	-
	SF200-48	SLM248GT	48	-	2	2	-	-	-

* Cada puerto mini-GBIC combinado incluye un puerto Ethernet 10/100/1000BASET y un puerto Gigabit Ethernet mini-GBIC para fibra, con un puerto activo a la vez.

Switches administrados Cisco de la serie 300



La serie 300 de switches Cisco ofrece la combinación ideal de funciones y asequibilidad para crear una fuerza de trabajo más eficiente y mejor conectada.

Vista del árbol de decisiones

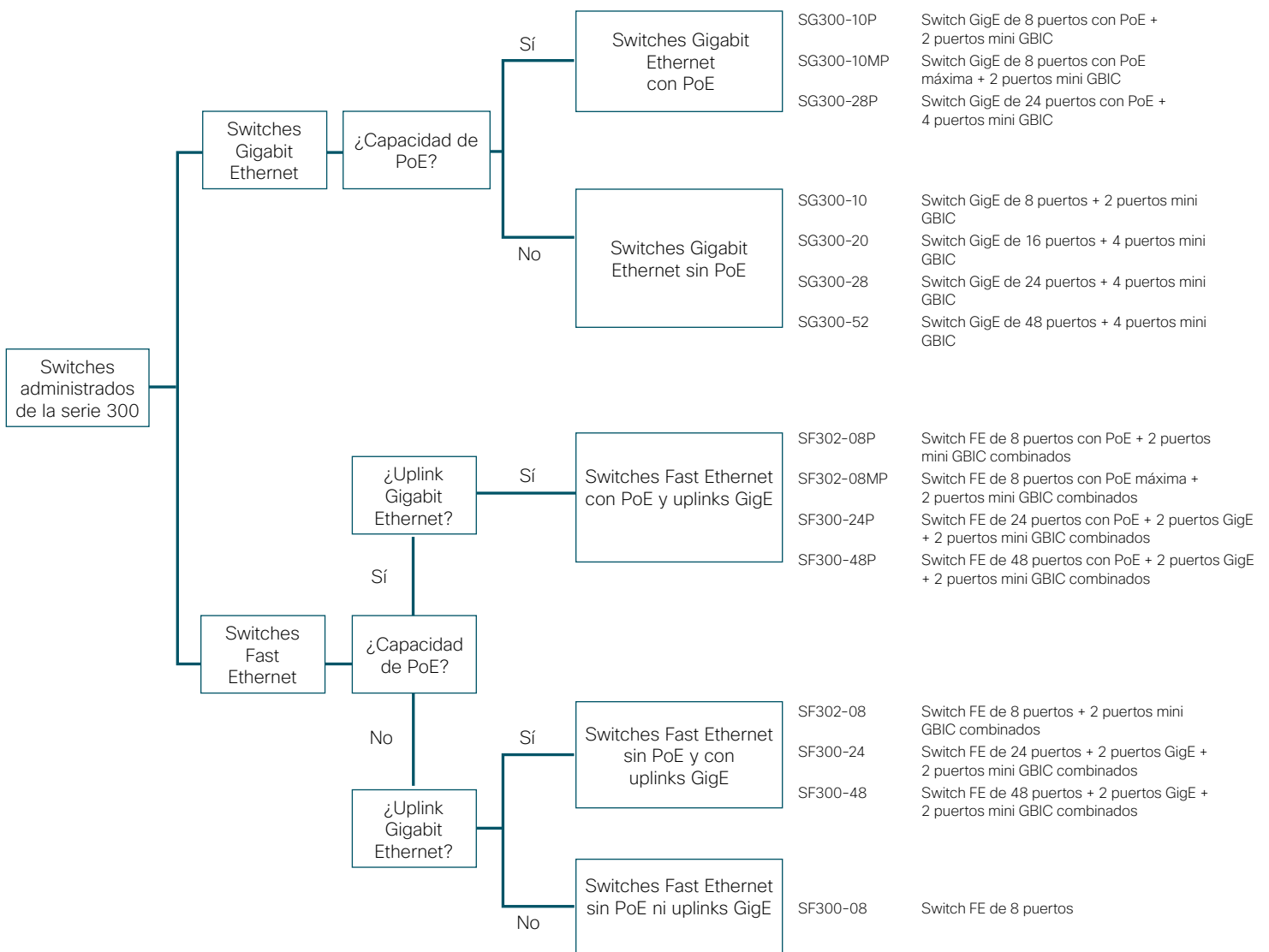


Tabla comparativa de las características de los productos

Categoría	Modelo de switch	SKU	Puertos FE de cobre	Puertos GigE de cobre	Puertos GigE mini-GBIC combinados*	Puertos GigE mini-GBIC exclusivos*	Admite PoE	Puertos PoE de 7,5 vatios	Puertos PoE de 15,4 vatios
Switches Gigabit Ethernet con PoE	SG300-10P	SRW2008P-K9	-	8	-	2	62 W	8	4
	SG300-10MP	SRW2008MP-K9	-	8	-	2	124 W	8	8
	SG300-28P	SRW2024P-K9	-	24	-	4	180 W	24	12
Switches Gigabit Ethernet sin PoE	SG300-10	SRW2008-K9	-	8	-	2	-	-	-
	SG300-20	SRW2016-K9	-	16	-	4	-	-	-
	SG300-28	SRW2024-K9	-	24	-	4	-	-	-
	SG300-52	SRW2048-K9	-	48	-	4	-	-	-
Switches Fast Ethernet con PoE y uplinks GigE	SF302-08P	SRW208P-K9	8	0	2	-	62 W	8	4
	SF302-08MP	SRW208MP-K9	8	0	2	-	124 W	8	8
	SF300-24P	SRW224G4P-K9	24	2	2	-	180 W	24	12
	SF300-48P	SRW248G4P-K9	48	2	2	-	375 W	48	24
Switches Fast Ethernet sin PoE y con uplinks GigE	SF302-08	SRW208G-K9	8	0	2	-	-	-	-
	SF300-24	SRW224G4-K9	24	2	2	-	-	-	-
	SF300-48	SRW248G4-K9	48	2	2	-	-	-	-
Switches Fast Ethernet sin PoE ni uplinks GigE	SF300-08	SRW208-K9	8	0	0	-	-	-	-

* Cada puerto mini-GBIC combinado incluye un puerto Ethernet 10/100/1000BASE-T y un puerto Gigabit Ethernet mini GBIC para fibra, con un puerto activo a la vez.

Switches administrados apilables Cisco de la serie 500



Switches administrados orientados a soluciones y diseñados para integrarse fácilmente con Smart Business Communication System, con el objetivo de ofrecer una solución de red completa

Vista del árbol de decisiones

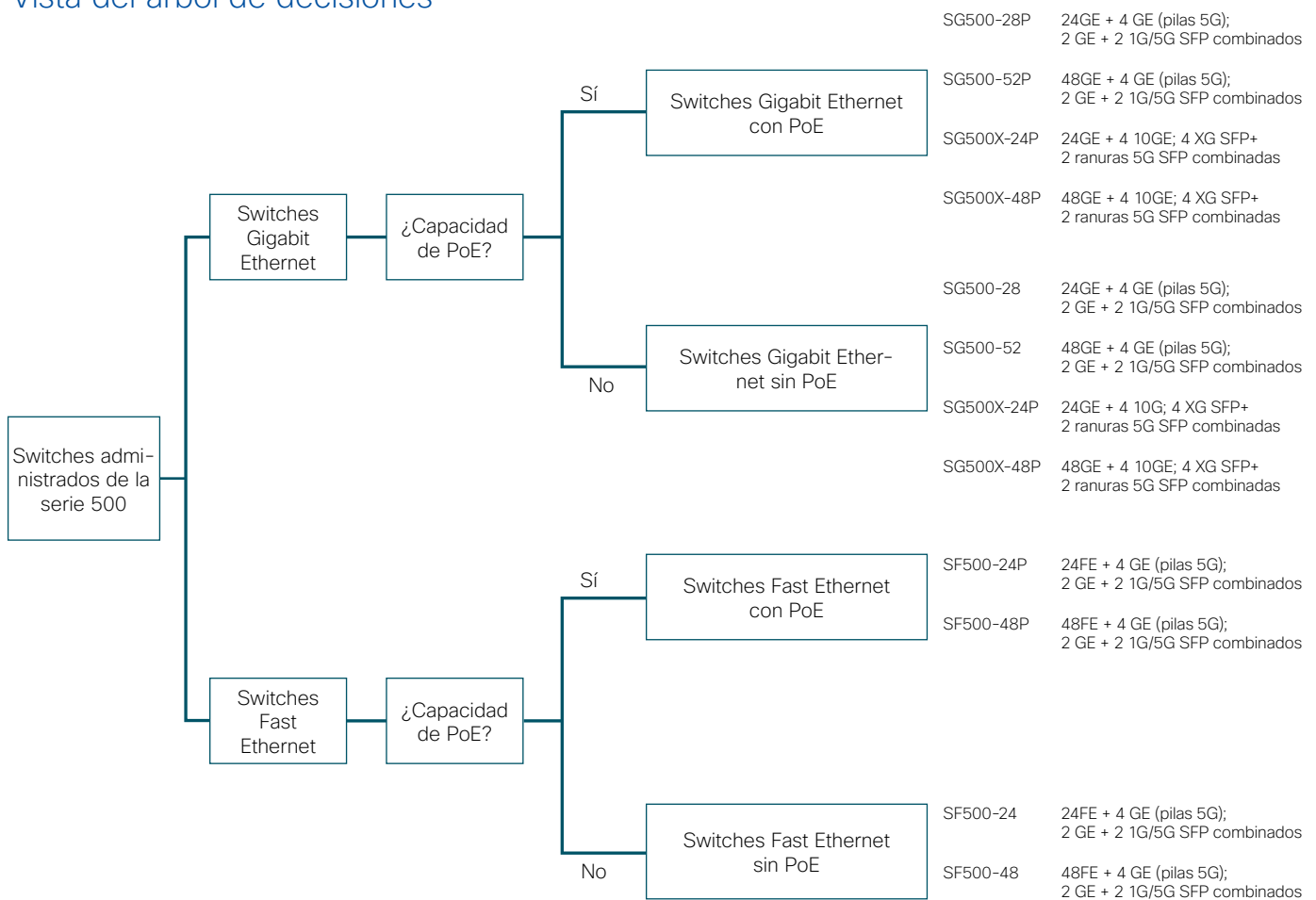


Tabla comparativa de las características de los productos

Categoría	Modelo de switch	10 puertos GigE	Puertos FE de cobre	Puertos GigE de cobre	Puertos GigE mini GBIC combinados*	Puertos GigE mini GBIC exclusivos*	Compatibilidad con PoE	Puertos PoE de 7,5 vatios	Puertos PoE de 15,4 vatios
Switches Gigabit Ethernet apilables con PoE	SG500-28P	-	-	24	4	-	180 W	24	12
	SG500-52P	-	-	48	4	-	375 W	48	24
	SG500X-24P	4	-	24	-	-	375 W	24	24
	SG500X-48P	4	-	48	-	-	375 W	48	24
Switches Fast Ethernet apilables con PoE	SF500-24P	-	24	-	4	-	180 W	24	12
	SF500-48P	-	48	-	4	-	375 W	48	24
Switches Gigabit Ethernet apilables sin PoE	SG500-28	-	-	24	4	-	-	-	-
	SG500-52	-	-	48	4	-	-	-	-
	SG500X-24	4	-	24	-	-	-	-	-
	SG500X-48	4	-	48	-	-	-	-	-
Switches Fast Ethernet apilables sin PoE	SF500-24	-	24	-	4	-	-	-	-
	SF500-48	-	48	-	4	-	-	-	-

*Cada puerto mini convertidor de interfaz Gigabit (GBIC, gigabit interface converter) combinado posee un puerto Ethernet 10/100/1000 y una ranura Gigabit Ethernet mini GBIC/SFP enchufable, con un puerto activo a la vez.

Switches Cisco Catalyst

Los switches Cisco® Catalyst® brindan alta disponibilidad, escalabilidad, seguridad, eficacia energética y facilidad de uso con funciones innovadoras, como Cisco StackPower™, configuraciones de alimentación por Ethernet mejorada (PoE+) según el estándar IEEE 802.3at, módulos de red opcionales, fuentes de alimentación redundantes y funciones de Media Access Control Security (MACsec).

Descripción general de los switches Cisco Catalyst

Funciones y ventajas	Switches Catalyst de la serie 2960	Switches Catalyst de la serie 2960-S	Switches Catalyst de la serie 3560 v2	Switches Catalyst de la serie 3560-X	Switches Catalyst de la serie 3750 v2	Switches Catalyst de la serie 3750-X	Switches compactos Catalyst 2960-C	Switches compactos Catalyst 3560-C
Switches Fast Ethernet	X	X	X	X	X	X	X	X
Puertos Gigabit con SFP enchufable	X	X	X	X	X	X	X	X
Compatibilidad con alimentación por Ethernet (PoE) (15 W por puerto)	X	X	X	X	X	X	X	X
Switches Gigabit Ethernet		X		X		X	X	X
Arquitectura Cisco FlexStack con capacidad de apilamiento de 20 Gbps		X						
Uplink de 10 Gigabit Ethernet con SFP Plus (SFP+)		X		X		X		
Switching de capa 3			X	X	X	X		X
Compatibilidad con PoE+ (30 W por puerto)		X		X		X		X
Arquitectura de apilamiento Cisco StackWise® con interconexión de switch de 32 Gbps					X	X		

Los switches Cisco® Catalyst® admiten 3 conjuntos de funciones de software diferentes, tal como se muestra en la tabla a continuación

- El conjunto de funciones LAN Base ofrece servicios inteligentes mejorados que incluyen funciones integrales de capa 2.
- El conjunto de funciones IP Base ofrece funciones avanzadas de capa 3, como las siguientes: Protocolo mejorado de routing de gateway interior (EIGRP, Enhanced Interior Gateway Routing Protocol), Abrir primero la ruta de acceso más corta (OSPF, Open Shortest Path First), Protocolo de gateway de frontera (BGP, Open Shortest Path First), Multicast independiente del protocolo (PIM, Protocol Independent Multicast), además de routing IPv6, como OSPFv3 y EIGRPv6.
- El conjunto de funciones de IP Services ofrece funcionalidades como el iniciador de acuerdos de nivel de servicio (SLA, service-level agreements) IP y el Embedded Event Manager (EEM).

Descripción general de los conjuntos de funciones de software de los switches Catalyst

	Conjunto de funciones LAN Base	Conjunto de funciones IP Base	Conjunto de funciones de IP Services
Auto Smartports permite la configuración automática cuando se conectan los dispositivos al puerto del switch	X	X	X
Calidad de servicio automática (AutoQoS) simplifica la configuración de calidad de servicio (QoS) en redes de voz sobre IP (VoIP) mediante la detección de teléfonos IP Cisco y el establecimiento de los parámetros configurados previamente.	X	X	X
Funciones de seguridad integradas como seguridad de puertos, detección DHCP, inspección dinámica de ARP y protección de IP de origen para proteger proactivamente los switches de las amenazas de seguridad de capa 2 más comunes y potencialmente dañinas	X	X	X
Routing IP de alto rendimiento		X	X
El protocolo Hot Standby Routing Protocol (HSRP) ofrece equilibrio de carga dinámico y conmutación por falla de enlaces enrutados		X	X
Embedded Event Manager (EEM) permite la detección de eventos de red en tiempo real			X
Los acuerdos de nivel de servicio (SLA, service-level agreements) por IP permiten que las aplicaciones empresariales cruciales se ejecuten según el nivel deseado y contratado			X

Switches compactos Cisco Catalyst de las series 2960-C y 3960-C

Los switches compactos Cisco® Catalyst® amplían fácilmente una infraestructura de switching inteligente y completamente administrada y conectada, que incluye los servicios de red Borderless Networks y de IP de extremo a extremo, con una sola fibra o cable Ethernet desde el armario de cableado. Estos atractivos switches pequeños con Fast Ethernet y Gigabit Ethernet son ideales para conectar dispositivos múltiples en salas de ventas minoristas, así como en aulas, hoteles y fábricas; también permiten ampliar las redes LAN inalámbricas: en lugares donde el espacio sea limitado o se dificulte el cableado de varias extensiones.



Administración de red escalable y seguridad mejorada para empresas medianas en crecimiento

Vista del árbol de decisiones

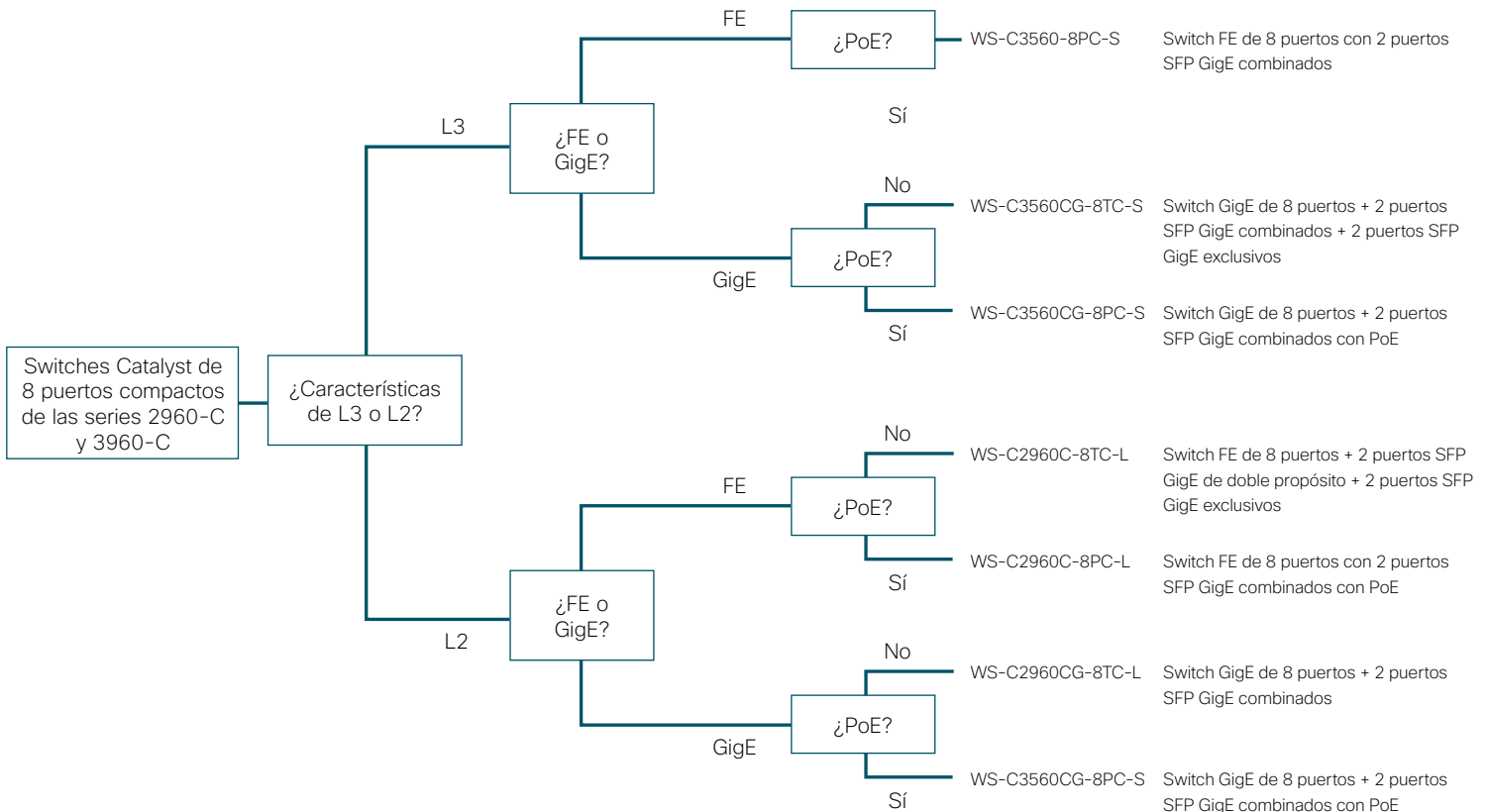


Tabla comparativa de las características de los productos

Categoría	SKU	Puertos FE de cobre	Puertos GigE de cobre	Puertos SFP GigE de doble propósito*	Puertos SFP GigE exclusivos	Admite PoE	Puertos PoE de 7,7 vatios	Puertos PoE de 15,4 vatios
Switches Gigabit Ethernet con uplinks GigE	WS-2960CG-8TC-L	-	8	2	-	-	-	-
	WS-3560CG-8TC-S	-	8	2	2	-	-	-
	WS-3560CG-8PC-S	-	8	2	-	124 W	8	8
	WS-3560CG-8PT-S	-	8	2	-	Hasta 22,4 W	2W	1
	WS-3560CPD-8PT-S	-	8	2	2	^[1] Hasta 15,4 W	2	1
Switches Fast Ethernet con PoE y uplinks GigE	WS-2960C-8PC-L	8	-	2	-	124 W	-	8
	WS-2960CPD-8PT-L	8	-	-	-	^[1] Hasta 22,4 W	2	1
	WS-2960-12PC-L	12	-	2	-	124 W	8	8
	WS-3560C-8PC-S	8	-	2	-	124 W	8	8
	WS-3560C-12PC-S	12	-	2	-	124 W	8	8
Switches Fast Ethernet sin PoE y con uplinks GigE	WS-2960C-8TC-L	8	-	2	-	-	-	-
	WS-2960C-8TC-S	8	-	2	-	-	-	-
	WS-2960CPD-8TT-L	8	-	2	2	-	-	-

* Cada puerto mini GBIC combinado incluye un puerto Ethernet 10/100/1000BASET y un puerto Gigabit Ethernet mini GBIC para fibra, con un puerto activo a la vez.

[1] Mediante ambos uplinks como PoE+

Switches básicos de capa 2 Cisco Catalyst de la serie 2960/2960-S con LAN Lite



Administración de red escalable y seguridad mejorada para empresas medianas en crecimiento

Vista del árbol de decisiones

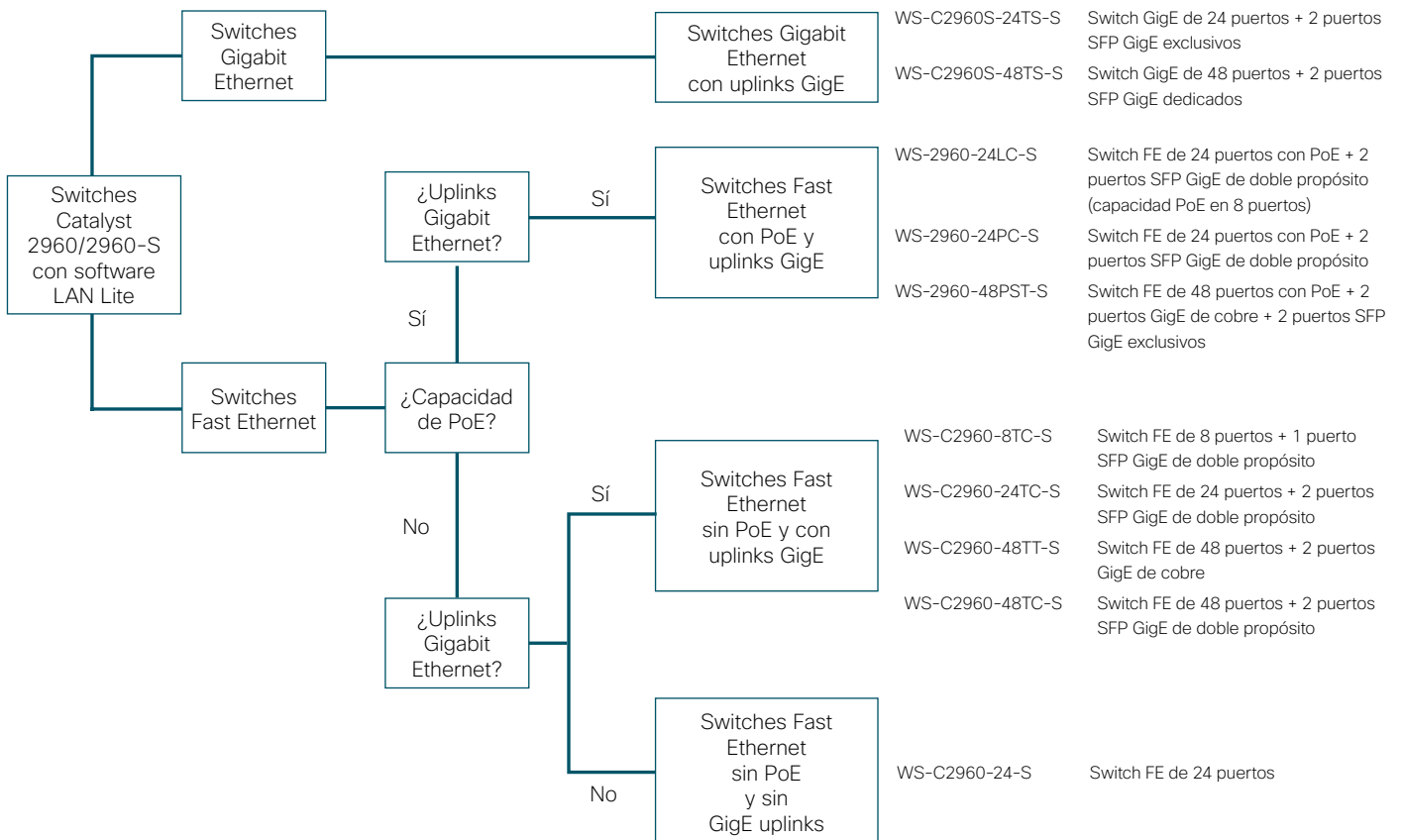


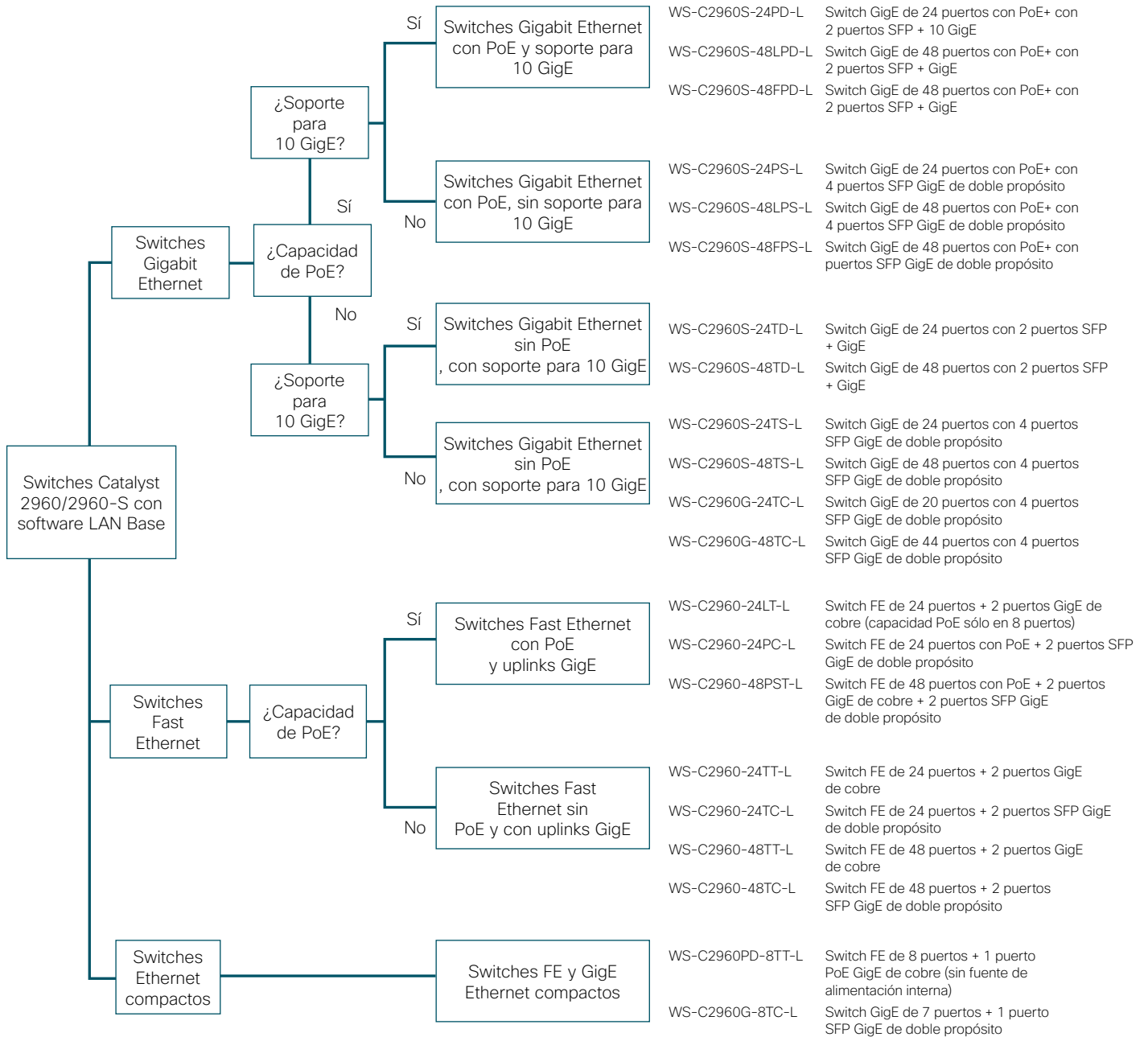
Tabla comparativa de las características de los productos

Categoría	SKU	Puertos FE de cobre	Puertos GigE de cobre	Puertos SFP GigE de doble propósito*	Puertos SFP GigE dedicados	Admite PoE	Puertos PoE de 7,7 vatios	Puertos PoE de 15,4 vatios
Switches Gigabit Ethernet con uplinks GigE	WS-C2960S-24TS-S	-	24	-	2	-	-	-
	WS-C2960S-48TS-S	-	48	-	2	-	-	-
Switches Fast Ethernet con PoE y uplinks GigE	WS-2960-24LC-S	24	-	2	-	119 W	-	8
	WS-2960-24PC-S	24	-	2	-	357 W	24	24
	WS-2960-48PST-S	48	2	-	2	339 W	48	24
Switches Fast Ethernet sin PoE y con uplinks GigE	WS-C2960-8TC-S	8	-	1	-	-	-	-
	WS-C2960-24TC-S	24	-	2	-	-	-	-
	WS-C2960-48TT-S	48	2	-	-	-	-	-
	WS-C2960-48TC-S	48	-	2	-	-	-	-
Switches Fast Ethernet sin PoE ni uplinks GigE	WS-C2960-24-S	24	-	-	-	-	-	-

* Cada puerto SFP GigE de doble propósito tiene un puerto 10/100/1000 Ethernet y un puerto Gigabit Ethernet basado en SFP con 1 puerto activo a la vez.

Switches mejorados de capa 2 Cisco Catalyst de la series 2960/2960-S con LAN Base

Vista del árbol de decisiones



Tablas comparativas de las características de los productos

Catalyst de la serie 2960

Categoría	SKU	Puertos FE de cobre	Puertos GigE de cobre	Puertos SFP GigE de doble propósito*	Compatibilidad con PoE	Puertos PoE de 7,7 vatios	Puertos PoE de 15,4 vatios
Switches Gigabit Ethernet sin PoE	WS-C2960G-24TC-L	-	20	4	-	-	-
	WS-C2960G-48TC-L	-	44	4	-	-	-
Switches Fast Ethernet con PoE y uplinks GigE	WS-C2960-24LT-L	24	2	0	162 W	-	8
	WS-C2960-24PC-L	24	-	2	433 W	-	24
	WS-C2960-48PST-L	48	2	2	460 W	48	24
Switches Fast Ethernet sin PoE y con uplinks GigE	WS-C2960-24TT-L	24	2	0	-	-	-
	WS-C2960-24TC-L	24	-	2	-	-	-
	WS-C2960-48TT-L	48	2	0	-	-	-
	WS-C2960-48TC-L	48	-	2	-	-	-
Switches FE y GigE Ethernet compactos	WS-C2960G-8TC-L	-	7	1	-	-	-

* Cada puerto SFP GigE de doble propósito tiene un puerto 10/100/1000 Ethernet y un puerto Gigabit Ethernet basado en SFP con 1 puerto activo a la vez.

Catalyst de la serie 2960-S

(uplink 10 Gigabit Ethernet y compatibilidad con PoE+)

Categoría	SKU	Puertos GigE de cobre	Puertos SFP GigE de doble propósito*	Puertos SFP+ 10 GigE**	Compatibilidad con PoE	Puertos PoE de 7,7 vatios	Puertos PoE de 15,4 vatios	Puertos PoE+ de 30 vatios
Switches Gigabit Ethernet con PoE y soporte para 10 GigE	WS-C2960S-24PD-L	24	-	2	370 W	-	24	12
	WS-C2960S-48LPD-L	48	-	2	370 W	48	24	12
	WS-C2960S-48FPD-L	48	-	2	740 W	-	48	24
Switches Gigabit Ethernet con PoE, sin soporte para 10 GigE	WS-C2960S-24PS-L	24	4	-	370 W	-	24	12
	WS-C2960S-48LPS-L	48	4	-	370 W	48	24	12
	WS-C2960S-48FPS-L	48	4	-	740 W	-	48	24
Switches Gigabit Ethernet sin PoE y soporte para 10 GigE	WS-C2960S-24TD-L	24	1	2	-	-	-	-
	WS-C2960S-48TD-L	48	1	2	-	-	-	-
Switches Gigabit Ethernet sin PoE y sin soporte para 10 GigE	WS-C2960S-24TS-L	24	4	-	-	-	-	-
	WS-C2960S-48TS-L	48	4	-	-	-	-	-

* Cada puerto SFP GigE de doble propósito tiene un puerto 10/100/1000 Ethernet y un puerto Gigabit Ethernet basado en SFP con 1 puerto activo a la vez.

** El puerto SFP+ 10 GigE admite 1 GigE o 10 GigE en el mismo puerto.

Switches de capa 2 y capa 3 Cisco Catalyst de las series 3560 v2 y 3560-X



Switches Cisco Catalyst de la serie 3560

Resumen del árbol de decisiones de Catalyst de la serie 3560 v2

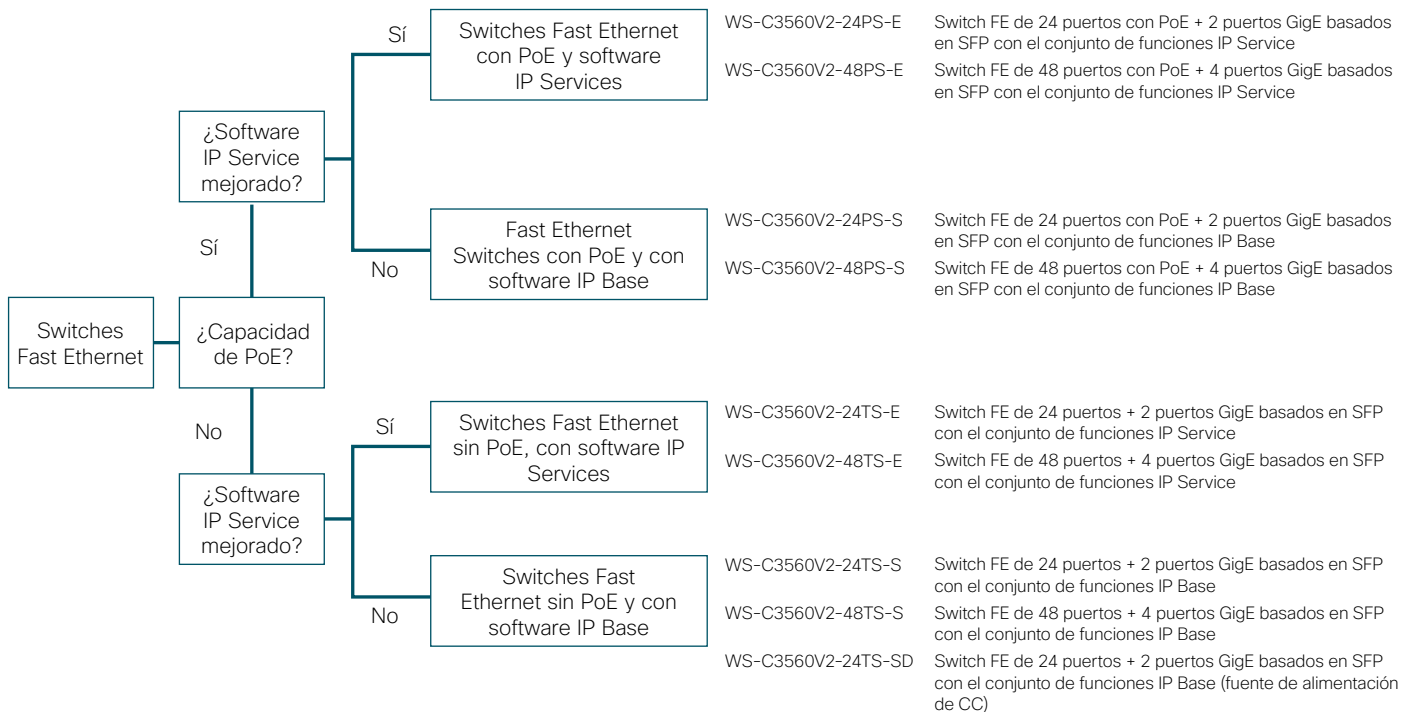


Tabla comparativa de las características de los productos Catalyst de la serie 3560 v2

Categoría	SKU	Puertos FE de cobre	Puertos GigE de cobre	Puertos SFP GigE de doble propósito*	Compatibilidad con PoE	Puertos PoE de 7,7 vatios	Puertos PoE de 15,4 vatios
Switches Fast Ethernet con PoE y software IP Services	WS-C3560V2-24PS-E	24	-	2	370 W	24	24
	WS-C3560V2-48PS-E	48	-	4	370 W	48	24
Switches Fast Ethernet con PoE y software IP Base	WS-C3560V2-24PS-S	24	-	2	370 W	24	24
	WS-C3560V2-48PS-S	48	-	4	370 W	48	24
Switches Fast Ethernet sin PoE y con software IP Services	WS-C3560V2-24TS-E	24	-	2	-	-	-
	WS-C3560V2-48TS-E	48	-	4	-	-	-
Switches Fast Ethernet sin PoE y con software IP Base	WS-C3560V2-24TS-S	24	-	2	-	-	-
	WS-C3560V2-48TS-S	48	-	4	-	-	-
	WS-C3560V2-24TS-SD	24	-	2	-	-	-

* Cada puerto SFP GigE de doble propósito tiene un puerto 10/100/1000 Ethernet y un puerto Gigabit Ethernet basado en SFP con 1 puerto activo a la vez.

Vista del árbol de decisiones de Catalyst de la serie 3560-X



Tabla comparativa de las características de los productos Catalyst de la serie 3560-X (uplink 10 Gigabit Ethernet y compatibilidad con PoE+)

Categoría	SKU	Puertos FE de cobre	Puertos GigE de cobre	Compatibilidad con PoE	Puertos PoE de 15 vatios	Puertos PoE+ de 30 vatios
Switches Gigabit Ethernet con PoE+ y el conjunto de funciones IP Base	WS-C3560X-24P-S	-	24	435 W	24	24
	WS-C3560X-48P-S	-	48	435 W	48	24
	WS-C3560X-48PF-S	-	48	800 W	48	48
Switches Gigabit Ethernet con PoE+ y el conjunto de funciones LAN Base	WS-C3560X-24P-L	-	24	435 W	24	24
	WS-C3560X-48P-L	-	48	435 W	48	24
	WS-C3560X-48PF-L	-	48	800 W	48	48
Switches Gigabit Ethernet sin PoE+ y con el conjunto de funciones IP Base	WS-C3560X-24T-S	-	24	-	-	-
	WS-C3560X-48T-S	-	48	-	-	-
Switches Gigabit Ethernet sin PoE+ y con el conjunto de funciones LAN Base	WS-C3560X-24T-L	-	24	-	-	-
	WS-C3560X-48T-L	-	48	-	-	-

* Los switches Cisco Catalyst de la serie 3560-X admiten un módulo de red opcional para uplinks.
 * El conjunto de funciones IP Services sólo está disponible como opción de actualización.

Switches apilables de capa 2 y capa 3 Cisco Catalyst de las series 3750 v2 y serie 3750-X



Cisco Catalyst de las series 3750 v2 y 3750-X

Resumen del árbol de decisiones de Catalyst de la serie 3750 v2

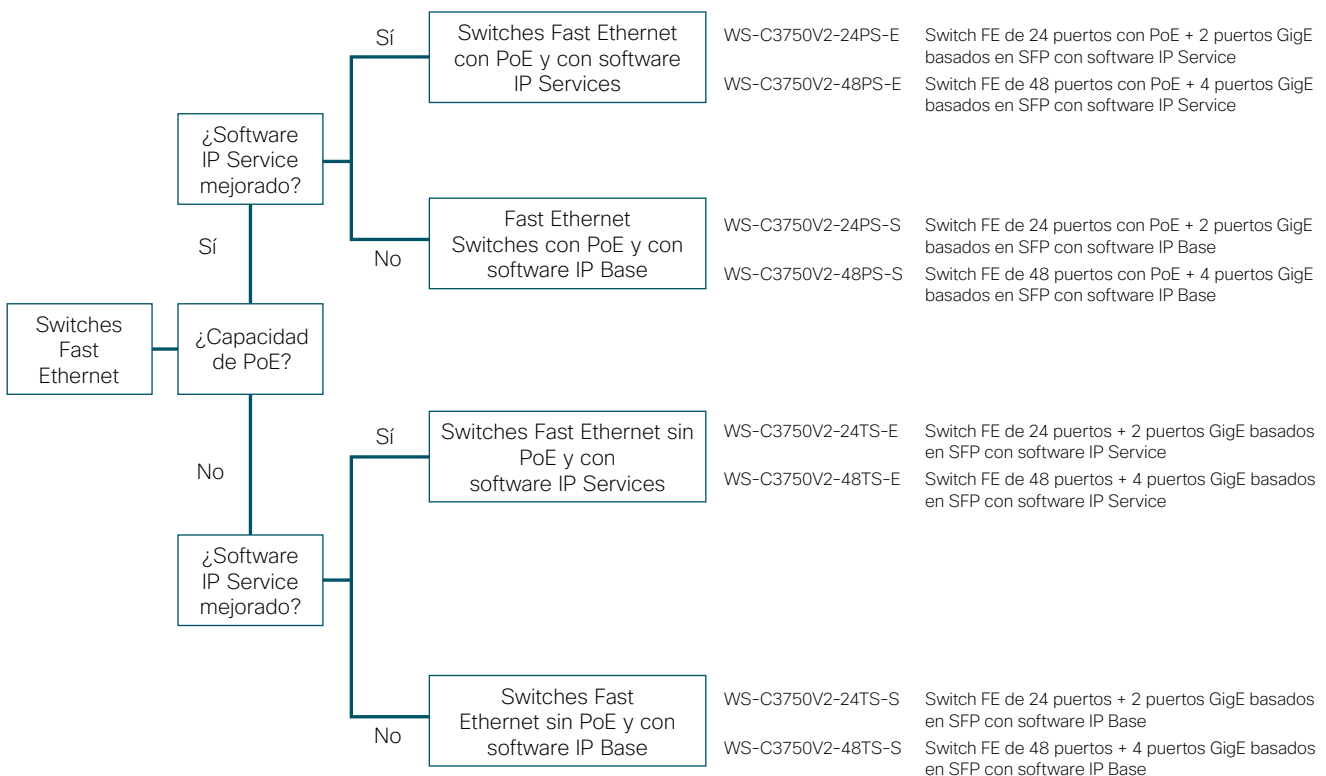


Tabla comparativa de las características de los productos Catalyst de la serie 3750 v2

Categoría	SKU	Puertos FE de cobre	Puertos GigE de cobre	Puertos SFP GigE de doble propósito*	Compatibilidad con PoE	Puertos PoE de 7,3 vatios	Puertos PoE de 15,4 vatios
Switches Fast Ethernet con PoE y software IP Services	WS-C3750V2-24PS-E	24	-	2	370 W	24	24
	WS-C3750V2-48PS-E	48	-	4	370 W	48	24
Switches Fast Ethernet con PoE y con software de base IP	WS-C3750V2-24PS-S	24	-	2	370 W	24	24
	WS-C3750V2-48PS-S	48	-	4	370 W	48	24
Switches Fast Ethernet sin PoE y con software IP Services	WS-C3750V2-24TS-E	24	-	2	-	-	-
	WS-C3750V2-48TS-E	48	-	4	-	-	-
Switches Fast Ethernet sin PoE y con software IP Base	WS-C3750V2-24TS-S	24	-	2	-	-	-
	WS-C3750V2-48TS-S	48	-	4	-	-	-

*Cada puerto SFP GigE de doble propósito tiene un puerto Ethernet 10/100/1000 y un puerto Gigabit Ethernet basado en SFP con 1 puerto activo a la vez.

Resumen del árbol de decisiones de Catalyst de la serie 3750-X

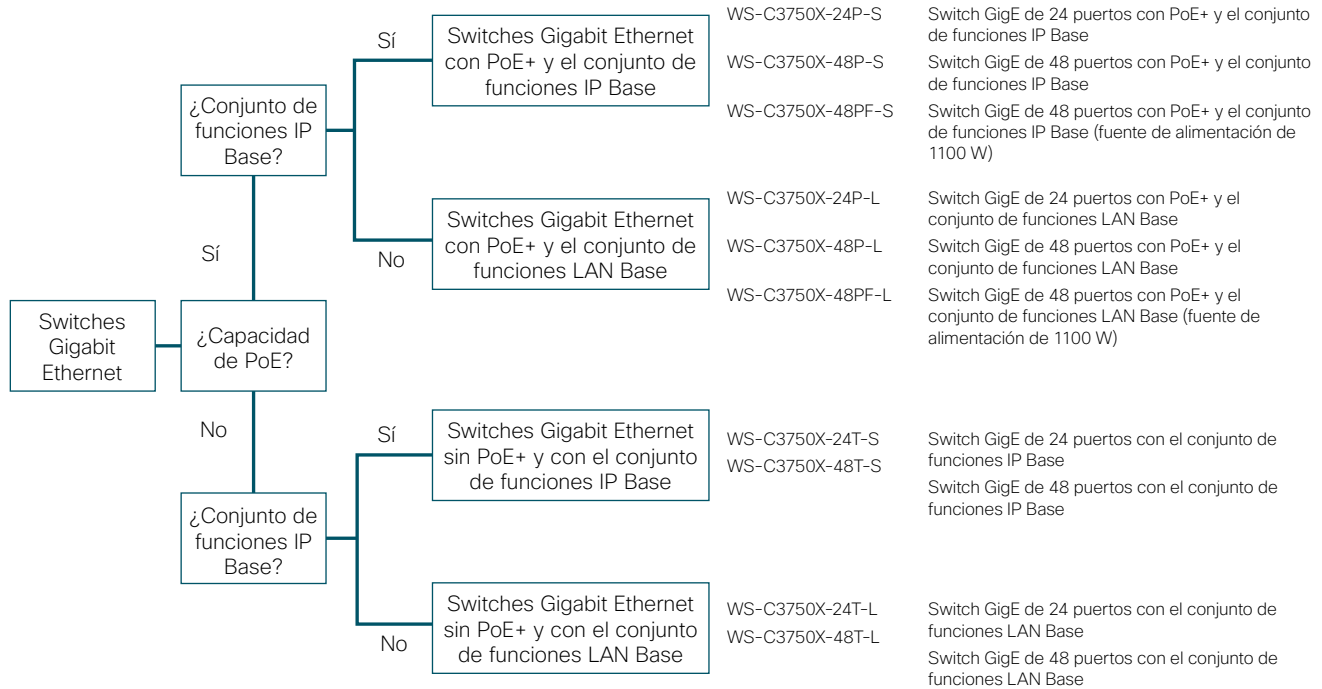


Tabla comparativa de las características de los productos Catalyst de la serie 3750-X (uplink 10 Gigabit Ethernet y compatibilidad con PoE+)

Categoría	SKU	Puertos FE de cobre	Puertos GigE de cobre	Compatibilidad con PoE	Puertos PoE a 15 vatios	Puertos PoE+ de 30 vatios
Switches Gigabit Ethernet con PoE+ y el conjunto de funciones IP Base	WS-C3750X-24P-S	-	24	435 W	24	24
	WS-C3750X-48P-S	-	48	435 W	48	24
	WS-C3750X-48PF-S	-	48	800 W	48	48
Switches Gigabit Ethernet con PoE+ y el conjunto de funciones LAN Base	WS-C3750X-24P-L	-	24	435 W	24	24
	WS-C3750X-48P-L	-	48	435 W	48	24
	WS-C3750X-48PF-L	-	48	800 W	48	48
Switches Gigabit Ethernet sin PoE+ y con el conjunto de funciones IP Base	WS-C3750X-24T-S	-	24	-	-	-
	WS-C3750X-48T-S	-	48	-	-	-
Switches Gigabit Ethernet sin PoE+ y con el conjunto de funciones LAN Base	WS-C3750X-24T-L	-	24	-	-	-
	WS-C3750X-48T-L	-	48	-	-	-

* Los switches Cisco Catalyst de la serie 3750-X admiten un módulo de red opcional para puertos uplinks.

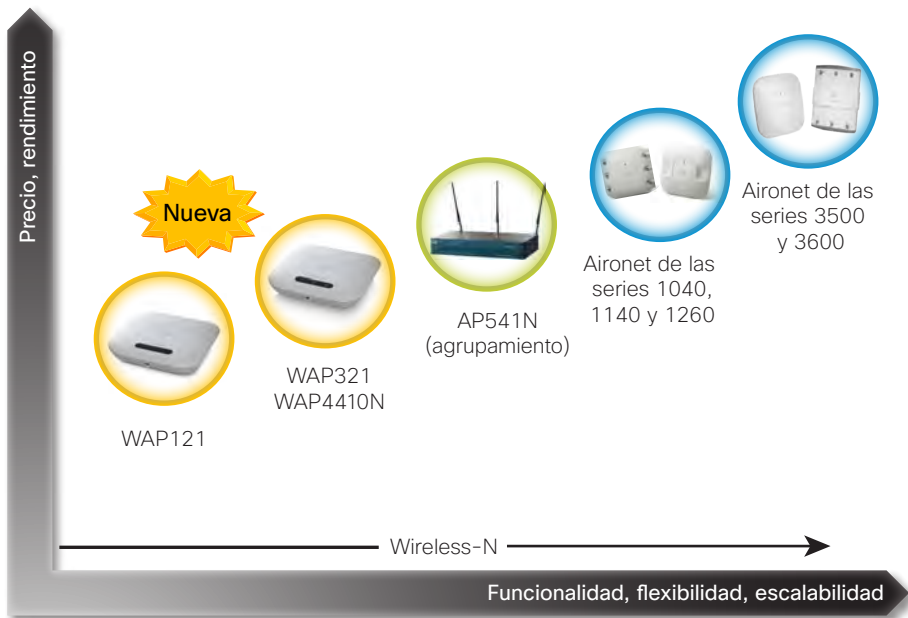
* El conjunto de funciones IP Services sólo está disponible como opción de actualización.

Soluciones inalámbricas Cisco Small Business

Cisco ofrece soluciones inalámbricas versátiles de alto rendimiento compatibles con casi todas las aplicaciones inalámbricas que necesitan las pequeñas y medianas empresas; incluidos datos móviles, voz sobre LAN inalámbrica, monitoreo de video inalámbrico y acceso sumamente seguro de usuarios temporales. Las soluciones inalámbricas de Cisco pueden utilizarse como puntos de acceso autónomos en entornos inalámbricos pequeños o implementarse como parte de una red de datos y comunicaciones más amplia.

Las soluciones inalámbricas de Cisco son los únicos recursos unificados cableados e inalámbricos del sector que, en forma rentable, garantizan la seguridad, la implementación, la administración y el control de una red LAN inalámbrica (WLAN). Este marco integra y extiende las redes cableadas e inalámbricas para suministrar redes WLAN escalables que son sumamente seguras y pueden administrarse con el menor costo total de propiedad. Las soluciones inalámbricas de Cisco proporcionan el mismo nivel de seguridad, escalabilidad, confiabilidad, facilidad de implementación y administración para las redes WLAN que el que esperan las empresas de sus redes LAN cableadas.

Descripción general de los puntos de acceso Cisco



A continuación se describen en detalle las funciones y las ventajas de la cartera inalámbrica de Cisco y se presenta un resumen en la tabla siguiente.

- Acceso a los usuarios temporales y protección de los recursos comerciales con funciones de seguridad sólidas: cifrado avanzado de acceso protegido Wi-Fi (WPA2), detección de puntos de acceso dudosos, listas de control de acceso y filtrado de direcciones MAC.
- Compatibilidad con prácticamente cualquier implementación mediante alimentación de CA o alimentación por Ethernet (PoE) en ciertos lugares, como techos falsos, donde es posible que no haya acceso a tomacorrientes.
- Compatibilidad con conectividad inalámbrica 802.11n para las aplicaciones que necesitan un ancho de banda mayor.
- Conexión de todas las computadoras portátiles y los teléfonos IP de los empleados a la banda de radio de 5 GHz y eliminación de la interferencia de otros dispositivos inalámbricos comunes de 2,4 GHz con tecnología de entrada múltiple y salida múltiple (MIMO) de doble banda.
- Facilidad para instalar, configurar y administrar varios puntos de acceso inalámbricos con tecnología inteligente de agrupación avanzada o un controlador inalámbrico.
- Ayuda a garantizar una conectividad de voz confiable en cualquier lugar de la empresa, incluso cuando los empleados se trasladan de un punto de acceso a otro gracias a las funciones integradas de roaming.

Descripción general de los puntos de acceso inalámbrico Cisco para pequeñas y medianas empresas

Funciones y ventajas	Puntos de acceso 802.11g	Puntos de acceso 802.11n					
	Pequeñas y medianas empresas	WAP121	WAP321	WAP4410N	AP541N	Aironet® de la serie 1040	Aironet de la serie 1140/1260
Punto de acceso inalámbrico autónomo	X	X	X	X	X	X	X
Acceso a los usuarios temporales y protección de los recursos de la empresa con funciones de seguridad sólidas	X	X	X	X	X	X	X
Compatibilidad con PoE	X	X	X	X	X	X	X
Conectividad inalámbrica 802.11n para las aplicaciones que necesitan un ancho de banda mayor		X	X	X	X	X	X
Facilidad para instalar, configurar y administrar varios puntos de acceso inalámbricos con tecnología inteligente de agrupación avanzada o un controlador inalámbrico					X	X	X
Ayuda a garantizar una conectividad de voz confiable con funciones integradas de roaming					X	X	X

Si desea obtener más información sobre los productos inalámbricos Cisco, visite www.cisco.com/go/smbwireless.

Puntos de acceso Cisco Small Business

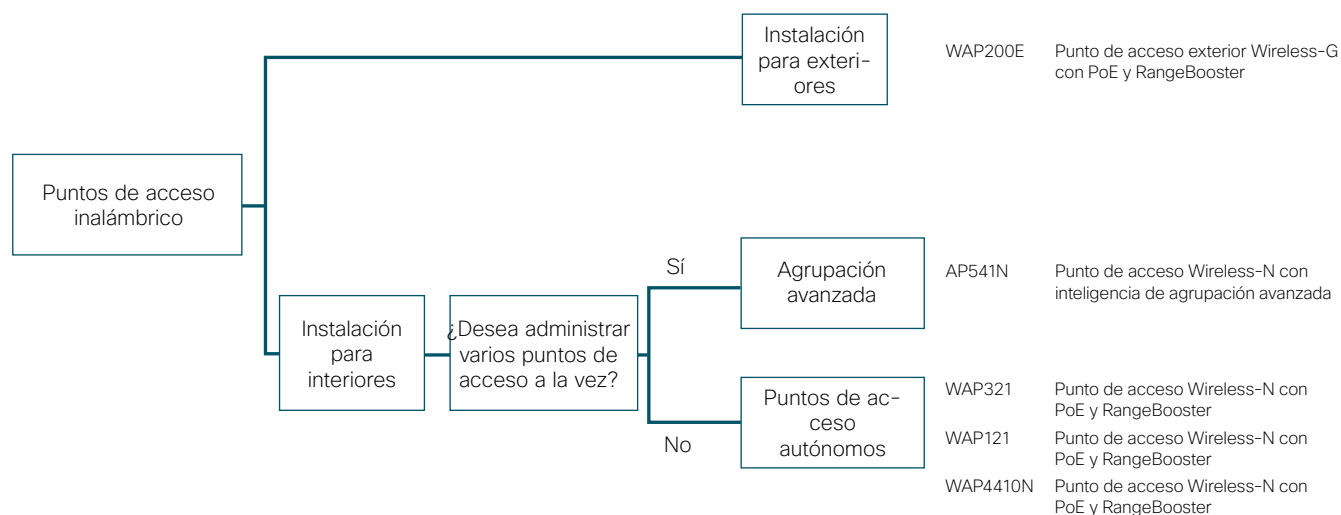


Punto de acceso Wireless-N Cisco WAP121 y WAP321



Punto de acceso inalámbrico Cisco AP541N

Vista del árbol de decisiones



Números de piezas y descripciones de routers Cisco de la serie RV

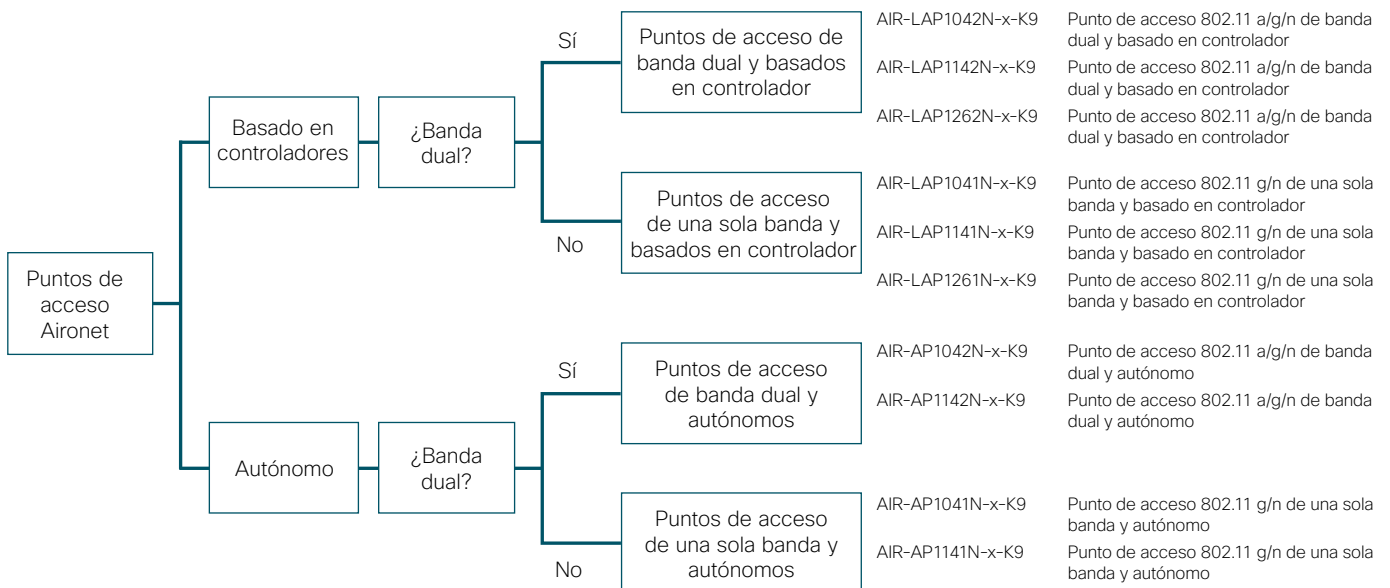
Número de modelo	Número de pieza en el pedido	Descripción
Nuevos modelos		
WAP121	WAP121-A-K9-NA WAP121-A-K9-CA	Punto de acceso Cisco Wireless-N con PoE
WAP321	WAP321-A-K9	Punto de acceso con banda seleccionable Cisco WAP321 Wireless-N con PoE
Modelos anteriores		
AP541N	AP541N-A-K9	Punto de acceso inalámbrico Cisco AP541N

Puntos de acceso Cisco Aironet de la serie 1040/1140/1260



Puntos de acceso Cisco Aironet 1140 y 1260

Vista del árbol de decisiones



Routers Cisco Small Business

Los routers Cisco de la serie RV son dispositivos de acceso a la red económicos y altamente seguros, diseñados y desarrollados para pequeñas y medianas empresas. Estos routers son perfectos para las pequeñas y medianas empresas que buscan un producto puntual para satisfacer una necesidad específica y proporcionan conectividad básica confiable en forma inmediata.

Los dispositivos de seguridad Cisco de la serie SA500 combinan conectividad a Internet, acceso inalámbrico, de sitio a sitio y acceso remoto con firewall y capacidades de seguridad web, correo electrónico y sistema de prevención de intrusiones para proteger la empresa y, a la vez, mejorar la productividad de los empleados. Estos dispositivos de seguridad funcionan perfectamente con otros productos de la serie Cisco Small Business para ofrecer soluciones potentes e integradas.

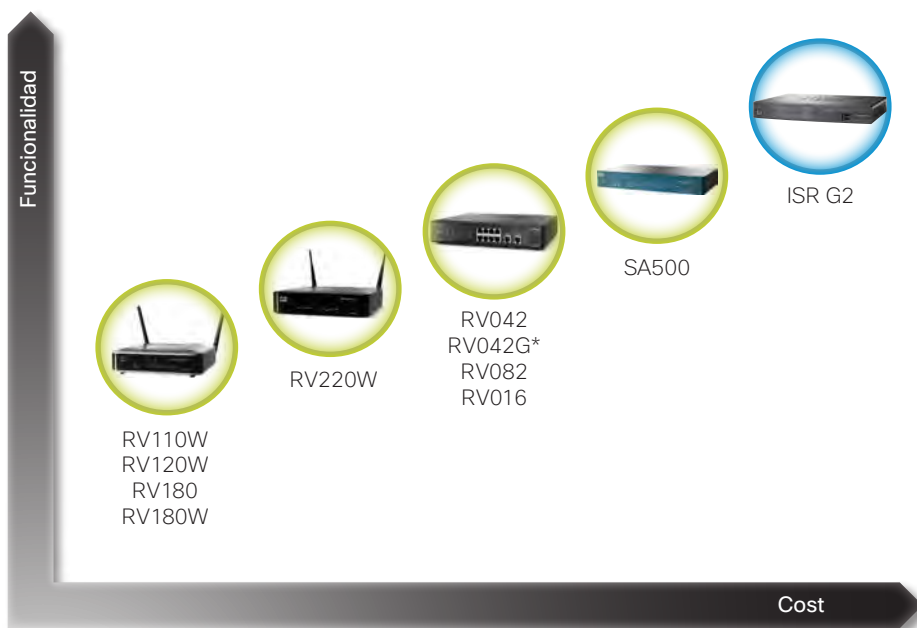
Además, la nueva imagen universal del software Cisco IOS y el módulo Services Ready Engine (SRE) permiten al cliente implementar hardware y software por separado, lo que proporciona una base tecnológica estable que se puede adaptar rápidamente a las cambiantes necesidades de la red.

Los routers Cisco ISR que se adaptan a las pequeñas y medianas empresas incluyen:

- Routers Cisco de la serie 800
- Routers de servicios integrados (ISR) de la serie 1900
- Router de servicios integrados (ISR) de la serie 2900

Routing para pequeñas y medianas empresas

Una cartera de productos, muchas opciones



*Disponible a partir de junio de 2012

Algunas de las funciones y las ventajas de los routers Cisco incluyen:

- Conectividad VPN altamente segura para trabajadores remotos.
- Potentes funciones de seguridad, como un firewall con inspección avanzada de estado de paquetes (SPI, stateful packet inspection), cifrado, autenticación y control de acceso.
- Puertos Fast Ethernet y Gigabit Ethernet con puertos compatibles con IPv6.
- Redundancia de enlaces WAN y funciones de equilibrio de carga.
- Switch integrado.
- Configuración simple mediante navegador.
- Seguridad avanzada, que incluye un firewall avanzado, sistema de prevención de intrusiones (IPS, intrusion prevention system), control e inspección de aplicaciones y filtrado de contenido Cisco IOS®.
- VPN con SSL y Seguridad IP (IPsec).
- Routing de acceso de usuarios temporales (802.1X) y de perímetro de la red (DMZ).
- Opción de conectividad WAN.
- Admite calidad de servicio (QoS, Quality of service) para facilitar las comunicaciones de voz y video.

Descripción general de los routers Cisco para pequeñas y medianas empresas

Funciones y ventajas	RV110W RV120W	RV180 RV180W RV220W	RV042 RV042G RV082 RV016	Router de la serie SA500	Router de la serie 800	Router de la serie 1900	Router de la serie 2900
Conexión WAN Fast Ethernet	X	X	X	X	X		
Conexión WAN Gigabit Ethernet		X	X (RV042G)	X	X (890)	X	X
Conexión WAN ADSL, SHDSL, T1					X	X	X
WAN dual			X	X	X (890)	X	X
Conexiones LAN Fast Ethernet	X	X	X	X	X		
Conexiones LAN Gigabit Ethernet		X	X (RV042G)	X		X	X
Compatibilidad con alimentación por Ethernet (PoE)					X	X	X
Interfaz de administración mediante navegador web	X	X	X	X			
Compatibilidad con Cisco ProtectLink Web		X	X	X			
Escalabilidad de red y mayor disponibilidad con el software Cisco IOS					X	X	X
Arquitectura modular						X	X

Si desea obtener más información sobre los routers Cisco Small Business, visite www.cisco.com/go/smallbusiness.

Routers Cisco de la serie RV



Router Cisco RV082



Firewall de seguridad de red inalámbrica Cisco RV220W

Vista del árbol de decisiones

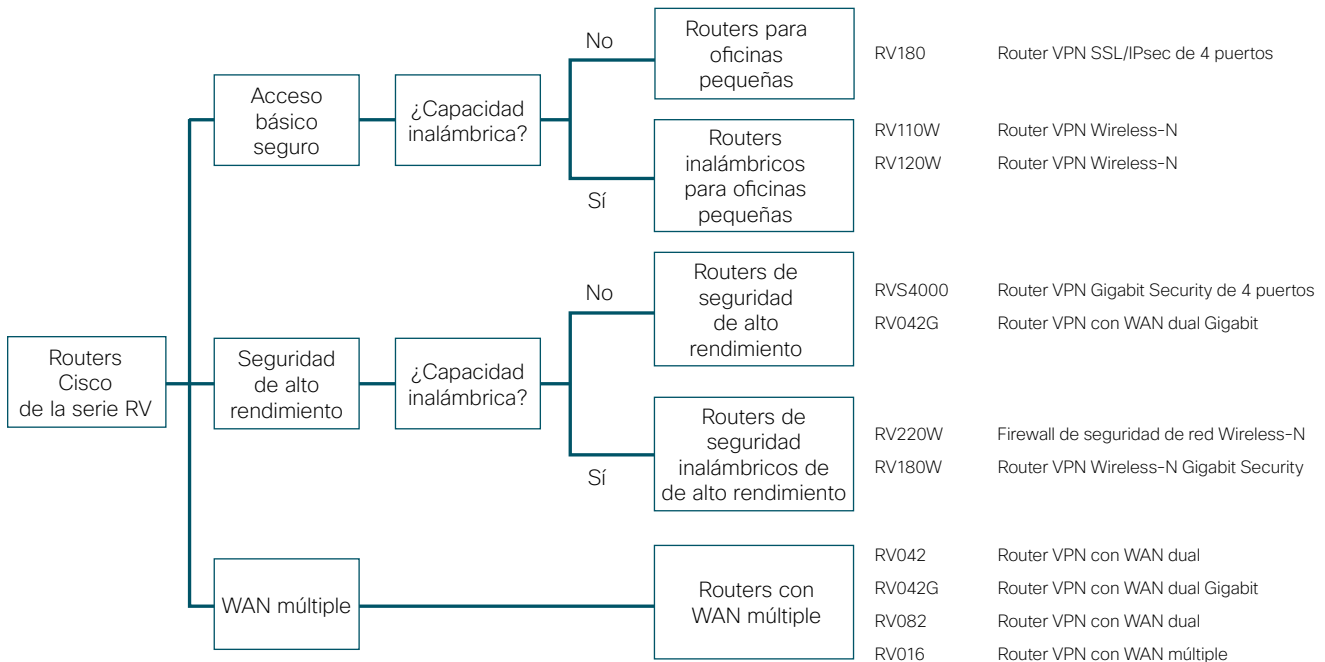


Tabla comparativa de las características de los productos

Categoría	SKU	Conexiones WAN	Switch Ethernet integrado	Compatibilidad con tecnología inalámbrica	Conectividad VPN	Cant. máxima de Conexiones VPN	Seguridad para gateway Cisco ProtectLink opcional
Routers inalámbricos para oficinas pequeñas	RV110W	WAN Fast Ethernet única	Fast Ethernet de 4 puertos	802.11n	IPsec PPTP	5	No
	RV120W	WAN Fast Ethernet única	Fast Ethernet de 4 puertos	802.11n	IPSec	10	No
	RV180W	Gigabit Ethernet WAN única	Gigabit Ethernet de 4 puertos	802.11n	IPsec PPTP	10	No
	RV220W	Gigabit Ethernet WAN única	Gigabit Ethernet de 4 puertos	802.11 a/b/g/n	SSL PPTP	5 (SSL) 25 (IPsec)	Sí
Routers de seguridad de alto rendimiento	RV180	Gigabit Ethernet WAN única	Gigabit Ethernet de 4 puertos	No	IPsec PPTP	10	No
Routers WAN	RV042	Fast Ethernet WAN dual	Fast Ethernet de 4 puertos	No	IPSec	50	Sí
	RV042G	Gigabit Ethernet WAN dual	Gigabit Ethernet de 8 puertos	No	IPSec	50	Sí
	RV082	Fast Ethernet WAN dual	Fast Ethernet de 8 puertos	No	IPsec PPTP	100	Sí
	RV016	Hasta 7 Fast Ethernet	Hasta 13 puertos Fast Ethernet	No	IPsec PPTP	100	Sí

**Puerto Gigabit Ethernet de doble propósito que puede ser de fibra o de cobre con el transceptor adecuado.

Números de piezas y descripciones de routers Cisco de la serie RV

Número de modelo	Número de pieza en el pedido	Descripción
RV110W	RV110W-A-K9-NA RV110W-A-K9-CA	Firewall VPN Wireless-N Cisco RV110W
RV120W	RV120W-A-K9-NA	Firewall VPN Wireless-N Cisco RV120W
RV220W	RV220W-A-K9-NA	Firewall VPN Wireless-N Cisco RV220W
RV180W	RV180W-A-K9-NA	Router VPN multifunción Cisco RV180W
RV180	RV180-A-K9-NA	Router VPN Cisco RV180
RV042	RV042-xx	Router VPN con WAN dual Cisco RV042
RV042G	RV042G-xx	Router VPN con WAN dual Gigabit Cisco RV042G
RV082	RV082-xx	Router VPN con WAN dual Cisco RV082
RV016	RV016-xx	Router VPN para WAN múltiple Cisco RV016

Routers de servicios integrados Cisco de la serie 800

Los routers de servicios integrados Cisco de la serie 800 ofrecen una variedad de opciones de conexión WAN, puertos de switch administrados e integrados, funciones de seguridad sólidas y conectividad inalámbrica opcional.



Routers de servicios integrados Cisco de la serie 891

Vista del árbol de decisiones

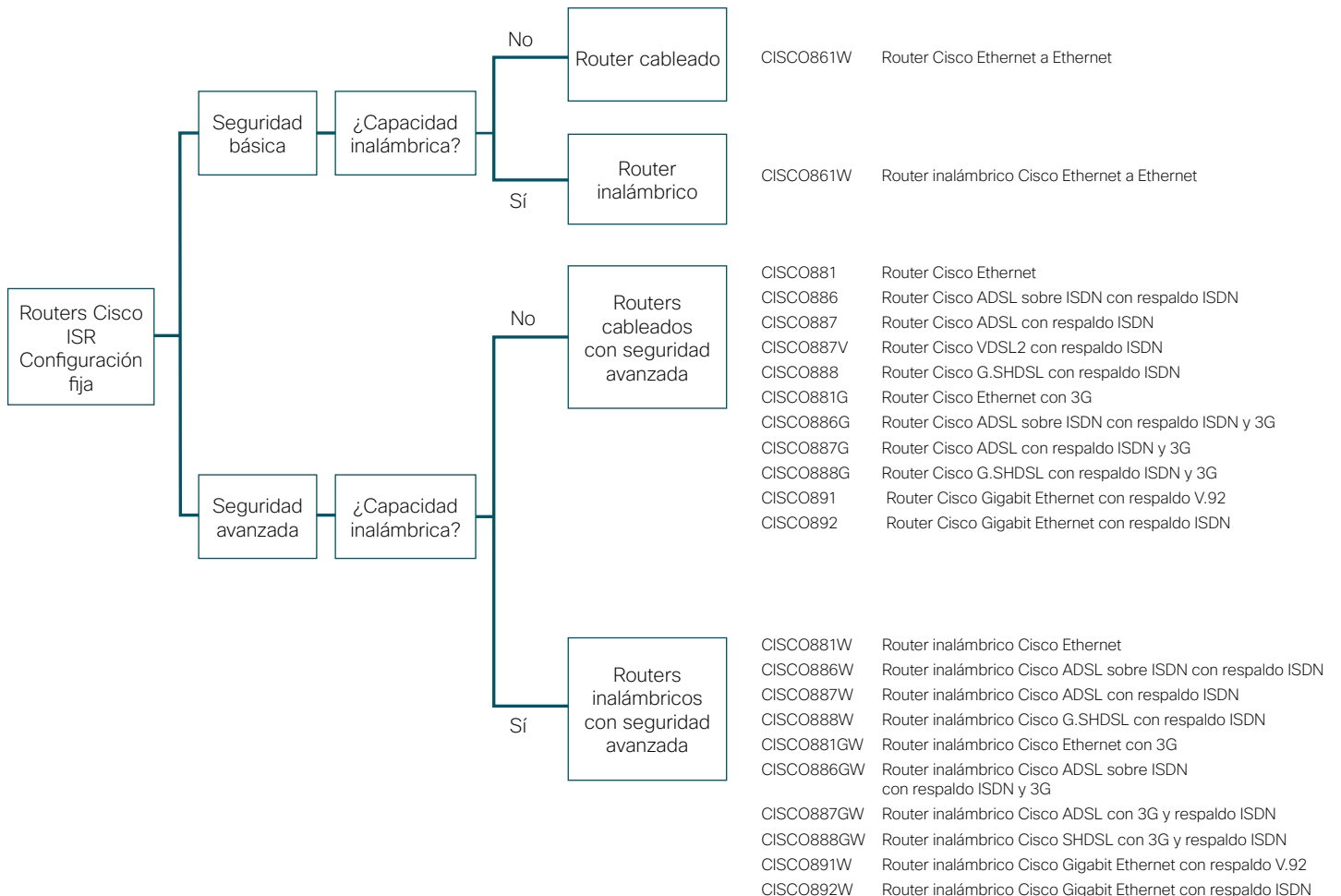


Tabla comparativa de las características de los productos

Funciones y ventajas	CISCO861	CISCO867	CISCO881	CISCO886	CISCO887	CISCO888	CISCO891	CISCO892
WAN Fast Ethernet	X	X	X	X	X	X		
WAN Gigabit Ethernet							X	X
WAN secundaria (Fast Ethernet)							X	X
Respaldo para marcación integrado				X	X	X	Módem V.92	ISDN
Switch integrado	4 puertos 10/100 Mbps	4 puertos 10/100 Mbps	4 puertos 10/100 Mbps	4 puertos 10/100 Mbps	4 puertos 10/100 Mbps	4 puertos 10/100 Mbps	8 puertos 10/100 Mbps	8 puertos 10/100 Mbps
Compatibilidad con PoE			X	X	X	X		
Compatibilidad con tecnología inalámbrica 802.11 g/n (modelos CISCO800W)	X	X	X	X	X	X	X	X
Firewall con inspección activa	X	X	X	X	X	X	X	X
IPsec con 3DES/AES	X	X	X	X	X	X	X	X
Cifrado de VPN SSL			X	X	X	X	X	X
IPS			X	X	X	X	X	X
GET VPN			X	X	X	X	X	X
ADSL2+		X		X	X			
G.SHDSL						X		

Routers de servicios integrados de la serie 1900

La serie 1900 de los Routers de servicios integrados (ISR) de Cisco ofrece conectividad ininterrumpida de alto rendimiento con servicios integrados, lo que permite la implementación en entornos de WAN de alta velocidad con un diseño modular que proporciona óptima flexibilidad en el servicio.



Routers de servicios integrados de la serie 1900

Tabla comparativa de las características de los productos

Funciones y ventajas	CISCO1941	CISCO1941W
Ranuras SM	0	0
Ranuras ISM	1	Radio fijo 802.11n
Ranuras EHWIC	2	2
Ranuras DSP incluidas	0	0
Puertos WAN incluidos	2 GE	2 GE
Flash predeterminada	256 MB	256 MB
DRAM predeterminada	512 MB	512 MB
Factor de forma	2 RU	2 RU

Routers de servicios integrados de la serie 2900

La serie 2900 de los Routers de servicios integrados (ISR) de Cisco tiene una arquitectura modular con varias ranuras de módulo para proporcionar opciones de conectividad y servicios que ofrecen niveles superiores de integración de servicios con datos, seguridad, tecnología inalámbrica y movilidad.



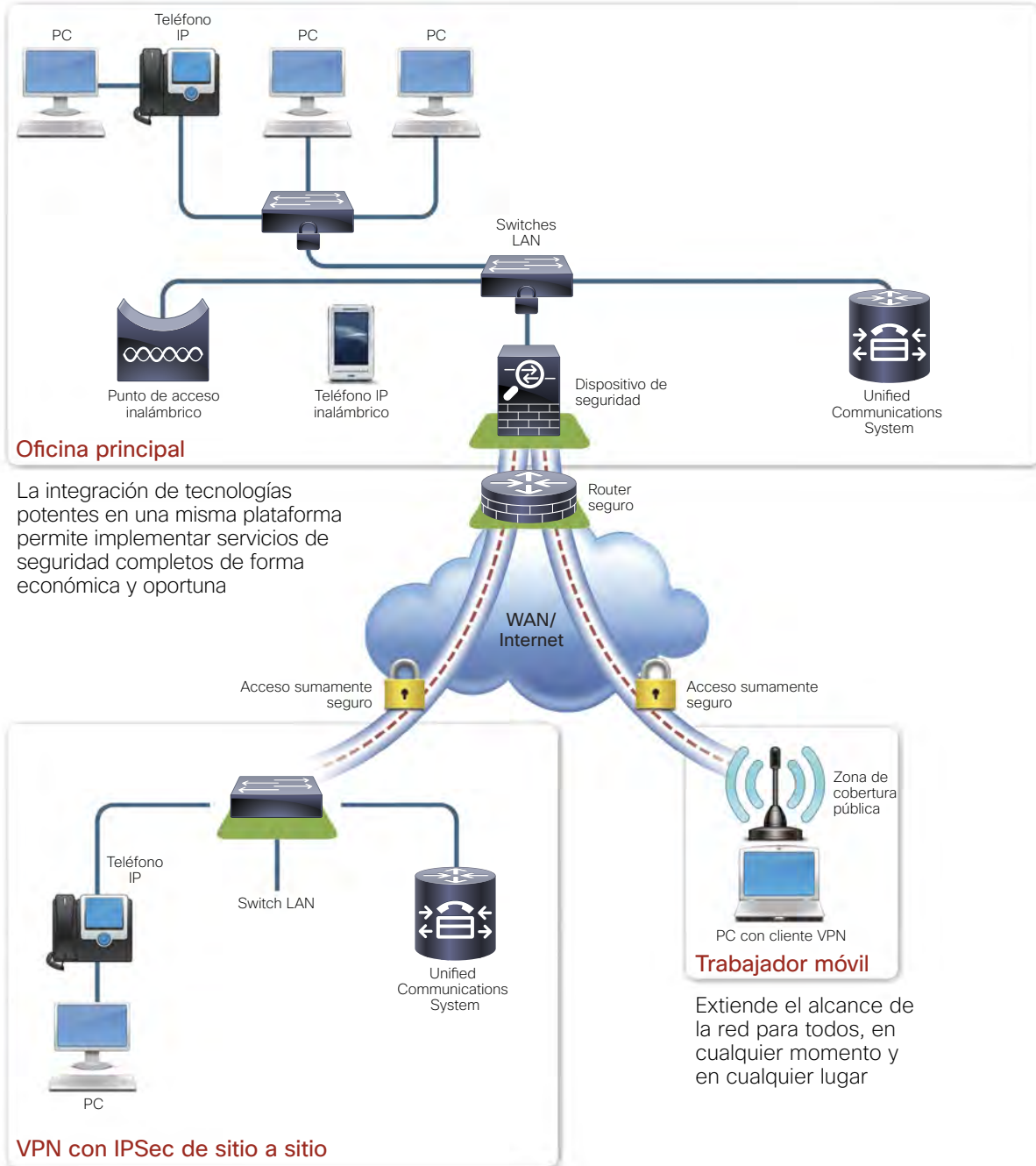
Routers de servicios integrados de la serie 2900

Tabla comparativa de las características de los productos

Funciones y ventajas	CISCO2901	CISCO2911	CISCO2921	CISCO2951
Ranuras SM	0	1	1	2
Ranuras ISM	1	1	1	1
Ranuras EHWIC	4	4	4	4
Ranuras DSP incluidas	2	2	3	3
Puertos WAN incluidos	2 GE	3 GE	3 GE (1 SFP)	3 GE (1 SFP)
Flash predeterminada	256 MB	256 MB	256 MB	256 MB
DRAM predeterminada	512 MB	512 MB	512 MB	512 MB
Factor de forma	1 RU	2 RU	2 RU	2 RU

Proteger mi empresa

Las soluciones de seguridad de Cisco ayudan a proporcionar una defensa proactiva contra las amenazas de ataques a la red.



Seguridad para pequeñas y medianas empresas

Con las soluciones Cisco Small Business, las redes de sus clientes permanecen protegidas, en el momento y el lugar en el que su fuerza laboral esté conectada. Si bien todos los productos Cisco cuentan con algunas funciones de seguridad, los siguientes productos ofrecen funciones de seguridad más especializadas y avanzadas:

- Soluciones de seguridad Cisco ProtectLink
- Cisco Security Appliances de la serie SA500
- Cisco Adaptive Security Appliances de la serie ASA5500

Las soluciones de seguridad Cisco ProtectLink funcionan con determinados routers y dispositivos de seguridad Cisco Small Business para ayudar a las empresas a detener virus y correos electrónicos no deseados, bloquear sitios web maliciosos y controlar el acceso a sitios web sin que sea necesario contar con hardware adicional.

- La solución Cisco ProtectLink Web ayuda a bloquear sitios web maliciosos y contenido infeccioso, además de controlar los tipos de sitios web a los que los empleados pueden acceder.
- Cisco ProtectLink Gateway ofrece la misma protección web que la solución ProtectLink Web, pero brinda aún más protección para evitar que ingresen a la empresa correo electrónico no deseado, virus y ataques de suplantación de identidad.
- Para servidores y PC de Windows, Cisco ProtectLink Endpoint brinda protección contra software espía, virus y otros programas maliciosos tanto dentro como fuera de la oficina. En las empresas donde está instalado un dispositivo Cisco Security Appliance de la serie SA500 también se puede aplicar la política de seguridad a los terminales.

Cisco Security Appliances de la serie SA500 son dispositivos de seguridad "todo en uno" diseñados específicamente para empresas con menos de 100 empleados. De fácil instalación y uso, estas soluciones combinan acceso a Internet altamente seguro, de sitio a sitio, inalámbrico y remoto con firewall, sistema de prevención de intrusiones (IPS), seguridad web y de correo electrónico, para proteger a su empresa y al mismo tiempo mejorar la productividad de los empleados. La serie Cisco SA500 funciona en forma eficaz con otros productos de la serie Cisco Small Business, ya que genera soluciones sólidas e integradas para los problemas específicos de las pequeñas y medianas empresas.

Cisco Adaptive Security Appliances de la serie ASA5500 combinan los mejores servicios de seguridad y VPN con una arquitectura de servicios innovadora y extensible. Estos dispositivos proporcionan una defensa anticipada contra las amenazas para detener los ataques antes de que se propaguen en la red. También controlan la actividad en la red y el tráfico de las aplicaciones, y proporcionan conectividad VPN flexible.

Los dispositivos Cisco de la serie ASA5500 ofrecen una poderosa combinación de varias tecnologías de eficacia comprobada en el mercado en una sola plataforma, lo cual brinda a las organizaciones ventajas económicas y operativas para la implementación de servicios de seguridad integrales en más ubicaciones. La cartera de servicios de la serie Cisco ASA5500 se puede adaptar a las necesidades específicas de cada ubicación mediante ediciones de productos a medida para las pequeñas, medianas y corporaciones.

Descripción general de los productos de seguridad Cisco Small Business (software)

	Cisco ProtectLink Web	Cisco ProtectLink Gateway	Cisco ProtectLink Endpoint
Detención de correo electrónico no deseado, virus y suplantación de identidad		X	
Bloqueo de sitios web maliciosos	X	X	
Acceso web controlado	X	X	
Protección de las PC con Windows contra software espía, virus y otros programas maliciosos			X
Compatibilidad con dispositivos Cisco	Router VPN 10/100 de 4 puertos con WAN dual Cisco RV042 Router VPN 10/100 de 8 puertos con WAN dual Cisco RV082 Router VPN 10/100 de 16 puertos con WAN múltiple Cisco RV016 Firewall de seguridad de red inalámbrica Cisco RV220W Cisco SA 500 Series Security Appliances	Cisco SA 500 Series Security Appliances	Compatible con cualquier dispositivo Cisco de la serie RV; sin embargo, la aplicación de políticas solo está disponible en dispositivos de seguridad de la serie SA 500.

Descripción general de los productos de seguridad Cisco Small Business (hardware)

	Serie Cisco SA500 (SA520/SA520W/SA540)	Serie Cisco ASA5500 (5505/5510/5520)
Tasa de transferencia máxima del firewall	200/200/300 Mbps	150/300/450 Mbps
Cantidad máxima de conexiones de firewall	15.000/15.000/40.000	10.000/50.000/280.000 25.000/130.000/280.000
Cantidad máxima de sesiones de VPN de sitio a sitio y de acceso remoto	50/50/100	10/250/750 25/250/750
Cantidad máxima de sesiones de usuario de VPN con SSL	25/25/50	25/250/750

Funciones de los dispositivos de seguridad Cisco:

- Firewall de alto rendimiento con todas las funciones, IPS, seguridad de contenido y tecnologías de VPN SSL/IPsec que brindan una seguridad de aplicaciones sólida, control de acceso según el tipo de usuarios y aplicaciones, mitigación de virus y gusanos, protección contra software malicioso, filtrado de contenido, y conectividad remota de usuarios y sitios.
- Tecnología de firewall que deja fluir el tráfico válido de la empresa mientras bloquea los visitantes no deseados y evita el acceso no autorizado a aplicaciones o recursos de información.
- Tecnología contra virus y software espía que protege los recursos internos de la red contra el ataque de virus y reduce el costoso proceso de eliminar el software malicioso.
- Bloqueo eficaz del correo electrónico no deseado, con un mínimo porcentaje de falsos positivos, ayuda a restaurar la eficacia del correo electrónico y aumenta la productividad de los empleados.
- Capacidades de VPN que permiten el acceso de sitio a sitio y de usuarios remotos a los sistemas y servicios internos de la red.
- El servicio de autenticación VeriSign Identity Protection (VIP) opcional (disponible en la serie SA500) mejora la seguridad del acceso remoto con autenticación avanzada de dos factores mediante contraseñas generadas una sola vez ya sea con token de hardware o de software o bien, enviadas por mensaje de texto a un teléfono móvil; todo se administra fácilmente sin necesidad de instalar hardware adicional.
- Las soluciones de seguridad Cisco ProtectLink (serie SA500) integradas ayudan a detener el correo electrónico no deseado y los virus, bloquea sitios web con contenido malicioso y controla el acceso a Internet sin necesidad de contar con hardware adicional.

Soluciones de seguridad Cisco Small Business ProtectLink

Tabla comparativa de las características de los productos

SKU	Descripción del producto
L-PL-WEB-1=	ProtectLink Unlimited Web Threat + filtrado de URL durante 1 año
L-PL-WEB-3=	ProtectLink Unlimited Web Threat + filtrado de URL durante 3 años
L-PL-GW-25MAX-1=	ProtectLink Unlimited Web Threat + 25 puestos de correo electrónico como máximo durante 1 año
L-PL-GW-25MAX-3=	ProtectLink Unlimited Web Threat + 25 puestos de correo electrónico como máximo durante 3 años
L-PL-GW-100MAX-1=	ProtectLink Unlimited Web Threat + 100 puestos de correo electrónico como máximo durante 1 año
L-PL-GW-100MAX-3=	ProtectLink Unlimited Web Threat + 100 puestos de correo electrónico como máximo durante 3 años
L-PLEP-5=	Licencia ampliable para 5 puestos de ProtectLink Endpoint durante 1 año
L-PLEP-5-3YR=	Licencia ampliable para 5 puestos de ProtectLink Endpoint durante 3 años
L-PLEP-25=	Licencia ampliable para 25 puestos de ProtectLink Endpoint durante 1 año
L-PLEP-25-3YR=	Licencia ampliable para 25 puestos de ProtectLink Endpoint durante 3 años

Cisco Security Appliances de la serie SA500



Cisco Security Appliances de la serie SA500
(de arriba a abajo) SA520W, SA520 y SA540

Vista del árbol de decisiones

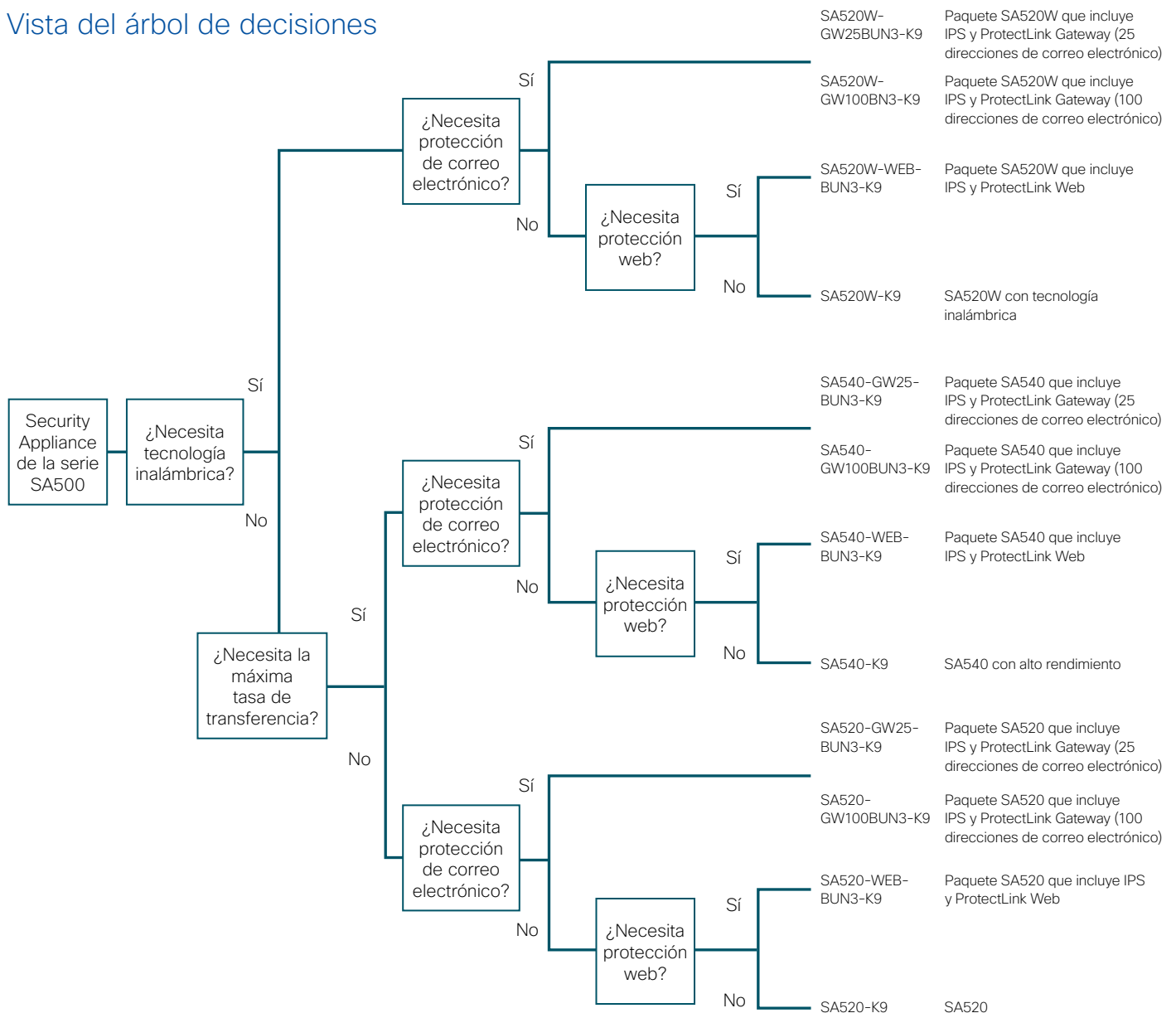


Tabla comparativa de las características de los productos

	SKU del producto	Nombre del producto
Paquetes de UTM	SA520-WEB-BUN3-K9	SA520 con licencias IPS y ProtectLink Web durante 3 años
	SA520-GW25-BUN3-K9	SA520 con 25 licencias IPS y ProtectLink Gateway durante 3 años
	SA520-GW100BUN3-K9	SA520 con 100 licencias IPS y ProtectLink Gateway durante 3 años
	SA520W-WEB-BUN3-K9	SA520W con licencias IPS y ProtectLink Web durante 3 años
	SA520W-GW25BUN3-K9	SA520W con 25 licencias IPS y ProtectLink Gateway durante 3 años
	SA520W-GW100BN3-K9	SA520W con 100 licencias IPS y ProtectLink Gateway durante 3 años
	SA540-WEB-BUN3-K9	SA540 con licencias IPS y ProtectLink Web durante 3 años
	SA540-GW25-BUN3-K9	SA540 con 25 licencias IPS y ProtectLink Gateway durante 3 años
	SA540-GW100BUN3-K9	SA540 con 100 licencias IPS y ProtectLink Gateway durante 3 años

Los paquetes de UTM no incluyen soporte.

	SKU del producto	Nombre del producto
Hardware	SA520-K9	Security Appliance SA520
	SA520W-K9	Security Appliance SA520W
	SA540-K9	Security Appliance SA540
Soporte	CON-SBS-SVC2	Servicio Small Business Support durante 3 años
Licencias	L-FL-SSL-SA520-K9=	Licencia de SSL para SA520 y SA520W
	L-SA500-IPS-1YR=	Licencia de IPS para la serie SA500 durante 1 año
	L-SA500-IPS-3YR=	Licencia de IPS para la serie SA500 durante 3 años
	L-PL-WEB-1=	ProtectLink Unlimited Web Threat + filtrado de URL durante 1 año
	L-PL-WEB-3=	ProtectLink Unlimited Web Threat + filtrado de URL durante 3 años
	L-PL-GW-25MAX-1=	ProtectLink Gateway Unlimited Web + 25 puestos de correo electrónico, como máximo, durante 1 año
	L-PL-GW-25MAX-3=	ProtectLink Gateway Unlimited Web + 25 puestos de correo electrónico, como máximo, durante 3 años
	L-PL-GW-100MAX-1=	ProtectLink Gateway Unlimited Web + 100 puestos de correo electrónico, como máximo, durante 1 año
	L-PL-GW-100MAX-3=	ProtectLink Gateway Unlimited Web + 100 puestos de correo electrónico, como máximo, durante 3 años
	L-PLEP-5=	Licencia ampliable para 5 puestos de ProtectLink Endpoint durante 1 año
	L-PLEP-5-3YR=	Licencia ampliable para 5 puestos de ProtectLink Endpoint durante 3 años
	L-PLEP-25=	Licencia ampliable para 25 puestos de ProtectLink Endpoint durante 1 año
L-PLEP-25-3YR=	Licencia ampliable para 25 puestos de ProtectLink Endpoint durante 3 años	

Cisco Adaptive Security Appliances de la serie ASA5500



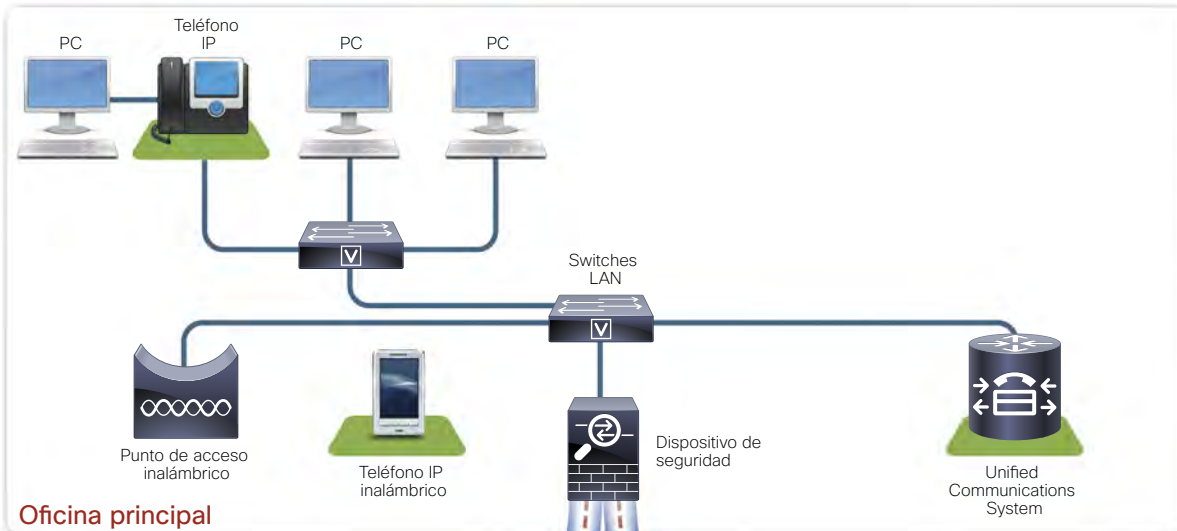
Cisco Adaptive Security Appliances de la serie ASA5505

Tabla comparativa de las características de los productos

Modelo/Licencia de la serie Cisco ASA5500	Cisco ASA5505 Base/ Security Plus	Cisco ASA5510 Base/ Security Plus	Cisco ASA5520
Ubicación de la red	Pequeñas y medianas empresas, sucursales, trabajadores a distancia	Internet perimetral	Internet perimetral
Tasa de transferencia máxima del firewall (Mbps)	150 Mbps	300 Mbps	450 Mbps
Cantidad máxima de conexiones de firewall	10.000/25.000	50.000/130.000	280.000
Cantidad máxima de conexiones por segundo	4000	9000	12 000
Paquetes por segundo (64 bytes)	85 000	190 000	320 000
Tasa de transferencia máxima de VPN 3DES/AES	100 Mbps	170 Mbps	225 Mbps
Cantidad máxima de sesiones de VPN de sitio a sitio y de acceso remoto	10/25	250	750
Cantidad máxima de sesiones de usuario de VPN SSL	25	250	750
Cantidad máxima de interfaces virtuales (VLAN)	3 (enlaces troncales inhabilitados) / 20 (enlaces troncales habilitados)	50/100	150

Comunicarme y colaborar

Las soluciones Cisco Unified Communications para pequeñas y medianas empresas proporcionan servicios de voz básicos y avanzados a un precio asequible.



Oficina principal

Una completa cartera de teléfonos IP con funciones sólidas para pequeñas y medianas empresas

Proporciona funciones de voz, datos, correo de voz, contestador automático, tecnología inalámbrica integrada e integración con las aplicaciones de escritorio existentes, como calendario y correo electrónico.



VPN con IPsec de sitio a sitio (Serie Cisco UC500 solamente)

Permite que los empleados remotos trabajen como si estuvieran en la oficina, realicen y reciban llamadas y compartan datos



Trabajador móvil (Serie Cisco UC500 solamente)

Extiende el alcance de la red para todos, en cualquier momento y en cualquier lugar

Cisco Unified Communications

Las funciones y opciones disponibles con las soluciones Cisco Unified Communications para pequeñas y medianas empresas pueden ofrecer varias ventajas, como menores costos operativos, mayor productividad, posibilidad de brindar un mejor servicio a los clientes y aumento de las ventas.

Según el modelo seleccionado, la solución ofrece estas capacidades:

- Capacidades básicas del centro de contacto, incluida la funcionalidad de soporte técnico.
- Integración de presencia, que permite ver el estado de otras personas dentro de la empresa.
- Correo de voz, mensajería integrada y contestador automático.
- Integración de video.
- Colaboración de voz, video y datos dentro de la empresa y con clientes externos.

Descripción general de las funciones de Cisco Unified Communications

	UC300	UC500	BE 3000	BE 6000
Usuarios de telefonía admitidos	24	138	300	1000
Solución única para oficina	X	X	X	X
Implementación distribuida		X		X
Implementación centralizada			X	X
Correo de voz integrado	X	X	X	X
Según el dispositivo	X	X	X	X
Gateway de voz integrada	X	X	X	
Certificación de partner requerida	Registered	Select	Select	Business Edition
Teléfonos IP compatibles				
Teléfono IP Cisco de la serie SPA300/500	X	X		
Teléfono IP Cisco Unified de la serie 6900		X	X	X
Teléfono IP Cisco Unified de la serie 7900		X	7937, 7925G, 7942G, 7945G, 7962G, 7965G, 7975G	X
Teléfono IP Cisco Unified de la serie 8900			X	X
Teléfono IP Cisco Unified de la serie 9900				X

Cisco Unified Communications de la serie 300 para pequeñas y medianas empresas

El model UC 320W de la serie 300 de Cisco® Unified Communications es un sistema económico y completo para pequeñas y medianas empresas que ofrece todas las funciones de voz y datos, además de características adicionales diseñadas e incorporadas específicamente para este sector.

Los productos de la serie 300 admiten hasta 24 teléfonos, todos también son compatibles con la serie 500, lo cual permite a los clientes proteger su inversión en teléfonos a medida que crece la empresa.

La serie 300 de productos Cisco Unified Communications incluye lo siguiente:



Cisco Unified Communications de la serie 300

- Admite hasta 24 teléfonos.
- Telefonía IP compatible con los teléfonos IP Cisco SPA 300 y SPA500.
- Punto de acceso inalámbrico 802.11n integrado para voz y datos, para que los teléfonos SPA525G2 puedan funcionar de forma inalámbrica y los empleados puedan conectarse a la red cuando se alejen de sus escritorios.
- Interoperabilidad con hasta 4 líneas analógicas (FXO) de la red telefónica pública conmutada (PSTN). Pueden agregarse hasta 8 puertos FXO adicionales mediante la instalación de dos gateways de telefonía IP Cisco SPA8800 (de 4 puertos FXO cada una).
- Admite fax o teléfono analógico. Se incluye un puerto FXS que puede utilizarse para conectar un solo teléfono analógico o aparato de fax. Pueden agregarse hasta 8 puertos FXS adicionales mediante la instalación de dos gateways de telefonía IP Cisco SPA8800.
- Switch Gigabit Ethernet de 4 puertos con soporte para redes VLAN, para conectar dispositivos como teléfonos IP. (Cada teléfono IP requiere una fuente de alimentación; no tiene capacidad de PoE).
- Puerto WAN Gigabit Ethernet, que se puede designar como perímetro de la red.
- Soporte para enlaces troncales con el Protocolo de inicio de sesión (SIP, Session Initiation Protocol) para brindar servicios de voz sobre IP claros y de alta calidad.
- Buzón de voz y contestador automático.
- Notificaciones del buzón de voz al correo electrónico.
- Utilidad de configuración fácil de usar por navegador web para una implementación sencilla.
- Sin requisitos de licencias. Se incluyen todas las licencias de teléfono y correo de voz con la solución.
- Incluye funciones de voz adicionales para las clases de restricciones y códigos de autorización que ayudan a los clientes a prevenir el fraude de llamadas y minimizar los costos.
- Admite mensajes personalizados de contestador automático que los clientes graban en el entorno que ellos elijan.
- Configuración fácil que simplifica y acelera la implementación.

SKU	Teléfonos IP	Compatibilidad con LAN	FXO/FXS	Compatibilidad con WAN	Tecnología inalámbrica integrada
UC320W-FXO-K9	24	Ethernet 10/100/1000 (sin PoE)	1/4	Switch Ethernet	Sí

Gateway de telefonía IP Cisco SPA8800

La gateway de telefonía IP Cisco SPA8800 es una solución que permite a las pequeñas y medianas empresas conectarse a una central privada de conmutación automática (PBX) IP, como Cisco Unified Communications de la serie 300, a la red telefónica pública conmutada (PSTN). Ofrece una combinación de cuatro puertos FXO y cuatro puertos FXS para conectar los teléfonos o equipos de fax analógicos a la PSTN, a fin de proteger y ampliar su inversión en equipos de comunicaciones.

Características adicionales de Cisco SPA8800:

- Conversión de tráfico de voz en paquetes de datos para transmitirlos a través de una red IP.
- Estándares del Protocolo de inicio de sesión (SIP) para las redes de voz y datos, que permiten un funcionamiento confiable de los servicios de voz y fax.



Gateway de telefonía IP Cisco SPA8800

SKU	Puertos FXS	Puertos FXO	Puertos Ethernet
SPA8800	4	4	1
SPA8800-G1	8	0	1

Cisco Unified Communications de la serie 500 para pequeñas y medianas empresas

Cisco Unified Communications de la serie 500 es un dispositivo económico de comunicaciones unificadas que proporciona capacidades de voz, datos, correo de voz, contestador automático, video, seguridad y tecnología inalámbrica, que integra las aplicaciones de equipo de escritorio existentes, como el calendario y el correo electrónico. Esta plataforma fácil de administrar incluye 24 licencias de usuario, admite hasta 138 teléfonos IP con modelo UC560 y buzones de correo de voz y brinda opciones de implementación flexibles según las necesidades del cliente. Además, es compatible con una amplia gama de teléfonos IP, interfaces de red telefónica pública conmutada (PSTN, public switched telephone network) y conectividad a Internet.

- Cisco Unified Communications 540 admite hasta 32 usuarios.
- Cisco Unified Communications 560 admite hasta 138 usuarios.

Características comunes:

- Funciones sólidas de telefonía heredadas, que incluyen directorio, localizador, intercomunicador, cobertura de llamadas, aparcamiento de llamadas, música de espera (MoH, music on hold), timbre nocturno, búsqueda de grupos, marcado interno directo y conferencias ad hoc y Meet-me.
- Compatibilidad con aplicaciones de productividad Cisco Smart Business (grabación y respuesta en vivo, mensajería integrada y número único de contacto).
- Brinda soporte para implementaciones en varios sitios.
- Sistema de supervisión a través de software y servicios de monitoreo de terceros.
- Compatibilidad con los nuevos teléfonos IP Cisco Unified SPA512G y SPA514G.
- Compatibilidad con VPN en el teléfono IP de 5 líneas Cisco Unified SPA525G2.
- Cisco MobileLink en el teléfono IP de 5 líneas Cisco SPA525G2, integración mejorada de Bluetooth con teléfonos móviles para realizar y recibir llamadas, importar los contactos personales y cargar el teléfono móvil.
- Integración Cisco con Cyberdata SIP Call Box de terceros, que ayuda a activar una solución de seguridad de puerta frontal/puerta trasera, mediante la combinación de voz, video y seguridad física.

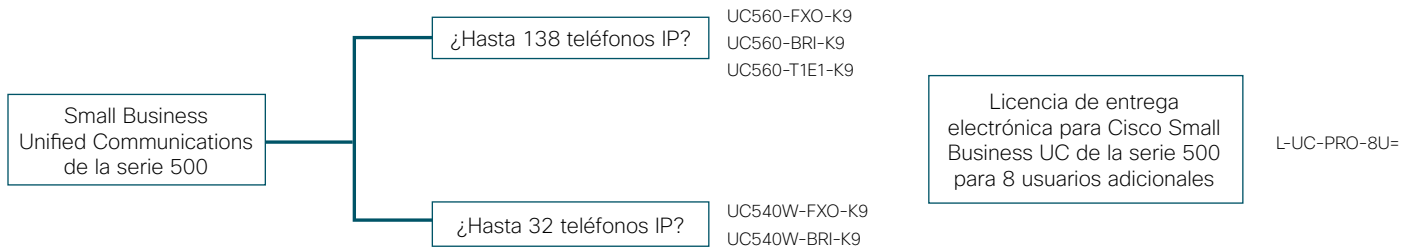


Cisco Unified Communications 540



Cisco Unified Communications 560

Descripción general del árbol de decisiones de Cisco Unified Communications de la serie 500



Tablas comparativas de las características de los productos

SKU	Teléfonos IP	Teléfonos IP actualizables a	FXO/FXS	Admite T1/E1	Admite BRI	Tecnología inalámbrica integrada
UC560-FXO-K9	24	138	4/4	No	No	No
UC560-BRI-K9	24	138	0/4	No	2	No
UC560-T1E1-K9	24	138	4/4	1	No	No
UC540W-FXO-K9	24	32	4/4	No	No	Sí
UC540W-BRI-K9	24	32	0/4	No	2	Sí

Teléfonos IP Cisco Small Business de las series SPA300 y SPA500

Los teléfonos Cisco IP Phone de la serie SPA500 y SPA300 conforman una completa cartera de teléfonos IP para pequeñas y medianas empresas, con funciones sólidas que admiten los sistemas Cisco Unified Communications de la series 300 y 500, además de telefonía IP hospedada. Los teléfonos proporcionan al usuario una experiencia intuitiva y enriquecida con audio de banda ancha para la conexión de empleados y oficinas, soporte para aplicaciones que aumentan la productividad y cifrado para mejorar la seguridad.

Vista del árbol de decisiones de las series SPA300 y SPA500

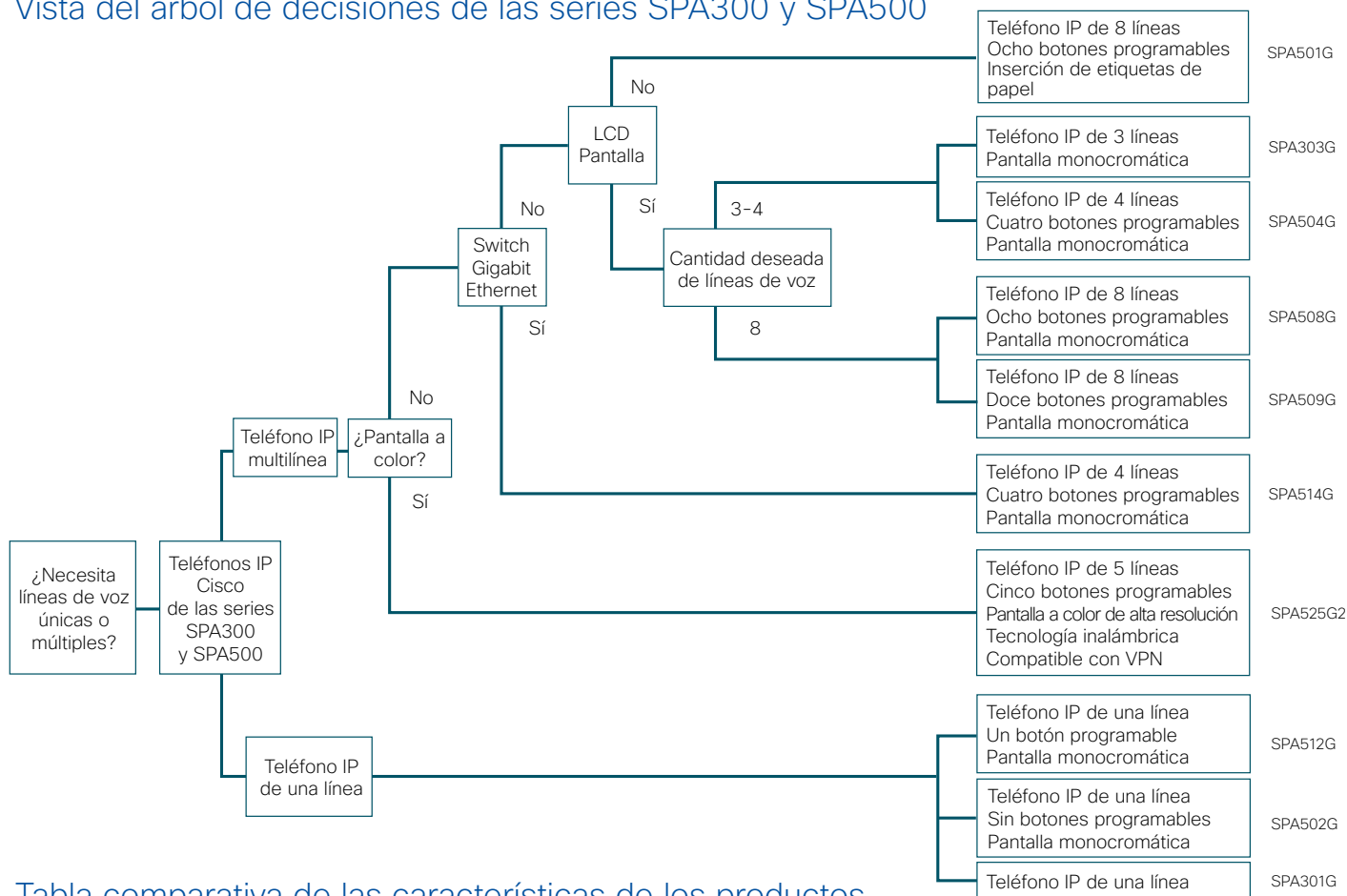


Tabla comparativa de las características de los productos

Descripción	SKU	Líneas	Botones programables	Conexión para computadora en un teléfono IP	PoE	Pantalla	Habilitación para Bluetooth
Teléfono IP de 1 línea Cisco SPA 301G	SPA301G	1	1	No	No	Inserción de papel	No
Teléfono IP de 3 líneas Cisco SPA303G	SPA303G	3	3	Sí	No	Pantalla gráfica monocromática	No
Teléfono IP de 8 líneas Cisco SPA 501G	SPA501G	8	8	Sí	Sí	Inserción de papel	No
Teléfono IP de 1 línea Cisco SPA502G	SPA502G	1	0	Sí	Sí	Monocromática retroiluminada	No
Teléfono IP de 4 líneas Cisco SPA504G	SPA504G	4	4	Sí	Sí	Monocromática retroiluminada	No
Teléfono IP de 8 líneas Cisco SPA508G	SPA508G	8	8	Sí	Sí	Monocromática retroiluminada	No
Teléfono IP de 1 línea Cisco SPA512G	SPA512G	1	0	Sí	Sí	Monocromática retroiluminada	No
Teléfono IP de 4 líneas Cisco SPA514G	SPA514G	4	4	Sí	Sí	Monocromática retroiluminada	No
Teléfono IP de 12 líneas Cisco SPA509G	SPA509G	12	12	Sí	Sí	Monocromática retroiluminada	No
Teléfono IP Cisco SPA525G2	SPA525G2	5	5	Sí	Sí	Pantalla a color de alta resolución	Sí

Teléfonos IP de la serie Cisco Small Business



Teléfono IP de 5 líneas SPA525G2

- 5 líneas
- Pantalla a color de alta resolución
- Alimentación por Ethernet
- Switch Ethernet 10/100
- Compatible con Bluetooth
- Compatible con VPN



Teléfono IP de 4 líneas SPA514G

- 4 líneas
- Pantalla monocromática retroiluminada
- Alimentación por Ethernet
- Switch Gigabit Ethernet de 2 puertos



Teléfono IP de 1 línea SPA512G

- Una línea
- Pantalla monocromática retroiluminada
- Alimentación por Ethernet
- Switch Gigabit Ethernet de 2 puertos



Teléfono IP de doce líneas SPA509G

- 12 líneas
- Pantalla monocromática retroiluminada
- Switch Ethernet 10/100 con alimentación por Ethernet



Teléfono IP de 8 líneas SPA508G

- 8 líneas
- Pantalla monocromática retroiluminada
- Alimentación por Ethernet
- Switch Ethernet 10/100



Teléfono IP de 4 líneas SPA504G

- 4 líneas
- Pantalla monocromática retroiluminada
- Alimentación por Ethernet
- Switch Ethernet 10/100

Teléfonos IP de la serie Cisco Small Business (continuación)



Teléfono IP de 1 línea SPA502G

- Una línea
- Pantalla monocromática retroiluminada
- Alimentación por Ethernet
- Switch Ethernet 10/100



Teléfono IP de 8 líneas SPA501G

- 8 líneas
- Inserción de papel
- Alimentación por Ethernet
- Switch Ethernet 10/100



Módulo de expansión SPA 500S

- Consola asistente de 32 botones
- Compatible con todos los teléfonos IP de la serie SPA500
- Etiqueta de papel para ver los nombres de las líneas
- Compatibilidad con SIP y SPCP



Teléfono IP de 3 líneas SPA303G

- 3 líneas
- Pantalla gráfica monocromática



Teléfono IP de 1 línea SPA301G

- Una línea

Adaptadores de teléfonos analógicos serie Cisco SPA100

Adaptador de teléfono de dos puertos Cisco SPA112

El adaptador de teléfono de dos puertos Cisco® SPA112 ofrece el servicio VoIP de gran calidad y diversas funciones mediante una conexión de Internet de banda ancha. El adaptador, de fácil instalación y uso, se conecta a un router o gateway para proporcionar dos puertos telefónicos estándar independientes para conectar teléfonos analógicos o máquinas de fax a un proveedor de servicios de VoIP para llamadas de voz claras, conexiones de fax confiables y uso de Internet simultáneo. Cisco SPA112 se basa en estándares y es compatible con funciones del proveedor de VoIP de Internet, como identificador de llamadas, llamadas en espera, correo de voz, reenvío de llamadas, timbre distintivo y muchas funciones más para proporcionar una solución VoIP completa, asequible y sumamente confiable.

SPA112 es un ATA de última generación y el reemplazo directo del PAP2T. Ofrece la misma calidad y funcionalidad comprobadas que el PAP2T con mejoras tecnológicas para brindar funciones mejoradas que simplifiquen la configuración y el aprovisionamiento y, al mismo tiempo, optimicen el rendimiento y la calidad de voz.

Los clientes existentes pueden efectuar una transición con facilidad al SPA112 ATA mediante la misma configuración y parámetros conocidos en el PAP2T además de permitir que muchas funciones nuevas brinden mayor confiabilidad del servicio de voz.

Cisco SPA112 proporciona:

- La misma calidad y funcionalidad comprobadas que el producto Cisco PAP2T y además cuenta con las últimas funcionalidades y tecnología.
- Calidad de voz superior y capacidades de envío de fax más confiables.
- Capacidad de retención de inversiones en tecnología analógica a medida que los clientes migren a VoIP.
- Confiabilidad, compatibilidad y reputación de Cisco.



Adaptador de teléfono de dos puertos Cisco SPA112 2

Cisco SPA 122 ATA con router

Cisco® SPA122 ATA con router es un adaptador de teléfono analógico que combina servicios de voz sobre IP (VoIP) de gran calidad y diversas funciones con conectividad LAN. El adaptador es fácil de instalar y de usar, y proporciona dos puertos telefónicos estándar independientes para conectar teléfonos analógicos o máquinas de fax a un proveedor de servicios de VoIP para llamadas de voz claras, conexiones de fax confiables, uso de Internet simultáneo y LAN con router integrado. Cisco SPA122 se basa en estándares y es compatible con funciones del proveedor de VoIP de Internet, como identificador de llamadas, llamadas en espera, correo de voz, reenvío de llamadas, timbre distintivo y muchas funciones más para proporcionar una solución VoIP completa, asequible y sumamente confiable.

SPA122 es un ATA de última generación y el reemplazo directo del SPA2102. El nuevo SPA122 ATA ofrece la misma calidad y funcionalidad comprobadas que el SPA2102 con mejoras tecnológicas para brindar funciones mejoradas que simplifiquen la configuración y el aprovisionamiento y, al mismo tiempo, optimicen el rendimiento y la calidad de voz.

Los clientes existentes pueden efectuar una transición con facilidad al SPA122 ATA mediante la misma configuración y parámetros conocidos en el SPA2102 además de permitir que muchas funciones nuevas brinden mayor confiabilidad del servicio de voz.

Cisco SPA122 proporciona:

- La misma calidad y funcionalidad comprobadas que el producto Cisco SPA2102 y además cuenta con las últimas funcionalidades y tecnología.
- Calidad de voz de clase portadora y capacidades de envío de fax confiables.
- Capacidad de retención de inversiones en tecnología analógica a medida que los clientes migren a VoIP.
- Confiabilidad, compatibilidad y reputación de Cisco.



ATA Cisco SPA122 con Router

Puente Cisco Wireless-N para adaptadores telefónicos

El puente Cisco® Wireless-N para adaptadores telefónicos (puente Cisco SPA) le permite transformar su teléfono IP Cisco de la serie SPA en un dispositivo inalámbrico flexible. Está diseñado específicamente para que las pequeñas y medianas empresas lo utilicen en la red de su oficina, les permite colocar su teléfono IP en prácticamente cualquier lugar de la oficina sin necesidad de contar con una conexión cercana a la red cableada. Es compatible con redes inalámbricas 802.11n y brinda una mejor cobertura, un ancho de banda superior y calidad de servicio (QoS) para una comunicación de voz sumamente clara. El puente Cisco SPA se adapta al interior de la base del teléfono y elimina el desorden sobre el escritorio y reduce el cableado adicional. Simplemente, conecte el adaptador de alimentación para el teléfono al puente SPA, luego conecte el cable Ethernet y las conexiones del adaptador de energía desde el puente al teléfono y utilice el asistente de configuración incluido para permitir una configuración rápida y sencilla. Un adaptador de CA único alimenta al teléfono y al puente instalado. Con el puente Cisco SPA, puede agregar fácilmente nuevas extensiones o trasladar teléfonos entre oficinas, salas de conferencia, vestíbulos u otros entornos sin costosos cableados de red. La solución le permite extender el sistema telefónico con la red inalámbrica existente y, al mismo tiempo, brindar la movilidad, flexibilidad y agilidad necesarias para satisfacer las necesidades cambiantes en un entorno dinámico.

Características del puente Cisco Wireless-N para adaptadores telefónicos:

- Puente inalámbrico para lograr mejor cobertura, seguridad y QoS.
- Factor de forma pequeño que permite la instalación dentro del teléfono.
- Compatibilidad con teléfonos IP de la serie SPA300 y SPA500 y ATA de la serie SPA100.
- Uso de adaptador de alimentación de teléfono o ATA original en configuración principal/secundaria para tener menos cables.
- Instalación y configuración sencillas con WPA y configuración web integrada.



Teléfono IP Cisco de la serie SPA con puente Wireless-N para adaptadores telefónicos



Puente Cisco® Wireless-N para adaptadores telefónicos

Cisco Business Edition 3000

Cisco Business Edition 3000 fue diseñado para pequeñas y medianas empresas con un personal de TI más reducido y proporciona protección de la inversión con la capacidad de admitir hasta 300 empleados y 10 ubicaciones. Cisco Edition 3000 es una solución fácil de administrar que integra funciones esenciales de voz, conferencias, movilidad y mensajería, y servicios de puerta de enlace de voz en un solo dispositivo. Mediante la consolidación de estas aplicaciones en un único servidor se obtiene una solución rentable fácil de configurar, administrar y utilizar, lo que propicia una migración sin problemas de sistemas de telefonía obsoletos a un entorno de comunicaciones unificadas.

Descripción general del producto

Cisco Unified Business Edition 3000 consta de lo siguiente:

- Aplicación de procesamiento de llamadas y correo de voz Cisco Business Edition 3000.
- Dispositivo Cisco MCS 7890-C1 Business Edition 3000 con dos puertos T1/E1 integrados preinstalados.
- Interfaz de administración simple e intuitiva para el aprovisionamiento y administración.

Características comunes:

- Funciones de telefonía potentes, incluidas la transferencia de llamadas, puesta en espera y aparcamiento de llamadas, música de espera (MoH), búsqueda de grupos, marcado interno directo, conferencias ad hoc y Meet-me, intervención de llamada e intervención de conferencias.
- Funciones de movilidad, como movilidad de las extensiones y número único de contacto.
- Página web del usuario simplificada para personalizar números de marcado rápido, reenvío de llamadas y otras funciones.
- Compatibilidad con Cisco Unified IP Communicator.

Capacidad del sistema	
Cantidad máxima de dispositivos y usuarios	300 usuarios y 400 dispositivos
Cantidad total de sitios	10
Puertos de correo de voz	12
Terminales IP	Teléfono IP Cisco Unified de la serie 6900, Teléfono IP Cisco Unified 7942G, 7945G, 7962G, 7965G, 7975G, Teléfono IP inalámbrico Cisco Unified 7925G, Teléfono IP inalámbrico Cisco Unified 3905 y teléfono IP inalámbrico Cisco Unified de la serie 8900. Cisco IP Communicator, Cisco WebEx Connect, Cisco Jabber y Cisco Unified IP Conference Station 7937

Número de pieza de nivel superior	Descripción
UNIFIED-CMBE3K	Business Manager 3000 - nivel superior



Cisco Business Edition 3000

Cisco Business Edition 6000

Cisco Business Edition 6000 está diseñado para las pequeñas y medianas empresas que necesitan funciones de voz, video, movilidad, mensajería, presencia y centros de contacto en una sola plataforma. Gracias a la tecnología de virtualización, Cisco Unified Communications Manager Business Edition 6000 consolida varias aplicaciones en una sola plataforma y, por lo tanto, reduce el costo total de propiedad (TCO) al tiempo que mejora la productividad de los empleados. Las funciones de alta disponibilidad admitidas por Cisco Business Edition 6000 hacen que esta solución sea ideal para empresas que necesitan el servicio de mensajería y centro de contacto, y en las que las comunicaciones de voz son cruciales.

Cisco Unified Communications Manager Business Edition 6000 tiene los siguientes elementos fundamentales:

- Cisco Unified Communications Manager
- Cisco Unity Connection
- Cisco Unified Presence
- Cisco Unified Attendant Console
- Cisco Unified Contact Center Express
- Cisco Provisioning Manager
- Servidor de montaje en rack de alta densidad Cisco Unified Computing System™ (UCS) C200 M2

Capacidad del sistema	
Cantidad máxima de usuarios	1000
Cantidad máxima de buzones de voz y puertos de correo de voz	1000 buzones de voz y 24 puertos
Cantidad máxima de agentes de centros de contacto	100
Cantidad máxima de usuarios de presencia	1000

Descripción del paquete	SKU	Actualización de la licencia de conexión de teléfonos IP y Cisco Unity	Sitios remotos admitidos	Gran disponibilidad/ redundancia
Business Edition 6000 - nivel superior	CMBE6K-UCL	1000	50	Sí 2 grupos de servidores

Cisco Unified SIP Phone de la serie 3900

Descripción	SKU	Líneas	Conexión para computadora en un teléfono IP	PoE	Pantalla
Teléfono SIP Cisco Unified 3905	CP-3905=	1	Sí	Sí	Pantalla gráfica monocromática

El teléfono Cisco Unified SIP Phone 3905 es compatible con:

- Cisco Business Edition 3000 versión 8.6 o superior.
- Cisco Business Edition 6000 versión 8.5 o superior.
- Cisco Unified Communications Manager versión 7.1(5) o superior.

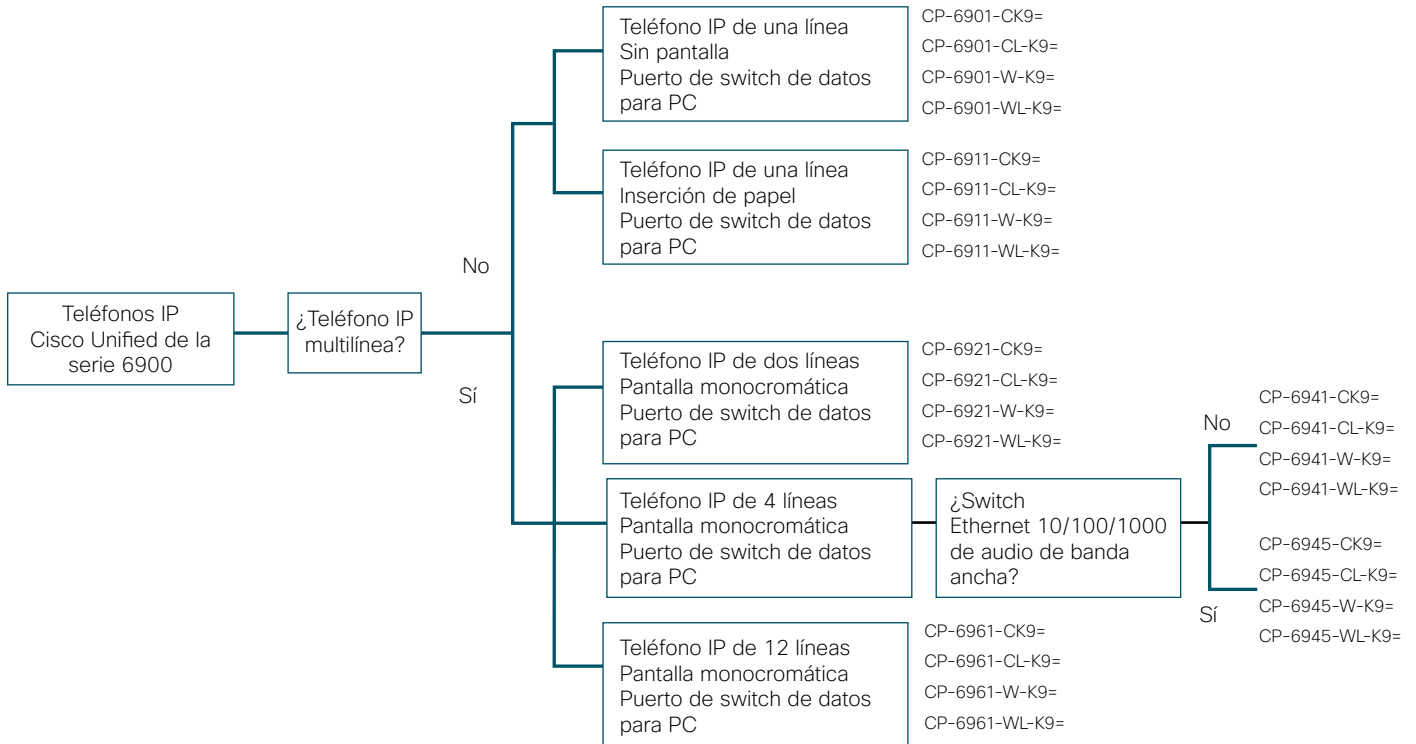


CP-3905=

- Pantalla gráfica monocromática
- Una línea
- Alimentación por Ethernet
- Switch Ethernet 10/100

Teléfono IP Cisco Unified de la serie 6900

Vista del árbol de decisiones



Teléfono IP Cisco Unified de la serie 6900 (continuación)



CP-6961-C-K9=
 CP-6961-CL-K9=
 CP-6961-W-K9=
 CP-6961-WL-K9=

- Pantalla gráfica monocromática
- 12 líneas
- Alimentación por Ethernet
- Switch Ethernet 10/100



CP-6945-C-K9=
 CP-6945-CL-K9=
 CP-6945-W-K9=
 CP-6945-WL-K9=

- Pantalla gráfica monocromática
- 4 líneas
- Alimentación por Ethernet
- Switch Ethernet 10/100/1000



CP-6941-C-K9=
 CP-6941-CL-K9=
 CP-6941-W-K9=
 CP-6941-WL-K9=

- Pantalla gráfica monocromática
- 4 líneas
- Alimentación por Ethernet
- Switch Ethernet 10/100



CP-6921-C-K9=
 CP-6921-CL-K9=
 CP-6921-W-K9=
 CP-6921-WL-K9=

- Pantalla gráfica monocromática
- 2 líneas
- Alimentación por Ethernet
- Switch Ethernet 10/100



CP-6911-C-K9=
 CP-6911-CL-K9=
 CP-6911-W-K9=
 CP-6911-WL-K9=

- Inserción de papel
- Una línea
- Alimentación por Ethernet
- Switch Ethernet 10/100

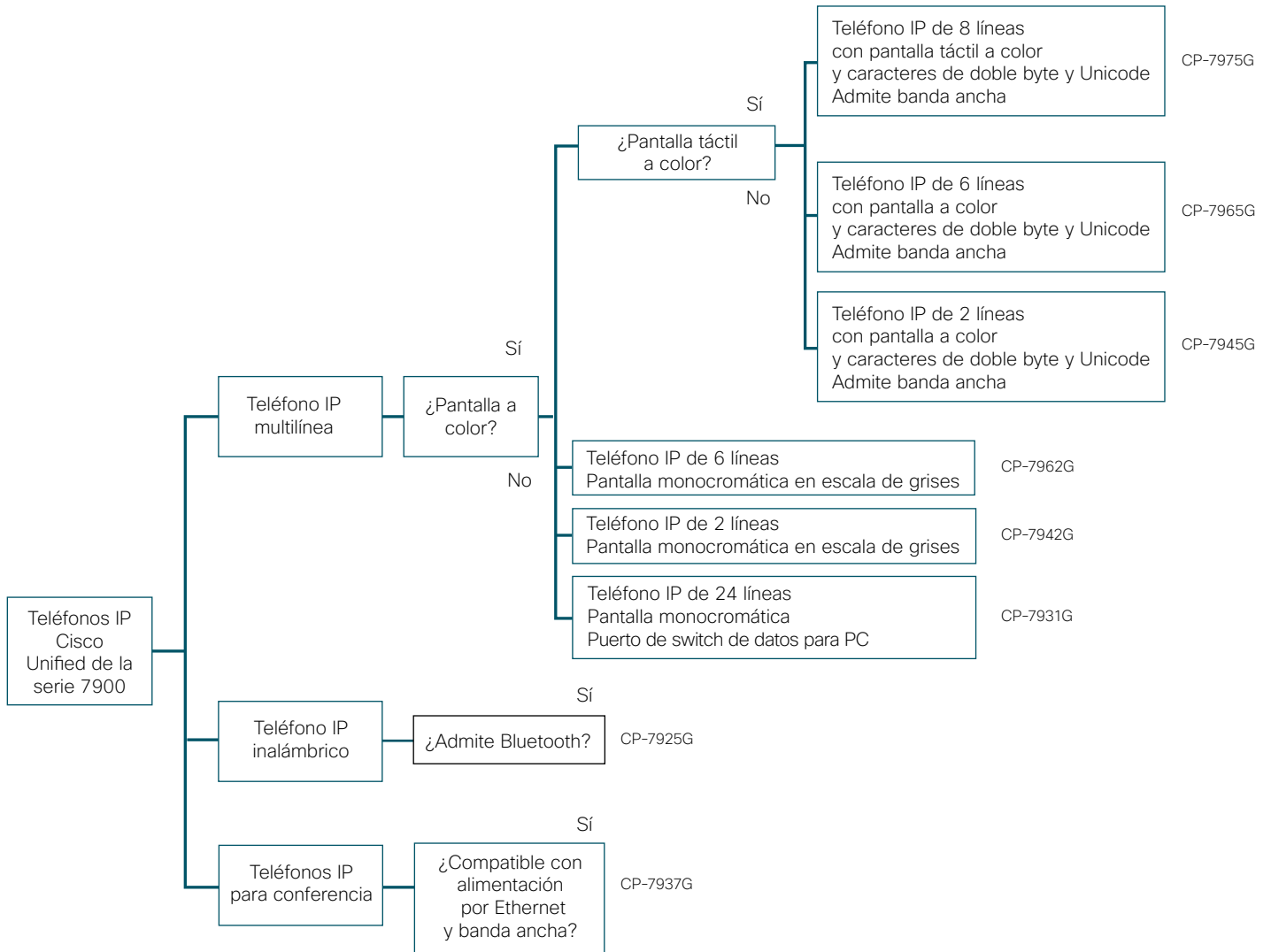


CP-6901-C-K9=
 CP-6901-CL-K9=
 CP-6901-W-K9=
 CP-6901-WL-K9=

- Una línea
- Alimentación por Ethernet

Teléfono IP Cisco Unified de la serie 7900

Vista del árbol de decisiones



Teléfono IP Cisco Unified de la serie 7900 (cont.)



CP-7975G

- Pantalla gráfica táctil a color
- 8 líneas
- Alimentación por Ethernet
- Switch Ethernet 10/100/1000



CP-7965G

- Pantalla gráfica a color
- 6 líneas
- Alimentación por Ethernet
- Switch Ethernet 10/100/1000



CP-7962G

- Pantalla gráfica en escala de grises
- 6 líneas
- Alimentación por Ethernet
- Switch Ethernet 10/100



CP-7945G

- Pantalla gráfica en escala de grises
- 2 líneas
- Alimentación por Ethernet
- Switch Ethernet 10/100/1000



CP-7942G

- Pantalla gráfica en escala de grises
- 2 líneas
- Alimentación por Ethernet
- Switch Ethernet 10/100



CP-7931G

- Pantalla gráfica monocromática
- 24 líneas
- Alimentación por Ethernet
- Switch Ethernet 10/100

Teléfono IP Cisco Unified de la serie 7900 (cont.)



CP-7925G

- Pantalla gráfica a color
- 6 líneas
- Tecnología inalámbrica
- Habilitación para Bluetooth



CP-7937G

- Pantalla LCD retroiluminada
- Alimentación por Ethernet
- Admite micrófonos externos



CP-7915=

- Pantalla LCD en escala de grises
- Compatible con 7962G, 7965G y 7975G
- Admite 2 módulos por teléfono IP

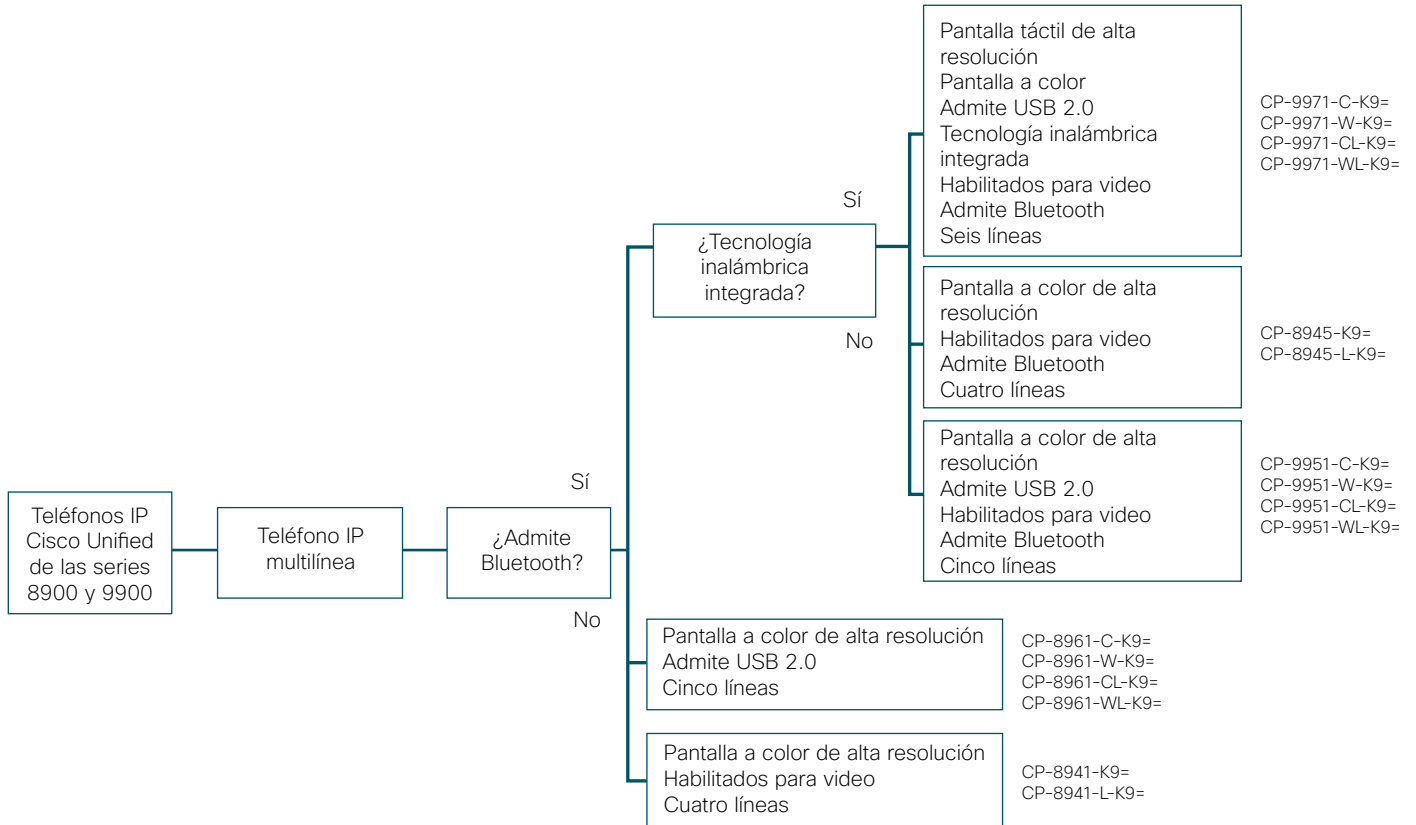


CP-7916=

- Pantalla LCD a color
- Compatible con 7962G, 7965G y 7975G
- Admite 2 módulos por teléfono IP

Cisco Unified IP Endpoints de las series 8900 y 9900

Vista del árbol de decisiones



Cisco Unified IP Endpoints de las series 8900 y 9900 (continuación)



CP-9971-C-K9=
 CP-9971-CL-K9=
 CP-9971-W-K9=
 CP-9971-WL-K9=

- Pantalla a color táctil ajustable retroiluminada
- Seis líneas
- Admite USB 2.0
- Habilitados para video
- Admite Bluetooth
- Tecnología inalámbrica
- Alimentación por Ethernet
- Switch Ethernet 10/100/1000



CP-9951-C-K9=
 CP-9951-CL-K9=
 CP-9951-W-K9=
 CP-9951-WL-K9=

- Pantalla a color ajustable retroiluminada
- Cinco líneas
- Admite USB 2.0
- Habilitados para video
- Admite Bluetooth
- Alimentación por Ethernet
- Switch Ethernet 10/100/1000



CP-8961-C-K9=
 CP-8961-CL-K9=
 CP-8961-W-K9=
 CP-8961-WL-K9=

- Pantalla a color ajustable retroiluminada
- Cinco líneas
- Admite USB 2.0
- Alimentación por Ethernet
- Switch Ethernet 10/100/1000



CP-8945-K9=
 CP-8945-L-K9=

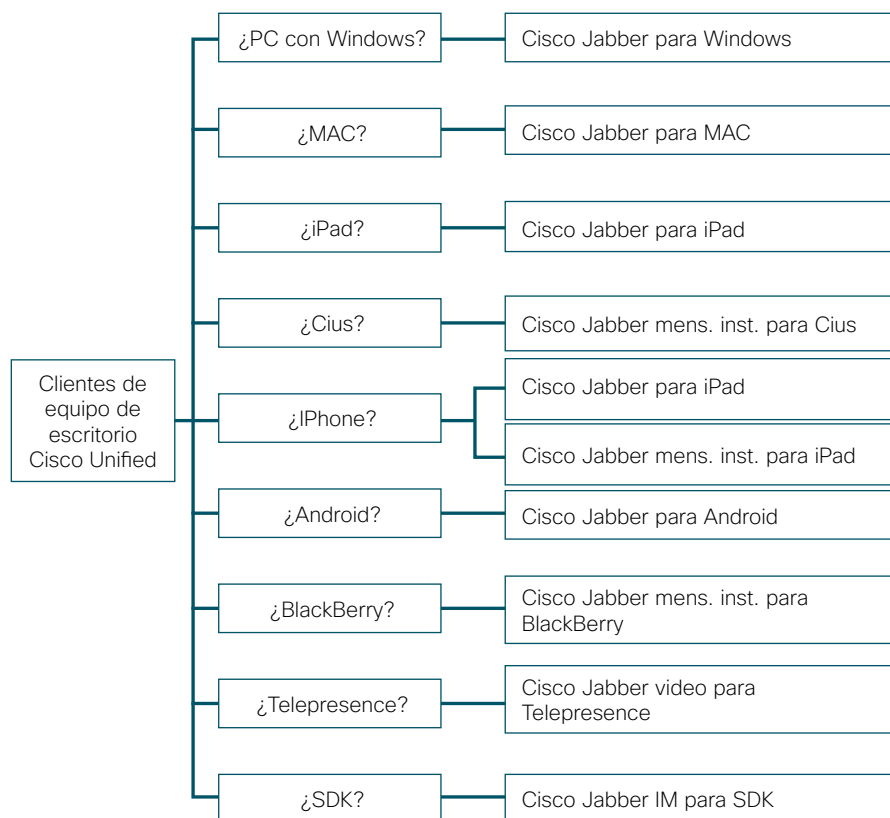
- Pantalla a color retroiluminada
- Cuatro líneas
- Habilitados para video
- Admite Bluetooth
- Alimentación por Ethernet
- Switch Ethernet 10/100/1000



CP-8941-K9=
 CP-8941-L-K9=

- Pantalla a color retroiluminada
- Cuatro líneas
- Habilitados para video
- Alimentación por Ethernet
- Switch Ethernet 10/100

Clientes de equipo de escritorio Cisco Unified



	PC		Tablet		Teléfono		
	Sistema operativo Windows	SO Mac	Cisco Cius™	iPad	iPhone	Android	BlackBerry
Software telefónico de voz	✓	✓	✓	✓	✓	✓	✓ ¹
Video	✓	2H CY12	✓	✓ ^{2,4}			
Conferencias web de Cisco WebEx	✓	✓	✓	✓	✓	✓	✓
Presencia, mensajería instantánea	✓	✓	✓	✓	✓	2H CY12	✓
Mensajes de voz visuales	✓	✓	✓ ³	✓	✓	✓ ³	✓ ³

Descripción	SKU	Teléfonos IP compatibles	Formato de video	Códex de video	Admite Vista
Cisco Unified Video Advantage Video	CUVA-V2=	Teléfonos IP Cisco Unified, Cisco IP Communicator y Unified Personal Communicator	352x288, 320x240, 176x144, y 160x120 (hasta 30 fotogramas por segundo)	H.263 y H.264	Sí

Descripción	SKU	Puertos de video	Cancelación de eco de línea	Protocolos admitidos
Adaptador de teléfono analógico Cisco ATA 186	ATA186-I1-A	2	Sí	SIP/SCCP

Cisco WebEx Meeting Center

Cisco WebEx™ Meeting Center es el modo sencillo y económico de compartir ideas con cualquier persona y en cualquier lugar. Acelere la toma de decisiones y colabore por Internet en tiempo real con proveedores, clientes y empleados remotos. Realice presentaciones, muestre aplicaciones y actualice hojas de cálculo; comparta cualquier elemento del escritorio de su equipo tal como lo haría en persona. Con WebEx Meeting Center, puede celebrar una cantidad ilimitada de reuniones con hasta 25 participantes simultáneos; puede reunirse desde su PC, Mac o teléfono inteligente, y compartir transmisiones de video de alta calidad desde varias cámaras web.

Haga más en menos tiempo.

WebEx Meeting Center lo ayuda a terminar sus proyectos más rápido porque le permite interactuar con cualquier persona, en cualquier momento y lugar, y mediante cualquier dispositivo. Reúnase por Internet en tiempo real y ocúpese de sus negocios con más eficiencia con la eliminación del intercambio de mensajes innecesarios por correo electrónico. Comparta documentos, presentaciones y aplicaciones en cualquier momento y lugar. Organice reuniones periódicas entre miembros del personal ubicados en distintos puntos geográficos y lleve a cabo sesiones creativas y animadas con clientes, colegas o equipos internos.

Reúnase en línea como si estuviera cara a cara.

Inicie o únase a una reunión mediante cualquier navegador web. Ofrezca a sus invitados la posibilidad de conectarse por teléfono mediante el audio integrado en sus computadoras o a través de un teléfono móvil, independientemente de su ubicación. Haga que las reuniones en línea sean mucho más atractivas gracias a la transmisión de video de alta calidad que capta automáticamente a la persona que está hablando. También puede utilizar el modo de video en pantalla completa para que la experiencia en la videoconferencia sea excelente.

Ahorre tiempo y dinero en viajes.

WebEx Meeting Center le permite organizar reuniones sin perder tiempo y dinero en viajes para que pueda trabajar con equipos de todo el mundo; solamente necesita acceso a Internet.

Cuente con Cisco para un servicio WebEx seguro y escalable.

Los servicios WebEx se proporcionan a pedido a través de Cisco® Collaboration Cloud global. Como no requieren software o hardware nuevo, pueden implementarse y ampliarse fácilmente según cambian las necesidades. Cisco Collaboration Cloud ofrece una confiabilidad superior al 99,99 por ciento y una sólida seguridad para brindarle tranquilidad.

Administre la actividad de la reunión sin distraer a los asistentes. Vea la lista de asistentes, participe en conversaciones por chat, administre el video y controle el audio fuera de escena a través de paneles flotantes. Monitoree toda la actividad, incluso cuando los paneles flotantes están minimizados.



Resumen

Los productos y servicios Cisco Small Business ayudan a las empresas a conectarse al mundo, proteger sus redes y comunicarse de forma más eficaz con opciones confiables y económicas diseñadas y creadas para satisfacer sus necesidades específicas. Utilice la información de esta guía para ayudarle a los clientes a elegir los productos elegidos para satisfacer sus necesidades comerciales:

- Colaborar de forma más eficaz.
- Extender la red más allá de la oficina.
- Aumentar la seguridad de red y física.
- Integrar las capacidades inalámbricas.
- Simplificar las implementaciones tecnológicas.

Además le brinda la tranquilidad de saber que cuenta con el soporte del líder mundial en redes y comunicaciones.



Americas Headquarters
Cisco Systems, Inc.
San Jose, CA

Asia Pacific Headquarters
Cisco Systems (USA) Pte. Ltd.
Singapore

Europe Headquarters
Cisco Systems International BV Amsterdam,
The Netherlands

Cisco has more than 200 offices worldwide. Addresses, phone numbers, and fax numbers are listed on the Cisco Website at www.cisco.com/go/offices.

Cisco and the Cisco logo are trademarks or registered trademarks of Cisco and/or its affiliates in the U.S. and other countries. To view a list of Cisco trademarks, go to this URL: www.cisco.com/go/trademarks. Third party trademarks mentioned are the property of their respective owners. The use of the word partner does not imply a partnership relationship between Cisco and any other company. (1110R) C07-641654-02