

## Cisco ME 3400 Series Ethernet Access Switches

Cisco® ME 3400 시리즈 이더넷 액세스 스위치는 서비스 공급자를 위한 차세대 Layer 2 및 Layer 3 고객 배치 (customer-located) 장치입니다. 이 스위치는 현재 가장 널리 사용되고 있는 액세스 스위치인 Cisco Catalyst® 2950 및 3550 시리즈의 기술과 경험을 바탕으로 설계되었습니다.

### 제품 개요

서비스 공급자에게 친숙한 하드웨어 및 소프트웨어를 사용하는 Cisco ME 3400 시리즈는 ETTT (Ethernet-to-the-Home) 트리플 플레이 서비스와 ETTB (Ethernet-to-the-Business) VPN 서비스 모두에 대해 최적화된 최초의 시스코 액세스 스위치 제품군입니다. 또한, 가입자, 스위치 및 네트워크 보호 기능을 갖춘 메트로 이더넷 액세스를 완벽하게 지원하는 보안 솔루션을 제공합니다. Cisco ME 3400 시리즈는 다중 소프트웨어 이미지를 지원하여 "중량제 옵션" 방식 배포 모델을 제공합니다. 트리플 플레이와 Layer 2 및 Layer 3 VPN 서비스를 모두 지원하므로 단일 ETTT 및 ETTB 액세스 솔루션에 비해 총소유비용(TCO)과 운영비용을 줄일 수 있습니다.

Cisco ME 3400 시리즈(그림 1)의 구성은 다음과 같습니다.

- Cisco ME 3400G-12CS AC: 이중 목적(10/100/1000 및 SFP) 포트 12개, SFP 업링크 4개, 고정 리던던시 AC 전원 공급 장치(부품 번호: ME-3400G-12CS-A) 2개
- Cisco ME 3400G-12CS DC: 이중 목적(10/100/1000 및 SFP) 포트 12개, SFP 업링크 4개, 고정 리던던시 DC 전원 공급 장치(부품 번호: ME-3400G-12CS-D) 2개
- Cisco ME 3400G-2CS AC: 이중 목적(10/100/1000 및 SFP) 포트 2개, SFP 업링크 2개, AC 전원 공급 장치(부품 번호: ME-3400G-2CS-A) 1개
- Cisco ME 3400-24FS AC: 이더넷 100 SFP 포트 24개, SFP 업링크 2개, AC 전원 공급 장치(부품 번호: ME-3400-24FS-A) 1개
- Cisco ME 3400-24TS AC: 이더넷 10/100 포트 24개, SFP 업링크 2개, AC 전원 공급 장치(부품 번호: ME-3400-24TS-A) 1개
- Cisco ME 3400-24TS DC: 이더넷 10/100 포트 24개, SFP 업링크 2개, DC 전원 공급 장치(부품 번호: ME-3400-24TS-D) 1개

그림 1. Cisco ME 3400 시리즈



Cisco ME 3400 시리즈는 3가지의 Cisco IOS® Software 기능 이미지를 제공합니다. METROBASE 이미지는 고급 QoS, 속도 제한, 강력한 멀티캐스트 제어 및 포괄적인 보안 기능을 제공합니다. METROACCESS 이미지는 METROBASE 이미지 기능을 포함한 802.1Q 터널링, L2PT(Layer 2 Protocol Tunneling), Flex-Link 등과 같은 풍부한 메트로 이더넷 액세스 기능을 제공합니다. METROIPACCESS 이미지는 METROBASE와 METROACCESS 이미지 기능을 포함하여 고급 IP 라우팅 프로토콜, Multi-VRF CE(Multi-VPN Routing and Forwarding Customer Edge), PBR(Policy Based Routing) 등과 같은 고급 Layer 3 기능을 제공합니다.

SFP 기반 기가비트 이더넷 포트는 광범위한 100BASE 및 1000BASE SFP 송수신기 범위를 수용합니다. 옵션으로는 Cisco 100BASE-LX, 100BASE-FX, 100BASE-BX, 1000BASE-T, 1000BASE-SX, 1000BASE-LX, 1000BASE-ZX 등과 CWDM(Coarse Wavelength-Division Multiplexing) 및 DWDM(Dense Wavelength-Division Multiplexing) SFP 송수신기 등이 있습니다. 또한 이러한 포트는 경제적인 기가비트 이더넷 포인트-투-포인트 연결을 구축하기 위한 Cisco Catalyst 3560 SFP 연결 케이블을 지원합니다.

### 서비스 공급자에게 친숙한 하드웨어

메트로 이더넷 액세스 스위치는 일반적으로 사무실 빌딩이나 아파트 지하의 작은 공간에 설치되기 때문에 Cisco ME 3400 시리즈는 컴팩트한 형태(1 RU x 9.52인치)와 유연한 설치 옵션을 고려하여 설계되었습니다. 또한 Cisco ME 3400 시리즈는 현장에서의 설치와 문제 해결을 손쉽게 처리할 수 있도록 All Front형 액세스 커넥터를 적용하였습니다. 산업 표준을 준수하기 위해 Cisco ME 3400 시리즈는 NEBS3(Network Equipment Building Standards Level 3) 및 ETSI 인증을 모두 획득했습니다.

### 산업 표준 서비스

캐리어 이더넷(Carrier Ethernet)은 연결 서비스 영역에서 새롭게 부상하고 있는 서비스입니다. 이 캐리어 이더넷은 WAN으로의 마이그레이션을 통해 전체 IT 비용을 절감하면서 보다 유연한 네트워크를 구축하는 비교적 간단하고, 비용 효율적이면서, 친숙한 기술입니다. 서비스 공급자들은 서로 다른 공급업체의 장비가 상호 운영되도록 보장하는 글로벌 표준을 더욱 강화하기 위한 표준 및 인증 프로그램 발의를 위한 MEF(Metro Ethernet Forum)를 요구했습니다. Cisco ME 3400 시리즈는 산업 표준 Layer 2 서비스 및 QoS 기능을 지원하기 위해 MEF 9 및 14의 인증을 획득했습니다.

### 기가비트 이더넷

높은 대역폭을 사용하는 애플리케이션이 점차 많아지면서 기업 고객뿐만 아니라 개인 고객도 100Mbps 이상의 빠른 액세스 속도를 원하고 있습니다. Cisco ME 3400 시리즈는 이러한 요구 사항을 반영하여 모든 메트로 이더넷 기능을 갖춘 유선 기가비트 이더넷을 제공합니다. 1000Mbps의 속도를 낼 수 있는 기가비트 이더넷은 계속해서 진화하는 새로운 네트워크 요구를 수용할 수 있으며, 네트워크 병목 현상을 완화하고, 기존 인프라에 대한 투자를 보호하는 동시에 성능을 확장할 수 있는 광대역 기능을 제공합니다.

### 메트로 전용 소프트웨어

Cisco ME 3400 시리즈 스위치는 메트로 이더넷 전용으로 설계된 소프트웨어가 있습니다. Cisco ME 3400 시리즈는 새롭게 추가된 많은 기능으로 서비스 공급자들에게 최적의 액세스 스위치 기능을 제공합니다. 많은 기본 동작(default behaviors)이 기존 이더넷 스위치의 복잡했던 기본 동작과 다르게 설계되어 구성, 관리, 보안 및 문제 해결 작업을 보다 수월하게 수행할 수 있습니다.

### UNI/ENI/NNI

Cisco ME 3400 시리즈 소프트웨어에서는 이더넷 액세스 스위치에 UNI/ENI/NNI(User-Network Interface/Enhanced Network Interface/Network-Node Interface) 개념을 도입했습니다. 이 소프트웨어는 각 포트의 애플리케이션을 식별할 수 있기 때문에 강력한 기본 동작을 보다 많이 제공할 수 있습니다. 표 1은 UNI/ENI/NNI의 주요 동작과 이점을 설명합니다.

표 1. UNI/ENI/NNI 기본 동작

기본 동작	이점
<b>UNI/ENI default: 다운</b>	서비스 공급자가 포트를 활성화해야 고객이 서비스를 받을 수 있습니다.
<b>UNI/ENI default: 로컬 스위칭 없음</b>	회로형 동작이 고객을 서로 보호해 줍니다.
<b>UNI/ENI default: 구성 가능한 컨트롤 플레인 보안 사용</b>	기본적으로 UNI/ENI에서 들어오는 컨트롤 플레인 패킷이 하드웨어에서 삭제되어 서비스 거부(DoS) 공격으로부터 보호합니다. UNI 포트와 달리 ENI 포트를 사용하는 서비스 공급자는 CDP, LLDP, LACP, PAGP, STP 등과 같은 L2 프로토콜에 대해 포트 및 프로토콜 단위로 고객의 컨트롤 플레인 트래픽을 선택적으로 무시하거나 상호 연결할 수 있습니다.
<b>NNI default: 가동</b>	DHCP(Dynamic Host Configuration Protocol) 또는 BOOTP 서버를 통해 스위치를 자동으로 구성합니다.

### 소프트웨어 기능의 유연한 배포 옵션

Cisco ME 3400 시리즈는 다양한 서비스를 배포하는 서비스 공급자를 위한 비용 효율적인 종량제 업그레이드 옵션인 3가지의 Cisco IOS Software 기능 이미지(METROBASE, METROACCESS, METROIPACCESS)를 제공합니다. 서비스 공급자는 현재 필요하지 않은 기능은 구매하지 않아도 되며, 나중에 해당 기능이 필요할 경우 간단한 소프트웨어 업그레이드를 통해 받을 수 있습니다.

여러 소프트웨어 기능 이미지가 지원되므로 서비스 공급자가 Cisco ME 3400 시리즈를 표준화할 수 있으며, 여러 제품을 사용하는 운영 비용을 줄이고, 지원 기술자 교육을 간소화할 수 있으며, 서비스별로 다른 제품을 지원하는 데 따른 복잡함을 줄일 수 있습니다.

표 2는 Cisco ME 3400 시리즈용 Cisco IOS Software 이미지의 주요 기능을 설명합니다.

표 2. Cisco ME 3400 시리즈용 Cisco IOS Software 이미지의 주요 기능

METROBASE	METROACCESS	METROIPACCESS
UNI/ENI/NNI	모든 METROBASE 기능	모든 METROACCESS 기능
IGMP(Internet Group Management Protocol) 필터링 및 제한	802.1Q 터널링, L2PT	정적 경로
MVR(Multicast VLAN Registration)	이더넷 OAM(802.1ag, 802.3ah, E-LMI)	Multi-VRF CE(VRF-lite)
고급 QoS	VLAN MAC 인식별 구성 가능	PBR
구성 가능한 컨트롤 플레인 보안	Flex-Link	RIP 버전 1 및 2
구성 파일 보안	동적 ARP 검사, IP 소스 보호	EIGRP, OSPF 및 IS-IS
DHCP 스누핑	포트 및 VLAN 단위 수신 정책	BGPv4
사실 VLAN	링크 상태 추적	모든 포트에서 NNI 구성 가능
구성 롤백	REP(Resilient Ethernet Protocol)	소스별 멀티캐스트
DHCP 기반 자동 구성 및 이미지 업데이트	이더넷 IP SLA	소스별 멀티캐스트 매핑
구성 가능한 컨트롤 플레인 대기열 할당	내장된 이벤트 관리자	VRF 멀티캐스트 지원(mVRF-Lite)
MAC 주소 인식 및 에이징 알림		VRF 인식 서비스(ARP, Ping, SNMP, HSRP, uRPF Syslog, Traceroute, FTP 및 TFTP)

### 종합적인 보안 솔루션

메트로 이더넷 네트워크가 확장됨에 따라 다른 액세스 기술과 동일한 수준의 보안을 제공해야 하는 상황에 직면해 있습니다. Cisco ME 3400 시리즈 스위치는 가입자, 스위치, 네트워크 보안 등 세 영역에 보안 기능을 별도로 제공하여 이더넷 액세스 네트워크에 대한 종합적인 보안 솔루션을 제공합니다.

가입자 보안을 사용하면 고객 간 보호가 가능합니다. 여러 고객이 하나의 공유 장치를 사용할 때 가장 문제가 되는 부분은 ‘고객이 서로 영향을 미치지 않도록 어떻게 보호할 것인가’입니다. Cisco ME 3400 시리즈에서는 다음과 같은 다양한 기능으로 이 문제를 해결합니다. UNI/NNI 기능은 회로형 동작을 생성하여 고객 트래픽을 서로 구별합니다. DHCP 스누핑, 동적 ARP 검사 및 IP 소스 보호 기능을 사용하면 MAC, IP 주소 및 포트 정보를 기반으로 각 고객을 식별함으로써 악의적인 사용자가 위조 주소를 스누핑하여 MITM(Man-In-The-Middle) 공격을 실행하지 못하도록 차단할 수 있습니다.

스위치 보안은 스위치 자체를 공격으로부터 보호합니다. Cisco ME 3400 시리즈는 CPU 및 구성 파일을 공격으로부터 보호하는 기능을 제공합니다. CPU는 이더넷 스위치의 핵심 구성 요소로 프로세스 제어 프로토콜 및 경로 업데이트를 담당합니다. DoS 공격을 받게 되면 CPU의 이러한 제어 패킷이 삭제되어 네트워크 장애가 발생할 수 있습니다. Cisco ME 3400 시리즈는 구성 가능한 컨트롤 플레인 보안 및 스톱 제어와 같은 기능으로 악의적인 공격으로부터 CPU를 보호해줍니다. 서비스 공급자는 포트 보안 기능을 통해 각 가입자에게 허용되는 MAC 주소 수를 제어하여 스위치의 메모리 부족을 방지할 수 있습니다.

네트워크 보안 기능은 모든 수신 트래픽을 필터링하여 유효한 트래픽만 스위치를 통과하도록 허용합니다. Cisco ME 3400 시리즈 스위치에는 스위치를 통해 트래픽 전송이 허용된 사용자 및 패킷을 식별해주는 액세스 제어 목록(ACL)과 IEEE 802.1x 인증과 같은 기능이 있습니다.

표 3은 이러한 기능과 보안 솔루션의 다른 주요 기능을 설명합니다.

**표 3.** 포괄적인 보안 솔루션의 각 영역에 대한 주요 기능

가입자 보안	스위치 보안	네트워크 보안
UNI default: 로컬 스위칭 없음	구성 가능한 컨트롤 플레인 보안	ACL
DHCP 스누핑 및 IP 소스 보호	스톱 제어	IEEE 802.1x
동적 ARP 검사	포트 보안	UNI default: 포트 다운
사설 VLAN	VLAN MAC 인식별 구성 가능	구성 파일 보안

### 서비스 관리 옵션

Cisco ME 3400 시리즈는 세부 구성을 위한 우수한 커맨드 라인 인터페이스(CLI)를 제공합니다. 또한 이 스위치는 네트워크 전체 관리를 위해 CiscoWorks, Cisco CNS 2100 시리즈 지능형 엔진, Cisco ISC(IP Solution Center) 및 SNMP(Simple Network Management Protocol)를 지원합니다. 서비스 공급자는 Cisco ME 3400 시리즈를 운용 지원 시스템(OSS: Operations Support Systems)에 완벽하게 통합하고 플로우 스루(flow-through) 프로비저닝을 향상시킬 수 있습니다.

Cisco CNS 2100 시리즈 네트워크 장치를 사용하면 Cisco ME 3400 시리즈 및 기타 Cisco IOS Software 장치 네트워크를 효과적으로 관리할 수 있습니다. 이 장치는 작업 지향 웹 GUI, 프로그래밍 가능한 XML(Extensible Markup Language) 인터페이스, 구성 템플릿 관리, 내장된 리파지토리 등이 포함되어 있는 완벽한 독립 장치입니다. 네트워크 운영자는 웹 GUI를 사용하여 기존 Cisco IOS CLI 구성 파일을 재사용 가능한 템플릿으로 빠르게 전환할 수 있습니다. Cisco CNS 2100 시리즈는 기존 고객의 OSS 또는 비즈니스 지원 시스템

(BSS)에 쉽게 통합되어, 시스템에서 외부 리파지토리를 지원하며 시스코 장치 배포 워크플로우를 효과적으로 "활성화"하는 이벤트 기반 Cisco IOS Software XML 인터페이스를 제공합니다.

Cisco ISC는 리소스 관리를 자동화하고 신속한 프로파일 기반 프로비저닝 기능을 제공하는 경제적인 지능형 네트워크 관리 애플리케이션 제품군입니다. 서비스 공급자는 Cisco ISC를 사용하여 전체 라이프사이클을 관리하는 데 필수적인 프로비저닝, 계획 및 문제 해결 기능을 갖춘 Layer 2 VPN 서비스를 제공할 수 있습니다. 정책 기반 VPN, 관리 VPN, QoS 프로비저닝과 같은 관리 기능을 사용하면 Layer 2 VPN 서비스 배포 비용을 줄이고 서비스 배포의 정확도를 보장할 수 있습니다.

서비스 공급자는 SNMP 버전 2 및 3을 사용하여 Cisco ME 3400 시리즈를 관리할 수도 있습니다. 서비스 공급자가 Cisco ME 3400 시리즈에서 트래픽 정보를 수집할 수 있도록 포괄적인 MIB 세트가 제공됩니다.

### 이더넷 운영, 관리, 유지 및 프로비저닝(OAMP)

이더넷이 메트로폴리탄(메트로) 및 광역 네트워크(WAN) 기술이 등장함에 따라 새로운 OAMP(operations, administration, maintenance, and provisioning ; 운영, 관리, 유지 및 프로비저닝) 세트에 대한 필요성이 높아지고 있습니다. 서비스 공급자 네트워크는 광범위한 사용자를 기반으로 한 크고 복잡한 네트워크로, 기업 고객에게 엔드 투 엔드 서비스를 제공하기 위해 협력해야 하는 다른 운영자를 포함하는 경우도 있습니다. 기업 고객의 요구를 충족하기 위해 서비스 공급자는 MTTR(Mean Time To Repair; 평균 복구 시간)을 줄이고 서비스 가용성을 높여야 합니다. 이더넷 OAMP 기능은 이러한 과제를 해결하며 서비스 공급자가 통신사업자급(carrier-grade)의 서비스를 제공할 수 있게 합니다.

Cisco ME 3400 시리즈는 IEEE 802.1ag Connectivity Fault Management 및 E-LMI(Ethernet Local Management Interface) 프로토콜과 같은 산업 표준 OAMP 도구를 지원합니다. 엔드 투 엔드 이더넷 네트워크를 모니터링하고 문제를 해결하는 IEEE 802.1ag 도구를 사용하면 연결상태를 실시간으로 검사하고, 발생하는 네트워크 문제를 격리하며, 네트워크 문제에 영향을 받는 고객을 식별할 수 있습니다. MEF에 의해 개발된 E-LMI 프로토콜을 사용하면 가입된 서비스에 따라 고객 에지 장치를 자동으로 구성할 수 있습니다. 이 자동 프로비저닝 기능을 사용하면 서비스 설정에 드는 노력을 줄일 수 있을 뿐만 아니라, 서비스 공급자와 기업 고객 간에 필요한 조정 범위를 줄일 수 있습니다. 또한 Cisco ME3400 시리즈는 모니터링, 원격 장애 표시, 루프백, 고객 장비 및 서비스 공급자 네트워크 사이의 링크를 OAM 검색하는 IEEE 802.3ah Ethernet in the First Mile 표준을 지원합니다.

### REP(Resilient Ethernet Protocol)

REP(Resilient Ethernet Protocol)는 네트워크 루프 제어, 링크 장애 처리, 컨버전스 시간 단축을 위해 STP(Spanning Tree Protocol)에 대한 대안을 제공하는 시스코 독점 프로토콜입니다. REP는 Layer 2 네트워크에 대한 빠르고 예측 가능한 리컨버전스 솔루션을 찾는 서비스 공급자의 요구 사항을 충족하도록 설계되었습니다. 또한 REP는 리던던시 링크를 효율적으로 활용할 수 있도록 VLAN 로드 밸런싱을 지원합니다.

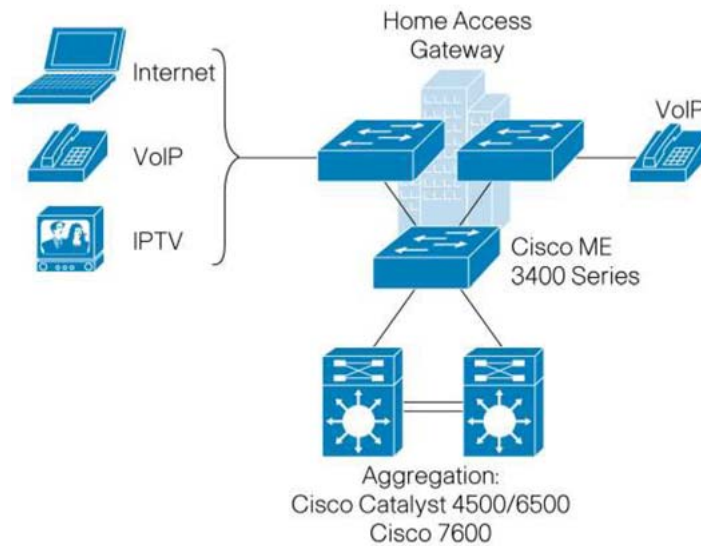
### 애플리케이션

Cisco ME 3400 시리즈 스위치를 사용하면 ETTB 및 ETTH 시장에서 Layer 2 및 Layer 3 VPN 서비스와 트리플 플레이 서비스를 포함하여 수익성 있고 차별화된 다양한 서비스를 제공할 수 있습니다.

### 트리플 플레이 서비스

트리플 플레이 서비스는 인터넷 액세스, 음성 및 비디오 서비스의 결합을 통해 더 높은 ARPU(Average Revenue Per Unit)를 생성할 수 있기 때문에 서비스 공급자에게 인기 있는 옵션입니다. 트리플 플레이 서비스는 고객 유지 능력을 강화하여 향상된 가치를 제공합니다. Cisco ME 3400 시리즈는 트리플 플레이 서비스에 최적화되어 있으므로 CAT5 케이블 또는 파이버를 통해 가입자를 유연하게 연결할 수 있습니다. Cisco ME 3400 시리즈는 QoS, 멀티캐스트 및 보안 영역의 주요 기능을 제공해 서비스 공급자가 트리플 플레이 서비스를 성공적으로 배포할 수 있도록 도와줍니다(그림 2).

그림 2. 트리플 플레이 서비스



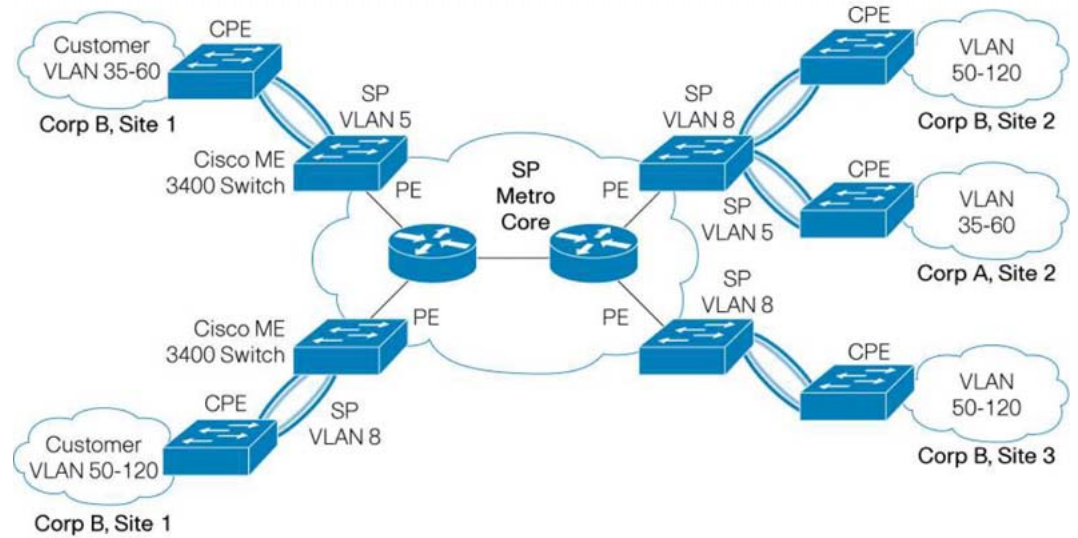
### 지능형 이더넷 분별

이더넷 회로가 기업의 배선함에서 TDM 회로를 대체함에 따라, 분별 장치(demarcation device) 또한 교체 되어야합니다. 서비스 공급자는 전통적으로 이 장치를 통해 관리 책임을 구분하고, 고객의 배선함에 대한 회로 모니터링 및 문제를 해결할 수 있습니다. Cisco ME-3400G-2CS 스위치는 이더넷 기반 네트워크에 대해 동일한 기능을 제공합니다. 산업 표준 이더넷 OAMP 기능을 지원하는 Cisco ME-3400G-2CS를 사용하면 이더넷 회로를 원격으로 모니터링하고 문제를 해결할 수 있습니다. 따라서 네트워크 문제 해결을 위해 일일이 방문해야 하는 사이트 수가 감소되므로 서비스 공급자의 운영비가 크게 절감됩니다. 또한 Cisco ME-3400G-2CS는 QoS, 이더넷 보안, 멀티캐스트 등과 같이 Cisco ME 3400 시리즈의 다른 스위치와 동일한 지능형 기능을 제공합니다.

### Layer 2 VPN 서비스

Layer 2 VPN 서비스를 사용하면 개별적인 연결 없이도 서비스 공급자 네트워크를 통해 원격 사무소에 연결할 수 있습니다. Cisco ME 3400 시리즈는 802.1Q 터널링 및 L2PT와 같은 기능을 제공하므로 메트로 액세스 배포에 적합합니다. 서비스 공급자는 Cisco ME 3400 시리즈를 사용하여 기업 또는 상업 고객에게 Layer 2 VPN 서비스를 제공할 수 있습니다(그림 3). 일반적으로 이러한 스위치는 사무실 건물 지하에 설치되며 여러 고객의 CLE(Customer Located Equipment) 역할을 합니다.

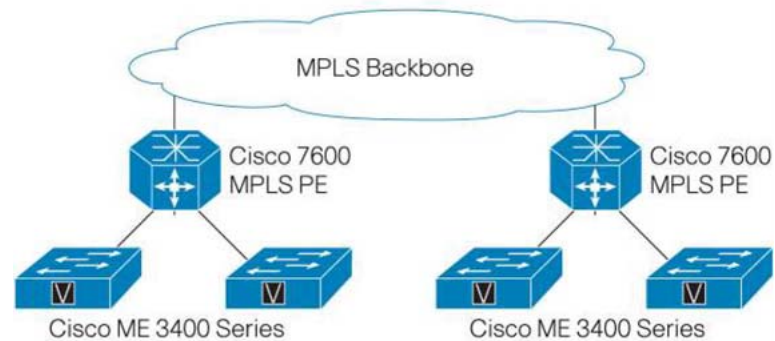
그림 3. Layer 2 VPN 서비스



### Layer 3 VPN 서비스

인기 있는 IP 기술인 Layer 3 VPN은 서비스 공급자가 공급하고 싶어하는 또 다른 대중적인 서비스입니다. 이 서비스의 이점으로는 여러 전송 기술을 통한 단일 컨트롤 플레인, 고급 QoS, 강력한 보안 등이 있습니다. Multi-VRF CE 기능을 사용하면 Cisco ME 3400 시리즈에서 개별 라우팅 테이블 기능을 제공하여 각 고객의 라우팅 정보를 구별할 수 있습니다 (그림 4).

그림 4. Layer 3 VPN 서비스



## 주요 기능과 혜택

표 4는 Cisco ME 3400 시리즈의 기능과 이점을 설명합니다.

표 4. 기능 및 이점

기능	이점
<b>메트로 이더넷 시장을 위한 차세대 이더넷 액세스 스위치</b>	<ul style="list-style-type: none"> <li>All Front 액세스를 통해 현장에서 배포 및 문제 해결이 용이합니다.</li> <li>소형 크기(1 RU x 9.52인치)로 설계되어 제한된 공간에 배포할 수 있습니다.</li> <li>듀얼 SFP 송수신기(100BASE 및 1000BASE) 지원을 통해 유연한 업링크 옵션을 제공합니다.</li> <li>AC 및 DC 전원 옵션을 모두 사용할 수 있습니다.</li> <li>메트로 이더넷 액세스용으로 최적화된 소프트웨어를 제공합니다.</li> <li>세 가지 소프트웨어 기능 이미지를 제공하여 광범위한 서비스를 지원할 수 있습니다.</li> <li>현재 필요한 기능만 구입하고 나중에 다른 기능이 필요하면 소프트웨어 업그레이드를 통해 필요한 기능을 구입할 수 있는 소프트웨어 업그레이드 옵션을 제공합니다.</li> <li>업그레이드 옵션을 통해 다른 제품에 대한 지원 비용을 줄이고 예비로 필요한 다른 제품의 수를 줄일 수 있어 운영 비용이 절감됩니다.</li> <li>METROBASE 소프트웨어 기능 이미지가 트리플 플레이 서비스용으로 설계되었습니다.</li> <li>METROACCESS 소프트웨어 기능 이미지는 프리미엄 트리플 플레이 서비스 또는 Layer 2 VPN 서비스용으로 설계되었습니다.</li> <li>METROIACCESS 소프트웨어 기능 이미지는 Layer 3 VPN 서비스용으로 설계되었습니다.</li> </ul>
<b>서비스 범위</b>	
<b>트리플 플레이 서비스</b>	<ul style="list-style-type: none"> <li>고급 QoS 기능은 트리플 플레이 서비스를 지원하는 차원이 다른 서비스 처리 능력을 제공합니다.</li> <li>MVR(Multicast VLAN Registration)은 링 기반 네트워크에서 멀티캐스트 배포를 위한 전체 대역폭 요구 사항을 줄여줍니다.</li> <li>포괄적인 보안 솔루션을 통해 네트워크 애지에서 가입자, 스위치 및 네트워크를 보호합니다.</li> <li>CAT5 및 파이버 인터페이스가 배포 유연성을 제공합니다.</li> <li>SSM(Source Specific Multicast)이 IP 멀티캐스트 주소 관리 요구 사항을 줄여 주고 수신자에 대한 DoS 공격을 차단합니다.</li> <li>수신자가 멀티캐스트 소스를 동적으로 찾거나 연결하여 애플리케이션에 대한 종속성을 줄일 수 있도록 SSM 매핑을 사용하여 소스를 그룹에 매핑할 수 있습니다.</li> </ul>
<b>지능형 이더넷 분별</b>	<ul style="list-style-type: none"> <li>산업 표준 OAMP 802.1ag(CFM) 기능은 엔드 투 엔드 네트워킹 모니터링과 문제 해결을 지원합니다. 이 기능을 사용하면 네트워크 문제 해결을 위해 방문해야 하는 사이트 수를 줄여서 운영 비용을 절감할 수 있습니다.</li> <li>E-LMI 프로토콜을 사용하여 가입된 서비스에 따라 고객 애지 장치를 자동으로 구성할 수 있습니다.</li> <li>Ethernet in the First Mile OAMP(802.3ah)를 사용하여 고객 장비와 서비스 공급자 네트워크 사이의 링크에 대한 모니터링, 원격 장애 표시, 루트백 및 OAM 검색을 지원할 수 있습니다.</li> <li>캐리어급 리던던시 기능(Flex-link, RSTP, REP)이 허브-스포크 네트워크와 링 네트워크를 모두 지원합니다.</li> </ul>
<b>Layer 2 VPN 서비스</b>	<ul style="list-style-type: none"> <li>표준 802.1Q 터널링에서 802.1Q 태그 계층을 작성하여 서비스 공급자가 고객의 VLAN ID를 유지하고 서비스 공급자 인프라 내에서 다른 고객의 트래픽을 분리시키면서, 단일 VLAN을 사용하여 여러 VLAN을 가진 고객을 지원할 수 있도록 해줍니다.</li> <li>L2PT를 사용하여 고객의 컨트롤 프로토콜 전송을 허용함으로써 서비스 공급자의 공유 인프라를 통해 실제 가상 회로 서비스를 사용할 수 있습니다.</li> </ul>



<p><b>Layer 3 VPN 서비스</b></p>	<ul style="list-style-type: none"> <li>Multi-VRF CE(VRF-lite)는 하나 이상의 Layer 3 인터페이스를 각 VRF에 연결하여 단일 Cisco ME 3400 시리즈 스위치에서 다중 Layer 3 VPN을 작성할 수 있도록 가상 패킷 포워딩 테이블을 생성합니다. VRF의 인터페이스는 이더넷 포트에서처럼 물리적 인터페이스이거나, VLAN SVI(Switch Virtual Interface)에 처처럼 논리적 인터페이스일 수 있으며 METROIPACCESS 기능 이미지가 필요합니다.</li> <li>Multi-VRF CE의 IP 멀티캐스트 지원을 통해 고객이 IP 멀티캐스트에 종속되는 애플리케이션 및 서비스에 영향을 주지 않고 VRF-lite로 대체할 수 있도록 허용합니다.</li> <li>VRF 인식 서비스(ARP, Ping, SNMP, HSRP, uRPF Syslog, Traceroute, FTP, TFTP)를 사용하여 개별 VRF를 관리할 수 있습니다.</li> <li>여러 IP 라우팅 프로토콜(RIPv1/v2, EIGRP, OSPF, IS-IS, BGPv4)을 지원하여 고객과 서비스 공급자를 유연하게 연결할 수 있도록 해줍니다.</li> </ul>
<p><b>가용성 및 확장성</b></p>	
<p><b>장애 백업을 위한 최상의 리던던시</b></p>	<ul style="list-style-type: none"> <li>IEEE 802.1w Rapid 스페닝 트리 프로토콜(RSTP)은 스페닝 트리 타이머에 상관없이 신속한 스페닝 트리 기능과 분산 프로세싱의 이점을 제공합니다.</li> <li>PVRST+(Per-VLAN Rapid Spanning Tree)를 사용하면 스페닝 트리 인스턴스를 구현할 필요 없이 per-VLAN 스페닝 트리를 기반으로 신속한 스페닝 트리 리컨버전스가 가능합니다.</li> <li>실패 없는 리던던시 라우팅 토폴로지를 구축하기 위해 Cisco HSRP(Hot Standby Router Protocol)가 지원됩니다.</li> <li>UDLD(Unidirectional Link Detection Protocol) 및 Aggressive UDLD를 사용하면 잘못된 광섬유 연결 또는 포트 장애로 인해 발생하는 단방향 링크를 찾아 광섬유 인터페이스에서 이를 비활성화할 수 있습니다.</li> <li>Flex-Link를 사용하면 스페닝 트리 프로토콜과 같은 컨트롤 프로토콜에 오버헤드를 주지 않고 포트 장애를 신속하게 복구할 수 있습니다.</li> <li>스위치 포트 자동 복구(errdisable) 기능은 네트워크 오류로 인해 비활성화된 링크를 자동으로 재활성화 하려고 시도합니다.</li> <li>동일한 비용 라우팅은 로드 밸런싱 및 리던던시를 제공합니다.</li> <li>Cisco Fast EtherChannel® 기술을 통해 최대 800Mbps까지 대역폭을 통합하여 장애 극복률을 향상시키고 스위치와 라우터 및 개별 서버 사이에 향상된 통합 대역폭을 제공합니다.</li> <li>링크 상태 추적을 통해 관련 NNI가 다운될 경우, UNI를 다운시켜 Layer 3 리컨버전스를 가속화할 수 있습니다.</li> <li>REP(Resilient Ethernet Protocol)는 링 네트워크에서 신속한 Layer 2 리컨버전스를 수행하고 스페닝 트리 프로토콜에 대한 대안을 제공합니다.</li> </ul>
<p><b>고성능 IP 라우팅</b></p>	<ul style="list-style-type: none"> <li>Cisco Express Forwarding 하드웨어 라우팅 아키텍처가 아주 높은 성능의 IP 라우팅을 제공합니다.</li> <li>기본 IP Unicast 라우팅 프로토콜(정적 및 RIP 버전 1 및 2)이 소규모 네트워크 라우팅 애플리케이션에 지원됩니다.</li> <li>로드 밸런싱 및 확장 가능한 LAN 구축을 위해 고급 IP Unicast 라우팅 프로토콜(OSPF, EIGRP, IS-IS, BGPv4)이 지원됩니다.</li> <li>HSRP는 라우팅된 링크에 대한 동적 로드 밸런싱 및 장애 복구 기능을 제공하며, 장치별로 최대 32개의 HSRP 링크가 지원됩니다.</li> <li>Inter-VLAN IP 라우팅에서는 두 개 이상의 VLAN 간에 완벽한 Layer 3 라우팅을 제공합니다.</li> <li>PIM-SM(PIM Sparse Mode), PIM-DM(PIM Dense Mode), PIM Sparse-Dense Mode를 포함하여 IP 멀티캐스트 라우팅용 PIM(Protocol Independent Multicast)이 지원됩니다. Cisco IOS IP 서비스 이미지가 필요합니다.</li> <li>128개의 SVI(Switch Virtual Interface)를 권장합니다. 경로 및 멀티캐스트 항목의 수에 따라 최대 1000개의 SVI가 지원됩니다.</li> </ul>
<p><b>멀티캐스트</b></p>	

<p><b>효율적인 멀티캐스트 배포</b></p>	<ul style="list-style-type: none"> <li>• 멀티캐스트 VLAN 등록을 통해 멀티캐스트 트래픽에 단일 VLAN을 전용으로 사용하여 다른 VLAN에서 중복 멀티캐스트 트래픽을 제거함으로써 링 네트워크에서 멀티캐스트를 효율적으로 배포할 수 있습니다.</li> <li>• PIM-SM을 사용하여 WAN에서 배포 트리를 구축하여 멀티캐스트 트래픽을 효율적으로 라우팅할 수 있습니다.</li> <li>• SSM(Source Specific Multicast)이 IP 멀티캐스트 주소 관리 요구 사항을 줄여 주고 수신자에 대한 DoS 공격을 차단합니다.</li> <li>• 수신자가 멀티캐스트 소스를 동적으로 찾거나 연결하여 애플리케이션에 대한 종속성을 줄일 수 있도록 SSM 매핑을 사용하여 소스를 그룹에 매핑할 수 있습니다.</li> </ul>
<p><b>강력한 멀티캐스트 제어</b></p>	<ul style="list-style-type: none"> <li>• IGMP 스누핑을 통해 IGMP 메시지를 검사하여 멀티캐스트 트래픽을 지능적으로 관리할 수 있습니다.</li> <li>• IGMP Fast Leave를 사용하면 IPTV 서비스의 채널을 신속하게 변경할 수 있습니다.</li> <li>• IGMP 필터링을 사용하면 각 사용자가 액세스할 수 있는 그룹을 제어할 수 있습니다.</li> <li>• IGMP 제한은 각 사용자가 액세스할 수 있는 최대 멀티캐스트 그룹 수를 제한합니다.</li> <li>• IGMP 프록시를 사용하면 다운스트림 네트워크의 아무 위치에서나 업스트림 소스 멀티캐스트 그룹에 연결할 수 있습니다.</li> </ul>
<p><b>QoS 및 제어</b></p>	
<p><b>고급 QoS</b></p>	<ul style="list-style-type: none"> <li>• Cisco Modular QoS CLI는 Cisco IOS Software에서 지원되는 모든 플랫폼에서 QoS 기능에 대한 CLI와 의미(semantics)를 표준화하여 QoS 배포를 위한 확장성이 높은 모듈형 프레임워크를 제공합니다.</li> <li>• 발신 및 수신 IP 주소, 발신 및 수신 MAC 주소, VLAN ID 혹은 Layer 4 TCP/UDP(User Datagram Protocol) 포트 번호에 의한 패킷별 기준 표시 및 재분류 기능을 사용하여 표준 802.1p CoS(Class of Service) 와 DSCP(Differentiated Services Code Point) 필드 분류가 제공됩니다.</li> <li>• 모든 포트상의 시스코 제어 플레인(control-plane) 및 데이터 제어 QoS ACL 이 패킷별 적절 표시를 보장합니다.</li> <li>• SRR(Shaped Round Robin) 스케줄링이 대기열을 지능적으로 서비스함으로써 패킷 흐름의 차별화된 우선순위를 설정할 수 있습니다.</li> <li>• WTD(Weighted tail drop)가 문제가 발생하기 전에 대기열에서의 QoS 클래스 별 정체를 방지합니다.</li> <li>• 엄격한 우선순위 대기열 처리 정책을 통해 가장 높은 우선순위를 가진 패킷이 다른 트래픽보다 먼저 서비스되도록 보장합니다.</li> <li>• 우선순위 대기열 속도 제한을 통해 우선순위가 낮은 대기열을 선택적으로 보호할 수 있습니다.</li> <li>• 구성 가능한 컨트롤 플레인 대기열 할당을 사용하여 특정 방출 대기열에 컨트롤 플레인 트래픽을 할당할 수 있습니다.</li> <li>• 컨트롤 플레인 트래픽에 대한 우선순위지정을 사용하면 CPU 생성 트래픽에 대한 QoS 표시를 전역적으로 설정하여 이러한 프로토콜 패킷이 네트워크에서 우선순위를 받도록 할 수 있습니다.</li> <li>• 고급 QoS 기능을 사용해도 성능 저하가 없습니다.</li> </ul>
<p><b>고급 트래픽 제어</b></p>	<ul style="list-style-type: none"> <li>• 엔드 스테이션 또는 업링크로부터의 업스트림 및 다운스트림 트래픽 흐름이 수신 정책 수립 및 방출 셰이핑을 사용하여 손쉽게 관리됩니다.</li> <li>• 수신 정책에서는 8kbps 정도의 작은 단위로 대역폭을 모니터링합니다.</li> <li>• 수신 정책은 CoS, VLAN ID, DSCP 및 QoS ACL(IP ACL 또는 MAC ACL)을 기반으로 제공되며, 원본 및 대상 IP 주소, 원본 및 대상 MAC 주소, Layer 4 TCP/UDP 정보 또는 이러한 필드의 조합을 포함할 수 있습니다.</li> <li>• 송신 가중 페어 대기열 처리는 트래픽 흐름과 대기열 사이의 CIR(Committed Information Rate)을 보장합니다.</li> <li>• 각 대기열에 대한 송신 셰이핑을 사용하여 사용 가능한 대역폭의 트래픽을 능률적으로 관리할 수 있습니다.</li> <li>• 송신 포트 속도 제한을 사용하면 포트 외부에서 전송되는 트래픽 속도를 제어할 수 있습니다.</li> </ul>
<p><b>네트워크 보안</b></p>	

<p><b>포괄적인 보안 솔루션</b></p>	<p><b>가입자 보안</b></p> <ul style="list-style-type: none"> <li>• IEEE 802.1x가 사용자 인증을 제공하여 포트 기반의 동적 보안을 허용합니다.</li> <li>• VLAN이 할당된 IEEE 802.1x를 통해 사용자의 연결 위치와 상관없이 특정 사용자를 위한 동적 VLAN 할당을 지원합니다.</li> <li>• 모든 MAC 주소에 대해 포트를 인증하고 네트워크 액세스를 관리하기 위해 IEEE 802.1x 및 포트 보안이 제공됩니다.</li> <li>• IEEE 802.1x 준비 확인 기능은 802.1x를 지원하는 최종 호스트에 대한 보고서를 생성하여 배포를 간소화합니다.</li> <li>• 로컬 스위칭 동작이 없으면 UNI 간의 보안 및 격리가 보장되므로, 사용자가 동일한 스위치에서 다른 사용자의 트래픽을 모니터링하거나 액세스할 수 없습니다.</li> <li>• DHCP 스누핑은 악의적인 사용자가 DHCP 서버를 스누핑하여 위조 주소를 보내지 못하게 합니다. 또한 이 기능은 ARP(Address Resolution Protocol) 감영과 같은 많은 다른 공격을 차단합니다.</li> <li>• 동적 ARP 검사를 사용하면 악의적인 사용자가 ARP 프로토콜의 보안되지 않은 특성을 이용하지 못하도록 차단하여 사용자 무결성을 보장합니다.</li> <li>• IP 소스 보호 기능은 클라이언트의 IP와 MAC 주소, 포트 및 VLAN 간에 바인딩 테이블을 만들어 악의적인 사용자가 다른 사용자의 IP 주소를 스누핑하거나 가로채지 못하게 합니다.</li> </ul> <p><b>스위치 보안</b></p> <ul style="list-style-type: none"> <li>• 컨트롤 플레인 보안 기능은 CPU에 대한 DoS 공격을 차단합니다.</li> <li>• ENI의 구성 가능한 컨트롤 플레인 보안을 사용하면 포트 또는 프로토콜 단위로 고객의 컨트롤 플레인 트래픽을 선택적으로 무시하거나 연결할 수 있습니다.</li> <li>• SSH(Secure Shell) 프로토콜, Kerberos 및 SNMPv3이 텔넷 및 SNMP 세션 중에 관리자 트래픽을 암호화함으로써 네트워크 보안을 제공합니다. SSH, Kerberos 및 SNMPv3의 암호화된 버전은 미국의 수출 제한 때문에 특수하게 암호화된 소프트웨어 이미지를 필요로 합니다.</li> <li>• 포트 보안은 MAC 주소를 기반으로 액세스 또는 트렁크 포트에 대한 액세스 보안을 제공합니다. 지정된 시간이 경과되면 에이징 기능이 스위치에서 해당 MAC 주소를 삭제하여 다른 장치가 동일한 포트에 연결될 수 있도록 허용합니다.</li> <li>• 콘솔 액세스상의 다중 수준 보안 기능이 허가 받지 않은 사용자들이 스위치 구성을 변경하지 못하도록 제한합니다.</li> <li>• TACACS+ 및 RADIUS 인증을 통해 스위치의 중앙 집중식 제어를 용이하게 하고, 무단 사용자가 구성을 변경하는 것을 제한할 수 있습니다.</li> <li>• 구성 파일 보안을 통해 인증된 사용자만 구성 파일에 액세스할 수 있습니다.</li> <li>• MAC 주소 인식 및 에이징 알림을 사용하여 가입자의 활동을 추적할 수 있습니다.</li> </ul> <p><b>네트워크 보안</b></p> <ul style="list-style-type: none"> <li>• 모든 VLAN의 Cisco Security VLAN ACL은 인증되지 않은 데이터가 VLAN 내에서 연결되지 않도록 차단합니다.</li> <li>• 시스코 표준 및 확장 IP 보안 라우터 ACL은 라우팅된 인터페이스에서 컨트롤 플레인 및 데이터 플레인 트래픽에 대한 보안 정책을 정의합니다.</li> <li>• Layer 2 인터페이스용 포트 기반 ACL이 개별 스위치 포트에 대해 보안 정책 적용을 지원합니다.</li> <li>• MAC 주소 통보 기능을 통해 네트워크에 추가되거나 삭제된 사용자들을 관리자가 통보 받을 수 있습니다.</li> </ul> <p><b>네트워크 모니터링</b></p> <ul style="list-style-type: none"> <li>• RSPAN(Remote Switched Port Analyzer)을 사용하여 사용자 인터페이스를 원격으로 모니터링할 수 있습니다.</li> <li>• SPAN(Switched Port Analyzer) 포트상의 양방향 데이터 지원을 통해 침입자가 감지되었을 때 시스코 침입 방지 시스템이 조치를 취합니다.</li> </ul>
<p><b>관리 기능</b></p>	

<p><b>우수한 관리 기능</b></p>	<ul style="list-style-type: none"> <li>• Cisco IOS CLI는 모든 시스코 라우터 및 Cisco Catalyst 데스크탑 스위치와 함께 일반적인 사용자 인터페이스 및 명령 세트를 제공합니다.</li> <li>• Cisco SAA(Service Assurance Agent)는 네트워크 전체에서 서비스 수준의 관리를 제공합니다.</li> <li>• IEEE 802.1ag Connectivity Fault Management는 전송 장애 관리에 대한 표준 지원을 제공합니다. 또한 Layer 2 서비스 경로를 검색하고 확인합니다.</li> <li>• 이더넷 로컬 관리 인터페이스는 메트로 이더넷 서비스를 지원하도록 CLE별로 CPE를 자동으로 구성합니다.</li> <li>• IEEE 802.3ah Ethernet in the First Mile을 사용하여 고객 장비와 서비스 공급자 네트워크 사이의 링크에 대한 모니터링, 원격 장애 표시, 루프백 및 OAM 검색을 지원할 수 있습니다.</li> <li>• Layer 2 및 Layer 3 배포를 위한 Switching Database Manager 템플릿은 관리자들이 배치 시마다 고유한 요구사항에 따라 메모리 할당을 원하는 기능으로 쉽게 최적화할 수 있도록 지원합니다.</li> <li>• 표준 기반의 802.1Q 태깅을 사용하여 모든 포트에서 VLAN 트렁크를 생성할 수 있습니다. 스위치당 최대 1005개의 VLAN 및 스위치당 최대 128개의 스페닝 트리 인스턴스가 지원됩니다.</li> <li>• 4,000개의 VLAN ID가 지원됩니다.</li> <li>• RSPAN은 관리자들이 동일한 네트워크의 모든 다른 스위치로부터 Layer 2 스위치 네트워크에 있는 포트들을 원격으로 모니터링할 수 있도록 허용합니다.</li> <li>• 고급 트래픽 관리, 모니터링 및 분석을 위해, 내장된 RMON(원격 모니터링) 소프트웨어 에이전트가 4개의 RMON 그룹(이력, 통계, 경보 및 이벤트)을 지원합니다.</li> <li>• Layer 2 추적 루트는 패킷이 소스로부터 목적지로 가져오는 물리적인 경로를 식별하여 문제 해결을 용이하게 합니다.</li> <li>• 9개 RMON 그룹이 모두 SPAN 포트를 통해 허용되며, 이로써 하나의 네트워크 분석기 또는 RMON 조사로부터 단일 포트, 포트 그룹 또는 전체 스택의 트래픽을 모니터링할 수 있습니다.</li> <li>• DNS(Domain Name System)는 사용자가 지정한 장치 이름을 사용한 IP 주소 지정을 지원합니다.</li> <li>• TFTP(Trivial File Transfer Protocol)는 중앙에서 다운로드 함으로써 소프트웨어의 업그레이드 관리 비용을 절감할 수 있습니다.</li> <li>• NTP(Network Timing Protocol)는 모든 인터넷 스위치에 대해 정확하고 일관된 타임스탬프를 제공합니다.</li> <li>• Cisco ME 3400 시리즈는 네트워크 전체 관리를 위해 Cisco CNS 2100 시리즈 지능형 엔진과 SNMP를 지원합니다.</li> <li>• Cisco ISC 애플리케이션을 사용하면 자동 자원 관리 및 신속한 프로파일 기반 프로비저닝 기능을 제공하여 관리 비용을 줄일 수 있습니다.</li> <li>• 롤백 구성은 현재 실행 중인 구성을 저장된 Cisco IOS Software 구성 파일로 바꾸는 기능을 제공하여 오류 복구를 도와줍니다.</li> <li>• EEM(Embedded Events Manager)은 이벤터를 모니터링하여 모니터링 대상 이벤트가 발생하거나 임계값에 도달할 경우 사용자 정의 작업을 수행하는 기능을 제공합니다.</li> <li>• DHCP(Dynamic Host Configuration Protocol) 기반 자동 구성 및 이미지 업데이트를 통해 지정된 구성 및 이미지를 자동으로 다운로드하여 많은 수의 스위치를 쉽게 관리할 수 있습니다.</li> <li>• 서비스 공급자는 DOM(Digital Optical Monitoring) 지원을 사용하여 인서비스 송수신기 모니터링 및 문제 해결 작업을 수행할 수 있습니다.</li> </ul>
<p><b>CiscoWorks 지원</b></p>	<ul style="list-style-type: none"> <li>• 포트별 및 스위치별로 CiscoWorks 네트워크 관리 소프트웨어를 통해 관리 기능을 제공하며, 시스코 라우터, 스위치 및 허브를 위한 공통 관리 인터페이스를 제공합니다.</li> <li>• SNMP 버전 1, 2c 및 3 그리고 텔넷은 포괄적인 대역 내(in-band) 관리를 제공하며, CLI 기반 관리 콘솔은 상세한 대역 외(out-of-band) 관리를 제공합니다.</li> <li>• Cisco Discovery Protocol Versions 1 및 2는 CiscoWorks 네트워크 관리 스테이션에 대한 자동 스위치 검색을 지원합니다.</li> <li>• CiscoWorks 2000 LAN Management Solution이 지원됩니다.</li> </ul>

### 제품 사양

표 5는 Cisco ME 3400 시리즈 이더넷 액세스 스위치의 제품 사양을 나타냅니다.

**표 5.** 제품 사양

설명	사양
성능	<ul style="list-style-type: none"> <li>● 포워딩 대역폭:                             <ul style="list-style-type: none"> <li>◦ Cisco ME 3400G-12CS AC: 32Gbps</li> <li>◦ Cisco ME 3400G-12CS DC: 32Gbps</li> <li>◦ Cisco ME 3400G-2CS AC: 8.0Gbps</li> <li>◦ Cisco ME 3400-24FS AC: 8.8Gbps</li> <li>◦ Cisco ME 3400-24TS AC: 8.8Gbps</li> <li>◦ Cisco ME 3400-24TS DC: 8.8Gbps</li> </ul> </li> <li>● 포워딩 속도:                             <ul style="list-style-type: none"> <li>◦ Cisco ME 3400G-12CS AC: 26mpps</li> <li>◦ Cisco ME 3400G-12CS DC: 26mpps</li> <li>◦ Cisco ME 3400G-2CS AC: 6.5mpps</li> <li>◦ Cisco ME 3400-24FS AC: 6.5mpps</li> <li>◦ Cisco ME 3400-24TS AC: 6.5mpps</li> <li>◦ Cisco ME 3400-24TS DC: 6.5mpps</li> </ul> </li> <li>● 128MB DRAM 및 32MB 플래시 메모리</li> <li>● 최대 8000개의 MAC 주소 구성 가능</li> <li>● 최대 5000개의 Unicast 경로 구성 가능</li> <li>● 최대 1000개의 IGMP 그룹 및 멀티캐스트 경로 구성 가능</li> <li>● 기가비트 이더넷 포트 연결을 위한 최대 9000바이트의 MTU(Maximum Transmission Unit) 및 Fast Ethernet 포트 연결 및 라우팅을 위한 최대 1998바이트의 MTU 구성 가능</li> </ul>
커넥터 및 케이블	<p>10/100 포트:</p> <ul style="list-style-type: none"> <li>● 10/100BASE-TX 포트: RJ-45 커넥터, 2쌍 카테고리 5 UTP(Unshielded Twisted Pair) 케이블</li> </ul> <p>SFP 포트:</p> <ul style="list-style-type: none"> <li>● 1000BASE-T SFP 기반 포트: RJ-45 커넥터, 4쌍 카테고리 5 UTP 케이블, SGMII 인터페이스가 설치된 호스트 시스템에서 10/100/1000BASE-T 작업</li> <li>● 100BASE-FX 및 -LX: 이중 LC 교체 가능 파이버 커넥터(멀티모드 및 단일 모드)</li> <li>● 100BASE-BX: 단일 파이버 LC 교체 가능 커넥터(단일모드 파이버)</li> <li>● 1000BASE-BX: 단일 파이버 LC 교체 가능 커넥터(단일모드 파이버)</li> <li>● 1000BASE-SX, -LX/LH, -ZX, CWDM 및 DWDM: 이중 LC 교체 가능 파이버 커넥터(멀티모드 및 단일모드 파이버)</li> <li>● Cisco Catalyst 3560 SFP 연결 케이블</li> <li>● 관리 콘솔 포트: PC 연결을 위한 RJ45-to-DB9 케이블</li> </ul>
표시 장치	<ul style="list-style-type: none"> <li>● 포트별 상태 LED: 링크 무결성, 포트 사용 안 함 및 활동 표시</li> <li>● 시스템 상태 LED</li> </ul>
규격(H x W x D)	<ul style="list-style-type: none"> <li>● Cisco ME 3400G-12CS AC: 1.73 x 17.5 x 11.0인치(4.4 x 44.5 x 27.9cm)</li> <li>● Cisco ME 3400G-12CS DC: 1.73 x 17.5 x 11.0인치(4.4 x 44.5 x 27.9cm)</li> <li>● Cisco ME 3400G-2CS AC: 1.73 x 10.6 x 7.1인치(4.4 x 26.9 x 18.2cm)</li> <li>● Cisco ME 3400-24FS AC: 1.73 x 17.5 x 9.52인치(4.4 x 44.5 x 24.2cm)</li> <li>● Cisco ME 3400-24TS AC: 1.73 x 17.5 x 9.52인치(4.4 x 44.5 x 24.2cm)</li> <li>● Cisco ME 3400-24TS DC: 1.73 x 17.5 x 9.52인치(4.4 x 44.5 x 24.2cm)</li> </ul>
무게	<ul style="list-style-type: none"> <li>● Cisco ME 3400G-12CS AC: 9.3lb(4.2kg)</li> <li>● Cisco ME 3400G-12CS DC: 9.0lb(4.1kg)</li> <li>● Cisco ME 3400G-2CS AC: 3.5lb(1.6kg)</li> <li>● Cisco ME 3400-24FS AC: 7.5lb(2.9kg)</li> <li>● Cisco ME 3400-24TS AC: 6.9lb(2.9kg)</li> <li>● Cisco ME 3400-24TS DC: 6.9lb(2.9kg)</li> </ul>

<b>MTBF(평균 장애 복구 시간)</b>	<ul style="list-style-type: none"> <li>• Cisco ME 3400G-12CS AC: 247,563시간</li> <li>• Cisco ME 3400G-12CS DC: 297,688시간</li> <li>• Cisco ME 3400G-2CS AC: 486,352시간</li> <li>• Cisco ME 3400-24FS AC: 396,000시간</li> <li>• Cisco ME 3400-24TS AC: 391,823시간</li> <li>• Cisco ME 3400-24TS DC: 492,603시간</li> </ul>
--------------------------	--

### 전원 사양

표 6은 Cisco ME 3400 시리즈의 전원 사양을 나타냅니다.

**표 6.** 전원 사양

설명	사양
<b>소모 전력</b>	<ul style="list-style-type: none"> <li>• Cisco ME 3400G-12CS AC: 65W(일반), 80W(최대), 시간당 273Btus</li> <li>• Cisco ME 3400G-12CS DC: 55W(일반), 70W(최대), 시간당 239Btus</li> <li>• Cisco ME 3400G-2CS AC: 15W(일반), 20W(최대), 시간당 68Btus</li> <li>• Cisco ME 3400-24FS AC: 50W(일반), 70W(최대), 시간당 170Btus(일반), 시간당 240Btus(최대)</li> <li>• Cisco ME 3400-24TS AC: 25W(일반), 30W(최대), 시간당 102Btus</li> <li>• Cisco ME 3400-24TS DC: 25W(일반), 30W(최대), 시간당 102Btus</li> </ul>
<b>AC 입력 전압 및 주파수</b>	<ul style="list-style-type: none"> <li>• Cisco ME 3400G-12CS AC: 100 ~ 240 VAC, 1.6 ~ 0.8 A, 50 ~ 60Hz</li> <li>• Cisco ME 3400G-2CS AC: 100 ~ 240 VAC, 0.5 ~ 0.25 A, 50 ~ 60Hz</li> <li>• Cisco ME 3400-24FS AC: 100 ~ 240 VAC, 0.7 ~ 0.3 A, 50 ~ 60Hz</li> <li>• Cisco ME 3400-24TS AC: 100 ~ 240 VAC, 1.0 ~ 0.5 A, 50 ~ 60Hz</li> </ul>
<b>DC 입력 전압</b>	<ul style="list-style-type: none"> <li>• Cisco ME 3400G-12CS DC: -36 ~ -72 VCD, 4.5 ~ 2.0A</li> <li>• Cisco ME 3400-24TS DC: -36 ~ -72 VCD, 2.0 ~ 1.0 A</li> </ul>

### 관리 및 표준

표 7은 Cisco ME 3400 시리즈에 대한 관리 및 표준 지원 정보를 제공합니다.

**표 7.** 관리 및 표준

설명	사양	
<b>관리</b>	<ul style="list-style-type: none"> <li>• BRIDGE-MIB (RFC1493)</li> <li>• BGP4-MIB (RFC1657)</li> <li>• CISCO-CABLE-DIAG-MIB</li> <li>• CISCO-BULK-FILE-MIB</li> <li>• CISCO-CDP-MIB</li> <li>• CISCO-CONFIG-COPY-MIB</li> <li>• CISCO-CONF-MAN-MIB</li> <li>• CISCO-DATA-COLLECTION-MIB</li> <li>• CISCO-ENVMON-MIB</li> <li>• CISCO-ERR-DISABLE-MIB</li> <li>• CISCO-ETHERNET-ACCESS-MIB</li> <li>• CISCO-FLASH-MIB</li> <li>• CISCO-FTP-CLIENT-MIB</li> <li>• CISCO-HSRP-MIB</li> <li>• CISCO-HSRP-EXT-MIB</li> <li>• CISCO-IGMP-FILTER-MIB</li> <li>• CISCO-IPLSA-ETHERNET-MIB</li> <li>• CISCO-PAGP-MIB</li> <li>• CISCO-PAE-MIB</li> <li>• CISCO-PING-MIB</li> <li>• CISCO-PRIVATE-VLAN-MIB</li> <li>• CISCO-PROCESS-MIB</li> <li>• CISCO-PORT-QOS-MIB</li> <li>• CISCO-PORT-SECURITY-MIB</li> <li>• CISCO-PORT-STORM-CONTROL-MIB</li> <li>• CISCO-IMAGE-MIB</li> <li>• CISCO-LAG-MIB</li> <li>• CISCO-L2L3-INTERFACE-CONFIG-MIB</li> <li>• CISCO-MAC-NOTIFICATION-MIB</li> <li>• CISCO-MEMORY-POOL-MIB</li> <li>• CISCO-RTTMON-MIB</li> <li>• CISCO-STACK-MIB</li> <li>• CISCO-STP-EXTENSIONS-MIB</li> <li>• CISCO-SYSLOG-MIB</li> <li>• CISCO-TCP-MIB</li> <li>• CISCO-TCP-MIB</li> </ul>	<ul style="list-style-type: none"> <li>• CISCO-UDLD-MIB</li> <li>• CISCO-VLAN-IFTABLE-RELATIONSHIP-MIB</li> <li>• CISCO-VLAN-MEMBERSHIP-MIB</li> <li>• ENTITY-MIB(RFC2737)</li> <li>• ETHERLIKE-MIB</li> <li>• IEEE8021-PEA-MIB</li> <li>• IEEE8023-LAG-MIB</li> <li>• IF-MIB(RFC 1573)</li> <li>• IGMP-MIB</li> <li>• IPMROUTE-MIB</li> <li>• OLD-CISCO-CHASSIS-MIB</li> <li>• OLD-CISCO-FLASH-MIB</li> <li>• OLD-CISCO-INTERFACES-MIB</li> <li>• OLD-CISCO-IP-MIB</li> <li>• OLD-CISCO-SYS-MIB</li> <li>• OLD-CISCO-TCP-MIB</li> <li>• OLD-CISCO-TS-MIB</li> <li>• OSPF-MIB(RFC 1253)</li> <li>• PIM-MIB</li> <li>• RFC1213-MIB(MIB-II)</li> <li>• RMON-MIB(RFC 1757)</li> <li>• RMON2-MIB(RFC 2021)</li> <li>• SNMP-FRAMEWORK-MIB(RFC2571)</li> <li>• SNMP-MPD-MIB(RFC 2572)</li> <li>• SNMP-NOTIFICATION-MIB(RFC 2573)</li> <li>• SNMP-TARGET-MIB(RFC 2573)</li> <li>• SNMPv2-MIB(RFC 1907)</li> <li>• SNMP-USM-MIB(SNMP-USER-BASED-SM-MIB)(RFC2574)</li> <li>• SNMP-VACM-MIB(SNMP-VIEW-BASED-ACM-MIB)(RFC2575)</li> <li>• TCP-MIB(RFC 2012)</li> <li>• UDP-MIB (RFC 2013)</li> </ul>
<b>표준 및 프로토콜</b>	<ul style="list-style-type: none"> <li>• IEEE 802.1s</li> <li>• IEEE 802.1w</li> <li>• IEEE 802.1x</li> <li>• IEEE 802.3ad</li> <li>• IEEE 802.3ah</li> <li>• IEEE 802.1ag</li> <li>• 10BASE-T, 100BASE-TX 및 1000BASE-T 포트상에서 IEEE 802.3x 전이중</li> <li>• IEEE 802.1D 스페닝 트리 프로토콜</li> <li>• IEEE 802.1p CoS 분류</li> <li>• IEEE 802.1Q VLAN</li> <li>• IEEE 802.3 10BASE-T</li> <li>• IEEE 802.3u 100BASE-T</li> <li>• IEEE 802.3ab 1000BASE-T</li> <li>• IEEE 802.3z 1000BASE-X</li> <li>• IP 라우팅: 정적, RIP 버전 1 및 2, EIGRP, OSPF, BGPv4, PIM-SM 및 PIM-DM (메트로 IP 액세스만 해당)</li> </ul> <p>관리: SNMP 버전 1, 2 및 3</p>	

### 안전 및 적합성

표 8은 Cisco ME 3400 시리즈의 안전 및 적합성 정보를 나타냅니다.

**표 8.** 안전 및 적합성

유형	표준
전자기 방출 적합성	<ul style="list-style-type: none"> <li>• FCC Part 15 Class A</li> <li>• EN 55022B Class A(CISPR22 Class A)</li> <li>• EN 55024</li> <li>• EN 300 386</li> <li>• GR-1089 CORE Class A</li> <li>• VCCI Class I</li> <li>• AS/NZS 3548 Class A 또는 AS/NZS CISPR22 Class A</li> <li>• MIC</li> <li>• CE 표시</li> </ul>
안전	<ul style="list-style-type: none"> <li>• UL 60950, Third Edition</li> <li>• UL to CAN/CSA 22.2 No.60950, Third Edition</li> <li>• TUV/GS to EN 60950(수정안 A1-A4 및 A11)</li> <li>• CB to IEC 60950(모든 국가 편차 적용)</li> <li>• NOM to NOM-019-SCFI</li> <li>• AS/NZS 3260, TS001</li> <li>• CE 표시</li> <li>• CLEI 코딩</li> </ul>
NEBS	<ul style="list-style-type: none"> <li>• GR-63-CORE 및 GR-1089-CORE: Level 3, Type 2</li> </ul>
ETSI	<ul style="list-style-type: none"> <li>• EN 300 019: Storage Class 1.2, Transportation Class 2.3, In-Use Class 3.2</li> </ul>
소음 사양	<ul style="list-style-type: none"> <li>• Cisco Office 제품 사양:</li> <li>• 48dBA(음압)</li> <li>• 4.8bels(소리 크기)</li> <li>• EN 300 753</li> </ul>
작동 환경	<ul style="list-style-type: none"> <li>• 온도: 0 ~ +50°C(NEBS 사양에 따른 온도 대 고도 곡선)</li> <li>• 고도: 최대 13,000 ft(4000 m)</li> <li>• 상대 습도: 5 ~ 95% 비응축</li> </ul>
보관 환경	<ul style="list-style-type: none"> <li>• 온도: -40 ~ 70°C</li> <li>• 고도: 15,000ft(4570m)</li> </ul>



**주문 정보**

표 9는 Cisco ME 3400 시리즈의 주문 정보를 나타냅니다. 주문을 원하시면, 시스코 주문 홈페이지 <http://www.cisco.com/en/US/ordering>를 방문하십시오.

**표 9.** 주문 정보

부품 번호	설명
<b>ME-3400G-12CS-A</b>	<ul style="list-style-type: none"> <li>• 이중 목적(10/100/1000 및 SFP) 포트 12개</li> <li>• SFP 기반 기가비트 이더넷 포트 및 100BASE-X 포트 4개</li> <li>• 듀얼 고정 리던던시 AC 전원 공급 장치</li> <li>• 26mpps 포워딩 속도</li> <li>• 1-RU 멀티레이어 스위치</li> <li>• 메트로 이더넷 시장용 기가비트 이더넷 액세스 스위치</li> <li>• Cisco IOS Software 기능 이미지 옵션 세 가지 제공(METROBASE, METROACCESS, METROIPACCESS)</li> </ul>
<b>ME-3400G-12CS-D</b>	<ul style="list-style-type: none"> <li>• 이중 목적(10/100/1000 및 SFP) 포트 12개</li> <li>• SFP 기반 기가비트 이더넷 포트 및 100BASE-X 포트 4개</li> <li>• 듀얼 고정 리던던시 DC 전원 공급 장치</li> <li>• 26mpps 포워딩 속도</li> <li>• 1-RU 멀티레이어 스위치</li> <li>• 메트로 이더넷 시장용 기가비트 이더넷 액세스 스위치</li> <li>• Cisco IOS Software 기능 이미지 옵션 세 가지 제공(METROBASE, METROACCESS, METROIPACCESS)</li> </ul>
<b>ME-3400G-2CS-A</b>	<ul style="list-style-type: none"> <li>• 이중 목적(10/100/1000 및 SFP) 포트 2개</li> <li>• SFP 기반 기가비트 이더넷 포트 및 100BASE-X 포트 2개</li> <li>• AC 전원 공급 장치</li> <li>• 6.5mpps 포워딩 속도</li> <li>• 1-RU SF(Small Form-Factor) 멀티레이어 스위치</li> <li>• 지능형 이더넷 구분 스위치</li> <li>• Cisco IOS Software 기능 이미지 옵션 세 가지 제공(METROBASE, METROACCESS, METROIPACCESS)</li> </ul>
<b>ME-3400-24FS-A</b>	<ul style="list-style-type: none"> <li>• 이더넷 100 SFP 포트 24개</li> <li>• SFP 기반 기가비트 이더넷 포트 및 100BASE-X 포트 2개</li> <li>• AC 전원 공급 장치</li> <li>• 6.5mpps 포워딩 속도</li> <li>• 1-RU 멀티레이어 스위치</li> <li>• 저밀도 FTTH 배포를 위한 이더넷 액세스 스위치</li> <li>• Cisco IOS Software 기능 이미지 옵션 세 가지 제공(METROBASE, METROACCESS, METROIPACCESS)</li> </ul>
<b>ME-3400-24TS-A</b>	<ul style="list-style-type: none"> <li>• 이더넷 10/100 포트 24개</li> <li>• SFP 기반 기가비트 이더넷 포트 및 100BASE-X 포트 2개</li> <li>• AC 전원 공급 장치</li> <li>• 6.5mpps 포워딩 속도</li> <li>• 1-RU 멀티레이어 스위치</li> <li>• 메트로 이더넷 시장용 이더넷 액세스 스위치</li> <li>• Cisco IOS Software 기능 이미지 옵션 세 가지 제공(METROBASE, METROACCESS, METROIPACCESS)</li> </ul>
<b>ME-3400-24TS-D</b>	<ul style="list-style-type: none"> <li>• 이더넷 10/100 포트 24개</li> <li>• SFP 기반 기가비트 이더넷 포트 및 100BASE-X 포트 2개</li> <li>• DC 전원 공급 장치</li> <li>• 6.5mpps 포워딩 속도</li> <li>• 1-RU 멀티레이어 스위치</li> <li>• 메트로 이더넷 시장용 이더넷 액세스 스위치</li> <li>• Cisco IOS Software 기능 이미지 옵션 세 가지 제공(METROBASE, METROACCESS, METROIPACCESS)</li> </ul>

<b>S340XB-12244SE</b>	<ul style="list-style-type: none"> <li>• Cisco ME 3400 시리즈 METROBASE 소프트웨어 기능 이미지</li> <li>• 트리플 플레이 서비스용 표준 Layer 2 기능 이미지</li> <li>• 고급 QoS: 수신 정책 및 송신 셰이핑</li> <li>• 강력한 멀티캐스트: IGMP 필터링 및 제한, MVR</li> <li>• 광범위한 보안: UNI/NNI, 컨트롤 플레인 보안 및 구성 파일 보안</li> </ul>
<b>S340XA-12244SE</b>	<ul style="list-style-type: none"> <li>• Cisco ME 3400 시리즈 METROACCESS 소프트웨어 기능 이미지</li> <li>• 프리미엄 트리플 플레이 서비스 및 Layer 2 VPN 서비스를 위한 향상된 Layer 2 기능 이미지</li> <li>• 고급 Layer 2 터널링: 802.1q 터널링 및 L2PT</li> <li>• 산업 표준 Layer 2 관리: 802.1ag (CFM) 및 E-LMI</li> <li>• 고속 컨버전스: Flex-Link, 링크 상태, 추적, Resilient Ethernet Protocol</li> </ul>
<b>S340XI-12244SE</b>	<ul style="list-style-type: none"> <li>• Cisco ME 3400 시리즈 METROIPACCESS 소프트웨어 기능 이미지</li> <li>• Layer 3 VPN 서비스를 위한 Layer 3 기능 이미지</li> <li>• IP 라우팅(RIP 버전 1 및 2, EIGRP, OSPF, IS-IS, BGPv4)</li> <li>• 보안 Layer 3: Multi-VRF CE</li> <li>• 향상된 라우팅: 정책 기반 라우팅</li> </ul>
<b>CD-ME3400-B2A=</b>	Cisco ME 3400 시리즈 스위치용 METROACCESS 이미지 업그레이드 키트(METROBASE 이미지 포함)
<b>CD-ME3400-B2I=</b>	Cisco ME 3400 시리즈 스위치용 METROIPACCESS 이미지 업그레이드 키트(METROBASE 이미지 포함)
<b>CD-ME3400-A2I=</b>	Cisco ME 3400 시리즈 스위치용 METROIPACCESS 이미지 업그레이드 키트(METROACCESS 이미지 포함)
<b>RCKMNT-1RU=</b>	Cisco ME-3400-24FS, ME-3400-24TS, Catalyst 3750-24TS, Catalyst 3750-48TS 및 Catalyst 3750G-24T용 여분의 랙 장착 키트
<b>RCKMNT-REC-1RU=</b>	Cisco ME-3400-24FS, ME-3400-24TS, Catalyst 2970, Catalyst 3550 및 Catalyst 3750용 1-RU 오목형 랙 장착 키트
<b>RCKMNT-ETSI-1RU=</b>	Cisco ME 3400 시리즈 제품용 ETSI 랙 장착 키트
<b>RCKMNT-23IN-1RU=</b>	23인치. Cisco ME 시리즈 제품용 NEBS 랙 장착 키트
<b>GLC-LH-SM=</b>	기가비트 이더넷 SFP, LC 커넥터 및 LH 송수신기
<b>GLC-SX-MM=</b>	기가비트 이더넷 SFP, LC 커넥터 및 SX 송수신기
<b>GLC-ZX-SM=</b>	기가비트 이더넷 SFP, LC 커넥터 및 ZX 송수신기
<b>GLC-T=</b>	기가비트 이더넷 SFP, RJ-45 커넥터 및 10/100/1000BASE-T 송수신기
<b>GLC-BX-D=</b>	단일 스트랜드 SMF용 1000BASE-BX 10 SFP 모듈, 1490nm TX/1310nm RX 파장
<b>GLC-BX-U=</b>	단일 스트랜드 SMF용 1000BASE-BX 10 SFP 모듈, 1310nm TX/1490nm RX 파장
<b>GLC-FE-100FX=</b>	고속 이더넷 포트용 100BASE-FX SFP
<b>GLC-FE-100LX=</b>	고속 이더넷 포트용 100BASE-LX SFP
<b>GLC-FE-100BX-U=</b>	100BASE-BX10-U SFP
<b>GLC-FE-100BX-D=</b>	100BASE-BX10-D SFP
<b>GLE-GE-100FX=</b>	100BASE-FX(멀티모드 파이버)(Cisco Catalyst 3560, Catalyst 3750(비메트로), Catalyst 2970 시리즈와 같은 다른 시스코 플랫폼의 "다중 속도" 기가비트 이더넷 SFP 포트에서 작동)
<b>GLC-FE-100FX24</b>	GLC-FE-100FX 24개 유니트
<b>GLC-FE-100FX48</b>	GLC-FE-100FX 48개 유니트
<b>GLC-FE-100LX48</b>	GLC-FE-100LX 48개 유니트
<b>GLC-FE-100BX-D48</b>	GLC-FE-100BX-D 48개 유니트
<b>CWDM-SFP-1470=</b>	Cisco CWDM SFP, 1470nm, 기가비트 이더넷 및 1-/2-GB 파이버 채널(회색)
<b>CWDM-SFP-1490=</b>	Cisco CWDM SFP, 1490nm, 기가비트 이더넷 및 1-/2-GB 파이버 채널(보라색)
<b>CWDM-SFP-1510=</b>	Cisco CWDM SFP, 1510nm, 기가비트 이더넷 및 1-/2-GB 파이버 채널(파란색)
<b>CWDM-SFP-1530=</b>	Cisco CWDM SFP, 1530nm, 기가비트 이더넷 및 1-/2-GB 파이버 채널(녹색)
<b>CWDM-SFP-1550=</b>	Cisco CWDM SFP, 1550nm, 기가비트 이더넷 및 1-/2-GB 파이버 채널(노란색)

<b>CWDM-SFP-1570=</b>	Cisco CWDM SFP, 1570nm, 기가비트 이더넷 및 1-/2-GB 파이버 채널(주황색)
<b>CWDM-SFP-1590=</b>	Cisco CWDM SFP, 1590nm, 기가비트 이더넷 및 1-/2-GB 파이버 채널(빨간색)
<b>CWDM-SFP-1610=</b>	Cisco CWDM SFP, 1610nm, 기가비트 이더넷 및 1-/2-GB 파이버 채널(갈색)
<b>DWDM-SFP-6061=</b>	Cisco DWDM SFP 1560.61nm SFP(100GHz ITU 그리드)
<b>DWDM-SFP-5979=</b>	Cisco DWDM SFP 1559.79nm SFP(100GHz ITU 그리드)
<b>DWDM-SFP-5898=</b>	Cisco DWDM SFP 1558.98nm SFP(100GHz ITU 그리드)
<b>DWDM-SFP-5817=</b>	Cisco DWDM SFP 1558.17nm SFP(100GHz ITU 그리드)
<b>DWDM-SFP-5655=</b>	Cisco DWDM SFP 1556.55nm SFP(100GHz ITU 그리드)
<b>DWDM-SFP-5575=</b>	Cisco DWDM SFP 1555.75nm SFP(100GHz ITU 그리드)
<b>DWDM-SFP-5494=</b>	Cisco DWDM SFP 1554.94nm SFP(100GHz ITU 그리드)
<b>DWDM-SFP-5413=</b>	Cisco DWDM SFP 1554.13nm SFP(100GHz ITU 그리드)
<b>DWDM-SFP-5252=</b>	Cisco DWDM SFP 1552.52nm SFP(100GHz ITU 그리드)
<b>DWDM-SFP-5172=</b>	Cisco DWDM SFP 1551.72nm SFP(100GHz ITU 그리드)
<b>DWDM-SFP-5092=</b>	Cisco DWDM SFP 1550.92nm SFP(100GHz ITU 그리드)
<b>DWDM-SFP-5012=</b>	Cisco DWDM SFP 1550.12nm SFP(100GHz ITU 그리드)
<b>DWDM-SFP-4851=</b>	Cisco DWDM SFP 1548.51nm SFP(100GHz ITU 그리드)
<b>DWDM-SFP-4772=</b>	Cisco DWDM SFP 1547.72nm SFP(100GHz ITU 그리드)
<b>DWDM-SFP-4692=</b>	Cisco DWDM SFP 1546.92nm SFP(100GHz ITU 그리드)
<b>DWDM-SFP-4612=</b>	Cisco DWDM SFP 1546.12nm SFP(100GHz ITU 그리드)
<b>DWDM-SFP-4453=</b>	Cisco DWDM SFP 1544.53nm SFP(100GHz ITU 그리드)
<b>DWDM-SFP-4373=</b>	Cisco DWDM SFP 1543.73nm SFP(100GHz ITU 그리드)
<b>DWDM-SFP-4294=</b>	Cisco DWDM SFP 1542.94nm SFP(100GHz ITU 그리드)
<b>DWDM-SFP-4214=</b>	Cisco DWDM SFP 1542.14nm SFP(100GHz ITU 그리드)
<b>DWDM-SFP-4056=</b>	Cisco DWDM SFP 1540.56nm SFP(100GHz ITU 그리드)
<b>DWDM-SFP-3977=</b>	Cisco DWDM SFP 1539.77nm SFP(100GHz ITU 그리드)
<b>DWDM-SFP-3898=</b>	Cisco DWDM SFP 1538.98nm SFP(100GHz ITU 그리드)
<b>DWDM-SFP-3819=</b>	Cisco DWDM SFP 1538.19nm SFP(100GHz ITU 그리드)
<b>DWDM-SFP-3661=</b>	Cisco DWDM SFP 1536.61nm SFP(100GHz ITU 그리드)
<b>DWDM-SFP-3582=</b>	Cisco DWDM SFP 1535.82nm SFP(100GHz ITU 그리드)
<b>DWDM-SFP-3504=</b>	Cisco DWDM SFP 1535.04nm SFP(100GHz ITU 그리드)
<b>DWDM-SFP-3425=</b>	Cisco DWDM SFP 1534.25nm SFP(100GHz ITU 그리드)
<b>DWDM-SFP-3268=</b>	Cisco DWDM SFP 1532.68nm SFP(100GHz ITU 그리드)
<b>DWDM-SFP-3190=</b>	1000BASE-DWDM 1531.90nm SFP(100GHz ITU 그리드)
<b>DWDM-SFP-3112=</b>	1000BASE-DWDM 1531.12nm SFP(100GHz ITU 그리드)
<b>DWDM-SFP-3033=</b>	Cisco DWDM SFP 1530.33nm SFP(100GHz ITU 그리드)
<b>CSS5-CABLX-LCSC=</b>	Cisco CSS 11500 시리즈 컨텐츠 서비스 스위치, 10m 단일모드 파이버, LX LC-to-SC 커넥터
<b>CSS5-CABSX-LC=</b>	Cisco CSS 11500 10m 멀티모드 파이버, SX LC 커넥터
<b>CSS5-CABSX-LCSC=</b>	Cisco CSS 11500 10m 멀티모드 파이버, SX LC-to-SC 커넥터
<b>CAB-SFP-50CM=</b>	Cisco Catalyst 3560 SFP 연결 케이블(50cm)
<b>CAB-SM-LCSC-1M</b>	1m 단일모드 파이버, LC-to-SC 커넥터
<b>CAB-SM-LCSC-5M</b>	5m 단일모드 파이버, LC-to-SC 커넥터
<b>CAB-MCP-LC=</b>	모드 컨디셔닝 패치 케이블, LC 커넥터

### 서비스 및 지원

시스코 시스템즈는 고객의 성공을 앞당기는 다양한 서비스 프로그램을 지원합니다. 이 혁신적인 서비스 프로그램은 수준 높은 인력, 프로세스, 고객지원 톨 및 파트너의 기술력이 어우러진 것으로써 높은 고객 만족도를 제공합니다. 시스코의 서비스는 네트워크 투자 보호, 네트워크 운영 최적화, 새로운 애플리케이션에 대비하는 네트워크를 통해 인텔리전트 네트워크와 비즈니스의 역량을 확장하도록 돕습니다. 시스코 서비스에 대한 자세한 내용은 시스코 기술 지원 서비스나 시스코 어드벤스드 서비스를 방문하십시오.

시스코 시스템즈는 총소유비용(TCO)의 최소화에 전념하고 있습니다. 시스코는 시스코 제품이 효율적으로 동작하고, 높은 가용성을 유지하며, 최신 시스템 소프트웨어를 사용할 수 있도록 다양한 기술 지원 서비스를 제공합니다. 표 10에 설명된 서비스와 지원 프로그램은 Cisco Metro Ethernet Switching Service and Support(시스코 메트로 이더넷 스위칭 서비스 및 지원) 솔루션의 일환으로 제공되며, 시스코로부터 직접 또는 리셀러를 통해 지원 받을 수 있습니다.

표 10. 서비스 및 지원

서비스 및 지원	기능	이점
<b>고급 서비스</b>		
<b>Cisco TIS(Total Implementation Solutions), 시스코 직접 제공</b> <b>Cisco Packaged TIS, 리셀러 제공</b>	<ul style="list-style-type: none"> <li>프로젝트 관리</li> <li>현장 조사, 구성 및 배치</li> <li>설치, 텍스트 및 차단</li> <li>교육</li> <li>주요 전환, 추가 및 변경</li> <li>설계 검토 및 제품 준비</li> </ul>	<ul style="list-style-type: none"> <li>기존 직원 보충</li> <li>기능이 요구사항을 충족하도록 보장</li> <li>위험 경감</li> </ul>
<b>Cisco SP Base 지원 및 서비스 공급자 기반 현장 지원, 시스코에서 직접 제공</b> <b>Cisco Packaged 서비스 공급자 기반 지원, 리셀러 제공</b>	<ul style="list-style-type: none"> <li>24시간 액세스 가능한 소프트웨어 업데이트</li> <li>기술 자료에 대한 웹 액세스</li> <li>시스코 기술 지원 센터(TAC)를 통한 지속적인 기술 지원</li> <li>하드웨어 부품의 고급 배치</li> </ul>	<ul style="list-style-type: none"> <li>능동적이고 신속한 문제 해결 지원</li> <li>시스코 전문 기술 및 지식을 활용한 총 소유비용 절감</li> <li>네트워크 중단 시간 최소화</li> </ul>



www.cisco.com/kr

2007-10-23

■ SI 파트너

- Gold

㈜데이터크래프트 코리아	02-6256-7000	www.datacraft-korea.com	㈜링네트	02-6675-1216	www.ringnet.co.kr
㈜인네트	02-3451-5300	www.innet.co.kr	한국후지쯔㈜	02-3787-6000	www.fujitsu.co.kr
㈜인성정보	02-3400-7000	www.insunginfo.co.kr	㈜한국휴렛팩커드	02-2199-0114	www.hp.co.kr
한국아이비엠㈜	02-3781-7800	www.ibm.com/kr	삼성네트웍스㈜	02-3415-6754	www.smasungnetworks.co.kr
㈜콤텍 시스템	02-3289-0114	www.comtec.co.kr	㈜LG 씨엔에스	02-6363-5000	www.lgcns.com
쌍용정보통신㈜	02-2262-8114	www.sicc.co.kr	오토에버시스템즈㈜	02-3458-1400	www.autoeversystems.co.kr
에스넷시스템㈜	02-3469-2400	www.snetsystems.co.kr	SK 씨앤씨㈜	02-6400-0114	www.skcc.com

- Silver

포스데이터㈜	031-779-2114	www.posdata.co.kr
--------	--------------	-------------------

■ 총판사

㈜소프트뱅크 커머스 코리아	02-2187-0176	www.softbank.co.kr	㈜영우디지털	02-6004-7050	www.youngwoo.co.kr
㈜아이넷뱅크	02-3400-7490	www.i-netbank.co.kr	㈜SK 네트웍스	02-3788-3673	www.sknetworks.co.kr

■ 2Tier 파트너

- Gold

현대정보기술	02-2129-4301	www.hit.co.kr/	㈜케이디씨정보통신	02-3459-0500	www.kdcorp.co.kr/
㈜글로벌텔레콤	02-565-0019	www.globaltelecom.co.kr/	DMX Korea	02-558-7170	www.dmxkorea.com/

- Silver

㈜진두아이에스	02-338-7254	www.jindoo-is.co.kr/
---------	-------------	----------------------

- Premier 파트너

안랩 코코넛	02-6007-0156	www.coconut.co.kr	넷크로스	02-719-1310	www.netcross21.com
브리지텍	02-3430-4167		넷온	02-562-4329	www.gkneton.com
콤텍정보기술	063-274-4684		네트윈	02-3462-9222	www.netone.co.kr
콤텍전주	063-271-4222	www.comteccj.co.kr	엔아이티	042-611-7242	www.n-it.co.kr
대흥	02-3140-4400(446)	www.ddcseoul.com	엔엔에스피	02-576-4736	www.nnsp.co.kr
대진 정보통신	062-266-8805	www.daejinit.co.kr	온더시스	042-603-5001	www.onthesys.com
대신네트웍스 광주	062-223-8282	www.dsnw.net	새결정보통신	02-2024-2270	www.segyul.co.kr
대신통신기술	02-832-8282	www.daesintech.net	서경텔레콤	02-572-9926	www.sktel.co.kr
동하테크	062-371-9100	www.donghatech.co.kr	새롬리더스	02-528-9122	www.seromeleaders.co.kr
이솔테크	055-266-6924	www.esoltech.co.kr	신한포토닉스	062-949-7114	www.shinhannet.com
퓨유네트웍스	02-585-6611	www.foryounet.co.kr	에스엠티엔씨	02-452-9768	www.smtnc.co.kr
포스텍	055-262-7777		사운드 파이프코리아	02-568-5029	www.spkr.co.kr
에이치아이씨 네트웍스	02-707-2770	www.hic.co.kr	스토리밸리	02-6245-3866(104)	www.storvalley.com
아이넷빌더	02-3446-7400	www.inb.ne.kr	시스원	031-343-7800	www.sysone.co.kr
케이닷컴	042-824-7571	www.k-dat.com	신세계 I&C	02-3397-1335	
케이티 네트워크	02-3011-9762	www.ktn.co.kr	태광네트웍정보	02-3473-0979	www.tkni.net
랜스	0505-439-0291	www.lans.co.kr	텍셀 네트콤	02-2167-8559	www.texcell-netcom.co.kr
로그아이	02-2628-7080	www.log-i.com	티아이에스에스	051-743-4383	www.tissnet.com
메버릭 시스템즈	02-2082-1599	www.mavericksys.co.kr	유케이 시스템	02-6277-3333	www.uksystem.co.kr
유엔넷	02-565-7034	www.unnetsys.com	예성네트웍	02-3274-1074	www.yesungnet.co.kr
유퀘스트	02-541-6541	www.u-quest.net	㈜아이피퀀버전스	02-6241-9338	www.ipcvg.com

■ ATP 파트너

GS 네오텍	02-2630-5280	www.gsneotek.co.kr	㈜ECS 텔레콤	02-3415-8300	www.ecstel.co.kr
㈜인성정보	02-3400-7000	www.insunginfo.co.kr	㈜에어קי	02-584-3717	www.airquay.com