

## Cisco StackWise 기술

이 백서에서는 Cisco StackWise™ 기술과 특수 메커니즘의 개요를 설명합니다. 이 기술과 메커니즘은 복수의 고정 구성형 스위치들을 연결하여 일관된 논리적 스위칭 아키텍처를 생성하는 데 사용됩니다. 본 문서는 Cisco StackWise 기술의 핵심적인 면에 중점을 두고 있는데, 스택킹 상호 연결 방식, 스택 생성 및 수정, 레이어 2 및 레이어 3 포워딩, QoS(quality-of-service) 메커니즘이 이에 속합니다. 본 문서의 목적은 음성, 비디오 그리고 기가비트 이더넷 애플리케이션을 위하여 Cisco StackWise 기술이 어떤 방식으로 고급 성능을 발휘하는지에 관하여 독자들의 이해를 돕는 것입니다.

### 기술 개요

Cisco StackWise 기술은 스택킹된 스위치들의 성능을 종합적으로 활용할 수 있는 새롭고 혁신적인 방법을 제공합니다. 개별 스위치들은 지능적으로 결합하여 32 Gbps 스위칭 백플레인을 갖춘 단일 스위칭 장치를 생성합니다.

구성 및 라우팅 정보는, 스택킹되어 단일 스위칭 장치를 이루는 각각의 스위치들이 공유합니다. 작동 중인 스택에서 성능에 영향을 미치지 않고 스위치를 추가하거나 삭제할 수 있습니다.

스위치들은 양방향 패쇄 루프 경로를 생성하는 스택 상호 연결 케이블을 활용하여 하나의 논리적 장치로 결합됩니다. 이러한 양방향 경로는 연결된 모든 스위치에 대하여 백플레인 역할을 합니다. 네트워크 토폴로지와

라우팅 정보는 백플레인을 통하여 지속적으로 갱신됩니다. 모든 스택 구성 멤버는 백플레인 대역폭에 완전하게 액세스할 수 있습니다. 스택은 마스터 스위치에 의하여 단일 장치처럼 관리되는데, 마스터 스위치는 스택 멤버 스위치 중 하나를 선정한 것입니다.

스택에 있는 각각의 스위치에는 계층 구조 속에서 마스터 또는 종속 스위치로 작동할 수 있는 기능이 있습니다. 마스터 스위치로 선택되면 스택에 대한 제어 센터 역할을 하게 됩니다. 종속 스위치들은 전송 프로세서 역할을 합니다. 각각의 스위치에는 번호가 지정됩니다. 최대 9개의 스위치들을 한데 결합할 수 있습니다. 스택 성능에 영향을 미치지 않고 스택의 스위치들을 추가하거나 제거할 수 있습니다.

Cisco Catalyst 3750 시리즈 스위치들은 스택마다 IP 주소가 하나이기 때문에 하나의 객체로서 관리됩니다. 이와 같은 단일 IP 관리 방식은 장애 탐지, VLAN(virtual LAN) 생성 및 수정, 보안, QoS 제어와 같은 활동에 적용됩니다. 각각의 스택에는 오직 하나의 구성 파일만 있으며 이 파일이 스택의 각 멤버들에게 분배됩니다. 따라서 스택의 각 스위치들은 동일한 네트워크 토폴로지, MAC(Media Access Control) 주소, 라우팅 정보를 공유할 수 있게 됩니다.

**그림 1**  
 Stack of Cisco Catalyst  
 3750 Series Switches  
 with StackWise  
 Technology





## 스택 상호 연결 기능

Cisco StackWise 기술은 최대 9개의 개별 Cisco Catalyst 3750 스위치들을 하나의 논리적 장치로 결합하는데, 이 때 특수 상호 연결 케이블과 스택킹 소프트웨어가 사용됩니다. 스택은 마스터 스위치로 관리되는 단일 스위칭 장치처럼 작동하는데, 마스터 스위치는 스택 멤버 스위치 중 하나를 선정한 것입니다. 마스터 스위치는 모든 스위칭 및 선택적 라우팅 테이블을 자동으로 생성하고 갱신합니다. 스택은 작동 중에도 서비스 장애를 일으키지 않고 새로운 멤버를 받아들이거나 필요 없는 멤버를 제거할 수 있습니다.

## 양방향 흐름

트래픽을 효율적으로 로드 밸런싱하기 위하여 패킷을 두 개의 논리적 카운터 회전(counter-rotating) 경로 사이에 할당합니다. 각각의 카운터 회전(counter-rotating) 경로는 16 Gbps의 트래픽을 지원하므로 총 32 Gbps의 트래픽이 지원됩니다. 송신 큐는 경로 활용도를 계산하여 트래픽 로드가 동등하게 분할되도록 합니다.

프레임을 경로 상으로 전달할 준비가 될 때마다 계산이 이루어져 어느 경로의 대역폭이 가장 사용 가능한지 판단합니다. 다음으로 전체 프레임이 복사되어 이 절반의 경로에 옮겨집니다. 트래픽은 Cos(class of service) 또는 DSCP(differentiated services code point) 지정에 따라 서비스됩니다. 저 대기시간의 트래픽에 우선순위가 주어집니다.

케이블에서 장애가 감지되면 트래픽은 즉시 나머지 하나의 16 Gbps 경로를 통하여 루프를 되돌려 보냄으로써 전송을 계속합니다.

## 온라인 스택 추가 및 제거

작동 중인 스택에서 백플레인 성능에 영향을 미치지 않고 스위치를 추가하거나 삭제할 수 있습니다. 새로운 스위치가 추가되면 마스터 스위치는 현재 실행되는 Cisco IOS® 소프트웨어 이미지 및 스택의 구성에 따라 장치를 자동 구성합니다. 스택은 스위칭 테이블 정보와 같은 정보를 수집한 다음 새로운 주소가 감지되면 MAC 테이블을 갱신합니다. 따라서 네트워크 관리자는 운용을 하기 전에 스위치를 특별히 조작할 필요가 없습니다. 이와 유사하게, 작동 중인 스택에서 나머지 스위치들에 운용 상의 영향을 미치지 않고 스위치를 제거할 수 있습니다. 스택에서 몇 개의 포트가 더 이상 존재하지 않는 것으로 파악되면, 전송 또는 라우팅에 영향을 미치지 않고 해당 정보가 갱신됩니다.

## 물리적 데이지 체인 연결

그림 2와 같이 스위치들은 데이지 체인을 통하여 물리적으로 연결됩니다. 케이블 중 어느 하나가 손상되면 링 대역폭이 전체 능력의 반으로 줄어듭니다. 초 단위 이하의(subsecond) 타이밍 메커니즘이 트래픽 문제를 감지하여 즉시 장애를 복구합니다. 이 메커니즘은 타이밍 메커니즘이 케이블에서 재개된 활동을 감지할 때 이중 경로(dual path) 흐름을 복원합니다.



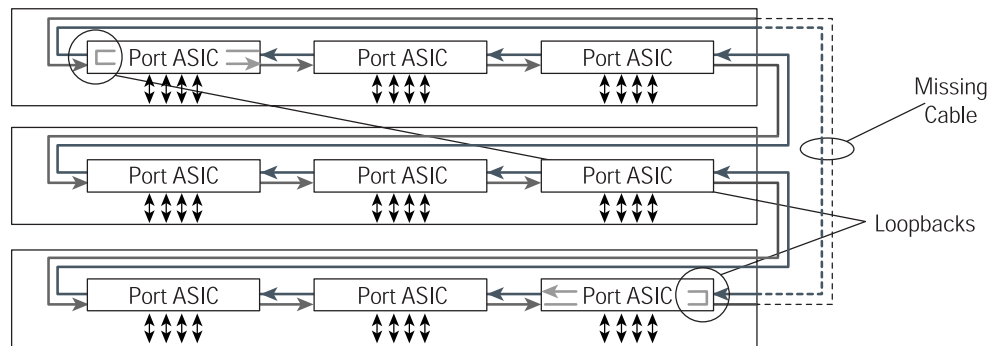
**그림 2**  
Cisco StackWise Technology Resilient Cabling



### 초 단위 이하의(subsecond) 장애 복구

링의 한 부분이 손상된 경우 100만분의 1초 내에 모든 데이터는 양방향 경로 중 활동 중인 나머지 반의 경로로 전환됩니다(그림 3).

**그림 3**  
Loopback After Cable Break



스위치들은 지속적으로 스택 포트의 활동을 모니터링하고 데이터 전송을 수정합니다. 특정 한계값을 초과하거나 해당 포트에 대한 케이블의 전자기 접촉이 불충분할 경우, 스위치는 이를 감지하고 문제 부분의 반대편에 있는 가장 가까운 스위치에 메시지를 보냅니다. 두 스위치 모두 나머지 양호한 경로로 모든 트래픽을 전환시킵니다.

### 하나로 관리하는 IP 주소

스택은 초기 구성을 할 때 하나의 IP 주소를 부여받습니다. 스택 IP 주소가 생성되면 물리적 스위치들이 이 주소에 연결되어 마스터 스위치 그룹의 일부가 됩니다. 그룹에 연결된 각각의 스위치들은 이 스택 IP 주소를 사용하게 됩니다. 마스터 스위치가 새로 선택되어도 동일한 IP 주소를 사용하여 네트워크와 계속 상호 작용을 하게 됩니다.



## 스택 생성 및 수정

개별 스위치들이 스택킹 케이블을 통하여 결합되면 스택이 생성됩니다. 스택 포트들이 전자기적 활동을 감지하면 각각의 포트들은 해당 스위치에 대한 정보를 전송하기 시작합니다. 스위치들이 모여 하나의 완벽한 세트를 구성한 경우, 이 스택은 그 중 하나를 마스터 스위치로 선택하며 이 마스터 스위치는 구성 파일, 라우팅 정보, 기타 스택 정보를 유지하고 갱신하는 역할을 합니다. 전체 스택은 하나의 IP 주소를 갖게 되고 모든 스위치들은 그 주소를 사용하게 됩니다.

## 1:N 마스터 리던던시

1:N 마스터 리던던시는 포워딩에 대하여 최고의 신뢰성을 부여하기 위하여 각각의 스택 멤버들이 마스터 역할을 할 수 있도록 합니다. 스택 내의 각 스위치들은 네트워크 제어에 대해 N+1 가용성 구조(scheme)를 생성함으로써 마스터 역할을 할 수 있습니다. 실제로 그런 일은 일어날 가능성이 희박하지만 하나의 장치에 장애가 발생하면 다른 모든 장치들이 트래픽 전송을 계속함으로써 운용을 유지합니다.

## 마스터 스위치 선택

스택은 마스터 스위치로 관리되는 단일 스위칭 장치처럼 작동하는데, 마스터 스위치는 스택 멤버 스위치 중 하나를 선정한 것입니다. 마스터 스위치는 모든 스위칭 및 선택적 라우팅 테이블을 자동으로 생성하고 갱신합니다. 스택의 어느 멤버라도 마스터 스위치가 될 수 있습니다. 설치할 때 또는 전체 스택을 재부팅할 때 스택의 스위치들 중에서 하나를 선택하는 프로세스가 발생합니다. 선정을 위한 선택 기준 계층이 있습니다.

1. 사용자 우선 - 네트워크 관리자가 마스터 스위치를 선정할 수 있습니다.
2. 하드웨어 및 소프트웨어 우선 - 광범위한 기능을 갖추고 있는 장치가 자동 선정됩니다. SMI(Standard Multilayer Software Image) 버전보다 EMI(Enhanced Multilayer Software Image) 버전의 Catalyst 3750 스위치가 우선적으로 선정됩니다.
3. 기본 구성 - 기본 구성 정보를 가지고 있는 스위치가 있다면 그러한 구성이 없는 스위치보다 우선적으로 선정됩니다.
4. 동작 시간(Uptime) - 가장 오래 작동한 스위치가 선정됩니다.
5. MAC 주소 - 각각의 스위치는 비교를 위하여 자신의 MAC 주소를 주변의 모든 스위치에 보고합니다. MAC 주소가 낮은 스위치가 선정됩니다.

## 마스터 스위치 활동

마스터 스위치는 텔넷 세션, 팅, CLI(command-line interface), 라우팅 정보 교환 등과 같은 IP 기능에 대한 1차 접점(primary point of contact) 역할을 합니다. 마스터는 포워딩 테이블을 종속 스위치들에게 다운로드하는 역할을 합니다. 멀티캐스트 및 유니캐스트 라우팅 태스크들은 마스터에서 실행됩니다. QoS 및 ACL(access control list) 구성 정보는 마스터 스위치에서 종속 스위치로 분배됩니다. 종속 스위치가 새로 추가되거나 기존 스위치가 제거되면 마스터 스위치는 해당 사실에 대한 통지를 보내며 모든 종속 스위치들은 그에 맞추어 각각의 테이블들을 갱신하게 됩니다.

## 네트워크 토폴로지 정보 공유

마스터 스위치는 정확한 라우팅 및 구성 정보를 수집하고 유지하는 역할을 합니다. 마스터 스위치는 주기적으로 사본 또는 갱신 내용을 스택 내의 모든 종속 스위치들에게 전송함으로써 최신의 정보를 유지합니다. 마스터 스위치가 새로 선정되면 이전의 마스터 스위치에서 실행되던 구성을 다시 적용함으로써 사용자와 네트워크에 변동이 없도록 합니다.



## 중속 스위치 활동

각각의 스위치에는 자신의 로컬 MAC 주소를 저장하는 테이블도 있고 스택 내의 다른 MAC 주소를 저장하는 테이블도 있습니다. 마스터 스위치는 스택에 보고된 모든 MAC 주소의 테이블을 유지합니다. 마스터 스위치는 또한 전체 스택 내의 모든 MAC 주소에 대한 맵을 생성하여 모든 중속 스위치들에게 분배합니다. 각각의 스위치들은 스택 내의 모든 포트들을 인식하게 됩니다. 따라서 인식 프로세스가 반복되지 않으므로 훨씬 빠르고 보다 효율적인 스위칭 인프라를 갖춘 시스템이 됩니다.

중속 스위치들은 그들이 지원하는 각각의 VLAN을 위하여 자체의 Spanning 트리를 유지합니다. 마스터 스위치는 스택 내의 각 VLAN에 대한 모든 Spanning 트리의 사본을 유지합니다. VLAN이 새로 추가되거나 제거되면 모든 기존 스위치들은 이에 대한 통지를 받고 그에 따라 자체의 테이블을 갱신합니다.

중속 스위치들은 마스터 스위치로부터 실행 구성 정보가 수신되기를 기다렸다가 최신 정보가 수신되면 데이터를 전송하기 시작합니다. 따라서 모든 스위치들은 최신 정보만을 사용하게 되고 전송 결정에도 오직 하나의 네트워크 토폴로지만 사용됩니다.

## 고가용성을 위한 다중 메커니즘

Cisco StackWise 기술은 스택 내에서 고도의 복원성을 창출하기 위한 다양한 메커니즘을 지원합니다.

- *CrossStack EtherChannel<sup>®</sup>* 기술 - 스택 내에서 복수의 스위치들이 EtherChannel 연결을 생성할 수 있습니다. 개별 스위치가 상실되도 다른 스위치들의 연결에 영향을 미치지 않습니다.
- *동등한 비용의 경로 (Equal cost routes)* - 스위치들은 리턴던시를 위하여 서로 다른 라우터에 대하여 듀얼 호밍 (dual homing)을 지원할 수 있습니다.
- *1:N 마스터 리턴던시* - 스택 내의 모든 스위치들은 마스터 역할을 할 수 있습니다. 현재의 마스터 스위치에 오류가 발생하면 스택에서 다른 마스터 스위치가 선정됩니다.
- *스태킹 케이블의 복원성 (resiliency)* - 양방향 루프에서 손상이 발생하면 스위치들은 자동으로 손상되지 않은 절반의 루프로 정보를 보내기 시작합니다. 만약 전체 32 Gbps 대역폭이 사용되는 경우, QoS 메커니즘은 트래픽 흐름을 제어하여 지터 및 대기 시간에 민감한 (latency-sensitive) 트래픽은 계속 처리되게 하고 우선순위가 낮은 트래픽은 억제합니다.
- *온라인 추가 및 제거* - 스택의 성능에 영향을 미치지 않고 스위치들을 추가하거나 삭제할 수 있습니다.
- *분산형 레이어 2 포워딩* - 마스터 스위치에 오류가 발생했을 경우 개별 스위치들은 마스터에서 최종적으로 수신한 테이블을 기준으로 정보 전송을 계속합니다.
- *레이어 3 복원성을 위한 RPR+* - 각각의 스위치들은 라우팅 기능을 갖추도록 초기화되어 있으며 현재의 마스터 스위치에 오류가 발생할 경우 언제든지 마스터 스위치로 선정될 수 있습니다. 중속 스위치들은 재설정되지 않으므로 레이어 2 포워딩은 방해받지 않게 됩니다.

## 레이어 2 및 레이어 3 포워딩

Cisco StackWise 기술은 레이어 2 및 레이어 3 포워딩의 혁신적인 관리 방법을 제공합니다. 레이어 2 포워딩은 분산 방식으로 실현됩니다. 레이어 3은 중앙집중형 방식으로 실현됩니다. 이러한 방식은 전체 스택에 대하여 라우팅 및 스위칭 활동이 가장 복원성 있고 가장 효율적으로 이루어지도록 합니다.

## 마스터 스위치 변경 시의 포워딩 복원성

하나의 마스터 스위치가 손상되어 새로운 마스터가 선정될 경우에도 스택은 제 기능을 유지합니다. 레이어 2 연결이 영향을 받지 않고 유지됩니다. 새로운 마스터 스위치는 핫스탠바이 유니캐스트 테이블을 사용하여 유니캐스트 트래



픽 프로세스를 계속합니다. 멀티캐스트 테이블 및 라우팅 테이블은 루프를 피하기 위하여 플러시되고(flushed) 리로드됩니다.

### **RPR+를 이용하여 라우팅 복원성이 강화되는 고가용성 아키텍처**

마스터 스위치를 변경하는 동안 라우팅의 고가용성을 위하여 사용되는 메커니즘을 RPR+(Routing Processor Redundancy +)라고 합니다. 이 아키텍처는 고가용성을 위하여 Cisco 12000 및 7500 시리즈 라우터와 Catalyst® 6500 시리즈 스위치 제품에 사용되었습니다. 라우팅 기능이 있는 각각의 종속 스위치는 마스터 스위치에 오류가 발생할 경우 초기화되어 라우팅 기능을 이어받을 준비를 갖추니다. 각각의 종속 스위치는 완전히 초기화되어 마스터에 연결됩니다. 종속 스위치들은 인터페이스 주소, 암호화 유형, 인터페이스 프로토콜 및 서비스가 동일합니다. 종속 스위치들은 현재의 마스터가 보내는 동기화된 구성 정보를 수신하고 통합하며 지속적으로 자체 시험을 실시하여 그들이 운용 준비 상태에 있는지 모니터링합니다. 라우팅 인터페이스를 초기화하는 데 필요한 시간이 짧기 때문에 라우터 및 링크 재설정이 일반 레이어 3 장치보다 더 빠르게 일어납니다.

### **새로운 멤버의 추가**

스위칭 스택에서 마스터 스위치가 정해지면 그 이후에 추가되는 모든 스위치는 자동으로 종속 스위치가 됩니다. 모든 현재의 라우팅 및 주소 정보는 종속 스위치로 다운로드되어 즉시 트래픽 전송을 시작할 수 있게 됩니다. 해당 포트는 마스터 스위치의 IP 주소와 동일하게 됩니다. QoS 구성 설정과 같은 글로벌 정보가 새로운 종속 멤버로 다운로드됩니다.

### **Cisco IOS 이미지들은 동일해야 합니다.**

Cisco StackWise 기술을 사용하려면 스택 내의 모든 장치들이 동일한 릴리즈의 Cisco IOS Software를 활용해야 합니다. 그러나 스택을 처음 구축할 때 장치마다 SMI 및 EMI의 버전 차이가 있을 수 있습니다. 그렇게 되면 EMI 버전이 자동으로 마스터 스위치가 되어 스택이 라우팅 기능을 사용할 수 있게 됩니다. 그러나 Cisco IOS Software 릴리즈를 처음 업그레이드할 때, 모든 장치들은 마스터와 동일한 SMI 또는 EMI 버전을 실행해야 합니다.

### **마스터 스위치를 통해 자동 실행되는 Cisco IOS Software 업그레이드/다운그레이드**

기존 스택에 스위치를 새로 추가할 때 마스터 스위치는 그 스위치와 통신하여 Cisco IOS 이미지가 스택에 있는 것과 동일한지 판단합니다. 동일할 경우 마스터 스위치는 스택 구성을 그 장치에 보내고 포트들을 온라인으로 가져옵니다. Cisco IOS 이미지들이 동일하지 않을 경우, 다음 세 가지 현상 중 하나가 발생합니다.

1. 새로운 스위치의 하드웨어가 스택에서 실행되는 Cisco IOS 이미지의 지원을 받는다면 마스터 스위치는 자동으로 마스터의 플래시 메모리에 있는 시스코 IOS 이미지를 새로운 스위치로 다운로드하고 스택 구성을 전송한 다음 스위치를 온라인으로 가져옵니다.
2. 새로운 스위치의 하드웨어가 스택에서 실행되는 Cisco IOS 이미지의 지원을 받으며 사용자가 TFTP(Trivial File Transfer Protocol) 서버를 구성하여 Cisco IOS 이미지를 다운로드할 준비를 갖추었을 경우, 마스터는 자동으로 TFTP 서버에서 새로운 스위치로 Cisco IOS 이미지를 다운로드한 다음 구성을 마치고 온라인으로 가져옵니다.
3. 새로운 스위치의 하드웨어가 스택에서 실행되는 Cisco IOS 이미지의 지원을 받지 않을 경우, 마스터는 새로운 스위치를 보류(suspended) 상태로 두고 사용자에게 버전 불일치를 통지한 다음 사용자가 마스터 스위치를 업그레이드하여 두 종류의 하드웨어를 모두 지원하는 Cisco IOS 이미지를 갖출 때까지 대기합니다. 다음으로 마스터 스위치는 새로운 스위치를 포함하여 스택의 나머지 스위치들을 이 버전으로 업그레이드한 다음 스택을 온라인으로 가져옵니다.



### 스택의 모든 장치에 업그레이드 적용

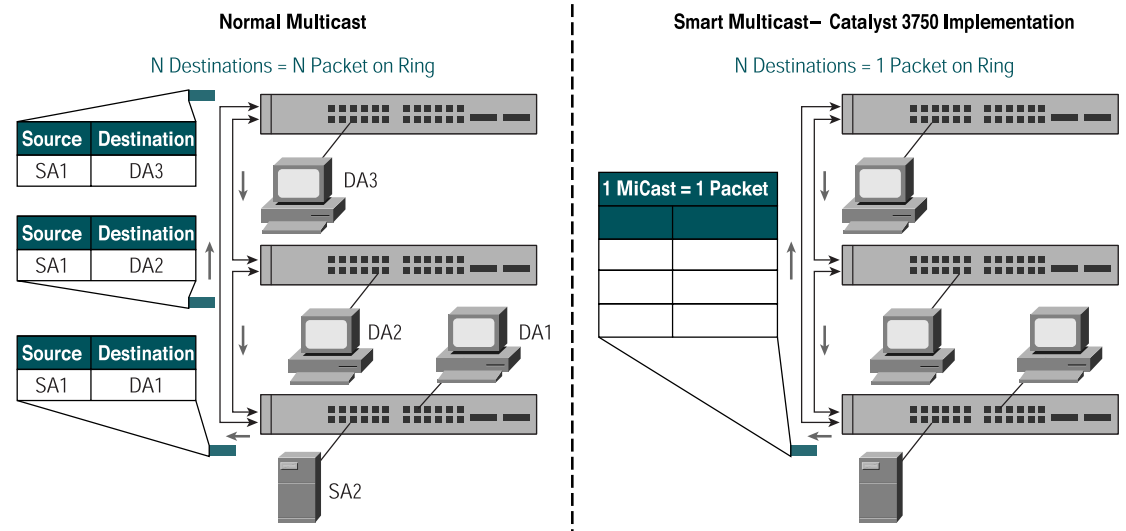
스위치 스택은 단일 장치와 같이 활동하기 때문에 업그레이드 내용은 스택 내의 모든 멤버들에게 일시에 동일하게 적용됩니다. 따라서 EMI 또는 SMI 기능을 갖추고 있는 스위치들로 구성된 최초의 스택에 처음으로 Cisco IOS Software 업그레이드를 적용했을 경우, 스택 내의 모든 장치들은 적용된 이미지의 특성을 갖게 됩니다. 이는 스택에 기능을 훨씬 효율적으로 추가할 수 있도록 할 뿐만 아니라, SMI 기능의 장치들을 EMI 기능으로 업그레이드하기 전에 반드시 모든 적용 가능한 업그레이드 라이선스를 반드시 구입하도록 한다는 면에서 중요합니다. 그렇지 않을 경우 그러한 장치들은 Cisco IOS Software 정책을 침해하게 될 것입니다.

### 스마트 유니캐스트 및 멀티캐스트-하나의 팩, 다수의 목적지

Cisco StackWise 기술은 유니캐스트 및 멀티캐스트 트래픽 전송을 위하여 지극히 효율적인 메커니즘을 사용합니다. 각각의 데이터 패킷은 링에 한 번만 부여됩니다. 여기에는 멀티캐스트 패킷이 포함됩니다. 각각의 데이터 패킷에는 24 바이트의 헤더와 패킷에 대한 활동 목록 그리고 QoS 지정자가 있습니다. 활동 목록에는 포트 목적지 그리고 패킷으로 무엇을 해야 하는지에 관한 내용이 지정되어 있습니다. 멀티캐스트의 경우 마스터 스위치가 패킷의 사본을 수신할 포트를 식별하고 각각의 포트에 대한 목적지 인덱스를 추가합니다. 패킷 사본 하나가 링에 부여됩니다. 목적지 인덱스 중 하나를 소유하고 있는 각각의 스위치 포트는 이 패킷을 복사합니다. 그렇게 되면 스택이 멀티캐스트 정보를 수신하고 관리할 수 있는 더욱 효율적인 메커니즘이 형성됩니다(그림 4).

그림 4

Comparison of Normal Multicast in Stackable Switches and Smart Multicast in Cisco Catalyst 3750 Series Switches Using Cisco StackWise Technology



### QoS 메커니즘

QoS는 사용자가 네트워크를 대할 수 있는 보다 정교한 제어 방식을 제공합니다. 이는 정보를 반드시 차별화하여 다루어야 하는 통합 애플리케이션으로 네트워크를 이전하는 경우 특히 중요합니다. QoS는 또한 통신 폭주를 반드시 피해야 하는 기가비트 이더넷 속도로 이전하는 경우에도 필요합니다.



## 에지에 적용되는 QoS

Cisco StackWise 기술은 네 가지 셰이핑 또는 공유 방식의 순차 실행 수신 큐를 지원합니다. 어떠한 큐도 셰이핑되거나 공유될 수 있습니다. 통합 송신 출력 또한 셰이핑될 수 있습니다. 네트워크 관리자는 네 가지 큐를 각각 제어하여 큐마다 우선순위를 부여할 수 있고 각각의 큐가 사용할 대역폭의 비율을 설정할 수도 있습니다. 기본 상태는 모든 큐가 공유되는 것으로 설정되어 있습니다.

큐가 공유되는 것으로 구성되면 그들은 백분율로 정의됩니다. 예를 들면, 첫 번째 큐는 50 퍼센트, 두 번째 큐는 30 퍼센트, 세 번째 큐는 20 퍼센트, 네 번째 큐는 10 퍼센트 등으로 정의됩니다.

큐가 셰이핑으로 구성될 경우 그들은 대역폭으로 정의됩니다. 예를 들면, 첫 번째 큐는 10 Mb, 두 번째 큐는 40 Mb, 세 번째 큐는 30 Mb, 네 번째 큐는 20 Mb 등으로 정의됩니다. 그 중에서 하나의 큐가 할당된 대역폭을 모두 사용하지 않으면, 한계를 초과하는 다른 큐가 있을 경우 해당 큐가 그 자원을 사용합니다. 대역폭의 합계는 해당 포트의 최대 회선 속도를 초과할 수 없습니다.

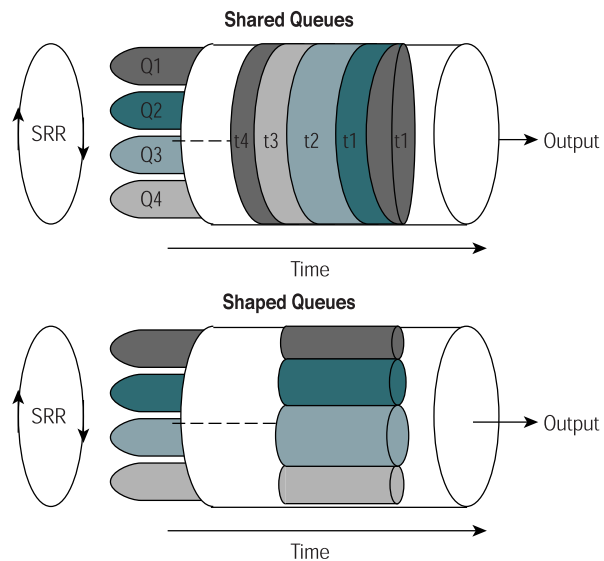
스위치에 대한 제어 트래픽은 네 가지 가용 큐 중 하나를 사용합니다. 네트워크 관리자는 이 트래픽을 관리하는 데 사용할 큐를 구성할 수 있습니다.

개별 큐는 프레임 또는 바이트 수의 한계를 지원하도록 구성할 수 있습니다.

그림 5는 셰이핑 큐와 공유 큐를 표시한 것입니다.

**그림 5**

Comparison of Shaped and Shared Queues





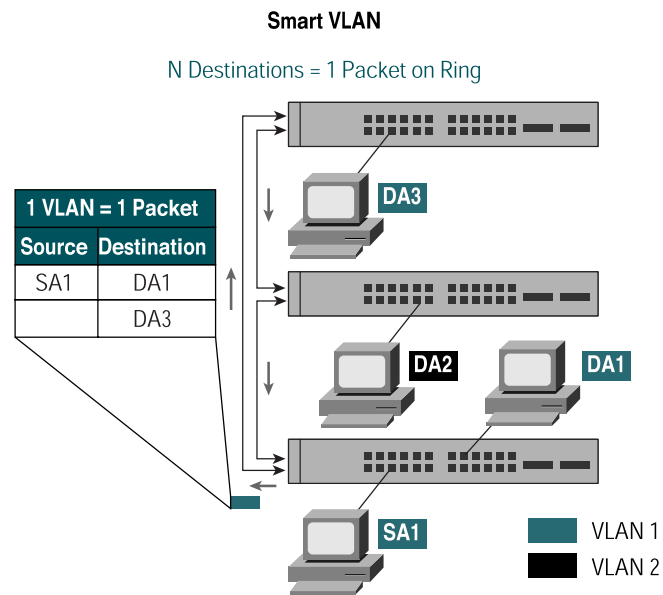
### 점보 프레임 지원

Cisco StackWise 기술은 10/100/1000 구리 포트에서 최대 9 KB까지의 세밀한 점보 프레임을 지원합니다.

### 스마트 VLANs

VLAN 운용은 멀티캐스트 운용과 동일합니다. 마스터가 복수의 VLAN으로 전송되도록 지정된 정보를 감지하면 여러 목적지 주소로 지닌 하나의 패킷 사본을 생성합니다. 따라서 스위칭 백플레인을 가장 효율적으로 활용할 수 있게 됩니다(그림 6).

그림 6  
Smart VLAN Operations



### 크로스 스택 EtherChannel 연결

스택 내의 모든 포트는 하나의 논리적 장치와 같이 작동하므로 EtherChannel 기술은 스택 내의 복수의 물리적 장치에서 운용될 수 있습니다. Cisco IOS Software는 스택 내의 어느 스위치에 연결되어 있던 별도의 물리적 포트를 8개까지 통합하여 하나의 논리적 채널 업링크로 묶을 수 있습니다. 하나의 스택에서 최대 12개의 EtherChannel 그룹을 지원합니다.

### 관리

Cisco StackWise™ 기술을 활용하는 제품은 CLI로 관리할 수도 있고 네트워크 관리 패키지로 관리할 수도 있습니다. 시스코 스택형 스위치의 관리를 목적으로 CMS(Cisco Cluster Management Suite) 소프트웨어가 특별히 개발되었습니다. 네트워크 관리자는 Cisco CMS Software에 있는 스택 장치용 특수 마법사를 사용하여 동일한 프로파일을 가진 스택 내의 모든 포트들을 구성할 수 있습니다. 또한 네트워크 관리자가 데이터, 음성, 비디오, 멀티캐스트, 보안, VLAN간 라우팅 기능에 대하여 사전 정의된 마법사를 사용하면 모든 포트를 한 번에 구성할 수 있습니다.

Cisco StackWise™ 기술은 또한 CiscoWorks로 관리할 수도 있습니다.

### 요약

Cisco StackWise™ 기술을 활용하면 네트워크 에지의 복원성과 융통성을 증가시켜 향상된 속도와 컨버전스된 애플리케이션을 수용할 수 있게 됩니다.



www.cisco.com/kr

2003-07-30

■ Gold 파트너	• (주)데이콤아이엔	02-6250-4700	• (주)데이터크레프트코리아	02-6256-7000	• (주)인네트	02-3451-5300
	• 한국아이비엠 (주)	02-3781-7800	• (주)콤텍시스템	02-3289-0114	• 쌍용정보통신 (주)	02-2262-8114
	• 에스넷시스템 (주)	02-3469-2400	• 현대정보기술	02-2129-4111	• (주)링네트	02-6675-1216
	• 한국후지쯔 (주)	02-3787-6000	• 한국휴렛팩커드 (주)	02-2199-0114	• 케이디씨정보통신(주)	02-3459-0500
■ Silver 파트너	• (주)시스폴	02-6009-6009	• 한국NCR	02-3279-4423	• 한국유니시스 (주)	02-768-1114,1432
	• (주)인성정보	02-3400-7000	• 포스데이터주식회사	031-779-2114		
■ Local SI 파트너	• (주)LG씨엔에스	02-6276-2821	• 이스텔시스템즈 (주)	031-467-7079	• SK씨앤씨 (주)	02-2196-7114/8114
	• 대우정보시스템 (주)	02-3708-8642				
■ Global 파트너	• 이퀼트코리아	02-3782-2600				
■ Local 디스트리뷰터	• (주)소프트뱅크코리아	02-2187-0114	• (주)인큐브테크	02-3497-9303	• (주)아이넷뱅크	02-3400-7486
	• SK Global	02-3788-3673				
■ IPT 파트너	• 청호정보통신	02-3498-3114	• LG기공	02-2630-5156		
■ WLAN 전문 파트너	• (주)에어키	02-584-3717	• (주)텔레트론INC	02-2105-2300		
■ VPN/Security 전문 파트너	• 코코넷	02-6007-0133	• TISS	051-743-5940	• 이노비스	02-6288-1500
■ NMS 전문 파트너	• (주)넷브레인	02-573-7799				
■ CN 전문 파트너	• 메버릭시스템	02-6283-7425				
■ Workgroup Storage 전문 파트너	• 메크로임팩트	02-3446-3508				