

## Cisco 2800 및 3800 Series 라우터를 위한 Cisco Gigabit Ethernet High-Speed WAN Interface Card

Cisco Gigabit Ethernet High-Speed WAN Interface Card(HWIC)는 Cisco 2800 Series 및 3800 Series 통합 서비스 라우터에 Gigabit Ethernet 연결을 제공하여 Metro Ethernet 액세스, inter-VLAN 라우팅, LAN 스위치로의 고속 연결 등의 애플리케이션을 가속시켜 줍니다.

### 개요

소형으로 제작된 단일 포트 Cisco Gigabit Ethernet HWIC는 2801을 제외한 모든 2800 및 3800 Series 통합 서비스 라우터에 Gigabit Ethernet 광케이블 및 동케이블 연결을 제공합니다.

Cisco 2600 및 3700 새시를 위한 현 WIC의 개선, 업데이트된 버전인 HWIC는 현재의 WIC 보다 더 넓은 대역폭과 더 높은 포트 밀도를 제공합니다. HWIC는 시스코 시스템즈 기술을 기반으로 하는 PoE(Power over Ethernet)와 인라인 전원을 모두 지원하며 싱글 와이드 및 더블 와이드 형태로 제공됩니다.

Gigabit Ethernet HWIC는 지사들이 효율적인 비용으로 다양한 환경에서(그림 1) 고속 업링크를 사용할 수 있도록 해줍니다. Cisco 2800 및 3800 Series 라우터의 개선된 Gigabit Ethernet 성능은 고객들이 새로운 애플리케이션과 서비스를 사용할 수 있게 함은 물론 기존 inter-VLAN 라우팅과 브릿징 기능의 용량을 더욱 늘려줍니다. 또한, 지사들은 이제 MAN (metropolitan-area network)에 연결할 수 있게 되었습니다. 참고: HWIC는 Gigabit Ethernet 연결을 제공하지만 플랫폼에서 전송률을 제한하고 있으므로 라인 속도는 지원하지 않습니다.

유연성을 위해 HWIC는 모든 시스코의 동 SFP나 광 SFP (표 1)를 탑재할 수 있도록 SFP (Small Form-Factor Pluggable) 슬롯 1개를 포함하고 있어 고객들이 거리, 비용, 기존 인프라 및 미래의 확장 요구사항에 맞춰 다양한 SFP를 사용할 수 있도록 합니다.

Cisco IOS Software는 서비스 품질(QoS), MPLS(Multiprotocol Label Switching), IPSec(IP Security), Layer 3 VPN 등의 개선된 기능을 제공합니다.

### 그림 1

Cisco Gigabit Ethernet HWIC



## 제품 요약

표 1  
Cisco Gigabit Ethernet HWIC 제품 부품 번호 및 설명

부품 번호	제품 서명
HWIC-1GE-SFP	
<b>SFPs</b>	
GLC-T=	
GLC-LH-SM=	
GLC-SX-MM=	
GLC-ZX-SM=	
<b>저밀도 파장 분할 방식(CWDM; Coarse Wavelength Division Multiplexing) SFP</b>	
CWDM-SFP-1470=	CWDM 1470 NM SFP Gigabit Ethernet 및 1G/2G Fiber Channel
CWDM-SFP-1490=	CWDM 1490 NM SFP Gigabit Ethernet 및 1G/2G Fiber Channel
CWDM-SFP-1510=	CWDM 1510 NM SFP Gigabit Ethernet 및 1G/2G Fiber Channel
CWDM-SFP-1530=	CWDM 1530 NM SFP Gigabit Ethernet 및 1G/2G Fiber Channel
CWDM-SFP-1550=	CWDM 1550 NM SFP Gigabit Ethernet 및 1G/2G Fiber Channel
CWDM-SFP-1570=	CWDM 1570 NM SFP Gigabit Ethernet 및 1G/2G Fiber Channel
CWDM-SFP-1590=	CWDM 1590 NM SFP Gigabit Ethernet 및 1G/2G Fiber Channel
CWDM-SFP-1610=	CWDM 1610 NM SFP Gigabit Ethernet 및 1G/2G Fiber Channel

## 기능

### Ethernet 및 VLAN 기능

- IEEE802.3과 IEEE802.2 SAP(Service Advertising Protocol)
- IEEE802.3과 IEEE802.2 및 SNAP(Subnet Access Protocol)
- IEEE802.1Q VLAN 태깅
- 플로우 제어 (802.3x)
- 링크 리던던시 구조를 위한 Gigabit Ethernet Channel

### 네트워크 관리 기능

- Cisco Works
- SNMP(Simple Network Management Protocol) 지원
- RMON(Remote Monitoring) 지원
- Cisco NetFlow 회계

## QoS 기능

- WRED (Weighted Random Early Detection)
- 우선순위 설정 및 매핑 (802.1p)
- CAR (Committed access rate)
- ACL (Access control list)
- MAC 주소 필터링
- 확장된 ACL
- 음성 및 나머지 QoS 기능은 플랫폼과 Cisco IOS Software 릴리스에 따름

## 추가 기능

- 최대 9576 바이트까지 점보 프레임 지원
- 멀티캐스팅을 위한 시스코 그룹 관리 프로토콜과 IGMP (Internet Group Management Protocol)
- HSRP (Hot Standby Router Protocol), VRRP (Virtual Router Redundancy Protocol), GLBP (Gateway Load Balancing Protocol) 지원을 통한 고가용성
- 모든 플랫폼에서 작동 도중 SFP 삽입 및 제거 가능
- 명령어 인터페이스 (CLI)를 통한 미디어 또는 SFP 종류 표시

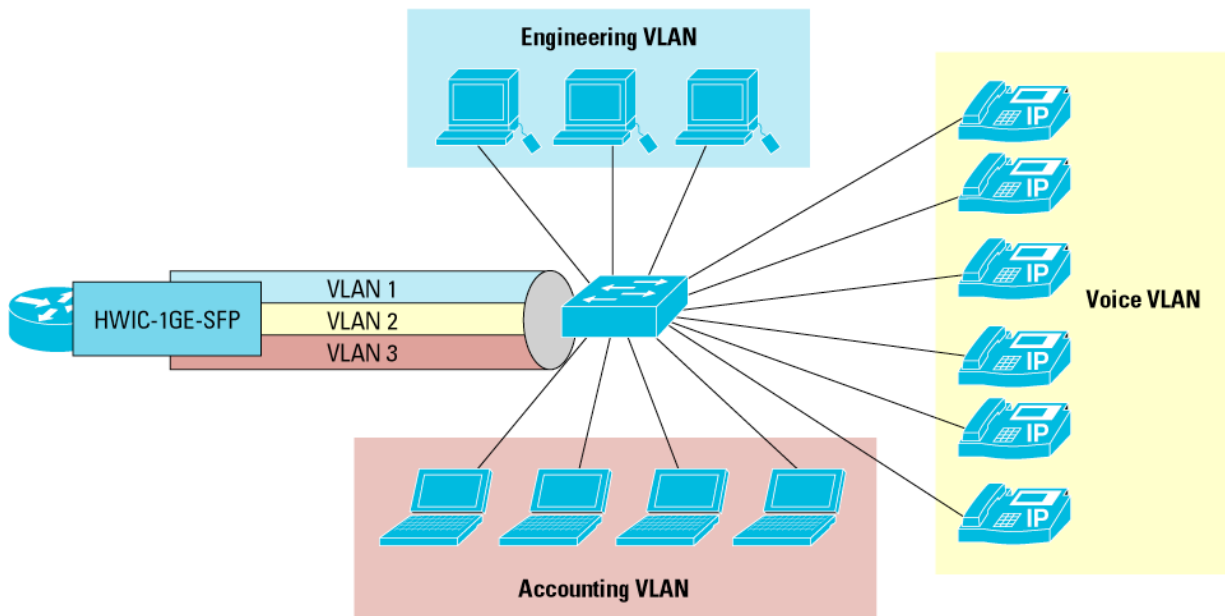
## Gigabit Ethernet 애플리케이션

### 지사에서의 Gigabit Ethernet

지사에서 Cisco Gigabit Ethernet HWIC는 고속 업링크를 제공합니다. 그림 2는 라우팅 될 수 없는 프로토콜을 브릿징하는 동시에 Layer 3 연결을 제공하기 위해 HWIC가 사용되는 예를 보여주고 있습니다. HWIC는 IEEE802.1q inter-VLAN 라우팅이 요구되거나 광 연결이 필요한 LAN에서도 유용합니다.

#### 그림 2

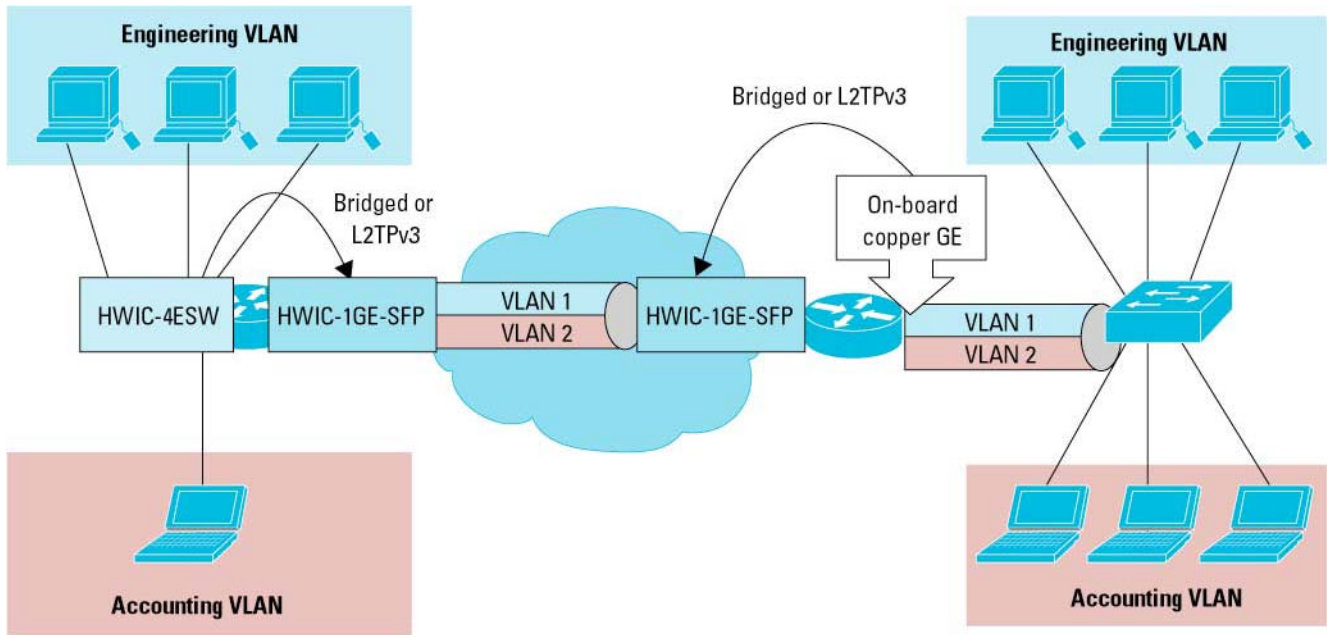
VLAN 트렁킹 애플리케이션



### MAN에서의 Gigabit Ethernet

그림 3은 MAN 상에서 Layer 3 VPN을 연결하기 위해 Cisco Gigabit Ethernet HWIC가 사용되는 예를 보여주고 있습니다. Cisco IOS Software는 트래픽 셰이핑이나 네트워크 기반 애플리케이션 인식(NBAR; Network-Based Application Recognition) 등의 QoS 애플리케이션을 가능케 합니다. VLAN 트렁킹에서와 마찬가지로, 광 연결이 필요한 상황에서 이상적으로 사용될 수 있습니다.

**그림 3**  
메트로 Ethernet 애플리케이션



### 사양

#### 소프트웨어 지원

표 2는 Cisco Gigabit Ethernet HWIC를 위한 Cisco IOS Software 요구사항을 보여주고 있으며 표 3은 지원되는 플랫폼을 나타냅니다.

**표 2**  
Cisco Gigabit Ethernet HWIC를 위한 최소 Cisco IOS Software 요구사항

부품 번호	최소 Cisco IOS Software 버전
HWIC-1GE-SFP	Cisco IOS Software Release 12.3(8)T4

**표 3**  
Cisco Gigabit Ethernet HWIC 지원 비교

지원되는 플랫폼	지원되는 모듈 수
Cisco 2801	지원하지 않음
Cisco 2811	1
Cisco 2821	1
Cisco 2851	1
Cisco 3825	2
Cisco 3845	2

## 최소 메모리 요구사항

메모리 요구사항에 대한 정보는 하드웨어-소프트웨어 호환 도표 또는 Cisco IOS Software 버전 정보를 참고하십시오.

## Ethernet 사양

- IEEE 802.3과 802.2 SAP
- IEEE 802.3과 802.2 및 SNAP
- IEEE 802.1p
- IEEE 802.1q VLAN
- Gigabit Ethernet IEEE 802.3z, IEEE 802.3x, IEEE 802.3ab

## 인증 기관

- UL 1950 (미국)
- CSA-C22.2 #950 (캐나다)
- EN60950 (유럽)
- TUV GS (독일)
- IEC 950 (국제)

## 전자파 내성 인증

- EN300386
- EN55024/CISPR24
- EN50082-1

## 전자파 방출 인증

- FCC Part 15 Class A
- ICES-003 Class A
- EN55022 Class A
- CISPR22 Class A
- AS/NZS 3548 Class A
- VCCI Class A
- EN 300386
- EN61000-3-3
- EN61000-3-2

## 물리적 사양

- 싱글 와이드 HWIC, 슬롯 제한 없음
- 크기 (H × W × D) 0.8 × 3.1 × 4.8 in. (2.1 × 7.9 × 12.2 cm)

## 환경 사양

- 작동 온도: 32 – 104°F (0 – 40°C)
- 저장 온도: -4 – 149°F (-20 – 65°C)
- 상대습도: 10~90%, 비응축



[www.cisco.com/kr](http://www.cisco.com/kr)

2004-10-04

■ Gold 파트너	• (주)데이터크레프트코리아	02-6256-7000	• (주)인네트	02-3451-5300	• (주)인성정보	02-3400-7000
	• 한국아이비엠 (주)	02-3781-7800	• (주)콤텍시스템	02-3289-0114	• 쌍용정보통신 (주)	02-2262-8114
	• 에스넷시스템 (주)	02-3469-2400	• (주)링네트	02-6675-1216	• 한국후지쯔(주)	02-3787-6000
	• 한국휴렛팩커드 (주)	02-2199-0114	• (주)LG씨엔에스	02-6363-5000		
■ Silver 파트너	• (주)시스플	02-6009-6009	• 포스데이터주식회사	031-779-2114	• SK씨엔씨(주)	02-2196-7114/8114
■ Local 디스트리뷰터	• (주)소프트뱅크커머스코리아	02-2187-0176	• (주)아이넷뱅크	02-3400-7486	• SK 네트워크	02-3788-3673
■ IPT 전문파트너	• 에스넷시스템 (주)	02-3469-2900	• (주)인성정보	02-3400-7000	• 크리스넷	1566-3827
	• LG기공	02-2630-5280	• (주)컴웨어	02-2631-4300		
■ IP/VC(Video Conferencing)	• (주)텔레트론	031-340-7102	• (주)컴웨어	02-2631-4300		
■ IPCC전문파트너	• 한국IBM	02-3781-7114	• 한국HP	02-2199-4272	• LG기공	02-2630-5280
	• (주)인성정보	02-3400-7000	• 삼성네트워크주식회사	02-3415-6754		
■ WLAN 전문 파트너	• (주)에어키	02-584-3717	• (주)텔레트론	02-6245-7600		
■ Security 전문 파트너	• 코코넷	02-6007-0133	• (주)토탈인터넷서큐리티시스템	051-743-5940	• 이노비스	02-6288-1500
	• UNNET Systems	02-565-7034				
■ Optical 전문 파트너	• (주)LG씨엔에스	02-6363-5000	• 에스넷시스템(주)	02-3469-2900	• 미리넷주식회사	02-2142-2800
■ CN 전문 파트너	• 메버릭시스템	02-6283-7425				
■ Storage 전문 파트너	• (주)패킷시스템즈코리아	02-558-7170	• 메크로임팩트	02-3446-3508		