

Cisco 2600/3600/3700 シリーズ コンテント エンジン モジュール

シスコ ルータへ インテリジェントなキャッシングおよびコンテンツ配信サービスを提供

Cisco® 2600/3600/3700 シリーズ コンテント エンジン モジュールは、業界唯一の ルータ統合型のコンテンツ配信システムを提供します。インテリジェント キャッシング、コンテンツ ルーティング、および堅牢なブランチ オフィス ルーティング 管理を組み合わせることにより、構成、展開、運用を簡易化しながら、Voice over IP (VoIP) やネットワーク セキュリティなどの重要なブランチ IP サービス用に WAN の帯域幅を確保します。Cisco Application and Content Networking System (ACNS) ソフトウェアは、デマンドプルキャッシングおよび事前配信の技術を組み合わせることにより、Web アプリケーション、オブジェクト、ファイル、およびストリーミング メディアを高速配信します。Cisco 2600/3600/3700 シリーズ コンテント エンジン モジュールは、Cisco ACNS ソフトウェアを実行することにより、シスコのお客様が、パフォーマンスを低下させることなくブランチ ルータの価値を拡張して、次のような戦略的な新しいアプリケーション サービスを提供できるようにします。

- Web アプリケーションの促進 (ソフトウェア配信を含む)
- Web コンテント アクセス管理の確保
- ビジネス ビデオ
- ポイント オブ セールス ビデオおよび Web キオスク

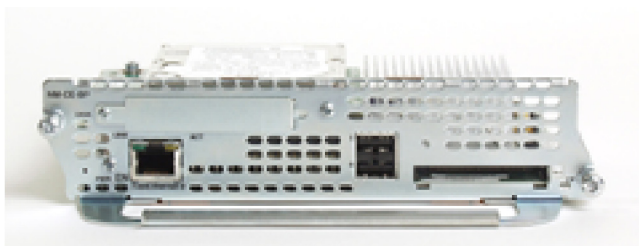
さらに、コンテント エンジン モジュールは、Cisco IOS® ソフトウェアを実行するすべてのルータと互換性があり、IP マルチキャストおよび Web Cache Control Protocol (WCCP) などの主要な Cisco IOS ソフトウェア機能を活用するとともに、共通の CLI (コマンドライン インターフェイス) もサポートします。

2600/3600/3700 シリーズ コンテント エンジン モジュール (図 1) は、Cisco 2600 および 3600 シリーズ マルチサービスプラットフォームおよび Cisco 3700 シリーズ マルチサービス アクセス ルータの 1 つの ネットワーク モジュール スロット内に設置します。使用可能な構成には、40 GB のハードディスク、80 GB のハードディスク、または Small Computer Systems Interface (SCSI) コントローラがあります。SCSI コントローラのコンテント エンジン モジュールには、ボードにディスク ドライブが装備されていないので、外部のディスク アレイが必要です。

Cisco ACNS ソリューションによる ユーザの生産性促進

Cisco ACNS ソリューションは、Cisco Full Service Branch の重要なコンポーネントであり、インテリジェントなアプリケーション対応ネットワーク サービスおよび適応性のある「how-to」ブループリントを特長とし、音声と映像、ネットワーク、セキュリティ、Web アプリケーションの促進、インターネット モビリティ、および接続サービスなどを扱います。企業は、これらのネットワーク統合型インテリジェント サービスを利用することにより、生産性および顧客満足度を高め、運営経費や資本投下を削減することができます。

図 1
 Cisco 2600/3600/3700 シリーズ
 コンテント エンジン モジュール





Cisco ACNS ソリューションの主な利点は次のとおりです。

- ネットワーク エッジでのインテリジェントなコンテンツ サービス
 - 先進の Web コンテンツ サービスによる Web アプリケーションの促進
 - 最適化されたコンテンツ配信によるソフトウェアおよびファイルの配信
 - プロキシキャッシングによる確実な Web コンテンツ アクセス管理
 - 包括的なストリーミング メディア サポートによるビジネス ビデオおよびリテール キオスク
- スケーラブルなコンテンツの獲得および配信
- 優れたコンテンツ、ネットワーク管理および多彩な API

コンテンツ ネットワーキングおよびブランチ オフィス ルーティングの統合

シスコシステムズ[®]は、コンテンツ配信およびブランチ オフィス ルーティングを統合することにより、付加価値サービスの複雑さを低減するとともに、WAN 帯域幅を最適化し、運用コストを削減します。ACNS ソフトウェアおよびコンテンツ エンジン ネットワーク モジュールを特長とする完全なソリューションにより、企業はコンテンツ促進や WAN コスト削減などの単純なサービスから開始して、順次 E-ラーニング、企業内通信、その他の拡張サービスを追加していくことができます。また、企業は小規模なものから開始して、キャパシティおよびアベイラビリティを徐々に拡張していくというような段階的なアプローチを行うことができます。自社のインフラストラクチャへの投資を保護しながら、容易な管理で主幹業務の Web アプリケーションを迅速に展開することができます。Cisco 2600/3600/3700 シリーズ コンテンツ エンジン モジュールがブランチ オフィス ルータに統合されることにより、お客様には、数多くの重要な利点が提供されます。

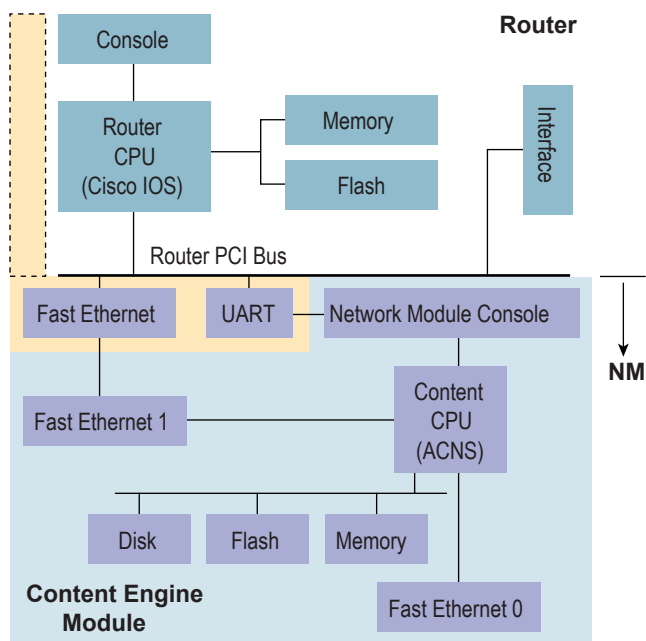
- **物理的なスペースの節約** — コンテンツ エンジン モジュールが使用する Cisco 2600/3600/3700 シリーズ ルータのネットワーク モジュール スロットは 1 つです。
- **電源およびケーブル管理の簡易性** — コンテンツ エンジン モジュールは、DC 電源および冗長電源を含む、ルータの電源オプションを利用しています。
- **共通の管理インターフェイス** — コンテンツ エンジン モジュールは、Cisco IOS ソフトウェア CLI で設定から管理までできます。
- **最大限の柔軟性を追求したネットワーク インターフェイスの採用** — ルータのバックプレーンには内部ファスト イーサネット、LAN スイッチには外部ファスト イーサネットを使用し、最大限のパフォーマンスおよび統合を実現します。
- **コンテンツ エンジンに搭載した個別のプロセッサによる最大のアベイラビリティ** — コンテンツ エンジン モジュールのサービス中断は、ルータのサービスには影響しません。
- **運用コストの削減** — コンテンツ エンジン モジュールの保守は、そのルータに対するシスコのメンテナンス サービスによってカバーされます。これにより、ネットワークの運用コストを最小限に抑えることができます。

ハードウェア アーキテクチャ

Cisco 2600/3600/3700 シリーズ コンテンツ エンジン モジュールでは、ACNS ソフトウェアは個別のプロセッサで動作します。Cisco ACNS ソフトウェアは、内部ファスト イーサネット インターフェイスおよび内部 Cisco ACNS コンソールを介して、ルータ上の Cisco IOS ソフトウェアと通信します (図 2)。Cisco IOS ソフトウェアは、`service-module content-engine <slot>/0` セッション コマンドを介して Cisco ACNS コンソール上でコンソール セッションを確立できます。コンテンツ エンジンのステータスは、Cisco IOS ソフトウェアの `service-module content-engine <slot>/0` ステータス コマンドを使用して出力できます。



図 2
統合されたコンテンツ エンジン モジュールおよびルータのアーキテクチャ



Cisco ACNS ソフトウェア バージョン 5.1 の主な機能

Cisco 2600/3600/3700 シリーズ コンテンツ エンジン モジュールは、Cisco ACNS ソフトウェア バージョン 5.1 を使用しています。これは、Cisco 500 シリーズ コンテンツ エンジンでサポートされているのと同じです。仕様の詳細については、データシート「[Cisco ACNS ソフトウェア バージョン 5.1](#)」を参照してください。

Cisco 2600/3600/3700 シリーズ コンテンツ エンジン モジュールの製品概要

表 1 は、Cisco 2600/3600/3700 シリーズ コンテンツ エンジン モジュールの製品番号とその説明を示します。

表 1 ネットワーク モジュール

製品番号	説明
NM-CE-BP-40G-K9(=)	コンテンツ エンジン モジュール、基本性能、40 GB Integrated Drive Electronics (IDE) ハードディスク
NM-CE-BP-80G-K9(=)	コンテンツ エンジン モジュール、基本性能、80 GB IDE ハードディスク (Cisco ACNS ソフトウェア バージョン 5.1 以降でサポート)
NM-CE-BP-SCSI(=)	コンテンツ エンジン モジュール、基本性能、SCSI コントローラ (外部 SCSI ディスク アレイが必要)

表 2 は、Cisco 2600/3600/3700 シリーズ コンテンツ エンジン モジュールのハードウェア オプションおよびスペア部品を示します。

表 2 ハードウェア オプションおよびスペア

製品番号	説明
EM-CE-40G=	拡張モジュール、40 GB IDE、フィールド アップグレード



表 2 ハードウェア オプションおよびスペア (続き)

製品番号	説明
EM-CE-80G=	拡張モジュール、80 GB IDE、フィールド アップグレード
EM-CE-SCSI=	拡張モジュール、SCSI コントローラ、フィールド アップグレード
MEM-CE-256U512D	NM-CE-BP 用 512 MB DRAM 工場アップグレード (80 GB バージョンでは不要。512 MB は出荷時の設定)
MEM-CE-256D=	256 MB DRAM フィールド アップグレード
MEM-256CF-5.1-K9=	256 MB コンパクト フラッシュ メモリ、Cisco ACNS ソフトウェア バージョン 5.1 の復元 イメージ

表 3 は、Cisco 2600/3600/3700 シリーズ コンテント エンジン モジュールのソフトウェア オプションおよびライセンスを示します。

表 3 ソフトウェア オプションおよびライセンス

製品番号	説明
SF-ACNS-5.1-K9	Cisco ACNS ソフトウェア バージョン 5.1
AK-ACNS-5.1-K9=	Cisco ACNS V5.1 アクセサリ キット、スペア
SF-NM-RCPS(=)	Cisco NM-CE-BP 用 RealNetworks RealSystem 9 コンパインド プロキシおよびサーバ
SF-WMS-56(=)	Microsoft Windows Media サーバ 56 Mbps
SF-CE-510-TL-5.0(=)	CE-510 および NM-CE-BP バージョン用マルチキャスト クライアント レプリケーション ソフトウェア
SF-SMF12	Cisco ACNS ソフトウェア バージョン 5.1 用 SmartFilter ソフトウェア 12 ヶ月契約 (価格はユーザ数によって異なる)
SF-SMF24	Cisco ACNS ソフトウェア バージョン 5.1 用 SmartFilter ソフトウェア 24 ヶ月契約 (価格はユーザ数によって異なる)
SF-SMF36	Cisco ACNS ソフトウェア バージョン 5.1 用 SmartFilter ソフトウェア 36 ヶ月契約 (価格はユーザ数によって異なる)
SF-WEB12	Websense Enterprise Master Database 12 ヶ月契約 (価格は 100 ユーザ単位)
SF-WEB24	Websense Enterprise Master Database 24 ヶ月契約 (価格は 100 ユーザ単位)
SF-WEB36	Websense Enterprise Master Database 36 ヶ月契約 (価格は 100 ユーザ単位)
SF-WP112	Websense Premium Group I 12 ヶ月契約 (価格は 100 ユーザ単位)
SF-WP124	Websense Premium Group I 24 ヶ月契約 (価格は 100 ユーザ単位)
SF-WP136	Websense Premium Group I 36 ヶ月契約 (価格は 100 ユーザ単位)
SF-WP212	Websense Premium Group I 12 ヶ月契約 (価格は 100 ユーザ単位)
SF-WP224	Websense Premium Group II 24 ヶ月契約 (価格は 100 ユーザ単位)
SF-WP236	Websense Premium Group II 36 ヶ月契約 (価格は 100 ユーザ単位)
SF-WP312	Websense Premium Group III 12 ヶ月契約 (価格は 100 ユーザ単位)
SF-WP324	Websense Premium Group III 24 ヶ月契約 (価格は 100 ユーザ単位)



表 3 ソフトウェア オプションおよびライセンス (続き)

製品番号	説明
SF-WP336	Websense Premium Group III 36ヵ月契約 (価格は 100 ユーザ単位)

表 4 は、Cisco 2600/3600/3700 シリーズ コンテント エンジン モジュールをサポートするルータを示します。ルータ内のコンテント エンジン モジュールの数に制限はありません。

表 4 Cisco 2600/3600/3700 シリーズ コンテント エンジン モジュールをサポートするシスコ ルータ

シスコ ルータ	Cisco 2600/3600/3700 シリーズ コンテント エンジン モジュールのサポート
Cisco 2600 シリーズ	あり
Cisco 2600XM シリーズ マルチサービス プラットフォーム	あり
Cisco 2691 マルチサービス プラットフォーム	あり
Cisco 3620 マルチサービス プラットフォーム	なし
Cisco 3631 セントラル オフィス アクセス ルータ	なし
Cisco 3640、Cisco 3640A マルチサービス プラットフォーム	あり
Cisco 3660 マルチサービス プラットフォーム	あり
Cisco 3725 マルチサービス アクセス ルータ	あり
Cisco 3745 マルチサービス アクセス ルータ	あり

Cisco IOS ソフトウェア サポート

Cisco 2600/3600/3700 シリーズ コンテント エンジン モジュールは、Cisco IOS ソフトウェア リリース 12.2(13)T 以降をサポートします。

表 5 は、Cisco 2600/3600/3700 シリーズ コンテント エンジン モジュールのハードウェア仕様を示します。

表 5 ハードウェア仕様

機能	仕様
ネットワークのサイズ変更	小規模なブランチ オフィス
ハードウェア機能	
プロセッサ	500 MHz Intel Mobile Pentium III
デフォルト同期ダイナミック RAM (SDRAM)	256 MB (80 GB バージョン用は 512 MB)
最大 SDRAM	512 MB
内部のディスク記憶域	NM-CE-BP-SCSI-K9 : なし NM-CE-BP-40G-K9 : 40 GB IDE NM-CE-BP-80G-K9 : 80 GB IDE

表 5 ハードウェア仕様 (続き)

機能	仕様
外部のディスク記憶域	NM-CE-BP-SCSI : 外部 SCSI ディスク アレイ (HP DS2100 など)。外部ディスク アレイは、NM-CE-BP-20G-K9、NM-CE-BP-40G-K9、NM-CE-BP-80G-K9 ではサポートされていません。
ネットワーク インターフェイス	内部 10/100 Mbps イーサネットからルータのバックプレーン用に 1 つ、および外部 10/100 Mbps イーサネット用に 1 つ。
フラッシュ メモリ	16 MB の内部メモリ、およびオプションでの外部コンパクト フラッシュ メモリ
物理仕様	
寸法 (高さ×幅×奥行)	3.9 × 18.0 × 18.3 cm (1.55 × 7.10 × 7.2 インチ)
重量	最大 0.7 kg (最大 1.5 ポンド)
動作湿度	5 ~ 95%、結露しないこと
動作温度	5 ~ 40°C (41 ~ 104°F)
非動作温度	-40 ~ 85°C (-40 ~ 185°F)
動作高度	0 ~ 3000 m (0 ~ 10,000 フィート)
安全性	UL 1950、CSA-C22.2 No. 950、EN 60950、IEC 60950
EMC	FCC Part 15 Class A、EN55022 Class B、AS/NZS 3548 Class A、CISPR22 Class B、VCCI Class B、EN55024、EN61000-3-2、EN61000-3-3



Corporate Headquarters
Cisco Systems, Inc.
170 West Tasman Drive
San Jose, CA 95134-1706
USA
www.cisco.com
Tel: 408 526-4000
800 553-NETS (6387)
Fax: 408 526-4100

European Headquarters
Cisco Systems International BV
Haarlerbergpark
Haarlerbergweg 13-19
1101 CH Amsterdam
The Netherlands
www-europe.cisco.com
Tel: 31 0 20 357 1000
Fax: 31 0 20 357 1100

Americas Headquarters
Cisco Systems, Inc.
170 West Tasman Drive
San Jose, CA 95134-1706
USA
www.cisco.com
Tel: 408 526-7660
Fax: 408 527-0883

Asia Pacific Headquarters
Cisco Systems, Inc.
Capital Tower
168 Robinson Road
#22-01 to #29-01
Singapore 068912
www.cisco.com
Tel: +65 6317 7777
Fax: +65 6317 7799

Cisco Systems has more than 200 offices in the following countries and regions. Addresses, phone numbers, and fax numbers are listed on the Cisco Web site at www.cisco.com/go/offices

Argentina • Australia • Austria • Belgium • Brazil • Bulgaria • Canada • Chile • China PRC • Colombia • Costa Rica • Croatia
Czech Republic • Denmark • Dubai, UAE • Finland • France • Germany • Greece • Hong Kong SAR • Hungary • India • Indonesia • Ireland
Israel • Italy • Japan • Korea • Luxembourg • Malaysia • Mexico • The Netherlands • New Zealand • Norway • Peru • Philippines • Poland
Portugal • Puerto Rico • Romania • Russia • Saudi Arabia • Scotland • Singapore • Slovakia • Slovenia • South Africa • Spain • Sweden
Switzerland • Taiwan • Thailand • Turkey • Ukraine • United Kingdom • United States • Venezuela • Vietnam • Zimbabwe

All contents are Copyright © 1992–2003 Cisco Systems, Inc. All rights reserved. Cisco Systems, the Cisco Systems logo, and Cisco IOS are registered trademarks of Cisco Systems, Inc. and/or its affiliates in the U.S. and certain other countries.

All other trademarks mentioned in this document or Web site are the property of their respective owners. The use of the word partner does not imply a partnership relationship between Cisco and any other company.
(0304R) ETMG 203090—CC 10/03