

## Cisco ISR 2800 および 3800 シリーズ ルータ対応のシスコ ギガビット イーサネット高速WANインターフェイスカード

シスコのギガビット イーサネット High-Speed WAN Interface Card (HWIC) は、Cisco ISR (Integrated Services Router) 2800 シリーズおよび 3800 シリーズのギガビット イーサネット接続を実現します。これにより、メトロ イーサネット アクセス、VLAN (仮想 LAN) 間のルーティング、LAN スイッチとの高速接続などのアプリケーションを高速化できます。

### 概要

シスコのギガビット イーサネット HWIC は、ギガビット イーサネットを 1 ポート搭載し、Cisco ISR 2800 および 3800 シリーズのサービス統合型ルータ (ただし 2801 は除く) での光ファイバおよび銅ケーブルによるギガビット イーサネット接続を実現します。

HWIC は、Cisco 2600 および 3700 シヤーンシに対応した現行の WIC (WAN インターフェイスカード) を改良および拡張したものであり、現行の WIC より広い帯域幅と高いポート密度をサポートします。

ギガビット イーサネット HWIC をブランチ オフィスに導入すると、さまざまな環境において、コスト効率のよい高速アップリンクが提供されます (図 1)。Cisco ISR 2800 および 3800 シリーズにギガビット イーサネットを追加してパフォーマンスを拡張すれば、新たなアプリケーションやサービスを実現できるだけでなく、既存の VLAN 間のルーティング機能やブリッジング機能を強化できます。さらに、ブランチ オフィスを Metropolitan-Area Networking (MAN; メトロポリタン エリア ネットワーク) に接続できるようになります。**注:** HWIC はギガビット イーサネット接続を提供しますが、スループットはプラットフォームによって制限されるため、回線速度を保証することはできません。

柔軟性を実現するため、HWIC には 1 つの Small Form-Factor Pluggable (SFP) スロットが搭載されており、シスコ製のすべての銅線または光ケーブル対応の SFP を搭載できます (表 1)。このため、特定の距離、コスト、既存のインフラストラクチャ、あるいは将来的な拡張要件に応じて、適切な SFP を選択して導入することができます。

Cisco IOS<sup>®</sup> ソフトウェアは、Quality of Service (QoS; サービス品質)、Multiprotocol Label Switching (MPLS)、IP Security (IPSec)、レイヤ 3 VPN などの拡張機能を提供します。

### 図 1

シスコ ギガビット イーサネット HWIC



## 製品概要

表 1

シスコ ギガビット イーサネット HWIC の製品番号と説明

製品番号	製品の説明
HWIC-1GE-SFP	ギガビット イーサネット HWIC (SFP スロット × 1)
<b>SFP</b>	
GLC-T=	1000BASE-T SFP
GLC-LH-SM=	ギガビット イーサネット SFP、LC コネクタ、LX/LH トランシーバ
GLC-SX-MM=	ギガビット イーサネット SFP、LC コネクタ、SX トランシーバ
GLC-ZX-SM=	1000BASE-ZX SFP
<b>Coarse Wavelength Division Multiplexing (CWDM) SFP</b>	
CWDM-SFP-1470=	CWDM 1470 NM SFP ギガビット イーサネットおよび 1 G/2 G ファイバチャネル
CWDM-SFP-1490=	CWDM 1490 NM SFP ギガビット イーサネットおよび 1 G/2 G ファイバチャネル
CWDM-SFP-1510=	CWDM 1510 NM SFP ギガビット イーサネットおよび 1 G/2 G ファイバチャネル
CWDM-SFP-1530=	CWDM 1530 NM SFP ギガビット イーサネットおよび 1 G/2 G ファイバチャネル
CWDM-SFP-1550=	CWDM 1550 NM SFP ギガビット イーサネットおよび 1 G/2 G ファイバチャネル
CWDM-SFP-1570=	CWDM 1570 NM SFP ギガビット イーサネットおよび 1 G/2 G ファイバチャネル
CWDM-SFP-1590=	CWDM 1590 NM SFP ギガビット イーサネットおよび 1 G/2 G ファイバチャネル
CWDM-SFP-1610=	CWDM 1610 NM SFP ギガビット イーサネットおよび 1 G/2 G ファイバチャネル

## 機能

### イーサネットおよび VLAN 機能

- IEEE802.3 with IEEE802.2 Service Advertising Protocol (SAP)
- IEEE802.3 with IEEE802.2 and Subnetwork Access Protocol (SNAP)
- IEEE 802.1Q VLAN タギング
- フロー制御 (802.3x)
- リンク冗長性を実現するためのギガビット EtherChannel<sup>®</sup>

### ネットワーク管理機能

- CiscoWorks
- Simple Network Management Protocol (SNMP ; 簡易ネットワーク管理プロトコル) のサポート
- Remote Monitoring (RMON) のサポート
- Cisco NetFlow アカウンティング

## QoS 機能

- Weighted Random Early Detection (WRED; 重み付きランダム早期検出)
- 優先順位の設定とマッピング (802.1p)
- Committed Access Rate (CAR; 専用アクセスレート)
- Access Control List (ACL; アクセス制御リスト)
- MAC (メディア アクセス制御) アドレスフィルタリング
- 拡張 ACL
- 音声およびその他の QoS 機能 (プラットフォームごと、および Cisco IOS ソフトウェア リリースごと)

## その他の機能

- ジャンボフレーム (最大 9576 バイト) のサポート
- マルチキャスト用の Cisco Group Management Protocol および Internet Group Management Protocol (IGMP)
- Hot Standby Router Protocol (HSRP)、Virtual Router Redundancy Protocol (VRRP)、および Gateway Load Balancing Protocol (GLBP) のサポートによるハイアベイラビリティの実現
- あらゆるプラットフォームでの SFP のホットスワップ
- CLI (コマンドライン インターフェイス) によるメディアまたは SFP タイプの表示

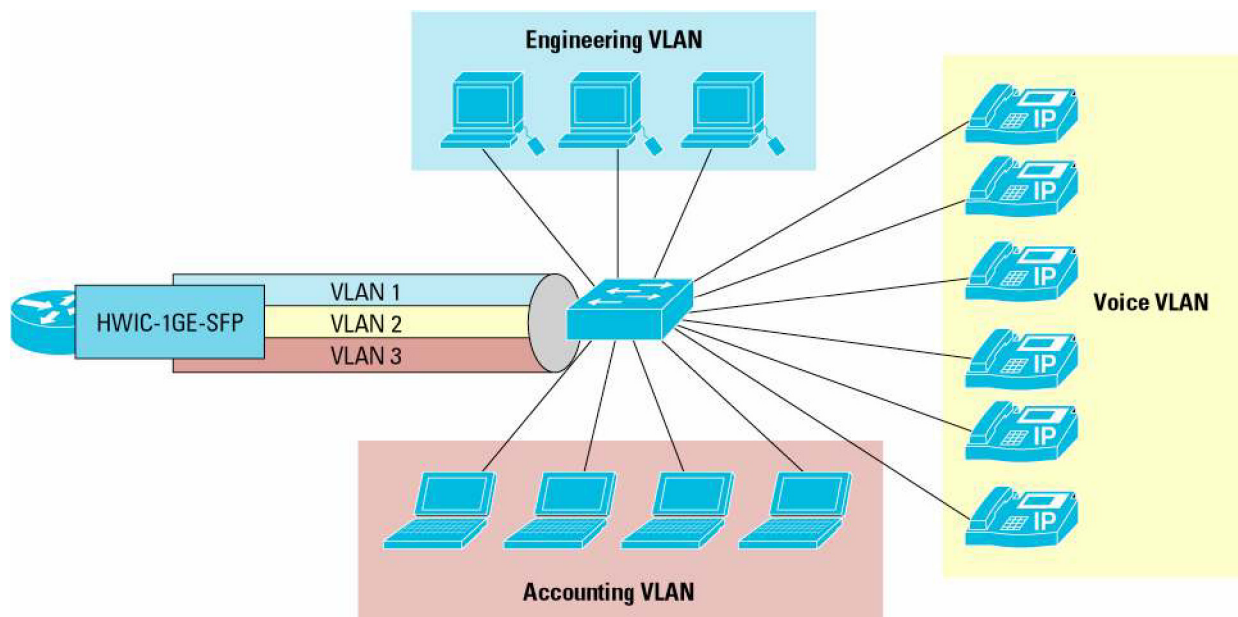
## ギガビット イーサネット アプリケーション

### ブランチ オフィスでのギガビット イーサネット

ブランチ オフィスでは、シスコ ギガビット イーサネット HWIC の導入によって高速アップリンクを実現できます。図 2 は、ルーティング不可のプロトコル間を HWIC によってブリッジするとともに、レイヤ 3 接続を実現する仕組みを示します。HWIC は、IEEE 802.1q の VLAN 間ルーティングが必要になる環境や、光ファイバ接続を必要とするあらゆる LAN 環境においても便利です。

図 2

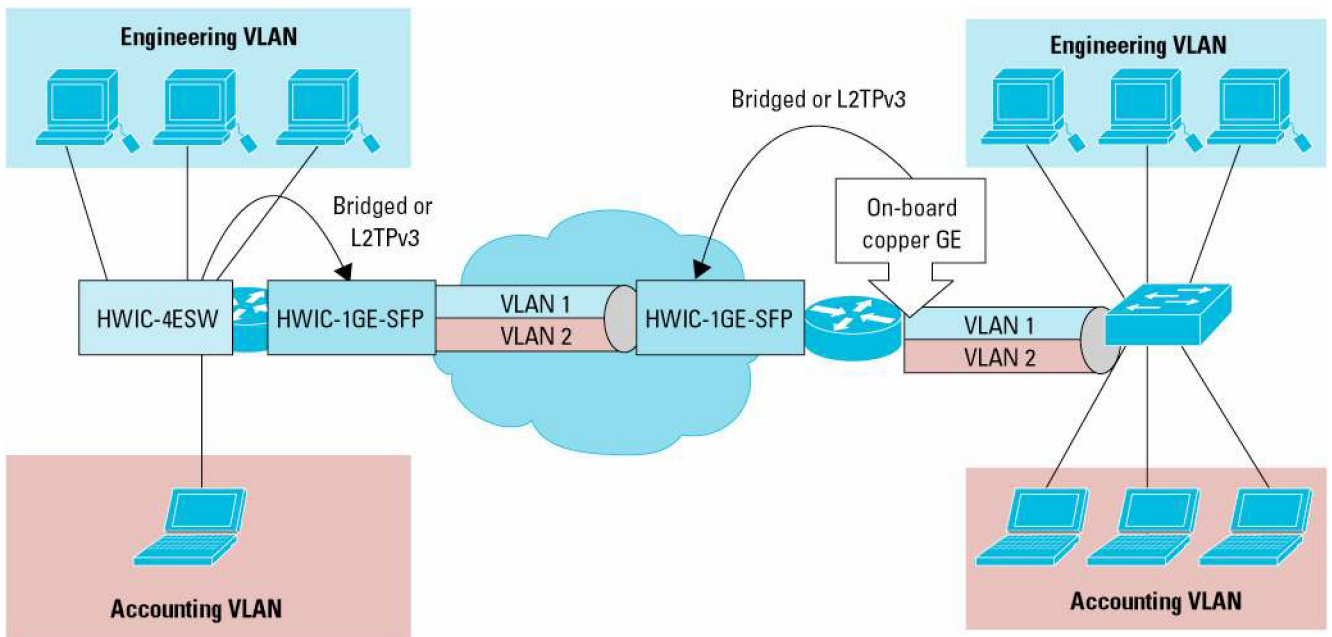
VLAN トランキング アプリケーション



### MAN におけるギガビット イーサネット

図 3 は、シスコ ギガビット イーサネット HWIC を使用して、MAN 経由でレイヤ 3 VPN 間を接続する仕組みを示します。Cisco IOS ソフトウェアの使用により、トラフィック シェーピングや Network-Based Application Recognition (NBAR) といった QoS アプリケーションの実行が可能になります。VLAN トランッキング同様、このような接続形態は、光ファイバ接続が望ましいとされる環境に適しています。

図 3  
メトロ イーサネット アプリケーション



### 仕様

#### ソフトウェア サポート

表 2 は、シスコのギガビット イーサネット HWIC に対する Cisco IOS ソフトウェア要件を示します。また、表 3 にはサポートされるプラットフォームの一覧を示します。

表 2

シスコ ギガビット イーサネット HWIC に対する Cisco IOS の最小要件

製品番号	最小限必要な Cisco IOS ソフトウェア リリース
HWIC-1GE-SFP	Cisco IOS ソフトウェア リリース 12.3(8)T4

**表 3**

シスコ ギガビット イーサネット HWIC のサポート比較

サポートされるプラットフォーム	サポートされるモジュール数
Cisco ISR 2801	未サポート
Cisco ISR 2811	1
Cisco ISR 2821	1
Cisco ISR 2851	1
Cisco ISR 3825	2
Cisco ISR 3845	2

**注：** HWIC はギガビット イーサネット接続を提供しますが、スループットはプラットフォーム性能に依存します。

#### メモリの最小要件

メモリ要件については、ハードウェアとソフトウェアの互換性マトリクス、または Cisco IOS ソフトウェア リリース ノートを参照してください。

#### イーサネット仕様

- IEEE 802.3 with 802.2 SAP
- IEEE 802.3 with 802.2 and SNAP
- IEEE 802.1p
- IEEE 802.1q VLAN
- ギガビット イーサネット IEEE 802.3z、IEEE 802.3x、IEEE 802.3ab

#### 適合規格

- UL 1950 (米国)
- CSA-C22.2 #950 (カナダ)
- EN60950 (欧州)
- TUV GS (ドイツ)
- IEC 950 (国際規格)

#### 耐性

- EN300386
- EN55024/CISPR24
- EN50082-1

## 放射

- FCC Part 15 クラス A
- ICES-003 クラス A
- EN55022 クラス A
- CISPR22 クラス A
- AS/NZS 3548 クラス A
- VCCI クラス A
- EN 300386
- EN61000-3-3
- EN61000-3-2

## 物理仕様

- シングル幅 HWIC (スロット制限なし)
- 寸法 (高さ×幅×奥行) : 2.1 × 7.9 × 12.2 cm (0.8 × 3.1 × 4.8 インチ)

## 環境条件

- 動作温度 : 0 ~ 40°C (32 ~ 104°F)
- 保管時温度 : -20 ~ 65° C (-4 ~ 149°F)
- 相対湿度 : 10 ~ 90% (結露しないこと)

©2004 Cisco Systems, Inc. All rights reserved.

Cisco、Cisco Systems、および Cisco ロゴは米国およびその他の国における Cisco Systems, Inc. の商標または登録商標です。  
この文書で説明した商品、サービスはすべて、それぞれの所有者の商標、サービスマーク、登録商標、登録サービスマークです。  
この資料に記載された仕様は予告なく変更する場合があります。



シスコシステムズ株式会社

URL: <http://www.cisco.com/jp/>

問合せ URL: <http://www.cisco.com/jp/go/contactcenter/>

〒 107-0052 東京都港区赤坂 2-14-27 国際新赤坂ビル東館

TEL: 03-6670-2992

電話でのお問合せは、以下の時間帯で受付けております。

平日 10:00 ~ 12:00 および 13:00 ~ 17:00

お問合せ先