

Per
la tua
Impresa



Guida ai prodotti per le piccole imprese

Febbraio 2011

Sommario

Introduzione	1
Panoramica delle soluzioni e dei prodotti Cisco	2
Connessione	6
Switch	8
Switch non gestiti serie 100	11
Smart switch serie 200	13
Switch gestiti serie 300	14
Switch gestiti serie SFE e SGE impilabili	16
Switch layer 2 ESW serie 500	17
Switch Cisco Catalyst	19
Switch Catalyst serie 2960 e 2960-S con LAN Lite, layer 2 di base	20
Switch Catalyst serie 2960 e 2960-S con LAN Base, layer 2 avanzato	22
Switch Catalyst serie 3560 layer 2 e layer 3	24
Switch impilabili Catalyst serie 3750 layer 2 e layer 3	27
Router	30
Router serie RV	32
Secure Router serie SR500	34
Integrated Services Router serie 800	35
Integrated Services Router serie 1900	37
Integrated Services Router serie 2900	38
Wireless	39
Access point Small Business	41
Access point Aironet serie 1040, 1140 e 1260	42
Sicurezza	43
Sicurezza Cisco Small Business	44
Soluzioni di sicurezza ProtectLink	46
SA serie 500 Security Appliances	47
ASA serie 5500 Adaptive Security Appliances	49
Sistemi di archiviazione in rete	50
Videosorveglianza	53
Comunicazioni e collaborazione	59
Unified Communications	60
Unified Communications serie 300	61
Gateway per la telefonia IP Cisco SPA 8800	62
Unified Communications serie 500	63
Telefoni IP Cisco SPA serie 500 e serie 300	65
Cisco Unified Communications Manager Express (CME)	68
Cisco Unified Communications Manager Business Edition 5000	71
Cisco Unified IP Phone serie 6900	72
Cisco Unified IP Phone serie 7900 e client desktop	74
Cisco Unity Express	77

Introduzione

Edizione di febbraio 2011 della Guida ai prodotti Small Business Cisco®

La presente guida viene pubblicata principalmente allo scopo di supportare i partner, i rivenditori e i distributori Cisco che desiderano avere a disposizione un'ampia panoramica di alto livello dei prodotti e delle soluzioni Cisco per le piccole imprese. Questa guida non è pensata per sostituire altro materiale, corsi di formazione e informazioni simili sui prodotti pubblicati nel sito Cisco.com e in Partner Central.

L'ampia gamma di prodotti e servizi di rete e comunicazioni Cisco Small Business è organizzata in base alla semplice struttura connessione, sicurezza e comunicazione.

- Connessione
Cisco può offrire tutto ciò che occorre alle piccole imprese per la connessione, in modo semplice, affidabile ed economicamente accessibile.
- Sicurezza
Cisco supporta protezione della rete, archiviazione e videosorveglianza che garantiscono continuità operativa delle attività aziendali nelle piccole imprese.
- Comunicazione
I prodotti Cisco Small Business aiutano a comunicare e a collaborare, riunendo le funzionalità di telefono, e-mail, testo, conferenze e video per garantire maggiore produttività.

La Guida ai prodotti Cisco Small Business include le informazioni seguenti per ogni linea di prodotti:

- Panoramica e posizionamento della linea di prodotti
- Funzionalità comuni
- Logica decisionale per individuare le corrispondenze tra le esigenze aziendali dei clienti e i prodotti Cisco
- SKU e descrizioni dei prodotti
- Tabelle di confronto delle funzionalità dei modelli di una linea di prodotti

Eventuali suggerimenti e indicazioni, per rendere più utile e valida questa guida ai prodotti per le attività quotidiane dei nostri partner, sono sempre più che benvenuti. Inviare commenti e feedback all'indirizzo productguide-feedback@cisco.com.

I prodotti descritti nella Guida ai prodotti Cisco Small Business potrebbero non essere disponibili in tutti i paesi.

Panoramica delle soluzioni e dei prodotti Cisco

La tecnologia Cisco Small Business è progettata per consentire alle imprese di connettersi al mondo, proteggere reti, dati e locali, comunicare con maggiore efficacia usando soluzioni affidabili e convenienti adatte alle esigenze specifiche di ogni impresa. Il compito dei rivenditori locali è quello di supportare i clienti in modo che possano scegliere le soluzioni più adatte.

I partner Cisco possono prendere in considerazione due categorie di prodotti:

- Prodotti creati per le piccole imprese da Cisco Small Business Technology Group, che includono router, switch, apparecchiature di sicurezza, access point wireless, telefoni IP, sistemi di comunicazioni unificate e molto altro.
- Prodotti adatti alle piccole imprese, inclusi Cisco ISR (Integrated Services Router), switch Cisco Catalyst, Cisco ASA (Adaptive Security Appliance) e altri prodotti simili.

Soluzioni Cisco Small Business:
La tecnologia di cui ci si può fidare per il successo dell'azienda

Il livello di complessità delle esigenze del cliente è un buon punto di riferimento per decidere quale categoria di prodotti consigliare. È importante sottolineare che esistono differenze reali tra queste due categorie, a livello di estensione delle funzionalità, strumenti di configurazione e servizi di assistenza Cisco.

È consigliabile che i partner individuino i prodotti corrispondenti ai requisiti del cliente, scegliendoli da un'unica categoria ove possibile. La combinazione di prodotti di diverse categorie può influire negativamente sull'esperienza del cliente, poiché ogni categoria offre livelli differenti di scalabilità, estensibilità (protezione degli investimenti), intelligenza e assistenza.

Confronto tra prodotti creati per le piccole imprese e prodotti adatti alle piccole imprese



Prodotti Cisco creati per le piccole imprese

I clienti interessati ai prodotti Cisco di questa categoria cercano tendenzialmente soluzioni semplici che funzionano bene senza grandi complicazioni. Questa clientela è inoltre generalmente attenta al fattore costi.

I prodotti Cisco inclusi in questa categoria sono di livello aziendale, progettati in modo specifico per soddisfare le esigenze di una piccola impresa. Si tratta di prodotti facili da configurare e installare tramite uno strumento di gestione dei dispositivi intuitivo e basato su browser. Alcuni di questi prodotti supportano Cisco Configuration Assistant (CCA), utilizzato per implementazioni a livello di sistema, come Cisco Smart Business Communications System.

I prodotti Cisco creati per le piccole imprese sono supportati dal centro di assistenza Cisco Small Business e dalla Cisco Small Business Support Community. Il servizio di assistenza facoltativo Cisco Small Business offre una copertura per tre anni, per il massimo della tranquillità, con supporto a livello di dispositivi e sostituzione dell'hardware entro il giorno lavorativo successivo, qualora necessario.

Prodotti Cisco adatti alle piccole imprese

I clienti interessati a questa categoria di prodotti hanno tendenzialmente requisiti più sofisticati e desiderano elevata disponibilità e maggiore scalabilità. Si tratta di clienti con mentalità da piccola impresa che effettuano acquisti a lungo termine.

Molti dei prodotti inclusi in questa categoria sono basati sul software Cisco IOS®, un sistema operativo di rete affidabile e leader del settore con funzionalità avanzate e una grande flessibilità estesa a tutte le piattaforme per i dispositivi. Per configurare i prodotti di questa categoria è possibile utilizzare un'interfaccia della riga di comando (CLI) che consente un controllo più dettagliato e maggiori possibilità di personalizzazione.

I prodotti Cisco adatti alle piccole imprese sono supportati da Cisco Technical Advisory Center, o TAC, che offre competenze di alto livello per numerose tecnologie diverse e personale in grado di offrire la consulenza necessaria anche per le problematiche più complesse. Le opzioni di assistenza per questa categoria di prodotti, come SMARTnet, sono inoltre più elaborate e personalizzabili.

Opzioni di assistenza e servizi Cisco Small Business



Cisco SMART Designs

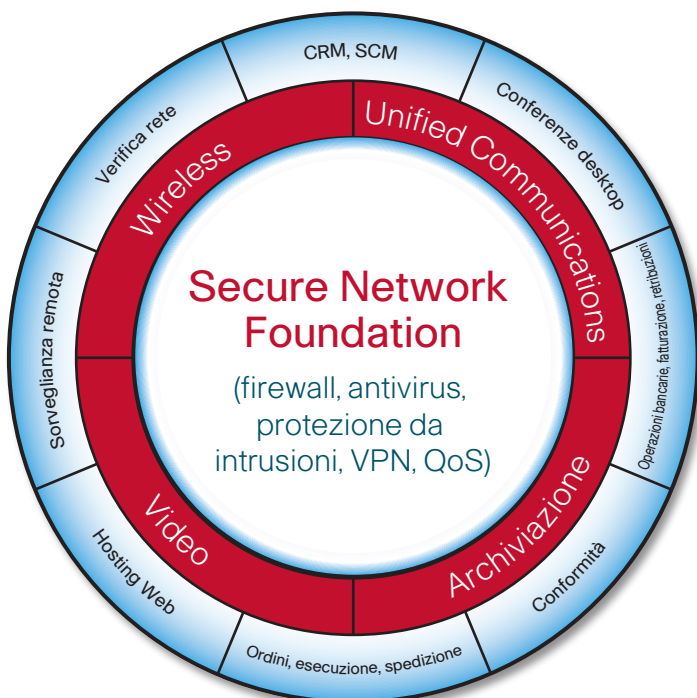
Al giorno d'oggi, il livello di integrazione di tecnologia e strumenti di gestione, richiesto per il funzionamento ottimale e sicuro delle reti, è piuttosto alto. L'implementazione di queste soluzioni ottimali consentirà di ottenere un approccio più semplice e incentrato sui sistemi per il networking, in grado di automatizzare le operazioni e ridurre il costo totale di proprietà (TCO) per le piccole imprese.

Cisco SmartDesigns è una raccolta di soluzioni di rete collaudate e convalidate, progettate per soddisfare in modo ottimale le esigenze delle piccole imprese. Tali soluzioni incorporano un'infrastruttura di rete di livello superiore e tecnologie avanzate, in modo che i partner Cisco non debbano ripartire da zero per ogni opportunità.

Migliaia di partner utilizzano già Cisco SmartDesigns in tutto il mondo. In occasione di un sondaggio recente condotto tra i partner, la maggior parte ha confermato che questi progetti predefiniti corrispondevano "esattamente" o "quasi esattamente" alla soluzione di rete di cui avevano bisogno i loro clienti. Con gli SmartDesigns è stato possibile semplificare il processo di installazione, ridurre al minimo i disservizi e facilitare le attività di manutenzione continuative. Se tutto ciò non bastasse, i partner Cisco hanno scoperto che la progettazione e l'implementazione standardizzate della rete, rappresentano un trampolino di lancio fondamentale per un approccio di successo ai servizi gestiti.

La maggior parte dei partner ha confermato che gli SMART Designs corrispondevano "esattamente" o "quasi esattamente" alla soluzione di rete di cui avevano bisogno i loro clienti

Approccio su più livelli a SMART Designs



- Inizia con una soluzione Secure Network Foundation semplice e SMART
- Le tecnologie fondamentali vengono aggiunte con facilità al livello successivo
- Le applicazioni nei livelli più esterni generano ricavi significativi e opportunità di margine per i partner
- Protezione degli investimenti e opportunità per la crescita futura

Panoramica di Cisco SMART Designs

Nella tabella seguente è disponibile un riepilogo di come Cisco SMART Designs consenta ai partner di progettare e implementare le reti usando diverse combinazioni di prodotti e tecnologie Cisco creati per le piccole imprese e adatti alle piccole imprese.

	Infrastruttura di rete	LAN wireless	Infrastruttura di rete (implementazione avanzata)	Videosorveglianza IP	Archiviazione in rete	Smart Business Communications System	Unified Communications
Connessione Connettere dispositivi di rete, server e applicazioni aziendali con connessioni Fast Ethernet e Gigabit Ethernet	X					X	X
Connettere la sede principale e gli uffici remoti tramite collegamenti dedicati e consentire l'accesso a Internet	X					X	X
Bloccare le attività di rete indesiderate e consentire il flusso di traffico per le applicazioni business-critical	X					X	X
Estendere l'accesso alla rete ai dipendenti mobili e agli utenti guest autorizzati in ufficio		X				X	X
Sicurezza Estendere l'accesso alla rete ai dipendenti mobili e agli utenti guest autorizzati tramite tunnel crittografati su Internet	X		X				
Ridurre al minimo i danni economici causati dalle intrusioni grazie alla possibilità di identificare, classificare e bloccare con precisione il traffico di rete dannoso	X		X				
Bloccare spyware e contenuti Internet indesiderati	X		X				
Monitorare le attività aziendali e gestire più siti da una posizione centrale				X			
Implementare una posizione centralizzata per l'archiviazione e condivisione delle informazioni strategiche					X		
Comunicare e collaborare Implementare connessioni VoIP (Voice over IP) sicure e convenienti per i dipendenti						X	X
Offrire funzionalità avanzate per le comunicazioni, incluse funzioni di elaborazione delle chiamate, messaggistica vocale, assistente automatico e conferenze						X	X
Avvicinare e mettere in contatto le persone tramite strumenti online, video IP o audioconferenze						X	X

Tutte le soluzioni SMART Designs sono disponibili per i partner all'indirizzo www.cisco.com/go/partner/smartdesigns.

Connessione

Sfide aziendali

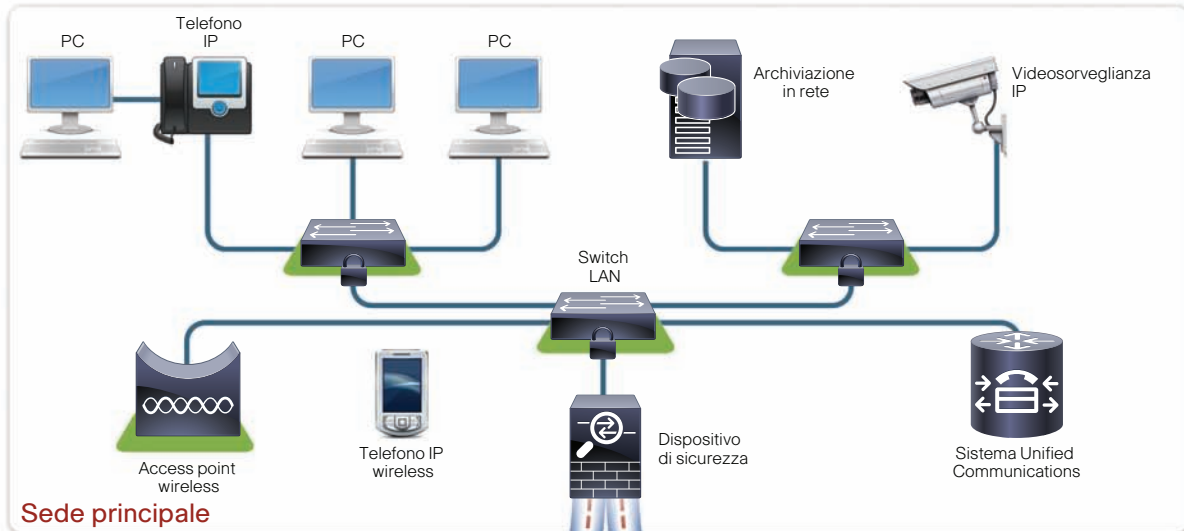
L'economia basata su Internet del mondo attuale rende spesso necessario offrire disponibilità e assistenza ai clienti 24 ore al giorno. Molte piccole imprese in crescita raggiungono il punto in cui i processi aziendali esistenti non consentono più di gestire con efficienza le attività quotidiane. Ciò significa potenzialmente una minore soddisfazione dei clienti e più difficoltà per mantenere una posizione concorrenziale. L'implementazione corretta di processi aziendali e gli strumenti di comunicazione basati sulla rete sono elementi fondamentali per aumentare l'efficienza aziendale e gestire lo sviluppo.

I dipendenti hanno l'esigenza di condividere le informazioni e comunicare con i sistemi aziendali predisposti all'archiviazione dei dati cruciali per l'azienda. La collaborazione e le comunicazioni devono essere veloci ed efficienti, indipendentemente dal fatto che i dipendenti si trovino in ufficio, in viaggio o lavorino da posizioni remote. La rete è un elemento essenziale per la connessione di tutti i dispositivi di rete e per il supporto di applicazioni, protocolli e servizi eterogenei, nonché per lo smistamento dei dati tra utenti e sistemi aziendali. È inoltre fondamentale che la rete sia sufficientemente intelligente da evitare incidenti di sicurezza con gravi conseguenze e adeguarsi a carichi di traffico variabili per garantire un livello costante di prestazioni delle applicazioni.

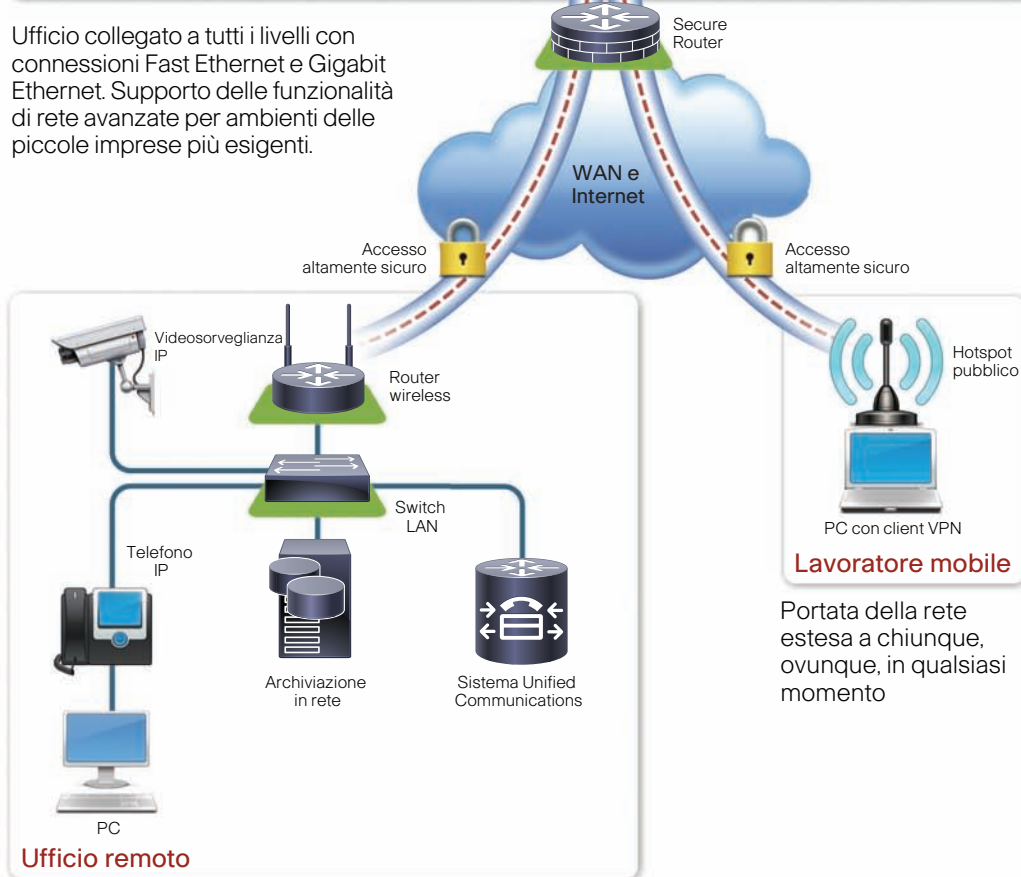
Cisco facilita le connessioni per le piccole imprese tramite:

- Connessioni Fast Ethernet e Gigabit Ethernet flessibili ad alte prestazioni per agevolare le comunicazioni tra dispositivi di personal computing, server e applicazioni aziendali
- Supporto della tecnologia PoE (Power over Ethernet) che consente di alimentare i dispositivi collegati alla rete, come telefoni IP, videocamere e access point wireless, direttamente tramite le connessioni Ethernet, con conseguenti riduzione dei costi e maggiore semplicità di implementazione
- Utilizzo di uplink Gigabit Ethernet mediante rame o fibra ottica per flessibilità di implementazione e riduzione dei costi
- Estensione della rete per consentire agli utenti remoti l'accesso alle applicazioni aziendali eseguite nella sede centrale
- Funzionalità di autenticazione e crittografia VPN site-to-site convenienti e con collegamenti ad alta velocità per ridurre i costi ricorrenti WAN senza compromessi per la sicurezza
- Integrazione di funzionalità LAN wireless (Wi-Fi) per estendere l'accesso alla rete ai dipendenti ovunque si trovino

Cisco Secure Network Foundation offre disponibilità elevata, soddisfa esigenze immediate e prevede ampio spazio per lo sviluppo



Ufficio collegato a tutti i livelli con connessioni Fast Ethernet e Gigabit Ethernet. Supporto delle funzionalità di rete avanzate per ambienti delle piccole imprese più esigenti.



Connettività con sicurezza elevata per gli utenti in uffici remoti

Switch Cisco per le piccole imprese

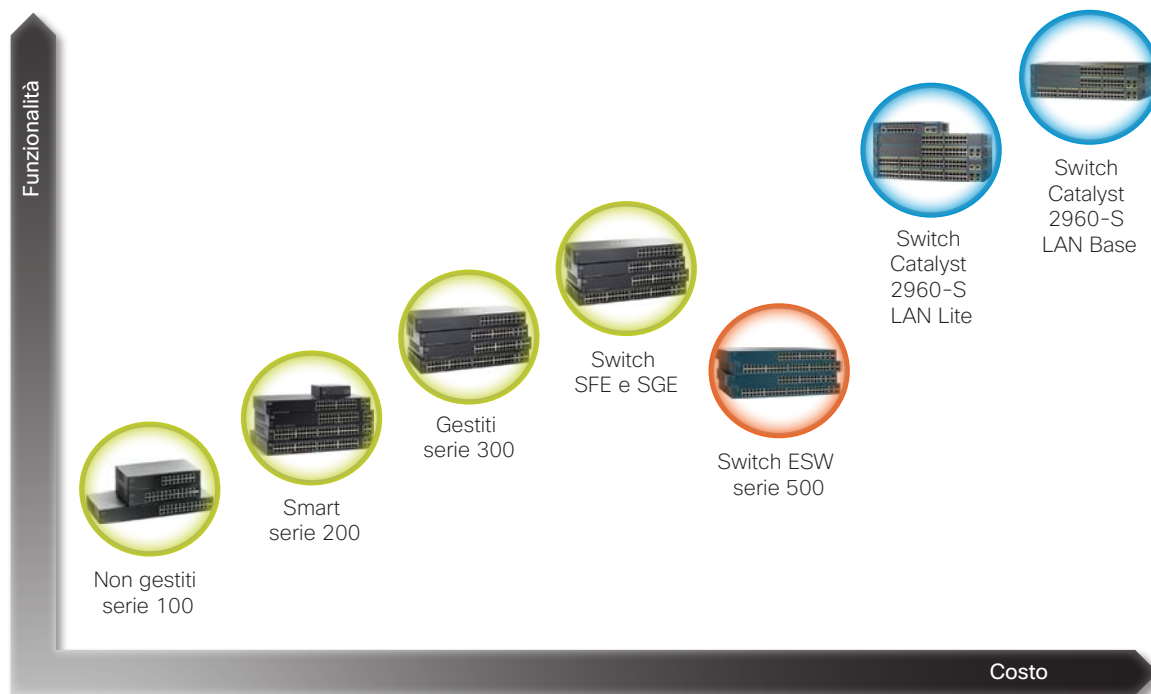
Cisco offre una gamma completa e conveniente di switch Ethernet gestiti e non gestiti, a configurazione fissa. Sono disponibili modelli da 5 a 52 porte con connettività Fast Ethernet e Gigabit Ethernet, che offrono la massima flessibilità per la creazione dell'infrastruttura di rete più adatta per l'azienda.

Gli switch Cisco nella categoria Creato per le piccole imprese sono di livello aziendale e progettati appositamente per soddisfare le esigenze di una piccola impresa. Si tratta di prodotti facili da configurare e installare tramite uno strumento di gestione dei dispositivi intuitivo e basato su browser. La gamma di switch della categoria Creato per le piccole imprese include:

- Switch non gestiti Cisco serie 100
- Smart switch Cisco serie 200
- Switch gestiti Cisco serie 300
- Switch gestiti Cisco serie SFE e SGE impilabili
- Switch layer 2 Cisco ESW serie 500

Gli switch Cisco Catalyst sono basati sul software Cisco IOS, un sistema operativo di rete affidabile e leader del settore con funzionalità avanzate e una grande flessibilità estesa a tutte le piattaforme per i dispositivi. Gli switch Catalyst fanno parte della categoria Adatto alle piccole imprese, che include prodotti in grado di soddisfare i requisiti di disponibilità elevata e maggiore scalabilità di una rete per piccole imprese più esigente.

Panoramica degli switch Cisco per le piccole imprese



È consigliabile che i partner individuino i prodotti corrispondenti ai requisiti del cliente, scegliendoli da un'unica categoria ove possibile. La combinazione di prodotti di diverse categorie può influire negativamente sull'esperienza del cliente, poiché ogni categoria offre livelli differenti di scalabilità, estensibilità (protezione degli investimenti), intelligenza e assistenza.

Le funzionalità e i vantaggi offerti dalla gamma di switch Cisco sono qui descritti in dettaglio e riepilogati nella tabella seguente.

- Connettività sicura tra i dipendenti e con tutte le risorse aziendali tramite connessioni ad alte prestazioni Fast Ethernet e Gigabit Ethernet.
- Maggiore portata di connettività degli switch su piani diversi o in tutta l'azienda tramite porte mini-GBIC (Mini Gigabit Interface Converter) o SFP (Small Form-Factor Pluggable).
- Interfaccia intuitiva basata sul Web per semplificare la configurazione e la gestione dei dispositivi di rete.
- Connessione e alimentazione di endpoint di rete come dispositivi di telefonia IP, wireless e di sorveglianza IP con switch PoE per semplificare l'implementazione di tecnologia avanzata e ridurre i costi.
- Configurazione automatica delle porte in base al tipo di dispositivo rilevato sulla porta con parametri VLAN, di qualità del servizio (QoS) e di sicurezza, utilizzando script di configurazione predefiniti, con Cisco Discovery Protocol e Cisco Smartports.
- Limitazione dell'accesso a parti sensibili della rete da parte di utenti non autorizzati tramite elenchi di controllo accessi (ACL).
- Isolamento dei servizi business-critical dal traffico di utenti guest per ottenere migliori prestazioni dalla rete e ottimizzare la sicurezza con VLAN.
- Controllo della rete e applicazione di policy per il traffico in base all'identità di utenti e computer con funzionalità 802.1X.
- QoS per ottenere risultati prevedibili per applicazioni sensibili alla latenza, come voce o video, rispetto al traffico non sensibile alla latenza, come trasferimenti di dati di massa.
- Supporto nativo per IPv6, la versione più recente del protocollo Internet, nonché per lo standard precedente IPv4, per supportare la migrazione alla prossima generazione di applicazioni e sistemi operativi di rete senza che siano necessari aggiornamenti estesi delle apparecchiature.
- Ottimizzazione del consumo energetico per salvaguardare l'ambiente e ridurre i costi energetici, senza compromettere le prestazioni.
- Scalabilità della rete e maggiore disponibilità con il routing IP e l'intelligenza di rete inclusi nel software Cisco IOS.

Panoramica degli switch Cisco per le piccole imprese

Caratteristiche e vantaggi	Switch non gestiti serie 100	Smart switch serie 200	Switch gestiti serie 300	Switch gestiti serie SFE e SGE impilabili	Switch gestiti ESW serie 500	Switch serie Catalyst
Connessioni Fast Ethernet	X	X	X	X	X	X
Connessioni Gigabit Ethernet	X	X	X	X	X	X
Porte mini-GBIC (mini-Gigabit Interface Converter) o SFP (Small Form-Factor Pluggable)	X	X	X	X	X	X
Ottimizzazione del consumo energetico per salvaguardare l'ambiente e ridurre i costi energetici	X	X	X	X	X	X
Supporto nativo di IPv6		X	X	X		X
Interfaccia di gestione basata sul Web		X	X	X	X	X
Funzionalità di gestione estese all'intera rete					X	X
Supporto di PoE (Power over Ethernet)	X	X	X	X	X	X
Intelligenza QoS per applicazioni sensibili alla latenza	X	X	X	X	X	X
Cisco Discovery Protocol e SmartPorts		Versione firmware futura	Versione firmware futura		X	X
Routing tra più VLAN layer 3 statico			X	X	X	X
Sicurezza avanzata per proteggere la rete da utenti non autorizzati: elenchi di controllo accessi (ACL), VLAN private, sicurezza delle porte IEEE 802.1X, ecc.			X	X	X	X
Impilabili per una maggiore gestibilità				X		X
Uplink 10 Gigabit Ethernet						X
Supporto di PoE+ con fino a 30 W per porta						X
Scalabilità di rete e maggiore disponibilità con Cisco IOS						X

Per ulteriori informazioni e dettagli sugli switch Cisco, visitare il sito all'indirizzo www.cisco.com/go/smbswitches.

Switch non gestiti Cisco serie 100



Cisco serie 100 offre un'infrastruttura di rete affidabile e ad alte prestazioni che non richiede alcuna configurazione.

Panoramica della struttura decisionale

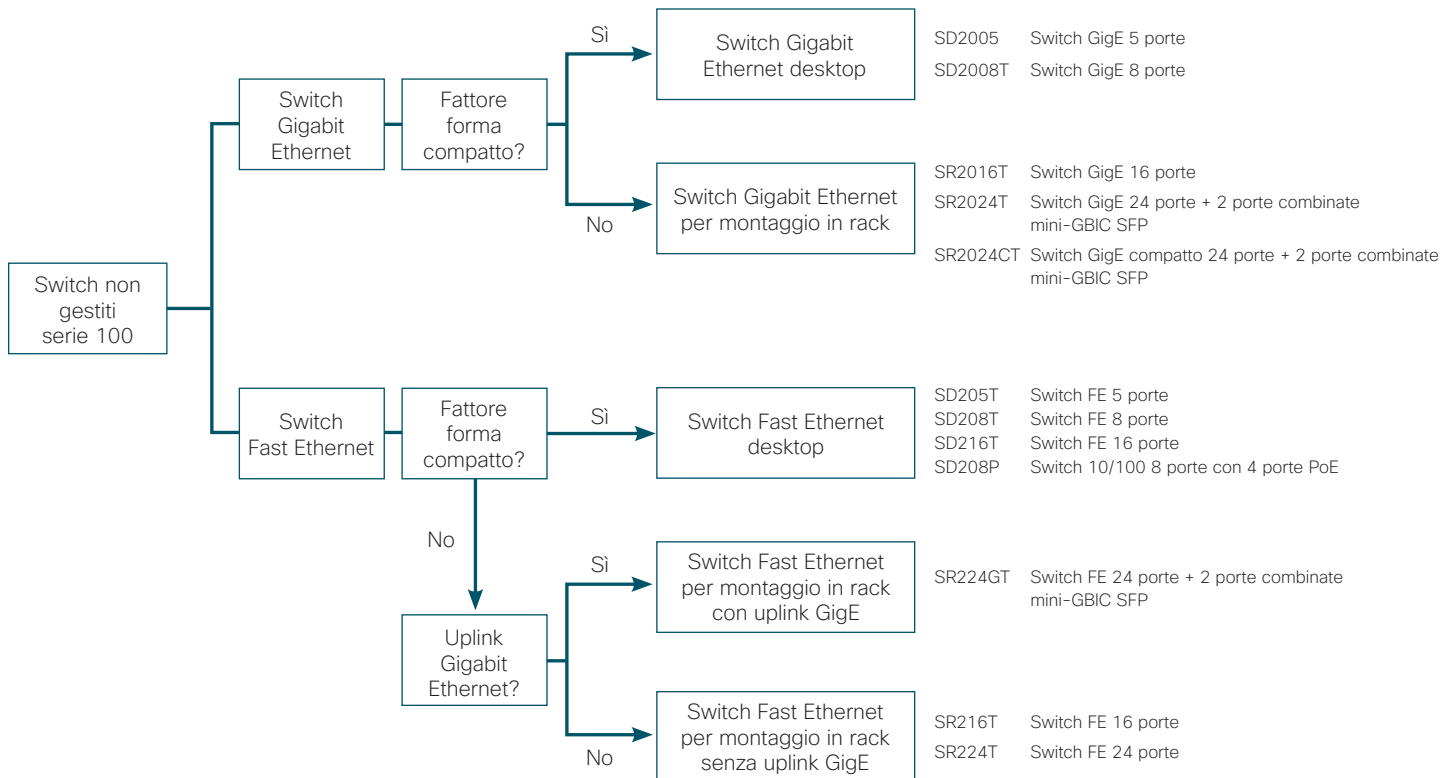


Tabella di confronto delle funzionalità dei prodotti

Categoria	Modello switch	SKU	Porte FE in rame	Porte GigE in rame	Porte combinate mini-GBIC GigE*	Supporto PoE	Porte PoE @7,5 Watt	Porte PoE @15,4 Watt
Switch Gigabit Ethernet desktop	-	SD2005	-	5	-	-	-	-
	SG100D-08	SD2008T	-	8	-	-	-	-
Switch Gigabit Ethernet per montaggio in rack	SG100-16	SR2016T	-	16	-	-	-	-
	SG100-24	SR2024T	-	22	2	-	-	-
	SG102-24	SR2024CT	-	22	2	-	-	-
Switch Fast Ethernet desktop	SF100D-05	SD205T	5	-	-	-	-	-
	SF100D-08	SD208T	8	-	-	-	-	-
	SF100D-16	SD216T	16	-	-	-	-	-
	-	SD208P	8	-	-	32 W	4	4
Switch Fast Ethernet per montaggio in rack con uplink GigE	SF102-24	SR224GT	24	-	2	-	-	-
Switch Fast Ethernet per montaggio in rack senza uplink GigE	SF100-16	SR216T	16	-	-	-	-	-
	SF100-24	SR224T	24	-	-	-	-	-

* Ogni porta mini-GBIC combinata include una porta Ethernet 10/100/1000BaseT e una porta mini-GBIC Gigabit Ethernet per fibra, con una porta attiva per volta.

Smart switch Cisco serie 200



Gli smart switch offrono un set di funzioni base per switch gestiti layer 2 a un costo inferiore e con una gestione più semplice

Panoramica della struttura decisionale

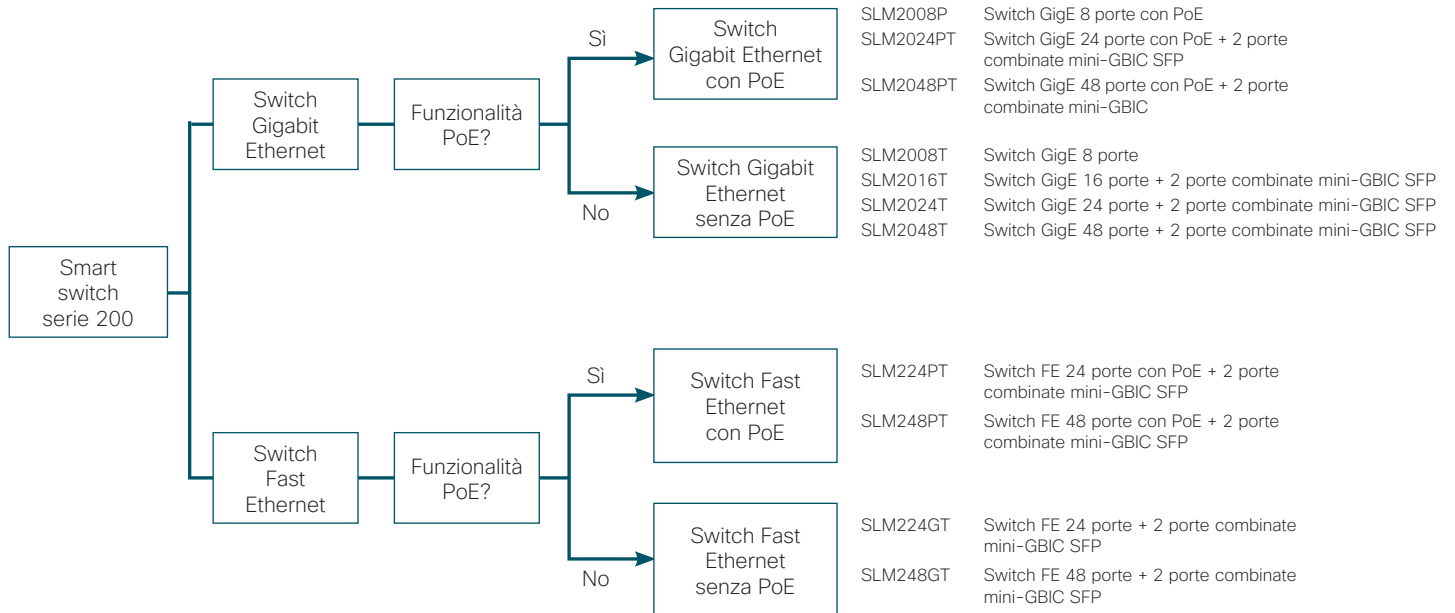


Tabella di confronto delle funzionalità dei prodotti

Categoria	Modello switch	SKU	Porte FE in rame	Porte GigE in rame	Porte combinate mini-GBIC GigE*	Supporto PoE	Porte PoE @7,5 Watt	Porte PoE @15,4 Watt
Switch Gigabit Ethernet con PoE	SG200-08P	SLM2008P	-	8	-	32 W	4	2
	SG200-26P	SLM2024PT	-	24	2	100 W	12	6
	SG200-50P	SLM2048PT	-	48	2	180 W	24	12
Switch Gigabit Ethernet senza PoE	SG200-08	SLM2008T	-	8	-	-	-	-
	SG200-18	SLM2016T	-	16	2	-	-	-
	SG200-26	SLM2024T	-	24	2	-	-	-
	SG200-50	SLM2048T	-	48	2	-	-	-
Switch Fast Ethernet con PoE	SF200-24P	SLM224PT	24	-	2	100 W	12	6
	SF200-48P	SLM248PT	48	-	2	180 W	24	12
Switch Fast Ethernet senza PoE	SF200-24	SLM224GT	24	-	2	-	-	-
	SF200-48	SLM248GT	48	-	2	-	-	-

* Ogni porta mini-GBIC combinata include una porta Ethernet 10/100/1000BaseT e una porta mini-GBIC Gigabit Ethernet per fibra, con una porta attiva per volta.

Switch gestiti Cisco serie 300



Cisco serie 300 offre la combinazione ideale di funzionalità e accessibilità economica per creare una forza lavoro più produttiva e meglio connessa.

Panoramica della struttura decisionale

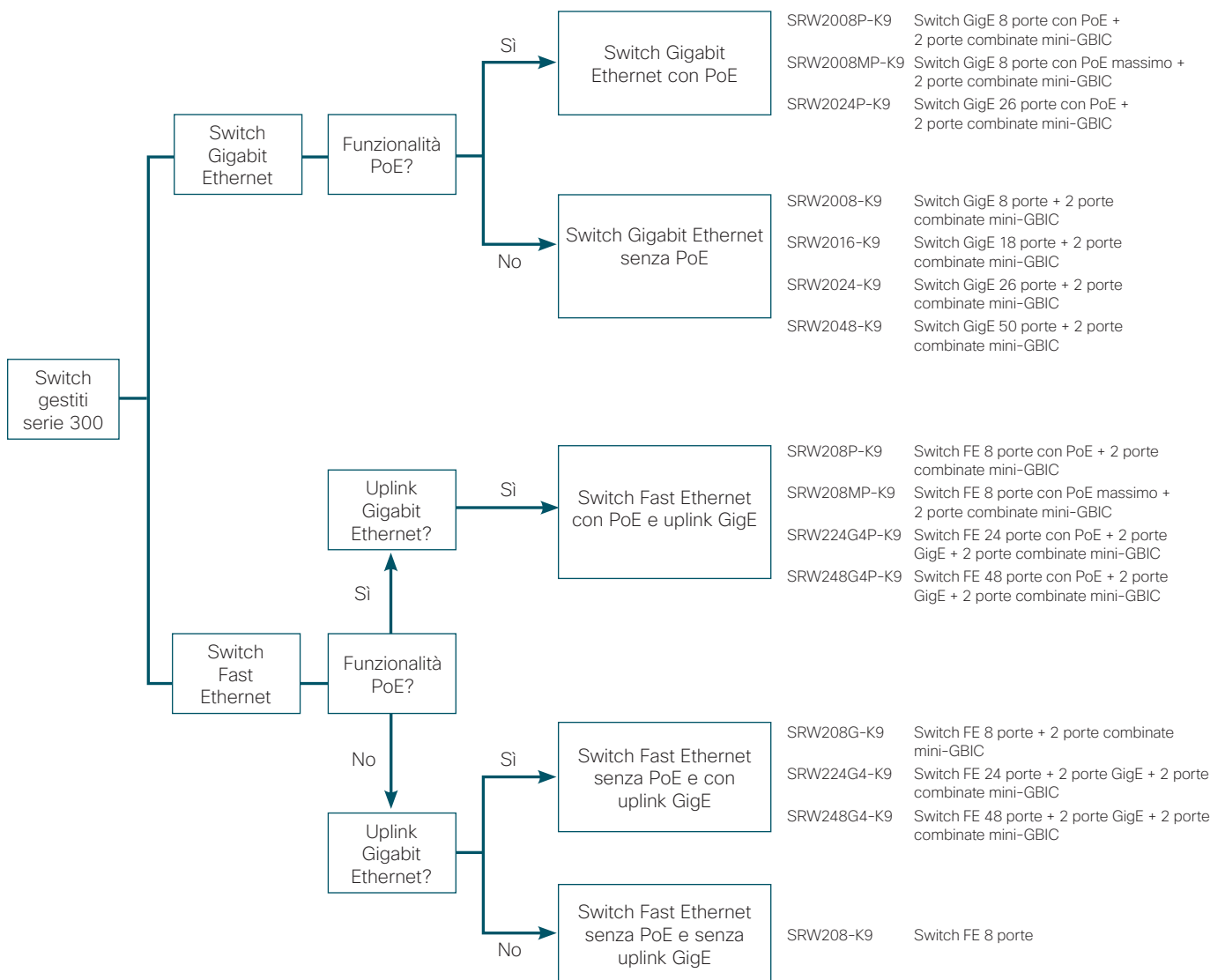
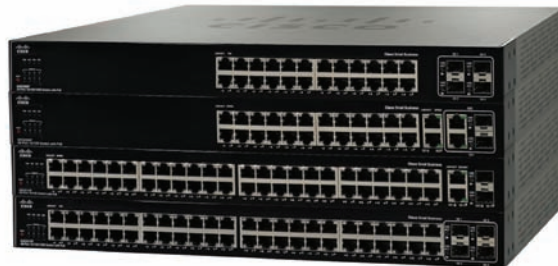


Tabella di confronto delle funzionalità dei prodotti

Categoria	Modello switch	SKU	Porte FE in rame	Porte GigE in rame	Porte combinate mini-GBIC GigE*	Supporto PoE	Porte PoE @7,5 Watt	Porte PoE @15,4 Watt
Switch Gigabit Ethernet con PoE	SG300-10P	SRW2008P-K9	-	8	2	62 W	8	4
	SG300-10MP	SRW2008MP-K9	-	8	2	124 W	8	8
	SG300-28P	SRW2024P-K9	-	26	2	180 W	24	12
Switch Gigabit Ethernet senza PoE	SG300-10	SRW2008-K9	-	8	2	-	-	-
	SG 300-20	SRW2016-K9	-	18	2	-	-	-
	SG300-28	SRW2024-K9	-	26	2	-	-	-
	SG300-52	SRW2048-K9	-	50	2	-	-	-
Switch Fast Ethernet con PoE e uplink GigE	SF302-08P	SRW208P-K9	8	0	2	62 W	8	4
	SF302-08MP	SRW208MP-K9	8	0	2	124 W	8	8
	SF300-24P	SRW224G4P-K9	24	2	2	180 W	24	12
	SF300-48P	SRW248G4P-K9	48	2	2	375 W	48	24
Switch Fast Ethernet senza PoE e con uplink GigE	SF302-08	SRW208G-K9	8	0	2	-	-	-
	SF300-24	SRW224G4-K9	24	2	2	-	-	-
	SF 300-48	SRW248G4-K9	48	2	2	-	-	-
Switch Fast Ethernet senza PoE e senza uplink GigE	SF300-08	SRW208-K9	8	0	0	-	-	-

* Ogni porta mini-GBIC combinata include una porta Ethernet 10/100/1000BaseT e una porta mini-GBIC Gigabit Ethernet per fibra, con una porta attiva per volta.

Switch gestiti Cisco serie SFE e SGE impilabili



Switch completi e semplici da utilizzare che offrono il supporto necessario per le piccole imprese in crescita a un prezzo conveniente

Panoramica della struttura decisionale

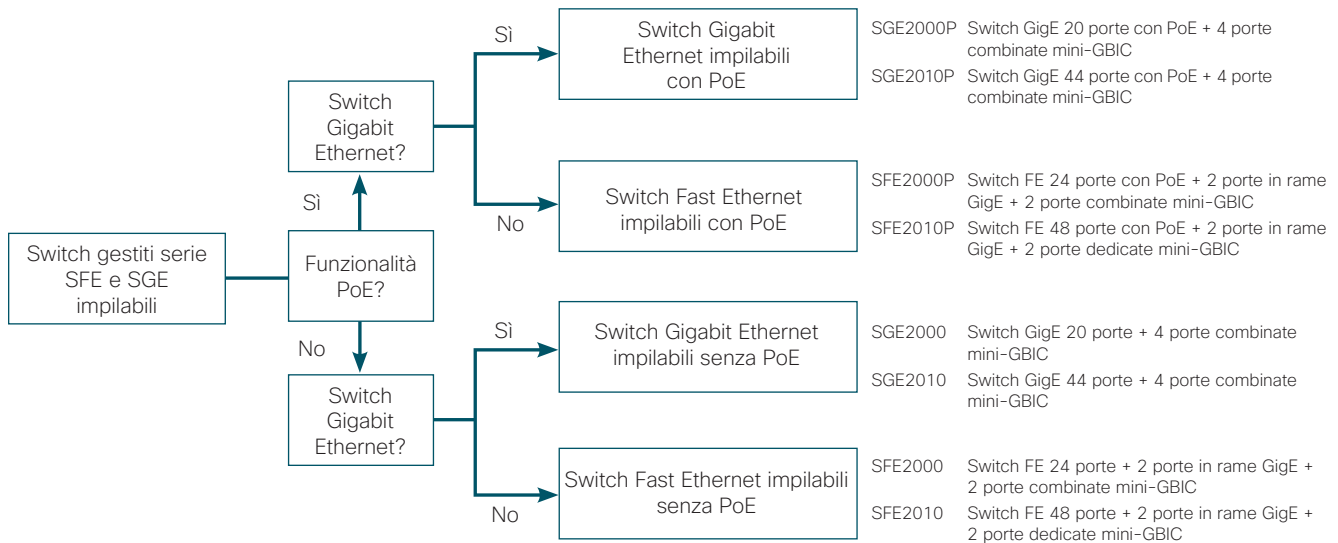


Tabella di confronto delle funzionalità dei prodotti

Categoria	Modello switch	Porte FE in rame	Porte GigE in rame	Porte combinate mini-GBIC GigE*	Porte dedicate mini-GBIC GigE	Supporto PoE	Porte PoE @7,5 Watt	Porte PoE @15,4 Watt
Switch Gigabit Ethernet impilabili con PoE	SGE2000P	-	20	4	-	Sì	24	12
	SGE2010P	-	44	4	-	Sì	48	24
Switch Fast Ethernet impilabili con PoE	SFE2000P	24	2	2	-	Sì	24	12
	SFE2010P	48	2	-	2	Sì	48	24
Switch Gigabit Ethernet impilabili senza PoE	SGE2000	-	20	4	-	-	-	-
	SGE2010	-	44	4	-	-	-	-
Switch Fast Ethernet impilabili senza PoE	SFE2000	24	2	2	-	-	-	-
	SFE2010	48	2	-	2	-	-	-

* Ogni porta mini-GBIC combinata include una porta Ethernet 10/100/1000BaseT e una porta mini-GBIC Gigabit Ethernet per fibra, con una porta attiva per volta.

Switch gestiti layer 2 Cisco ESW serie 500



Switch gestiti orientati alla soluzione progettati per la facile integrazione con Smart Business Communication System per ottenere una soluzione di rete completa

Panoramica della struttura decisionale

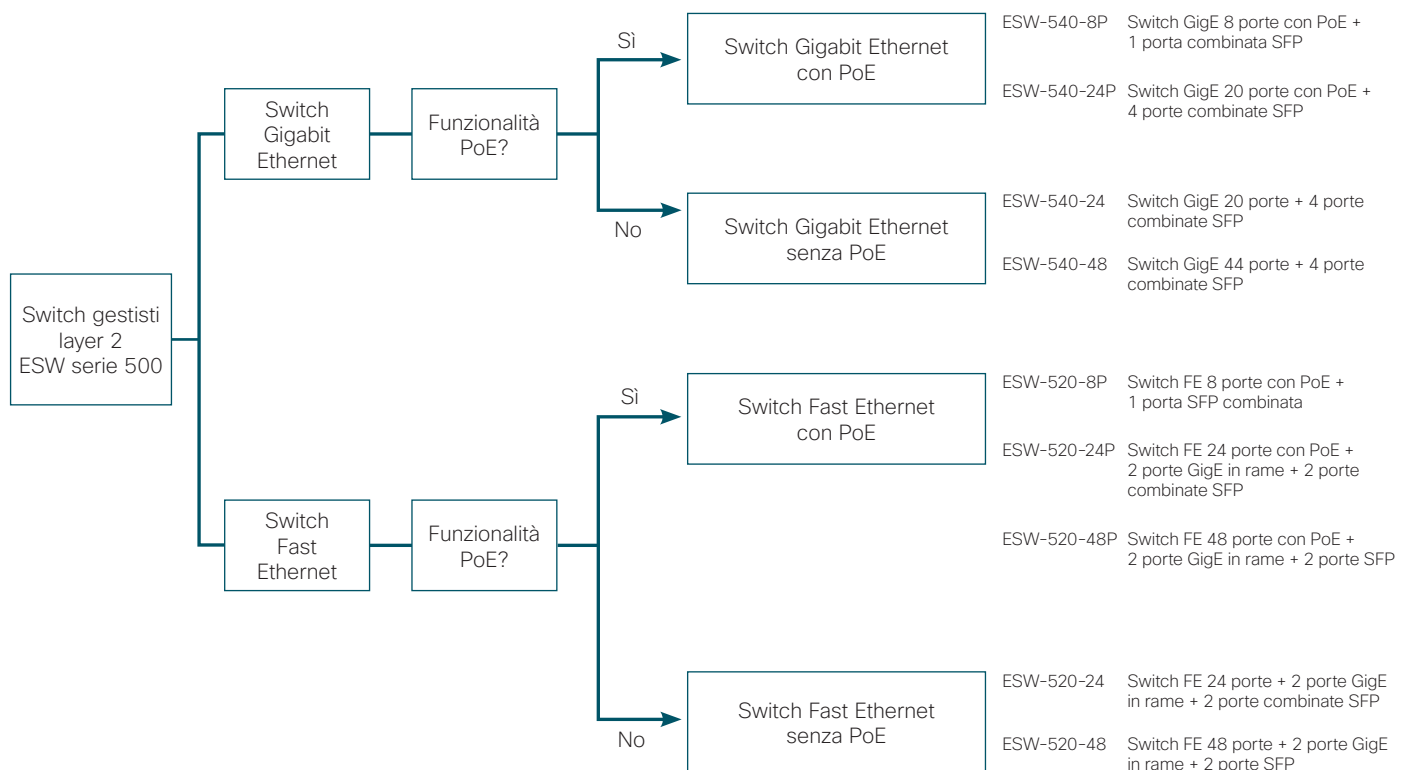


Tabella di confronto delle funzionalità dei prodotti

Categoria	SKU	Porte FE in rame	Porte GigE in rame	Porte GigE SFP	Porte combinate GigE SFP*	Supporto PoE	Porte PoE @7,5 Watt	Porte PoE @15,4 Watt
Switch Gigabit Ethernet con PoE	ESW-540-8P	-	8	-	1	120 W	8	8
	ESW-540-24P	-	20	-	4	180 W	24	18
Switch Gigabit Ethernet senza PoE	ESW-540-24	-	20	-	4	-	-	-
	ESW-540-48	-	44	-	4	-	-	-
Switch Fast Ethernet con PoE	ESW-520-8P	8	-	-	1	60 W	8	4
	ESW-520-24P	24	4	-	2	180 W	24	12
	ESW-520-48P	48	2	2	-	370 W	48	24
Switch Fast Ethernet senza PoE	ESW-520-24	24	4	-	2	-	-	-
	ESW-520-48	48	2	2	-	-	-	-

* Gli slot SFP combinati includono una porta Ethernet 10/100/1000BaseT e uno slot Gigabit Ethernet basato su SFP per fibra, con una porta attiva alla volta.

Switch Cisco Catalyst

Gli switch Cisco® Catalyst® garantiscono disponibilità elevata, scalabilità, sicurezza, efficienza energetica e semplicità operativa oltre a funzioni innovative come Cisco StackPower, le configurazioni PoE+ (Power over Ethernet Plus) IEEE 802.3at, moduli di rete opzionali, alimentazioni ridondanti e MACsec (Media Access Control Security).

Panoramica degli switch Cisco Catalyst

Funzionalità e vantaggi	Switch Catalyst serie 2960	Switch Catalyst serie 2960-S	Switch Catalyst serie 3560 v2	Switch Catalyst serie 3560-X	Switch Catalyst serie 3750 v2	Switch Catalyst serie 3750-X
Switch Fast Ethernet	X	X	X	X	X	X
Porte Gigabit SFP (Small Form-Factor Pluggable)	X	X	X	X	X	X
Supporto di PoE (Power over Ethernet): 15 W per porta	X	X	X	X	X	X
Switch Gigabit Ethernet		X	X		X	
Architettura Cisco FlexStack con velocità di stacking di 40 Gbps		X				
Uplink 10 Gigabit Ethernet con SFP+ (SFP Plus)		X		X		X
Switch layer 3			X	X	X	X
Supporto PoE+ (30 W per porta)		X		X		X
Architettura di stacking Cisco StackWise® con interconnessione degli switch da 32 Gbps					X	X

Gli switch Cisco® Catalyst® supportano 3 diversi set di funzioni software, riepilogati nella tabella seguente

- Il set di funzioni LAN Base offre servizi intelligenti avanzati che includono le funzionalità complete layer 2.
- Il set di funzioni IP Base offre servizi avanzati layer 3 come il protocollo EIGRP (Enhanced Interior Gateway Routing Protocol), OSPF (Open Shortest Path First), il protocollo BGP (Border Gateway Protocol), PIM (Protocol Independent Multicast) e routing IPv6 come OSPFv3 e EIGRPv6.
- Il set di funzioni IP Services include EEM (Embedded Event Manager) e funzionalità di iniziatore IP SLA (Service-Level Agreement).

Panoramica delle funzionalità software degli switch Catalyst

	Funzionalità LAN Base	Funzionalità IP Base	Funzionalità IP Services
Auto Smartports fornisce la configurazione automatica non appena i dispositivi si collegano alla porta degli switch	X	X	X
QoS automatica (AutoQoS) semplifica la configurazione QoS in reti VoIP (Voice over IP) tramite il rilevamento dei telefoni IP Cisco e l'impostazione dei parametri preconfigurati	X	X	X
Funzionalità di sicurezza integrate, come protezione porta, snooping DHCP, DAI (Dynamic ARP Inspection) e IP Source Guard per la protezione proattiva degli switch dalle minacce alla sicurezza layer 2 più comuni e potenzialmente dannose	X	X	X
Routing IP a elevate prestazioni		X	X
Il protocollo HSRP (Hot Standby Routing Protocol) supporta il bilanciamento del carico dinamico e il failover per le connessioni instradate		X	X
EEM (Embedded Event Manager) che fornisce rilevazione degli eventi di rete in tempo reale			X
Tramite i contratti IP SLA (Service-Level Agreement) le applicazioni IP business-critical possono essere eseguite in base ai livelli progettati e concordati			X

Switch Catalyst serie 2960 e 2960-S con LAN Lite layer 2 di base



Scalabilità della gestione di rete e sicurezza avanzata per piccole e medie imprese in crescita

Panoramica della struttura decisionale

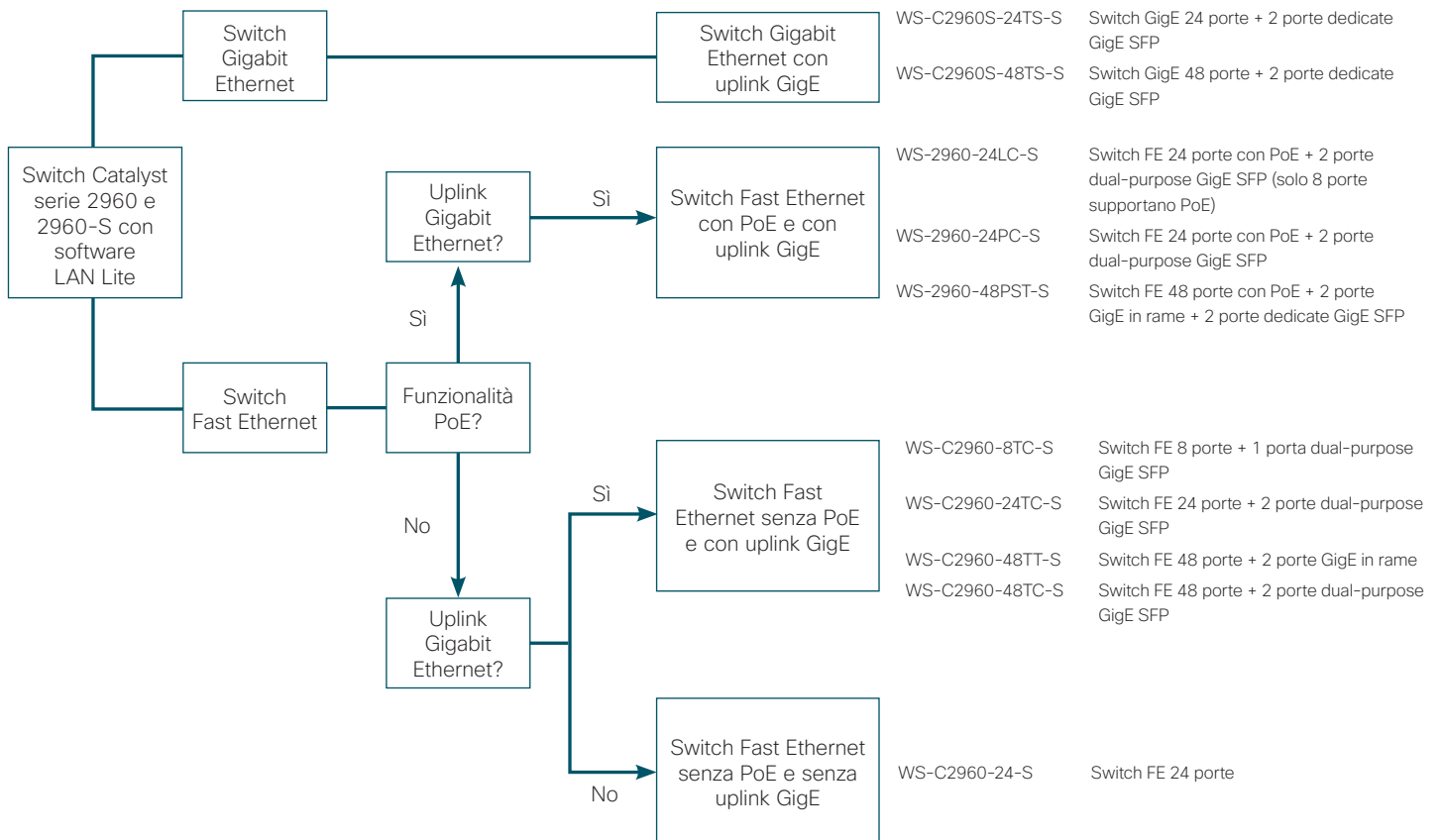


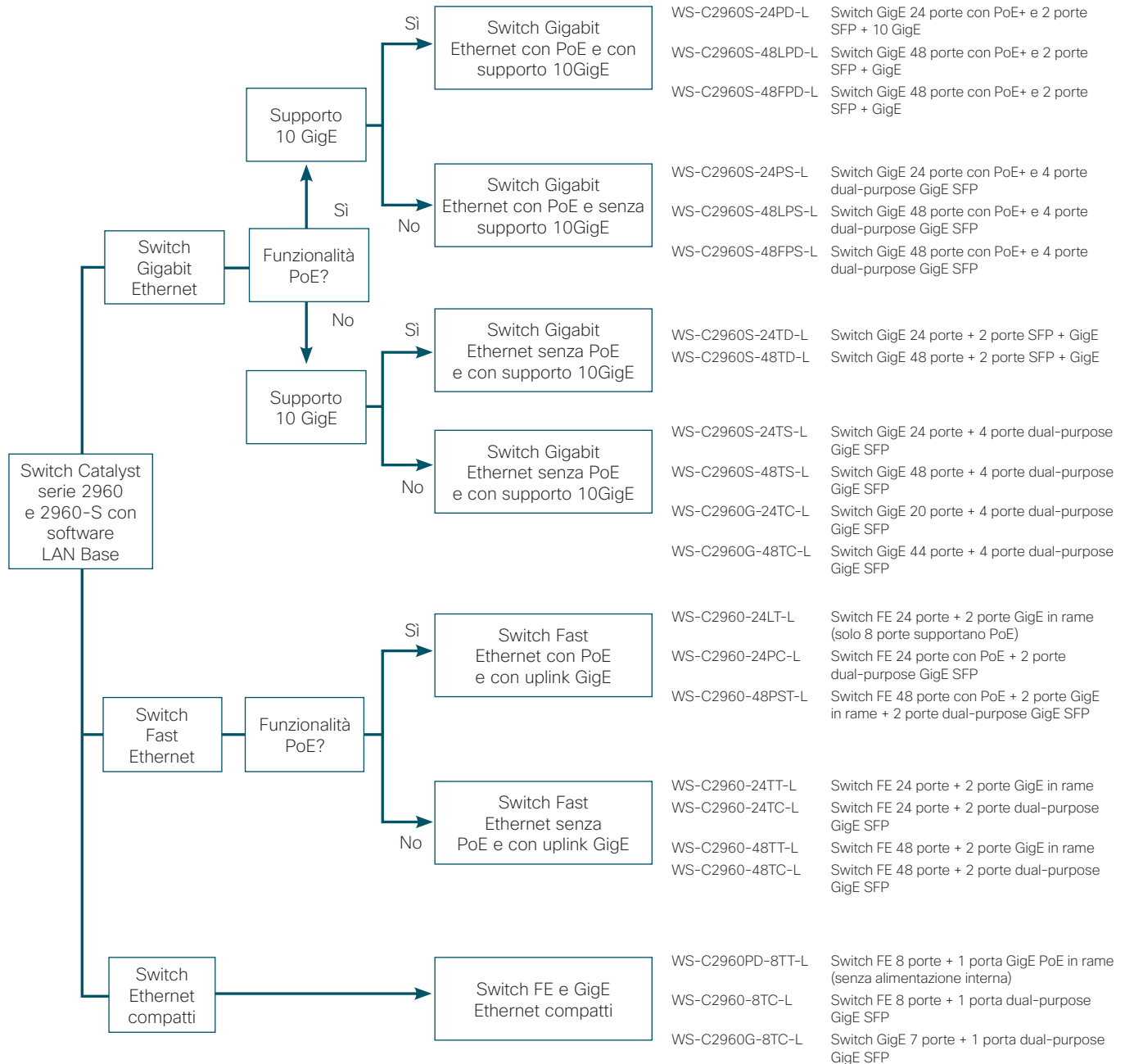
Tabella di confronto delle funzionalità dei prodotti

Categoria	SKU	Porte FE in rame	Porte GigE in rame	Porte dual-purpose GigE SFP*	Porte dedicate GigE SFP	Supporto PoE	Porte PoE @7,7 Watt	Porte PoE @15,4 Watt
Switch Gigabit Ethernet con uplink GigE	WS-C2960S-24TS-S	-	24	-	2	-	-	-
	WS-C2960S-48TS-S	-	48	-	2	-	-	-
Switch Fast Ethernet con PoE e uplink GigE	WS-2960-24LC-S	24	-	2	-	119 W	-	8
	WS-2960-24PC-S	24	-	2	-	357 W	24	24
	WS-2960-48PST-S	48	2	-	2	339 W	48	24
Switch Fast Ethernet senza PoE e con uplink GigE	WS-C2960-8TC-S	8	-	1	-	-	-	-
	WS-C2960-24TC-S	24	-	2	-	-	-	-
	WS-C2960-48TT-S	48	2	-	-	-	-	-
	WS-C2960-48TC-S	48	-	2	-	-	-	-
Switch Fast Ethernet senza PoE e senza uplink GigE	WS-C2960-24-S	24	-	-	-	-	-	-

* Ogni porta dual-purpose GigE SFP include una porta Ethernet 10/100/1000 e una porta Gigabit Ethernet basata su SFP, con una porta attiva alla volta.

Switch Cisco Catalyst serie 2960 e serie 2960-S con LAN Base layer 2 avanzato

Panoramica della struttura decisionale



Tablelle di confronto delle funzionalità dei prodotti

Catalyst serie 2960

Categoria	SKU	Porte FE in rame	Porte GigE in rame	Porte dual-purpose GigE SFP*	Supporto PoE	Porte PoE @7,7 Watt	Porte PoE @15,4 Watt
Switch Gigabit Ethernet senza PoE	WS-C2960G-24TC-L	-	20	4	-	-	-
	WS-C2960G-48TC-L	-	44	4	-	-	-
Switch Fast Ethernet con PoE e con uplink GigE	WS-C2960-24LT-L	24	2	0	162 W	-	8
	WS-C2960-24PC-L	24	-	2	433 W	-	24
	WS-C2960-48PST-L	48	2	2	460 W	48	24
Switch Fast Ethernet senza PoE e con uplink GigE	WS-C2960-24TT-L	24	2	0	-	-	-
	WS-C2960-24TC-L	24	-	2	-	-	-
	WS-C2960-48TT-L	48	2	0	-	-	-
Switch Ethernet FE e GigE compatti	WS-C2960-48TC-L	48	-	2	-	-	-
	WS-C2960PD-8TT-L	8	1	0	-	-	-
	WS-C2960-8TC-L	8	-	1	-	-	-
	WS-C2960G-8TC-L	-	7	1	-	-	-

* Ogni porta dual-purpose GigE SFP include una porta Ethernet 10/100/1000 e una porta Gigabit Ethernet basata su SFP, con una porta attiva alla volta.

Catalyst serie 2960-S

(Uplink 10 Gigabit Ethernet e supporto PoE+)

Categoria	SKU	Porte GigE in rame	Porte dual-purpose GigE SFP*	Porte SFP+ 10 GigE**	Supporto PoE	Porte PoE @7,7 Watt	Porte PoE @15,4 Watt	Porte PoE+ @30 Watt
Switch Gigabit Ethernet con PoE e con supporto 10GigE	WS-C2960S-24PD-L	24	-	2	370 W	-	24	12
	WS-C2960S-48LPD-L	48	-	2	370 W	48	24	12
	WS-C2960S-48FPD-L	48	-	2	740 W	-	48	24
Switch Gigabit Ethernet con PoE e senza supporto 10GigE	WS-C2960S-24PS-L	24	4	-	370 W	-	24	12
	WS-C2960S-48LPS-L	48	4	-	370 W	48	24	12
	WS-C2960S-48FPS-L	48	4	-	740 W	-	48	24
Switch Gigabit Ethernet senza PoE e con supporto 10GigE	WS-C2960S-24TD-L	24	1	2	-	-	-	-
	WS-C2960S-48TD-L	48	1	2	-	-	-	-
Switch Gigabit Ethernet senza PoE e senza supporto 10GigE	WS-C2960S-24TS-L	24	4	-	-	-	-	-
	WS-C2960S-48TS-L	48	4	-	-	-	-	-

* Ogni porta dual-purpose GigE SFP include una porta Ethernet 10/100/1000 e una porta Gigabit Ethernet basata su SFP, con una porta attiva alla volta.

** La porta SFP+ 10 GigE supporta sia 1 GigE che 10GigE sulla stessa porta.

Switch Cisco Catalyst serie 3560 v2 e serie 3560-X layer 2 e layer 3



Switch Cisco Catalyst serie 3560

Panoramica della struttura decisionale per Catalyst serie 3560 v2

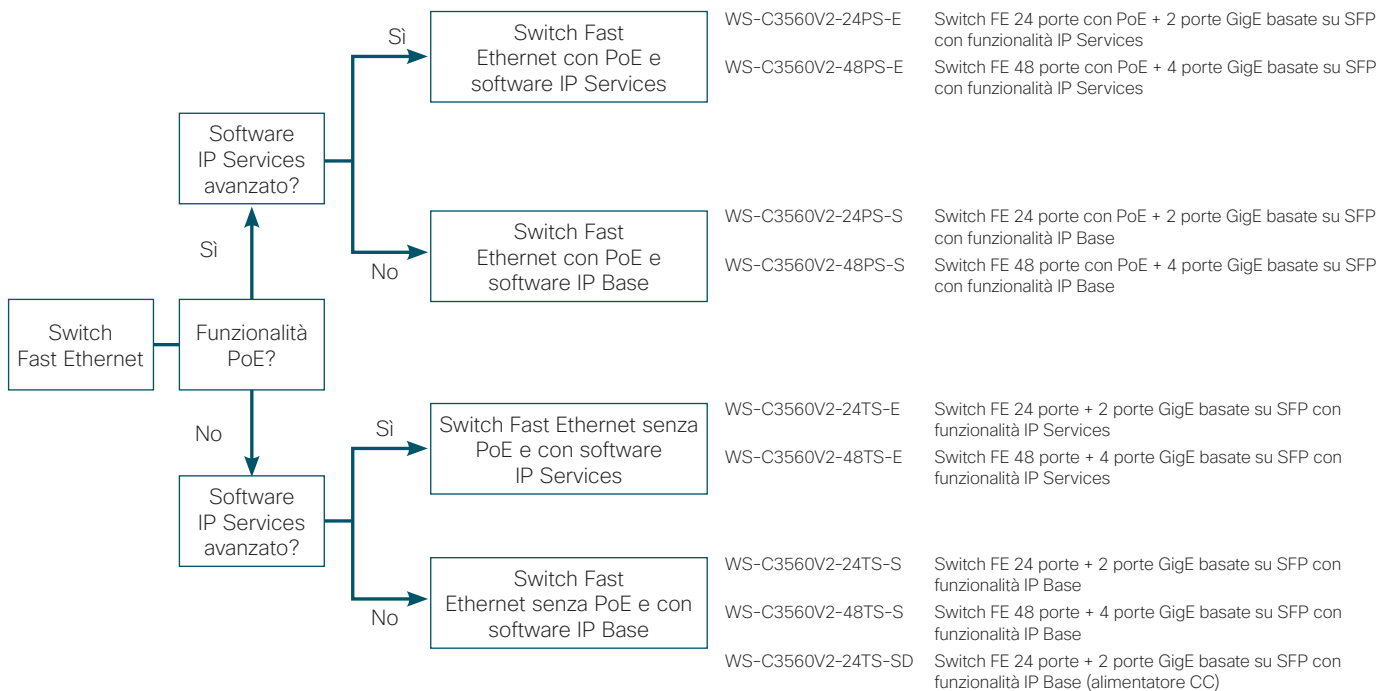


Tabella di confronto delle funzionalità dei prodotti Catalyst serie 3560 v2

Categoria	SKU	Porte FE in rame	Porte GigE in rame	Porte dual-purpose GigE SFP*	Supporto PoE	Porte PoE @7,7 Watt	Porte PoE @15,4 Watt
Switch Fast Ethernet con PoE e software IP Services	WS-C3560V2-24PS-E	24	-	2	370 W	24	24
	WS-C3560V2-48PS-E	48	-	4	370 W	48	24
Switch Fast Ethernet con PoE e software IP Base	WS-C3560V2-24PS-S	24	-	2	370 W	24	24
	WS-C3560V2-48PS-S	48	-	4	370 W	48	24
Switch Fast Ethernet senza PoE e con software IP Services	WS-C3560V2-24TS-E	24	-	2	-	-	-
	WS-C3560V2-48TS-E	48	-	4	-	-	-
Switch Fast Ethernet senza PoE e con software IP Base	WS-C3560V2-24TS-S	24	-	2	-	-	-
	WS-C3560V2-48TS-S	48	-	4	-	-	-
	WS-C3560V2-24TS-SD	24	-	2	-	-	-

* Ogni porta dual-purpose GigE SFP include una porta Ethernet 10/100/1000 e una porta Gigabit Ethernet basata su SFP, con una porta attiva alla volta.

Panoramica della struttura decisionale per Catalyst serie 3560-X

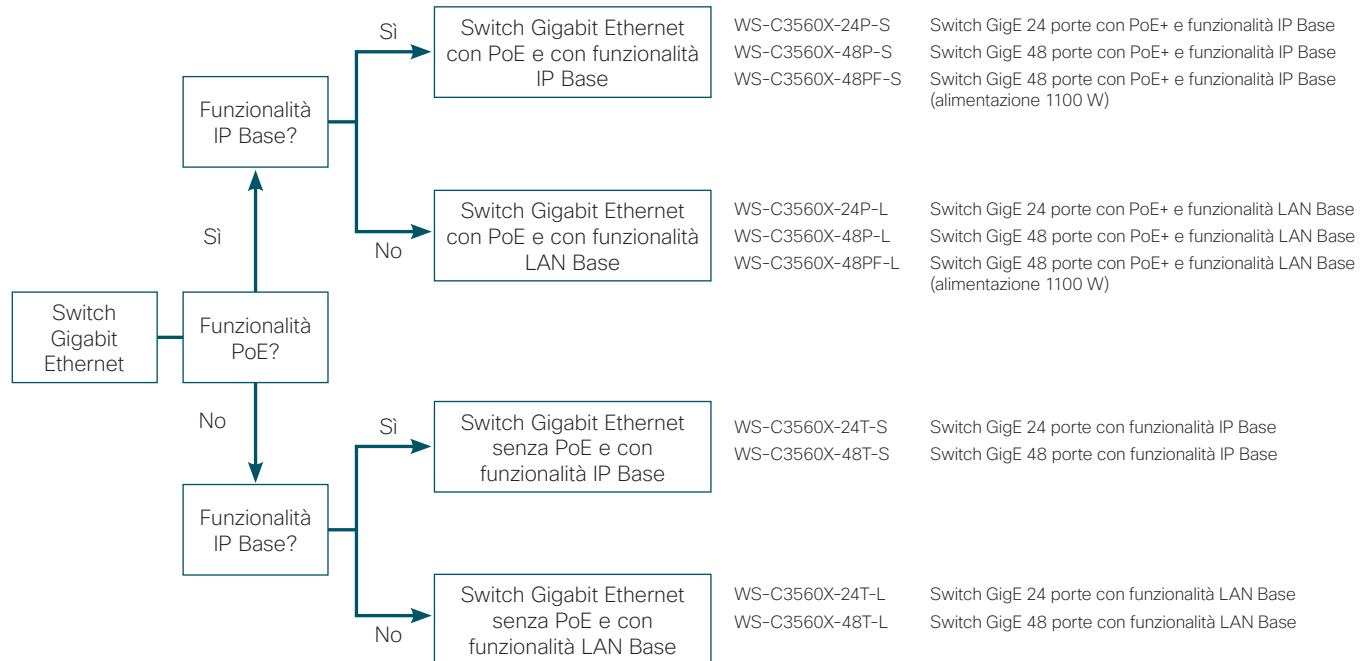


Tabella di confronto delle funzionalità dei prodotti Catalyst serie 3560-X (Uplink 10 Gigabit Ethernet e supporto PoE+)

Categoria	SKU	Porte FE in rame	Porte GigE in rame	Supporto PoE	Porte PoE @15 Watt	Porte PoE+ @30 Watt
Switch Gigabit Ethernet con PoE+ e con funzionalità IP Base	WS-C3560X-24P-S	-	24	435 W	24	24
	WS-C3560X-48P-S	-	48	435 W	48	24
	WS-C3560X-48PF-S	-	48	800 W	48	48
Switch Gigabit Ethernet con PoE+ e con funzionalità LAN Base	WS-C3560X-24P-L	-	24	435 W	24	24
	WS-C3560X-48P-L	-	48	435 W	48	24
	WS-C3560X-48PF-L	-	48	800 W	48	48
Switch Gigabit Ethernet senza PoE+ e con funzionalità IP Base	WS-C3560X-24T-S	-	24	-	-	-
	WS-C3560X-48T-S	-	48	-	-	-
Switch Gigabit Ethernet senza PoE+ e con funzionalità LAN Base	WS-C3560X-24T-L	-	24	-	-	-
	WS-C3560X-48T-L	-	48	-	-	-

* Gli switch Cisco Catalyst serie 3560-X supportano un modulo di rete opzionale per porte uplink.

* Il set di funzioni IP Services è disponibile solo come opzione di aggiornamento.

Switch impilabili Cisco Catalyst serie 3750 v2 e serie 3750-X layer 2 e layer 3



Cisco Catalyst serie 3750 v2 e serie 3750-X

Panoramica della struttura decisionale per Catalyst serie 3750 v2

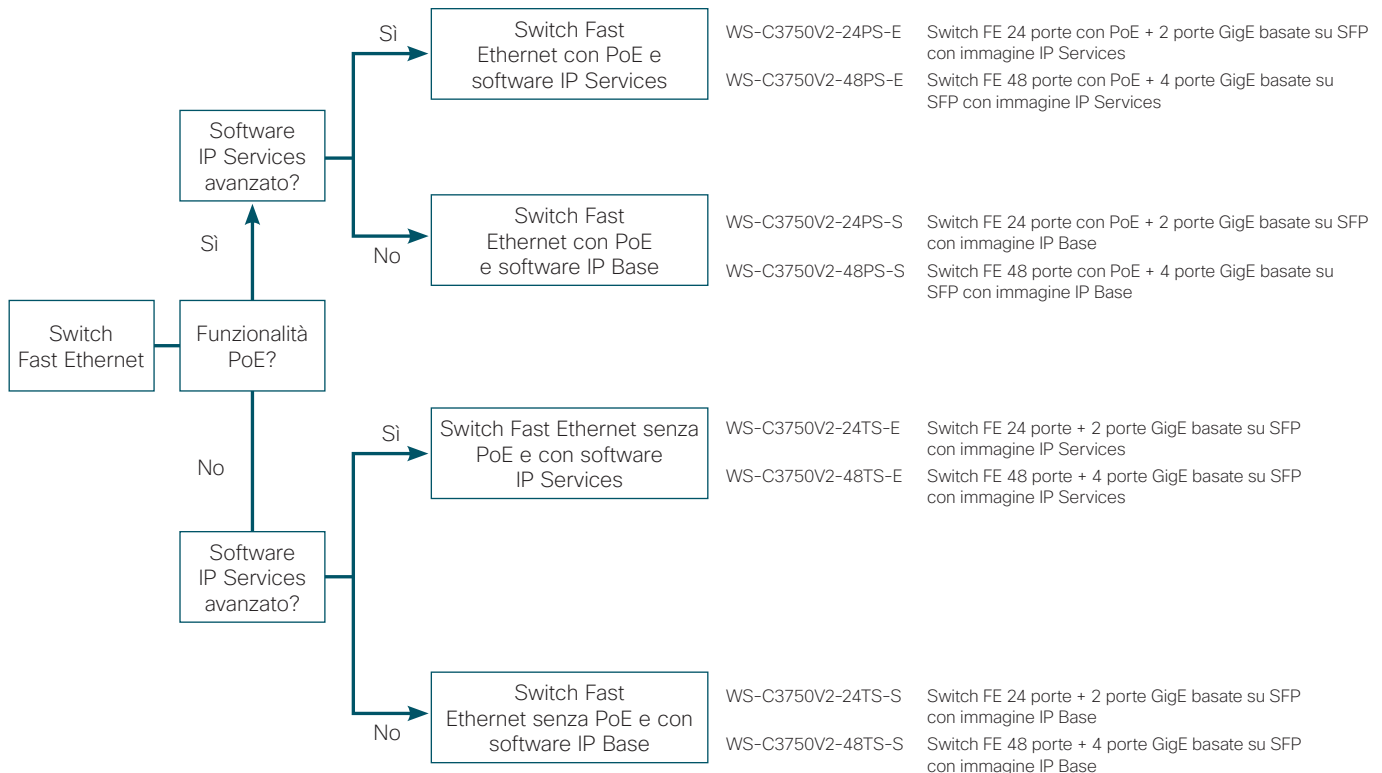


Tabella di confronto delle funzionalità dei prodotti Catalyst serie 3750 v2

Categoria	SKU	Porte FE in rame	Porte GigE in rame	Porte dual-purpose GigE SFP*	Supporto PoE	Porte PoE @7,3 Watt	Porte PoE @15,4 Watt
Switch Fast Ethernet con PoE e software IP Services	WS-C3750V2-24PS-E	24	-	2	370 W	24	24
	WS-C3750V2-48PS-E	48	-	4	370 W	48	24
Switch Fast Ethernet con PoE e software IP Base	WS-C3750V2-24PS-S	24	-	2	370 W	24	24
	WS-C3750V2-48PS-S	48	-	4	370 W	48	24
Switch Fast Ethernet senza PoE e con software IP Services	WS-C3750V2-24TS-E	24	-	2	-	-	-
	WS-C3750V2-48TS-E	48	-	4	-	-	-
Switch Fast Ethernet senza PoE e con software IP Base	WS-C3750V2-24TS-S	24	-	2	-	-	-
	WS-C3750V2-48TS-S	48	-	4	-	-	-

* Ogni porta dual-purpose GigE SFP include una porta Ethernet 10/100/1000 e una porta Gigabit Ethernet basata su SFP, con una porta attiva alla volta.

Panoramica della struttura decisionale per Catalyst serie 3750-X

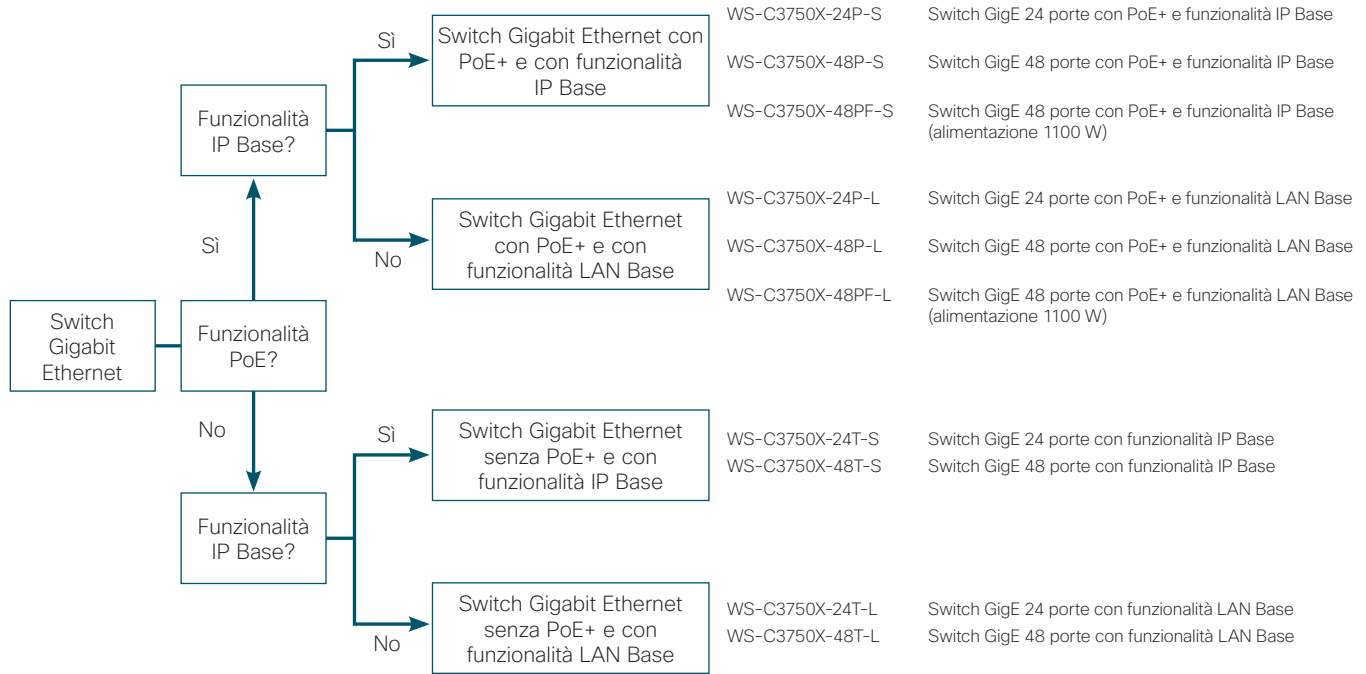


Tabella di confronto delle funzionalità dei prodotti Catalyst serie 3750-X (Uplink 10 Gigabit Ethernet e supporto PoE+)

Categoria	SKU	Porte FE in rame	Porte GigE in rame	Supporto PoE	Porte PoE @15 Watt	Porte PoE+ @30 Watt
Switch Gigabit Ethernet con PoE+ e con funzionalità IP Base	WS-C3750X-24P-S	-	24	435 W	24	24
	WS-C3750X-48P-S	-	48	435 W	48	24
	WS-C3750X-48PF-S	-	48	800 W	48	48
Switch Gigabit Ethernet con PoE+ e con funzionalità LAN Base	WS-C3750X-24P-L	-	24	435 W	24	24
	WS-C3750X-48P-L	-	48	435 W	48	24
	WS-C3750X-48PF-L	-	48	800 W	48	48
Switch Gigabit Ethernet senza PoE+ e con funzionalità IP Base	WS-C3750X-24T-S	-	24	-	-	-
	WS-C3750X-48T-S	-	48	-	-	-
Switch Gigabit Ethernet senza PoE+ e con funzionalità LAN Base	WS-C3750X-24T-L	-	24	-	-	-
	WS-C3750X-48T-L	-	48	-	-	-

* Gli switch Cisco Catalyst serie 3750-X supportano un modulo di rete opzionale per porte uplink.

* Il set di funzioni IP Services è disponibile solo come opzione di aggiornamento.

Router Cisco Small Business

I router Cisco serie RV sono dispositivi di accesso alla rete convenienti e molto sicuri, progettati e realizzati per le piccole imprese. Perfetti per una piccola impresa che cerca un prodotto specifico per soddisfare un'esigenza particolare, i router Cisco Small Business offrono funzionalità di connettività di base, immediate e affidabili.

I router Cisco Secure Router serie SR500 riuniscono sicurezza avanzata, accesso a Internet, connettività VPN e connettività di rete wireless opzionale in un unico dispositivo facile da utilizzare. Progettati per offrire i servizi di sicurezza per Cisco Smart Business Communications System, questi router vengono implementati e gestiti tramite Cisco Configuration Assistant.

Per le piccole o medie imprese dipendenti dalla tecnologia e alla ricerca di soluzioni di connettività affidabili, ad alte prestazioni e con sicurezza elevata, i router Cisco ISR (Integrated Services Router) offrono un'esperienza di alto livello per i clienti, in grado di trasformare l'ambiente di lavoro con un'ampia gamma di servizi integrati, il supporto di applicazioni multimediali e funzionalità operative eccellenti.

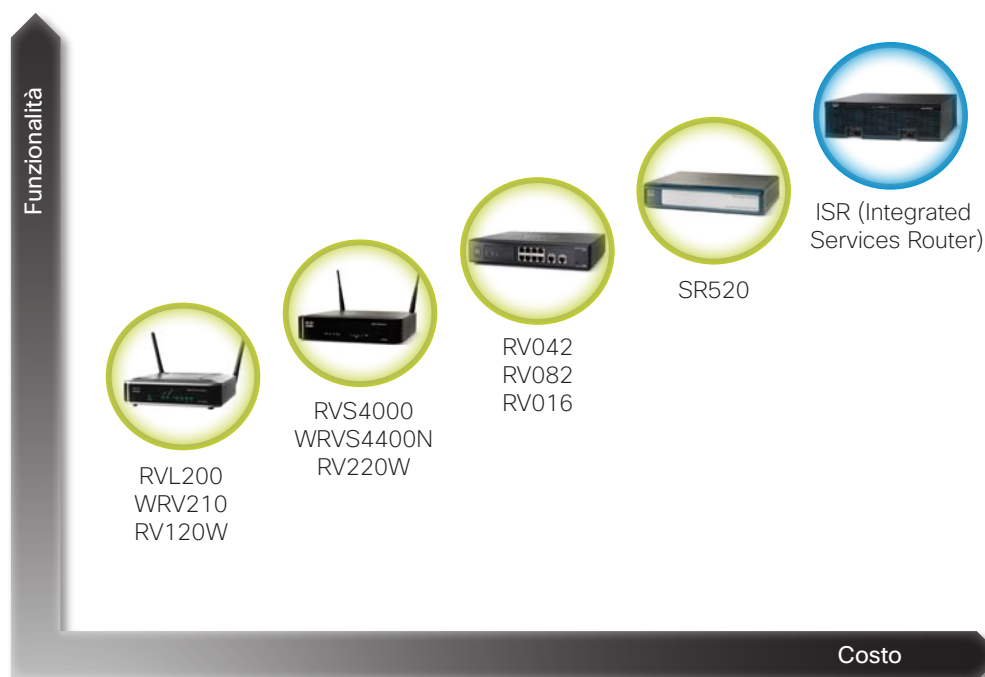
Inoltre, una nuova immagine universale del software Cisco IOS e il modulo Services Ready Engine consentono di separare l'implementazione dell'hardware e del software, offrendo una base tecnologica stabile in grado di adattarsi rapidamente ai requisiti di rete in continua evoluzione.

I router Cisco ISR adatti alle piccole imprese includono:

- Router Cisco serie 800
- Cisco ISR serie 1900
- Cisco ISR serie 2900

Router per le piccole imprese

Una gamma di prodotti per un'ampia scelta



Tra le funzionalità e i vantaggi offerti dai router Cisco vi sono:

- Connettività VPN a elevata sicurezza per i lavoratori remoti
- Funzionalità di sicurezza collaudate, tra le quali un firewall avanzato SPI (Stateful Packet Inspection), crittografia, autenticazione e controllo degli accessi
- Porte Fast Ethernet
- Porte Gigabit Ethernet
- Funzioni di bilanciamento del carico e ridondanza nei collegamenti
- Switch incorporato
- Configurazione semplice basata su browser
- Sicurezza avanzata, inclusi firewall avanzato, sistema di prevenzione delle intrusioni (IPS), controllo e ispezione delle applicazioni, filtraggio dei contenuti Cisco IOS®
- VPN IPSec (IP Security) e SSL
- Routing DMX (periferia della rete) e degli accessi guest (802.1X)
- Scelta della connettività WAN
- Supporto di QoS per comunicazioni vocali e video di alta qualità

Panoramica dei router Cisco per le piccole imprese

Caratteristiche e vantaggi	RVL200 WRV210 RV120W	RV220W RVS4000 WRVS4400N	RV042 RV082 RV016	Cisco serie SR500	Cisco serie 800	Cisco serie 1900	Cisco serie 2900
Connessione WAN Fast Ethernet	X	X	X	X	X		
Connessione WAN Gigabit Ethernet		X			X (890)	X	X
Connessione WAN ADSL, SHDSL, T1				X	X	X	X
Connessione dual-WAN			X		X (890)	X	X
Connessioni LAN Fast Ethernet	X	X	X	X	X		
Connessioni LAN Gigabit Ethernet		X				X	X
Supporto PoE (Power over Ethernet)					X	X	X
Interfaccia di gestione basata sul Web	X	X	X	X			
Supporto di ProtectLink Web		X	X				
Scalabilità di rete e maggiore disponibilità con il software Cisco IOS				X	X	X	X
Architettura modulare						X	X

Per ulteriori informazioni e dettagli sui router Cisco Small Business, visitare il sito all'indirizzo www.cisco.com/go/smallbusiness.

Router Cisco serie RV



Router Cisco RV082



Firewall per la sicurezza della rete wireless Cisco RV220W

Panoramica della struttura decisionale

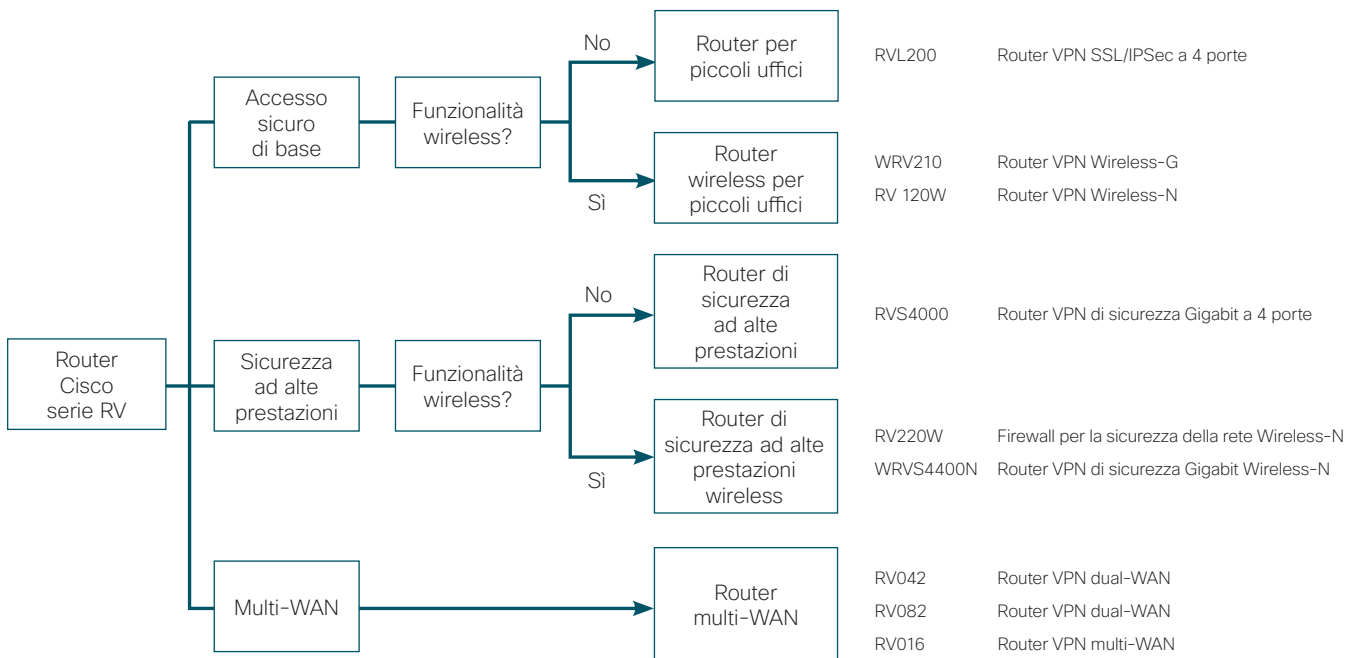


Tabella di confronto delle funzionalità dei prodotti

Categoria	SKU	Connessioni WAN	Switch Ethernet integrato	Supporto wireless	Connettività VPN	N. massimo connessioni VPN	Sistema di prevenzione delle intrusioni (IPS)	Sicurezza gateway Cisco ProtectLink opzionale
Router per piccoli uffici	RVL200	WAN Fast Ethernet singola	Fast Ethernet a 4 porte	No	SSL e IPSec	5	No	No
Router wireless per piccoli uffici	WRV210	WAN Fast Ethernet singola	Fast Ethernet a 4 porte	802.11ng	IPSec	10	No	No
	RV120W	WAN Fast Ethernet singola	Fast Ethernet a 4 porte	802.11n	IPSec	10	No	No
Router di sicurezza ad alte prestazioni wireless	RV220W	WAN GigE singola	Gigabit Ethernet a 4 porte	802.11 a/b/g/n	SSL e IPSec	5 (SSL) 25 (IPSec)	No	Sì
	WRVS4400N	WAN Fast Ethernet singola	Gigabit Ethernet a 4 porte	802.11n	IPSec	5	Sì	Sì
Router di sicurezza ad alte prestazioni	RVS4000	WAN GigE singola	Gigabit Ethernet a 4 porte	No	IPSec	5	Sì	Sì
Router multi-WAN	RV042	Dual-WAN Fast Ethernet	Fast Ethernet a 4 porte	No	IPSec	50	No	Sì
	RV082	Dual-WAN Fast Ethernet	Fast Ethernet a 8 porte	No	IPSec	100	No	Sì
	RV016	Fino a 7 Fast Ethernet	Fast Ethernet fino a 13 porte	No	IPSec	100	No	Sì

* La porta dual-purpose GigE può essere a fibra ottica o in rame con il ricetrasmittitore appropriato.

Cisco Secure Router serie SR500



Cisco Secure Router serie SR500

Tabella di confronto delle funzionalità dei prodotti

SKU	Descrizione prodotto
SR520-FE-K9	Cisco Secure Router 520 a 4 porte, WAN Fast Ethernet
SR520-ADSL-K9	Cisco Secure Router 520 a 4 porte, WAN ADSL su IDSN
SR520-ADSLI-K9	Cisco Secure Router 520 a 4 porte, WAN ADSL su POTS
SR520-T1-K9	Cisco Secure Router 520 a 4 porte, WAN T1

Cisco Integrated Services Router serie 800

I router Cisco ISR (Integrated Services Router) serie 800 offrono un'ampia scelta di opzioni di connessione WAN, porte incorporate per switch gestiti, funzionalità di sicurezza avanzate e connettività wireless opzionale.



Cisco Integrated Services Router 891

Panoramica della struttura decisionale

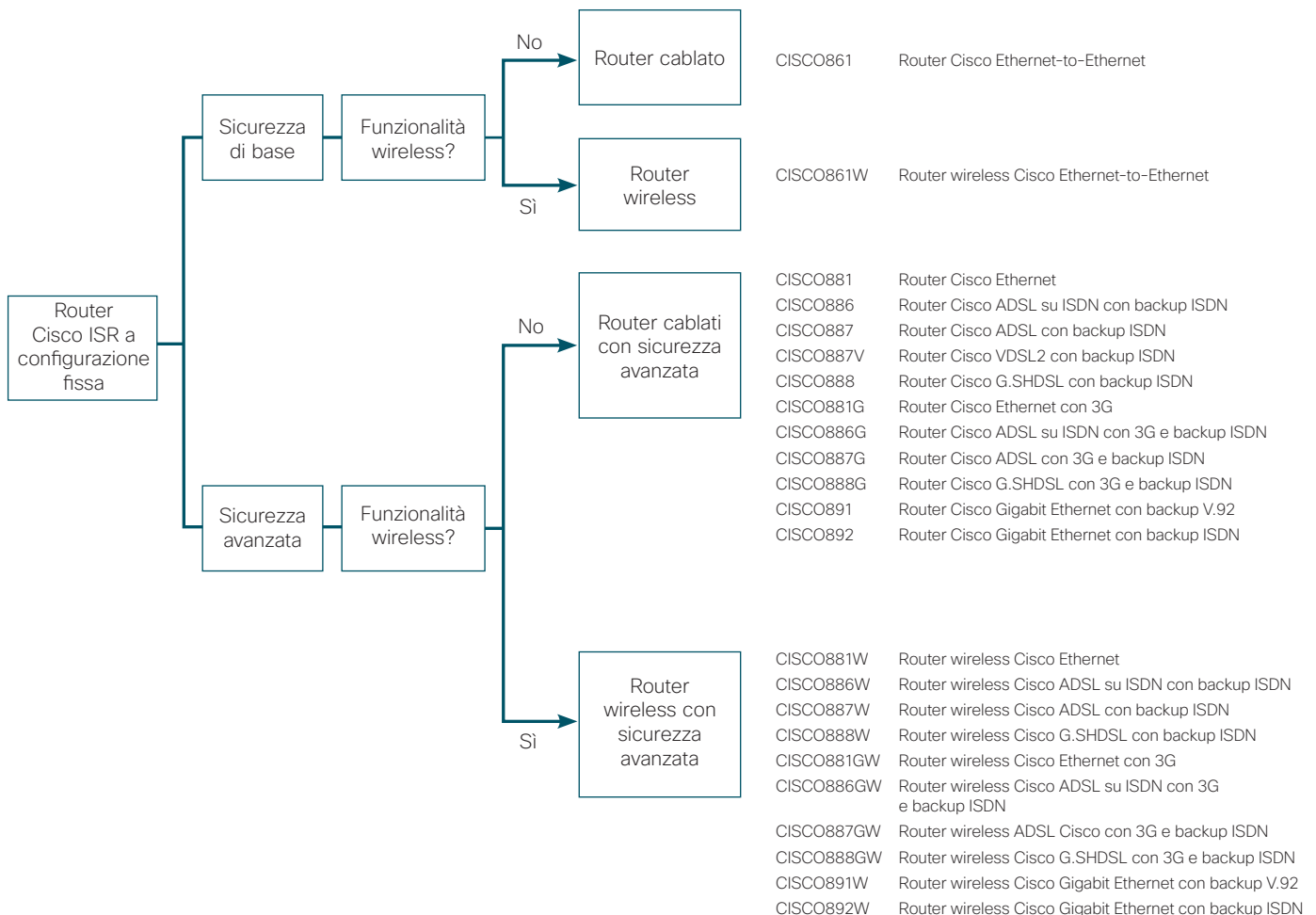


Tabella di confronto delle funzionalità dei prodotti

Funzionalità e vantaggi	CISCO861	CISCO867	CISCO881	CISCO886	CISCO887	CISCO888	CISCO891	CISCCO892
WAN Fast Ethernet	X	X	X	X	X	X		
WAN Gigabit Ethernet							X	X
WAN secondaria (Fast Ethernet)							X	X
Dial-Backup integrato				X	X	X	Modem V.92	ISDN
Switch integrato	10/100 Mbps a 4 porte	10/100 Mbps a 4 porte	10/100 Mbps a 4 porte	10/100 Mbps a 4 porte	10/100 Mbps a 4 porte	10/100 Mbps a 4 porte	10/100 Mbps a 8 porte	10/100 Mbps a 8 porte
Supporto PoE			X	X	X	X		
Supporto wireless 802.11 g/n (modelli CISCO800W)	X	X	X	X	X	X	X	X
Firewall stateful	X	X	X	X	X	X	X	X
IPSec 3DES e AES	X	X	X	X	X	X	X	X
Crittografia VPN SSL			X	X	X	X	X	X
IPS			X	X	X	X	X	X
GET VPN			X	X	X	X	X	X
ADSL2+		X		X	X			
G.SHDSL						X		

Cisco ISR serie 1900

I router Cisco ISR (Integrated Services Router) serie 1900 offrono connettività senza interruzioni ad alte prestazioni con servizi integrati e consentono l'implementazione in ambienti WAN ad alta velocità con una progettazione modulare che offre un livello ottimale di flessibilità nei servizi.



Cisco ISR serie 1900

Tabella di confronto delle funzionalità dei prodotti

Funzionalità e vantaggi	CISCO1941	CISCO1941W
Slot SM	0	0
Slot ISM	1	Radio 802.11n fisso
Slot EHWIC	2	2
Slot DSP integrati	0	0
Porte WAN integrate	2 GE	2 GE
Flash predefinita	256 MB	256 MB
DRAM predefinita	512 MB	512 MB
Fattore di forma	2 RU	2 RU

Router Cisco ISR serie 2900

I router Cisco ISR (Integrated Services Router) serie 2900 sono caratterizzati da un'architettura modulare con più slot per modulo per offrire varie opzioni di connettività e servizio e garantire livelli di integrazione superiori per dati, sicurezza, wireless e mobilità.



Router Cisco ISR serie 2900

Tabella di confronto delle funzionalità dei prodotti

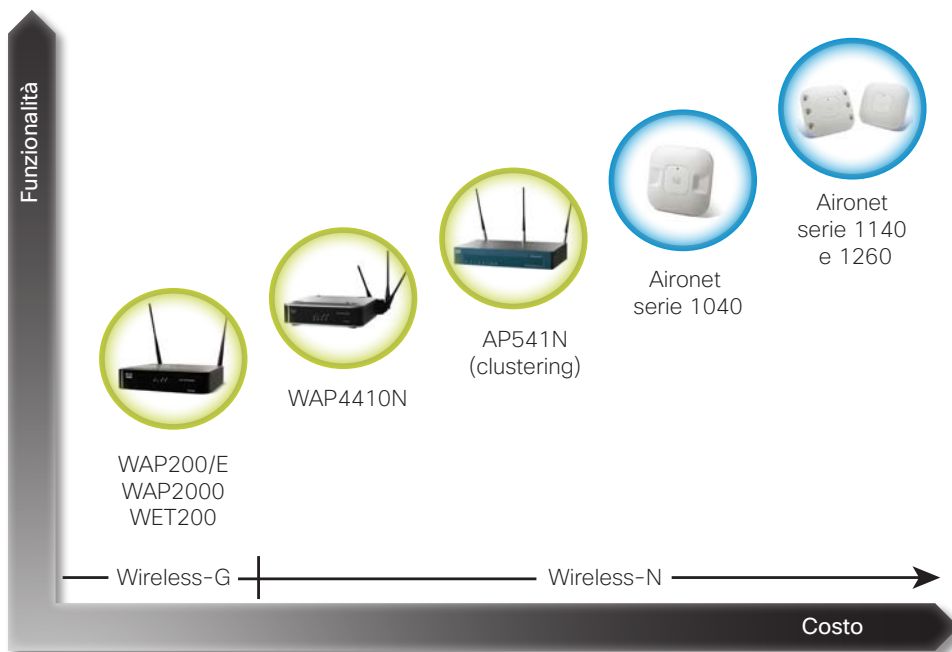
Funzionalità e vantaggi	CISCO2901	CISCO2911	CISCO2921	CISCO2951
Slot SM	0	1	1	2
Slot ISM	1	1	1	1
Slot EHWIC	4	4	4	4
Slot DSP integrati	2	2	3	3
Porte WAN integrate	2 GE	3 GE	3 GE (1 SFP)	3 GE (1 SFP)
Flash predefinita	256 MB	256 MB	256 MB	256 MB
DRAM predefinita	512 MB	512 MB	512 MB	512 MB
Fattore di forma	1 RU	2 RU	2 RU	2 RU

Soluzioni wireless Cisco Small Business

Cisco offre soluzioni wireless versatili ad alte prestazioni in grado di supportare quasi tutte le applicazioni wireless necessarie per le piccole imprese, inclusi dati mobili, VoWLAN (Voice over Wireless LAN), monitoraggio video wireless e accesso agli utenti guest con sicurezza elevata. Le soluzioni wireless Cisco includono access point standalone in ambienti wireless di piccole dimensioni oppure possono essere implementate nell'ambito di una rete per dati e comunicazioni di più grandi dimensioni.

Le soluzioni wireless Cisco sono le uniche soluzioni cablate e wireless unificate del settore in grado di soddisfare in modo economicamente accessibile le esigenze di sicurezza, implementazione, gestione e controllo per reti WLAN (Wireless LAN). Questo framework è progettato per consentire l'integrazione e l'estensione di reti cablate e wireless per realizzare WLAN scalabili, di facile gestione e altamente sicure con il minore costo totale di proprietà (TCO). Le soluzioni wireless Cisco garantiscono gli stessi livelli di sicurezza, scalabilità, affidabilità, semplicità di implementazione e gestione per le WLAN che le organizzazioni si aspettano dalle LAN cablate.

Panoramica degli access point Cisco



Le funzionalità e i vantaggi offerti dalla gamma di soluzioni wireless Cisco sono descritti qui in dettaglio e riepilogati nella tabella seguente.

- Abilitare l'accesso degli utenti guest e proteggere le risorse aziendali con efficaci funzioni di protezione: crittografia avanzata WPA2 (Wi-Fi Protected Access), rilevamento degli access point non autorizzati, elenchi di controllo degli accessi, filtraggio degli indirizzi MAC, ecc.
- Supporto potenziale di tutti i tipi di implementazione tramite alimentazione CA standard o PoE (Power over Ethernet) dove le prese di corrente potrebbero non essere accessibili, come nei controsoffitti
- Supporto della connettività wireless 802.11n per applicazioni con requisiti elevati per la larghezza di banda
- Connessione dei laptop e dei telefoni IP di tutti i dipendenti sulla banda radio da 5 GHz ed eliminazione delle interferenze provenienti da altri dispositivi wireless comuni da 2,4 GHz con funzionalità dual-band MIMO (multiple-input multiple-output)
- Facilità di installazione, configurazione e gestione di più access point wireless con intelligenza di clustering avanzata o un controller wireless
- Funzionalità di roaming integrate che assicurano connessioni vocali affidabili in qualsiasi posizione all'interno dell'impresa, anche se i dipendenti si spostano tra gli access point

Panoramica degli access point wireless Cisco per le piccole imprese

Funzionalità e vantaggi	Access point 802.11g	Access point 802.11n			
	Small Business	WAP4410N	AP541N	Aironet® serie 1040	Aironet serie 1140 e 1260
Access point wireless standalone	X	X	X	X	X
Controllo degli accessi guest e protezione delle risorse aziendali con funzionalità di sicurezza affidabili	X	X	X	X	X
Supporto PoE	X	X	X	X	X
Connettività wireless 802.11n per applicazioni che richiedono una larghezza di banda elevata		X	X	X	X
Facilità di installazione, configurazione e gestione di più access point wireless con intelligenza di clustering avanzata o un controller wireless			X	X	X
Funzionalità di roaming integrate per garantire connessioni vocali affidabili			X	X	X

Per ulteriori informazioni e dettagli sui prodotti wireless Cisco, visitare il sito all'indirizzo www.cisco.com/go/smbwireless.

Access point Cisco Small Business



Access point Cisco WAP2000 Wireless-G

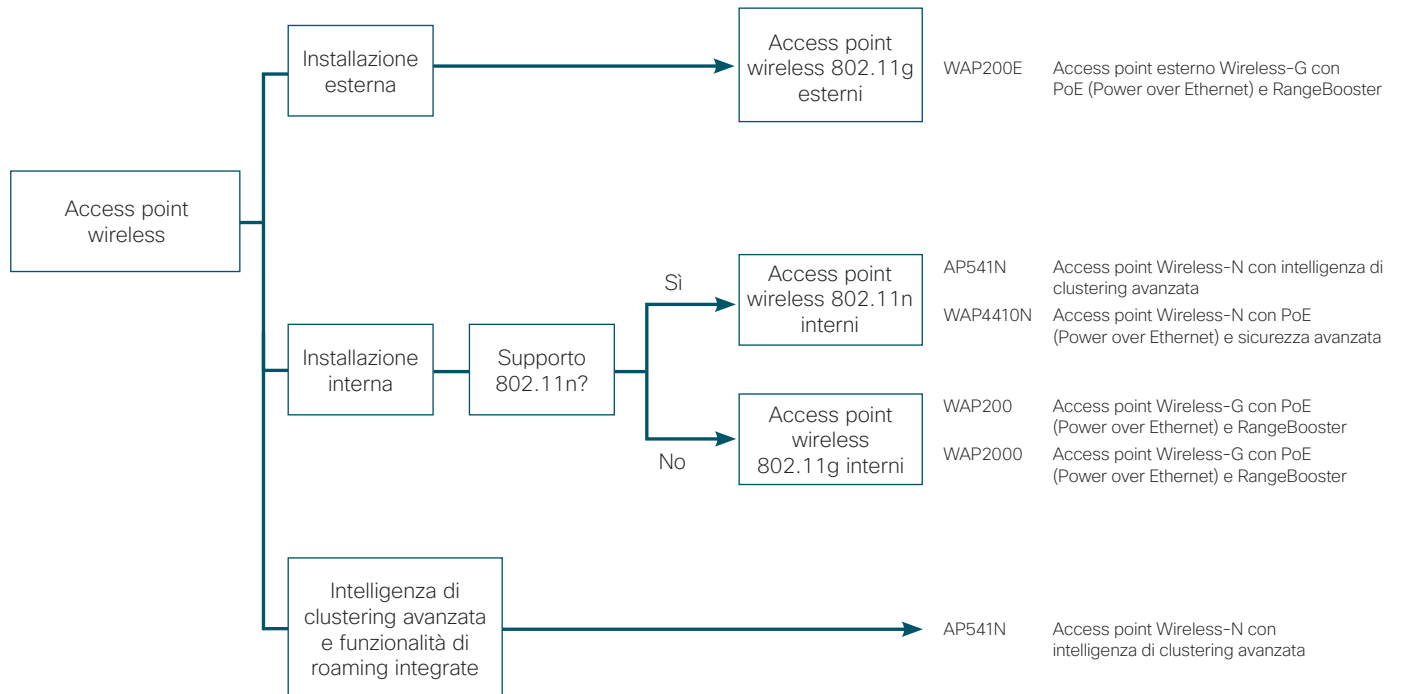


Access point esterno Cisco WAP200E Wireless-G



Access point wireless Cisco AP 541N

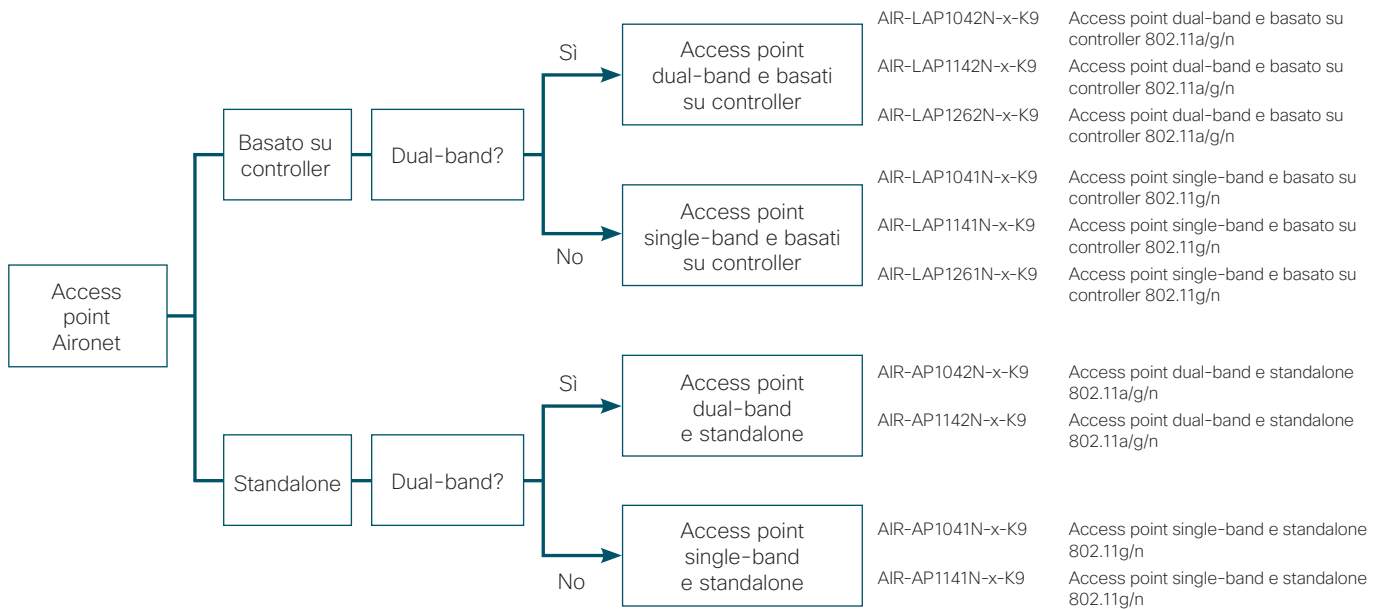
Panoramica della struttura decisionale



Access point Cisco Aironet serie 1040, 1140 e 1260

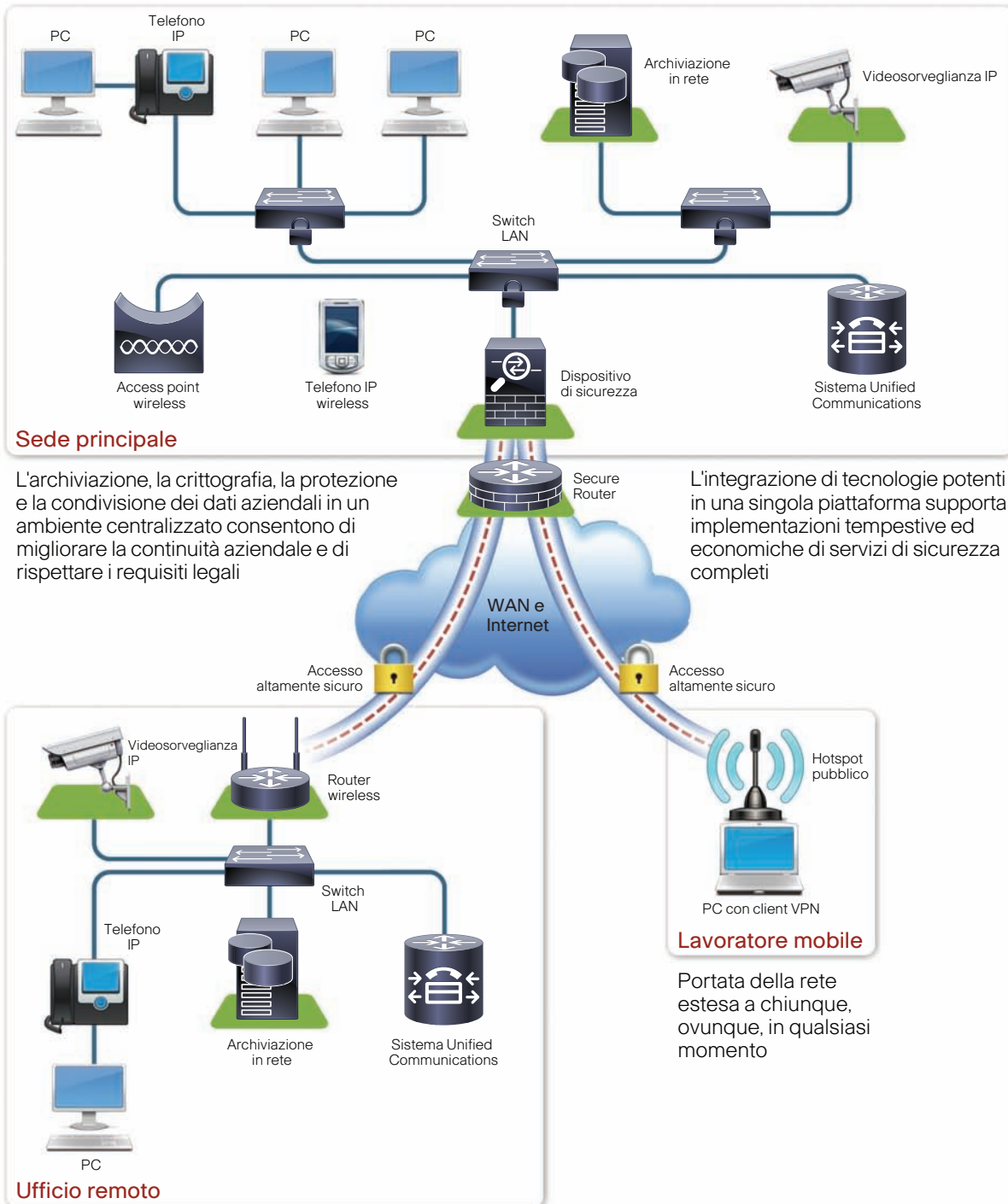


Access point Cisco Aironet 1140 e 1260



Sicurezza

Le soluzioni di sicurezza Cisco offrono funzionalità proattive di difesa dagli attacchi alla rete, consentono di monitorare le attività svolte dall'impresa e di centralizzare l'archiviazione e il backup dei dati aziendali



Sede principale

L'archiviazione, la crittografia, la protezione e la condivisione dei dati aziendali in un ambiente centralizzato consentono di migliorare la continuità aziendale e di rispettare i requisiti legali

L'integrazione di tecnologie potenti in una singola piattaforma supporta implementazioni tempestive ed economiche di servizi di sicurezza completi

Ufficio remoto

Le videocamere IP sono visibili e monitorabili da qualsiasi posizione, da Internet o tramite cellulari che supportano la tecnologia 3G, per controllare le attività nei locali dell'impresa

Lavoratore mobile

Portata della rete estesa a chiunque, ovunque, in qualsiasi momento

Sicurezza Cisco Small Business

Con le soluzioni Cisco Small Business le reti dei clienti sono protette sempre e ovunque la forza lavoro sia connessa. Sebbene tutti i prodotti Cisco includano funzionalità per la sicurezza, i seguenti prodotti offrono funzioni di sicurezza più specifiche e avanzate:

- Soluzioni di sicurezza Cisco ProtectLink
- Cisco SA serie 500 Security Appliances
- Cisco ASA serie 5500 Adaptive Security Appliances

Le soluzioni di sicurezza Cisco ProtectLink interagiscono con una selezione di router e dispositivi di sicurezza Cisco Small Business per consentire alle imprese di impedire la ricezione di spam via e-mail e virus, bloccare siti Web dannosi e controllare i siti Web a cui accedono gli utenti, senza hardware aggiuntivo.

- Con la soluzione Cisco ProtectLink Web è possibile bloccare il contenuto di siti Web dannosi e infetti noti, nonché controllare i siti Web accessibili ai dipendenti.
- Cisco ProtectLink Gateway include le stesse funzionalità di protezione Web della soluzione ProtectLink Web, ma offre una maggiore protezione per impedire l'accesso alla rete aziendale a spam via e-mail, virus e attacchi di phishing.
- Per i PC e i server Windows, Cisco ProtectLink Endpoint offre funzionalità di protezione da spyware, virus e altro malware, all'interno e all'esterno dell'ufficio. Nelle imprese in cui è installato Cisco SA serie 500 Security Appliance, è possibile applicare anche policy di sicurezza per gli endpoint.

Le apparecchiature Cisco SA serie 500 Security Appliances sono soluzioni di sicurezza complete progettate appositamente per imprese con meno di 100 dipendenti. Semplici da installare e utilizzare, queste soluzioni riuniscono funzionalità di elevata sicurezza per Internet, connessioni wireless, accesso site-to-site e remoto con firewall, sistema di prevenzione delle intrusioni (IPS), e-mail e Web per proteggere l'impresa migliorando allo stesso tempo la produttività dei dipendenti. La serie Cisco SA 500 è progettata per interagire in modo trasparente con altri prodotti della serie Cisco Small Business allo scopo di ottenere soluzioni integrate potenti in grado di soddisfare le esigenze peculiari delle piccole imprese.

Le apparecchiature Cisco ASA serie 5500 Adaptive Security Appliances riuniscono i servizi di sicurezza e VPN migliori del settore a un'architettura innovativa ed estensibile per i servizi. Queste apparecchiature offrono strumenti di difesa proattivi dalle minacce, che consentono di bloccare gli attacchi prima della diffusione nella rete. Tramite queste apparecchiature è inoltre possibile controllare l'attività della rete e il traffico delle applicazioni, nonché rendere disponibili strumenti flessibili di connettività VPN.

Le apparecchiature Cisco ASA serie 5500 offrono una potente combinazione di varie tecnologie collaudate sul mercato in una singola piattaforma, consentendo alle aziende di implementare servizi di sicurezza completi in molteplici località, in modo vantaggioso sia a livello operativo che economico. La gamma di servizi inclusi nella serie Cisco ASA serie 5500 supporta la personalizzazione in base alle esigenze delle specifiche postazioni, tramite edizioni del prodotto progettate su misura per le piccole e medie o per le grandi imprese.

Panoramica dei prodotti per la sicurezza Cisco Small Business (software)

	Cisco ProtectLink Web	Cisco ProtectLink Gateway	Cisco ProtectLink Endpoint
Blocco di spam e-mail, virus e phishing		X	
Blocco di siti Web dannosi	X	X	
Controllo degli accessi Web	X	X	
Protezione di PC Windows da spyware, virus e altro malware			X

Panoramica dei prodotti per la sicurezza Cisco Small Business (hardware)

	Cisco SA serie 500 (SA520, SA520W e SA540)	Cisco ASA serie 5500 (5505, 5510 e 5520)
Velocità di trasmissione massima firewall	200, 200, 300 Mbps	150, 300, 450 Mbps
Numero massimo connessioni firewall	15.000, 15.000, 40.000	10.000, 50.000, 280.000 25.000, 130.000, 280.000
Numero massimo di sessioni VPN di accesso site-to-site e remoto	50, 50, 100	10, 250, 750 25, 250, 750
Numero massimo di sessioni utente VPN SSL	25, 25, 50	25, 250, 750

Funzionalità offerte dalle apparecchiature di sicurezza Cisco:

- Il firewall completo ad alte prestazioni, IPS, le funzionalità di protezione del contenuto e le tecnologie VPN SSL o IPSec rendono possibile una protezione efficace delle applicazioni, il controllo degli accessi basato su utenti e applicazioni, la riduzione dei rischi correlati a worm e virus, la protezione da malware, il filtraggio del contenuto e la connettività di utenti e siti remoti.
- La tecnologia firewall consente il flusso regolare del traffico aziendale valido, escludendo al contempo i visitatori indesiderati e impedendo gli accessi non autorizzati alle applicazioni o alle risorse informative.
- La tecnologia antivirus e antispyware protegge le risorse di rete interne da attacchi virus e riduce i costi degli onerosi processi di pulizia del sistema da spyware, virus e altro malware.
- Il blocco efficace dello spamming, con un livello molto basso di falsi positivi, consente di rendere nuovamente l'e-mail uno strumento di comunicazione efficace e contribuisce al miglioramento della produttività dei dipendenti.
- Le funzionalità VPN supportano gli accessi site-to-site e gli accessi remoti a sistemi e servizi interni della rete.
- Il servizio di autenticazione opzionale VIP (VeriSign Identity Protection) disponibile nella serie SA 500, che migliora la sicurezza degli accessi remoti tramite l'autenticazione avanzata a due fattori che utilizza password monouso create tramite generatori di token hardware o software oppure inviate tramite SMS a un cellulare. Tutte queste funzionalità sono tra l'altro di facile gestione e non richiedono l'installazione di hardware aggiuntivo.
- Supporto integrato delle soluzioni di sicurezza Cisco ProtectLink nella serie SA 500 per impedire la ricezione di spam via e-mail e virus, bloccare siti Web dannosi e controllare gli accessi Web, senza hardware aggiuntivo.

Soluzioni di sicurezza ProtectLink Cisco Small Business

Tabella di confronto delle funzionalità dei prodotti

SKU	Descrizione prodotto
L-PL-WEB-1=	Protezione ProtectLink illimitata da minacce Web + filtraggio URL, 1 anno
L-PL-WEB-3=	Protezione ProtectLink illimitata da minacce Web + filtraggio URL, 3 anni
L-PL-GW-25MAX-1=	Protezione ProtectLink illimitata da minacce Web + massimo 25 postazioni protezione e-mail, 1 anno
L-PL-GW-25MAX-3=	Protezione ProtectLink illimitata da minacce Web + massimo 25 postazioni protezione e-mail, 3 anni
L-PL-GW-100MAX-1=	Protezione ProtectLink illimitata da minacce Web + massimo 100 postazioni protezione e-mail, 1 anno
L-PL-GW-100MAX-3=	Protezione ProtectLink illimitata da minacce Web + massimo 100 postazioni protezione e-mail, 3 anni
L-PLEP-5=	Licenza aggiuntiva 5 postazioni ProtectLink Endpoint, 1 anno
L-PLEP-5-3YR=	Licenza aggiuntiva 5 postazioni ProtectLink Endpoint, 3 anni
L-PLEP-25=	Licenza aggiuntiva 25 postazioni ProtectLink Endpoint, 1 anno
L-PLEP-25-3YR=	Licenza aggiuntiva 25 postazioni ProtectLink Endpoint, 3 anni

Cisco SA serie 500 Security Appliances



Cisco SA serie 500 Security Appliances
(dall'alto al basso) SA520W, SA520 e SA540

Panoramica della struttura decisionale

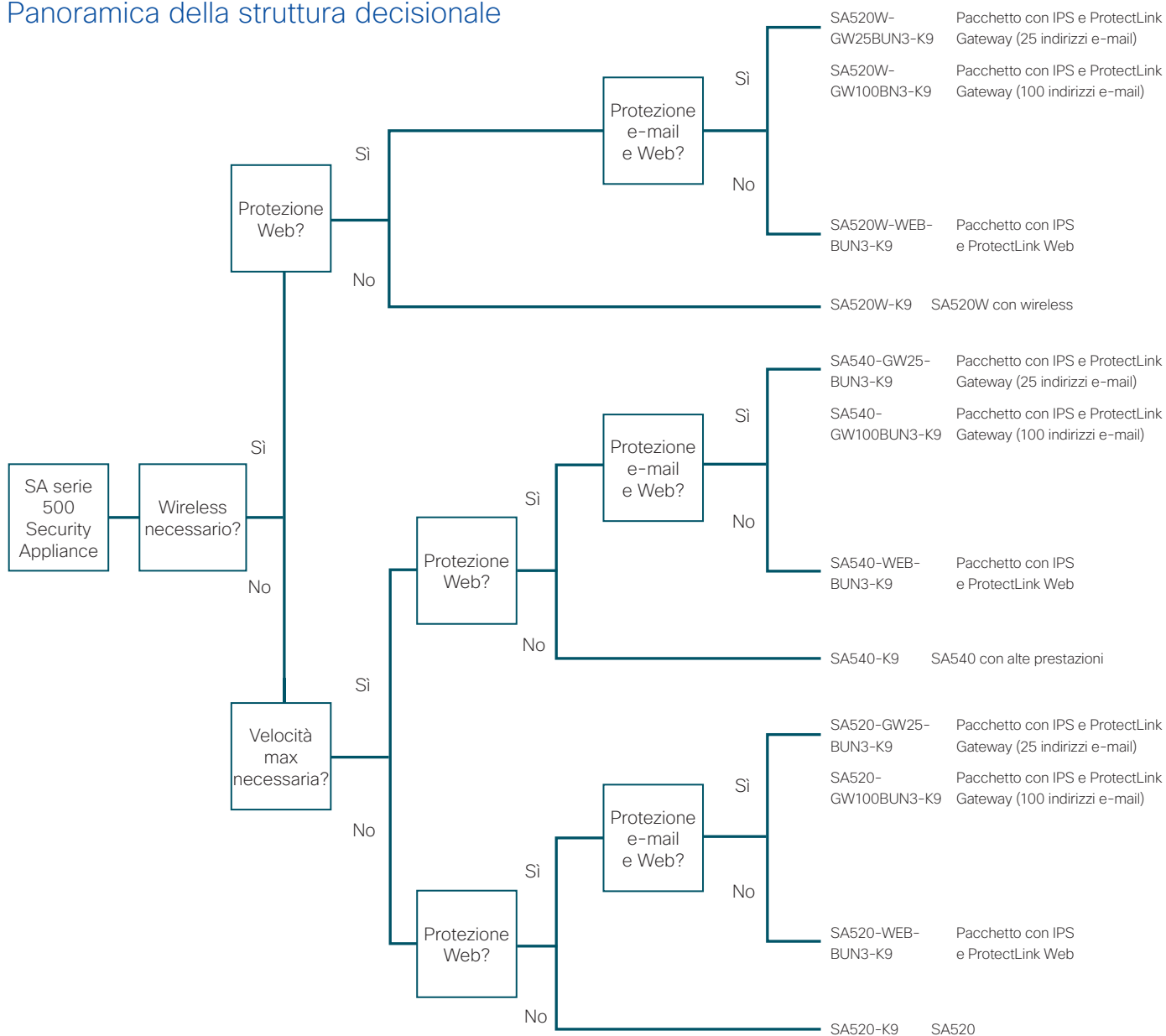


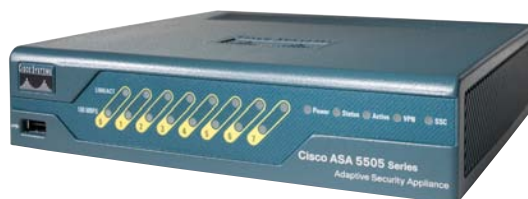
Tabella di confronto delle funzionalità dei prodotti

	SKU prodotto	Nome prodotto
Pacchetti UTM	SA520-WEB-BUN3-K9	SA520 con licenze di IPS e ProtectLink Web per 3 anni
	SA520-GW25-BUN3-K9	SA520 con 25 licenze di IPS e ProtectLink Gateway per 3 anni
	SA520-GW100BUN3-K9	SA520 con 100 licenze di IPS e ProtectLink Gateway per 3 anni
	SA520W-WEB-BUN3-K9	SA520W con licenze di IPS e ProtectLink Web per 3 anni
	SA520W-GW25BUN3-K9	SA520W con 25 licenze di IPS e ProtectLink Gateway per 3 anni
	SA520W-GW100BN3-K9	SA520W con 100 licenze di IPS e ProtectLink Gateway per 3 anni
	SA540-WEB-BUN3-K9	SA540 con licenze di IPS e ProtectLink Web per 3 anni
	SA540-GW25-BUN3-K9	SA540 con 25 licenze di IPS e ProtectLink Gateway per 3 anni
	SA540-GW100BUN3-K9	SA540 con 100 licenze di IPS e ProtectLink Gateway per 3 anni

Servizi di assistenza non inclusi nei pacchetti UTM.

	SKU prodotto	Nome prodotto
Hardware	SA520-K9	SA520 Security Appliance
	SA520W-K9	SA520W Security Appliance
	SA540-K9	SA540 Security Appliance
Assistenza	CON-SBS-SVC2	Servizio di assistenza Small Business, 3 anni
Licenze	L-FL-SSL-SA520-K9=	Licenza SSL per SA520 e SA520W
	L-SA500-IPS-1YR=	Licenza IPS per SA serie 500, 1 anno
	L-SA500-IPS-3YR=	Licenza IPS per SA serie 500, 3 anni
	L-PL-WEB-1=	Protezione ProtectLink illimitata da minacce Web + filtraggio URL, 1 anno
	L-PL-WEB-3=	Protezione ProtectLink illimitata da minacce Web + filtraggio URL, 3 anni
	L-PL-GW-25MAX-1=	Protezione ProtectLink Gateway illimitata da minacce Web + massimo 25 postazioni protezione e-mail, 1 anno
	L-PL-GW-25MAX-3=	Protezione ProtectLink Gateway illimitata da minacce Web + massimo 25 postazioni protezione e-mail, 3 anni
	L-PL-GW-100MAX-1=	Protezione ProtectLink Gateway illimitata da minacce Web + massimo 100 postazioni protezione e-mail, 1 anno
	L-PL-GW-100MAX-3=	Protezione ProtectLink Gateway illimitata da minacce Web + massimo 100 postazioni protezione e-mail, 3 anni
	L-PLEP-5=	Licenza aggiuntiva 5 postazioni ProtectLink Endpoint, 1 anno
	L-PLEP-5-3YR=	Licenza aggiuntiva 5 postazioni ProtectLink Endpoint, 3 anni
	L-PLEP-25=	Licenza aggiuntiva 25 postazioni ProtectLink Endpoint, 1 anno
	L-PLEP-25-3YR=	Licenza aggiuntiva 25 postazioni ProtectLink Endpoint, 3 anni

Cisco ASA serie 5500 Adaptive Security Appliances



Cisco ASA serie 5505
Adaptive Security Appliance

Tabella di confronto delle funzionalità dei prodotti

Licenza e modello Cisco ASA serie 5500	Cisco ASA5505 Base e Security Plus	Cisco ASA5510 Base e Security Plus	Cisco ASA 5520
Posizione nella rete	Piccola imprese, filiale, telelavoratore di grande impresa	Confine Internet	Confine Internet
Velocità di trasmissione massima del firewall (Mbps)	150 Mbps	300 Mbps	450 Mbps
Numero massimo connessioni firewall	10.000, 25.000	50.000, 130.000	280.000
Numero massimo connessioni firewall al secondo	4000	9000	12.000
Pacchetti al secondo (64 byte)	85.000	190.000	320.000
Velocità di trasmissione massima VPN 3DES/AES	100 Mbps	170 Mbps	225 Mbps
Numero massimo di sessioni VPN di accesso site-to-site e remoto	10, 25	250	750
Numero massimo di sessioni utente VPN SSL	25	250	750
Numero massimo di interfacce virtuali (VLAN)	3 (trunk disattivato) e 20 (trunk attivato)	50, 100	150

Sistemi di archiviazione in rete Cisco Small Business



Cisco NSS serie 300 Smart Storage

Cisco NSS serie 300 Smart Storage offre funzionalità complete di protezione dei dati riunendo in una singola soluzione ad alta velocità e conveniente le funzioni di backup locale e online. Si tratta di una soluzione di facile installazione e gestione che include funzioni di backup online integrate offerte da Mozy, per offrire ai clienti la possibilità di centralizzare e automatizzare il backup dei dati business-critical scegliendo anche cosa archiviare in locale e quali dati includere nel backup online, il tutto tramite un'unica interfaccia intuitiva.

A differenza delle altre soluzioni di archiviazione, Cisco Smart Storage offre applicazioni integrate e aggiuntive che estendono l'utilizzo al di là dell'archiviazione, permettendo ai clienti di ottenere il massimo dal loro investimento. Per proteggere ulteriormente gli investimenti dei clienti, è inoltre disponibile il servizio di assistenza Cisco Small Business, un servizio completo che offre una copertura conveniente e massima tranquillità.

Funzionalità

- Modelli desktop a 2, 4 e 6 alloggiamenti con unità disco rigido installate per una capacità fino a 12 TB
- Servizio di backup online integrato con tecnologia Mozy
- Applicazioni integrate che includono server syslog e RADIUS, la piattaforma di pubblicazione di blog WordPress e altro
- Protezione e sicurezza avanzate dei dati con la crittografia dei dati su disco AES (Advanced Encryption Standard) a 256 bit
- Supporto della condivisione dei file su piattaforme Windows, Macintosh e Linux
- Più modalità di backup, inclusi il backup da PC o Mac a Smart Storage, da server a Smart Storage oppure tra dispositivi Smart Storage
- Possibilità di utilizzo come target iSCSI per ambienti virtualizzati e in cluster
- Configurazioni RAID (Redundant Array of Independent Disks) 0, 1, 5 e 6, e unità con sostituzione a caldo
- Efficienza energetica: accensione e spegnimento programmati e interruzione della rotazione dei dischi rigidi inattivi

Panoramica della struttura decisionale

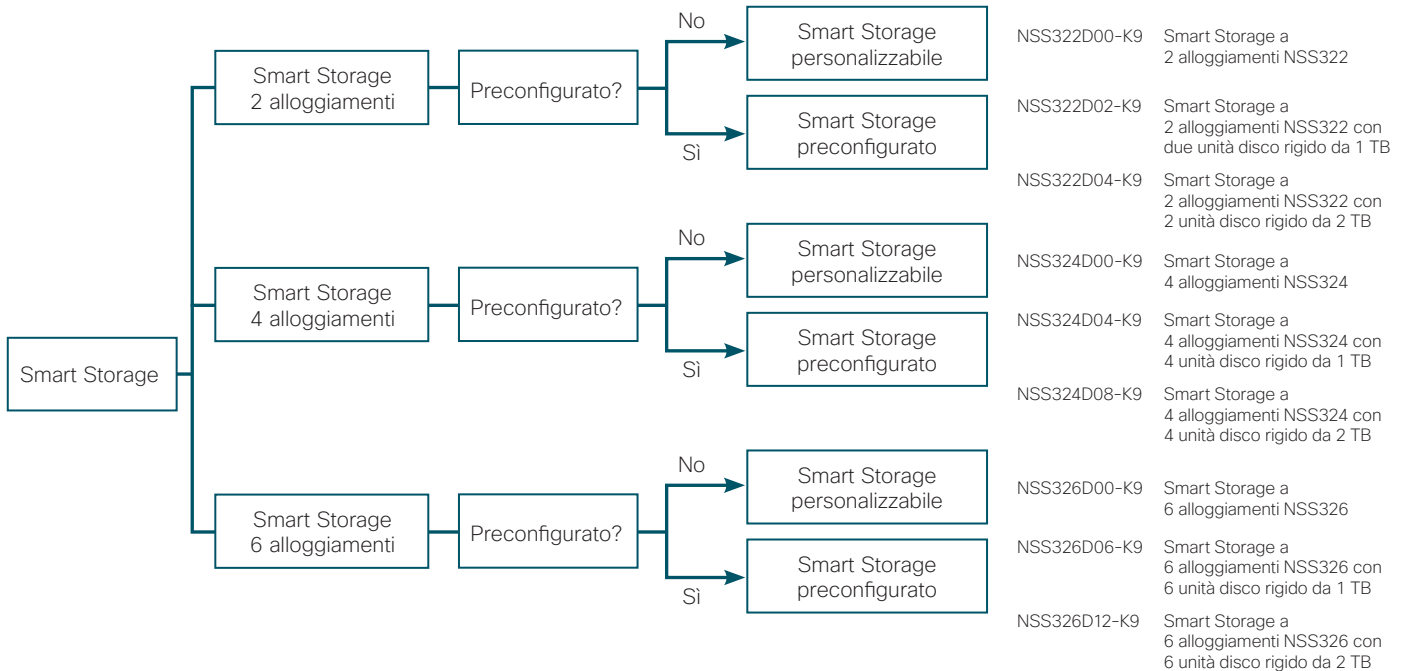


Tabella di confronto delle funzionalità dei prodotti

Categoria	SKU	Numero massimo di dischi rigidi interni	Dischi rigidi preconfigurati	Gestione disco	Alimentazione
Smart Storage personalizzabile	NSS322D00-K9	2	-	Disco singolo, JBOD, RAID 0/1	Esterna 84 W
Smart Storage preconfigurato	NSS322D02-K9	2	(2) x 1 TB	Disco singolo, JBOD, RAID 0/1	Esterna 84 W
	NSS322D04-K9	2	(2) x 2 TB	Disco singolo, JBOD, RAID 0/1	Esterna 84 W
Smart Storage personalizzabile	NSS324D00-K9	4	-	Disco singolo, JBOD, RAID 0/1/5/6/5+hot spare	Interna 250 W
Smart Storage preconfigurato	NSS324D04-K9	4	(4) x 1 TB	Disco singolo, JBOD, RAID 0/1/5/6/5+hot spare	Interna 250 W
	NSS324D08-K9	4	(4) x 2 TB	Disco singolo, JBOD, RAID 0/1/5/6/5+hot spare	Interna 250 W
Smart Storage personalizzabile	NSS326D00-K9	6	-	Disco singolo, JBOD, RAID 0/1/5/6/5+hot spare/6+hot spare	Interna 250 W
Smart Storage preconfigurato	NSS326D06-K9	6	(6) x 1 TB	Disco singolo, JBOD, RAID 0/1/5/6/5+hot spare/6+hot spare	Interna 250 W
	NSS326D12-K9	6	(6) x 2 TB	Disco singolo, JBOD, RAID 0/1/5/6/5+hot spare/6+hot spare	Interna 250 W

Alloggiamenti per dischi rigidi e alimentatori

SKU	Descrizione prodotto
HDT020	Alloggiamento disco rigido HDT020
HDT021	Alloggiamento disco rigido HDT021 con disco da 1 TB
HDT022	Alloggiamento disco rigido HDT022 con disco da 2 TB
NSS030	Alimentatore esterno NSS030 per Smart Storage NSS322

Videosorveglianza Cisco Small Business

Il sistema Cisco AVMS (Advanced Video Monitoring System) rappresenta una soluzione ottimale per migliorare l'operatività, la protezione e la sicurezza aziendali. Offre funzionalità di livello aziendale a prezzi accessibili a organizzazioni che necessitano di soluzioni di sorveglianza più affidabili e intelligenti. Il software Cisco AVMS consente ai clienti di visualizzare e controllare le telecamere all'interno o all'esterno dell'ufficio, fornendo la flessibilità necessaria a soddisfare le necessità aziendali in continuo mutamento.

Tutte le telecamere di videosorveglianza Cisco Small Business supportano la visualizzazione su dispositivi remoti e mobili tramite un browser Internet oltre al software Basic Video Monitoring System incluso in tutte le telecamere Cisco Small Business. Per utilizzare funzionalità più avanzate, le licenze software opzionali Cisco AVMS consentono l'estensione del software per il monitoraggio, la registrazione e il controllo semplificati di un massimo di 64 telecamere tramite un'interfaccia utente grafica intuitiva con funzionalità di sorveglianza avanzate.

- Rilevamento e gestione avanzati di un massimo di 64 telecamere di videosorveglianza Cisco Small Business e supporto di telecamere di terze parti
- Supporto per la visualizzazione e riproduzione su numerosi dispositivi remoti e mobili di video in tempo reale o registrati
- Numerosi formati video per soddisfare le esigenze del cliente e i requisiti di archiviazione
- Sistema di riproduzione multifunzione che supporta la ricerca intelligente
- Capacità di integrazione con applicazioni aziendali quali apparecchiature POS grazie all'adattatore opzionale per ulteriore business intelligence
- Ottimizzazione digitale in tempo reale durante la riproduzione, con possibilità di regolare la qualità video, la nitidezza, la luminosità, il contrasto e la scala di grigi
- Interfaccia utente multilingua per una configurazione in 22 lingue, tra cui inglese, francese, tedesco, italiano, cinese (semplificato e tradizionale), giapponese, spagnolo e altre ancora

Tabella di confronto dei prodotti

SKU	Descrizione prodotto
L-VM200-32	Basic Plus VMS (Video Monitoring System) per il supporto di un massimo di 32 telecamere
L-VM300-04	AVMS (Advanced Video Monitoring System) per il supporto di un massimo di 4 telecamere
L-VM300-08	AVMS (Advanced Video Monitoring System) per il supporto di un massimo di 8 telecamere
L-VM300-16	AVMS (Advanced Video Monitoring System) per il supporto di un massimo di 16 telecamere
L-VM300-32	AVMS (Advanced Video Monitoring System) per il supporto di un massimo di 32 telecamere
L-VM300-64	AVMS (Advanced Video Monitoring System) per il supporto di un massimo di 64 telecamere

Le telecamere di videosorveglianza Cisco Small Business consentono ai titolari di piccole imprese di monitorare e proteggere le loro aziende. Queste soluzioni personalizzabili di alta qualità possono essere ottimizzate per molte applicazioni diverse e vari tipi di strutture. Le telecamere possono essere montate velocemente utilizzando la staffa inclusa nel pacchetto. Date le dimensioni compatte, è inoltre possibile inserirle in alloggiamenti protettivi per installazioni all'interno o all'esterno.

Alcuni modelli possono essere alimentati tramite uno switch PoE o un power injector attraverso il cablaggio Ethernet. Si tratta di una funzionalità utile per supportare installazioni in prossimità del soffitto, sui tetti o in altre posizioni in cui non sono disponibili prese di alimentazione.

Telecamere fisse e PTZ cablate

La videocamera Cisco PTZ (pan/tilt/zoom) Cisco PVC300 con PoE e la telecamera fissa Cisco PVC2300 con PoE, obiettivi intercambiabili e un'ampia scelta di porte I/O consentono installazioni flessibili per varie applicazioni. Queste telecamere offrono:

- Sensore CCD (Charge-Coupled Device) a scansione progressiva di alta qualità sensibile in ambienti poco illuminati e con switcher con filtro IR (Cisco PVC2300) per fornire immagini video ottimali in condizioni variabili
- Dual CODEC simultanei che offrono un'eccellente combinazione di funzioni di visualizzazione e archiviazione dei video
- Audio a due vie, multicast IP, 3GPP (Third Generation Partnership Project) e altre funzionalità di sorveglianza avanzate

Telecamere PTZ wireless

Le videocamere PTZ Cisco Wireless-G consentono la trasmissione live di audio e video ad alta qualità tramite Internet a un browser Web in qualunque luogo. Queste telecamere offrono:

- Possibilità di visualizzare le immagini anche in ambienti poco illuminati
- Possibilità di inviare avvisi automatici tramite e-mail con videoclip allegati in caso di rilevamento di movimento
- Supporto di un massimo di 10 utenti remoti simultanei
- Possibilità di monitorare fino a un massimo di 16 telecamere con il software incluso
- Funzionalità audio che includono audio a due vie, microfono incorporato, altoparlante esterno e porte di ingresso al microfono (Cisco WVC210)

Telecamera fissa wireless

La telecamera fissa wireless Cisco con obiettivi intercambiabili e varie porte I/O consente l'installazione flessibile di più applicazioni. Questa telecamera offre inoltre:

- Sensore CCD di alta qualità sensibile in ambienti poco illuminati e con switcher con filtro IR per fornire immagini video ottimali in condizioni variabili
- Dual CODEC simultanei, per una combinazione ottimale di funzioni di visualizzazione e archiviazione dei video
- Audio a due vie, multicast IP, 3GPP e altre funzionalità di sorveglianza avanzate

Panoramica della struttura decisionale

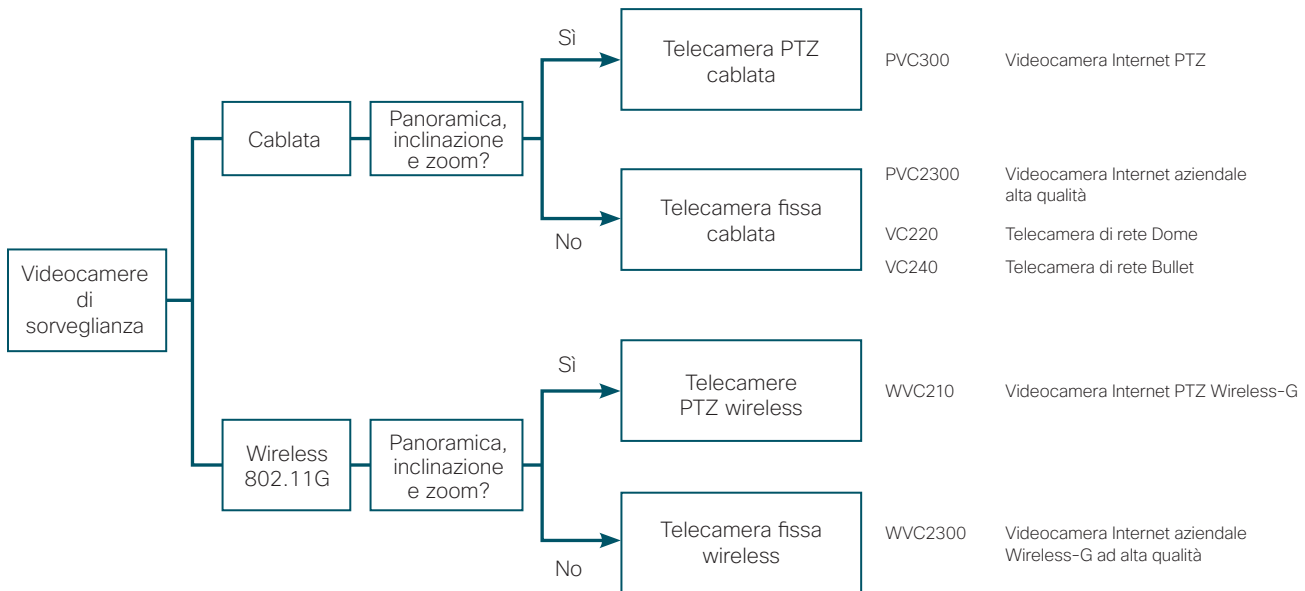


Tabelle di confronto delle funzionalità dei prodotti

Categoria	SKU	Ethernet wireless 802.11g	Audio a 2 vie	Connessioni input e output esterne	Obiettivi CS intercambiabili	Inclinazione e panoramica	Zoom ottico integrato	Visione notturna (filtro IR Cut)	Sensore di immagini
Telecamera PTZ cablata	PVC300	No	Sì	Sì	No	Sì	Sì (2,6x)	No	0,64 cm (¼ di pollice) CCD
Telecamera Dome fissa cablata	VC 220	No	Sì	Sì	No	No	Sì (3,6x)	Sì	2,54/8,38 cm (1/3,3 pollici) WDR
Telecamera fissa cablata	PVC2300	No	Sì	Sì	Sì	No	No	Sì	0,64 cm (¼ di pollice) CCD
	VC240	No	Sì	Sì	No	No	Sì (3,6x)	Sì	2,54/8,38 cm (1/3,3 pollici) WDR
Telecamere PTZ wireless	WVC210	Sì	Sì	No	No	Sì	No	No	0,64 cm (¼ di pollice) CMOS
Telecamera fissa wireless	WVC2300	Sì	Sì	Sì	Sì	No	No	Sì	0,64 cm (¼ di pollice) CCD

Accessori per telecamere di videosorveglianza: obiettivi intercambiabili

SKU	Descrizione	Telecamera compatibile	Diaframma automatico	Tipo obiettivo	Produttore
CAMLMI	Obiettivo telecamera manuale varifocale Tamron da 3 a 8 mm	PVC/WVC2300	No	Da 3 a 8 mm	Tamron
CAMLWA	Obiettivo telecamera manuale fisso grandangolare Computar da 2,3 mm	PVC/WVC2300	No	2,3 mm	Computar
CIVS-IPCVF31=	Obiettivo varifocale Fujinon per videocamera IP da 3 a 11 mm	PVC/WVC2300	Sì, DC	Da 3 a 11 mm	Fujinon
CIVS-IPCVT31=	Obiettivo varifocale Tamron per videocamera IP da 3 a 11 mm	PVC/WVC2300	Sì, DC	Da 3 a 11 mm	Tamron
CIVS-IPCVF38=	Obiettivo varifocale Fujinon per videocamera IP da 3 a 8 mm	PVC/WVC2300	Sì, DC	Da 3 a 8 mm	Fujinon
CIVS-IPCVT38=	Obiettivo varifocale Tamron per videocamera IP da 3 a 8 mm	PVC/WVC2300	Sì, DC	Da 3 a 8 mm	Tamron
CIVS-IPCVF55=	Obiettivo varifocale Fujinon per videocamera IP da 5 a 50 mm	PVC/WVC2300	Sì, DC	Da 5 a 50 mm	Fujinon
CIVS-IPCVT55=	Obiettivo varifocale Tamron per videocamera IP da 5 a 50 mm	PVC/WVC2300	Sì, DC	Da 5 a 50 mm	Tamron

Accessori per telecamere di videosorveglianza: alloggiamenti

SKU	Descrizione prodotto	Telecamera compatibile
VC020	Alloggiamento per videocamera per interni ed esterni	PVC2300
VC025	Supporto per il montaggio a incasso su soffitti in interni	VC 220
VC030	Alloggiamento videocamera per esterni con panoramica e inclinazione	PVC300
Adattatori per il montaggio per VC030		
VC031	Adattatore alloggiamento videocamera per esterni per il montaggio appeso con panoramica e inclinazione	VC030
VC032	Adattatore alloggiamento videocamera per esterni per il montaggio in angolo con panoramica e inclinazione	VC030
VC033	Adattatore alloggiamento videocamera per esterni per il montaggio su palo con panoramica e inclinazione	VC030



Videocamera Internet aziendale Cisco PVC2300 con audio e PoE

- Obiettivi intercambiabili e porte di I/O
- Sensore CCD ad alta qualità sensibile in ambienti poco illuminati e con filtro IR Cut
- Dual CODEC simultanei per una combinazione ottimale di funzioni di visualizzazione e archiviazione
- PoE per un'installazione flessibile
- Audio a due vie, IP multicast e 3GPP



Telecamera di rete Dome Cisco VC220

- Sensore immagini WDR (Wide Dynamic Range) per una migliorata qualità delle immagini
- Alloggiamento antimanomissione
- Sensore a infrarossi passivi (PIR) per l'attivazione di eventi
- Funzionamento diurno e notturno (LED a infrarossi integrati)



Telecamera di rete Cisco VC240 Bullet

- Sensore immagini WDR per immagini di alta qualità
- Funzionamento diurno e notturno (LED a infrarossi integrati)
- Alloggiamento IP66 per interni ed esterni impermeabile e resistente alla polvere
- PoE per l'installazione di un unico cavo



Videocamera Internet Cisco PVC300 PTZ (panoramica, inclinazione e zoom ottico)

- Videocamera PTZ con zoom ottico 2,6 x e montaggio a soffitto
- PoE per un'installazione flessibile
- Supporto IPv6, client Samba
- Dual CODEC (MPEG-4 e MJPEG) supportati in simultanea



Videocamera Internet Cisco WVC210 Wireless-G PTZ con audio a 2 vie

- Invio wireless alla rete di video live di alta qualità
- Sensibilità in condizioni di scarsa illuminazione
- Dual CODEC simultanei per una combinazione ottimale di funzioni di visualizzazione e archiviazione dei video
- Audio a due vie, multicast IP e 3GP



Videocamera Internet aziendale Cisco WVC2300 Wireless-G con audio

- Invio wireless alla rete di video live di alta qualità
- Obiettivi intercambiabili e porte di I/O
- Sensore CCD con scansione progressiva di alta qualità
- Dual CODEC simultanei per una combinazione ottimale di funzioni di visualizzazione e archiviazione dei video
- Audio a due vie, IP multicast e 3GPP



Alloggiamento per videocamera per interni ed esterni VC020

- Caratteristica fisica: resistente alla polvere (IP55)
- Protezione dall'acqua: resistente a getti d'acqua (IP55)



Supporto per il montaggio a incasso su soffitti in interni VC025

- Supporta panoramica e inclinazione manuali all'installazione
- Caratteristica fisica: non applicabile
- Protezione dall'acqua: non applicabile



Alloggiamento videocamera VC030 esterno con panoramica e inclinazione

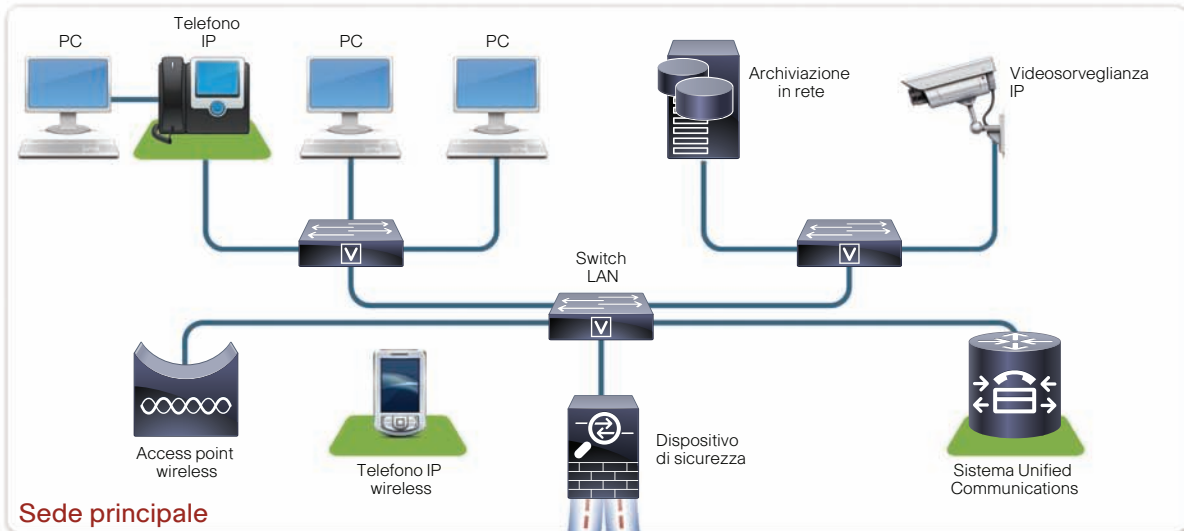
- Supporta videocamera con funzioni di panoramica e inclinazione
- Caratteristica fisica: a prova di polvere (IP66)
- Protezione dall'acqua: resistente a getto ad alta pressione (IP66)

Adattatori per il montaggio disponibili:

- VC031 - Adattatore per montaggio sospeso
- VC032 - Adattatore per montaggio in angolo
- VC033 - Adattatore per montaggio su palo

Comunicare e collaborare

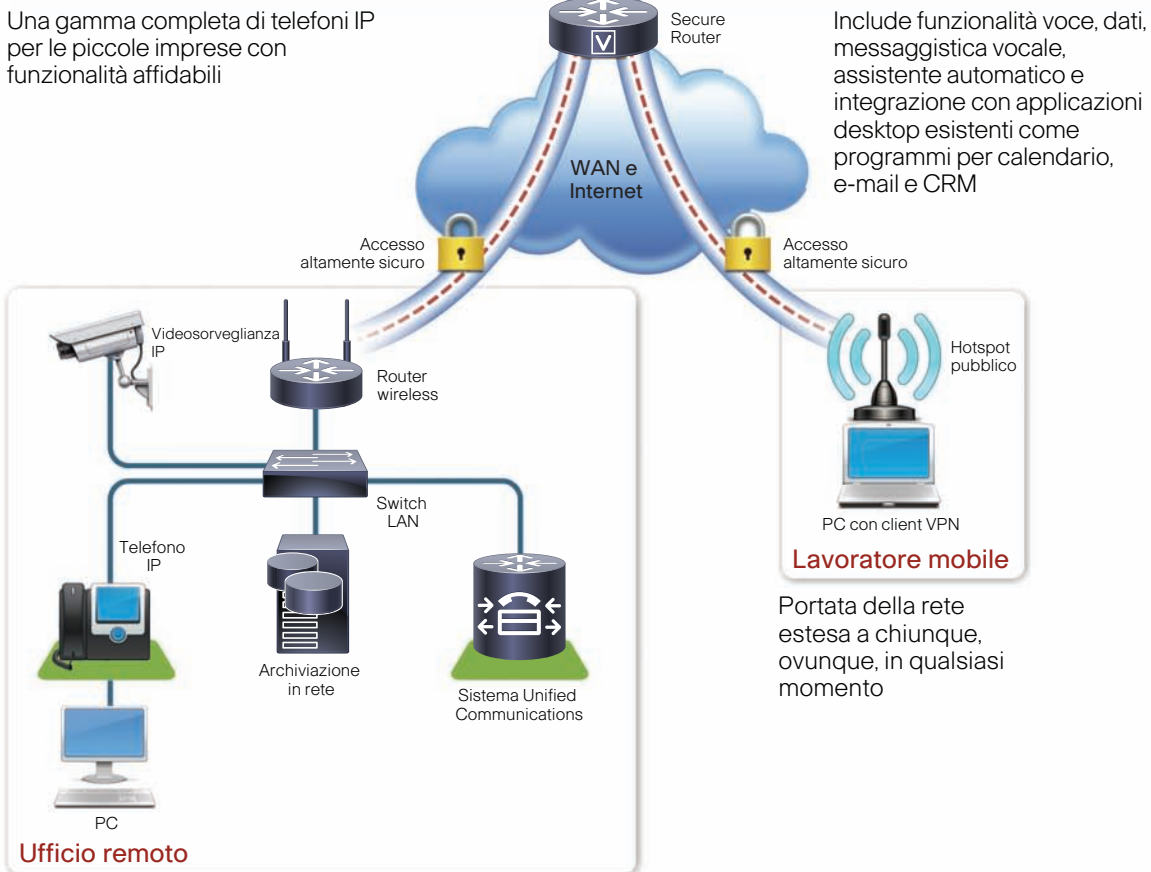
Le soluzioni Cisco Unified Communications per le piccole imprese offrono servizi vocali di base e avanzati a un prezzo accessibile



Sede principale

Una gamma completa di telefoni IP per le piccole imprese con funzionalità affidabili

Include funzionalità voce, dati, messaggistica vocale, assistente automatico e integrazione con applicazioni desktop esistenti come programmi per calendario, e-mail e CRM



Ufficio remoto

Consente agli utenti remoti di lavorare come se si trovassero in ufficio, ovvero di effettuare e ricevere chiamate, nonché di condividere i dati

Lavoratore mobile

Portata della rete estesa a chiunque, ovunque, in qualsiasi momento

Cisco Unified Communications

Le soluzioni Cisco Unified Communications per le piccole imprese offrono servizi vocali di base e avanzati a un prezzo accessibile.

Le funzionalità e le opzioni disponibili con le soluzioni Cisco Unified Communications per le piccole imprese possono offrire numerosi vantaggi, ad esempio costi operativi minori, maggiore produttività, migliore servizio ai clienti e incrementi delle vendite. Di seguito sono illustrate alcune di queste funzionalità:

- Integrazione delle applicazioni, incluse applicazioni per la gestione delle relazioni con i clienti (CRM) e la pianificazione delle risorse aziendali (ERP)
- Funzionalità di base per Contact Center, inclusi servizi di help desk
- Integrazione della presenza, ovvero la possibilità di vedere lo stato di altri utenti all'interno dell'azienda
- Messaggistica vocale, messaggistica integrata e opzioni di messaggistica unificata
- Integrazione di video
- Collaborazione tramite voce, video e dati all'interno dell'azienda e anche con clienti esterni

Panoramica delle funzionalità Cisco Unified Communications

Descrizione	UC300	UC500	CME	Unified CMBE 5000
Supporto di dispositivi IP	24	104	450	500
Soluzione per singolo ufficio	X	X	X	X
Implementazione distribuita		X	X	X
Implementazione centralizzata				X
Messaggistica vocale integrata	X	X		X
Soluzione basata su apparecchiatura	X	X		X
Gateway vocale integrato	X	X		
Certificazione partner richiesta	Select	Select	Express	Business Edition
Supporto di telefoni IP				
Telefono IP Cisco SPA serie 300 e 500	X	X	X	X
Cisco Unified IP Phone serie 6900		X	X	X
Cisco Unified IP Phone serie 7900		X	X	X
Cisco Unified IP Phone serie 8900			X	X
Cisco Unified IP Phone serie 9900			X	X

Cisco Unified Communications serie 300 per le piccole imprese

Cisco Unified Communications serie 300 rappresenta una soluzione conveniente per implementare servizi vocali di base e avanzati per le piccole imprese. Si tratta di un sistema di facile configurazione tramite la GUI intuitiva inclusa.

Cisco Unified Communications serie 300 supporta fino a 24 telefoni, molti dei quali sono supportati anche in Cisco Unified Communications serie 500, e consente pertanto ai clienti di proteggere il loro investimento per i telefoni anche in previsione della crescita dell'azienda.

Cisco Unified Communications serie 300 include le funzionalità seguenti:

- Messaggistica vocale: la messaggistica vocale integrata include numerose funzionalità diverse, tra le quali l'assistente automatico e la possibilità di includere un messaggio vocale in un'e-mail.
- Connettività PSTN (Public Switched Telephone Network): sono incluse quattro porte FXO solitamente sufficienti per supportare da 10 a 12 telefoni. È possibile aggiungere ulteriori porte FXO con il gateway per la telefonia IP Cisco SPA 8800.
- Quattro porte Ethernet 10/100/1000: è possibile utilizzare queste porte per qualsiasi tipo di dispositivo, inclusi telefoni IP. È necessario provvedere all'alimentazione di ogni telefono IP perché PoE non è supportato.
- Supporto di un telefono analogico o fax: è inclusa una porta FXS utilizzabile per connettere un singolo telefono analogico o un fax. È possibile aggiungere ulteriori porte FXS con il gateway Cisco SPA 8800.
- Licenze: non sono necessarie licenze aggiuntive per l'utilizzo di Cisco Unified Communications serie 300. Tutte le licenze necessarie per i telefoni e la messaggistica vocale sono incluse nella soluzione.

Cisco Unified Communications serie 300



SKU	Telefoni IP	Supporto LAN	Porte FXO e FXS	Supporto WAN	Wireless integrato
UC320W-FXO-K9	24	Ethernet 10/100/1000 (non PoE)	4 e 1	Ethernet 10/100/1000	Sì

Gateway per la telefonia IP Cisco SPA 8800

Il gateway per la telefonia IP Cisco SPA 8800 è una soluzione a disposizione delle piccole imprese per connettere un PBX (Private Branch Exchange) IP, come Cisco serie UC300, alla rete PSTN. La soluzione include una combinazione di quattro porte FXO e quattro FXS per la connessione dei telefoni analogici o dei fax esistenti alla rete PSTN, con conseguente protezione ed ampliamento degli investimenti per le apparecchiature di comunicazione esistenti.

Cisco SPA 8800 offre inoltre le funzionalità seguenti:

- Conversione del traffico vocale in pacchetti dati per la trasmissione attraverso una rete IP
- Standard SIP (Session Initiation Protocol) per la trasmissione in rete di voce e dati, con funzionamento affidabile di fax e strumenti vocali

Gateway per la telefonia IP Cisco SPA 8800



SKU	Porte FXS	Porte FXO	Porte Ethernet
SPA8800	4	4	1
SPA8800-G1	8	0	1

Unified Communications serie 500 per le piccole imprese

Cisco Unified Communications serie 500 è un dispositivo conveniente, per comunicazioni di tipi diversi, che offre funzionalità di voce, dati, messaggistica vocale, assistente automatico, video, sicurezza e wireless oltre a supportare l'integrazione con applicazioni desktop esistenti come programmi per il calendario, l'e-mail e CRM. Questa piattaforma di facile gestione supporta fino a 104 telefoni IP e caselle vocali. Offre inoltre opzioni di implementazione flessibili basate sulle specifiche esigenze di ogni impresa, con un'ampia gamma di scelta per telefoni IP, interfacce PSTN e opzioni di connettività Internet.

- Cisco Unified Communications 520 può supportare fino a 64 utenti.
- Cisco Unified Communications 540 può supportare fino a 32 utenti.
- Cisco Unified Communications 560 può supportare fino a 104 utenti.

Funzionalità comuni:

- Funzionalità telefoniche legacy affidabili, tra le quali rubrica, chiamate a cercapersone, interfono, copertura delle chiamate, parcheggio delle chiamate, musica di attesa, servizio di risposta notturna, gruppi di ricerca, numeri DID (Direct Inward Dialing), nonché conferenze ad hoc e programmate
- Supporto delle applicazioni di produttività Cisco Smart Business, ovvero Cisco TimeCardView, Live Record, Live Reply, Integrated Messaging e Single Number Reach
- Supporto di implementazioni in più sedi
- Monitoraggio del sistema tramite software e servizi di monitoraggio di partner terzi
- Supporto dei telefoni Cisco Unified IP Phone serie 7900 e dei telefoni IP Cisco SPA serie 500 e 300
- Supporto VPN nei telefoni IP a 5 linee Cisco SPA525G2
- Cisco MonitorView consente ai dipendenti di vedere e parlare con persone in zone senza operatori tramite un telefono Cisco SPA525G e flussi video
- Integrazione Cisco con la Call Box SIP di terze parti CyberData consente di attivare una soluzione di sicurezza per ingressi e uscite che riunisce funzionalità di sicurezza voce, video e fisiche

Cisco Unified Communications serie 500



Tabelle di confronto delle funzionalità dei prodotti

SKU	Telefoni IP	Max telefoni IP con aggiornamento	Porte FXO e FXS	Supporto T1/E1	Supporto BRI	Wireless integrato
UC520-8U-4FXO-K9	8	16	4 e 4	No	No	No
UC520W-8U-4FXO-K9	8	16	4 e 4	No	No	Sì
UC520-8U-2BRI-K9	8	16	0 e 4	No	2	No
UC520W-8U-2BRI-K9	8	16	0 e 4	No	2	Sì
UC520-16U-4FXO-K9	16	24	4 e 4	No	No	No
UC520W-16U-4FXO-K9	16	24	4 e 4	No	No	Sì
UC520-16U-2BRI-K9	16	24	0 e 4	No	2	No
UC520W-16U-2BRI-K9	16	24	0 e 4	No	2	Sì
UC520-24U-8FXO-K9	24	32 e 48	8 e 4	No	No	No
UC520-24U-4BRI-K9	24	32 e 48	0 e 4	No	4	No
UC520-32U-8FXO-K9	32	48	8 e 4	No	No	No
UC520-32U-4BRI-K9	32	48	0 e 4	No	4	No
UC520-48U-12FXO-K9	48	64	12 e 4	No	No	No
UC520-48U-6BRI-K9	48	64	0 e 4	No	6	No
UC520-48U-T/E/F-K9	48	64	4 e 4	1	No	No
UC520-48U-T/E/B-K9	48	64	0 e 4	1	2	No

SKU	Telefoni IP	Max telefoni IP con aggiornamento	Porte FXO e FXS	Supporto T1/E1	Supporto BRI	Wireless integrato
UC560-FXO-K9	16	104	4 e 4	No	No	No
UC560-BRI-K9	16	104	0 e 4	No	2	No
UC560-T1E1-K9	16	104	4 e 4	1	No	No
UC540W-FXO-K9	8	32	4 e 4	No	No	Sì
UC540W-BRI-K9	8	32	0 e 4	No	2	Sì

Telefoni IP Cisco Small Business SPA serie 500 e serie 300

I telefoni IP Cisco SPA serie 500 e serie 300 costituiscono una gamma completa di prodotti destinati alle piccole imprese e dotati di funzionalità estremamente affidabili che supportano Cisco Unified Communications serie 300 e serie 500, nonché ambienti di telefonia IP ospitati. Questi telefoni offrono un'esperienza utente ricca e intuitiva, con audio a banda larga per connettere dipendenti e uffici, il supporto di applicazioni per migliorare la produttività e crittografia per maggiore sicurezza.

Panoramica della struttura decisionale per i telefoni IP SPA serie 500 e serie 300

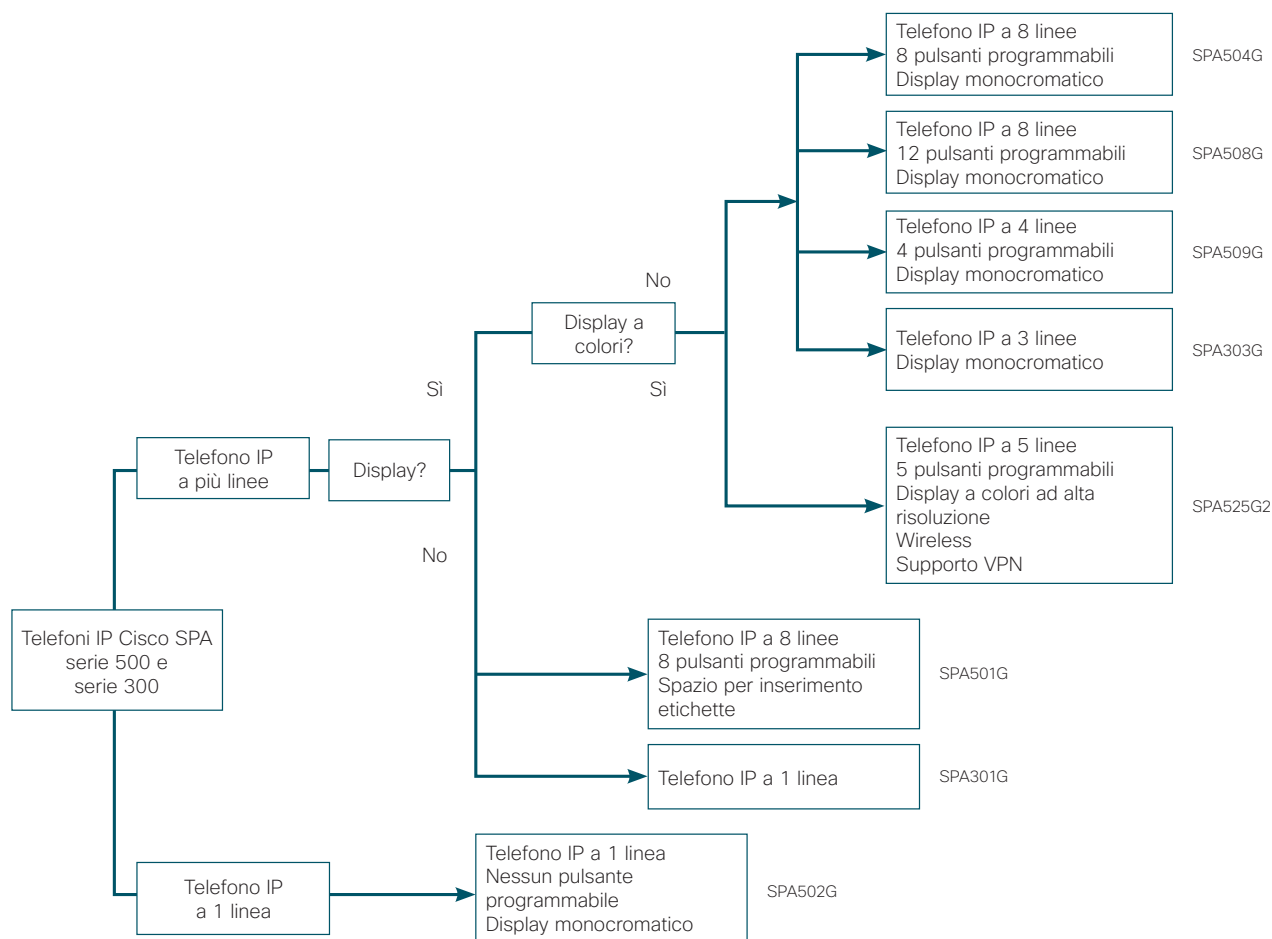


Tabella di confronto delle funzionalità dei prodotti

Descrizione	SKU	Linee	Pulsanti programmabili	Connessione per computer su telefono IP	PoE	Display	Supporto Bluetooth
Telefono IP a 8 linee Cisco SPA 501G	SPA501G	8	8	Si	Si	Spazio per inserimento etichette	No
Telefono IP a 1 linea Cisco SPA 502G	SPA502G	1	0	Si	Si	Monocromatico retroilluminato	No
Telefono IP a 4 linee Cisco SPA 504G	SPA504G	4	4	Si	Si	Monocromatico retroilluminato	No
Telefono IP a 8 linee Cisco SPA 508G	SPA508G	8	8	Si	Si	Monocromatico retroilluminato	No
Telefono IP a 12 linee Cisco SPA 509G	SPA509G	12	12	Si	Si	Monocromatico retroilluminato	No
Telefono IP Cisco SPA 525G2	SPA525G2	5	5	Si	Si	Display a colori ad alta risoluzione	Si

Telefoni IP serie Cisco Small Business



SPA301G

- 1 linea



SPA303G

- 3 linee
- Display grafico monocromatico



SPA501G

- 8 linee
- Spazio per inserimento etichette
- Switch Ethernet 10/100
- PoE (Power over Ethernet)



SPA502G

- 1 linea
- Display monocromatico retroilluminato
- Switch Ethernet 10/100 PoE



SPA504G

- 4 linee
- Display monocromatico retroilluminato
- Switch Ethernet 10/100
- PoE (Power over Ethernet)



SPA508G

- 8 linee
- Display monocromatico retroilluminato
- Switch Ethernet 10/100
- PoE (Power over Ethernet)

Telefoni IP serie Cisco Small Business (continua)



SPA509G

- 12 linee
- Display monocromatico retroilluminato
- Switch Ethernet 10/100 PoE



SPA525G2

- 5 linee
- Display a colori ad alta risoluzione
- Switch Ethernet 10/100
- PoE (Power over Ethernet)
- Supporto Bluetooth
- Supporto VPN

Cisco Unified Communications Manager Express

Cisco Unified Communications Manager Express offre alle piccole imprese e alle filiali le stesse funzionalità per le comunicazioni unificate disponibili per imprese di più grandi dimensioni, contribuendo così al miglioramento della produttività e all'ottimizzazione della competitività globale. Questa soluzione include funzionalità complete di elaborazione delle chiamate per telefoni Cisco Unified IP Phone nell'ambito di una soluzione integrata voce e dati inclusa nei router Cisco ISR (Integrated Services Router) e nei router Cisco Multiservice Access Router. Offre funzionalità voce, video e wireless integrate in una singola piattaforma eliminando la necessità di implementare server diversi per ogni applicazione. La soluzione include inoltre un'interfaccia di gestione intuitiva per eseguire rapidamente e con facilità spostamenti, aggiunte o modifiche.

Funzionalità comuni:

- Funzionalità di call center, inclusa la distribuzione automatica delle chiamate di base (BACD) per il reindirizzamento intelligente delle chiamate agli agenti disponibili qualificati, all'interno o all'esterno dell'ufficio
- Report ACD e accesso di gruppo per gli agenti
- Design compatto che include gateway IP, PBX IP, routing e sicurezza
- Funzionalità telefoniche legacy affidabili, tra le quali rubrica, chiamate a cercapersone, interfono, copertura delle chiamate, attesa per le chiamate, musica di attesa, servizio di risposta notturna, gruppi di ricerca, numeri DID (Direct Inward Dialing), nonché conferenze ad hoc e programmate
- Funzionalità integrate per le comunicazioni IP che includono il supporto di telefonia video, softphone, integrazione della telefonia con i computer desktop, telelavoratori, hot desk, telefoni SIP e trunk
- Accesso su numero unico (SNR, Single Number Reach) nel software Cisco IOS
- Interfono in modalità messaggio privato
- Miglioramenti per la linea SIP: linee condivise, inclusione su linea condivisa SIP con rilascio privacy, chiamate in attesa e risposta alle chiamate con codici di accesso alle funzionalità
- Supporto dei telefoni Cisco Unified IP Phone 9971, 9951 e 8961
- Funzionalità MoH (Music-on-Hold, Musica di attesa) avanzate on supporto di 5 flussi MoH
- Sicurezza avanzata incorporata

Pacchetti di Cisco Unified Communications Manager Express con Cisco ISR G2 (Integrated Services Router Generation 2)

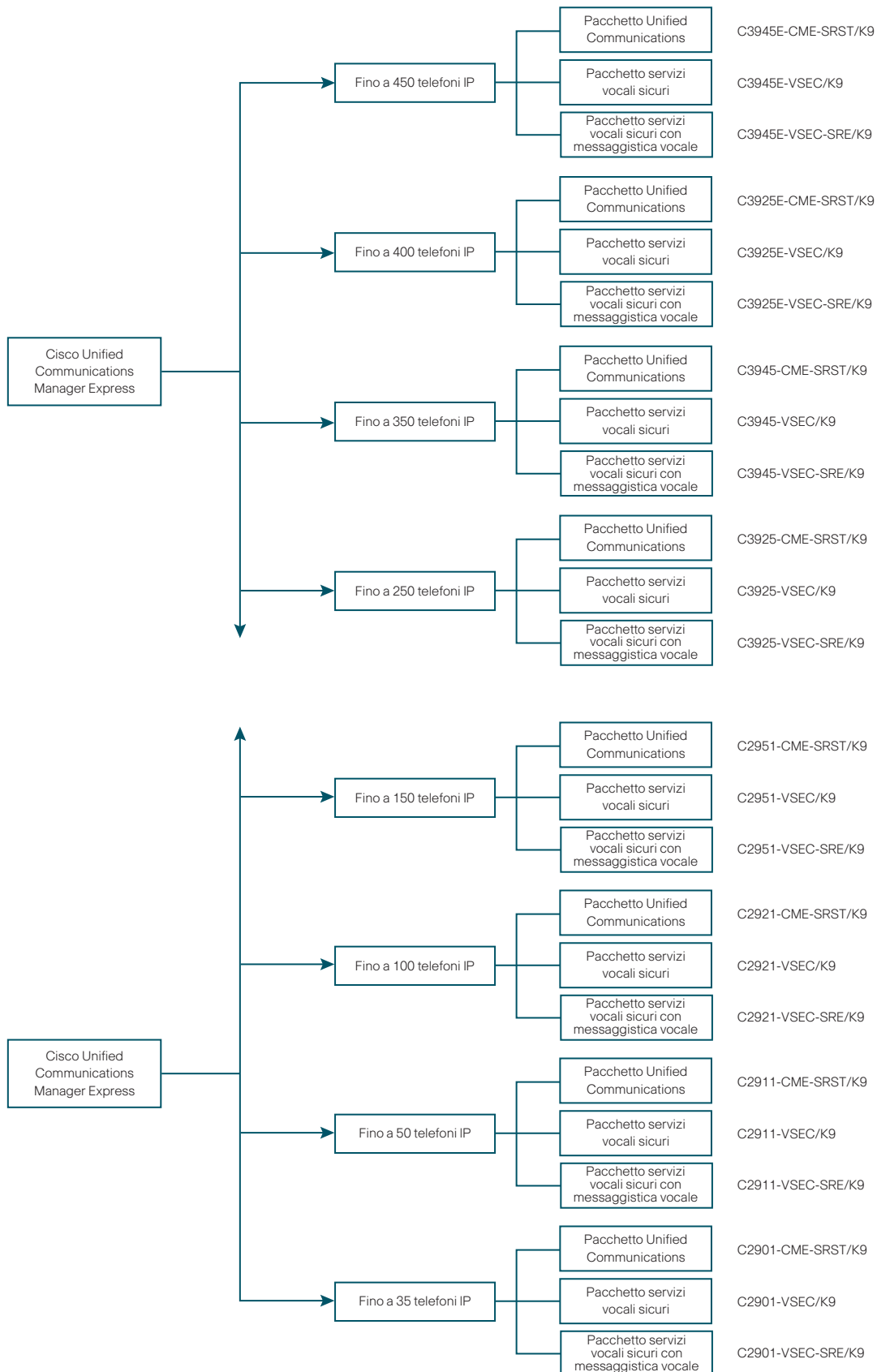


Tabella di confronto delle funzionalità dei prodotti

Descrizione pacchetto	SKU	Licenze telefoni IP incluse	Aggiornamento licenze telefoni IP	Include Cisco Unity Express	PDVM
Pacchetto Unified Communications Cisco 3945E	C3945E-CME-SRST/K9	25	450		64
Pacchetto servizi vocali sicuri Cisco 3945E	C3945E-VSEC/K9	25	450		64
Pacchetto servizi vocali sicuri con messaggistica vocale Cisco 3945E	C3945E-VSEC-SRE/K9	25	450	Sì	64
Pacchetto Unified Communications Cisco 3925E	C3925E-CME-SRST/K9	25	400		64
Pacchetto servizi vocali sicuri Cisco 3925E	C3925E-VSEC/K9	25	400		64
Pacchetto servizi vocali sicuri con messaggistica vocale Cisco 3925E	C3925E-VSEC-SRE/K9	25	400	Sì	64
Pacchetto Unified Communications Cisco 3945	C3945-CME-SRST/K9	25	350		64
Pacchetto servizi vocali sicuri Cisco 3945	C3945-VSEC/K9	25	350		64
Pacchetto servizi vocali sicuri con messaggistica vocale Cisco 3945	C3945-VSEC-SRE/K9	25	350	Sì	64
Pacchetto Unified Communications Cisco 3925	C3925-CME-SRST/K9	25	250		64
Pacchetto servizi vocali sicuri Cisco 3925	C3925-VSEC/K9	25	250		64
Pacchetto servizi vocali sicuri con messaggistica vocale Cisco 3925	C3925-VSEC-SRE/K9	25	250	Sì	64
Pacchetto Unified Communications Cisco 2951	C2951-CME-SRST/K9	25	150		32
Pacchetto servizi vocali sicuri Cisco 2951	C2951-VSEC/K9	25	150		32
Pacchetto servizi vocali sicuri con messaggistica vocale Cisco 2951	C2951-VSEC-SRE/K9	25	150	Sì	32
Pacchetto Unified Communications Cisco 2921	C2921-CME-SRST/K9	25	100		32
Pacchetto servizi vocali sicuri Cisco 2921	C2921-VSEC/K9	25	100		32
Pacchetto servizi vocali sicuri con messaggistica vocale Cisco 2921	C2921-VSEC-SRE/K9	25	100	Sì	32
Pacchetto Unified Communications Cisco 2911	C2911-CME-SRST/K9	25	50		16
Pacchetto servizi vocali sicuri Cisco 2911	C2911-VSEC/K9	25	50		16
Pacchetto servizi vocali sicuri con messaggistica vocale Cisco 2911	C2911-VSEC-SRE/K9	25	50	Sì	16
Pacchetto Unified Communications Cisco 2901	C2911-CME-SRST/K9	25	35		16
Pacchetto servizi vocali sicuri Cisco 2901	C2911-VSEC/K9	25	35		16
Pacchetto servizi vocali sicuri con messaggistica vocale Cisco 2901	C2911-VSEC-SRE/K9	25	35	Sì	16

Cisco Unified Communications Manager Business Edition 5000

Sistema di comunicazioni unificate per le piccole imprese:

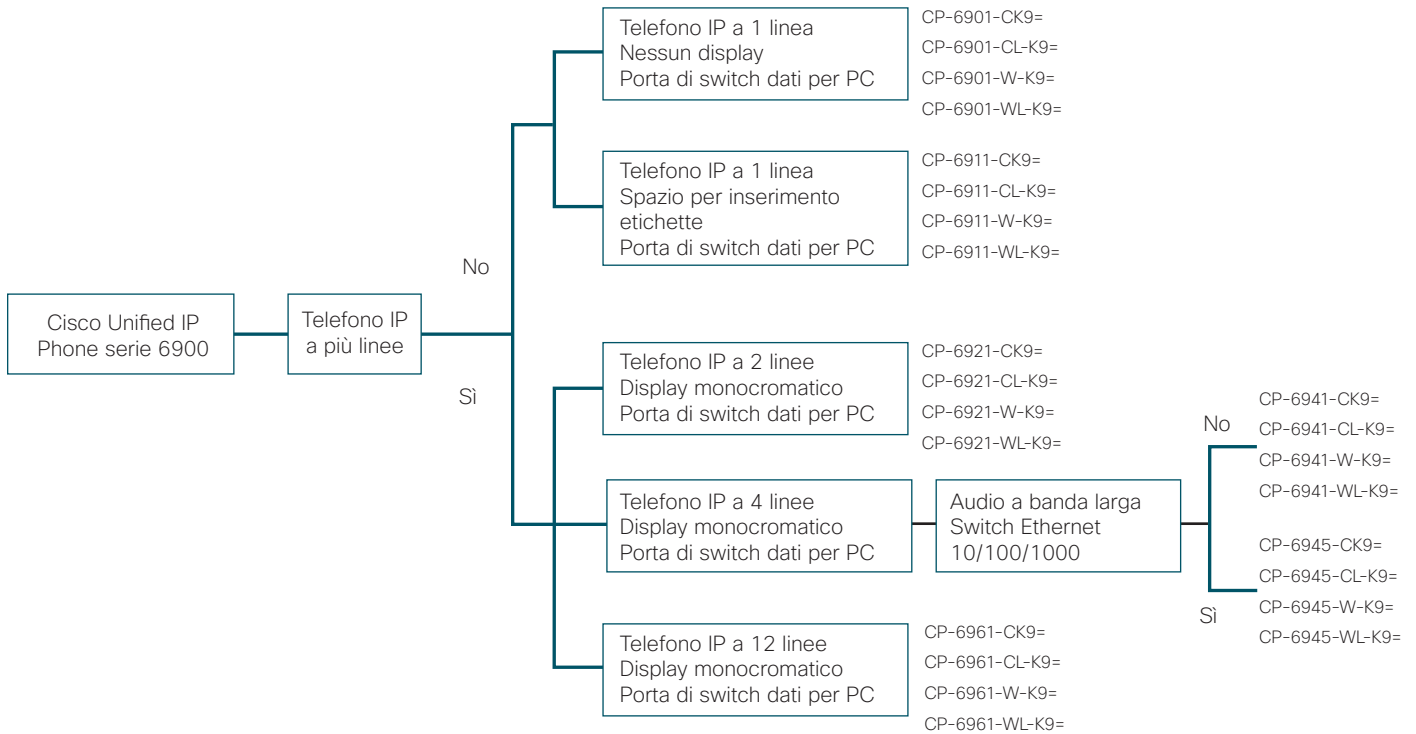
- Le principali applicazioni per le comunicazioni unificate in un unico server potente
- Supporta fino a 500 utenti e 20 siti (uno centrale e 19 remoti)
- Integrazione supportata con l'intera linea di prodotti Cisco Unified Communications
- Integrazione con Cisco Unity® Connection per funzionalità avanzate di messaggistica vocale

Semplicità di installazione e gestione

- Un unico server per tre applicazioni: Cisco Unified Communications Manager, Cisco Data Mobility Manager e Cisco Unity Connection
- Suite di software precaricata
- Set di credenziali unico, accesso singolo
- Configurazione integrata delle caselle vocali e strumenti di gestione comuni

Descrizione pacchetto	SKU	Licenze User Connect di base incluse	Aggiornamento licenze Unity Connection e telefoni IP	Siti remoti supportati
Unified Communications Manager Business Edition 5000	UNIFIED-CMBE5K	50	500	20

Cisco Unified IP Phone serie 6900





CP-6901-C-K9=
 CP-6901-CL-K9=
 CP-6901-W-K9=
 CP-6901-WL-K9=

- 1 linea
- PoE (Power over Ethernet)



CP-6911-C-K9=
 CP-6911-CL-K9=
 CP-6911-W-K9=
 CP-6911-WL-K9=

- Spazio per inserimento etichette
- 1 linea
- Switch Ethernet 10/100
- PoE (Power over Ethernet)



CP-6921-C-K9=
 CP-6921-CL-K9=
 CP-6921-W-K9=
 CP-6921-WL-K9=

- Display grafico monocromatico
- 2 linee
- Switch Ethernet 10/100
- PoE (Power over Ethernet)



CP-6941-C-K9=
 CP-6941-CL-K9=
 CP-6941-W-K9=
 CP-6941-WL-K9=

- Display grafico monocromatico
- 4 linee
- Switch Ethernet 10/100
- PoE (Power over Ethernet)



CP-6945-C-K9=
 CP-6945-CL-K9=
 CP-6945-W-K9=
 CP-6945-WL-K9=

- Display grafico monocromatico
- 4 linee
- Switch Ethernet 10/100/1000
- PoE (Power over Ethernet)

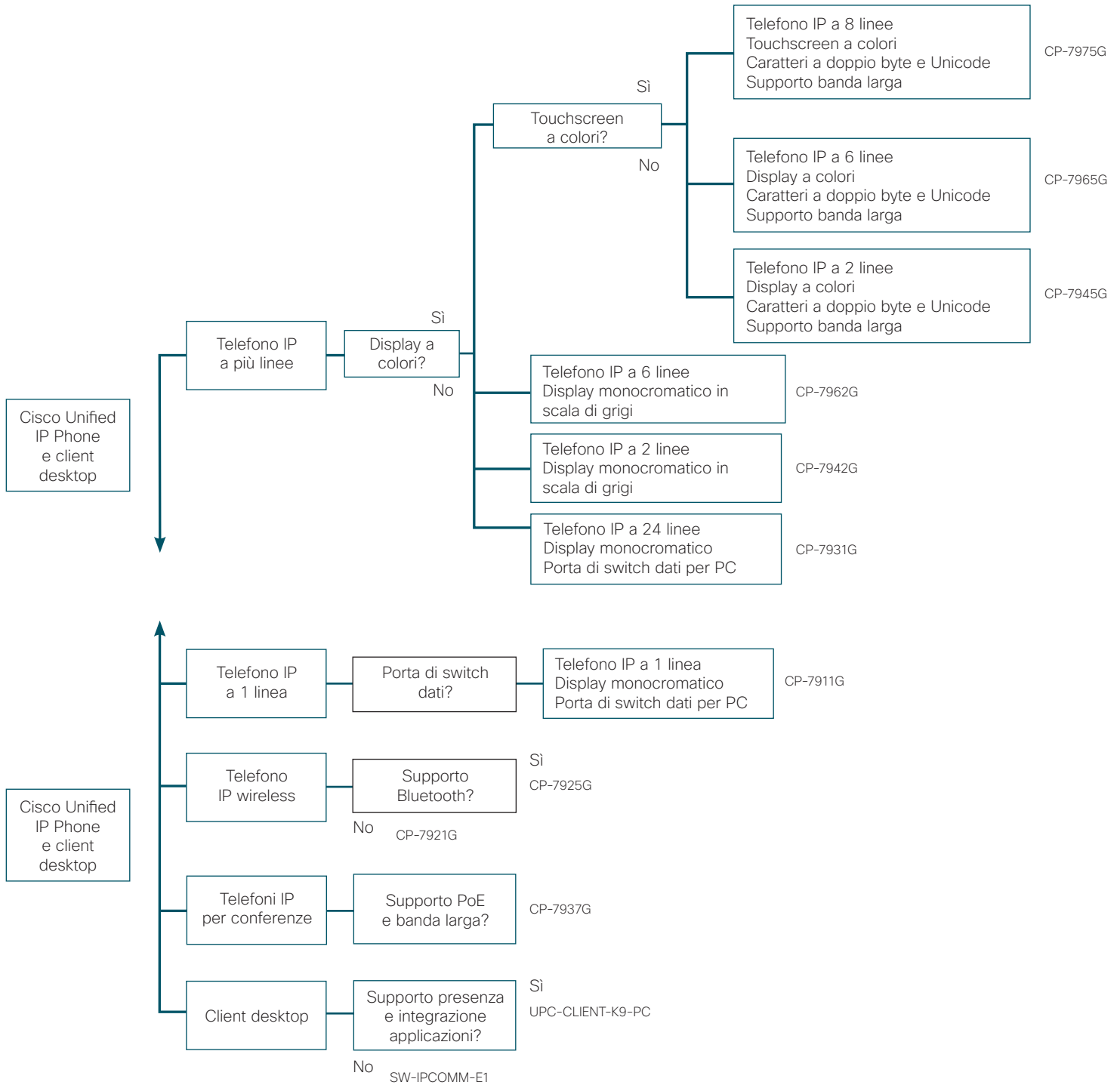


CP-6961-C-K9=
 CP-6961-CL-K9=
 CP-6961-W-K9=
 CP-6961-WL-K9=

- Display grafico monocromatico
- 12 linee
- Switch Ethernet 10/100
- PoE (Power over Ethernet)

Cisco Unified IP Phone serie 7900 e client desktop

Panoramica della struttura decisionale





CP-7975G

- Display touchscreen a colori grafico
- 8 linee
- Switch Ethernet 10/100/1000
- PoE (Power over Ethernet)



CP-7965G

- Display a colori grafico
- 6 linee
- Switch Ethernet 10/100/1000
- PoE (Power over Ethernet)



CP-7962G

- Display grafico in scala di grigi
- 6 linee
- Switch Ethernet 10/100
- PoE (Power over Ethernet)



CP-7945G

- Display grafico in scala di grigi
- 2 linee
- Switch Ethernet 10/100/1000
- PoE (Power over Ethernet)



CP-7942G

- Display grafico in scala di grigi
- 2 linee
- Switch Ethernet 10/100
- PoE (Power over Ethernet)



CP-7931G

- Display grafico monocromatico
- 24 linee
- Switch Ethernet 10/100
- PoE (Power over Ethernet)



CP-7911G

- Display grafico monocromatico
- 1 linea
- Switch Ethernet 10/100
- PoE (Power over Ethernet)



CP-7925G

- Display a colori grafico
- 6 linee
- Wireless
- Supporto Bluetooth



CP-7921G

- Display a colori grafico
- 6 linee
- Wireless



CP-7937G

- Display LCD retroilluminato
- PoE (Power over Ethernet)
- Supporto di microfoni esterni



CP-7915=

- Display LCD in scala di grigi
- Supporto 7962G, 7965G e 7975G
- Supportati 2 moduli per ogni telefono IP



CP-7916=

- Display LCD a colori
- Supporto 7962G, 7965G e 7975G
- Supportati 2 moduli per ogni telefono IP

Cisco Unity Express

Cisco Unity Express è un sistema conveniente di messaggistica vocale e integrata con assistente automatico e risposta vocale interattiva opzionale (IVR), ideale per filiali o piccole imprese. Il sistema supporta Cisco Unified Communications Manager Express e Unified Communications Manager ed è inoltre incorporato in Cisco Unified Communications serie 500.

Per consentire una maggiore flessibilità, Cisco Unity Express consente di scegliere se archiviare i messaggi in un modulo di rete o in un modulo di integrazione avanzato. Il sistema include da 8 a 500 caselle vocali e supporta numerose lingue, tra le quali arabo, russo e turco.

Funzionalità comuni:

- Possibilità di integrazione con Cisco Unified Communications Manager Express in un massimo di 10 siti remoti (solo modulo rete)
- Gli utenti in ambienti affidabili possono accedere alla messaggistica vocale tramite il pulsante dei messaggi su un telefono IP Cisco o chiamando la casella vocale, senza dover premere tasti aggiuntivi
- Supporto dell'accesso alla messaggistica vocale tramite il protocollo IMAP (Internet Message Access Protocol) con Microsoft Outlook, Outlook Express e Lotus Notes
- Gli amministratori e gli utenti finali hanno la possibilità di programmare gli elenchi di distribuzione per includere anche i non abbonati oltre agli abbonati
- Sincronizzazione delle password con Cisco Unified Communications Manager Express
- Supporto di messaggi multipli, con più di otto tipi saluto:
 - Standard, alternativo
 - Occupato, chiuso, interno, riunione, ferie, assenza prolungata
- Possibilità di archiviare il nome del chiamante oltre al numero nella messaggistica vocale

Panoramica della struttura decisionale

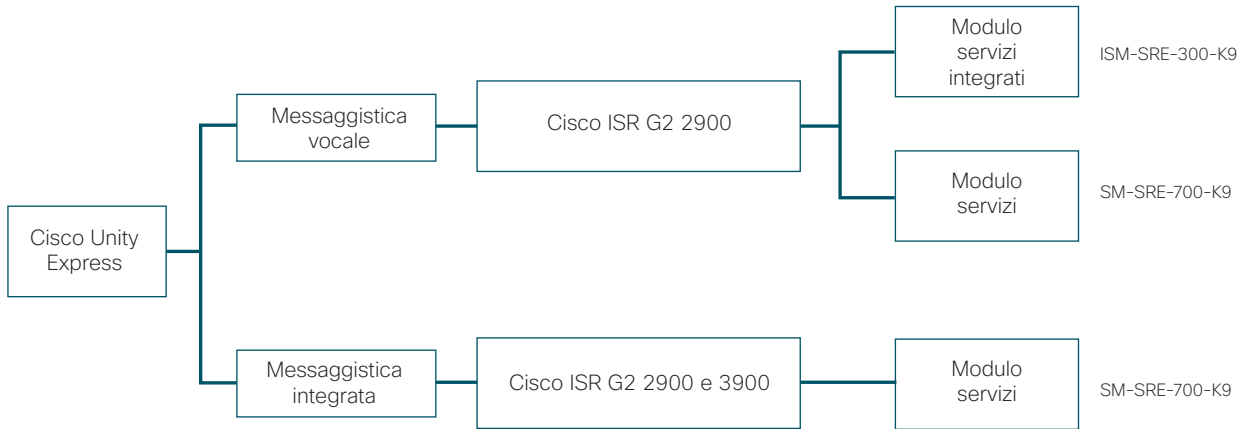


Tabella di confronto delle funzionalità dei prodotti

Descrizione	SKU	Piattaforma	Porte abbinata	N. massimo porte	N. massimo caselle vocali	Archiviazione (ore)
Modulo servizi integrazione Cisco Unity Express	ISM-SRE-300-K9	2800/3800	2	10	100	60
Modulo servizi Cisco Unity Express	ISM-SRE-700-K9	2800 o 3800	4	3	500	600



Americas Headquarters
Cisco Systems, Inc.
San Jose, CA

Asia Pacific Headquarters
Cisco Systems (USA) Pte. Ltd.
Singapore

Europe Headquarters
Cisco Systems International BV Amsterdam,
The Netherlands

Cisco has more than 200 offices worldwide. Addresses, phone numbers, and fax numbers are listed on the Cisco Website at www.cisco.com/go/offices.

©2010 Cisco and/or its affiliates. All rights reserved. Cisco and the Cisco Logo are trademarks of Cisco Systems, Inc. and/or its affiliates in the U.S. and other countries. A listing of Cisco's trademarks can be found at www.cisco.com/go/trademarks. Third party trademarks mentioned are the property of their respective owners. The use of the word partner does not imply a partnership relationship between Cisco and any other company. (1005R) C07-641654-00