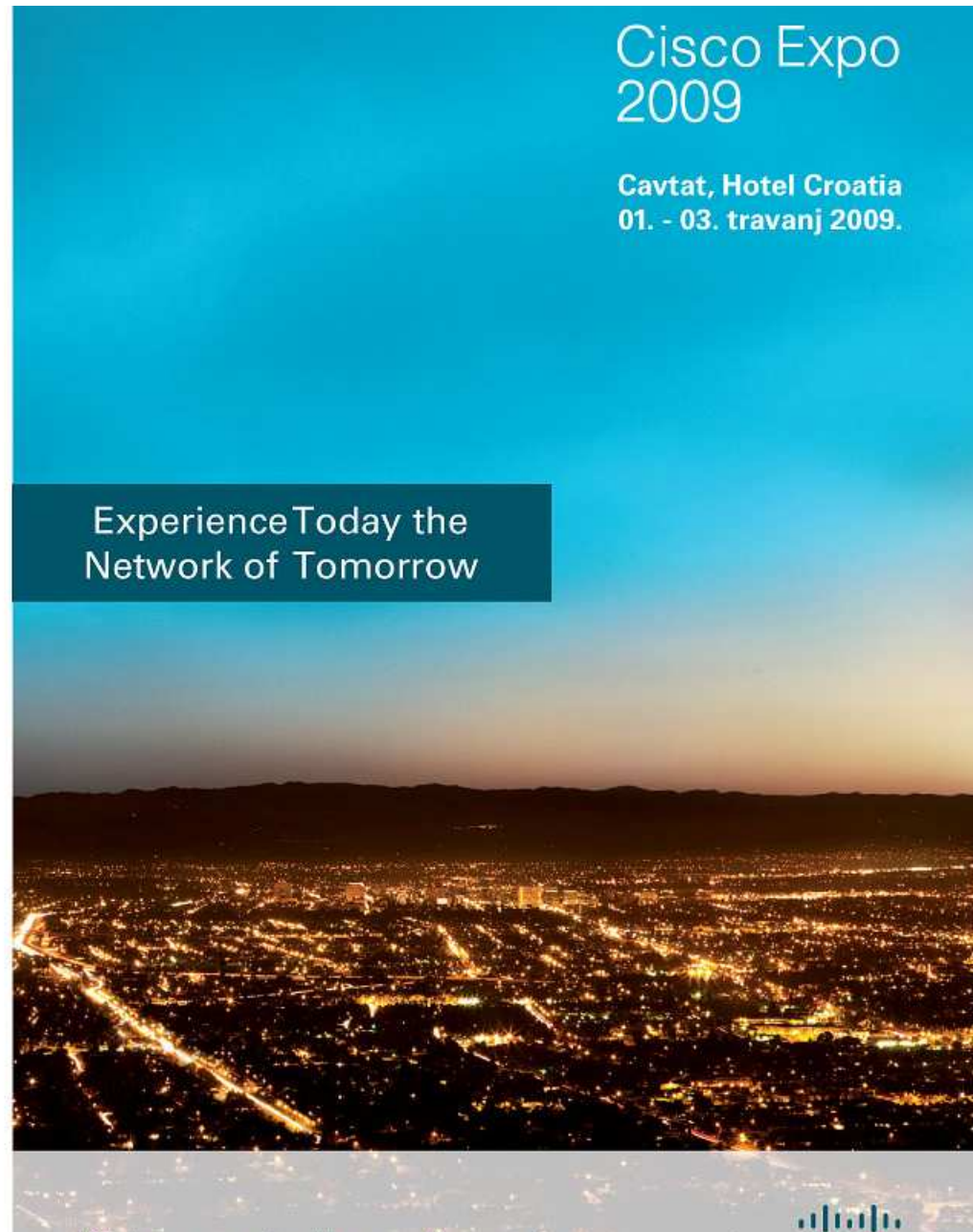




Netlab

Branko Radojević
CARNet



Sponzor konferencije



Partner digitalnog oglašavanja



Partneri konferencije



Pokrovitelji konferencije



Tehnološki sponzori



Medijski sponzori



Cisco Expo 2009

Cavtat, Hotel Croatia
01. - 03. travanj 2009.

Experience Today the
Network of Tomorrow



Sadržaj

- Netlab – što je to?
- Različiti pogledi (korisnici)
 - Instruktor (DEMO)
 - Polaznik (DEMO)
 - Administrator (DEMO)
- Netlab u CARNetu



Netlab – Što je to?

- Netlab – komercijalni pogled

Netlab je proizvod tvrtke NDG – Network Development Group

- Netlab – servisni pogled

Omogućuje udaljeni pristup do stvarne mrežne opreme iz NetAcad kurikuluma koristeći standardne Internet tehnologije (*web browser*) s bilo koje točke na Internetu.

- Netlab – tehnički pogled

Netlab je izveden kao *appliance* koji se sastoji od jednog poslužitelja i veće količine pridružene kontrolne opreme (*access servers, control switches i switched outlets*)

Netlab – Verzije

- Netlab PE (*Professional Edition*)

Netlab PE je namijenjen trening centrima koji nisu povezani s Cisco NetAcad programom. Nemaju gotove topologije, već se svaka topologija kreira po potrebi.

- Netlab AE (*Academy Edition*)

Netlab AE je prilagođena verzija Netlaba namijenjena isključivo Cisco akademijama. Donosi sa sobom gotove topologije i labove iz programa koji se održavaju na Cisco akademijama. Na ovaj način je moguće odraditi gotovo sve labove putem Netlaba.

Netlab – Komercijalni pogled

- Netlab PE

Inicijalni trošak: 19.995 \$

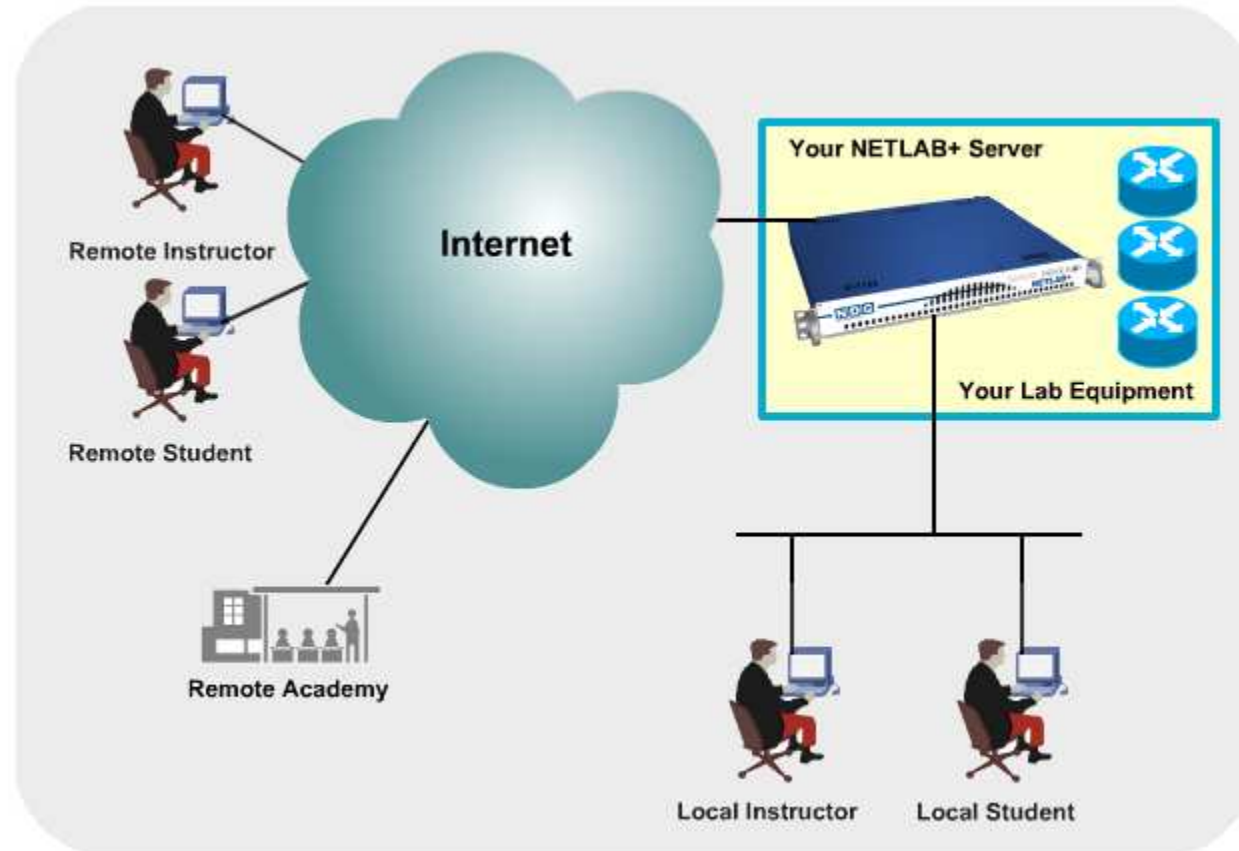
Godišnje održavanje: 2.495 \$

- Netlab AE

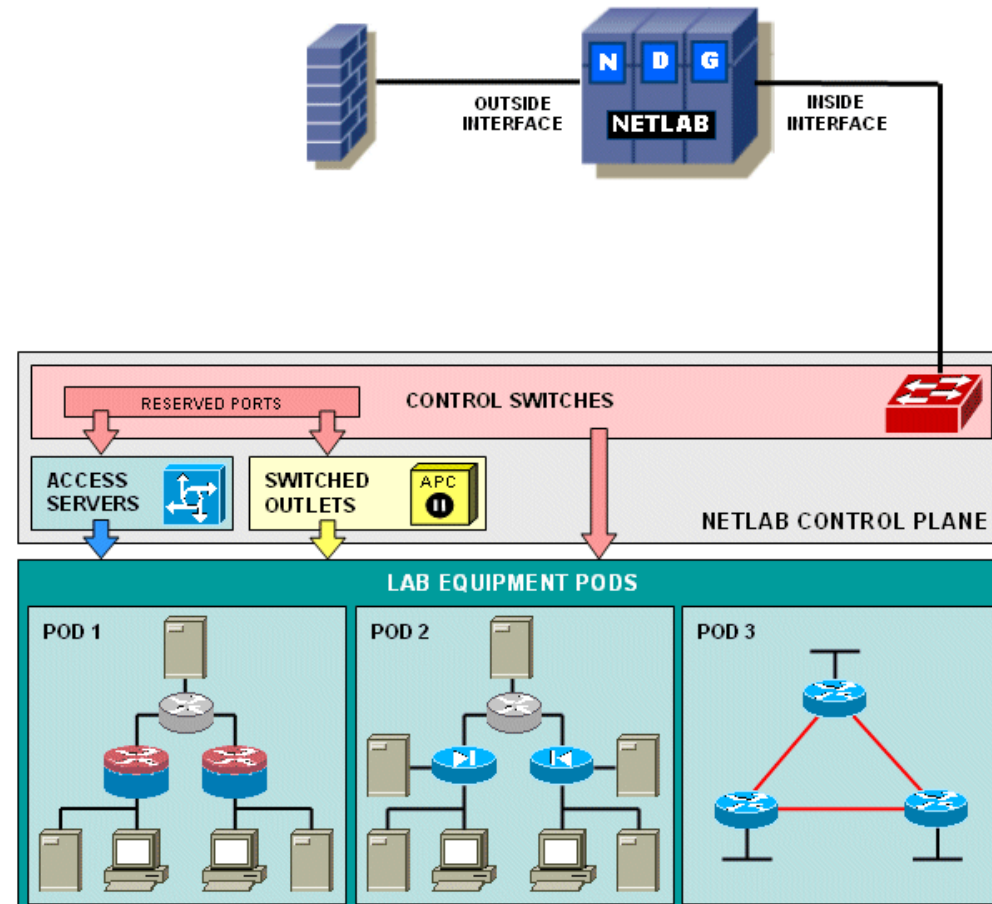
Inicijalni trošak: 6.795 \$

Godišnje održavanje: 2.395 \$

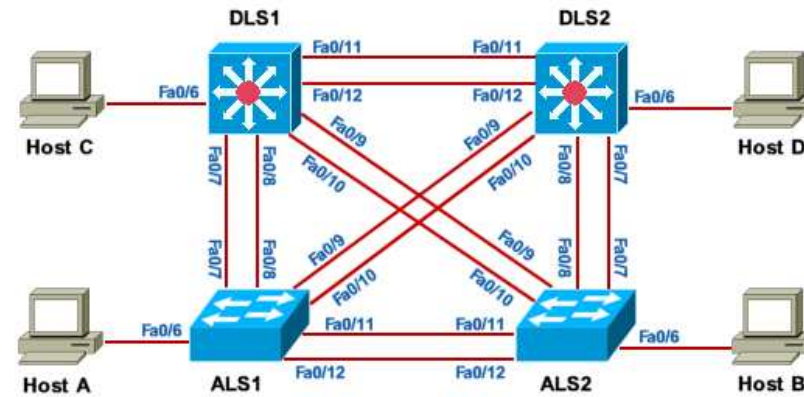
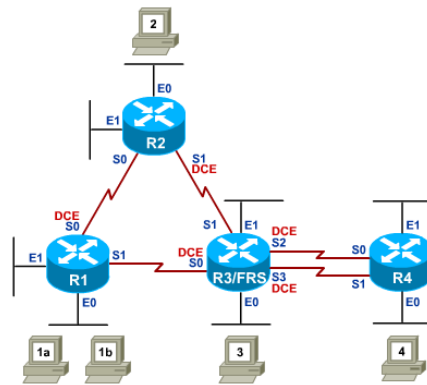
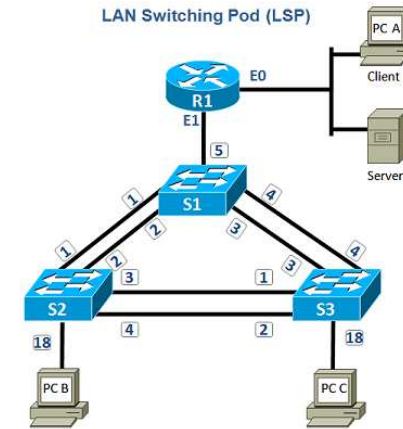
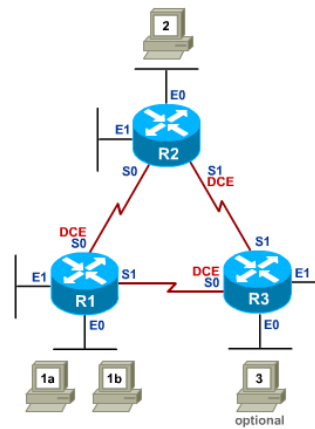
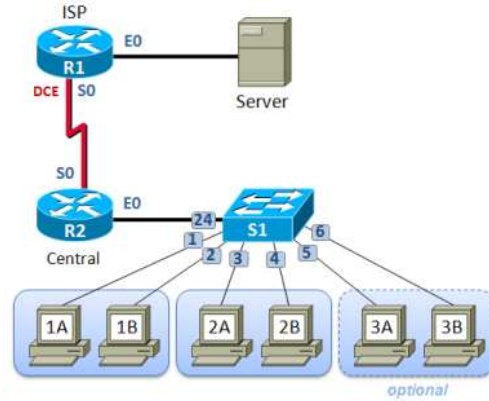
Netlab – Servisni pogled



Netlab – Tehnički pogled

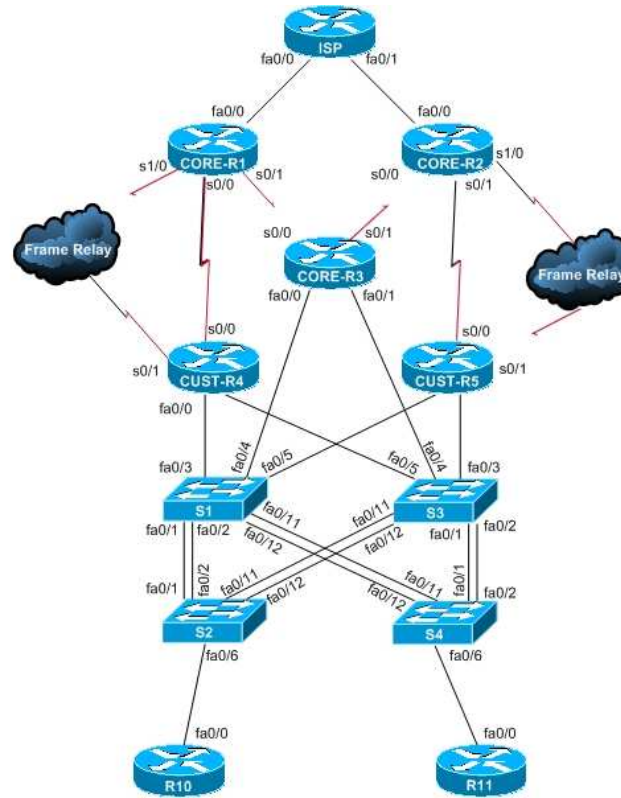


Netlab – PODovi (ugrađeni)



Netlab – PODovi (dizajniranje novih)

- Netlab AE od verzije 4.0 omogućava dizajniranje dva nova PODa po želji korisnika



Netlab – Ključna svojstva

- Pristup opremi

- Omogućen pristup opremi 24x7
- Pristup stvarnoj opremi (nema simulacije)
- Dijeljenje opreme između labova u učionici i samostalnog rada od kuće – puno bolja iskoristivost opreme
- Rezervacija opreme putem sustava za rezervaciju (*scheduller*)
- Dijeljenje konekcije (instruktor + polaznik)
- Preuzimanje konekcije (instruktor od polaznika)
- Pregled (*replay*) proteklih rezervacija

Netlab – Ključna svojstva

- Automatizacija

- Inicijalizaciju lab-a na početnu konfiguraciju
- Izvođenje automatiziranih operacija nad jednim uređajem ili cijelom topologijom
- Detektiranje i postavljanje odgovarajuće brzine konzole
- Vraćanje IOS-a u slučaju brisanja *flash-a*
- Spremanje i brisanje konfiguracije
- Brisanje i postavljanje lozinke (*Password recovery*)
- Paljenje i gašenje uređaja

Netlab – Ključna svojstva

- Zadaci
 - Automatsko arhiviranje zadanih komandi, ispisa i konfiguracijskih datoteka za naknadnu provjeru i ocjenjivanje
 - Ugrađen preglednik arhiviranih konfiguracija
 - Komande su spremljene kronološkim redom, kako bi bilo lakše ocijeniti rad polaznika (i lako zamijetiti eventualne prijevare)
 - Automatsko slanje gotovih zadataka instrukturu putem e-maila
- Management konfiguracija
 - Jednostavno učitavanje ili spremanje konfiguracijskih datoteka
 - Konfiguracije se automatski spremaju nakon svakog laba
 - Funkcionalnost upravitelja datotekama (*file manager*)

Netlab – Ključna svojstva

- Upravljanje razredima (*Class management*)
 - Kreiranje i editiranje profila za pojedine razrede
 - Organiziranje timova
 - Podrška za različite razrede s različitim profilima
 - Restrikcije za dužine rezervacija kao i vremena između rezervacija
 - Dozvole pristupa Netlabu za pojedinog korisnika ili za cijeli razred
 - Definiranje roka čuvanja podataka o konfiguracijama po pojedinom razredu

Netlab – Ključna svojstva

- Omogućavanje rada drugim akademijama
 - Inicijalno je Netlab bio zamišljen za upotrebu na samo jednoj akademiji, pa je administracija bila nešto teža u slučaju da su isti netlab paralelno koristile različite akademije
 - Od verzije 4 moguće je kreirati *communities* koje mogu predstavljati različite akademije koje unutar jednog Netlaba, koje imaju razdvojenu nezavisnu administraciju.
 - Svaka akademija ima svog instruktora s ovlastima za uređivanje administrativnih poslova vezanih uz njegovu akademiju.

Netlab – Podržani kurikulumi

- CCNA v3.1 (1-4)
- CCNA Discovery (2-4)
- CCNA Exploration (1-4)
- CCNP v5.0 (BSCI, BCMSN, ISCW, ONT)
- Network Security v2.0 (1 & 2)

Netlab – Ulazni ekran

The screenshot shows the login page for Netlab Academy Edition. The browser window title is "NETLAB Academy Edition - Login - Mozilla Firefox" and the address bar shows "http://netlab.carnet.hr/". The page features the Cisco Systems logo and the text "Cisco Networking Academy Program" and "NETLAB Academy Edition®". On the left, there is a login form with fields for "Username" (containing "branko") and "Password" (masked with dots), a "Login" button, and a "Forgot password?" link. Below the login form is a "POWERED BY" logo for "NDG NETLAB AE". The main content area contains a paragraph about remote access, a warning about "Personal firewall software", and a warning about "Browser security settings". A table lists supported web browsers and systems. At the bottom, there is a copyright notice for "Network Development Group, Inc." and a "Done" status bar at the very bottom of the browser window.

NETLAB Academy Edition® omogucava udaljeni pristup opremi za izvođenje Cisco akademije mrežnih tehnologija, i to za CCNA i CCNP programe. Kako bi pristupili sustavu morate imati korisničko ime i zaporku dodjeljenu od strane instruktora na vasoj lokalnoj akademiji.

Personal firewall software can interfere with connectivity. TCP ports 80 and 23 must be open between your computer and this web site. If you experience login failures or lab connection problems, please disable your firewall software to determine if this is causing the problem.

Browser security settings can interfere with required features. It is recommended that you add the IP address (or host name) of this site to your browser's trusted site list. This site uses Java™, JavaScript, Cookies, Popup Windows, and IFRAMES. Please adjust your browser settings accordingly.

Supported Web Browsers	Version	Systems	Status
MS Internet Explorer	6, 7	Windows	Supported
Firefox	1.5+	Windows MAC Linux	Supported

If you do not have Java, you can get it at java.sun.com.

Copyright © [Network Development Group, Inc.](http://www.ndg.com)

Netlab – Instruktor (DEMO)

The screenshot shows the MyNETLAB instructor interface. At the top, there is a navigation menu with links: File, Scheduler, Account, Class, Profile, Curriculum, Archive, Logout, and Help. A Cisco Systems logo and 'MyNETLAB INSTRUCTOR' branding are also visible. Below the menu is a 'News and Announcements' section. The main content area features a 'LAB RESERVATIONS' table with the following data:

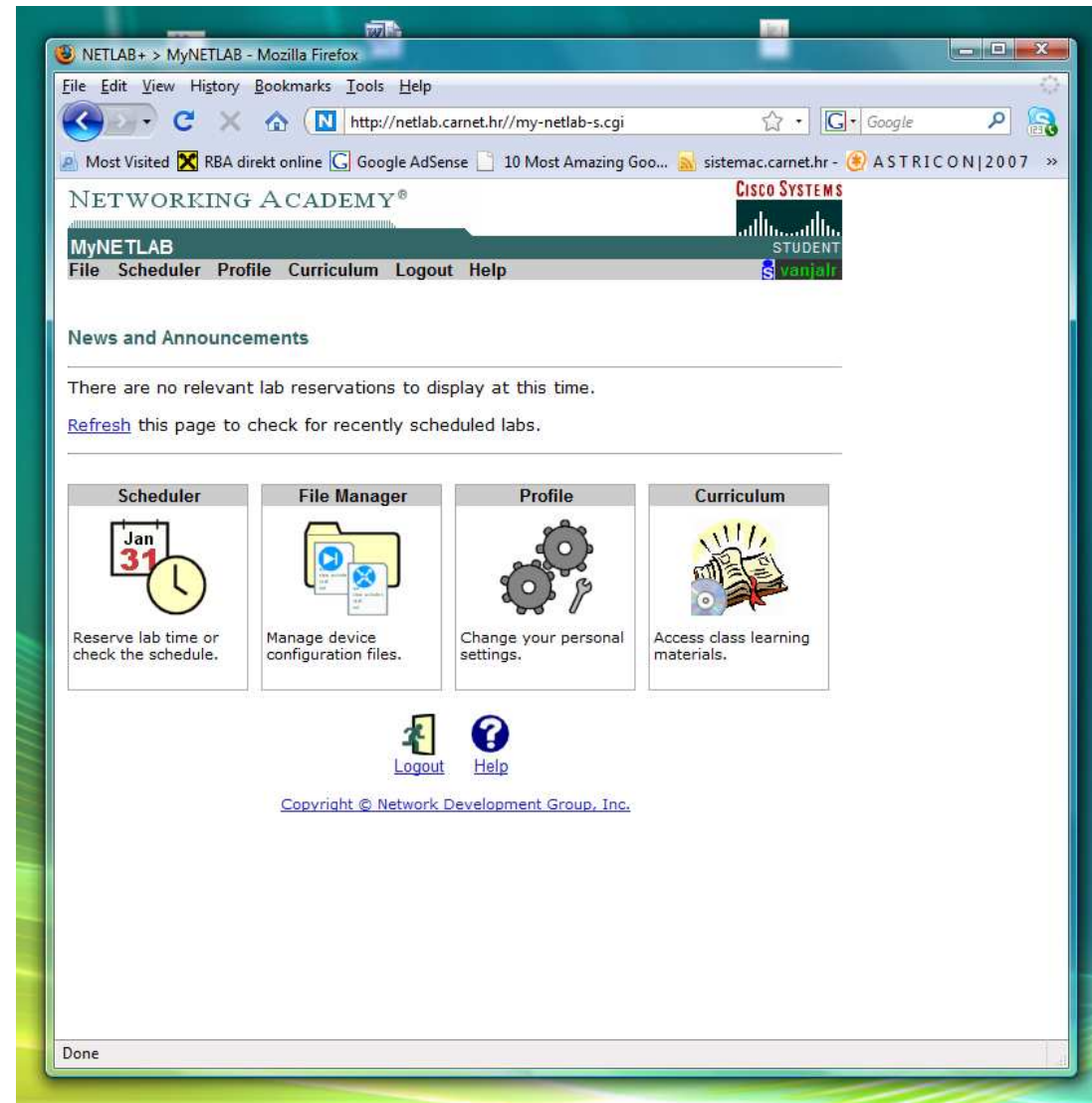
ID	DATE / TIME	DESCRIPTION	POD
3067	NOW 9:00AM - 1:00PM	Josip Lorincz (jlorinc) Class: CCNP-BCMSN 5.1 Hot Standby Router Protocol	POD 2 CUATRO SWITCH POD 4 switches 4 PCs

Below the table, there is a link to 'Refresh this page to check for recently scheduled labs.' The interface is organized into a grid of functional modules:

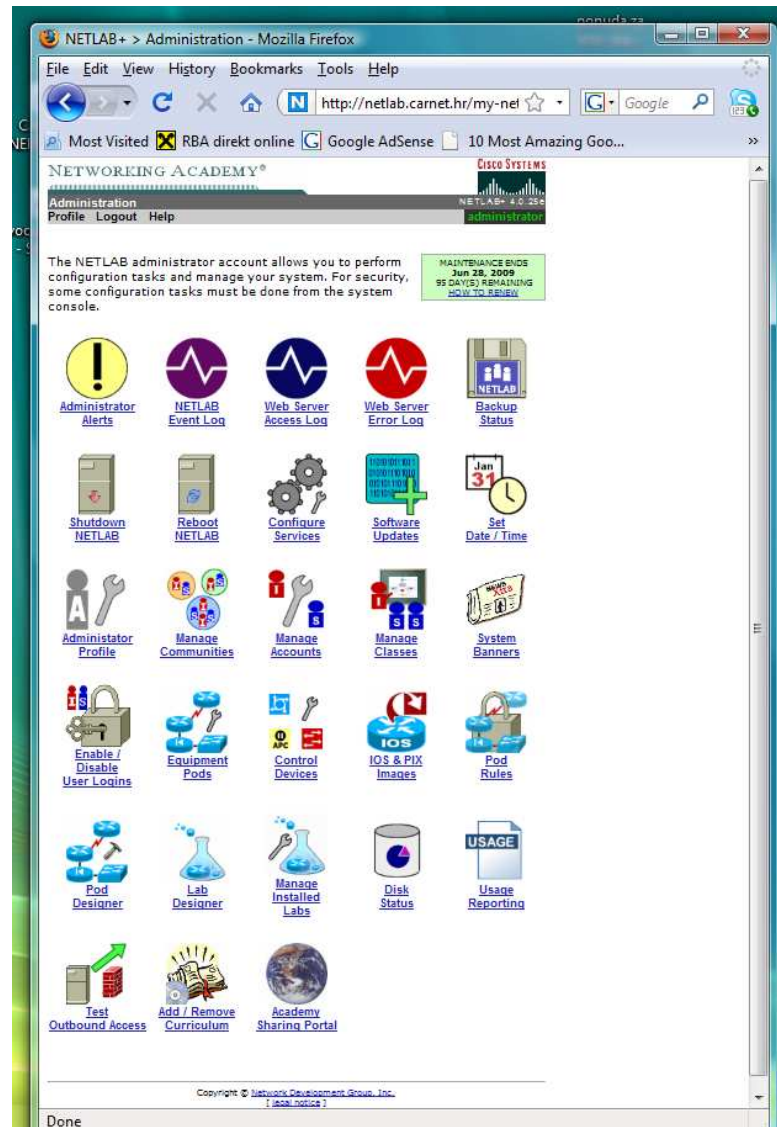
- Scheduler:** Reserve lab time or check the schedule.
- File Manager:** Manage device configuration files.
- Account Manager:** Create or manage student and instructor accounts.
- Class Manager:** Create or manage classes and rosters.
- Profile:** Change your personal settings.
- Curriculum:** Access class learning materials.
- Archive:** Access configurations and logs from completed labs.
- Lab Designer:** Create custom lab exercises for your students.
- Pod Designer:** Create custom equipment pods.
- Logout:** Logoff the system.

The browser window title is 'NETLAB+ > MyNETLAB - Mozilla Firefox' and the address bar shows 'http://netlab.carnet.hr/my-netlab-i.cgi'. The status bar at the bottom indicates 'Done'.

Netlab – Polaznik



Netlab – Administrator



Netlab u CARNetu

- Koristi se od 2006
- Obuka CCNA instruktora
- Obuka CCNP polaznika
- Polaganje CCNA Instructor Fast Tracka
- Besplatno dostupan za sve lokalne akademije u RH za CCNA program
- Za CCNP program naplaćujemo godišnju naknadu
- Trenutno instalirano 8 POD-ova te dizajniran jedan dodatni POD za potrebe CARNeta



Pitanja?



camt@carnet.hr