

VSS ou la simplification des architectures réseaux dans le Centre Informatique

1. Introduction

Le Virtual Switching System (VSS) 1440 est une nouvelle innovation Cisco disponible dans les Catalyst 6500. Il permet de créer un commutateur logique à partir de 2 châssis physiques. Cette technologie permet de déployer une topologie de niveau 2 tout en évitant les problématiques souvent complexes liées au Spanning-Tree.

2. Principe de base

VSS permet à partir de 2 Catalyst 6500 physiques de créer une entité logique unique. La figure 1 ci-dessous permet d'imager simplement ce concept

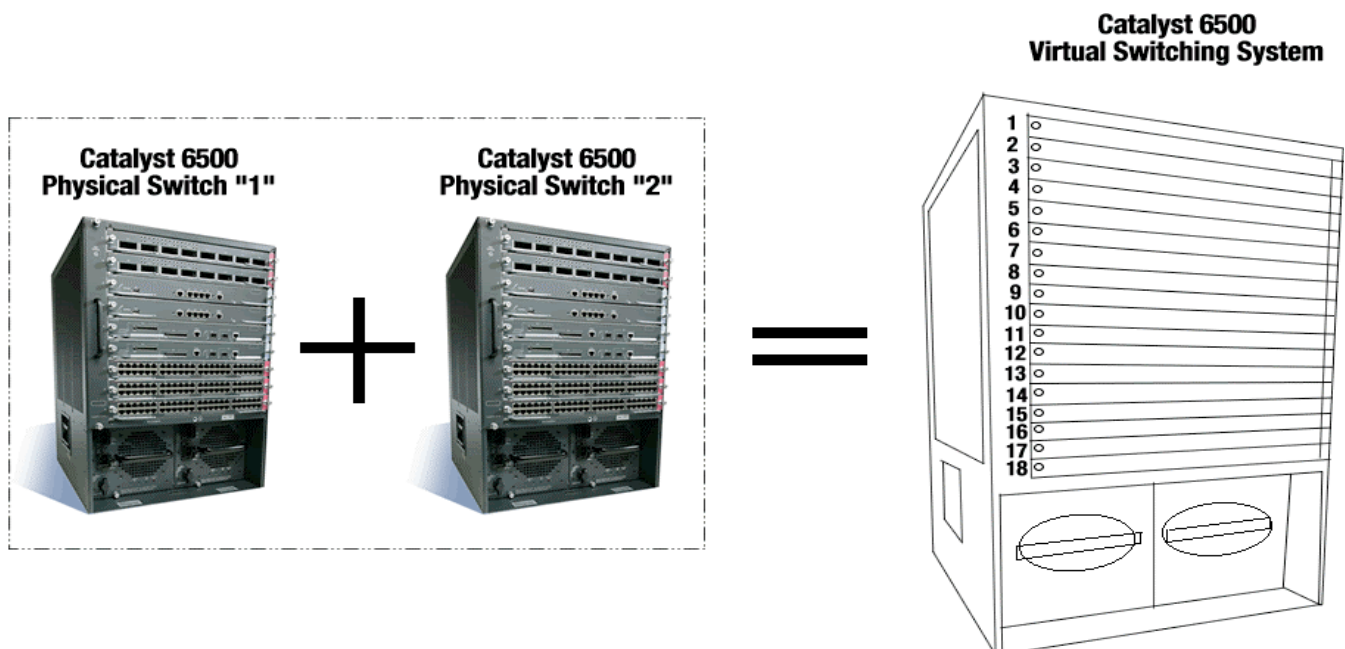


Figure 1 : Virtual Switching System

L'élément essentiel de la technologie VSS est un lien appelé VSL (Virtual Switch Link) permettant de relier deux Catalyst 6500 fédérateurs. Ce lien permet entre autre l'échange de messages de contrôles et de signalisations entre les 2 équipements physiques afin de former un commutateur logique.

3. Architecture du Virtual Switching System (VSS)

D'un point de vue plan de contrôle et management, le Virtual Switching System est la combinaison de deux Catalyst 6500 en un seul équipement virtuel.

Vu des voisins, le système VSS apparaît comme un unique commutateur (une seule entité gérant le Spanning Tree, une seule table des adresses MAC, etc.) et/ou routeur logique unique (une adresse MAC unique pour les deux châssis, une seule entité gérant le routage, etc.).

a. Plan de contrôle

Au sein du système VSS, un des châssis est désigné comme commutateur virtuel actif et l'autre comme commutateur virtuel standby. Une seule des cartes superviseurs est élue comme point de management central. De ce fait, les configurations de niveau 1, 2 et 3 seront accessibles via une configuration unique hébergée par la carte superviseur active.

Toutes les fonctions du plan de contrôle incluant :

- le management (SNMP, Telnet, SSH, etc.)
- les protocoles de niveau 2 (BPDU, PDU, LACP, etc.)
- les protocoles de niveau 3 (Routing Protocols, etc.)
- les protocoles traités en software

sont gérées par la carte superviseur active du commutateur virtuel.

La carte superviseur du commutateur virtuel actif est aussi responsable de programmer les asics de commutation des cartes DFCs (Distributed Forwarding Cards) sur l'ensemble du système VSS ainsi que de la carte PFC (Policy Feature Card) de la carte Superviseur du VSS en standby.

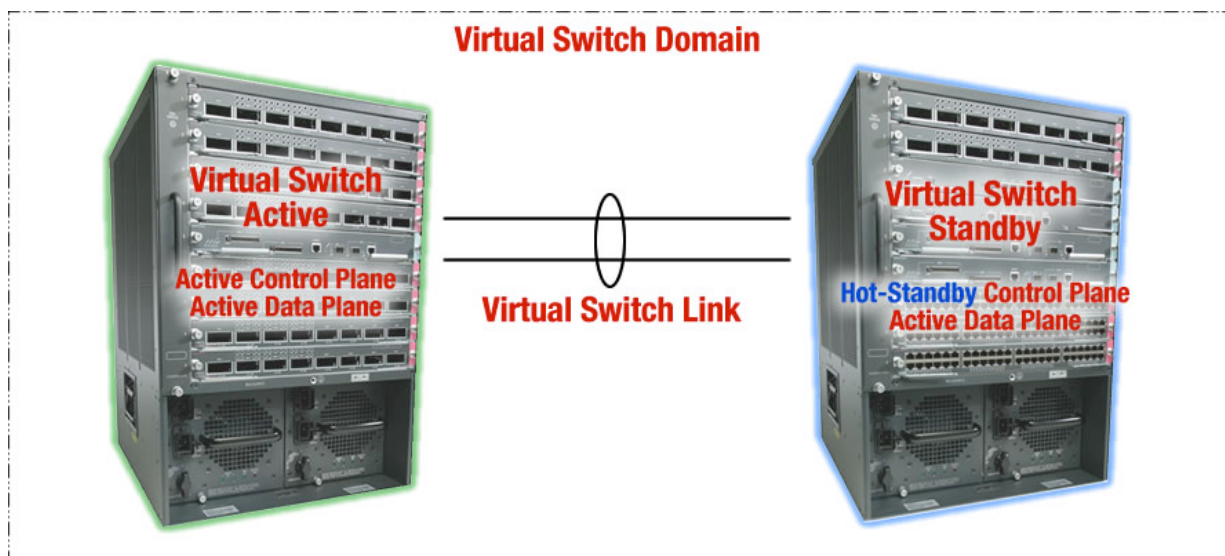


Figure 2 : Composants du système VSS

b. Plan de commutation

D'un point de vue plan de données et transmission de trafic, les 2 Catalyst 6500 constituant le système VSS sont actifs pour le trafic de données. La commutation de paquets est donc assurée par chacune des cartes PFC (de la carte supervisor active comme de la carte supervisor standby).

De plus, chaque DFC-3C assure une commutation locale par carte, ce qui permet d'avoir des performances en IPv4 de l'ordre de 800 Mpps pour la totalité du système VSS.

De même la matrice de chaque commutateur est active et permet donc au système VSS d'atteindre un débit de 1,44Tbps.

4. Architecture Cible

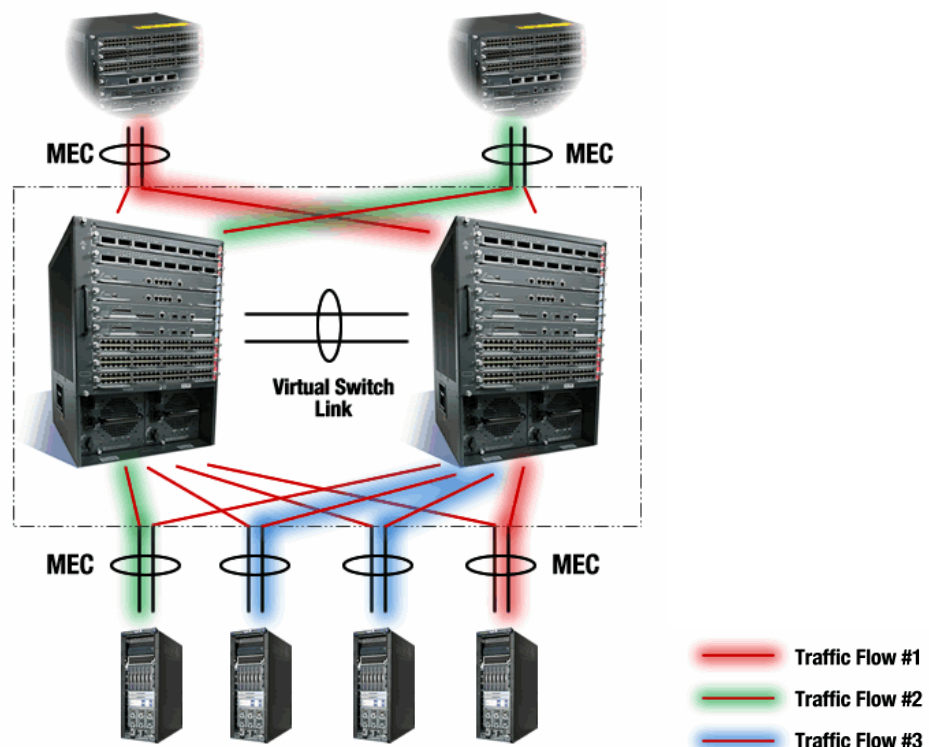
a. Principe d'architecture

Le système VSS est particulièrement bien adapté pour les configurations en triangle (un commutateur d'accès relié vers chaque équipement de distribution).

Par définition, les liens qui relient le châssis d'extrémité aux châssis VSS sont appelés MEC (Multi Etherchannel Chassis). Ils ont la particularité d'être actifs simultanément afin de permettre une meilleure répartition du trafic. En effet, le trafic à destination d'une machine distante utilisera un algorithme de hashing défini au préalable sur le MEC (@source/@destination, Mac@source/Mac@destination, etc.).

Il est recommandé de laisser le spanning-tree actif sur l'équipement mais il n'entre plus en ligne de compte pour le partage de charge.

Les commutateurs d'accès n'ont pas d'algorithme propriétaire à supporter et utilisent l'EtherChannel standard.



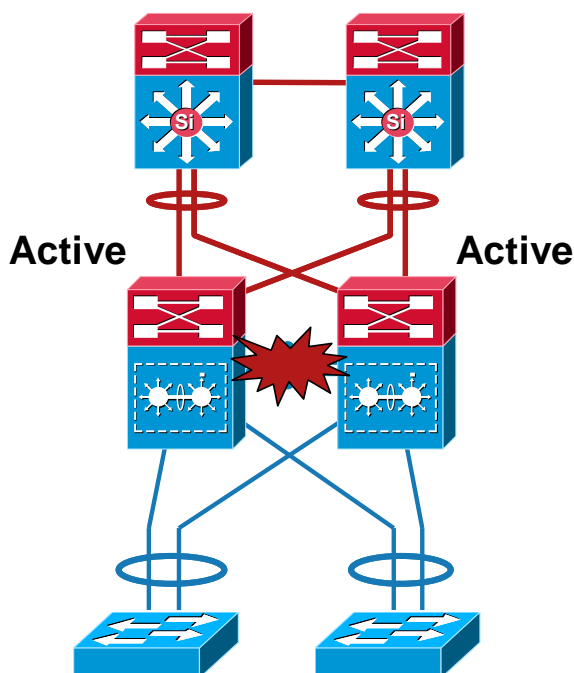
b . Perte du commutateur VSS actif

En cas d'indisponibilité du commutateur actif au niveau du plan de contrôle, le temps de bascule vers le commutateur standby est inférieur à 200 ms.

Lorsque les équipements VSS travaillent au niveau 3, les voisins doivent être « NSF-aware » afin de permettre une reconvergence rapide lors de la perte d'un des 2 équipements VSS.

c. Détection du scénario où les 2 Catalyst VSS sont actifs simultanément

La situation où les deux commutateurs d'un système VSS sont actifs intervient lorsque tous les liens VSL du système sont tombés. Cette situation anormale doit être détectée le plus rapidement possible.



Il existe 2 façons de détecter que le lien VSL n'est plus actif et donc d'avertir les 2 Catalyst VSS de cette situation, permettant ainsi la mise en standby d'un des 2 équipements.

- Enhanced PagP : les commutateurs (1 et 2) du système VSS utilisent un message PaGP pour avertir de la nouvelle situation. Le commutateur 2 préalablement standby et qui devient actif, envoie via un des liens MEC un message PagP à son voisin au travers du commutateur d'étage. Le commutateur 1 passe alors tous ses interfaces actives en shutdown (excepté l'interface VSL et de management) afin d'être dans une configuration stable.
- BFD (Bi-Forwarding Detection) : Lorsque les liens VSL tombent, un mécanisme d'échange de hellos sur un lien dédié de niveau 3 permet de détecter (sub-second) l'état où les 2 cartes de supervision sont actives en même temps. La carte active d'origine passe alors tous les ports en shutdown excepté l'interface VSL et de management.



6. les pré-requis software hardware

a. Catalyst 6500

Catalyst 6500 : supporté à partir de la 12.2(33)SXH1

b. Supervisor

Besoin d'un nouvel hardware PFC3C/XL : Catalyst 6500 – VS-S720-10G-3C/XL

c. Virtual Switch Link

Supporté sur du 10GE avec DFC de type 3C/XL : VS-S720-10G-3C/XL ou WS-X6708-10G-3C/XL, WS-X6716-10G-3C/XL

d. Cartes en ligne

Supporté uniquement sur les cartes de type WS-X67xx en mode CFC ou avec DFC-3C/XL

e. Support des Services Modules

NAM actuellement

FWSM/IDSM/ACE 10/20 et WISM planifié pour le second semestre 2008

f. Support de Enhanced PagP

Catalyst 6500 : supporté à partir de la 12.2(33)SXH1

Catalyst 29xx, 3x50, 4500 planifié pour le second semestre 2008

VSS dans la presse

NETWORKWORLD®

“Cisco’s virtual switch smashes throughput records”

<http://www.networkworld.com/reviews/2008/010308-cisco-virtual-switching-test.html>

VSS wins “Best of Show” in Network Category in Japan IT Pro Expo trade show

<http://itpro.nikkeibp.co.jp/expo/introduction/index.html>



Pour aller plus loin

Cisco Catalyst 6500 Virtual Switching System 1440 Data-Sheets

http://www.cisco.com/en/US/products/ps9336/products_data_sheets_list.html



Contactez-nous :
www.cisco.fr
0800 907 375

Siège social Mondial
Cisco Systems, Inc.
170 West Tasman Drive
San Jose, CA 95134-1706
Etats-Unis
www.cisco.com
Tél. : 408 526-4000
800 553 NETS (6387)
Fax : 408 526-4100

Siège social France
Cisco Systems France
11 rue Camille Desmoulins
92782 Issy Les Moulineaux
Cedex 9
France
www.cisco.fr
Tél. : 33 1 58 04 6000
Fax : 33 1 58 04 6100

Siège social Amérique
Cisco Systems, Inc.
170 West Tasman Drive
San Jose, CA 95134-1706
Etats-Unis
www.cisco.com
Tél. : 408 526-7660
Fax : 408 527-0883

Siège social Asie Pacifique
Cisco Systems, Inc.
Capital Tower
168 Robinson Road
#22-01 to #29-01
Singapour 068912
www.cisco.com
Tél. : +65 317 7777
Fax : +65 317 7799

Cisco Systems possède plus de 200 bureaux dans les pays et les régions suivantes. Vous trouverez les adresses, les numéros de téléphone et de télécopie à l'adresse suivante :

www.cisco.com/go/offices

Afrique du Sud • Allemagne • Arabie saoudite • Argentine • Australie • Autriche • Belgique • Brésil • Bulgarie • Canada • Chili • Colombie • Corée Costa Rica • Croatie • Danemark • Dubaï, Emirats arabes unis • Ecosse • Espagne • Etats-Unis • Finlande • France Grèce • Hong Kong SAR Hongrie • Inde • Indonésie • Irlande • Israël • Italie • Japon • Luxembourg • Malaisie • Mexique • Nouvelle Zélande • Norvège • Pays-Bas • Pérou Philippines • Pologne • Portugal • Porto Rico • République tchèque • Roumanie • Royaume-Uni • République populaire de Chine • Russie Singapour • Slovaquie • Slovénie • Suède • Suisse • Taiwan • Thaïlande • Turquie • Ukraine • Venezuela • Vietnam • Zimbabwe



Copyright © 2008 Cisco Systems, Inc. Tous droits réservés. CCSP, CCVP, le logo Cisco Square Bridge, Follow Me Browsing et StackWise sont des marques de Cisco Systems, Inc. ; Changing the Way We Work, Live, Play, and Learn, et iQuick Study sont des marques de service de Cisco Systems, Inc. ; et Access Registrar, Aironet, ASIST, BPX, Catalyst, CCDA, CCDP, CCIE, CCIP, CCNA, CCNP, Cisco, le logo Cisco Certified Internetwork Expert, Cisco IOS, Cisco Press, Cisco Systems, Cisco Systems Capital, le logo Cisco Systems, Cisco Unity, Empowering the Internet Generation, Enterprise/Solver, EtherChannel, EtherFast, EtherSwitch, Fast Step, FormShare, GigaDrive, GigaStack, HomeLink, Internet Quotient, IOS, IP/TV, iQ Expertise, le logo iQ, iQ Net Readiness Scorecard, LightStream, Linksys, MeetingPlace, MGX, le logo Networkers, Networking Academy, Network Registrar, Packet, PIX, Post-Routing, Pre-Routing, ProConnect, RateMUX, ScriptShare, SlideCast, SMARTnet, StrataView Plus, TeleRouter, The Fastest Way to Increase Your Internet Quotient et TransPath sont des marques déposées de Cisco Systems, Inc. et/ou de ses filiales aux États-Unis et dans d'autres pays. Toutes les autres marques mentionnées dans ce document ou sur le site Web appartiennent à leurs propriétaires respectifs. L'emploi du mot partenaire n'implique pas nécessairement une relation de partenariat entre Cisco et une autre société. (0502R) 205534.E_ETMG_JD_05/08