

## PONT/POINT D'ACCÈS EXTÉRIEUR POWER INJECTOR DE LA GAMME CISCO AIRONET 1300

### Présentation du produit

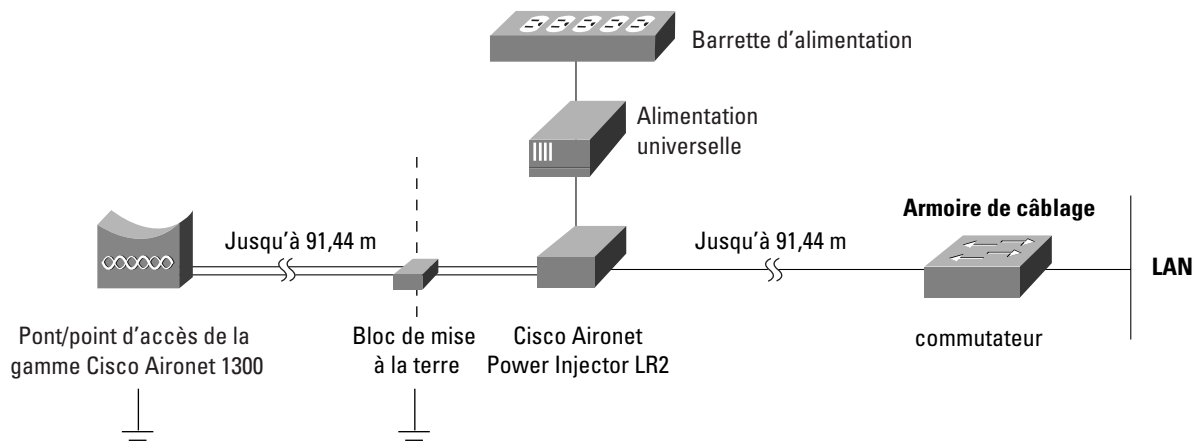
Le pont/point d'accès extérieur Power Injector de la gamme Cisco Aironet 1300 (figure 1) convertit l'interface normalisée Ethernet 10/100 BaseT, utilisée dans les zones protégées contre les intempéries, en une interface de connecteur double de type F pour câbles coaxiaux, mieux adaptée aux environnements extérieurs plus rigoureux. En outre, le module Power Injector alimente l'unité extérieure au travers des mêmes câbles et offre une fonctionnalité de détection de courant et de protection contre les surtensions. Pour permettre une extension du câblage à partir de votre commutateur ou routeur de réseau sans fil, le module Power Injector prend en charge jusqu'à 200 m de câble (câble de catégorie 5 + câble coaxial). Le pont/point d'accès extérieur de la gamme Cisco Aironet 1300 est fourni avec le module Power Injector LR2 et une alimentation CA.

Figure 1 Power Injector AIR-PWRINJ-BLR2/AIRPWRINJ-BLR2T

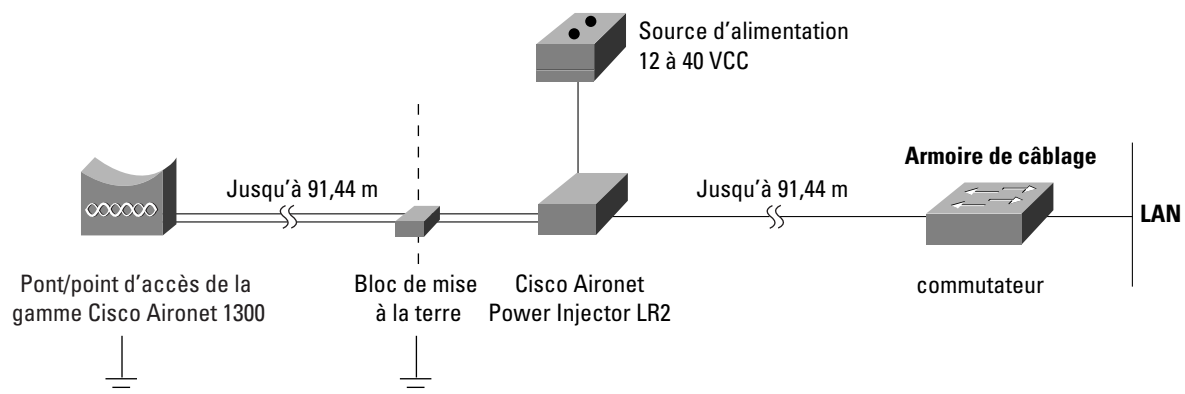


Le module en option Power Injector LR2T peut être alimenté par n'importe quelle source de 12 à 40 VCC non fournie par Cisco. En général, la source d'alimentation CC est un véhicule ou une source solaire connectée conformément à la figure 3. Le module Power Injector offre une grande souplesse d'installation lorsque aucune source CA n'est disponible.

**Figure 2** Diagramme de mise en réseau du module Power Injector AIRPWRINJBLR2



**Figure 3** Diagramme de mise en réseau du module Power Injector en option AIR-PWRINJ-BLR2T



## Caractéristiques

**Tableau 1**

Références	Description
Power Injector-LR2	Le Power Injector LR2 convertit l'interface normalisée RJ45 Ethernet 10/100 BaseT de catégorie 5, utilisée dans les zones protégées contre les intempéries, en une interface de connecteur double de type F pour câbles coaxiaux doubles, mieux adaptée aux environnements extérieurs plus rigoureux. Outre le fait qu'il fournisse une interface 100baseT à la gamme Cisco Aironet 1300, le Power Injector LR2 alimente l'unité en électricité au travers des mêmes câbles et offre une fonctionnalité de détection du courant qui protège les appareils connectés involontairement. Avantage supplémentaire, l'intégration d'Auto MDIX permet d'échanger les deux câbles sans altérer la fonctionnalité. Pour supporter une longueur de câble maximale depuis un commutateur ou un routeur de votre réseau, le Power Injector LR a été conçu pour prendre en charge un déploiement de 100 m de câble coaxial et de 100 m de câble intérieur de catégorie 5, pour un déploiement total de 200 m. L'interface de connecteur de type F garantit également une protection contre la foudre et les surtensions, une sécurité supplémentaire pour les équipements de votre infrastructure de réseau. Le Power Injector LR2 nécessite une alimentation CC de 48 V fournie par Cisco.

Tableau 1 (suite)

Références	Description
Power Injector-LR2T	Le Power Injector LR2T prend en charge toutes les fonctionnalités du module LR2. Destiné aux applications de transport, il fonctionne dans la plage de tensions d'entrée de +12 à +40 VCC. Les sources CC sont fournies par l'utilisateur. Le LR2T peut ainsi être alimenté par un véhicule ou par un dispositif solaire.
Alimentation	Alimentation +48 VCC fournie par Cisco pour AIRPWRINJBLR2= Source +12 à +40 VCC fournie par l'utilisateur pour AIRPWRINJ_BLR2T=. Nécessite un module externe de protection contre les surtensions.

## Administration de réseau

Tableau 2

AIR-PWRINJ-BLR2 AIR-PWRINJ-BLR2T	
LED d'état	Une LED : • Alimentation
Configuration et administration	Le Power Injector ne requiert ni configuration, ni administration.

## Matériel

Tableau 3

	AIR-PWRINJ-BLR2	AIR-PWRINJ-BLR2T
Dimensions	11,73 cm x 12,09 cm x 2,71 cm	11,73 cm x 12,09 cm x 2,71 cm
Poids	1 kg	1 kg
Température en fonctionnement	-30° à +55° C	-30° à +55° C
Température de stockage	-40° à +85° C	-40° à +85° C
Altitude de fonctionnement	3047 m	3047 m
Altitude de stockage	4877 m	4877 m
Humidité	0 to 90 % à 38° C (sans condensation)	0 to 90 % à 38° C (sans condensation)
Vibrations	SAEJ1455, section 4.9	SAEJ1455, section 4.9
Boîtier	UL2083 ; boîtier métallique	UL2083 ; boîtier métallique

## Alimentation

Tableau 4

	AIR-PWRINJ-BLR2	AIR-PWRINJ-BLR2T
Alimentation AC	100 à 240 VCA, +/-10 % (Alimentation fournie par Cisco uniquement)	Non requis
Alimentation CC	+48 VCC, +/- 10 % 2 W	+12 à +40 VCC, +/-10 % 2 W

### Références pour commande

Pour commander, visitez la page d'accueil Acheter. Si vous avez besoin d'aide pour déterminer le pont/point d'accès sans fil adapté à votre cas, contactez votre représentant local.

Tableau 5

Nom	Référence de composant
Aironet Power Injector—LR2	AIR-PWRINJ-BLR2=
Aironet Power Injector—LR2T	AIR-PWRINJ-BLR2T=
Alimentation d'entrée : 100 à 240 VCA ; de sortie : 48 VCC	AIR-PWR-A=

### Pour télécharger le logiciel

Vous pouvez télécharger le logiciel Cisco IOS™ sur le site Cisco Software Center. Vous pouvez télécharger le logiciel Cisco Aironet sur la page Wireless Software.

### Maintenance et assistance

Cisco propose une large gamme de programmes de services qui dynamisent le succès des clients. Ces programmes innovants s'appuient sur une combinaison unique de personnes, de processus, d'outils et de partenaires, pour la plus grande satisfaction des clients. Les services Cisco favorisent la protection de votre investissement de réseau, optimisent le fonctionnement du réseau et le préparent pour de nouvelles applications dans le but d'optimiser l'intelligence réseau et la puissance de votre entreprise. Pour en savoir plus sur les services Cisco, reportez-vous aux pages Services de support technique Cisco ou Services avancés Cisco.

### Pour en savoir plus...

Pour en savoir plus sur le pont/point d'accès extérieur de la gamme Cisco Aironet 1300, contactez votre représentant local.



**Siège social Mondial**  
Cisco Systems, Inc.  
170 West Tasman Drive  
San Jose, CA 95134-1706  
Etats-Unis  
www.cisco.com  
Tél. : 408 526-4000  
800 553 NETS (6387)  
Fax : 408 526-4100

**Siège social France**  
Cisco Systems France  
11 rue Camilles Desmoulins  
92782 Issy Les Moulineaux  
Cédex 9  
France  
www.cisco.fr  
Tél. : 33 1 58 04 6000  
Fax : 33 1 58 04 6100

**Siège social Amérique**  
Cisco Systems, Inc.  
170 West Tasman Drive  
San Jose, CA 95134-1706  
Etats-Unis  
www.cisco.com  
Tél. : 408 526-7660  
Fax : 408 527-0883

**Siège social Asie Pacifique**  
Cisco Systems, Inc.  
Capital Tower  
168 Robinson Road  
#22-01 to #29-01  
Singapour 068912  
www.cisco.com  
Tél. : +65 317 7777  
Fax : +65 317 7799

Cisco Systems possède plus de 200 bureaux dans les pays et les régions suivantes. Vous trouverez les adresses, les numéros de téléphone et de télécopie à l'adresse suivante :

**[www.cisco.com/go/offices](http://www.cisco.com/go/offices)**

Afrique du Sud • Allemagne • Arabie saoudite • Argentine • Australie • Autriche • Belgique • Brésil • Bulgarie • Canada • Chili • Colombie • Corée  
Costa Rica • Croatie • Danemark • Dubaï, Emirats arabes unis • Ecosse • Espagne • Etats-Unis • Finlande • France • Grèce • Hong Kong SAR  
Hongrie • Inde • Indonésie • Irlande • Israël • Italie • Japon • Luxembourg • Malaisie • Mexique • Nouvelle Zélande • Norvège • Pays-Bas  
Pérou • Philippines • Pologne • Portugal • Porto Rico • République tchèque • Roumanie • Royaume-Uni • République populaire de Chine  
Russie • Singapour • Slovaquie • Slovénie • Suède • Suisse • Taiwan • Thaïlande • Turquie • Ukraine • Venezuela • Vietnam • Zimbabwe



Copyright © 2004, Cisco Systems, Inc. Tous droits réservés. CCIP, le logo Cisco Arrow, la marque Cisco Powered Network, le logo Cisco Systems Verified, Cisco Unity, Follow Me Browsing, FormShare, iQ Breakthrough, iQ Expertise, iQ FastTrack, le logo iQ, iQ Net Readiness Scorecard, Networking Academy, ScriptShare, SMARTnet, TransPath et Voice LAN sont des marques commerciales de Cisco Systems, Inc.; Changing the Way We Work, Live, Play, and Learn, Discover All That's Possible, The Fastest Way to Increase Your Internet Quotient et iQuick Study sont des marques de service de Cisco Systems, Inc.; et Aironet, ASIST, BPX, Catalyst, CCDA, CCDP, CCIE, CCNA, CCNP, Cisco, le logo Cisco Certified Internetwork Expert, Cisco IOS, le logo Cisco IOS, Cisco Press, Cisco Systems, Cisco Systems Capital, le logo Cisco Systems, Empowering the Internet Generation, Enterprise/Solver, EtherChannel, EtherSwitch, Fast Step, GigaStack, Internet Quotient, IOS, IP/TV, LightStream, MGX, MICA, le logo Networkers, Network Registrar, Packet, PIX, Post-Routing, Pre-Routing, RateMUX, Registrar, SlideCast, StrataView Plus, Stratm, SwitchProbe, TeleRouter et VCO sont des marques déposées de Cisco Systems, Inc. ou de ses filiales aux Etats-Unis et dans certains autres pays.

Toutes les autres marques commerciales mentionnées dans ce document ou sur le site Web appartiennent à leurs propriétaires respectifs. L'utilisation du mot partenaire ne traduit pas une relation de partenariat d'entreprises entre Cisco et toute autre société. (0403R) 203179-ETMG-JS-06/04