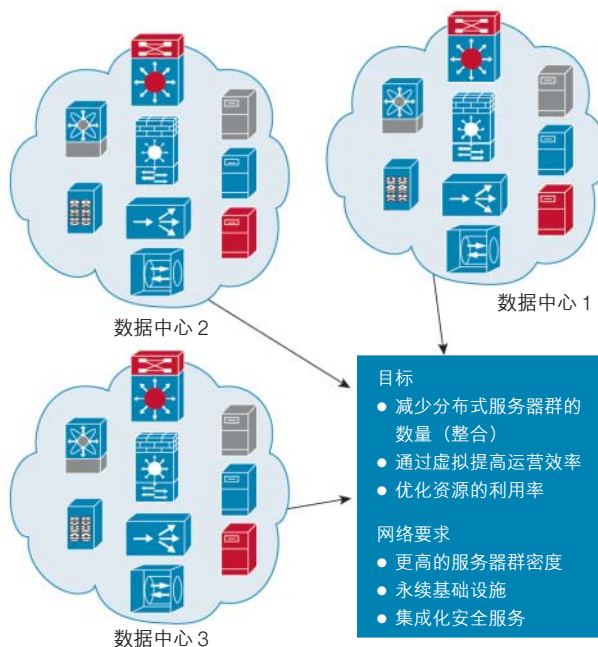


数据中心的需求

数据中心是任何机构的核心所在。员工、合作伙伴和客户都需要依靠数据中心的服 务来有效地开发、合作和交流。在过去十年中，互联网和 Web 技术的兴起让数据中心变得比以往任何时候都更加具有战略意义。它在提高生产率、改进业务流程和加快变革速度方面发挥着决定性的作用。数据中心是 IT 部门保护、优化和发展业务的战略焦点。

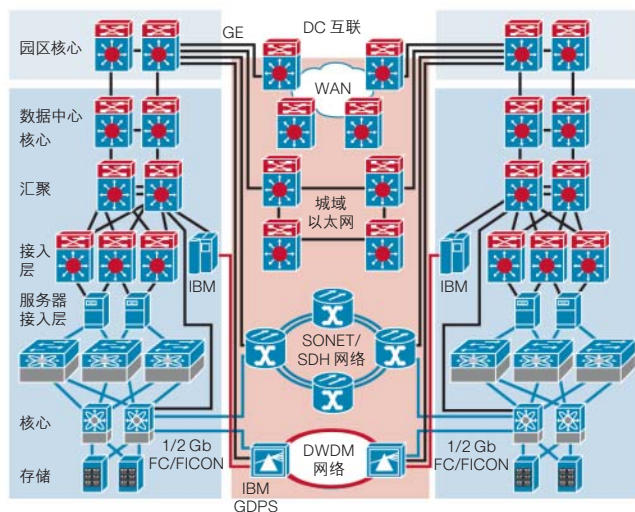
数据中心管理人员的目标对网络提出了多个要求：



数据中心资源的不断整合和虚拟需要一个高度可扩展、永续、安全的数据中心网络基础。

Cisco Catalyst 6500 系列：基础平台

思科业务就绪数据中心是一种全面的、自适应的网络架构，可以满足 IT 部门在整合、业务连续性和安全方面对数据中心提出的迫切要求。另外，这种架构可以支持面向服务的新兴架构、虚拟和按需计算技术。



Cisco Catalyst 6500 系列交换机通过在同一个平台中提供领先的第二层交换、第三层路由和第四—七层服务，构成了业务就绪数据中心的基础。Cisco Catalyst 6500 系列是思科系统公司为数据中心提供的主要交换平台。它具有以下优势：

- 利用 Cisco Catalyst 6500 系列 Supervisor Engine 720 提供 720Gbps 的集成化交换矩阵功能
- 利用分布式转发技术，可以将交换性能从每秒 1500 万分组扩展到 4 亿分组
- 为无阻塞核心网络、上行链路、服务器群汇聚和灾难恢复连接提供高密度万兆以太网支持
- 为流量整形、容量规划、安全和诊断提供集成化 NetFlow 支持
- 优化的应用性能和对超长帧的支持（在所有数据中心线卡上）具有最大限度地提高网络效率，深层分组缓存能处理突发性流量，而低延时有助于最大限度地缩短响应时间

- 为可扩展的路由、NetFlow、ACL 和 QoS 部署提供专用的 TCAM
- 完全分离控制和数据平面，以加强永续性
- 借助 Cisco IOS 软件模块化提供永续性最高的控制平面基础设施。该软件提供了故障抑制、内存保护、进程重启功能，以及状态化检查和子系统运行中软件升级（ISSU）
- 为风扇、电源、矩阵和时钟提供硬件冗余，以实现不间断运行
- 覆盖整个网络的虚拟和分段解决方案，支持 VLAN、GRE、多 VRF 和 MPLS VPN
- 利用思科创新技术（例如双向 PIM）实现最便于扩展的组播部署
- 用于提高运营效率和提供智能网络服务的集成化服务模块



- Cisco View 设备管理器用以管理集成化服务模块，提供基于角色的访问控制，为不同的操作员定制访问权限

数据中心汇聚层及核心

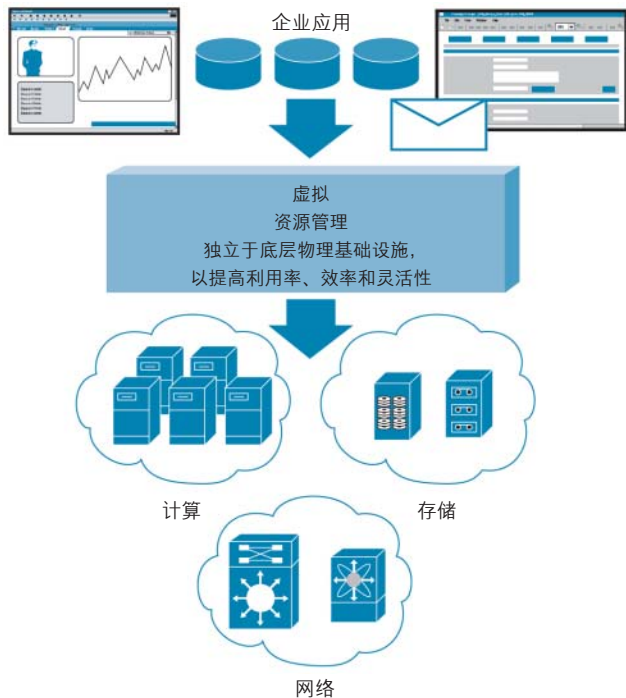
数据中心汇聚层是服务汇聚点，在 Cisco Catalyst 6500 系列中为便于部署和管理提供了整合的多种集成化应用和安全服务。

防火墙部署在数据中心之中，提供网络地址解析（NAT）、基于访问控制列表（ACL）的分组过滤、拒绝服务（DoS）防范和状态化检测等功能。一个 Catalyst 6500 系列机箱中可以插入多个防火墙服务模块（FWSM），提供超过 20Gbps 的吞吐率。

需要最高可用性的服务器通常被放置在一个负载平衡器之后，以提供负载分配、应用监控和多种应用层服务，例如连接保持等。内容服务模块（CSM）能够以 4Gbps 的速度，提供这些集成在 Cisco Catalyst 6500 系列交换机中的服务。

虚拟技术将网络上的计算和存储资源放在一个统一的池中。虚拟网络服务在提高资源利用率和适应能力的同时，降低总体成本。

Cisco Catalyst 6500 系列具有通过 VLAN 和虚拟路由转发（VRF）表支持虚拟化技术。VRF 表将资源和用户组映射到虚拟的第二层和第三层域，以及 FWSM 和 CSM 中的环境。



Cisco Catalyst 6500 系列提供了一个安全套接字层（SSL）模块，以分担服务器的加密功能并提供集中的证书管理。

入侵和异常流量检测模块能够防止数据中心遭受攻击、蠕虫和病毒的威胁。Cisco Catalyst 6500 系列 IPSec VPN 服务模块有助于实现信息的安全传输，还能映射到 VLAN 和 VRF 表。

思科新推出的 Cisco Catalyst 6500 系列面向应用的网络服务模块具有为应用通讯执行统一的安全策略，为事务处理和基础设施提供更高的可见度，以及优化应用的可用性和性能。

通过提供一个性能极高的控制平面，Cisco Catalyst 6500 系列具有高密度的万兆以太网汇聚能力，并选用了集中式或者分布式转发，实现超过 400mpps 的性能。

数据中心接入

性能、应用连续性和运营简便性是对数据中心接入层的首要需求。



- **性能**—— Cisco Catalyst 6500 系列利用 10/100/1000 铜缆和万兆以太网线卡提供了高性能、低延时的交换。这种线卡支持超长帧和提供分布式转发。Cisco Catalyst 6500 系列能够对网络进行扩展，与数千台千兆位服务器建立无阻塞的、任意对任意的连接。
- **应用永续性**——为了消除任何一个单点故障，Cisco Catalyst 6500 系列提供了物理的硬件冗余。另外，该平台还提供了通用在线诊断功能，迅速、准确地诊断处理硬件和软件问题。利用 Cisco IOS 软件模块化，控制平面使进程重启能力和为运行中软件升级（ISSU）安装补丁功能的永续性得到进一步增强。
- **运行简便性**——集成化 NetFlow 数据输出工具使操作员直观了解流量模式，以便进行容量规划和安全管理，而封装远程 SPAN 消除了与被监控的交换机端口建立物理第二层连接的需要。内置的时域反射计功能缩短了电缆问题的诊断处理时间。

为什么要选择 Cisco Catalyst 6500 系列？

Cisco Catalyst 6500 系列能为数据中心、核心、分发层、接入层和 WAN 边缘网络提供业界领先的创新和性能。

作为市场上目前最全面、影响范围最广的交换平台，Cisco Catalyst 6500 系列在多个领域提供关键的优势：

Cisco Catalyst 6500 系列的领先优势	为企业带来的好处
投资和创新保护	<ul style="list-style-type: none"> ● 最低的总体 TCO ● 更长的生命周期
最高可用性 (HA)	<ul style="list-style-type: none"> ● 业务连续性
虚拟和增强的可管理性	<ul style="list-style-type: none"> ● 提高 IT 人员的工作效率
PoE 功能, IP 组播	<ul style="list-style-type: none"> ● 为融合应用提供有力的支持
高级安全特性和系统保护	<ul style="list-style-type: none"> ● 最高永续性

如需了解更多关于 Cisco Catalyst 6500 系列的信息，请访问：
<http://www.in.cisco.com/dsw/switching/>。