

L'essentiel en bref

Aperçu technique

Branche

Hôtellerie

Solution réseau

Cisco BBSM-Server pour Long Reach Ethernet et WLAN
 Cisco Access Point
 Cisco Catalyst 2924 LRE
 Cisco LRE POTS-Splitter

Structure de câblage

Large bande

Avantages

- Facturation individuelle et automatique des prestations par le biais du système de l'hôtel
- Connexion simple et rapide au réseau en place (temps nécessaire par chambre d'hôtel, entre 15 et 20 minutes environ)
- Service Internet Highspeed
- Investissement modulable (augmente à mesure des besoins)
- Enormes possibilités d'utilisation supplémentaire (Pay-TV, radio Web, téléphonie IP, etc.)
- Configuration rapide, grande convivialité
- Fidélisation des clients grâce à un haut degré de satisfaction

Hôtel Radisson SAS, Bâle Accès Internet Highspeed : surfez sur la vague de l'actualité.

Contexte

Comme il se doit pour un "business-hotel", le Radisson SAS a reconnu les signes des temps: en effet, pour les voyageurs d'affaires, il est non seulement très souhaitable, mais aussi extrêmement rentable, d'accéder à l'Internet et au réseau de leur propre entreprise pendant un séjour à l'hôtel ou une conférence. C'est pourquoi le Radisson SAS s'est mis à la recherche d'une solution réseau appropriée.

Les besoins des clients

Le but visé était de permettre aux clients d'accéder sans fil à l'Internet dans les zones publiques de l'hôtel et les salles de conférence. Il s'agissait en outre d'équiper un certain nombre de chambres de façon à assurer un accès aisé à l'Internet. Selon la devise de la société: „Host, Fresh and Easy", la solution de networking technique devait être la plus conviviale possible et fonctionner à grande vitesse.

La solution

La société Kriegel+Schaffner AG, responsable de la réalisation et de l'implémentation technique, a implémenté en étroite collaboration avec Cisco Systems une technologie tournée vers l'avenir, avec des composants actifs tels que des points d'accès, des switches, des routeurs, ainsi que, pièce maîtresse, le serveur BBSM nouvellement conçu (Building Broad Band Service Manager) de Cisco Systems.

L'équipement qui s'imposera, comme standard dans bon nombre de business-hotels suisses est d'ores et déjà disponible à l'hôtel Radisson SAS à Bâle: les clients naviguent sur Internet sans fil à grande vitesse dans les zones publiques ou les salles de conférence, ou se connectent directement et commodément d'une des 40 chambres équipées. Le système permettant ces connexions est un réseau à base de Long-Reach Ethernet avec différents points d'accès, ainsi que le serveur BBSM polyvalent de Cisco Systems. Avec le projet pilote au Radisson SAS à Bâle, la chaîne hôtelière scandinave mise sur une commodité et un confort encore accrus pour les clients.

Un accès rapide à l'Internet, indépendamment du lieu, va déjà de soi dans de nombreux pays, et fera inévitablement partie tôt ou tard en Suisse aussi de l'équipement standard des business-hotels. Que ce soit en prenant une tasse de café au foyer, lors d'un meeting en salle de conférence ou dans leur propre chambre d'hôtel: accéder à l'Internet au business-hotel en augmentera l'efficacité et la productivité.

L'hôtel Radisson SAS en marche (ou avance) avec son temps

Les voyageurs d'affaires ou les participants à des conférences ont d'autres exigences que les vacanciers: ils veulent consulter régulièrement leur courrier électronique et y répondre, accéder au réseau à distance de leur société et télécharger des données nécessaires à bref délai, ou effectuer des présentations nécessitant une connexion directe. Grâce à la technologie sans fil, tout cela est possible à l'hôtel Radisson SAS à Bâle. Le système est basé sur la technologie flexible Long-Reach Ethernet (LRE) ainsi qu'un serveur central BBSM. Des points d'accès répartis de façon optimale dans la zone publique de l'hôtel (foyer, zone de wellness, Pool Inn Club, restaurant) assurent un accès aisé au réseau. Les raccordements des chambres d'hôtel ont été implémentés au moyen du câble téléphonique en place comme ligne de transmission LRE. La largeur de bande est de 15 Mo avec une longueur de câble allant jusqu'à 1'000 mètres,



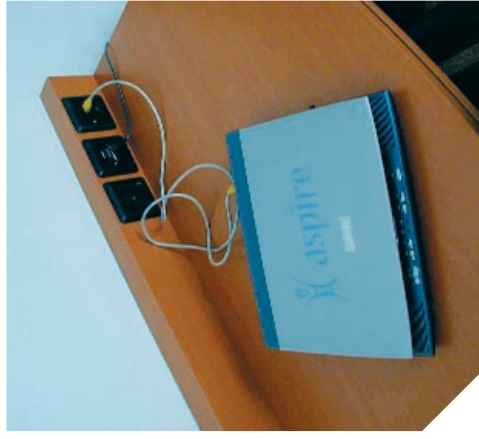
« Nous voulons offrir à nos clients un accès confortable et rapide à l'Internet. »

Giuseppe Pileggi
IT Manager Radisson SAS, Bâle



« Notre service Internet est très bien accueilli par les voyageurs d'affaires. Pour bon nombre d'entre eux, cette offre supplémentaire innovante constitue même une raison de revenir loger la prochaine fois au Radisson SAS ou de tenir leur prochaine conférence chez nous. »

Giuseppe Pileggi
IT Manager Radisson SAS, Bâle



ce qui équivaut à quelque 500 fois la vitesse de transmission d'un modem ordinaire! Grâce à des dispositifs appelés "POTS splitters", il est possible de transmettre données et voix par un seul et même câble.

Recherche d'une solution optimale et de partenaires compétents Chargée de cette mission, l'entreprise d'électricité Kriegel+Schaffner AG s'est mise à la recherche d'un partenaire compétent. Le fournisseur choisi pour cette solution hautement complexe du point de vue technique est le spécialiste réseau Cisco Systems. « En tant que leader du marché en matière de technique de réseau, Cisco Systems dispose d'un formidable savoir-faire technique et de la technologie optimale », explique Philippe Martin, de la société Kriegel+Schaffner AG. Les partenaires ont ensuite collaboré étroitement à la conception de la nouvelle solution et à l'implémentation du système en un temps record. Pour permettre aux clients d'accéder de partout à l'Internet, une combinaison de raccordements Internet câblés a été implémentée par Ethernet et Wireless LAN.

Wireless LAN dans la zone publique

Dans les zones publiques de l'hôtel, il est difficile de mettre à disposition des accès Internet basés sur une connexion fixe. La technologie WLAN (Wireless Local Area Network) constitue une excellente alternative. Trois points d'accès ont été installés dans le foyer et dans la section des salles de conférence. Pour conserver l'aspect esthétique de l'intérieur moderne de l'hôtel, ces éléments ont été astucieusement dissimulés. Un code est remis au client à la réception, lui permettant dès lors de se connecter de pratiquement partout à l'Internet. L'accès est surveillé par le serveur BBSM polyvalent (Building Broadband Service Manager).

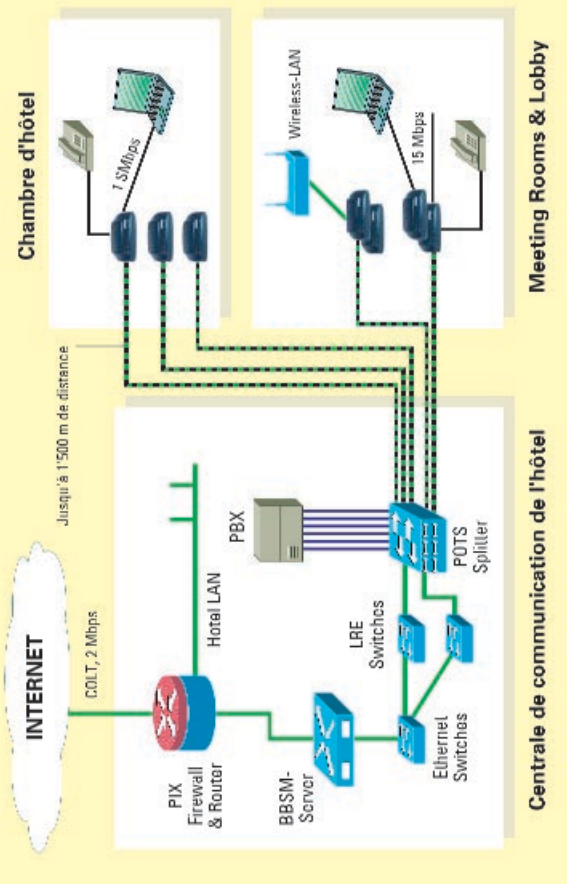
Un bureau dans la chambre d'hôtel

Si un client souhaite consacrer au travail le temps passé dans sa chambre d'hôtel, cela lui est loisible à toute heure du jour ou de la nuit. Dans un premier temps, 48 des 205 chambres et suites de l'hôtel Radisson SAS ont été équipées d'une connexion haute vitesse. Le système est d'un fonctionnement extrêmement simple: le client allume son ordinateur portable dans la chambre (il peut obtenir si nécessaire un câble Ethernet à la réception) et il est immédiatement connecté. Il peut accéder directement au réseau de sa société par VPN (Virtual Private Network).

La pièce maîtresse: le serveur BBSM

Le Cisco Building Broadband Service Manager a été spécialement conçu pour les bâtiments accessibles au public, comme les hôtels, les aéroports, les gares et les centres de congrès. Dans ces bâtiments, le besoin en réseau large bande est particulièrement important en raison de l'important volume des données et des nombreux utilisateurs différents. Dans ces circonstances, il faut une solution qui contrôle l'accès, l'authentification et la facturation des taxes tout en fournissant une interface spécifique aux utilisateurs et pouvant réagir aux commandes. Tout cela est possible grâce à la grande sophistication technique de Cisco BBSM. Ce serveur intelligent intègre efficacement dans le réseau global les différentes technologies nouvelles telles que le Long Reach Ethernet (LRE), le Wireless LAN et les Virtual Private Networks (VPN). Il permet en outre, par le biais de l'interface "Fidelio" habituelle dans le domaine hôtelier, un décompte automatique et, partant, un contrôle permanent et transparent des frais.

Le nouveau standard dans l'hôtellerie commerciale: les liaisons Internet Highspeed



« En tant que leader du marché pour la technique de réseau, Cisco Systems dispose d'un formidable savoir-faire technique et des produits les plus sophistiqués du point de vue technique. »
Philippe Martin, Kriegel+Schaffner AG

Avec ses 205 chambres et suites, ses 8 salles de conférence, ses restaurants, son bar et son Health Club avec piscine, l'hôtel Radisson SAS à Bâle est l'un des plus de 100 Radisson SAS Hotels & Resorts en Europe, en Afrique et au Moyen-Orient. Les racines scandinaves apportent une ambiance naturelle et rafraîchissante dans les établissements et favorisent une technologie du plus haut niveau. La satisfaction totale des clients constitue la première priorité pour ce business-hôtel à la situation centrale. Cette exigence sévère en matière de qualité de service a été pour René M. Singeisen, General Manager, déterminante pour l'introduction d'une offre Internet exemplaire pour les voyageurs d'affaires.

Question sécurité

Outre un accès sûr à l'Internet, les clients VPN procurent également aux clients des hôtels un accès protégé aux réseaux de leurs propres sociétés.

Un jeu d'enfant

A l'hôtel Radisson SAS, le client a besoin uniquement de son ordinateur portable et, dans les zones publiques, d'une carte de réseau WLAN installée dans son agenda électronique par exemple. Aucune configuration supplémentaire n'est nécessaire. Dans sa chambre d'hôtel ou dans la zone WLAN, il lui suffit de démarrer son navigateur, d'entrer son nom d'utilisateur et son mot de passe, et en quelques secondes il est en ligne. Il peut maintenant surfer sur Internet, accéder au réseau de sa propre société ou recevoir des e-mails directement du serveur mail sur son agenda électronique. De plus, cette technologie raffinée permet au client de télécharger des jeux de données (graphiques, listes, photos etc.) et de les faire imprimer sur l'imprimante de l'hôtel par simple pression sur une touche. Les documents lui sont alors, selon ses désirs, apportés dans sa chambre ou conservés à la réception.

Avantages supplémentaires

« All over IP », voilà la devise de l'avenir. La société Kriegel+Schaffner AG propose, outre l'accès large bande par le biais d'un serveur BBSM, également l'implémentation de conférences vidéo basées IP, de Pay-TV et de téléphonie IP. Si des clients étrangers de l'hôtel souhaitent écouter leur propre station de radio, le Radisson SAS reçoit toutes les stations du monde dans la chambre d'hôtel, par le biais de la radio Web.

Refinancement

Les investissements liés à l'implémentation sont couverts à moyen terme par des encasements, et à long terme, des possibilités de gain supplémentaires s'offrent également à l'hôtel. Les coûts de "Internet à la carte" s'élevaient pour le client à une taxe de Fr. 20.- par 24 heures. Pour 20 francs, il peut envoyer et recevoir des e-mails ou surfer à grande vitesse sans restrictions, à toute heure du jour et de la nuit.

- accès aisé Internet Highspeed dans la chambre d'hôtel
- accès sans fil dans les zones publiques en tant que service de conférence
- décompte complètement intégré par le biais du système existant de l'hôtel
- gestion permanente et rapide des e-mails
- accès transparent et sûr au réseau de l'entreprise
- démonstrations en direct dans la salle de conférence
- radio Web de toutes les stations du monde toujours dans la chambre