



## **Cisco Nexus 7000 シリーズ NX-OS ソフトウェア アップグレード およびダウングレード ガイド リリース 4.2**

### **Cisco Nexus 7000 Series NX-OS Software Upgrade and Downgrade Guide, Release 4.2**

初版: 2009 年 08 月 10 日

最終変更: 2009 年 08 月 10 日

Text Part Number: OL-19605-01-J

**【注意】** シスコ製品をご使用になる前に、安全上の注意（[www.cisco.com/jp/go/safety\\_warning/](http://www.cisco.com/jp/go/safety_warning/)）をご確認ください。本書は、米国シスコシステムズ発行ドキュメントの参考和訳です。リンク情報につきましては、日本語版掲載時点で、英語版にアップデートがあり、リンク先のページが移動/変更されている場合がありますことをご了承ください。あくまでも参考和訳となりますので、正式な内容については米国サイトのドキュメントを参照ください。また、契約等の記述については、弊社販売パートナー、または、弊社担当者にご確認ください。

このマニュアルに記載されている仕様および製品に関する情報は、予告なしに変更されることがあります。このマニュアルに記載されている表現、情報、および推奨事項は、すべて正確であると考えていますが、明示的であれ黙示的であれ、一切の保証の責任を負わないものとします。このマニュアルに記載されている製品の使用は、すべてユーザ側の責任になります。

対象製品のソフトウェア ライセンスおよび限定保証は、製品に添付された『Information Packet』に記載されています。添付されていない場合には、代理店にご連絡ください。

The Cisco implementation of TCP header compression is an adaptation of a program developed by the University of California, Berkeley (UCB) as part of UCB's public domain version of the UNIX operating system. All rights reserved. Copyright © 1981, Regents of the University of California.

ここに記載されている他のいかなる保証にもよらず、各社のすべてのマニュアルおよびソフトウェアは、障害も含めて「現状のまま」として提供されます。シスコシステムズおよびこれら各社は、商品性の保証、特定目的への準拠の保証、および権利を侵害しないことに関する保証、あるいは取引過程、使用、取引慣行によって発生する保証をはじめとする、明示されたまたは黙示された一切の保証の責任を負わないものとします。

いかなる場合においても、シスコシステムズおよびその供給者は、このマニュアルの使用または使用できないことによって発生する利益の損失やデータの損傷をはじめとする、間接的、派生的、偶発的、あるいは特殊な損害について、あらゆる可能性がシスコシステムズまたはその供給者に知らされていても、それらに対する責任を一切負わないものとします。

CCDE, CCENT, CCSI, Cisco Eos, Cisco HealthPresence, Cisco IronPort, the Cisco logo, Cisco Lumin, Cisco Nexus, Cisco Nurse Connect, Cisco Pulse, Cisco StackPower, Cisco StadiumVision, Cisco TelePresence, Cisco Unified Computing System, Cisco WebEx, DCE, Flip Channels, Flip for Good, Flip Mino, Flipshare (Design), Flip Ultra, Flip Video, Flip Video (Design), Instant Broadband, and Welcome to the Human Network are trademarks; Changing the Way We Work, Live, Play, and Learn, Cisco Capital, Cisco Capital (Design), Cisco:Financed (Stylized), Cisco Store, and Flip Gift Card are service marks; and Access Registrar, Aironet, AllTouch, AsyncOS, Bringing the Meeting To You, Catalyst, CCDA, CCDP, CCIE, CCIP, CCNA, CCNP, CCSP, CCVP, Cisco, the Cisco Certified Internetwork Expert logo, Cisco IOS, Cisco Press, Cisco Systems, Cisco Systems Capital, the Cisco Systems logo, Cisco Unity, Collaboration Without Limitation, Continuum, EtherFast, EtherSwitch, Event Center, Explorer, Fast Step, Follow Me Browsing, FormShare, GainMaker, GigaDrive, HomeLink, iLYNX, Internet Quotient, IOS, iPhone, iQuick Study, IronPort, the IronPort logo, Laser Link, LightStream, Linksys, MediaTone, MeetingPlace, MeetingPlace Chime Sound, MGX, Networkers, Networking Academy, Network Registrar, PCNow, PIX, PowerKEY, PowerPanels, PowerTV, PowerTV (Design), PowerVu, Prisma, ProConnect, ROSA, ScriptShare, SenderBase, SMARTnet, Spectrum Expert, StackWise, The Fastest Way to Increase Your Internet Quotient, TransPath, WebEx, and the WebEx logo are registered trademarks of Cisco Systems, Inc. and/or its affiliates in the United States and certain other countries.

All other trademarks mentioned in this document or website are the property of their respective owners. The use of the word partner does not imply a partnership relationship between Cisco and any other company. (0908R)

このマニュアルで使用している IP アドレスは、実際のアドレスを示すものではありません。マニュアル内の例、コマンド出力、および図は、説明のみを目的として使用されています。説明の中に実際のアドレスが使用されていたとしても、それは意図的なものではなく、偶然の一致によるものです。



## 目次

### Cisco Nexus 7000 シリーズ NX-OS ソフトウェア アップグレードおよびダウングレード ガイ

#### ド リリース 4.2 1

ソフトウェア イメージについて 1

デュアル スーパーバイザ モジュールを搭載したデバイスでのインサービス ソフトウェア アップグレードについて 2

仮想化のサポート 4

Cisco NX-OS ソフトウェアのアップグレードの前提条件 4

Cisco NX-OS ソフトウェア アップグレードの注意事項 4

デュアル スーパーバイザ モジュールを搭載したデバイスのアップグレード 6

install all コマンドを使用する利点 7

ISSU の失敗条件 8

アップグレード手順の概要 8

アップグレード手順の詳細 9

シングル スーパーバイザ モジュールを搭載したデバイスのアップグレード 12

アップグレード手順の概要 12

アップグレード手順の詳細 13

以前のリリースへのダウングレード 15

Cisco NX-OS ソフトウェア アップグレードからの出力例 17

デュアル スーパーバイザを搭載したデバイスで中断されないアップグレードの例 17

デュアル スーパーバイザを搭載したデバイスで中断されるアップグレードの例 21

シングル スーパーバイザを搭載したデバイスのアップグレード例 24

マニュアルの入手方法およびテクニカル サポート 26





# 第 1 章

## Cisco Nexus 7000 シリーズ NX-OS ソフトウェアアップグレードおよびダウングレードガイド リリース 4.2

このマニュアルでは、Cisco NX-OS ソフトウェアのアップグレードまたはダウングレードの方法について説明します。

- [ソフトウェア イメージについて, 1 ページ](#)
- [デュアル スーパーバイザ モジュールを搭載したデバイスでのインサーブिस ソフトウェアアップグレードについて, 2 ページ](#)
- [仮想化のサポート, 4 ページ](#)
- [Cisco NX-OS ソフトウェアのアップグレードの前提条件, 4 ページ](#)
- [Cisco NX-OS ソフトウェア アップグレードの注意事項, 4 ページ](#)
- [デュアル スーパーバイザ モジュールを搭載したデバイスのアップグレード, 6 ページ](#)
- [シングル スーパーバイザ モジュールを搭載したデバイスのアップグレード, 12 ページ](#)
- [以前のリリースへのダウングレード, 15 ページ](#)
- [Cisco NX-OS ソフトウェア アップグレードからの出力例, 17 ページ](#)
- [マニュアルの入手方法およびテクニカル サポート, 26 ページ](#)

### ソフトウェア イメージについて

各デバイスには、Cisco NX-OS ソフトウェアが同梱されます。Cisco NX-OS ソフトウェアは、キックスタート イメージとシステム イメージの 2 つのイメージで構成されます。

ソフトウェア イメージのインストール手順は、次の要素によって異なります。

- ソフトウェアイメージ：Cisco NX-OS ソフトウェアプロンプトからアクセスできるディレクトリまたはフォルダにキックスタートイメージファイルおよびシステムイメージファイルがあります。
- イメージバージョン：各イメージファイルにはバージョンがあります。
- デバイス上のフラッシュディスク：bootflash: はスーパーバイザモジュール上にあり、CompactFlash ディスクは slot0:、usb1、または usb2: デバイスに挿入します。
- スーパーバイザモジュール：シングルスーパーバイザモジュールまたはデュアルスーパーバイザモジュールがあります。



(注) デュアルスーパーバイザモジュールを搭載したデバイスでは、アップグレードおよびダウングレード中に切り替えが発生した場合に接続を維持するため、両方のスーパーバイザモジュールがコンソールポートで接続されている必要があります。『[Cisco Nexus 7000 Series Hardware Installation and Reference Guide](#)』を参照してください。

## デュアルスーパーバイザモジュールを搭載したデバイスでのインサービスソフトウェアアップグレードについて

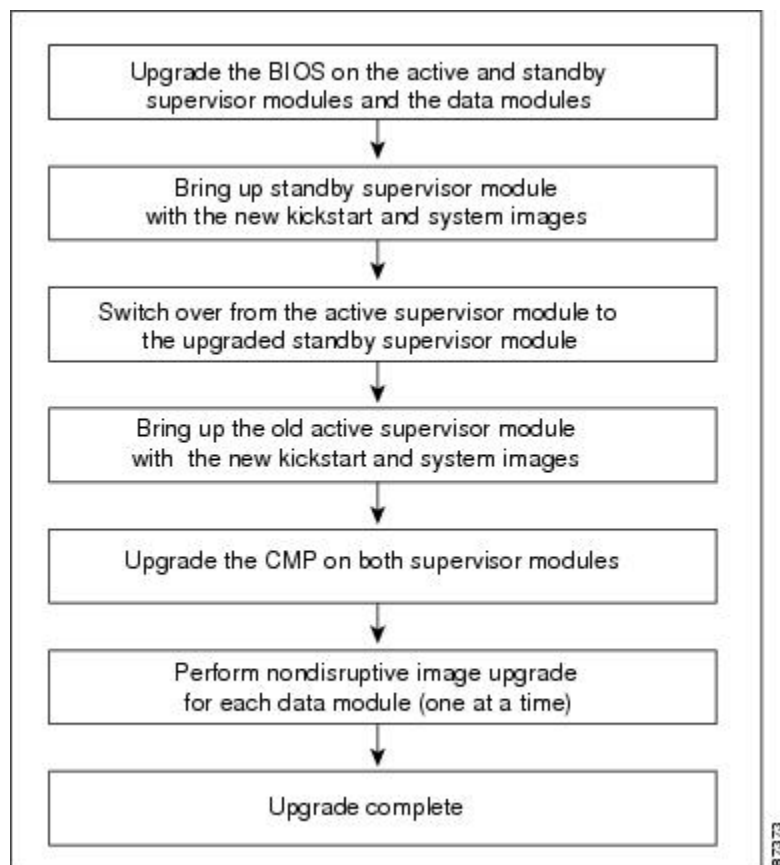
Cisco NX-OS ソフトウェアは、In-Service Software Upgrade (ISSU; インサービスソフトウェアアップグレード) をサポートしています。ISSU では、データトラフィックを中断させることなく、デバイス上のソフトウェアイメージを更新できます。中断されるのは制御トラフィックだけです。ISSU によりデータトラフィックが中断される場合、Cisco NX-OS ソフトウェアは、アップグレードを中止してネットワークへの影響を最小限に抑える時期にアップグレードの予定を変更できるように、処理が行われる前に警告します。

ISSU では次のイメージを更新します。

- キックスタートイメージ
- システムイメージ
- スーパーバイザモジュール BIOS
- データモジュールイメージ
- データモジュール BIOS
- Connectivity Management Processor (CMP; 接続管理プロセッサ) イメージ
- CMP BIOS

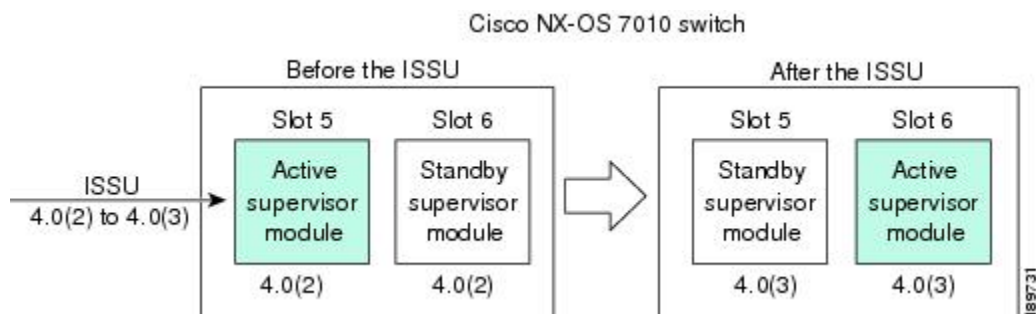
次の図に ISSU プロセスを示します。

図 1: ISSU プロセス



次の図に、ISSUの切り替え前後におけるスーパーバイザモジュールのステータス例を示します。

図 2: ISSU スーパーバイザモジュールの切り替えの例



## 仮想化のサポート

Cisco NX-OS ソフトウェアをアップグレードするときは、物理デバイス上のすべての Virtual Device Context (VDC; 仮想デバイス コンテキスト) に対して Cisco NX-OS ソフトウェアをアップグレードします。個々の VDC に対して Cisco NX-OS ソフトウェアはアップグレードできません。

## Cisco NX-OS ソフトウェアのアップグレードの前提条件

Cisco NX-OS ソフトウェアのアップグレードには、次の前提条件があります。

- デバイスで Cisco NX-OS ソフトウェア イメージをアップグレードまたはダウングレードする前に、アクティブなすべてのコンフィギュレーションセッションを保存、送信、または破棄します。デュアルスーパーバイザを搭載したデバイスでは、アクティブなコンフィギュレーションセッションがある場合、Cisco NX-OS ソフトウェアのアップグレード中にアクティブスーパーバイザモジュールをスタンバイスーパーバイザモジュールに切り替えられません。シングルスーパーバイザモジュールを搭載したデバイスでは、デバイスのリロード時に Cisco NX-OS ソフトウェアによりアクティブなコンフィギュレーションセッションが警告なしで削除されます。

アクティブなコンフィギュレーションセッションがないことを確認するには、**show configuration session summary** コマンドを使用します。

コンフィギュレーションセッションの詳細については、『[Cisco Nexus 7000 Series NX-OS System Management Configuration Guide, Release 4.2](#)』を参照してください。

## Cisco NX-OS ソフトウェア アップグレードの注意事項

ソフトウェア イメージ バージョンを移行する前に、次の注意事項に従ってください。

- スケジューリング  
アップグレードは、ネットワークが安定しているときにスケジュールします。デバイスまたはネットワークにアクセス可能なユーザも、スケジュールされた時間にはデバイスまたはネットワークを設定しないでください。アップグレード中はデバイスを設定できません。
- スペース  
イメージをコピーする場所に十分なスペースがあることを確認します。この場所には、アクティブスーパーバイザモジュールとスタンバイスーパーバイザモジュールの bootflash: (デバイス内部) が含まれます。
  - スタンバイスーパーバイザモジュールの bootflash: ファイルシステム。
  - 内部 bootflash: に約 200 MB の空きスペースがある。
- ハードウェア



インストール手順中に電源が切断されないようにします。電源が切断すると、ソフトウェアイメージが破損するおそれがあります。

- リモート サーバへの接続

- 10/100/1000 BASE-T イーサネット ポート接続の IPv4 アドレスまたは IPv6 アドレスを設定します（インターフェイス `mgmt0`）。
- デバイスからリモートサーバへのルートを確保します。サブネット間でトラフィックをルーティングするルータがない場合は、デバイスとリモートサーバが同じサブネットワーク内に存在する必要があります。

- ソフトウェア イメージ

- 指定したシステム イメージとキックスタート イメージに互いに互換性があることを確認します。
- キックスタート イメージを指定しない場合、デバイスは現在実行されているキックスタート イメージを使用します。
- 別のシステム イメージを指定する場合は、実行中のキックスタート イメージと互換性があることを確認します。
- イメージは、次の 2 つの方法のいずれかで取得します。

**Locally**

スイッチ上のローカル イメージを使用できます。

**Remotely**

イメージがリモートの場所にある場合、リモートサーバのパラメータとローカルで使用するファイル名を使用して、取得先を指定します。

- 用語

次の表に、互換性を確認する `install all` コマンド出力で使用される用語の概要を示します。

表 1: `install all` コマンド出力の用語

用語	定義	
bootable	イメージの互換性に基づいて、モジュールがブートできるかどうか。	
impact	ソフトウェアのアップグレードメカニズムのタイプ（中断されるタイプ、または中断されないタイプ）。	
install-type	reset	モジュールをリセットする。

用語	定義
sw-reset	切り替え後すぐにモジュールをリセットする。
rolling	各モジュールを順番にアップグレードする。
copy-only	BIOS、ローダー、またはブート ROM のソフトウェアを更新する。

• 使用するコマンド

- リモート サーバへの接続を確認するには、**ping** コマンドを使用します。
- イメージ ファイルをコピーするために必要なスペースがあることを確認するには、**dir** コマンドを使用します。
- ソフトウェアをアップグレードするには、単一ステップの **install all** コマンドを使用します。このコマンドでは、Cisco NX-OS デバイスのすべてのモジュールがアップグレードされます。
- デバイスでは、一度に 1 つのインストールだけを実行します。
- インストールの実行中に別のコマンドを発行しないでください。
- スタンバイ スーパーバイザ モジュールではなく、アクティブ スーパーバイザ モジュールでインストールを実行します。



(注) I/O モジュールに、スーパーバイザ モジュールへインストールするソフトウェア イメージとの互換性がない場合は、設定に応じてそれらのモジュールでトラフィックの切断が発生する可能性があります。**install all** コマンド出力では、それらのコマンドが識別されます。ユーザはアップグレードを続行するか、この時点で終了するのを選択できます。

## デュアルスーパーバイザモジュールを搭載したデバイスのアップグレード

**install all** コマンドは、デュアル スーパーバイザ モジュールを搭載したデバイスでの In-Service Software Upgrade (ISSU; インサービス ソフトウェアアップグレード) をサポートしており、次の処理を行います。

- アップグレードで中断が生じるかどうかを判断し、継続するかどうか尋ねます。

- キックスタート イメージおよびシステム イメージをスタンバイ スーパーバイザ モジュールにコピーします。
- KICKSTART および SYSTEM ブート変数を設定します。
- 新しい Cisco NX-OS ソフトウェアをスタンバイ スーパーバイザ モジュールにリロードします。
- 新しい Cisco NX-OS ソフトウェアをアクティブ スーパーバイザ モジュールにリロードします。これにより、新しくアップグレードしたスタンバイ スーパーバイザ モジュールへの切り替えが行われます。

## install all コマンドを使用する利点

install all コマンドには、次の利点があります。

- 1つのコマンドだけで、デバイス全体をアップグレードできます。
- インストールを続行する前に、システムに加えようとしている変更についての説明を参照できます。
- コマンドをキャンセルするオプションがあります。コマンド結果の表示後、次の質問が表示されたときに続行またはキャンセルできます（デフォルトでは **no**）。

```
Do you want to continue (y/n) [n] : y
```

- できるだけ中断の少ない手順で、デバイス全体をアップグレードできます。
- このコマンドの経過表示を、コンソール、Telnet、および SSH 画面で確認できます。
  - 切り替えプロセス後は、両方のスーパーバイザモジュールの経過表示を確認できます。
  - 切り替えプロセス前は、アクティブ スーパーバイザ モジュールの経過表示だけを確認できます。
- **install all** コマンドは、イメージの整合性を自動的に確認します。これには、実行中のキックスタート イメージとシステム イメージが含まれます。
- **install all** コマンドは、プラットフォームの妥当性チェックを実行して、間違ったイメージが使用されていないことを確認します。たとえば、MDS 9200 シリーズスイッチをアップグレードする目的で、MDS 9500 シリーズのイメージが使用されていないかどうかを確認します。
- Ctrl+C エスケープ シーケンスを使用すると、**install all** コマンドをすぐに終了できます。このコマンドシーケンスにより、進行中の更新ステップが終了し、デバイスのプロンプトに戻ります（他のアップグレードステップは、Ctrl+C キーを使用して終了できません）。
- **install all** コマンドの発行後、シーケンスのいずれかのステップに失敗した場合は、進行中のステップが終了します。

たとえば、I/O モジュールが何らかの理由（ネットワークの状態が不安定など）で更新に失敗した場合、コマンドシーケンスによりそのモジュールのアップデートが中断されて終了し

ます。このような場合は、影響を受けるスイッチング モジュールで問題を確認し、他の I/O モジュールをアップグレードできます。

## ISSU の失敗条件

次のような状況ではインストールが完了しません。

- スタンバイ スーパーバイザ モジュールの **bootflash:** ファイル システムに、更新されたイメージが入る十分なスペースがない。
- 指定したシステム イメージとキックスタート イメージに互いに互換性がない。
- アップグレードの進行中に、ネットワークまたはデバイスが設定される。
- スタンバイ スーパーバイザ モジュールで **install all** コマンドが発行される。
- デュアルスーパーバイザ モジュール設定で **install all** コマンドがデフォルトの **bootflash:** を参照しない。
- アップグレードの進行中に、モジュールが削除される。
- アップグレードの進行中に、デバイスで電源が切断される。
- リモート サーバの場所のパス全体が正確に指定されない。
- アップグレード後のイメージに互換性がない。たとえば、I/O モジュール イメージにシステム イメージとの互換性がない場合や、キックスタート イメージにシステム イメージとの互換性がない場合があります。これは、**show install all impact** コマンド出力の互換性チェック セクション (Bootable カラムの下) でも識別されます。

Cisco NX-OS ソフトウェアでは、**install all** コマンドの実行中はほとんどの設定変更を行うことができません。ただし、Cisco Fabric Services (CFS; シスコ ファブリック サービス) から設定変更を行うことは可能であり、それらの変更が ISSU に影響を与える可能性があります。

## アップグレード手順の概要

次の手順の概要では、デュアル スーパーバイザ モジュールを搭載したデバイスを最新の Cisco NX-OS ソフトウェアにアップグレードする方法を説明しています。

## 手順

- ステップ 1 アクティブ スーパーバイザ モジュールおよびスタンバイ スーパーバイザ モジュールの両方で、コンソール ポートにログインします。
- ステップ 2 Cisco.com にログインし、最新の Cisco NX-OS キックスタート イメージおよびシステム イメージをサーバにダウンロードします。
- ステップ 3 **copy** コマンドを使用して、Cisco NX-OS キックスタート イメージおよびシステム イメージをサーバからデバイスにダウンロードします。
- ステップ 4 **copy running-config startup-config vdc-all** コマンドを使用して、デバイスの設定を保存します。
- ステップ 5 アクティブ スーパーバイザのコマンドプロンプトで **install all** コマンドを入力して、デバイス上の Cisco NX-OS ソフトウェアをアップグレードします。  
(注) ソフトウェアのインストール中に、スーパーバイザ モジュールが切り替わりま

## アップグレード手順の詳細

ここでは、デュアル スーパーバイザ モジュールを備えたデバイスで最新の Cisco NX-OS ソフトウェアにアップグレードする詳細な手順を示します。

## 手順

- ステップ 1 アクティブ スーパーバイザ モジュールおよびスタンバイ スーパーバイザ モジュールの両方で、コンソール ポート接続のデバイスにログインします。
- ステップ 2 Cisco.com にログインし、このマニュアルに記載されたリンクにアクセスします。Cisco.com にログインするには、<http://www.cisco.com/> にアクセスしてページ最上部の [Log In] をクリックします。シスコのユーザ名とパスワードを入力します。  
  
(注) Cisco.com に登録していないユーザは、このマニュアルに記載されているリンクにアクセスできません。
- ステップ 3 次の URL を使用して、ソフトウェアダウンロードセンターにアクセスします。<http://www.cisco.com/public/sw-center/index.shtml>
- ステップ 4 デバイスのダウンロードサイトに移動します。  
デバイスのダウンロード イメージへのリンクが表示されます。
- ステップ 5 キックスタート ファイルおよびシステム ソフトウェア ファイルを選択し、サーバにダウンロードします。
- ステップ 6 イメージ ファイルをコピーするために必要なスペースがあることを確認します。

```
switch# dir bootflash:
 49152 Apr 16 14:43:39 2009 lost+found/
 80850712 Apr 04 15:57:44 2009 n7000-s1-dk9.4.0.1.bin
```

```
22593024 Apr 04 15:52:56 2009 n7000-s1-kickstart.4.0.1.bin
```

```
Usage for bootflash://sup-local
103492888 bytes used
800604904 bytes free
904097792 bytes total
```

**ヒント** 新しいイメージファイルのロードが成功しない場合、使用するデバイスに、少なくとも 1 つ前のリリースの Cisco NX-OS ソフトウェアのキックスタート イメージファイル およびシステム イメージファイルをダウンロードすることを推奨します。

**ステップ 7** アクティブスーパーバイザモジュールにさらに多くのスペースが必要な場合、不要なファイルを削除して使用できるスペースを作ります。

```
switch# delete bootflash:n7000-s1-kickstart.4.0.1.bin
switch# delete bootflash:n7000-s1-dk9.4.0.1.bin
```

**ステップ 8** スタンバイ スーパーバイザ モジュールに使用できるスペースがあることを確認します。

```
switch# dir bootflash://sup-standby/
49152      Apr 16 14:43:39 2009  lost+found
80850712   Apr 04 15:57:44 2009  n7000-s1-dk9.4.0.1.bin
22593024   Apr 04 15:52:56 2009  n7000-s1-kickstart.4.0.1.bin
```

```
Usage for bootflash://sup-standby
103492888 bytes used
800604904 bytes free
904097792 bytes total
```

**ステップ 9** スタンバイ スーパーバイザモジュールにさらに多くのスペースが必要な場合、不要なファイルを削除して使用できるスペースを作ります。

```
switch# delete bootflash://sup-standby/n7000-s1-kickstart.4.0.1.bin
switch# delete bootflash://sup-standby/n7000-s1-dk9.4.0.1.bin
```

**ステップ 10** 転送プロトコルを使用して、NX-OS キックスタート イメージおよびシステム イメージをアクティブ スーパーバイザ モジュールにコピーします。 **ftp:**、**tftp:**、**scp:**、または **sftp:** を使用できます。この手順の例では、**scp:** を使用しています。

(注) イメージファイルをダウンロードしたら、ご使用の FTP 環境 IP アドレスまたは DNS 名、およびファイルが置かれているパスに変更します。

```
switch# copy scp://user@scpserver.cisco.com//downloads/n7000-s1-kickstart.4.2.1.bin
bootflash:n7000-s1-kickstart.4.2.1.bin
switch# copy scp://user@scpserver.cisco.com//downloads/n7000-s1-dk9.4.2.1.bin
bootflash:n7000-s1-dk9.4.2.1.bin
```

**ステップ 11** 関連するイメージファイルのリリース ノートを読みます。『Cisco Nexus 7000 Series NX-OS Release Notes, Release 4.2』を参照してください。

**ステップ 12** 実行コンフィギュレーションを、スタートアップ コンフィギュレーションに保存します。

```
switch# copy running-config startup-config vdc-all
```

**ステップ 13** アクティブ スーパーバイザ モジュールのコマンド プロンプトで **install all** コマンドを使用して、アップグレードを行います。

```
switch# install all kickstart bootflash:n7000-s1-kickstart.4.2.1.bin
system bootflash:n7000-s1-dk9.4.2.1.bin
```

(注) アップグレードが中断される場合は、中断の原因となっている問題を解決してこのステップを繰り返すか、中断されたアップグレードをそのまま続行できます。

**ステップ 14** インストール操作の終了後、ログインして **show version** コマンドを使用し、デバイスが必要なソフトウェア バージョンを実行していることを確認します。

```
switch# show version
Cisco Nexus Operating System (NX-OS) Software
TAC support: http://www.cisco.com/tac
Copyright (c) 2002-2009, Cisco Systems, Inc. All rights reserved.
The copyrights to certain works contained in this software are
owned by other third parties and used and distributed under
license. Certain components of this software are licensed under
the GNU General Public License (GPL) version 2.0 or the GNU
Lesser General Public License (LGPL) Version 2.1. A copy of each
such license is available at
http://www.opensource.org/licenses/gpl-2.0.php and
http://www.opensource.org/licenses/lgpl-2.1.php

Software
  BIOS:          version 3.15.0
  loader:        version N/A
  kickstart:     version 4.2(1) [gdb]
  system:        version 4.2(1) [gdb]
  BIOS compile time:      03/04/09
  kickstart image file is: bootflash:/n7000-s1-kickstart.4.2.1.bin
  kickstart compile time: 3/6/2009 2:00:00 [04/02/2009 09:49:07]
  system image file is:   bootflash:/n7000-s1-dk9.4.2.1.bin
  system compile time:    3/6/2009 2:00:00 [04/02/2009 10:28:32]

Hardware
  cisco Nexus7000 C7010 (10 Slot) Chassis ("Supervisor module-1X")
  Intel(R) Xeon(R) CPU          with 2063436 kB of memory.
  Processor Board ID JAB10380101
  Device name: switch
  bootflash:      1023120 kB
  slot0:          0 kB (expansion flash)

Kernel uptime is 2 day(s), 17 hour(s), 26 minute(s), 1 second(s)
```

```
Last reset at 121426 usecs after Sun Apr 13 20:38:08 2009
```

```
Reason: Reset Requested by CLI command reload
System version: 4.2(1)
Service:
...
```

**ステップ 15** 両方の CMP をリロードします。CMP の設定とアップグレードについては、『[Cisco Nexus 7000 Series Connectivity Management Processor Configuration Guide](#)』を参照してください。

```
switch# reload cmp module 5
switch# reload cmp module 6
```

**ステップ 16** (オプション) ライセンスをインストールし (必要な場合)、必要な機能がデバイスで使用できるようにします。『[Cisco Nexus 7000 Series NX-OS Licensing Guide, Release 4.2](#)』を参照してください。

## シングルスーパーバイザモジュールを搭載したデバイスのアップグレード

ここでは、シングルスーパーバイザモジュールを搭載した Cisco NX-OS デバイスのアップグレード方法について説明します。

### アップグレード手順の概要

次の手順の概要では、シングルスーパーバイザモジュールを搭載したデバイスを最新の Cisco NX-OS ソフトウェアにアップグレードする方法を説明しています。

#### 手順

- ステップ 1** スーパーバイザモジュールのコンソールポートにログインします。
- ステップ 2** Cisco.com にログインし、最新の Cisco NX-OS キックスタートイメージおよびシステムイメージをダウンロードします。
- ステップ 3** **copy** コマンドを使用して、Cisco NX-OS キックスタートイメージおよびシステムイメージをデバイスにダウンロードします。
- ステップ 4** **install all** コマンドを使用して、KICKSTART ブート変数および SYSTEM ブート変数とモジュールイメージを更新します。
- ステップ 5** **copy running-config startup-config vdc-all** コマンドを使用して、デバイスの設定を保存します。
- ステップ 6** アクティブスーパーバイザのコマンドプロンプトで **reload** コマンドを入力して、デバイス上の Cisco NX-OS ソフトウェアをアップグレードします。



**注意** デバイスをリロードすると、デバイス上のトラフィックが中断されます。

## アップグレード手順の詳細

ここでは、シングルスーパーバイザを備えたデバイスで最新の Cisco NX-OS ソフトウェアにアップグレードする詳細な手順を示します。

### 手順

- ステップ 1** コンソールポート接続のデバイスにログインします。
- ステップ 2** Cisco.com にログインし、このマニュアルに記載されたリンクにアクセスします。Cisco.com にログインするには、<http://www.cisco.com/> にアクセスしてページ最上部の [Log In] をクリックします。シスコのユーザ名とパスワードを入力します。
- (注) Cisco.com に登録していないユーザは、このマニュアルに記載されているリンクにアクセスできません。
- ステップ 3** 次の URL を使用して、ソフトウェアダウンロードセンターにアクセスします。<http://www.cisco.com/public/sw-center/index.shtml>
- ステップ 4** デバイスのダウンロードサイトに移動します。  
デバイスのダウンロードイメージへのリンクが表示されます。
- ステップ 5** キックスタートファイルおよびシステムソフトウェアファイルを選択し、サーバにダウンロードします。
- ステップ 6** イメージファイルをコピーするために必要なスペースが bootflash: ディレクトリにあることを確認します。

```
switch# dir bootflash:
 49152 Apr 16 14:43:39 2009 lost+found/
 80850712 Apr 04 15:57:44 2009 n7000-s1-dk9.4.2.1.bin
 22593024 Apr 04 15:52:56 2009 n7000-s1-kickstart.4.2.1.bin
```

```
Usage for bootflash://sup-local
 103492888 bytes used
 800604904 bytes free
 904097792 bytes total
```

**ヒント** 新しいイメージファイルのロードが成功しない場合、使用するデバイスに、少なくとも 1 つ前のリリースの Cisco NX-OS ソフトウェアのキックスタートイメージファイルおよびシステムイメージファイルをダウンロードすることを推奨します。

- ステップ 7** スーパーバイザモジュールブートフラッシュにさらに多くのスペースが必要な場合、不要なファイルを削除して使用できるスペースを作ります。

```
switch# delete bootflash:n7000-s1-kickstart.4.2.1.bin
```

```
switch# delete bootflash:n7000-s1-dk9.4.2.1.bin
```

**ステップ 8** 転送プロトコルを使用して、NX-OS キックスタートイメージおよびシステムイメージをアクティブスーパーバイザ モジュール ブートフラッシュにコピーします。 **ftp:**、**tftp:**、**scp:**、または **sftp:** を使用できます。この手順の例では、**scp:** を使用しています。

(注) イメージ ファイルをダウンロードしたら、ご使用の FTP 環境 IP アドレスまたは DNS 名、およびファイルが置かれているパスに変更します。

```
switch# copy scp://user@scpserver.cisco.com/downloads/n7000-s1-kickstart.4.2.1.bin
bootflash:n7000-s1-kickstart.4.2.1.bin
switch# copy scp://user@scpserver.cisco.com/downloads/n7000-s1-dk9.4.2.1.bin
bootflash:n7000-s1-dk9.4.2.1.bin
```

**ステップ 9** 関連するイメージファイルのリリースノートを読みます。『Cisco Nexus 7000 Series NX-OS Release Notes, Release 4.2』を参照してください。

**ステップ 10** **install all** コマンドを使用して、デバイス上のブート変数とモジュールイメージを更新します。

```
switch# install all kickstart bootflash:n7000-s1-kickstart.4.2.1.bin
system bootflash:n7000-s1-dk9.4.2.1.bin
```

**ステップ 11** 実行コンフィギュレーションを起動コンフィギュレーションに保存します。

```
switch# copy running-config startup-config vdc-all
```

**ステップ 12** **reload** コマンドを使用してアップグレードを行います。

```
switch# reload
```

**注意** デバイスをリロードすると、デバイス上のトラフィックが中断されます。

**ステップ 13** デバイスがリロード操作を終了したら、ログインしてデバイスが必要なソフトウェアバージョンを実行していることを確認します。

```
switch# show version
Cisco Nexus Operating System (NX-OS) Software
TAC support: http://www.cisco.com/tac
Copyright (c) 2002-2009, Cisco Systems, Inc. All rights reserved.
The copyrights to certain works contained in this software are
owned by other third parties and used and distributed under
license. Certain components of this software are licensed under
the GNU General Public License (GPL) version 2.0 or the GNU
Lesser General Public License (LGPL) Version 2.1. A copy of each
such license is available at
http://www.opensource.org/licenses/gpl-2.0.php and
http://www.opensource.org/licenses/lgpl-2.1.php

Software
  BIOS:          version 3.15.0
  loader:        version N/A
  kickstart:     version 4.2(1) [gdb]
```

```
system:    version 4.2(1) [gdb]
BIOS compile time:    03/04/08
kickstart image file is: bootflash:/n7000-s1-kickstart.4.2.1.bin
kickstart compile time: 3/6/2009 2:00:00 [04/02/2009 09:49:07]
system image file is:  bootflash:/n7000-s1-dk9.4.2.1.bin
system compile time:  3/6/2009 2:00:00 [04/02/2009 10:28:32]
```

#### Hardware

```
cisco Nexus7000 C7010 (10 Slot) Chassis ("Supervisor module-1X")
Intel(R) Xeon(R) CPU          with 2063436 kB of memory.
Processor Board ID JAB10380101
Device name: switch
bootflash:    1023120 kB
slot0:        0 kB (expansion flash)
```

Kernel uptime is 2 day(s), 17 hour(s), 26 minute(s), 1 second(s)

Last reset at 121426 usecs after Sun Apr 13 20:38:08 2009

```
Reason: Reset Requested by CLI command reload
System version: 4.2(1)
Service:
```

...

**ステップ 14** CMP をリロードします。CMP の設定とアップグレードについては、『[Cisco Nexus 7000 Series Connectivity Management Processor Configuration Guide](#)』を参照してください。

```
switch# reload cmp module 6
```

**ステップ 15** (オプション) ライセンスをインストールし、必要な機能がデバイスで使用できるようにします。『[Cisco Nexus 7000 Series NX-OS Licensing Guide, Release 4.2](#)』を参照してください。

## 以前のリリースへのダウングレード

network-admin ロールを持つユーザだけが、デフォルトの Virtual Device Context (VDC; 仮想デバイス コンテキスト) からのみ Cisco NX-OS ソフトウェア イメージをダウングレードできます。



- (注) リリース 4.2(1) 以降のリリースからリリース 4.1(5) 以前のリリースにダウングレードした場合、ダイナミック TCAM 割り当て機能で問題が発生することがあります。Cisco NX-OS ソフトウェアで TCAM の再割り当てを行った場合、中断されないダウングレードは失敗し、次のエラーメッセージが表示されます。

```
TCAM allocation has changed
```

デバイスを中断せずにダウングレードする前に、TCAM をデフォルトの割り当てに戻す必要があります。TCAM をデフォルトの割り当てに戻す方法については、『Cisco Nexus 7000 Series NX-OS Unicast Routing Configuration Guide, Release 4.2』を参照してください。

## 手順

- ステップ 1** コンソール ポート接続のデバイスにログインします。
- ステップ 2** ダウングレードのためのシステム イメージ ファイルがアクティブ スーパーバイザ モジュール bootflash: にあることを確認します。

### 例:

```
switch# dir bootflash:
 49152 Apr 16 14:43:39 2008 lost+found/
 80850712 Apr 04 15:57:44 2008 n7000-s1-dk9.4.2.1.bin
 22593024 Apr 04 15:52:56 2008 n7000-s1-kickstart.4.2.1.bin
```

```
Usage for bootflash://sup-local
103492888 bytes used
800604904 bytes free
904097792 bytes total
```

- ステップ 3** ソフトウェア イメージ ファイルがない場合、Cisco.com にログインし、このマニュアルに記載されたリンクにアクセスします。Cisco.com にログインするには、URL <http://www.cisco.com/> を表示してページ最上部の [Log In] をクリックします。シスコのユーザ名とパスワードを入力します。Cisco.com のソフトウェア ダウンロード センターからソフトウェア イメージ ファイルを入手できます。URL は次のとおりです。 <http://www.cisco.com/public/sw-center/index.shtml>

- (注) アクティブまたはスタンバイ スーパーバイザ モジュール bootflash: にさらに多くのスペースが必要な場合、**delete** コマンドを使用して不要なファイルを削除します。

### 例:

```
switch# copy scp://user@scpserver.cisco.com//downloads/n7000-s1-kickstart.4.2.1.bin
bootflash:n7000-s1-kickstart.4.0.1a.bin
switch# copy scp://user@scpserver.cisco.com//downloads/n7000-s1-dk9.4.2.1.bin
bootflash:n7000-s1-dk9.4.0.1a.bin
```

- ステップ 4** **show incompatibility system image-filename** コマンドを入力し、旧リリースでサポートされていない機能をディセーブルにする必要があるかどうかを判断します。

### 例:

```
switch# show incompatibility system bootflash:n7000-s1-dk9.4.2.1.bin
The following configurations on active are incompatible with the system image
1) Service : eth_port_channel , Capability : CAP_FEATURE_AUTO_CREATED_PORT_CHANNEL
```

```
Description : active mode port channels, auto create enabled ports or auto created
port-channels are present
Capability requirement : STRICT
Disable command : 1.Convert Active mode port channels to On mode port channels
(no channel mode active).
2.Disable autocreate on interfaces (no channel-group auto).
3.Convert autocreated port channels to be persistent (port-channel 1 persistent).
```

**ステップ 5** ダウングレードシステムイメージと互換性のない機能をディセーブルにします。

**ステップ 6** 実行コンフィギュレーションを、スタートアップコンフィギュレーションに保存します。

例:

```
switch# copy running-config startup-config vdc-all
```

**ステップ 7** Cisco NX-OS ソフトウェアをアップグレードします。

## Cisco NX-OS ソフトウェア アップグレードからの出力例

ここでは、Cisco NX-OS ソフトウェア アップグレードからの出力例を示します。



(注) **install all** コマンドの出力は、ソフトウェア イメージ、特にアップグレードテーブル内の必要なアップグレード (Upg-Required) フィールドの情報により異なります。

## デュアルスーパーバイザを搭載したデバイスの中断されないアップグレードの例

次のコンソールセッション出力例は、デュアルスーパーバイザ モジュールを搭載したデバイスでの **install all** コマンドの中断されない実行を示しています。

```
switch# install all kickstart bootflash:n7000-s1-kickstart.4.0.1a.bin
system bootflash:n7000-s1-dk9.4.0.1a.bin
Verifying image bootflash:/n7000-s1-kickstart.4.0.1a.bin for boot variable "kickstart".
[#####] 100% -- SUCCESS

Verifying image bootflash:/n7000-s1-dk9.4.0.1a.bin for boot variable "system".
[#####] 100% -- SUCCESS

Verifying image type.
[#####] 100% -- SUCCESS

Extracting "lcln7k" version from image bootflash:/n7000-s1-dk9.4.0.1a.bin.
[#####] 100% -- SUCCESS

Extracting "bios" version from image bootflash:/n7000-s1-dk9.4.0.1a.bin.
[#####] 100% -- SUCCESS

Extracting "system" version from image bootflash:/n7000-s1-dk9.4.0.1a.bin.
[#####] 100% -- SUCCESS

Extracting "kickstart" version from image bootflash:/n7000-s1-kickstart.4.0.1a.bin.
[#####] 100% -- SUCCESS
```

```
Extracting "cmp" version from image bootflash:/n7000-s1-dk9.4.0.1a.bin.
[#####] 100% -- SUCCESS

Extracting "cmp-bios" version from image bootflash:/n7000-s1-dk9.4.0.1a.bin.
[#####] 100% -- SUCCESS
```

```
Compatibility check is done:
Module bootable Impact Install-type Reason
-----
1 yes non-disruptive rolling
2 yes non-disruptive rolling
3 yes non-disruptive rolling
5 yes non-disruptive reset
6 yes non-disruptive reset
7 yes non-disruptive rolling
10 yes non-disruptive rolling
```

```
Images will be upgraded according to following table:
Module Image Running-Version(pri:alt) ew-Version Upg-Required
-----
1 lcln7k 4.0(1au) 4.0(1a) yes
1 bios v1.10.5(02/27/08): v1.10.5(02/27/08) v1.10.5(02/27/08) no
2 lcln7k 4.0(1au) 4.0(1a) yes
2 bios v1.10.5(02/27/08): v1.10.5(02/27/08) v1.10.5(02/27/08) no
3 lcln7k 4.0(1au) 4.0(1a) yes
3 bios v1.10.5(02/27/08): v1.10.5(02/27/08) v1.10.5(02/27/08) no
5 system 4.0(1au) 4.0(1a) yes
5 kickstart 4.0(1au) 4.0(1a) yes
5 bios v3.16.0(03/17/08): v3.16.0(03/17/08) v3.15.0(03/04/08) no
5 cmp 4.0(1a) 4.0(1a) no
5 cmp-bios 02.01.01 02.01.01 no
6 system 4.0(1au) 4.0(1a) yes
6 kickstart 4.0(1au) 4.0(1a) yes
6 bios v3.16.0(03/17/08): v3.16.0(03/17/08) v3.15.0(03/04/08) no
6 cmp 4.0(1a) 4.0(1a) no
6 cmp-bios 02.01.01 02.01.01 no
7 lcln7k 4.0(1au) 4.0(1a) yes
7 bios v1.10.5(02/27/08): v1.10.5(02/27/08) v1.10.5(02/27/08) no
10 lcln7k 4.0(1au) 4.0(1a) yes
10 bios v1.10.5(02/27/08): v1.10.5(02/27/08) v1.10.5(02/27/08) no
```

```
you want to continue with the installation (y/n)? [n] y
Install is in progress, please wait.
cing image bootflash:/n7000-s1-kickstart.4.0.1a.bin to standby.
[#####] 100% -- SUCCESS
```

```
Syncing image bootflash:/n7000-s1-dk9.4.0.1a.bin to standby.
[#####] 100% -- SUCCESS
```

```
Setting boot variables.
[#####] 100% -- SUCCESS
```

```
Performing configuration copy.
[#####] 100% -- SUCCESS
```

```
2008 Apr 17 08:04:57.822 switch %$ VDC-1 %$ %PLATFORM-2-MOD_REMOVE: Module 6 removed
(Serial numberJAB114902HH)
```

```
Module 6: Waiting for module online.
-- SUCCESS
```

```
2008 Apr 17 08:09:26.811 switch %$ VDC-1 %$ %CARDCLIENT-2-SSE: MOD:6 SUP ONLINE
```

```
Notifying services about the switchover.
[#####] 100% -- SUCCESS
```

```
"Switching over onto standby".
Raw time read from Hardware Clock: Y=2008 M=4 D=17 08:11:23
writing reset reason 7, SAP(93): Swover due to install
```

```
NX7 SUP Ver 3.16.0
Serial Port Parameters from CMOS
PMCON_1: 0x200
PMCON_2: 0x0
PMCON_3: 0x3a
PM1_STS: 0x101
Performing Memory Detection and Testing
Testing 1 DRAM Patterns
Total mem found : 4096 MB
Memory test complete.
NumCpus = 2.
Status 61: PCI DEVICES Enumeration Started
Status 62: PCI DEVICES Enumeration Ended
Status 9F: Dispatching Drivers
Status 9E: IOFPGA Found
Status 9A: Booting From Primary ROM
Status 98: Found Cisco IDE
Status 98: Found Cisco IDE
Status 98: Found Cisco IDE
Status 90: Loading Boot Loader

Reset Reason Registers: 0x1 0x0

Filesystem type is ext2fs, partition type 0x83

GNU GRUB version 0.97

Autobooting bootflash:/n7000-s1-kickstart.4.0.1a.bin bootflash:/n7000-s1-dk9.4.0.1a.bin...
Filesystem type is ext2fs, partition type 0x83
Booting kickstart image: bootflash:/n7000-s1-kickstart.4.0.1a.bin....
.....Image verification
OK

Starting kernel...
INIT: version 2.85 booting
Checking all filesystems..r.r.r.. done.
/bootflash//n7000-s1-dk9.4.0.1a.bin read done
Setting kernel variables: sysctlnet.ipv4.ip_forward = 0
net.ipv4.ip_default_ttl = 64
net.ipv4.ip_no_pmtu_disc = 1
Setting the System Clock using the Hardware Clock as reference...System Clock set.
Local time: Thu Apr 17 08:13:43 UTC 2008
Loading system software
Uncompressing system image: bootflash:/n7000-s1-dk9.4.0.1a.bin
Loading plugin 0: core_plugin...
INIT: Entering runlevel: 3
Exporting directories for NFS kernel daemon...done.
Starting NFS kernel daemon:rpc.nfsd.
rpc.mountddone.
User Access Verification
switch login: 2008 Apr 17 08:15:19.818 switch %$ VDC-1 %$ %IDEHSD-2-UMOUNT: slot0 offline
2008 Apr 17 08:15:20.004 switch %$ VDC-1 %$ %IDEHSD-2-MOUNT: slot0 online
2008 Apr 17 08:15:30.976 switch %$ VDC-1 %$ %IDEHSD-2-MOUNT: logflash online
User Access Verification
switch login: admin
Password: <password>
Cisco Nexus Operating System (NX-OS) Software
TAC support: http://www.cisco.com/tac
Copyright (c) 2002-2008, Cisco Systems, Inc. All rights reserved.
The copyrights to certain works contained in this software are
owned by other third parties and used and distributed under
license. Certain components of this software are licensed under
the GNU General Public License (GPL) version 2.0 or the GNU
Lesser General Public License (LGPL) Version 2.1. A copy of each
such license is available at
http://www.opensource.org/licenses/gpl-2.0.php and
http://www.opensource.org/licenses/lgpl-2.1.php
switch(standby)#
```



(注) スーパーバイザ モジュールが切り替わり、アクティブ スーパーバイザ モジュールがスタンバイ スーパーバイザ モジュールになっています。

次のスタンバイ スーパーバイザ モジュールからのコンソール セッション出力例は、スタンバイ スーパーバイザ モジュールが切り替わり、アクティブ スーパーバイザ モジュールになることを示しています。

```
switch(standby)#
NX7 SUP Ver 3.16.0
Serial Port Parameters from CMOS
PMCON_1: 0x200
PMCON_2: 0x0
PMCON_3: 0x3a
PM1_STS: 0x101
Performing Memory Detection and Testing
Testing 1 DRAM Patterns
Total mem found : 4096 MB
Memory test complete.
NumCpus = 2. Status 61: PCI DEVICES Enumeration Started
Status 62: PCI DEVICES Enumeration Ended
Status 9F: Dispatching Drivers
Status 9E: IOFPGA Found
Status 9A: Booting From Primary ROM
Status 98: Found Cisco IDE
Status 98: Found Cisco IDE
Status 98: Found Cisco IDE
Status 90: Loading Boot Loader

Reset Reason Registers: 0x0 0x8
  Filesystem type is ext2fs, partition type 0x83
    GNU GRUB  version 0.97
Autobooting bootflash:/n7000-s1-kickstart.4.0.1a.bin bootflash:/n7000-s1-dk
9.4.0.1a.bin...
  Filesystem type is ext2fs, partition type 0x83
Booting kickstart image: bootflash:/n7000-s1-kickstart.4.0.1a.bin....
.....Image verification
  OK
Starting kernel...
INIT: version 2.85 booting
Checking all filesystems..r.r.r.. done.
/bootflash//n7000-s1-dk9.4.0.1a.bin read done
Setting kernel variables: sysctlnet.ipv4.ip_forward = 0
net.ipv4.ip_default_ttl = 64
net.ipv4.ip_no_pmtu_disc = 1
.
Setting the System Clock using the Hardware Clock as reference...System Clock set.
Local time: Thu Apr 17 08:07:14 UTC 2008
Loading system software
Uncompressing system image: bootflash:/n7000-s1-dk9.4.0.1a.bin
Loading plugin 0: core_plugin...
INIT: Entering runlevel: 3
Exporting directories for NFS kernel daemon...done.
Starting NFS kernel daemon:rpc.nfsd.
rpc.mountddone.
System is coming up ... Please w
Continuing with installation, please wait
2008 Apr 17 08:08:51.904 switch %$ VDC-1 %$ %IDEHSD-2-UMOUNT: slot0 offline
2008 Apr 17 08:08:51.941 switch %$ VDC-1 %$ %IDEHSD-2-MOUNT: slot0 online
2008 Apr 17 08:08:52.970 switch %$ VDC-1 %$ %IDEHSD-2-MOUNT: logflash online
Module 6: Waiting for module online.
-- SUCCESS
2008 Apr 17 08:11:21.710 switch %$ VDC-1 %$ %SYSMGR-2-HASWITCHOVER_PRE_START:
This supervisor is becoming active (pre-start phase).
2008 Apr 17 08:11:21.711 switch %$ VDC-1 %$ %SYSMGR-2-HASWITCHOVER_START:
This supervisor is becoming active.
2008 Apr 17 08:11:27.202 switch %$ VDC-1 %$ %SYSMGR-2-SWITCHOVER_OVER:
Switchover completed.
```



```
Module 1: Non-disruptive upgrading.
[#####] 100% -- SUCCESS

Module 2: Non-disruptive upgrading.
[#####] 100% -- SUCCESS

Module 3: Non-disruptive upgrading.
[#####] 100% -- SUCCESS

Module 7: Non-disruptive upgrading.
[#####] 100% -- SUCCESS

Module 10: Non-disruptive upgrading.
[#####] 100% -- SUCCESS
Recommended action::
"Please reload CMP(s) manually to have it run in the newer version.".
Install has been successful.
User Access Verification
switch login: admin
Password: <password>
Cisco Nexus Operating System (NX-OS) Software
TAC support: http://www.cisco.com/tac
Copyright (c) 2002-2008, Cisco Systems, Inc. All rights reserved.
The copyrights to certain works contained in this software are
owned by other third parties and used and distributed under
license. Certain components of this software are licensed under
the GNU General Public License (GPL) version 2.0 or the GNU
Lesser General Public License (LGPL) Version 2.1. A copy of each
such license is available at
http://www.opensource.org/licenses/gpl-2.0.php and
http://www.opensource.org/licenses/lgpl-2.1.php
switch#
```

## デュアルスーパーバイザを搭載したデバイスの中断されるアップグレードの例

次のコンソールセッション出力例は、デュアルスーパーバイザ モジュールを搭載したデバイスでの **install all** コマンドの中断される実行を示しています。

```
switch# install all kickstart bootflash:n7000-s1-kickstart.4.0.1a.bin system
bootflash:n7000-s1-dk9.4.0.1a.bin
Verifying image bootflash:/n7000-s1-kickstart.4.0.1a.bin for boot variable "kickstart".
[#####] 100% -- SUCCESS

Verifying image bootflash:/n7000-s1-dk9.4.0.1a.bin for boot variable "system".
[#####] 100% -- SUCCESS

Verifying image type.
[#####] 100% -- SUCCESS

Extracting "lcln7k" version from image bootflash:/n7000-s1-dk9.4.0.1a.bin.
[#####] 100% -- SUCCESS

Extracting "bios" version from image bootflash:/n7000-s1-dk9.4.0.1a.bin.
[#####] 100% -- SUCCESS

Extracting "system" version from image bootflash:/n7000-s1-dk9.4.0.1a.bin.
[#####] 100% -- SUCCESS

Extracting "kickstart" version from image bootflash:/n7000-s1-kickstart.4.0.1a.bin.
[#####] 100% -- SUCCESS

Extracting "cmp" version from image bootflash:/n7000-s1-dk9.4.0.1a.bin.
[#####] 100% -- SUCCESS

Extracting "cmp-bios" version from image bootflash:/n7000-s1-dk9.4.0.1a.bin.
```

```
[#####] 100% -- SUCCESS
```

Compatibility check is done:

Module	bootable	Impact	Install-type	Reason
1	yes	disruptive	reset	Incompatible image
3	yes	disruptive	reset	Incompatible image
5	yes	disruptive	reset	Incompatible image
6	yes	disruptive	reset	Incompatible image
10	yes	disruptive	reset	Incompatible image

Images will be upgraded according to following table:

Module	Image	Running-Version (pri:alt)	New-Version	Upg-Required
1	lcln7k		4.0 (2u)	yes
1	bios	v1.10.5 (02/27/08): v1.10.5 (02/27/08)	v1.10.5 (02/27/08)	no
3	lcln7k		4.0 (2u)	yes
3	bios	v1.10.5 (02/27/08): v1.10.5 (02/27/08)	v1.10.5 (02/27/08)	no
5	system		4.0 (2u)	yes
5	kickstart		4.0 (2u)	yes
5	bios	v3.17.0 (03/23/08): v3.17.0 (03/23/08)	v3.17.0 (03/23/08)	no
5	cmp		4.0 (2u)	yes
5	cmp-bios		02.01.03	yes
6	system		4.0 (2u)	yes
6	kickstart		4.0 (2u)	yes
6	bios	v3.17.0 (03/23/08): v3.17.0 (03/23/08)	v3.17.0 (03/23/08)	no
6	cmp		4.0 (2u)	yes
6	cmp-bios		02.01.01	yes
10	lcln7k		4.0 (2u)	yes
10	bios	v1.10.5 (02/27/08): v1.10.5 (02/27/08)	v1.10.5 (02/27/08)	no

Switch will be reloaded for disruptive upgrade.

Do you want to continue with the installation (y/n)? [n] **y**

Install is in progress, please wait.

Syncing image bootflash:/n7000-s1-kickstart.4.0.1a.bin to standby.

```
[#####] 100% -- SUCCESS
```

Syncing image bootflash:/n7000-s1-dk9.4.0.1a.bin to standby.

```
[#####] 100% -- SUCCESS
```

Setting boot variables.

```
[#####] 100% -- SUCCESS
```

Performing configuration copy.

```
[#####] 100% -- SUCCESS
```

Rebooting the switch to finish the upgrade.

Raw time read from Hardware Clock: Y=2008 M=4 D=18 02:31:29  
writing reset reason 31,

NX7 SUP Ver 3.17.0

Serial Port Parameters from CMOS

PMCON\_1: 0x200

PMCON\_2: 0x0

PMCON\_3: 0x3a

PM1\_STS: 0x101

Performing Memory Detection and Testing

Testing 1 DRAM Patterns

Total mem found : 4096 MB

Memory test complete.

NumCpus = 2.

Status 61: PCI DEVICES Enumeration Started

Status 62: PCI DEVICES Enumeration Ended

Status 9F: Dispatching Drivers

Status 9E: IOFPGA Found

Status 9A: Booting From Primary ROM

Status 98: Found Cisco IDE

Status 98: Found Cisco IDE

Status 90: Loading Boot Loader

```

Reset Reason Registers: 0x10 0x0
Filesystem type is ext2fs, partition type 0x83

GNU GRUB version 0.97

Autobooting bootflash:/n7000-s1-kickstart.4.0.1a.bin bootflash:/n7000-s1-dk9.4.0.1a.bin...
Filesystem type is ext2fs, partition type 0x83
Booting kickstart image: bootflash:/n7000-s1-kickstart.4.0.1a.bin....
.....Image verification
OK

Starting kernel...
INIT: version 2.85 booting
Checking all filesystems..r.r.r.. done.
/bootflash//n7000-s1-dk9.4.0.1a.bin read done
duplicate password entry

delete line `adminbackup:x:0:0::/var/home/adminbackup:/bin/bash'? No
duplicate password entry

delete line `adminbackup:x:2003:504::/var/home/adminbackup:/isan/bin/vsh_perm'? No
pwck: no changes
Setting kernel variables: sysctlnet.ipv4.ip_forward = 0
net.ipv4.ip_default_ttl = 64
net.ipv4.ip_no_pmtu_disc = 1
.
Setting the System Clock using the Hardware Clock as reference...System Clock set.
Local time: Fri Apr 18 02:33:51 UTC 2008
Loading system software
Uncompressing system image: bootflash:/n7000-s1-dk9.4.0.1a.bin

Load plugins that defined in image conf: /isan/plugin_img/img.conf
Loading plugin 0: core_plugin...
INIT: Entering runlevel: 3
Exporting directories for NFS kernel daemon...done.
Starting NFS kernel daemon:rpc.nfsd.
rpc.mountddone.

System is coming up ... Please wait ...
System is coming up ... Please wait ...
System is coming up ... Please wait ...

User Access Verification
switch login: admin
Password: <password>

```



(注) スーパーバイザ モジュールが切り替わり、アクティブ スーパーバイザ モジュールがスタンバイ スーパーバイザ モジュールになっています。

次のスタンバイ スーパーバイザ モジュールからのコンソールセッション出力例は、スタンバイ スーパーバイザ モジュールが切り替わり、アクティブ スーパーバイザ モジュールになることを示しています。

```

switch(standby)#
NX7 SUP Ver 3.17.0
Serial Port Parameters from CMOS
PMCON_1: 0x20
PMCON_2: 0x0
PMCON_3: 0x3a
PM1_STS: 0x101
Performing Memory Detection and Testing
Testing 1 DRAM Patterns
Total mem found : 4096 MB
Memory test complete.
NumCpus = 2.
Status 61: PCI DEVICES Enumeration Started

```

```

Status 62: PCI DEVICES Enumeration Ended
Status 9F: Dispatching Drivers
Status 9E: IOFPGA Found
Status 9A: Booting From Primary ROM
Status 98: Found Cisco IDE
Status 98: Found Cisco IDE
Status 90: Loading Boot Loader

Reset Reason Registers: 0x10 0x0
  Filesystem type is ext2fs, partition type 0x83

          GNU GRUB  version 0.97

Autobooting bootflash:/n7000-s1-kickstart.4.0.1a.bin bootflash:/n7000-s1
-dk9.4.0.1a.bin...
  Filesystem type is ext2fs, partition type 0x83
Booting kickstart image: bootflash:/n7000-s1-kickstart.4.0.1a.bin....
.....Image verification
  OK

Starting kernel...
INIT: version 2.85 booting
Checking all filesystems..r.r.r.. done.
/bootflash//n7000-s1-dk9.4.0.1a.bin read done
duplicate password entry

delete line `adminbackup:x:0:0::/var/home/adminbackup:/bin/bash'? No
duplicate password entry

delete line `adminbackup:x:2003:504::/var/home/adminbackup:/isan/bin/vsh_perm'? No
pwck: no changes

Setting kernel variables: sysctlnet.ipv4.ip_forward = 0
net.ipv4.ip_default_ttl = 64
net.ipv4.ip_no_pmtu_disc = 1
.
Setting the System Clock using the Hardware Clock as reference...System Clock set.
Local time: Fri Apr 18 02:33:42 UTC 2008
Loading system software
Uncompressing system image: bootflash:/n7000-s1-dk9.4.0.1a.bin

Load plugins that defined in image conf: /isan/plugin_img/img.conf
Loading plugin 0: core_plugin...
INIT: Entering runlevel: 3
Exporting directories for NFS kernel daemon...done.
Starting NFS kernel daemon:rpc.nfsd.
rpc.mountddone.

User Access Verification
switch login: admin
Password: <password>

```

## シングル スーパーバイザを搭載したデバイスのアップグレード例

次のコンソールセッション出力は、シングル スーパーバイザ モジュールを搭載したデバイスでの **reload** コマンドの実行を示しています。

```

switch# reload
This command will reboot the system. (y/n)? [n] y
2008 Apr 13 20:16:52 switch %$ VDC-1 %$ %PLATFORM-2-PFM_SYSTEM_RESET: Manual sys
tem restart from Command Line Interface
Raw time read from Hardware Clock: Y=2008 M=4 D=13 20:17:01
  writing reset reason 9,

NX7 SUP Ver 3.15.0
Serial Port Parameters from CMOS
PMCON_1: 0x200

```

```
PMCON_2: 0x0
PMCON_3: 0x3a
PM1_STS: 0x1
Performing Memory Detection and Testing
Testing 1 DRAM Patterns
NX7 SUP Ver 3.15.0
Serial Port Parameters from CMOS
PMCON_1: 0x200
PMCON_2: 0x0
PMCON_3: 0x3a
PM1_STS: 0x1
Performing Memory Detection and Testing
Testing 1 DRAM Patterns
Total mem found : 2048 MB
Memory test complete.
NumCpus = 2.
Status 61: PCI DEVICES Enumeration Started
Status 62: PCI DEVICES Enumeration Ended
Status 9F: Dispatching Drivers
Status 9E: IOFPGA Found
Status 9A: Booting From Primary ROM
Status 98: Found Cisco IDE
Status 90: Loading Boot Loader

Reset Reason Registers: 0x10 0x10
Filesystem type is ext2fs, partition type 0x83

GNU GRUB version 0.97

Autobooting bootflash:/n7000-s1-kickstart.4.0.1a.bin bootflash:/o
ld_images/n7000-s1-dk9.4.0.1a.bin...
Filesystem type is ext2fs, partition type 0x83
Booting kickstart image: bootflash:/n7000-s1-kickstart.4.0.1a.bin
....
.....Image
verification OK

Starting kernel...
INIT: version 2.85 booting
Checking all filesystems..r.r.r.. done.
no matching password file entry

delete line `adminbackup:$1$Oip/C5Ci$oOdx7oJS1BCFpNRmQK4na.:13419:0:99999:7:::'? No
pwck: no changes
Setting kernel variables: sysctlnet.ipv4.ip_forward = 0
net.ipv4.ip_default_ttl = 64
net.ipv4.ip_no_pmtu_disc = 1
.
Setting the System Clock using the Hardware Clock as reference...System Clock set.
Local time: Sun Apr 13 20:19:38 UTC 2008
Loading system software
/bootflash//n7000-s1-dk9.4.0.1a.bin read done
Uncompressing system image: bootflash:/n7000-s1-dk9.4.0.1a.bin

Loading plugin 0: core_plugin...
INIT: Entering runlevel: 3
Exporting directories for NFS kernel daemon...done.
Starting NFS kernel daemon:rpc.nfsd.
rpc.mountddone.

2008 Apr 13 20:21:45 switch %$ VDC-1 %$ %KERN-2-SYSTEM_MSG: Starting kernel... - kernel
2008 Apr 13 20:22:09 switch %$ VDC-1 %$ %VDC_MGR-2-VDC_ONLINE: vdc 1 has come online
User Access Verification
switch login: admin
password: <password>
```

## マニュアルの入手方法およびテクニカル サポート

マニュアルの入手方法、テクニカル サポート、その他の有用な情報について、次の URL で、毎月更新される『*What's New in Cisco Product Documentation*』を参照してください。シスコの新規および改訂版の技術マニュアルの一覧も示されています。

<http://www.cisco.com/en/US/docs/general/whatsnew/whatsnew.html>

『*What's New in Cisco Product Documentation*』は RSS フィードとして購読できます。また、リーダー アプリケーションを使用してコンテンツがデスクトップに直接配信されるように設定することもできます。RSS フィードは無料のサービスです。シスコは現在、RSS バージョン 2.0 をサポートしています。