



MSDP の設定

この章では、Catalyst 3560 スイッチに Multicast Source Discovery Protocol (MSDP) を設定する方法について説明します。MSDP によって、複数の Protocol-Independent Multicast Sparse-Mode (PIM-SM) ドメインが接続されます。

このソフトウェア リリースでは、MSDP と連携して動作する Multicast Border Gateway Protocol (MBGP) がサポートされていないため、MSDP は完全にサポートされていません。ただし、MBGP が動作していない場合、MSDP と連携して動作するデフォルト ピアを作成できます。

この機能を使用するには、スイッチ上で IP サービス イメージ (以前の拡張マルチレイヤ イメージ [EMI]) が稼働している必要があります。



(注)

この章で使用するコマンドの構文および使用方法の詳細については、『Cisco IOS IP Command Reference, Volume 3 of 3: Multicast』 Release 12.2 を参照してください。

この章で説明する内容は、次のとおりです。

- [MSDP の概要 \(p.40-2\)](#)
- [MSDP の設定 \(p.40-4\)](#)
- [MSDP のモニタおよびメンテナンス \(p.40-18\)](#)

MSDP の概要

MSDP を使用すると、さまざまなドメイン内のすべての Rendezvous Point (RP; ランデブーポイント) に、グループのマルチキャスト送信元を通知できます。各 PIM-SM ドメインでは独自の RP が使用され、他のドメインの RP には依存しません。RP は Transmission Control Protocol (TCP) を通じて MSDP を実行し、他のドメイン内のマルチキャスト送信元を検出します。

PIM-SM ドメイン内の RP は、他のドメイン内の MSDP 対応デバイスと MSDP ピアリング関係にあります。ピアリング関係は TCP 接続を通じて発生します。交換されるのは、主にマルチキャストグループを送信する送信元のリストです。RP 間の TCP 接続は、基本的なルーティングシステムによって実現されます。受信側の RP では、送信元リストを使用して送信元のパスが確立されます。

このトポロジの目的は、ドメインから、他のドメイン内のマルチキャスト送信元を検出することです。マルチキャスト送信元がレシーバーのあるドメインを対象としている場合、マルチキャストデータは PIM-SM の通常の送信元ツリー構築メカニズムを通じて配信されます。MSDP は、グループを送信する送信元のアナウンスにも使用されます。これらのアナウンスは、ドメイン RP で発信する必要があります。

MSDP のドメイン間動作は、Border Gateway Protocol (BGP; ボーダーゲートウェイプロトコル) または MBGP に大きく依存します。ドメイン内の RP (インターネットへのアナウンス対象であるグローバルグループを送信する送信元の RP) で、MSDP を実行してください。

MSDP の動作

図 40-1 に、2 つの MSDP ピア間での MSDP の動作を示します。PIM では、ドメインの RP に送信元を登録するための標準メカニズムとして、MSDP が使用されます。MSDP が設定されている場合は、次のシーケンスが発生します。

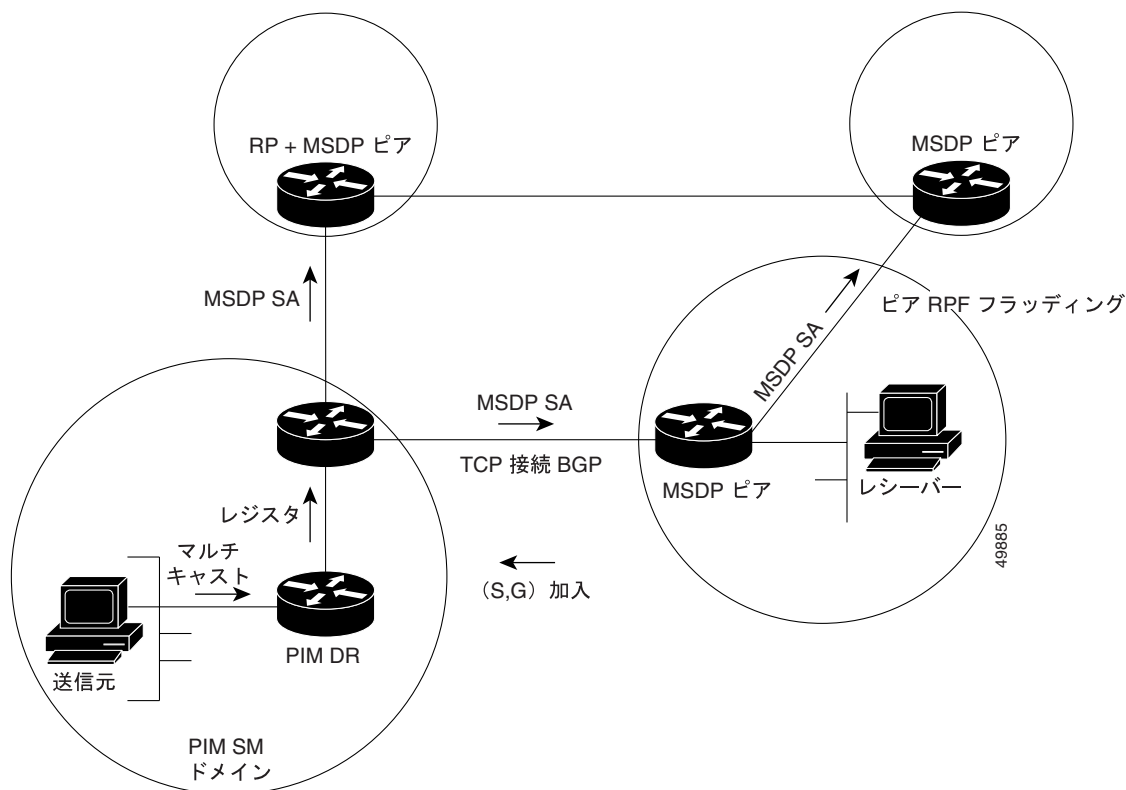
送信元が最初のマルチキャストパケットを送信すると、送信元に直接接続された先頭ホップルータ (代表ルータまたは RP) によって RP に PIM Register メッセージが送信されます。RP は Register メッセージを使用し、アクティブな送信元を登録したり、ローカルドメイン内の共有ツリーの下方向にマルチキャストパケットを転送します。MSDP が設定されている場合は、Source-Active (SA) メッセージもすべての MSDP ピアに転送されます。送信元、送信元からの送信先であるグループ、および RP のアドレスまたは発信元 ID (RP アドレスとして使用されるインターフェイスの IP アドレス) が設定されている場合は、SA メッセージによってこれらが識別されます。

各 MSDP ピアは SA メッセージを発信元の RP から受信および転送し、ピア Reverse-Path Forwarding (RPF) フラディングを実現します。MSDP デバイスは、BGP または MBGP ルーティングテーブルを調べ、どのピアが SA メッセージの発信元 RP へのネクストホップであるかを検出します。このようなピアは RPF ピアと呼ばれます。MSDP デバイスでは、RPF ピア以外のすべての MSDP ピアにメッセージが転送されます。BGP および MBGP がサポートされていない場合に MSDP を設定する方法については、「[デフォルトの MSDP ピアの設定](#)」(p.40-4) を参照してください。

MSDP ピアは、非 RPF ピアから発信元 RP へ向かう同じ SA メッセージを受信すると、そのメッセージを廃棄します。それ以外の場合、その MSDP ピアはすべての MSDP ピアにメッセージを転送します。

ドメインの RP ピアは MSDP ピアから SA メッセージを受信します。この RP が SA メッセージに記述されているグループへの Join 要求を持ち、空でない発信元インターフェイスリストに (*,G) エントリが含まれている場合、そのグループはドメインの対象となり、RP から送信元方向に (S,G) Join メッセージが送信されます。(S,G)join メッセージが送信元の DR に到達すると、送信元からリモートドメイン内の RP への送信元ツリーのブランチが構築されます。この結果、マルチキャストトラフィックを送信元から送信元ツリーを経由して RP へ、そしてリモートドメイン内の共有ツリーを下ってレシーバーへと送信できます。

図 40-1 RP ピア間で動作する MSDP



MSDP の利点

MSDP には次の利点があります。

- 共有されたマルチキャスト配信ツリーが分割され、共有ツリーがドメインに対してローカルになるように設定できます。ローカルメンバーはローカルツリーに加わります。共有ツリーへの Join メッセージをドメイン外へ送信する必要はありません。
- PIM SM ドメインは独自の RP のみを信頼するため、他のドメインの RP に対する信頼度が低下します。このため、送信元の情報がドメイン外部に漏れないようにすることができ、セキュリティが高まります。
- レシーバーのみが配置されているドメインは、グループメンバシップをグローバルにアドバタイズしなくても、データを受信できます。
- グローバルな送信元マルチキャストルーティングテーブルステートが不要になり、コストが削減されます。

MSDP の設定

ここでは、次の設定情報について説明します。

- MSDP のデフォルト設定 (p.40-4)
- デフォルトの MSDP ピアの設定 (p.40-4)(必須)
- SA ステートのキャッシング (p.40-6)(任意)
- MSDP ピアからの送信元情報の要求 (p.40-8)(任意)
- スイッチから発信される送信元情報の制御 (p.40-8)(任意)
- スイッチで転送される送信元情報の制御 (p.40-11)(任意)
- スイッチで受信される送信元情報の制御 (p.40-13)(任意)
- MSDP メッシュ グループの設定 (p.40-15)(任意)
- MSDP ピアのシャットダウン (p.40-15)(任意)
- MSDP への境界 PIM DM 領域の追加 (p.40-16)(任意)
- RP アドレス以外の発信元アドレスの設定 (p.40-17)(任意)

MSDP のデフォルト設定

MSDP はイネーブルになっていません。デフォルトの MSDP ピアはありません。

デフォルトの MSDP ピアの設定

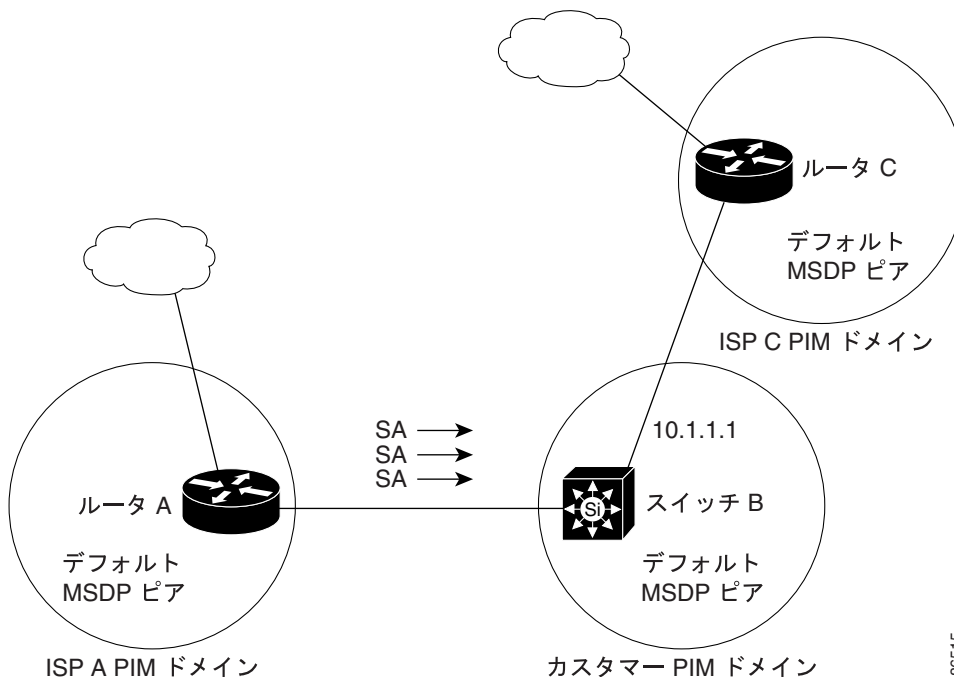
このソフトウェア リリースでは、BGP および MBGP がサポートされていないため、`ip msdp peer` グローバル コンフィギュレーション コマンドを使用して、ローカル スイッチに MSDP ピアを設定することはできません。その代わりに、デフォルトの MSDP ピアを定義し、そこから送信されるスイッチのすべての SA メッセージを受信できます (そのためには、`ip msdp default-peer` グローバル コンフィギュレーション コマンドを使用します)。デフォルトの MSDP ピアは、事前に設定しておく必要があります。スイッチで MSDP ピアによる BGP または MBGP ピアリングが行われない場合は、デフォルトの MSDP ピアを設定します。単一の MSDP ピアが設定されている場合、スイッチでは常にそのピアからのすべての SA メッセージを受信されます。

図 40-2 に、デフォルトの MSDP ピアを使用できるネットワークを示します。図 40-2 では、スイッチ B を所有するカスタマーが、2 つの Internet Service Provider (ISP; インターネット サービス プロバイダー) に接続されています。一方の ISP はルータ A、もう一方の ISP はルータ C を所有しています。これらの ISP 間で、BGP または MBGP は動作していません。ISP のドメイン内、または他のドメイン内の送信元を学習するため、カスタマー サイトのスイッチ B はルータ A をデフォルトの MSDP ピアとして識別します。スイッチ B はルータ A とルータ C の両方に SA メッセージをアドバタイズしますが、受信するのはルータ A からの SA メッセージ、またはルータ C からの SA メッセージだけです。ルータ A がコンフィギュレーション ファイルの最初に記述されている場合、ルータ A が動作していれば、ルータ A が使用されます。ルータ A が動作していない場合のみ、スイッチ B はルータ C からの SA メッセージを受信します。これが、プレフィクス リストがない場合のデフォルトの動作です。

プレフィクス リストを指定すると、ピアはリスト内のプレフィクス専用のデフォルト ピアになります。プレフィクス リストがそれぞれ関連付けられている場合は、複数のアクティブなデフォルトピアを設定できます。プレフィクス リストがない場合も、複数のデフォルトピアを設定できますが、アクティブなデフォルトピアになるのは最初のピアのみです (このピアにルータが接続されていて、ピアがアクティブの場合に限ります)。最初に設定されたデフォルトピアに障害が発生した場合、またはこのピアが正常に接続されていない場合は、2 番めに設定されているピアがアクティブなデフォルトピアになります。以下同様に処理されます。

通常、ISP はプレフィクス リストを使用して、カスタマーのルータから受信するプレフィクスを定義します。

図 40-2 デフォルトの MSDP ピア ネットワーク



デフォルトの MSDP ピアを指定するには、特権 EXEC モードで次の手順を実行します。この手順は必須です。

	コマンド	目的
ステップ 1	<code>configure terminal</code>	グローバル コンフィギュレーション モードを開始します。
ステップ 2	<code>ip msdp default-peer ip-address name [prefix-list list]</code>	<p>すべての MSDP SA メッセージの受信元となるデフォルト ピアを定義します。</p> <ul style="list-style-type: none"> <code>ip-address name</code> には、MSDP デフォルト ピアの IP アドレスまたは Domain Name System (DNS; ドメイン ネーム システム) サーバ名を入力します。 (任意) <code>prefix-list list</code> を指定する場合は、リスト内のプレフィクス専用のデフォルト ピアとなるピアを指定するリスト名を入力します。プレフィクス リストがそれぞれ関連付けられている場合は、複数のアクティブなデフォルト ピアを設定できます。 <p><code>prefix-list</code> キーワードが指定された <code>ip msdp default-peer</code> コマンドを複数入力すると、複数の RP プレフィクスに対してすべてのデフォルト ピアが同時に使用されます。この構文は通常、スタブ サイトクラウドに接続されたサービス プロバイダー クラウドで使用されます。</p> <p><code>prefix-list</code> キーワードを指定せずに <code>ip msdp default-peer</code> コマンドを複数入力すると、単一のアクティブ ピアですべての SA メッセージが受信されます。このピアに障害がある場合は、次の設定済みデフォルト ピアですべての SA メッセージが受信されます。この構文は通常、スタブ サイトで使用されます。</p>

	コマンド	目的
ステップ 3	<code>ip prefix-list name [description string] seq number {permit deny} network length</code>	(任意) ステップ 2 で指定された名前を使用し、プレフィクス リストを作成します。 <ul style="list-style-type: none"> (任意) <code>description string</code> を指定する場合は、このプレフィクス リストを説明する 80 文字以下のテキストを入力します。 <code>seq number</code> には、エントリのシーケンス番号を入力します。指定できる範囲は 1 ~ 4294967294 です。 <code>deny</code> キーワードを指定すると、条件が一致した場合にアクセスが拒否されます。 <code>permit</code> キーワードを指定すると、条件が一致した場合にアクセスが許可されます。 <code>network length</code> には、許可または拒否されているネットワークの番号およびネットワーク マスク長(ビット単位)を指定します。
ステップ 4	<code>ip msdp description {peer-name peer-address} text</code>	(任意) 設定内で、または <code>show</code> コマンド出力内で簡単に識別できるように、指定されたピアの説明を設定します。 デフォルトでは、MSDP ピアに説明は関連付けられていません。
ステップ 5	<code>end</code>	特権 EXEC モードに戻ります。
ステップ 6	<code>show running-config</code>	設定を確認します。
ステップ 7	<code>copy running-config startup-config</code>	(任意) コンフィギュレーション ファイルに設定を保存します。

デフォルト ピアを削除するには、`no ip msdp default-peer ip-address | name` グローバル コンフィギュレーション コマンドを使用します。

次に、[図 40-2](#) のルータ A およびルータ C の設定の一部を示します。それぞれの ISP には、デフォルト ピア (BGP または MBGP 以外) を使用する複数のカスタマーが存在します ([図 40-2](#) のカスタマーと同様)。この場合、両方の ISP で類似した設定となります。つまり、両方の ISP では、対応するプレフィクス リストで SA が許可されている場合、デフォルト ピアからの SA のみが受信されます。

ルータ A

```
Router(config)# ip msdp default-peer 10.1.1.1
Router(config)# ip msdp default-peer 10.1.1.1 prefix-list site-a
Router(config)# ip prefix-list site-b permit 10.0.0.0/1
```

ルータ C

```
Router(config)# ip msdp default-peer 10.1.1.1 prefix-list site-a
Router(config)# ip prefix-list site-b permit 10.0.0.0/1
```

SA ステートのキャッシング

デフォルトでは、スイッチで受信された SA メッセージ内の送信元とグループのペアは、キャッシュに格納されません。また、MSDP SA 情報が転送される場合、この情報はメモリに格納されません。したがって、ローカル RP で SA メッセージが受信された直後にメンバーがグループに加入した場合、次の SA メッセージによって送信元に関する情報が取得されるまでそのメンバーは待機する必要があります。この遅延は加入遅延と呼ばれます。

メモリを消費して送信元情報の遅延を短縮する場合は、SA メッセージをキャッシュに格納するようにスイッチを設定できます。

送信元とグループのペアのキャッシングをイネーブルにするには、特権 EXEC モードで次の手順を実行します。この手順は任意です。

	コマンド	目的
ステップ 1	<code>configure terminal</code>	グローバル コンフィギュレーション モードを開始します。
ステップ 2	<code>ip msdp cache-sa-state [list access-list-number]</code>	送信元とグループのペアのキャッシングをイネーブルにします (SA ステートを作成します)。アクセス リストを通過したこれらのペアがキャッシュに格納されます。 list <i>access-list-number</i> を指定する場合、範囲は 100 ~ 199 です。
ステップ 3	<code>access-list access-list-number {deny permit} protocol source source-wildcard destination destination-wildcard</code>	IP 拡張アクセス リストを作成します。必要な回数だけこのコマンドを繰り返します。 <ul style="list-style-type: none"> <i>access-list-number</i> の範囲は 100 ~ 199 です。ステップ 2 で作成した番号と同じ値を入力します。 deny キーワードは、条件が一致した場合にアクセスを拒否します。permit キーワードは、条件が一致した場合にアクセスを許可します。 <i>protocol</i> には、プロトコル名として ip を入力します。 <i>source</i> には、パケットの送信元であるネットワークまたはホストの番号を入力します。 <i>source-wildcard</i> には、送信元に適用するワイルドカード ビットをドット付き 10 進表記で入力します。無視するビット位置には 1 を入れます。 <i>destination</i> には、パケットの送信先であるネットワークまたはホストの番号を入力します。 <i>destination-wildcard</i> には、宛先に適用するワイルドカード ビットをドット付き 10 進表記で入力します。無視するビット位置には 1 を入れます。 アクセス リストの末尾には、すべてに対する暗黙の拒否ステートメントが常に存在することに注意してください。
ステップ 4	<code>end</code>	特権 EXEC モードに戻ります。
ステップ 5	<code>show running-config</code>	設定を確認します。
ステップ 6	<code>copy running-config startup-config</code>	(任意) コンフィギュレーション ファイルに設定を保存します。



(注) このコマンドの代わりに、`ip msdp sa-request` グローバル コンフィギュレーション コマンドを使用できます。代替コマンドを使用すると、グループの新しいメンバーがアクティブになった場合に、SA 要求メッセージがスイッチから MSDP ピアに送信されます。詳細については、次のセクションを参照してください。

デフォルト設定 (SA ステートが作成されていない状態) に戻すには、`no ip msdp cache-sa-state` グローバル コンフィギュレーション コマンドを使用します。

次に、グループ 224.2.0.0/16 への送信元である 171.69.0.0/16 のすべての送信元のキャッシュ ステートをイネーブルにする例を示します。

```
Switch(config)# ip msdp cache-sa-state 100
Switch(config)# access-list 100 permit ip 171.69.0.0 0.0.255.255 224.2.0.0 0.0.255.255
```

MSDP ピアからの送信元情報の要求

ローカル RP では、SA 要求を送信し、指定されたグループに対するすべてのアクティブな送信元の要求をすぐを取得できます。デフォルトでは、新しいメンバーがグループに加入してマルチキャストトラフィックを受信する必要が生じた場合、スイッチは MSDP ピアに SA 要求メッセージを送信しません。新しいメンバーは次の定期的な SA メッセージを受信する必要があります。

グループへの送信元である接続 PIM SM ドメイン内のアクティブなマルチキャスト送信元を、グループの新しいメンバーが学習する必要がある場合は、新しいメンバーがグループに加入したときに、指定された MSDP ピアに SA 要求メッセージを送信するようにスイッチを設定します。ピアは SA キャッシュ内の情報に応答します。ピアにキャッシュが設定されていない場合、このコマンドを実行しても何も起こりません。この機能を設定すると加入遅延は短縮されますが、メモリが消費されます。

新しいメンバーがグループに加入し、マルチキャストトラフィックを受信する必要が生じた場合、MSDP ピアに SA 要求メッセージを送信するようにスイッチを設定するには、特権 EXEC モードで次の手順を実行します。この手順は任意です。

	コマンド	目的
ステップ 1	<code>configure terminal</code>	グローバル コンフィギュレーション モードを開始します。
ステップ 2	<code>ip msdp sa-request {ip-address name}</code>	指定された MSDP ピアに SA 要求メッセージを送信するように、スイッチを設定します。 <i>ip-address name</i> を指定する場合は、グループの新しいメンバーがアクティブになるときにローカル スイッチの SA メッセージの要求元になる MSDP ピアの IP アドレス、または名前を入力します。 SA メッセージを送信する必要がある MSDP ピアごとに、このコマンドを繰り返します。
ステップ 3	<code>end</code>	特権 EXEC モードに戻ります。
ステップ 4	<code>show running-config</code>	設定を確認します。
ステップ 5	<code>copy running-config startup-config</code>	(任意) コンフィギュレーション ファイルに設定を保存します。

デフォルト設定に戻すには、`no ip msdp sa-request {ip-address | name}` グローバル コンフィギュレーション コマンドを使用します。

次に、171.69.1.1 の MSDP ピアに SA 要求メッセージを送信するように、スイッチを設定する例を示します。

```
Switch(config)# ip msdp sa-request 171.69.1.1
```

スイッチから発信される送信元情報の制御

スイッチから発信されるマルチキャスト送信元情報を制御できます。

- アドバタイズ対象の送信元 (送信元ベース)
- 送信元情報のレシーバー (要求元認識ベース)

詳細については、「送信元の再配信」(p.40-9) および「SA 要求メッセージのフィルタリング」(p.40-10) を参照してください。

送信元の再配信

SA メッセージは、送信元が登録されている RP で発信されます。デフォルトでは、RP に登録されているすべての送信元がアドバタイズされます。送信元が登録されている場合は、RP に A フラグが設定されています。このフラグは、フィルタリングされる場合を除き、送信元が SA に格納されてアドバタイズされることを意味します。

アドバタイズされる登録済みの送信元を制限するには、特権 EXEC モードで次の手順を実行します。この手順は任意です。

	コマンド	目的
ステップ 1	<code>configure terminal</code>	グローバル コンフィギュレーション モードを開始します。
ステップ 2	<code>ip msdp redistribute [list access-list-name] [asn aspath-access-list-number] [route-map map]</code>	<p>SA メッセージに格納されてアドバタイズされる、マルチキャストルーティング テーブル内の (S,G) エントリを設定します。</p> <p>デフォルトでは、ローカル ドメイン内の送信元のみがアドバタイズされます。</p> <ul style="list-style-type: none"> • (任意) <code>list access-list-name</code> を指定する場合は、IP 標準または IP 拡張アクセス リストの名前または番号を入力します。標準アクセス リストの範囲は 1 ~ 99、拡張アクセス リストの範囲は 100 ~ 199 です。アクセス リストによって、アドバタイズされるローカルな送信元、および送信されるグループが制御されます。 • (任意) <code>asn aspath-access-list-number</code> を指定する場合は、1 ~ 199 の範囲の IP 標準または IP 拡張アクセス リスト番号を入力します。このアクセス リスト番号は、<code>ip as-path access-list</code> コマンドでも設定する必要があります。 • (任意) <code>route-map map</code> を指定する場合は、1 ~ 199 の範囲の IP 標準または IP 拡張アクセス リスト番号を入力します。このアクセス リスト番号は、<code>ip as-path access-list</code> コマンドでも設定する必要があります。 <p>アクセス リストまたは自律システム パス アクセス リストに従って、(S,G) ペアがアドバタイズされます。</p>

	コマンド	目的
ステップ 3	<p><code>access-list access-list-number {deny permit} source [source-wildcard]</code></p> <p>または</p> <p><code>access-list access-list-number {deny permit} protocol source source-wildcard destination destination-wildcard</code></p>	<p>IP 標準アクセス リストを作成します。必要な回数だけこのコマンドを繰り返します。</p> <p>または</p> <p>IP 拡張アクセス リストを作成します。必要な回数だけこのコマンドを繰り返します。</p> <ul style="list-style-type: none"> <code>access-list-number</code> には、標準アクセス リストの範囲は 1 ~ 99、拡張アクセス リストの範囲は 100 ~ 199 です。ステップ 2 で作成した番号と同じ値を入力します。 <code>deny</code> キーワードは、条件が一致した場合にアクセスを拒否します。<code>permit</code> キーワードは、条件が一致した場合にアクセスを許可します。 <code>protocol</code> には、プロトコル名として <code>ip</code> を入力します。 <code>source</code> には、パケットの送信元であるネットワークまたはホストの番号を入力します。 <code>source-wildcard</code> には、送信元に適用するワイルドカード ビットをドット付き 10 進表記で入力します。無視するビット位置には 1 を入れます。 <code>destination</code> には、パケットの送信先であるネットワークまたはホストの番号を入力します。 <code>destination-wildcard</code> には、宛先に適用するワイルドカード ビットをドット付き 10 進表記で入力します。無視するビット位置には 1 を入れます。 <p>アクセス リストの末尾には、すべてに対する暗黙の拒否ステートメントが常に存在することに注意してください。</p>
ステップ 4	<code>end</code>	特権 EXEC モードに戻ります。
ステップ 5	<code>show running-config</code>	設定を確認します。
ステップ 6	<code>copy running-config startup-config</code>	(任意) コンフィギュレーション ファイルに設定を保存します。

フィルタを削除するには、`no ip msdp redistribute` グローバル コンフィギュレーション コマンドを使用します。

SA 要求メッセージのフィルタリング

デフォルトでは、SA 情報をキャッシングしているスイッチのみが、SA 要求に応答します。このようなスイッチでは、デフォルトで MSDP ピアからのすべての SA 要求メッセージが採用され、アクティブな送信元の IP アドレスが取得されます。

ただし、MSDP ピアからの SA 要求をすべて無視するように、スイッチを設定できます。標準アクセス リストに記述されたグループのピアからの SA 要求メッセージのみを採用することもできます。アクセス リスト内のグループが指定された場合は、そのグループのピアからの SA 要求メッセージが受信されます。他のグループのピアからの他のメッセージは、すべて無視されます。

これらの方法のいずれかを設定するには、特権 EXEC モードで次の手順を実行します。この手順は任意です。

	コマンド	目的
ステップ 1	<code>configure terminal</code>	グローバル コンフィギュレーション モードを開始します。
ステップ 2	<code>ip msdp filter-sa-request ip-address name</code> または <code>ip msdp filter-sa-request {ip-address name} list access-list-number</code>	指定された MSDP ピアからの SA 要求メッセージをすべてフィルタリングします。 または 標準アクセス リストを通過したグループに対して、指定された MSDP ピアからの SA 要求メッセージをフィルタリングします。アクセス リストには、複数のグループ アドレスが記述されています。access-list-number の範囲は 1 ~ 99 です。
ステップ 3	<code>access-list access-list-number {deny permit} source [source-wildcard]</code>	IP 標準アクセス リストを作成します。必要な回数だけこのコマンドを繰り返します。 <ul style="list-style-type: none"> access-list-number の範囲は 1 ~ 99 です。 deny キーワードは、条件が一致した場合にアクセスを拒否します。permit キーワードは、条件が一致した場合にアクセスを許可します。 source には、パケットの送信元であるネットワークまたはホストの番号を入力します。 (任意) source-wildcard には、source に適用されるワイルドカード ビットをドット付き 10 進表記で入力します。無視するビット位置には 1 を入れます。 アクセス リストの末尾には、すべてに対する暗黙の拒否ステートメントが常に存在することに注意してください。
ステップ 4	<code>end</code>	特権 EXEC モードに戻ります。
ステップ 5	<code>show running-config</code>	設定を確認します。
ステップ 6	<code>copy running-config startup-config</code>	(任意) コンフィギュレーション ファイルに設定を保存します。

デフォルト設定に戻すには、`no ip msdp filter-sa-request {ip-address | name}` グローバル コンフィギュレーション コマンドを使用します。

次に、171.69.2.2 の MSDP ピアからの SA 要求メッセージをフィルタリングするように、スイッチを設定する例を示します。ネットワーク 192.4.22.0 の送信元からの SA 要求メッセージはアクセス リスト 1 を通過して、受信されます。その他のすべてのメッセージは無視されます。

```
Switch(config)# ip msdp filter sa-request 171.69.2.2 list 1
Switch(config)# access-list 1 permit 192.4.22.0 0.0.0.255
```

スイッチで転送される送信元情報の制御

デフォルトでは、スイッチで受信されたすべての SA メッセージが、すべての MSDP ピアに転送されます。ただし、フィルタリングするか、または Time To Live (TTL; 存続可能時間) 値を設定し、発信メッセージがピアに転送されないようにできます。次のセクションでは、この方法について説明します。

フィルタの使用法

フィルタを作成すると、次のいずれかの処理を実行できます。

- すべての送信元とグループのペアのフィルタリング
- 特定の送信元とグループのペアのみが通過するように、IP 拡張アクセス リストを指定
- ルート マップの一致条件に基づくフィルタリング

フィルタを適用するには、特権 EXEC モードで次の手順を実行します。この手順は任意です。

	コマンド	目的
ステップ 1	<code>configure terminal</code>	グローバル コンフィギュレーション モードを開始します。
ステップ 2	<code>ip msdp sa-filter out ip-address name</code> または <code>ip msdp sa-filter out {ip-address name} list access-list-number</code> または <code>ip msdp sa-filter out {ip-address name} route-map map-tag</code>	指定された MSDP ピアへの SA メッセージをフィルタリングします。 または IP 拡張アクセス リストを通過する、指定されたピア宛の SA メッセージのみを通過させます。拡張アクセス リスト <code>access-list-number</code> の範囲は 100 ~ 199 です。 <code>list</code> と <code>route-map</code> の両方のキーワードを使用すると、すべての条件が true である場合に、発信 SA メッセージ内のすべての (S,G) ペアが通過します。 または ルート マップ <code>map-tag</code> 内の一致条件を満たす、指定された MSDP ピア宛の SA メッセージを通過させます。 すべての一致条件が true の場合、ルート マップに <code>permit</code> が指定されていれば、ルートはフィルタを通過します。 <code>deny</code> が指定されていれば、ルートはフィルタリングされます。
ステップ 3	<code>access-list access-list-number {deny permit} protocol source source-wildcard destination destination-wildcard</code>	(任意) IP 拡張アクセス リストを作成します。必要な回数だけこのコマンドを繰り返します。 <ul style="list-style-type: none"> • <code>access-list-number</code> には、ステップ 2 で指定した番号を入力します。 • <code>deny</code> キーワードは、条件が一致した場合にアクセスを拒否します。<code>permit</code> キーワードは、条件が一致した場合にアクセスを許可します。 • <code>protocol</code> には、プロトコル名として <code>ip</code> を入力します。 • <code>source</code> には、パケットの送信元であるネットワークまたはホストの番号を入力します。 • <code>source-wildcard</code> には、送信元に適用するワイルドカード ビットをドット付き 10 進表記で入力します。無視するビット位置には 1 を入れます。 • <code>destination</code> には、パケットの送信先であるネットワークまたはホストの番号を入力します。 • <code>destination-wildcard</code> には、宛先に適用するワイルドカード ビットをドット付き 10 進表記で入力します。無視するビット位置には 1 を入れます。 アクセス リストの末尾には、すべてに対する暗黙の拒否ステートメントが常に存在することに注意してください。

	コマンド	目的
ステップ 4	end	特権 EXEC モードに戻ります。
ステップ 5	show running-config	設定を確認します。
ステップ 6	copy running-config startup-config	(任意) コンフィギュレーション ファイルに設定を保存します。

フィルタを削除するには、`no ip msdp sa-filter out {ip-address | name} [list access-list-number] [route-map map-tag]` グローバル コンフィギュレーション コマンドを使用します。

次に、アクセス リスト 100 を通過する (S,G) ペアのみが SA メッセージに格納され、`switch.cisco.com` という名前のピアに転送されるように設定する例を示します。

```
Switch(config)# ip msdp peer switch.cisco.com connect-source gigabitethernet0/1
Switch(config)# ip msdp sa-filter out switch.cisco.com list 100
Switch(config)# access-list 100 permit ip 171.69.0.0 0.0.255.255 224.20 0 0.0.255.255
```

SA メッセージに格納されて送信されるマルチキャスト データの TTL による制限

TTL 値を使用して、各送信元の最初の SA メッセージにカプセル化されるデータを制御できます。IP ヘッダー TTL 値が `ttl` 引数以上であるマルチキャスト パケットのみが、指定された MSDP ピアに送信されます。たとえば、内部トラフィックの TTL 値を 8 に制限できます。他のグループを外部に送信する場合は、これらのパケットの TTL を 8 より大きく設定して送信する必要があります。

TTL しきい値を確立するには、特権 EXEC モードで次の手順を実行します。この手順は任意です。

	コマンド	目的
ステップ 1	configure terminal	グローバル コンフィギュレーション モードを開始します。
ステップ 2	ip msdp ttl-threshold {ip-address name} ttl	指定された MSDP ピア宛の最初の SA メッセージにカプセル化されるマルチキャスト データを制限します。 <ul style="list-style-type: none"> <code>ip-address name</code> を指定する場合は、TTL の制限が適用される MSDP ピアの IP アドレスまたは名前を入力します。 <code>ttl</code> には、TTL 値を入力します。デフォルトは 0 です。この場合、すべてのマルチキャスト データ パケットは、TTL がなくなるまでピアに転送されます。指定できる範囲は 0 ~ 255 です。
ステップ 3	end	特権 EXEC モードに戻ります。
ステップ 4	show running-config	設定を確認します。
ステップ 5	copy running-config startup-config	(任意) コンフィギュレーション ファイルに設定を保存します。

デフォルト設定に戻すには、`no ip msdp ttl-threshold {ip-address | name}` グローバル コンフィギュレーション コマンドを使用します。

スイッチで受信される送信元情報の制御

デフォルトでは、スイッチは、MSDP の RPF ピアによって送信されたすべての SA メッセージを受信します。ただし、着信 SA メッセージをフィルタリングし、MSDP ピアから受信する送信元情報を制御できます。つまり、特定の着信 SA メッセージを受信しないようにスイッチを設定できます。

次のいずれかの処理を実行できます。

- MSDP ピアからのすべての着信 SA メッセージのフィルタリング
- 特定の送信元とグループのペアが通過するように、IP 拡張アクセス リストを指定
- ルート マップの一致条件に基づくフィルタリング

フィルタを適用するには、特権 EXEC モードで次の手順を実行します。この手順は任意です。

	コマンド	目的
ステップ 1	<code>configure terminal</code>	グローバル コンフィギュレーション モードを開始します。
ステップ 2	<code>ip msdp sa-filter in ip-address name</code> または <code>ip msdp sa-filter in {ip-address name} list access-list-number</code> または <code>ip msdp sa-filter in {ip-address name} route-map map-tag</code>	指定された MSDP ピアからの SA メッセージをすべてフィルタリングします。 または IP 拡張アクセス リストを通過する、指定されたピアからの SA メッセージのみを通過させます。拡張アクセス リスト <i>access-list-number</i> の範囲は 100 ~ 199 です。 list と route-map の両方のキーワードを使用すると、すべての条件が true である場合に、着信 SA メッセージ内のすべての (S,G) ペアが通過します。 または ルート マップ <i>map-tag</i> 内の一致条件を満たす、指定された MSDP ピアからの SA メッセージを通過させます。 すべての一致条件が true の場合、ルート マップに permit が指定されていれば、ルートはフィルタを通過します。 deny が指定されていれば、ルートはフィルタリングされます。
ステップ 3	<code>access-list access-list-number {deny permit} protocol source source-wildcard destination destination-wildcard</code>	(任意) IP 拡張アクセス リストを作成します。必要な回数だけこのコマンドを繰り返します。 <ul style="list-style-type: none"> <i>access-list-number</i> には、ステップ 2 で指定した番号を入力します。 deny キーワードは、条件が一致した場合にアクセスを拒否します。permit キーワードは、条件が一致した場合にアクセスを許可します。 <i>protocol</i> には、プロトコル名として ip を入力します。 <i>source</i> には、パケットの送信元であるネットワークまたはホストの番号を入力します。 <i>source-wildcard</i> には、送信元に適用するワイルドカード ビットをドット付き 10 進表記で入力します。無視するビット位置には 1 を入れます。 <i>destination</i> には、パケットの送信先であるネットワークまたはホストの番号を入力します。 <i>destination-wildcard</i> には、宛先に適用するワイルドカード ビットをドット付き 10 進表記で入力します。無視するビット位置には 1 を入れます。 アクセス リストの末尾には、すべてに対する暗黙の拒否ステートメントが常に存在することに注意してください。
ステップ 4	<code>end</code>	特権 EXEC モードに戻ります。
ステップ 5	<code>show running-config</code>	設定を確認します。
ステップ 6	<code>copy running-config startup-config</code>	(任意) コンフィギュレーション ファイルに設定を保存します。

フィルタを削除するには、`no ip msdp sa-filter in {ip-address | name} [list access-list-number] [route-map map-tag]` グローバル コンフィギュレーション コマンドを使用します。

次に、*switch.cisco.com* という名前のピアからのすべての SA メッセージをフィルタリングする例を示します。

```
Switch(config)# ip msdp peer switch.cisco.com connect-source gigabitethernet0/1
Switch(config)# ip msdp sa-filter in switch.cisco.com
```

MSDP メッシュ グループの設定

MSDP メッシュ グループは、MSDP によって完全なメッシュ型に相互接続された MSDP スピーカーのグループです。メッシュ グループ内のピアから受信された SA メッセージは、同じメッシュ グループ内の他のピアに転送されません。したがって、SA メッセージのフラッディングが削減され、ピア RPF フラッディングが簡素化されます。ドメイン内に複数の RP がある場合は、**ip msdp mesh-group** グローバル コンフィギュレーション コマンドを使用します。特に、ドメインにわたって SA メッセージを送信する場合に使用します。単一のスイッチに複数のメッシュ グループを（異なる名前でも）設定できます。

メッシュ グループを作成するには、特権 EXEC モードで次の手順を実行します。この手順は任意です。

	コマンド	目的
ステップ 1	configure terminal	グローバル コンフィギュレーション モードを開始します。
ステップ 2	ip msdp mesh-group name { <i>ip-address</i> <i>name</i> }	MSDP メッシュ グループを設定するには、そのメッシュ グループに属する MSDP ピアを指定します。 デフォルトでは、MSDP ピアはメッシュ グループに属しません。 <ul style="list-style-type: none"> <i>name</i> には、メッシュ グループの名前を入力します。 <i>ip-address</i> <i>name</i> には、メッシュ グループのメンバーになる MSDP ピアの IP アドレスまたは名前を入力します。
ステップ 3	end	特権 EXEC モードに戻ります。
ステップ 4	show running-config	設定を確認します。
ステップ 5	copy running-config startup-config	(任意) コンフィギュレーション ファイルに設定を保存します。
ステップ 6		グループ内の MSDP ピアごとに、この手順を繰り返します。

メッシュ グループから MSDP ピアを削除するには、**no ip msdp mesh-group name** {*ip-address* | *name*} グローバル コンフィギュレーション コマンドを使用します。

MSDP ピアのシャットダウン

複数の MSDP コマンドが設定された単一のピアをアクティブにしない場合は、ピアをシャットダウンしてから、あとで起動できます。ピアがシャットダウンすると、TCP 接続が終了し、再起動されません。ピアの設定情報を保持したまま、MSDP セッションをシャットダウンすることもできます。

ピアをシャットダウンするには、特権 EXEC モードで次の手順を実行します。この手順は任意です。

	コマンド	目的
ステップ 1	configure terminal	グローバル コンフィギュレーション モードを開始します。
ステップ 2	ip msdp shutdown { <i>peer-name</i> <i>peer address</i> }	設定情報を保持したまま、指定された MSDP ピアを管理上のシャットダウン状態にします。 <i>peer-name</i> <i>peer address</i> を指定する場合は、シャットダウンする MSDP ピアの IP アドレスまたは名前を入力します。

	コマンド	目的
ステップ 3	end	特権 EXEC モードに戻ります。
ステップ 4	show running-config	設定を確認します。
ステップ 5	copy running-config startup-config	(任意) コンフィギュレーション ファイルに設定を保存します。

ピアを再起動するには、`no ip msdp shutdown {peer-name | peer address}` グローバル コンフィギュレーション コマンドを使用します。TCP 接続が再確立されます。

MSDP への境界 PIM DM 領域の追加

Dense-Mode (DM; dense[稠密] モード) 領域と PIM SM 領域の境界となるスイッチに MSDP を設定します。デフォルトでは、DM 領域のアクティブな送信元は MSDP に加入しません。



(注) `ip msdp border sa-address` グローバル コンフィギュレーション コマンドの使用は推奨できません。DM ドメイン内の送信元が SM ドメイン内の RP にプロキシ登録されるように SM ドメイン内の境界ルータを設定し、標準 MSDP 手順でこれらの送信元をアダプタイズするように SM ドメインを設定してください。

DM 領域でアクティブな送信元の SA メッセージを MSDP ピアに送信するように境界ルータを設定するには、特権 EXEC モードで次の手順を実行します。この手順は任意です。

	コマンド	目的
ステップ 1	configure terminal	グローバル コンフィギュレーション モードを開始します。
ステップ 2	ip msdp border sa-address <i>interface-id</i>	DM 領域内のアクティブな送信元に関する SA メッセージを送信するように、DM 領域と SM 領域の境界スイッチを設定します。 <i>interface-id</i> には、SA メッセージ内の RP アドレスとして使用される、IP アドレスの配信元となるインターフェイスを指定します。 インターフェイスの IP アドレスは、SA メッセージ内の RP フィールド [Originator-ID] の値として使用されます。
ステップ 3	ip msdp redistribute [list <i>access-list-name</i>] [asn <i>aspath-access-list-number</i>] [route-map <i>map</i>]	SA メッセージに格納されてアダプタイズされる、マルチキャストルーティングテーブル内の (S,G) エントリを設定します。 詳細については、「送信元の再配信 (p.40-9)」を参照してください。
ステップ 4	end	特権 EXEC モードに戻ります。
ステップ 5	show running-config	設定を確認します。
ステップ 6	copy running-config startup-config	(任意) コンフィギュレーション ファイルに設定を保存します。

`ip msdp originator-id` グローバル コンフィギュレーション コマンドを実行すると、RP アドレスとして使用されるインターフェイスも識別されます。`ip msdp border sa-address` と `ip msdp originator-id` の両方のグローバル コンフィギュレーション コマンドが設定されている場合、`ip msdp originator-id` コマンドから取得されたアドレスが RP アドレスを指定します。

デフォルト設定 (DM 領域内のアクティブな送信元が MSDP に加入しない設定) に戻すには、`no ip msdp border sa-address interface-id` グローバル コンフィギュレーション コマンドを使用します。

RP アドレス以外の発信元アドレスの設定

SA メッセージの発信元である MSDP スピーカーで、インターフェイスの IP アドレスを SA メッセージ内の RP アドレスとして使用する場合は、送信元 ID を変更します。次のいずれかの場合に送信元 ID を変更できます。

- MSDP メッシュ グループ内の複数のスイッチ上で、ローカルな RP を設定する場合
- PIM SM ドメインと DM ドメインの境界となるスイッチがある場合。サイトの DM ドメインの境界となるスイッチがあり、SM がその外部で使用されている場合は、DM の送信元を外部に通知する必要があります。このスイッチは RP でないため、SA メッセージで使用される RP アドレスはありません。したがって、このコマンドではインターフェイスのアドレスを指定し、RP アドレスを提供します。

SA メッセージの発信元である MSDP スピーカーで、インターフェイスの IP アドレスを SA メッセージ内の RP アドレスとして使用できるようにするには、特権 EXEC モードで次の手順を実行します。この手順は任意です。

	コマンド	目的
ステップ 1	<code>configure terminal</code>	グローバル コンフィギュレーション モードを開始します。
ステップ 2	<code>ip msdp originator-id interface-id</code>	発信元デバイスのインターフェイスのアドレスとなるように、SA メッセージ内の RP アドレスを設定します。 <i>interface-id</i> には、ローカル スイッチのインターフェイスを指定します。
ステップ 3	<code>end</code>	特権 EXEC モードに戻ります。
ステップ 4	<code>show running-config</code>	設定を確認します。
ステップ 5	<code>copy running-config startup-config</code>	(任意) コンフィギュレーション ファイルに設定を保存します。

`ip msdp border sa-address` と `ip msdp originator-id` の両方のグローバル コンフィギュレーション コマンドが設定されている場合、`ip msdp originator-id` コマンドから取得されたアドレスによって RP アドレスが決まります。

この方法で RP アドレスが取得されないようにするには、`no ip msdp originator-id interface-id` グローバル コンフィギュレーション コマンドを使用します。

MSDP のモニタおよびメンテナンス

MSDP SA メッセージ、ピア、ステート、またはピア ステートをモニタするには、表 40-1 に示す特権 EXEC コマンドを 1 つまたは複数使用します。

表 40-1 MSDP のモニタおよびメンテナンスのためのコマンド

コマンド	目的
<code>debug ip msdp [peer-address name] [detail] [routes]</code>	MSDP アクティビティをデバッグします。
<code>debug ip msdp resets</code>	MSDP ピアのリセット原因をデバッグします。
<code>show ip msdp count [autonomous-system-number]</code>	SA メッセージに格納され、各自律システムから発信された送信元およびグループの個数を表示します。ip msdp cache-sa-state コマンドは、このコマンドによって出力が生成されるように設定する必要があります。
<code>show ip msdp peer [peer-address name]</code>	MSDP ピアに関する詳細情報を表示します。
<code>show ip msdp sa-cache [group-address source-address group-name source-name] [autonomous-system-number]</code>	MSDP ピアから学習した (S,G) ステートを表示します。
<code>show ip msdp summary</code>	MSDP ピア ステータスおよび SA メッセージ数を表示します。

MSDP 接続、統計情報、または SA キャッシュ エントリをクリアするには、表 40-2 に示す特権 EXEC コマンドを使用します。

表 40-2 MSDP 接続、統計情報、または SA キャッシュ エントリをクリアするためのコマンド

コマンド	目的
<code>clear ip msdp peer peer-address name</code>	指定された MSDP ピアへの TCP 接続をクリアし、すべての MSDP メッセージカウンタをリセットします。
<code>clear ip msdp statistics [peer-address name]</code>	セッションをリセットせずに、1 つまたはすべての MSDP ピア統計情報カウンタをクリアします。
<code>clear ip msdp sa-cache [group-address name]</code>	すべてのエントリの SA キャッシュ エントリ、特定のグループのすべての送信元、または特定の送信元とグループのペアのすべてのエントリをクリアします。