

Firewall de seguridad de red Cisco RV220W

Conectividad de alto rendimiento y seguridad para una oficina pequeña



Firewall de seguridad de red Cisco® RV220W permite que las oficinas pequeñas disfruten de conectividad de banda ancha, tanto cableada como inalámbrica, de forma segura y confiable a Internet, otras oficinas y a los empleados que trabajan remotamente. Este router inalámbrico de alto rendimiento ayuda a mejorar la productividad al ofrecer un rápido acceso a archivos de gran tamaño y aplicaciones con elementos multimedia que sus empleados utilizan todos los días.

Diseñado para ofrecer una mayor flexibilidad en conexiones remotas altamente seguras, el RV220W admite VPN con seguridad IP (IPsec) y capa de sockets seguros (SSL), que a menudo se denomina VPN híbrida. Las VPN con IPsec permiten que otras oficinas se conecten tal como si estuvieran físicamente conectadas a la red de la empresa principal. Las VPN con SSL, que permiten conexiones seguras a través de cualquier navegador, son específicas de la aplicación y ofrecen un medio de extender el acceso controlado de socios comerciales y otras personas, sin poner en riesgo los datos cruciales

Para ayudar a proteger mejor su red y sus datos, Cisco RV220W incluye funciones de seguridad de clase empresarial y el filtrado web opcional basado en la nube. La instalación es simple mediante utilidades y asistentes de configuración basados en el navegador.

Figura 1. Firewall de seguridad de red Cisco RV220W



Funciones

- Conexiones Gigabit Ethernet de alto rendimiento, tanto de forma interna como de forma externa, además de un punto de acceso Wireless N integrado que acelera las transferencias de archivos para mejorar la productividad
- Switch Gigabit Ethernet 10/100/1000 Mbps de 4 puertos
- Radio inalámbrica seleccionable de banda doble que ayuda a reducir la interferencia para mejorar el rendimiento inalámbrico
- Funciones de VPN híbrida (con IPsec y SSL) que permiten un acceso seguro a otras oficinas, empleados que trabajan de forma remota y partners comerciales

- Firewall comprobado, compatibilidad para redes virtuales separadas y una seguridad inalámbrica sólida que ayuda a proteger la red y los recursos comerciales
- Servicios de seguridad Cisco ProtectLink Web opcional que ofrece protección contra amenazas web basada en la nube, para contar con protección adicional
- Administrador de dispositivos intuitivo basado en el navegador con asistentes de instalación que facilita la instalación y el uso

En la Figura 2 se muestra el panel posterior de Cisco RV220W. En la Figura 3 se muestra una configuración típica.

Figura 2. Panel posterior de Cisco RV220W

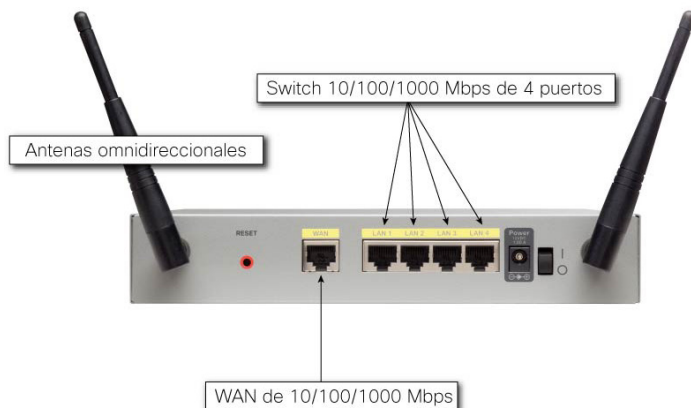
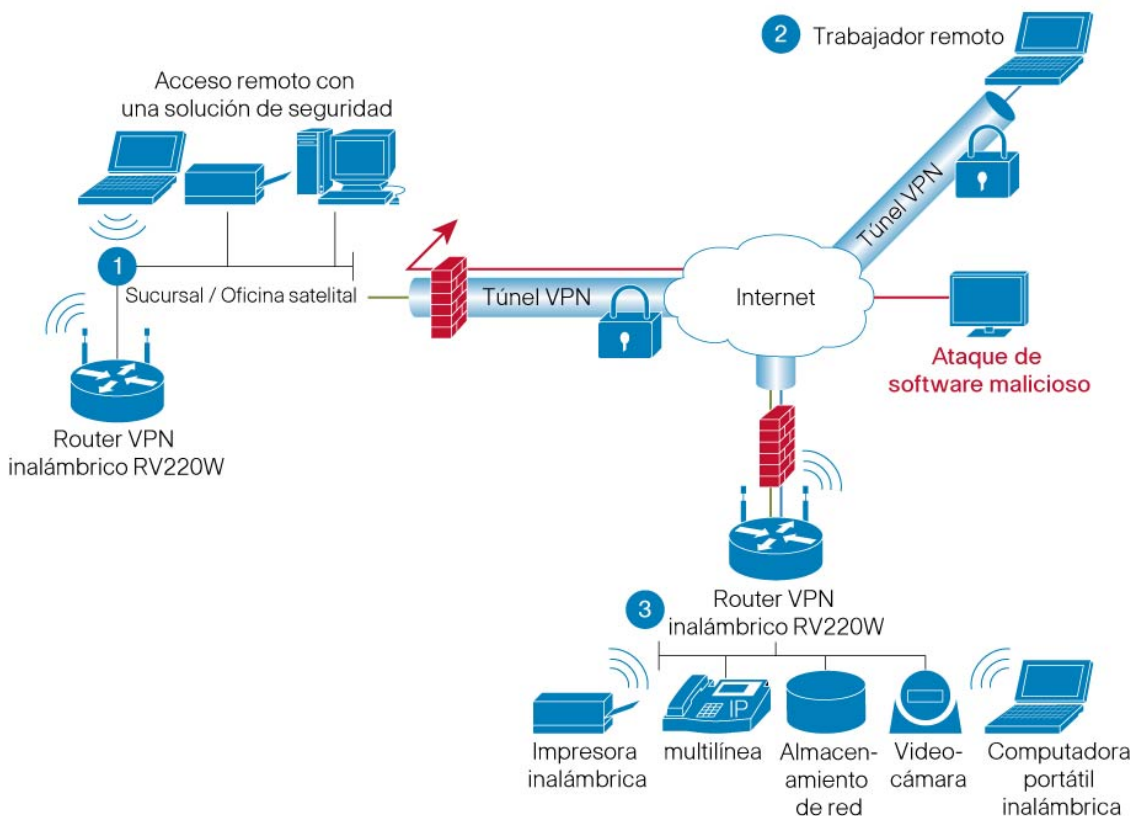


Figura 3. Configuración típica



Especificaciones del producto

En la tabla 1 se enumeran las especificaciones del producto Cisco RV220W.

Tabla 1. Especificaciones del producto

Descripción	Especificación
Normas	<ul style="list-style-type: none"> • IEEE 802.11n, 802.11g, 802.11b, • 802.3, 802.3u • 802.1X (autenticación de seguridad) • 802.1Q (VLAN) • 802.11i (seguridad Acceso protegido Wi-Fi [WPA2]) • 802.11e (calidad de servicio [QoS] inalámbrica) • IPv4 (RFC 791), IPv6 (RFC 2460) • Protocolo de información de routing (RIP) v1 (RFC 1058), RIP v2 (RFC 1723)
Protocolos de red	<ul style="list-style-type: none"> • Servidor DHCP (Protocolo de configuración dinámica de host), agente de relé DHCP • IP estática • Protocolo punto a punto sobre Ethernet (PPPoE) • Protocolo de túnel punto a punto (PPTP) • Protocolo de túnel de capa 2 (L2TP) • Protocolo de árbol de expansión (STP) • DNS dinámico (DDNS) (DynDNS, TZO)
Protocolos de routing	<ul style="list-style-type: none"> • Estático • RIP v1, v2
Protocolo NAT	<ul style="list-style-type: none"> • Traducción de direcciones de puertos (PAT) • Traducción de puertos y direcciones de red (NAPT), NAT transversal, NAT uno a uno • Puerta de enlace de capa de aplicación del Protocolo de inicio de sesión (SIP ALG)
IPv6	<ul style="list-style-type: none"> • IPv4 e IPv6 con pila dual • De 6 a 4 • Configuración automática de dirección sin estado • DHCP v6 • Protocolo de mensajes de control de Internet (ICMP) v6
Perímetro de la red (DMZ)	Software configurable en cualquier dirección IP
Compatibilidad con redes VLAN	VLAN basadas en puertos y en etiquetas 802.1q, routing entre VLAN
Cantidad de VLAN	16 VLAN activas (intervalo de 1 a 4096)
Seguridad	
Firewall	Firewall con Inspección de estado de paquetes (SPI)
Control de acceso	Listas de control de acceso IP; control de acceso inalámbrico basado en MAC, perfiles inalámbricos
Filtrado de contenido	Bloqueo estático de dirección URL o bloqueo de palabras clave
Filtrado de sitios web	Servicio de seguridad Cisco ProtectLink Web basado en la nube opcional
Administración segura	HTTPS, nombre de usuario/contraseña, certificados X.509 v3
Suplicante 802.1x	Autenticación RADIUS basada en puertos (Protocolo de Autenticación Extensible [EAP] MD5, EAP Protegido [PEAP])
Certificados	Certificados X.509 v3, carga de certificados con el formato PEM
VPN	
IPSec	25 túneles IPsec de sitio a sitio
QuickVPN	25 túneles QuickVPN para el acceso remoto de clientes
VPN con SSL	5 túneles VPN con SSL
Plataformas VPN con SSL	Microsoft Windows 2000/XP/Vista de 32 y 64 bits/Windows 7; Mac OSX 10.4+
PPTP	10 túneles PPTP para acceso remoto
Cifrado	Estándar de cifrado de datos (DES), Estándar de triple cifrado de datos (3DES) y Estándar de cifrado avanzado (AES) (128, 192, 256 bits)
Autenticación	Autenticación MD5/SHA1

Descripción	Especificación
Transferencia de VPN	PPTP, L2TP, IPsec
VPN avanzada	Detección de puntos inactivos (DPD), NAT transversal IPsec, VPN grupal
Calidad de servicio	
Tipos de priorización	Prioridad 802.1p basada en puerto en el puerto LAN, prioridad basada en la aplicación en el puerto WAN
Colas	4 colas
Rendimiento	
Rendimiento de NAT	800 Mbps
Sesiones simultáneas	6000
Rendimiento de VPN con IPsec (3DES / AES)	90 Mbps
Rendimiento de VPN con SSL	25 Mbps
Configuración	
Interfaz de usuario web	Administrador de dispositivos basado en navegador simple (HTTP/HTTPS)
Administración	
Protocolos de administración	Navegador web, Protocolo simple de administración de redes (SNMP) versión 1, 2c, 3, Bonjour, Plug and Play universal (UPnP), Protocolo simple de tiempo de red (SNTP)
Registro de eventos	Local, registro de eventos del sistema (syslog), alertas de correo electrónico, capturas de paquetes
Capacidad de actualización	Firmware que se puede actualizar mediante el navegador web; configuración importada/exportada en formato de texto

Especificación de LAN inalámbrica

En la Tabla 2 se enumeran las especificaciones inalámbricas de Cisco RV220W.

Tabla 2. Especificaciones inalámbricas

Descripción	Especificación
Dimensiones del producto (ancho x alto x profundidad)	8,66" x 1,54" x 6,69" 220 mm x 39 mm x 170 mm
Puertos	1 x WAN Gigabit Ethernet 10/100/1000 Mbps 4 x LAN Gigabit Ethernet 10/100/1000 Mbps Alimentación
Especificación/modulación	<ul style="list-style-type: none"> • 802.11 b/g/a/n • Modulación por desplazamiento de fase binaria (BPSK) • Modulación por desplazamiento de fase en cuadratura (QPSK) • Modulación de amplitud en cuadratura (QAM): 16-QAM, 64-QAM
Canales	FCC: <ul style="list-style-type: none"> • 2,4 GHz: canales 1-11 • 5,15 – 5,25 GHz: canales 36, 40, 44, 48 • 5,725 – 5,825 GHz: canales 149, 153, 157, 161, 165 ETSI: <ul style="list-style-type: none"> • 2,4 GHz: canales 1-13 • 5,15 – 5,25 GHz: selección dinámica de frecuencias (DFS), canales 36, 40, 44, 48 • 5,25 – 5,35 GHz: DFS, canales 52, 56, 60, 64 • 5,47 – 5,725 GHz: DFS, canales 100, 104, 108, 112, 116, 132, 136, 140
Selección de canales	Selección automática de canales
Antenas externas	Dos antenas desmontables con conectores SMA reversibles
Antena interna	Una antena interna fija
Ganancia de antena en dBi	Dos antenas omnidireccionales con una ganancia máxima de 2 dBi Una antena direccional con una ganancia máxima de 6,6 dBi

Descripción	Especificación
Potencia de transmisión	<ul style="list-style-type: none"> • 802.11b: 17,5 dBm +/- 1,5 dBm • 802.11g: 17,5 dBm +/- 1,5 dBm • 802.11a: 13,5 dBm +/- 1,5 dBm • 802.11n: 13,5 dBm +/- 1,5 dBm
Sensibilidad del receptor	<ul style="list-style-type: none"> • 802.11b: -90 dBm a 11 Mbps • 802.11g: -74 dBm a 54 Mbps • 802.11a: -71 dBm a 54 Mbps • 802.11n: -66 dBm a 270 Mbps (2,4 GHz) • 802.11n: -63 dBm a 270 Mbps (5 GHz)
Clientes WLAN activos	Hasta 64 clientes
Varias SSID	Compatible con varias SSID, hasta 4 redes virtuales por separado con perfiles inalámbricos por separado
Asignación de VLAN inalámbrica	Compatible con la asignación SSID a VLAN con aislamiento de cliente inalámbrico
WMM	Multimedia inalámbrico con QoS (802.1e)
U-APSD	Ahorro de energía multimedia Wi-Fi (WMM)
Sistema de distribución inalámbrica (WDS)	Permite que hasta 4 repetidores compatibles repitan las señales inalámbricas

Especificaciones del sistema

En la Tabla 3 se enumeran las especificaciones del sistema de Cisco RV220W.

Tabla 3. Especificaciones del sistema

Descripción	Especificación
Alimentación	12 V 1 A
Certificación	FCC clase B, CE, IC, Wi-Fi
Temperatura de funcionamiento	De 0° a 40 °C (de 32° a 104 °F)
Temperatura de almacenamiento	De -20° a 70 °C (de -4° a 158 °F)
Humedad de funcionamiento	De 10 a 85%, sin condensación
Humedad de almacenamiento	De 5 a 90%, sin condensación

Información para realizar pedidos

En la Tabla 4 se brinda información para realizar pedidos de Cisco RV220W.

Tabla 4. Información para realizar pedidos

Número de pieza	Nombre del producto
RV220W-A-K9-NA	Firewall de seguridad de red Cisco RV220W (Estados Unidos)
RV220W-E-K9-G5	Firewall de seguridad de red Cisco RV220W (Europa, Reino Unido [inglés])
RV220W-N-K9-AU	Firewall de seguridad de red Cisco RV220W (Australia, Nueva Zelanda)

Garantía limitada de por vida de Cisco para productos Cisco Small Business

Este producto Cisco Small Business viene con una garantía de hardware limitada de por vida con reemplazo por devolución a fábrica y 1 año de garantía limitada para ventiladores y/o fuentes de alimentación. Además, Cisco ofrece asistencia técnica telefónica sin cargo durante los primeros 12 meses posteriores a la fecha de compra y correcciones de errores de software, siempre que estén disponibles, durante el término de la garantía. Los términos de la garantía del producto y otra información aplicable a los productos de Cisco están disponibles en:

www.cisco.com/go/warranty.

Servicios de Cisco

Los productos Cisco Small Business cuentan con asistencia técnica de profesionales en los centros Cisco Small Business Support Center ubicados en todo el mundo; estos profesionales están específicamente capacitados para comprender sus necesidades. Cisco Small Business Support Community, un foro en línea, le permite colaborar con otros profesionales y comunicarse con expertos técnicos de Cisco para obtener información de asistencia técnica.

Servicio de asistencia técnica de Cisco Small Business

El servicio optativo Cisco Small Business Support Service proporciona una cobertura asequible que le garantiza total tranquilidad durante tres años. Este servicio a nivel del dispositivo por suscripción le ayuda a proteger su inversión y a obtener el máximo valor de los productos Cisco Small Business. Proporcionado por Cisco y respaldado por su partner de confianza, este servicio integral ofrece acceso extendido a Cisco Small Business Support Center y reemplazo de hardware acelerado en caso de que sea necesario.

Más información

Para obtener más información sobre los productos y soluciones de Cisco Small Business, visite www.cisco.com/smallbusiness.



Americas Headquarters
Cisco Systems, Inc.
San Jose, CA

Asia Pacific Headquarters
Cisco Systems (USA) Pte. Ltd.
Singapore

Europe Headquarters
Cisco Systems International BV Amsterdam,
The Netherlands

Cisco has more than 200 offices worldwide. Addresses, phone numbers, and fax numbers are listed on the Cisco Website at www.cisco.com/go/offices.

Cisco and the Cisco Logo are trademarks of Cisco Systems, Inc. and/or its affiliates in the U.S. and other countries. A listing of Cisco's trademarks can be found at www.cisco.com/go/trademarks. Third party trademarks mentioned are the property of their respective owners. The use of the word partner does not imply a partnership relationship between Cisco and any other company. (1005R)