



# Guide d'installation et d'utilisation de Netcrypt Overlay Bulk Encryptor



# À lire attentivement

## Important

Veillez lire ce guide dans son intégralité. Si ce guide présente des instructions relatives à l'installation ou au fonctionnement du produit, prêtez une attention particulière aux consignes de sécurité.

# Avis

## Marques

Cisco et le logo Cisco sont des marques commerciales ou des marques déposées de Cisco Systems, Inc. et/ou de ses filiales aux États-Unis et dans d'autres pays. Vous trouverez la liste des marques commerciales de Cisco à la page Web [www.cisco.com/go/trademarks](http://www.cisco.com/go/trademarks).

Les autres marques commerciales mentionnées dans les présentes sont la propriété de leurs détenteurs respectifs.

Le mot « partenaire » n'implique nullement une relation de partenariat entre Cisco et toute autre entreprise. (1009R)

## Déclaration de non-responsabilité

Cisco Systems, Inc. décline toute responsabilité en cas d'erreurs ou d'omissions dans le présent document. Nous nous réservons le droit de modifier ce document à tout moment et sans avis préalable. Ce document ne doit pas être interprété comme concédant, par implication, préclusion ou autrement, une licence ou un droit lié à un droit d'auteur ou à un brevet, que l'utilisation d'informations présentées dans ce document emploie ou non une invention revendiquée dans un brevet existant ou enregistré ultérieurement.

## Copyright

© 2012 Cisco Systems, Inc. Tous droits réservés. Imprimé aux États-Unis.

Les informations contenues dans ce document sont susceptibles d'être modifiées sans préavis. Il est interdit de reproduire ou de transmettre quelque contenu du présent document sous quelque forme que ce soit, par photocopie, microfilm, xérographie ou par tout autre moyen, ou de l'intégrer dans un système de récupération d'informations, électronique ou mécanique, pour quelque fin que ce soit, sans l'autorisation explicite préalable de Cisco Systems, Inc.

# Table des matières

<b>Précautions à prendre concernant la sécurité</b>	<b>v</b>
<b>À propos de ce guide</b>	<b>ix</b>
<b>Chapitre 1 Présentation de l'unité NOBE</b>	<b>1</b>
Présentation fonctionnelle de l'unité NOBE.....	2
Théorie de fonctionnement.....	6
Présentation de la façade avant .....	14
Présentation du panneau arrière .....	15
<b>Chapitre 2 Installation de l'unité NOBE</b>	<b>19</b>
Présentation de l'installation de l'unité NOBE .....	20
Déballage et inspection de l'unité NOBE.....	22
Enregistrement des adresses MAC.....	23
Installation de l'unité NOBE dans un bâti.....	25
Raccordement d'une source d'alimentation CA .....	28
Connexion du port Ethernet ETHA pour le contrôle DNCS.....	29
Connexion des ports GbE .....	31
<b>Chapitre 3 Mise en service de l'unité NOBE et des périphériques associés</b>	<b>37</b>
Se familiariser avec les outils DNCS .....	38
Présentation de la mise en service .....	46
Mise en service d'un élément Netcrypt dans le système DNCS.....	48
Ajout des informations d'un modulateur QAM basé sur table dans le système DNCS.....	52
Création d'éléments réseau de transport GbE .....	59
<b>Chapitre 4 Configuration de sessions CF et d'itinéraires de flux de transport sur une unité NOBE</b>	<b>63</b>
Présentation des sessions appliquées sur une unité NOBE .....	64
Se familiariser avec les outils DNCS .....	65
Présentation de la configuration de sessions .....	71
Créer un itinéraire TSR Overlay .....	72
Créer une session Overlay .....	75
Afficher les sessions Overlay .....	80
Supprimer les sessions Overlay .....	81

## Table des matières

Supprimer un itinéraire TSR Overlay .....	82
<b>Chapitre 5 Maintenance et réparation de l'unité NOBE</b>	<b>85</b>
Présentation de la maintenance .....	86
Remplacement des fusibles .....	88
Remplacement d'un ventilateur.....	89
<b>Chapitre 6 Dépannage de l'entité NOBE</b>	<b>95</b>
Conditions d'alarme .....	96
Dépannage à l'aide du gestionnaire d'alarme.....	98
Dépannage avec telnet .....	107
<b>Chapitre 7 Informations destinées au client</b>	<b>115</b>
Assistance clientèle .....	116
Retour des produits pour réparation .....	118
<b>Annexe A Spécifications techniques</b>	<b>121</b>
Conditions préalables à l'installation.....	122

## Précautions à prendre concernant la sécurité

### Veillez à lire ces instructions, à les conserver et à les suivre

Lisez attentivement l'ensemble des consignes de sécurité et des instructions de fonctionnement avant d'utiliser ce produit. Suivez toutes les instructions de fonctionnement qui accompagnent ce produit. Conservez-les en vue de les réutiliser ultérieurement. Prêtez une attention particulière à l'intégralité des consignes de sécurité.

### Icônes Avertissement et Attention



**AVERTISSEMENT :**

**Évitez de vous blesser et d'endommager le produit ! Arrêtez-vous sur chaque icône et assurez-vous d'avoir compris les conditions indiquées avant de poursuivre la lecture du document.**

Les icônes suivantes vous signalent des informations importantes liées à la sécurité de fonctionnement de ce produit :



Cette icône apparaît dans la documentation livrée avec ce produit. Cette icône signale des consignes d'utilisation ou d'entretien importantes.



Cette icône figure sur ce produit et dans ce document pour vous avertir des risques électriques. Apposée sur ce produit, cette icône signale une borne activée. La pointe de la flèche est dirigée vers une borne active.



Cette icône peut figurer sur ce produit. Elle indique une borne de terre.



Cette icône peut figurer sur ce produit. Cette icône signale une chaleur excessive ou dangereuse.



Ce symbole peut figurer sur ce produit et dans ce document. Ce symbole signale un laser infrarouge qui émet de la lumière modulée et des radiations laser invisibles, ainsi qu'un voyant DEL qui émet de la lumière modulée à haute intensité.

### Prenez garde à tous les avertissements

Respectez tous les avertissements indiqués sur le produit et dans les instructions de fonctionnement.

### Évitez les chocs électriques

Suivez les instructions indiquées dans l'avertissement.



**AVERTISSEMENT :**

**Pour réduire les risques de décharges électriques, suivez uniquement les consignes contenues dans les instructions de fonctionnement. Les tâches de maintenance doivent être effectuées par des techniciens qualifiés.**

## Maintenance



### AVERTISSEMENT :

Évitez les chocs électriques ! L'ouverture ou le retrait du capot peut vous exposer à des tensions dangereuses.

N'ouvrez pas le capot de ce produit et ne tentez pas d'en effectuer la maintenance si vous n'êtes pas invité à le faire dans les instructions de fonctionnement. Les tâches de maintenance ne doivent être effectuées que par des techniciens qualifiés.

## Nettoyage, eau, humidité, flamme nue

Pour protéger ce produit contre les dommages dus à l'humidité et aux flammes nues, procédez comme suit :

- Avant le nettoyage, débranchez le produit de la prise CA. N'utilisez *pas* de nettoyant liquide ou aérosol. Nettoyez avec un chiffon sec.
- N'exposez pas le produit à l'humidité.
- Évitez de poser le produit sur une surface humide ou de renverser des liquides sur ou à proximité de celui-ci.
- Ne placez pas et n'utilisez pas de bougies ou d'autres flammes nues sur ou à proximité de ce produit.

## Ventilation

Pour protéger ce produit contre les dommages liés à une surchauffe, procédez comme suit :

- Ce produit présente des orifices d'aération pour éviter une éventuelle surchauffe. Pour garantir la fiabilité du produit, n'obstruez pas et ne couvrez pas ces ouvertures.
- N'ouvrez pas ce produit si vous n'êtes pas invité à le faire.
- N'insérez pas d'objets par les ouvertures du produit ou de son boîtier.

## Emplacement

Pour protéger ce produit contre des dommages liés à des chocs, procédez comme suit :

- Placez le produit suffisamment près d'une prise secteur CA pour que le cordon d'alimentation du produit soit suffisamment long.
- Placez tous les cordons d'alimentation sur une trajectoire adéquate pour éviter qu'on ne marche dessus ou qu'on y place ou appuie des objets. Les cordons risquent alors d'être pincés ou endommagés. Prêtez une attention particulière aux cordons au niveau des fiches, des prises et de leur sortie du produit.
- Assurez-vous que la surface de montage ou le bâti est stable et peut supporter la taille et le poids de ce produit.



### AVERTISSEMENT :



Évitez de vous blesser et d'endommager ce produit ! Si la surface est instable, le produit peut tomber.

## Précautions à prendre concernant la sécurité

Lors de la manipulation d'un chariot contenant ce produit, procédez comme suit pour éviter tout risque :

- Manipulez le chariot lentement et avec précaution. Si le chariot ne se déplace pas facilement, il est peut-être freiné par des obstacles ou des câbles à débrancher avant de déplacer le chariot.
- En déplaçant le chariot, évitez les arrêts et redémarrages brusques.
- Vérifiez la présence de surfaces inégales, par exemple de fissures ou de câbles ou de cordons d'alimentation.



### AVERTISSEMENT :

Évitez de vous blesser et d'endommager ce produit ! Déplacez avec précaution un chariot transportant des appareils. Les arrêts brusques, une force excessive et des surfaces inégales peuvent causer un basculement soudain du chariot.

## Fusible

Lors du remplacement d'un fusible, tenez compte des avertissements suivants.



### AVERTISSEMENT :

Évitez les chocs électriques ! Débranchez toujours les câbles d'alimentation avant de remplacer un fusible.



### AVERTISSEMENT :

Évitez d'endommager le produit ! Utilisez toujours un fusible de même type et de même calibre corrects. Le type et le calibre corrects sont indiqués sur ce produit.

## Mise à terre du produit (U.S.A. et Canada uniquement)

### Fiches de sécurité

Si ce produit est équipé d'une fiche de sécurité à trois broches (avec broche de terre) ou d'une fiche de sécurité à deux broches (polarisée), ne compromettez pas le rôle de sécurité de la fiche polarisée ou de la fiche de terre. Suivez les consignes de sécurité ci-dessous pour mettre à terre ce produit correctement :

- Introduisez une fiche à trois broches (qui comporte deux lames et une broche de terre) dans une prise de terre.

**Remarque :** cette fiche s'utilise dans un seul sens. La broche de terre joue un rôle de sécurité. Si cette fiche n'entre pas dans la prise, adressez-vous à un électricien pour faire changer la prise.

- Introduisez une fiche à deux broches (qui comporte une lame large et une lame étroite) dans une prise secteur polarisée à deux trous, dont l'un est plus large que l'autre.

**Remarque :** si la fiche n'entre pas entièrement dans la prise, essayez en la retournant. La lame large joue un rôle de sécurité. Si la fiche n'entre toujours pas dans la prise, adressez-vous à un électricien pour faire changer la prise.

## Précautions à prendre concernant la sécurité

### **Borne de terre**

Si ce produit est équipé d'une borne de terre externe, branchez une extrémité d'un câble de calibre 18 (ou supérieur) à la borne de terre, puis branchez l'autre extrémité du câble à une prise de terre, par exemple à un bâti d'équipement relié à terre.

20050727 Tête de réseau/bâti

# À propos de ce guide

## Introduction

Ce guide décrit de manière approfondie les fonctionnalités, les connexions physiques, les applications et la théorie opérationnelle d'une unité Netcrypt™ Overlay Bulk Encryptor (NOBE). Il fournit également les procédures d'installation, de mise en service, d'utilisation, de maintenance et de dépannage, ainsi que les spécifications techniques du produit.

## Objectif

Ce guide fournit les caractéristiques détaillées et les descriptions des composants du modulateur NOBE. Ce guide inclut également toutes les procédures permettant d'installer, de mettre en service et d'utiliser le modulateur NOBE au sein de votre DBDS. Le personnel des centres d'appels peut utiliser ce guide comme aide dans le cadre des procédures courantes de dépannage.

## Champ d'application

Ce guide traite des sujets suivants en rapport à l'unité NOBE :

- Théorie opérationnelle
- Descriptions des composants
- Procédures d'installation
- Procédures d'utilisation
- Procédures de maintenance et de réparation
- Consignes de dépannage
- Informations relatives à l'assistance clients
- Spécifications techniques

## Public visé

Ce guide est conçu à l'intention des administrateurs système DBDS (Digital Broadband Delivery System), des opérateurs DNCS (Digital Network Control System), du personnel de centre d'appels et des opérateurs système responsables de l'installation, de l'exploitation, de la maintenance et du dépannage de l'unité NOBE.

À propos de ce guide

## **Version du document**

Ce document est la version initiale.

# 1

## Présentation de l'unité NOBE

### Introduction

Ce chapitre comporte une présentation approfondie des fonctionnalités, des connexions physiques, des applications et de la théorie opérationnelle d'une unité NOBE. Ce chapitre comporte également des illustrations et des descriptions des composants des panneaux avant et arrière de l'appareil.

Utilisez les informations contenues dans ce chapitre pour mieux comprendre le fonctionnement de l'unité NOBE et tirez-en profit lors de la mise en service de l'unité ou de la configuration de sessions et de connexions pour cette unité. Les informations contenues dans ce chapitre peuvent également vous aider à dépanner efficacement une unité NOBE.

### Dans ce chapitre

- Présentation fonctionnelle de l'unité NOBE ..... 2
- Théorie de fonctionnement ..... 6
- Présentation de la façade avant ..... 14
- Présentation du panneau arrière ..... 15

## Présentation fonctionnelle de l'unité NOBE

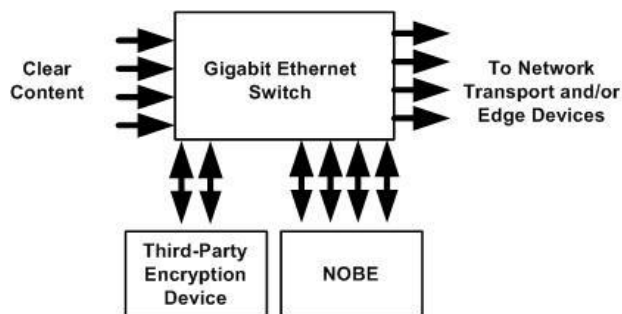
L'unité NOBE est un puissant périphérique de cryptage relié au réseau, conçu pour des applications de diffusion et à la demande dans des systèmes utilisant le transport MPEG via UDP, IP et Ethernet. L'unité est prise en charge dans les versions 4.3 et ultérieures de DBDS.

L'unité NOBE est conçue pour être utilisée dans un environnement Overlay™ où les différents systèmes d'accès conditionnel (CA), tels que Motorola DigiCipher et Cisco PowerKEY™, coexistent de manière cohérente. La technologie de recouvrement suppose qu'un réseau DBDS PowerKEY soit posé sur un réseau câblé existant, mais différent, comme un réseau Motorola. Cette technologie offre aux prestataires de services réseau la possibilité d'offrir des services à valeur ajoutée et des technologies fournies par Explorer® Digital Home Communication Terminals (DHCTs) et de prendre en charge les systèmes DHCT tiers existants.

Bien que compact, l'unité NOBE est capable de crypter jusqu'à 17 flux MPTS (Multi-Program Transport Stream) adaptés à la diffusion numérique.

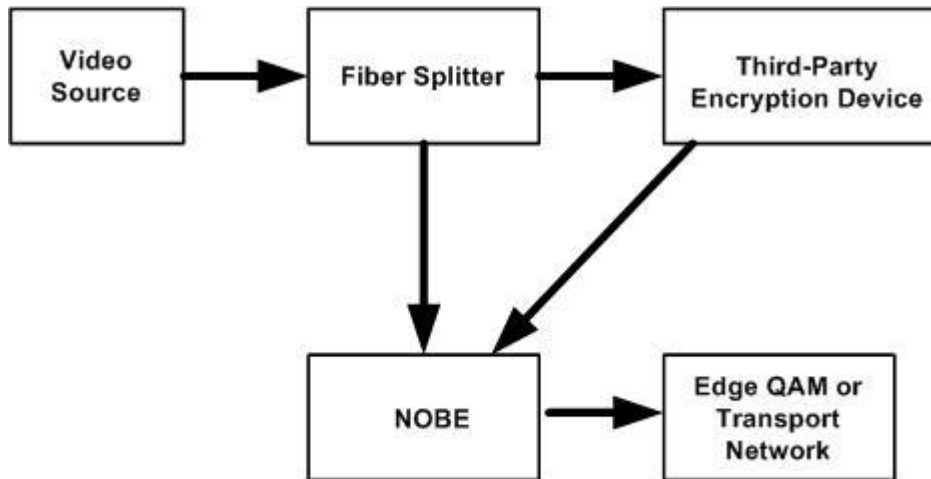
### Cryptage relié au réseau

L'unité NOBE a été conçue pour être connectée à un réseau via un commutateur ou un routeur à l'aide de quatre ports Gigabit Ethernet (GbE) en mode bidirectionnel, comme illustré dans la figure ci-dessous. Dans cette application, les périphériques d'agrégation de type modulateur QAM (Quadrature Amplitude Modulation) sont connectés aux autres ports du commutateur GbE directement ou à distance via un autre équipement de transport réseau. Le contenu en clair arrive des sources vidéo et est envoyé à l'unité NOBE et au périphérique de cryptage tiers, tel que le modulateur SEM (SmartStream Encryptor Modulator), via le commutateur. Le périphérique de cryptage tiers crypte le contenu et l'envoie à l'unité NOBE, une fois de plus via le commutateur. L'unité NOBE dispose d'une copie en clair et d'une copie cryptée du même flux de programme, et crée un flux de sortie partiellement crypté, qui est renvoyé au commutateur GbE pour une distribution via les autres ports. Une combinaison quelconque des ports peut être utilisée.



## Fonctionnement sans commutateur

En plus du mode relié au réseau, l'unité NOBE prend également en charge l'utilisation d'interconnexions GbE unidirectionnelles sans commutateur. Si vous n'utilisez pas de commutateur, la copie en clair et la copie cryptée des flux de programme arrivent sur des liaisons GbE distinctes, et le flux de sortie partiellement cryptée quitte l'unité NOBE sur une troisième liaison GbE, comme l'illustre le schéma suivant.



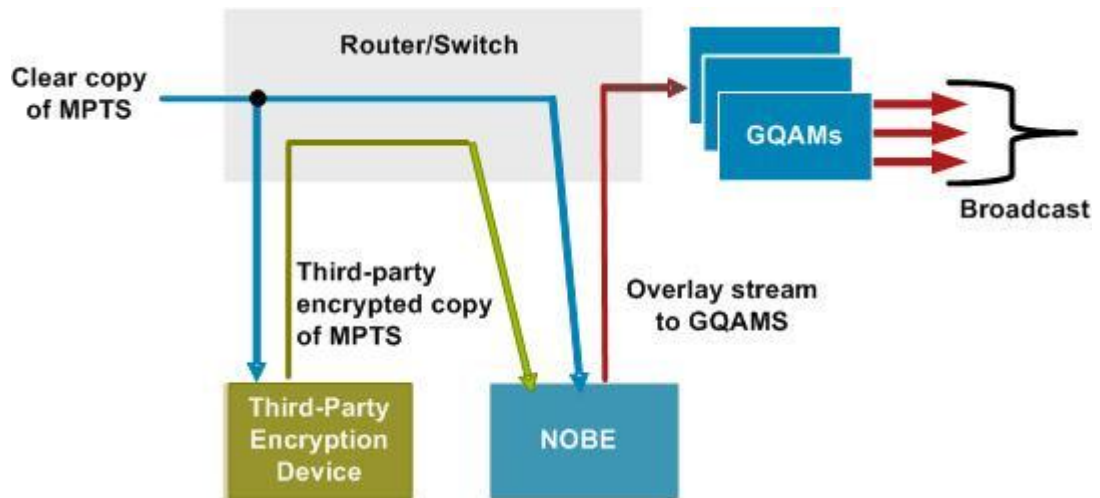
**Note:** All connections are unidirectional GbE.

## Cryptage partiel

Le flux partiellement crypté permet à Cisco et aux systèmes DHCT tiers de recevoir une diffusion numérique compatible avec leur système CA conforme. Pour générer un flux partiellement crypté, l'unité NOBE doit recevoir une copie en clair et une copie cryptée du même flux de programme. Dans le flux en clair, l'unité NOBE sélectionne et chiffre les paquets critiques des flux élémentaires, puis sélectionne les paquets critiques correspondants du flux tiers crypté. Ensuite, l'unité NOBE multiplexe toujours la partie cryptée PowerKEY, les paquets tiers cryptés équivalents et le reste du flux toujours en clair pour générer le flux de sortie RF partiellement crypté ou le flux Overlay.

## Chapitre 1 Présentation de l'unité NOBE

Lorsqu'un itinéraire de flux de transport (TSR) est configuré, le flux entier y transite, y compris les PID non référencés dans la table PAT. L'itinéraire TSR entier, comprenant les programmes Overlay, est stabilisé en retirant l'instabilité du réseau et des paquets pour produire un flux de sortie CBR (Constant Bit Rate).



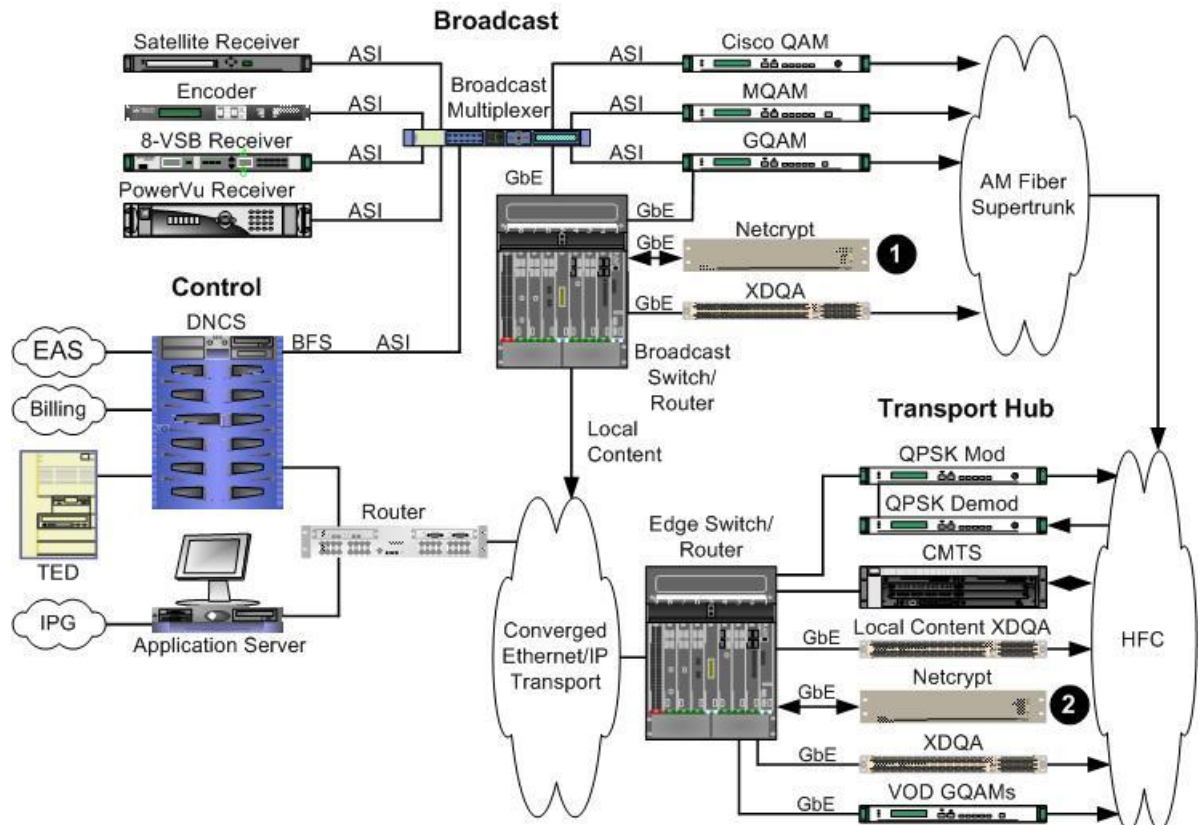
### Présentation physique

Le panneau arrière de l'unité NOBE possède huit prises pour des connexions GbE. Quatre prises sont prises en charge aujourd'hui et quatre ne sont pas utilisées. Outre les connecteurs GbE, l'arrière de l'unité présente deux ports Ethernet 10/100BASE-T. Un de ces ports est utilisé pour le contrôle DNCS de l'unité. L'autre port n'est pas utilisé.

L'unité NOBE occupe un espace de deux unités de rack. Les voyants des panneaux avant et arrière affichent de manière concise et immédiate l'état de l'unité. Pour plus d'informations, consultez *Présentation de la façade avant* (à la page 14) et *Présentation du panneau arrière* (à la page 15), plus loin dans ce chapitre.

## Utilisation du système

Selon l'application et l'architecture système, l'unité NOBE peut être utilisée dans des têtes de réseau ou des concentrateurs, comme le montre l'illustration ci-dessous. Avec une connectivité réseau sans contraintes, une unité NOBE située n'importe où sur le réseau peut être utilisée pour crypter les flux des applications de diffusion.



- 1 L'unité NOBE illustrée au niveau de la tête de réseau permet de crypter les flux de diffusion qui seront modulés dans le xDQA situé en dessous ou dans le xDQA de contenu local illustré au niveau du concentrateur de transport.
- 2 Le NOBE présenté dans le concentrateur de transport peut être utilisé pour des flux de diffusion locale qui sont liés pour l'un ou l'autre des xDQA dans le concentrateur de transport.

## Théorie de fonctionnement

En tant que dispositif de cryptage en masse relié au réseau, l'unité NOBE a été conçue pour bénéficier de la flexibilité accrue du transport MPEG-2 via UDP/IP/GbE et pour prendre en charge les flux MPTS (Multi-Program Transport Stream).

### Transport MPEG-2 et Gigabit Ethernet

Une fonctionnalité clé du transport MPEG-2 est la capacité de transporter plusieurs programmes via une connexion ou une porteuse RF unique. La combinaison d'un ou plusieurs programmes dans un flux commun est appelée flux de transport. Chaque flux de transport est identifié de façon unique par un identifiant de flux de transport (TSID). Les programmes dans un flux de transport doivent tous transiter ensemble. Cela signifie qu'ils doivent tous aller d'une même source vers les mêmes destinations. La recombinaison des programmes en de nouveaux flux de transport, afin d'ajouter un nouveau contenu ou d'envoyer les programmes vers des destinations différentes, nécessite un multiplexage MPEG, comme illustré à la page suivante.

Effectuer le transport MPEG-2 via UDP, IP et GbE ajoute une nouvelle dimension de flexibilité. L'utilisation de nouvelles « balises », telles que le port UDP de destination ou l'adresse de multidiffusion IP, permet de distinguer les flux de transport. Cela permet le transport de plusieurs flux de transport sur un « câble » unique. Les flux de transport peuvent être recombinaisonnés et segmentés sans avoir recours au multiplexage. En utilisant des routeurs et des commutateurs IP/Ethernet standard, vous pouvez ajouter et supprimer des programmes, ainsi que connecter une source quelconque à une destination quelconque sans traitement prenant en charge MPEG.

Les flux MPTS représentent la méthode traditionnelle de transport de programmes dans un flux de transport. Le flux MPTS continue d'être utile, par exemple, à la sortie RF d'un modulateur QAM. Les interfaces série asynchrones (ASI) prennent en charge un seul flux de transport, si bien que le seul moyen de transporter plusieurs programmes consiste à utiliser un flux MPTS. Les flux MPTS sont également utiles pour transporter un groupe multiplexé statistiquement de canaux à partir d'un multiplexeur vers un modulateur QAM, soit via une liaison ASI (comme illustré dans la figure de la page suivante), soit même via UDP/IP/GbE.

## Applications de diffusion

Afin de crypter un flux de diffusion à l'aide d'une unité NOBE, les opérateurs utilisent le système DNCS pour configurer une session cryptée d'alimentation continue (CF) sur le NOBE. Le dispositif de cryptage en masse prend en charge les flux MPTS (Multi-Program Transport Stream). Il prend également en charge les adresses de monodiffusion IP et de multidiffusion IP en entrée ou en sortie. Toutefois, certains modulateurs QAM basés sur les tables (TB-QAM) prennent en charge actuellement uniquement les monodiffusions.

Par défaut, une unité NOBE bloque tous les programmes pour lesquels il n'existe aucune session. Toutefois, il est possible pour une unité NOBE de transmettre tous les programmes dans un flux de transport donné, non crypté, en créant un itinéraire de flux de transport (TSR), comme décrit dans la section Comportement de monodiffusion et de multidiffusion. Il est également possible de transmettre des programmes individuels « en clair » en créant des sessions CF non cryptées.

Au moment de la configuration de la session CF, un certain nombre d'informations d'adresse et d'en-tête doivent être fournies. Ces informations sont résumées dans la section Sommaire des adresses et des informations d'en-tête de flux.

## Considérations en matière de réseau

Les considérations en matière de réseau décrites dans cette section aideront les opérateurs à mieux comprendre le fonctionnement de l'unité NOBE et les données que les opérateurs doivent entrer dans le système DNCS lors de la mise en service de l'unité ou de la configuration des sessions et des connexions sur l'unité.

### **Nuages de réseau de transport GbE : spécification de la connectivité entre l'unité NOBE et le modulateur QAM**

Il est possible de concevoir un réseau de telle sorte qu'une unité NOBE quelconque puisse atteindre un modulateur QAM quelconque. Toutefois, pour diverses raisons, telles que les emplacements physiques ou logiques des dispositifs de cryptage en masse, la conception du réseau, les limites des réseaux de transport ou l'équilibrage de charge, certains réseaux peuvent nécessiter la limitation de cette connectivité. Avec la version 2.6/3.6/4.1 ou ultérieure, le système DNCS utilise un concept et un outil « de transport GbE » pour spécifier et limiter la connectivité réseau.

Comme le montre l'illustration suivante, la connectivité réseau entre chaque unité NOBE et les autres périphériques du réseau est spécifiée en créant un ou plusieurs réseaux ou « nuages » « de transport GbE » dans le système DNCS.

Notez que le nuage de transport GbE est un concept logique, pas un périphérique physique. Un nuage peut être composé d'un ou plusieurs commutateurs, routeurs et périphériques de transport. Une connectivité physique sans contraintes peut exister, mais le système DNCS ne configurera pas de connexion là où un nuage de transport GbE n'indique pas de connectivité. Dans les exemples qui suivent, tous les ports des unités NOBE sont connectés aux mêmes nuages de transport GbE. En réalité, ils peuvent être connectés à des nuages différents. Lorsque deux ports ou plus sont connectés au même nuage, le système DNCS équilibre la charge de session entre les ports connectés en commun. En passant en revue les exemples suivants, gardez à l'esprit que les méthodes décrites dans ces exemples peuvent être combinées de manières nouvelles et différentes, non couvertes dans ces exemples.

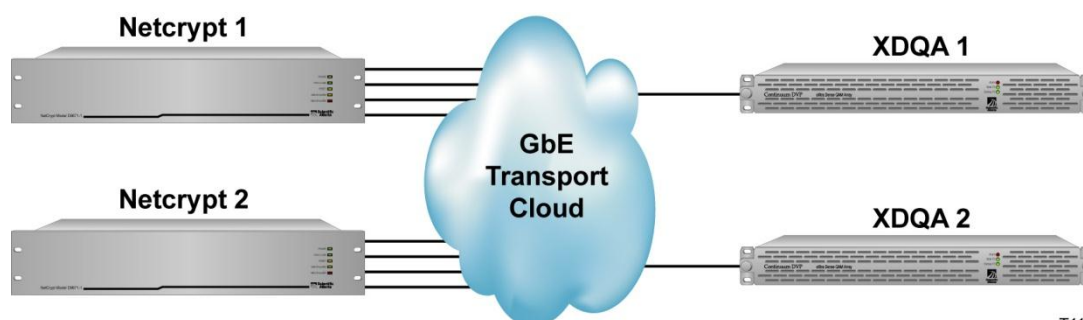
#### Utilisation de nuages de transport GbE pour spécifier une connectivité sans contraintes

Une connectivité sans contraintes serait spécifiée en créant un nuage de transport GbE et en connectant chaque port de chaque unité NOBE et de chaque modulateur QAM à ce nuage, comme l'illustre le premier exemple ci-dessous.

Chaque port d'une unité NOBE doit être connecté à des ports sur un ou plusieurs nuages de transport GbE.

Chaque nuage de transport GbE peut avoir un nombre arbitraire de ports.

Chaque modulateur QAM (basé sur session ou basé sur table) qui est accessible à partir d'un nuage de transport GbE doit également être connecté à un port sur un ou plusieurs nuages.

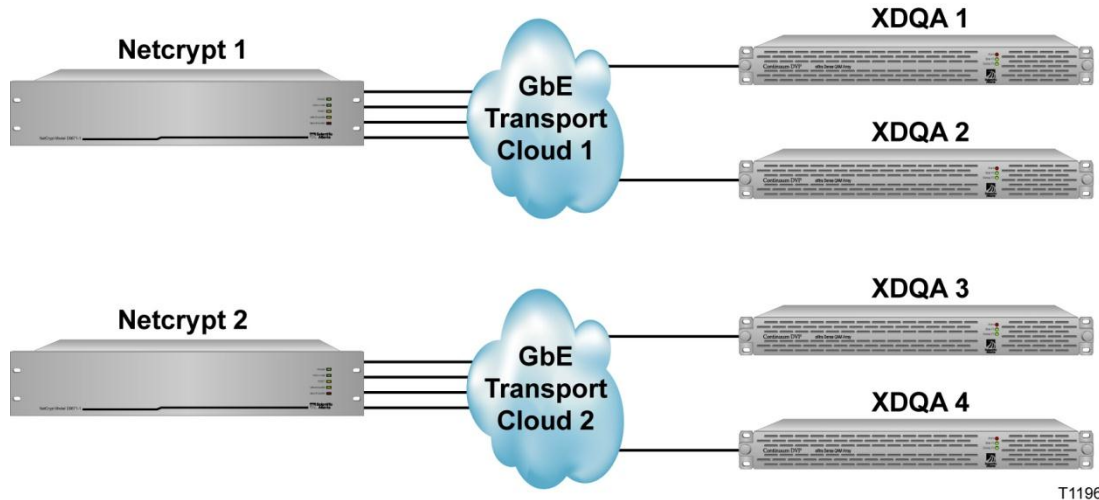


T11959

#### Utilisation de nuages de transport GbE pour contrôler et gérer la connectivité réseau

Dans une mise en œuvre de réseau physique, un modulateur QAM quelconque peut être accessible à partir d'une unité NOBE. Néanmoins, la limitation d'une unité NOBE à un sous-ensemble de modulateurs QAM par le biais de l'utilisation de nuages de transport GbE peut être utile pour l'équilibrage de charge, la traçabilité ou d'autres raisons. Cela est illustré dans l'exemple ci-dessous. Ici, le système DNCS utilisera uniquement NOBE1 pour les flux liés pour XDQA1 ou XDQA2. De même, NOBE2 sera utilisé uniquement pour les flux liés pour XDQA3 ou XDQA4.

Dans cet exemple, les unités NOBE peuvent être localisées physiquement au niveau de la tête de réseau ou des concentrateurs avec leurs xDQA correspondants. Toutefois, indépendamment de leur emplacement physique et de leur connectivité, avec la spécification et l'utilisation de nuages réseau de transport GbE du système DNCS, les opérateurs ont une méthode permettant le contrôle granulaire de la bande passante des unités NOBE.



T11960

## Comportement réseau de l'hôte

Le comportement réseau de l'unité NOBE est celui d'un hôte, pas d'un routeur. Ainsi, le contenu de monodiffusion qui traverse l'unité NOBE doit être adressée à l'unité NOBE, et non pas à la destination finale, telle qu'un décodeur ou un autre périphérique d'agrégation.

Les champs d'adresse des en-têtes IP qui envoient le contenu via une unité NOBE illustrent le comportement d'hôte de l'unité NOBE.

Le contenu de monodiffusion qui traverse une unité NOBE à l'adresse IP de cette unité NOBE dans le champ d'adresse IP de destination de l'en-tête IP.

La sortie du contenu de monodiffusion d'une unité NOBE à l'adresse IP de cette unité NOBE dans le champ d'adresse IP source de l'en-tête IP, et l'adresse IP du modulateur QAM dans le champ d'adresse IP de destination de l'en-tête IP.



T11972

### Réseaux de couche 2/3 et protocole de résolution d'adresse

L'unité NOBE suit les règles standard de réseau et utilise le protocole de résolution d'adresse (ARP) pour résoudre les adresses MAC requises :

- Dans les réseaux de couche 2 bidirectionnels, les modulateurs QAM doivent répondre aux demandes ARP.
- Dans les réseaux de couche 3, la passerelle affectée doit répondre aux demandes ARP.

Les modulateurs QAM situés de l'autre côté des réseaux de transport unidirectionnels doivent se voir attribuer des adresses IP sur des réseaux différents que l'unité NOBE. Conformément aux règles de réseau, cela entraîne l'émission d'une demande ARP par l'unité NOBE à l'aide de l'adresse IP de sa passerelle (et non pas de l'adresse IP d'un modulateur QAM. Dans ce cas, la passerelle, qui peut être le réseau de transport, doit prendre en charge le protocole ARP.

Il est recommandé de connecter les ports GbE de Netcrypt à un routeur de couche 3, par opposition à un commutateur de couche 2. Le mieux consiste à attribuer des adresses IP hors de sous-réseaux distincts. L'utilisation d'un masque de sous-réseau /30 réduit au maximum les adresses IP gaspillées. Si les interfaces GbE sont placées dans le même réseau VLAN de couche 3, le commutateur de routage nécessite des adresses MAC statiques.

Si les ports GbE de Netcrypt sont connectés à un commutateur de couche 2, des adresses MAC statiques doivent être utilisées dans le commutateur en raison de la nature « unidirectionnelle » de la plus grande part du trafic MPEG.

### Comportement de monodiffusion et de multidiffusion

Les adresses de monodiffusion IP et de multidiffusion IP sont prises en charge à l'entrée et/ou à la sortie de l'unité NOBE pour les sessions et les itinéraires de flux de transport (TSR). Les flux peuvent être reçus par le NOBE sous forme de monodiffusion et la sortie sous forme de multidiffusion ou vice versa. L'unité NOBE peut prendre en charge jusqu'à 17 itinéraires TSR.

La version actuelle de l'unité NOBE prend en charge les protocoles IGMPv2 et IGMPv3 (Internet Group Management Protocol, version 2 et version 3).

### Ports NOBE

Comme cela est illustré à droite, l'unité NOBE possède quatre ports GbE actifs. Une adresse MAC est attribuée à chaque port. Les opérateurs doivent attribuer une adresse IP à tout port qu'ils ont configuré dans la console d'administration DNCS. Dans un réseau de couche 3 (routé), les opérateurs doivent fournir une adresse IP de passerelle pour tout port qu'ils configurent dans la console d'administration DNCS.



Les quatre premiers ports de l'unité NOBE sont des ports GbE actifs. Ces ports se comportent de façon indépendante. Le contenu entrant sur l'un de ces ports est traité, puis repart via le même port. Le routage entre les ports n'est pas pris en charge.

**Remarque :** les ports GbE 5 à 8 ne sont pas actifs.

### Capacités en réserve des ports GbE

Lors de la conception d'un réseau de transport et de routage de contenu, les opérateurs doivent garantir des capacités en réserve au niveau de tous les ports GbE. En cas de trafic impétueux, le débit instantané d'arrivée de trames Ethernet peut dépasser 1 Gbit/s, même si le débit moyen est nettement plus bas. Lorsque cela se produit, le commutateur ou le routeur place en mémoire tampon certaines trames, à hauteur de la capacité de stockage de la mémoire tampon dédiée ou partagée sur le commutateur/routeur. Lorsque cette capacité est dépassée, le commutateur/routeur ignore les trames. Par conséquent, il est possible de connaître des problèmes vidéo et un macro-blocage, même si le commutateur/routeur et l'unité NOBE peuvent tous gérer le débit GbE intégral. Les capacités en réserve requises peuvent varier entre 0 et 40 % de la capacité des ports, voire plus, selon l'impétuosité de la source ou du serveur VOD.

## Règles des couches de transport MPEG

L'unité NOBE a été conçue comme un périphérique réseau. Bien que, comme dispositif de cryptage de flux de transport, il soit nécessaire d'effectuer certaines opérations au niveau de la couche de transport MPEG, l'objectif est de modifier au minimum les flux de transport. La liste ci-dessous décrit certaines règles de fonctionnement des couches de transport MPEG auxquelles l'unité NOBE adhère :

- Par défaut, l'unité NOBE empêche tous les flux et programmes en entrée d'apparaître en sortie. Il transmet uniquement les flux et les programmes pour lesquels il existe une session (diffusion ou VOD) et un itinéraire de flux de transport (TSR). Le concept TSR a été ajouté dans le système DNCS et l'unité NOBE pour permettre à un opérateur d'indiquer à une unité NOBE de transmettre tous les programmes au sein d'un flux SPTS ou MPTS à partir d'un ensemble spécifié d'adresses en entrée (de monodiffusion ou multidiffusion) vers un ensemble spécifié d'adresses de sortie.
- Si des sessions sont créées pour un nombre de programmes inférieur au nombre total de programmes dans un flux MPTS, seuls les programmes pour lesquels des sessions sont créées auront des sessions Overlay. Le reste est transmis via l'itinéraire TSR. Les informations PSI sont modifiées pour refléter correctement les programmes qui apparaissent en sortie.
- Après la création d'un itinéraire TSR et la configuration d'une session ultérieurement pour crypter un programme au sein du même flux de transport, les adresses de destination en sortie doivent être identiques. Dans le cas contraire, la configuration de la session échoue. La même chose s'applique à l'ordre inverse de configuration de session et de création d'itinéraire TSR.
- L'unité NOBE effectue l'insertion de messages ECM (Entitlement Control Message) dans les flux cryptés pour lesquels des sessions ont été configurées. Il effectue les modifications nécessaires des informations PSI pour refléter cela.
- L'unité NOBE n'effectue aucun remappage des numéros de programme ni des identifiants PID MPEG.
- L'unité NOBE n'effectue aucun remappage des numéros de programme ni des identifiants PID MPEG.
- L'itinéraire TSR entier est stabilisé.
- Les itinéraires TSR de recouvrement sont limités à 17 et alimentent le débit QAM spécifié dans la console d'administration DNCS.
- Comme aucun remappage des identifiants PID MPEG ne se produit dans l'unité NOBE, afin d'empêcher les conflits de PID MPEG lorsque les messages ECM sont insérés, une plage de PID doit être réservée à l'usage des messages ECM dans l'unité NOBE. Les sources ne doivent pas être autorisées à utiliser les identifiants PID dans cette plage. La plage est saisie dans le système DNCS lorsque les opérateurs ajoutent un élément Netcrypt au système DNCS.
- Le modulateur SEM doit être configuré sans délai de déstabilisation (0 millisecondes) et aucun remappage PID.
- La mise en forme du débit sur MPTS alimentant l'unité NOBE doit autoriser une bande passante adéquate pour les données de recouvrement. Reportez-vous à la section *Capacités en réserve de recouvrement requises* (à la page 13).

## Capacités en réserve de recouvrement requises

Afin d'éviter un état de surapprovisionnement QAM, le débit de données de chaque MPTS doit être inférieur ou égal au débit de données QAM. Cependant, l'unité NOBE ajoute des données de recouvrement à chaque MPTS, et ainsi chaque débit MPTS entrant doit être réduit pour tenir compte de cette charge supplémentaire. Cette réduction, appelée capacité de réserve de recouvrement, doit être conservée. Lorsque la capacité de réserve de recouvrement est inférieure à ce seuil, le pourcentage de cryptage est temporairement réduit afin d'éviter d'abandonner des paquets. Ce rappel du pourcentage de cryptage se produira au point où tous les paquets sont envoyés en clair. Par conséquent, il est très important de fournir une capacité de réserve adéquate pour le fonctionnement du recouvrement.

Si, par exemple, un flux MPTS destiné à un modulateur QAM 256, contient 12 programmes avec une vidéo de 3 Mbits/s et un canal audio de 200 Kbit/s, la capacité de réserve requise est déterminée comme suit :

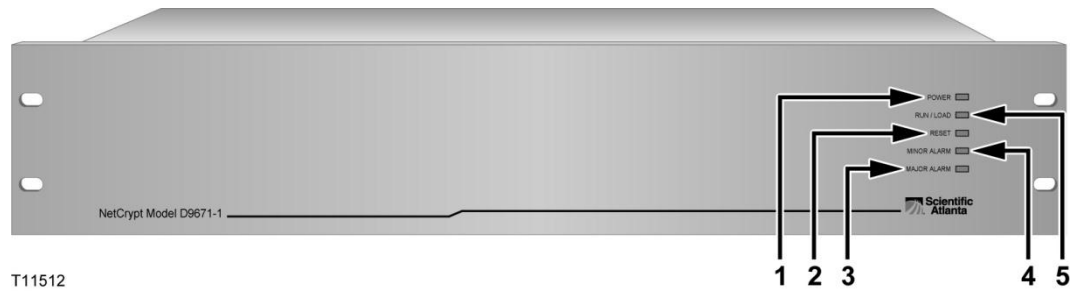
- Les données de recouvrement qui sont ajoutées au flux MPTS doivent être estimées ; ces données incluent **la vidéo PowerKEY cryptée** et les paquets **audio cryptés** ainsi que les **ECM** et **PID PMT Cisco**.
- Comme la vidéo ne peut pas être affichée lorsque 4 % des données sont chiffrés, nous pouvons estimer la capacité de réserve du recouvrement requise pour la **vidéo PowerKEY cryptée** à 0,12 Mbits/s ( $3,0 \times 0,04 = 0,12$  Mbits/s).
- Lorsque seuls les paquets audio de début sont cryptés (avec le reste des paquets audio en clair), le son audio est inintelligible. Ces paquets se produisent dans le flux audio à un débit de 47 Kbit/s, indépendamment du débit des données audio. Par conséquent, la capacité de réserve de recouvrement requise pour chaque PID audio est de 47 Kbit/s, et nous pouvons estimer cette capacité de réserve pour le **son audiocrypté** à 0,047.
- Les **ECM** et **PID PMT** sont mineurs et peuvent être estimés à 0,01 Mbits/s chacun.
- Avec ces chiffres, nous pouvons déterminer la capacité de réserve de recouvrement comme indiqué ici :
  - Capacité de réserve de recouvrement du flux MPTS = 12 programmes ( $0,12 + 0,047 + 0,01 + 0,01$ ) = 2,25 Mbits/s
  - Autoriser 38,8 Mbits/s pour le débit de données QAM 256
  - Par conséquent, le flux MPTS alimentant l'unité NOBE doit être ajusté à 36,5 Mbits/s ( $38,8 - 2,25 = 36,5$  Mbits/s).

**Remarque :** le pourcentage de cryptage audio sur l'écran de configuration de la session Overlay doit toujours être configuré à 98 %. Cette valeur indique à l'unité NOBE de crypter uniquement les paquets de début. L'utilisation de toute autre valeur de cryptage en pourcentage peut produire un flux audio intelligible.

## Présentation de la façade avant

### Schéma de la façade avant

Cette illustration présente les composants de la façade de l'entité NOBE. Le tableau ci-dessous décrit les composants numérotés.



### Voyants de la façade avant

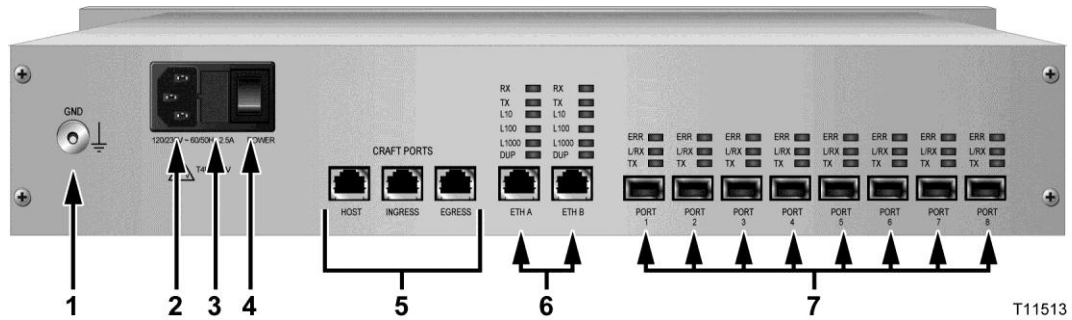
Le tableau suivant contient des descriptions des alarmes et des composants de la façade avant dont les numéros figurent sur le schéma de la façade avant de chaque type de modulateur NOBE.

Élément	Indicateur	Description
1	POWER (vert)	Devient vert fixe lorsque l'unité est alimentée en électricité.
2	RUN/LOAD (vert)	<ul style="list-style-type: none"> <li>■ Devient vert fixe en mode d'exécution normal.</li> <li>■ Clignote en vert au cours des téléchargements de code.</li> </ul>
3	RESET (jaune)	Devient jaune lorsque l'unité NOBE est réinitialisée à partir du système DNCS ou lorsqu'elle est réinitialisée sur le panneau arrière (en mettant l'appareil hors tension puis de nouveau sous tension).
4	MINOR ALARM (jaune)	Devient jaune en cas d'alarme mineure. Les alarmes mineures indiquent une condition d'erreur moins importante. Le modulateur NOBE peut continuer à fonctionner avec une certaine perte de fonctionnalités. Le voyant DEL s'éteint lorsque toutes les alarmes mineures ont été effacées.
5	MAJOR ALARM (rouge)	Devient rouge en cas d'alarme majeure. Les alarmes majeures se produisent pour des conditions matérielles ou logicielles qui indiquent une grave interruption de service ou le dysfonctionnement ou la panne de circuits importants. Le voyant DEL s'éteint lorsque toutes les alarmes majeures ont été effacées.

## Présentation du panneau arrière

### Composants du panneau arrière

Cette illustration présente les composants du panneau arrière de l'entité NOBE. Le tableau suivant décrit les zones indiquées.



### Composants du panneau arrière

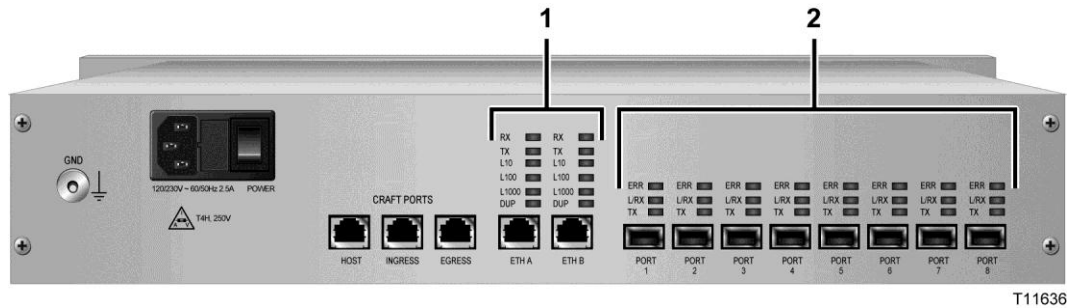
Le tableau suivant décrit les composants du panneau arrière de l'unité NOBE.

Élément	Composant	Description
1	GND	Vis de masse pour mise à terre de l'unité NOBE
2	Prise d'alimentation CA	100–240 VCA 50/60 Hz, 2,5 A
3	Porte-fusibles	Deux fusibles de 4,0 A SLO-BLO, 250 V (numéro de référence 188106 Cisco)
4	Interrupteur d'alimentation	Interrupteur d'alimentation à bascule
5	Ports CRAFT	<ul style="list-style-type: none"> <li>■ <b>HÔTE</b> : port série RS-232 utilisant une prise RJ-45</li> <li>■ <b>ENTRÉE</b> : port série RS-232 utilisant une prise RJ-45</li> <li>■ <b>SORTIE</b> : port série RS-232 utilisant une prise RJ-45</li> </ul>
6	Port 1 10/100/1000BASE-T (2)	<ul style="list-style-type: none"> <li>■ <b>ETHA</b> : le port Ethernet partage les données avec le concentrateur Ethernet DNCS.</li> <li>■ <b>ETHB</b> : le port Ethernet n'est pas utilisé avec l'unité NOBE.</li> </ul>

Élément	Composant	Description
7	Ports d'émetteur-récepteur GbE actifs (4), port 1 à port 4	<p>Chaque port d'émetteur-récepteur GbE (CH0 à CH7) est capable de transmettre et de recevoir des données de flux de transport MPEG au format UDP/IP via l'interface GbE. En insérant un module SFP (Small Form-factor Pluggable, enfichable à faible encombrement) dans un port GbE, vous pouvez utiliser des câbles à fibre optique multimode duplex ou monomode, ou des câbles en cuivre de catégorie 5e ou plus.</p> <p><b>Remarques :</b></p> <ul style="list-style-type: none"> <li>■ Un total de 8 prises SFP sont fournies : Les ports 1 à 4 sont actifs aujourd'hui. Les ports 5 à 8 ne sont pas utilisés.</li> <li>■ Quatre modules SFP sont fournis avec une unité NOBE. Ils sont sélectionnés à la commande de l'unité NOBE et sont livrés avec l'unité NOBE. Des modules SFP supplémentaires peuvent être commandés séparément.</li> </ul>

## Voyants du panneau arrière

L'illustration ci-dessous montre les voyants du panneau arrière de l'unité NOBE.



T11636

## Voyants du panneau arrière

Le tableau suivant décrit les voyants du panneau arrière de l'unité NOBE.

Éléme nt	Indicate ur	Description
1	DUP	S'allume pour indiquer que la liaison fonctionne en mode duplex intégral.
	L1000	S'allume pour indiquer une vitesse du trafic de 1 000 Mbits/s (GbE).
	L100	S'allume pour indiquer une vitesse du trafic de 100 Mbits/s (Fast Ethernet).
	L10	S'allume pour indiquer une vitesse du trafic de 10 Mbits/s (Ethernet).
	TX	S'allume lors de la transmission de données.
	RX	S'allume lors de la réception de données.
2	TX	Clignote lors de la transmission de données.
	L/RX	<ul style="list-style-type: none"> <li>■ S'allume lorsqu'une connexion de liaison Ethernet valide est établie.</li> <li>■ Clignote lors de la réception de données.</li> </ul>
	ERR	S'allume lorsqu'une erreur est détectée sur la liaison.



# 2

## Installation de l'unité NOBE

### Introduction

Ce chapitre décrit comment installer le modulateur NOBE dans un bâti et comment connecter l'unité aux autres composants dans le DBDS.

**Remarque :** reportez-vous à l'annexe A pour connaître les spécifications techniques et les exigences supplémentaires pour vous aider à installer et à configurer l'unité NOBE sur votre système.

### Dans ce chapitre

- Présentation de l'installation de l'unité NOBE ..... 20
- Déballage et inspection de l'unité NOBE ..... 22
- Enregistrement des adresses MAC ..... 23
- Installation de l'unité NOBE dans un bâti ..... 25
- Raccordement d'une source d'alimentation CA ..... 28
- Connexion du port Ethernet ETHA pour le contrôle DNCS..... 29
- Connexion des ports GbE..... 31

## Présentation de l'installation de l'unité NOBE

Cette section répertorie les tâches requises pour installer une unité NOBE dans un DBDS. Les sections suivantes de ce chapitre fournissent des instructions détaillées pour effectuer les tâches résumées ici.

Lisez ce guide dans son intégralité avant d'installer l'unité NOBE afin de pouvoir effectuer sans risque toutes les tâches d'installation. En lisant ce guide, accordez une attention particulière à toutes les consignes de sécurité.

### Avant de commencer

Avant de commencer, assurez-vous d'avoir effectué les tâches suivantes :

- Vous avez obtenu une copie de votre carte du réseau.
- Vous pouvez accéder à l'aide en ligne du système DNCS (Digital Network Control System) pour la version 2.8/3.8/4.3 du système.
- Vous ou votre administrateur système avez installé le logiciel NOBE dans le système DNCS.

**Remarque :** pour obtenir de l'aide dans le cadre de l'installation du logiciel NOBE dans le système DNCS, reportez-vous aux *Notes de version de Netcrypt Overlay Bulk Encryptor Software Version 1.0* (numéro de référence 4012216)

### Présentation des tâches requises pour installer un NOBE dans un DBDS

Les instructions suivantes récapitulent les tâches requises pour installer un NOBE dans un DBDS. Ce chapitre fournit des instructions détaillées pour chaque tâche.

**Important :** lorsque vous raccordez les câbles, veillez à ce que la longueur des câbles permette de faire glisser l'unité NOBE hors du bâti pour d'éventuelles réparations. Une longueur de câble suffisante vous permet d'effectuer certaines réparations sans mettre l'unité hors tension et par conséquent interrompre les services proposés aux clients.

- 1 Vérifiez que votre système répond aux conditions requises pour l'installation.
- 2 Déballez et inspectez l'unité.
- 3 Enregistrez les adresses de contrôle d'accès au support (MAC) indiquées sur l'étiquette apposée au panneau inférieur de chaque NOBE et fournissez ces informations à la personne qui mettra en service l'unité dans le système DNCS. En général, c'est un administrateur système ou un opérateur DNCS qui est responsable de la mise en service des périphériques matériels dans le système DNCS.

- 4 Installation de l'unité NOBE dans un bâti
- 5 Connectez l'unité NOBE à terre, puis raccordez le cordon d'alimentation.
- 6 Connectez le dispositif de cryptage en masse au système DNCS via le port Ethernet ETHA.
- 7 Connectez les ports GbE selon votre schéma de câblage réseau.
- 8 Définissez les sources d'entrée MPEG, ajoutez des groupes de services (si vous utilisez VOD ou xOD) et mettez en service l'unité NOBE en suivant la procédure de mise en service des éléments DNCS conformément à votre schéma de câblage réseau.
- 9 Mettez sous tension l'unité NOBE.  
**Remarque :** lorsque l'unité est mise sous tension pour la première fois, le logiciel Netcrypt est téléchargé automatiquement sur l'unité à partir du système DNCS.
- 10 Assurez-vous que l'unité NOBE démarre correctement et recherchez des alarmes au niveau du DNCS.
- 11 Utilisez l'une des méthodes suivantes pour vérifier la sortie de l'unité NOBE :
  - Utilisez un analyseur Ethernet pour vérifier la sortie de l'unité NOBE.
  - Utilisez un DHCT local pour vérifier la sortie du périphérique d'agrégation QAM qui est connecté à l'unité NOBE.

## Déballage et inspection de l'unité NOBE

### Responsabilité du transporteur

Nous inspectons complètement et emballons soigneusement tous les produits avant expédition. Le transporteur est responsable du bon déroulement de l'expédition et de la livraison.

**Important :** conservez tous les emballages d'origine pour retourner les équipements si nécessaire. Les emballages sont conçus pour la livraison de l'unité NOBE.

### Procédure de déballage et d'inspection

Suivez ces étapes pour déballer et inspecter l'unité NOBE.

- 1 Passez en revue les précautions à prendre concernant la sécurité dans ce guide (page vi).
- 2 Inspectez le carton d'emballage pour détecter d'éventuels dommages.
- 3 Ouvrez le carton d'emballage.
- 4 Retirez tous les éléments d'emballage.
- 5 Inspectez le produit pour détecter d'éventuels dommages.
- 6 Inspectez le produit pour détecter d'éventuels éléments desserrés qui peuvent indiquer des dommages cachés.
- 7 Vérifiez s'il manque des pièces en consultant le bordereau.

**Remarque :** si des pièces viennent à manquer ou si le produit présente des dommages, reportez-vous à la section *Retour des produits pour réparation* (page 118).

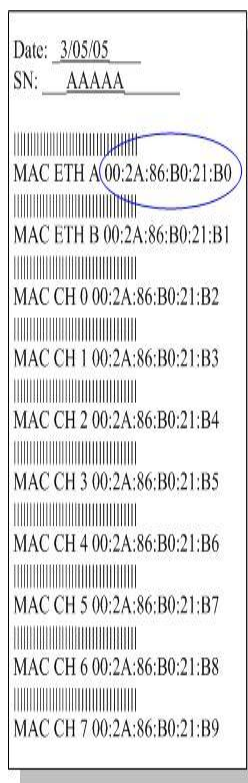
- 8 À présent que vous avez fini de déballer et d'inspecter l'unité NOBE, enregistrez les adresses GbE de contrôle d'accès au support (MAC), afin que vous ou votre administrateur système puissiez accéder aisément à ces informations. Allez à la section *Enregistrement des adresses MAC* (page 23).

## Enregistrement des adresses MAC

Cette section contient des instructions pour enregistrer les adresses MAC et GbE, afin que vous ou votre administrateur système puissiez accéder aisément à ces informations. Ces adresses sont requises pour mettre en service (configurer) l'unité NOBE dans le système DNCS.

### Localisation de l'adresse MAC

Une étiquette semblable à l'exemple ci-dessous se trouve sur le panneau inférieur de l'unité NOBE et mentionne les adresses MAC. Comme le montre l'exemple ci-dessous, chaque adresse MAC comprend 12 caractères.



### Enregistrement de l'adresse MAC

Suivez la procédure ci-dessous pour enregistrer les adresses MAC, qui seront ainsi disponibles pour la mise en service de l'unité NOBE dans le système DNCS.

- 1 Si vous ne l'avez pas encore fait, déballez et inspectez l'unité NOBE. reportez-vous à la section *Déballage et inspection du modulateur NOBE* (page 22).
- 2 Localisez l'étiquette indiquant les adresses MAC sur le panneau inférieur du châssis NOBE.

## Chapitre 2 Installation de l'unité NOBE

- 3 Enregistrez les adresses MAC GbE ici :
  - Adresse MAC GbE 1 \_\_\_\_\_
  - Adresse MAC GbE 2 \_\_\_\_\_
  - Adresse MAC GbE 3 \_\_\_\_\_
  - Adresse MAC GbE 4 \_\_\_\_\_
  - Adresse MAC GbE 5 \_\_\_\_\_
  - Adresse MAC GbE 6 \_\_\_\_\_
  - Adresse MAC GbE 7 \_\_\_\_\_
  - Adresse MAC GbE 8 \_\_\_\_\_
- 4 Enregistrez l'adresse MAC de contrôle DNCS (ETHA) ici :  
\_\_\_\_\_

**Remarque :** vous n'avez pas besoin d'enregistrer l'adresse MAC de l'interface SCS (ETHB) car l'unité NOBE n'utilise pas l'interface SCS.

- 5 À présent que vous avez enregistré les adresses MAC, vous êtes prêt à installer l'unité NOBE dans un bâti. Reportez-vous à la section *Installation de l'unité NOBE dans un bâti* (à la page 25).

## Installation de l'unité NOBE dans un bâti

La façade du modulateur NOBE se monte à l'avant du bâti. L'unité NOBE doit être installée dans un bâti de montage EIA (Electronic Industries Alliance) RS-310.

### Conditions préalables à l'installation

Cette section répertorie les conditions d'alimentation, de bâti et d'environnement nécessaires à l'installation et à l'utilisation de l'unité NOBE.

### Tableau des exigences en matière d'alimentation

Le tableau suivant décrit les spécifications relatives à l'alimentation pour l'unité NOBE.

Élément	Spécification
Tension d'alimentation	100-240 VCA 50/60 Hz 2,5 A
Fusibles (deux)	4,0 A SLO-BLO 250 V AC
Fréquence de ligne	47 à 63 Hz
Alimentation	300 VA (maximum)
Consommation	275 Watts (maximum)
Courant d'entrée	<ul style="list-style-type: none"> <li>■ 35 A maximum, Vin = 100 VCA</li> <li>■ 75 A maximum, Vin = 240 VCA</li> </ul>


### Tableau des exigences en matière de bâti

Le tableau suivant répertorie les exigences en matière de bâti pour l'unité NOBE.

Élément	Spécification
Type de montage sur bâti	EIA RS-310
Hauteur	88,9 mm (3,5 po.)
Largeur	482,6 mm (19 po.)
Profondeur	571,5 mm (22,5 po.)
Poids	11,10 kg (24,5 lb)

## Tableau des exigences environnementales

Le tableau suivant répertorie les exigences en matière environnementale pour l'unité NOBE.

Élément	Spécification
Température de fonctionnement	<p>De 0 °C à 50 °C (de 32 °F à 122 °F)</p> <p> <b>AVERTISSEMENT :</b>  Évitez d'endommager ce produit ! L'utilisation de ce produit au-dessus de la température de fonctionnement maximale entraîne l'annulation de la garantie.  N'obstruez pas les orifices d'aération ou de ventilation sur les côtés de l'unité. Vous risqueriez d'endommager l'unité.</p> <p><b>Important :</b> vous devez utiliser les supports de montage sur bâti ajourés fournis (numéros de référence Cisco 734845 et 734846) pour installer l'unité NOBE dans le bâti. Ces supports de montage permettent une circulation d'air adéquate à travers l'unité.</p>
Plage de températures de stockage	De -10 °C à 70 °C (de 14 °F à 158 °F)
Humidité de fonctionnement	De 5 % à 95 %, sans condensation
Sensibilité aux vibrations	Aucune erreur de données avec une vibration du châssis de 0,5 Gs. Aucune erreur de données avec une fréquence de vibration de 10 à 400 Hz.
Sensibilité électrostatique aux chocs	Aucun dommage subi après 5 décharges du modèle de décharge électrostatique CEI de 15 kV (150pF + 150 W) à toutes les connexions exposées

## Installation de l'unité NOBE dans un bâti

Pour installer une unité NOBE dans un bâti, procédez comme suit :



### AVERTISSEMENT :

- N'emmêlez pas et ne tendez pas les câbles d'interconnexion.
- Utilisez les supports de montage ajourés qui sont fournis pour mieux soutenir l'appareil et pour permettre une circulation d'air adéquate à travers l'unité. N'obstruez pas les orifices d'aération ou de ventilation sur les côtés de l'unité. Vous risqueriez d'endommager l'unité.

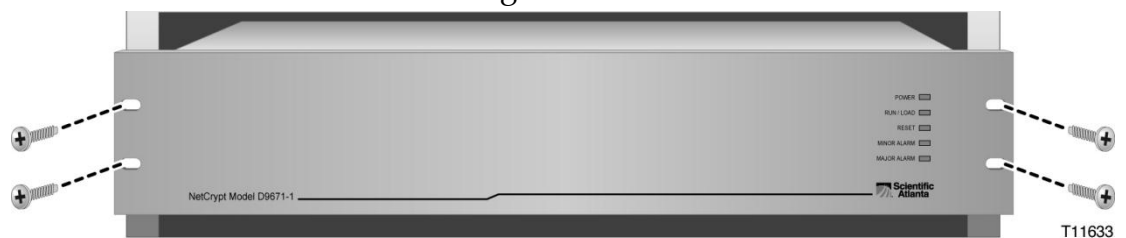
- 1 Installez les supports de montage sur bâti.

**Important :** vous devez utiliser les supports de montage sur bâti fournis (numéros de référence 734845 et 734846 de Cisco). Nous vous recommandons d'utiliser quatre vis de montage par unité de rack de sorte qu'un total de huit vis sécurise chaque ensemble de supports de montage pour l'unité NOBE. Ces supports de montage sur bâti permettent de mieux soutenir l'appareil et présentent les fonctionnalités suivantes :

- un ensemble fixe qui est fixé au bâti, mais pas à l'unité NOBE, et qui soutient l'unité lorsqu'elle est à l'intérieur du bâti ;
- une circulation d'air appropriée à travers l'unité.

**Remarque :** l'utilisation des supports de montage sur bâti fournis comme indiqué ci-dessus vous permet d'empiler des unités NOBE sans qu'aucun espace de ventilation ne soit requis entre eux.

- 2 Placez l'unité NOBE dans le bâti sur les supports de montage.
- 3 Insérez une vis de montage dans les quatre trous de la façade avant du modulateur NOBE, puis dans le bâti.
- 4 Serrez fermement les vis de montage.



- 5 À présent que vous avez monté le dispositif de cryptage en masse dans un bâti, vous êtes prêt à raccorder une source d'alimentation à l'unité NOBE. Reportez-vous à la section *Raccordement d'une source d'alimentation CA* (à la page 28).

## Raccordement d'une source d'alimentation CA

Cette section contient des instructions pour raccorder l'unité NOBE à terre et à une source d'alimentation CA.



### AVERTISSEMENT :

Une fois débranchés, les câbles à fibre optique et certains connecteurs sont susceptibles d'émettre un rayonnement laser invisible. Ne regardez pas le faisceau laser à l'œil nu ni directement à l'aide d'instruments optiques. Cela pourrait causer des dommages oculaires.

### Raccorder une prise de terre

**Important :** assurez-vous de laisser une longueur de câble suffisante pour pouvoir faire glisser l'unité NOBE hors du bâti pour effectuer des réparations. Une longueur de câble suffisante vous permet d'effectuer certaines réparations sans mettre l'unité hors tension et par conséquent interrompre les services proposés aux clients.

Suivez la procédure ci-dessous pour raccorder l'unité NOBE à une prise de terre.

- 1 Placez un câble de mise à terre dans la cosse de mise à terre (marquée par **GND**) à l'arrière du modulateur NOBE, puis serrez la cosse de mise à terre à la main pour fixer le câble de mise à terre.
- 2 Connectez l'autre extrémité du câble de mise à terre au bâti ou à la prise de terre.

### Raccorder une source d'alimentation CA

**Important :** assurez-vous de laisser une longueur de câble suffisante pour pouvoir faire glisser l'unité NOBE hors du bâti pour effectuer des réparations. Une longueur de câble suffisante vous permet d'effectuer certaines réparations sans mettre l'unité hors tension et par conséquent interrompre les services proposés aux clients.

Suivez la procédure ci-dessous pour raccorder une source d'alimentation à l'unité NOBE.

- 1 Vérifiez que l'interrupteur d'alimentation sur le panneau arrière de l'unité est en position **Off**.
- 2 Raccordez le cordon d'alimentation à la prise d'alimentation à l'arrière de l'unité.
- 3 Connectez l'autre extrémité du cordon d'alimentation à une prise de courant CA.
- 4 Laissez le commutateur d'alimentation en position **Off** jusqu'à ce que vous soyez prêt à mettre l'unité sous tension.
- 5 À présent que vous avez raccordé la source d'alimentation à l'unité, vous êtes prêt à commencer à connecter le port Ethernet ETHA. Reportez-vous à la section *Connexion du port Ethernet ETHA pour le contrôle DNCS* (à la page 29), dans ce chapitre.

# Connexion du port Ethernet ETHA pour le contrôle DNCS

## Description

Pour pouvoir fonctionner correctement, l'unité NOBE doit être connectée au réseau de contrôle DNCS. Cette connexion permet aux opérateurs et aux administrateurs système d'utiliser le système DNCS pour effectuer des téléchargements logiciels, mettre en service l'unité NOBE, configurer des sessions, surveiller les alarmes et vérifier les performances système. L'unité ne peut pas fonctionner de manière autonome sans cette connexion.

## Connecter le port Ethernet ETHA pour le contrôle DNCS

**Important :** assurez-vous de laisser une longueur de câble suffisante pour pouvoir faire glisser l'unité NOBE hors du bâti pour effectuer des réparations. Une longueur de câble suffisante vous permet d'effectuer certaines réparations sans mettre l'unité hors tension et par conséquent interrompre les services proposés aux clients.

Procédez comme suit pour connecter l'unité NOBE au réseau Ethernet.

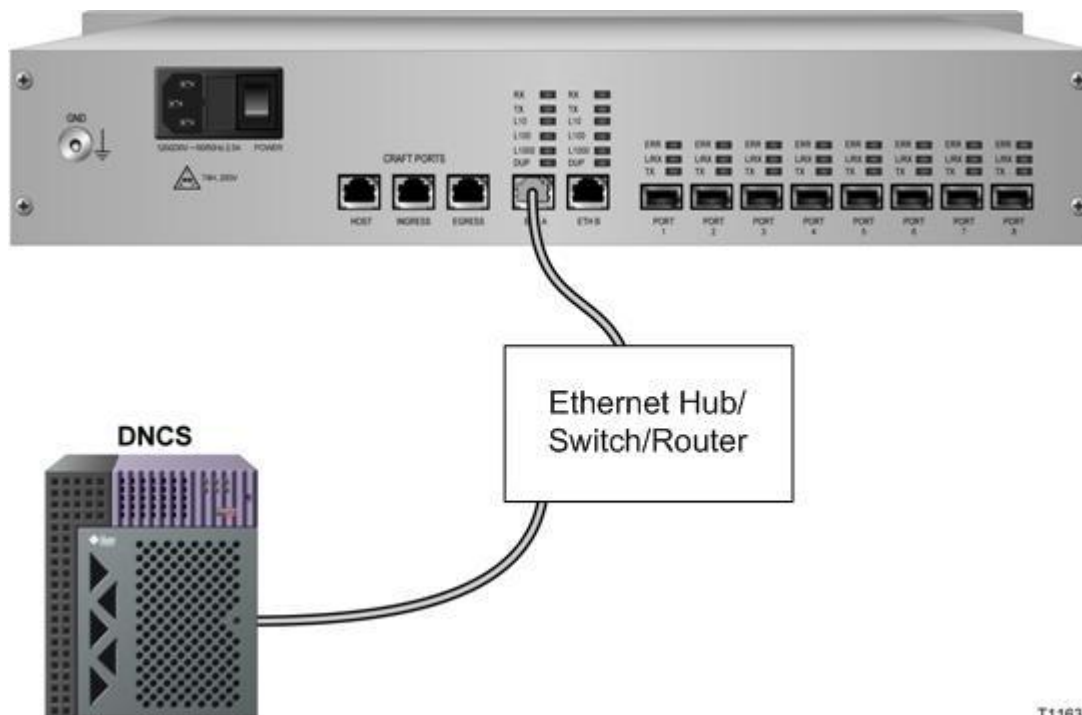
- 1 Connectez le port ETHA du système DNCS directement au concentrateur, commutateur ou routeur du réseau de contrôle.
- 2 Connectez le port 10/100Base-T de l'unité NOBE au concentrateur Ethernet, au commutateur ou au routeur en utilisant un câble Ethernet 10/100Base-T avec connecteurs RJ-45.

**Remarque :** utilisez un câble blindé, CAT-5 ou plus.

- 3 Reportez-vous à la section *Connexion des ports GbE* (à la page 31).

## Chapitre 2 Installation de l'unité NOBE

L'illustration ci-dessous montre un exemple de connexion Ethernet 10/100BASE-T au système DNCS. Avec cette connexion, vous pouvez établir une communication entre le système DNCS et une unité NOBE qui a été mise en service dans le système DNCS.



T11634

# Connexion des ports GbE

## Description

L'unité NOBE utilise quatre ports GbE bidirectionnels pour transmettre et recevoir des flux de transport MPEG-2 encapsulés dans le protocole UDP/IP (User Datagram Protocol/Internet Protocol) over Ethernet. Ces ports portent les mentions Port 1 à Port 4 à l'arrière de l'unité NOBE. Les ports 5 à 8 ne sont pas utilisés.

L'unité NOBE est destinée à un fonctionnement relié au réseau, comme décrit dans le chapitre 1. Les ports bidirectionnels permettent aux flux d'entrée et de sortie de partager les mêmes ports entre l'unité NOBE et un élément du réseau, tel qu'un commutateur ou un routeur. Cette section répertorie les périphériques d'entrée source et de sortie standard.

**Important :** l'unité NOBE doit être connectée à un périphérique d'entrée source ou de sortie par le biais d'un commutateur ou d'un routeur. L'unité NOBE n'est pas destinée à être utilisée pour une connexion directe à une source de contenu, telle qu'un serveur VOD, ou à un périphérique de sortie.

### Périphériques d'entrée (sources)

L'unité NOBE est compatible avec les données MPEG-2 dans UDP/IP via GbE, comme par exemple à partir des types suivants de périphériques de transmission conformes GbE :

- Récepteurs satellite
- Équipements d'insertion de publicités
- Multiplexeurs statistiques et autres convertisseurs de flux MPEG avec sorties GbE

### Périphériques de sortie

Après avoir reçu et crypté (si nécessaire) les programmes MPEG-2, l'unité NOBE diffuse en monodiffusion ou multidiffusion les données MPEG-2 aux différents types de périphériques de réception conformes GbE suivants :

- Modulateurs TB-QAM conformes GbE, tels que xDQA (eXtra Dense QAM Array) de Cisco
- Autres périphériques de périmètre prenant en charge les flux de transport MPEG-2 encapsulés dans UDP/IP/Ethernet

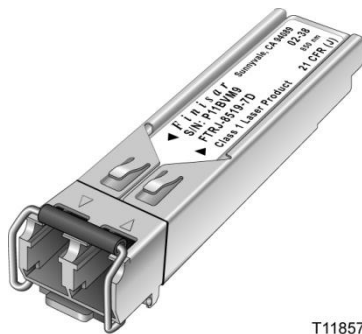
## Module SFP : souplesse requise pour les connexions par câble

En insérant un module SFP dans un port GbE, vous pouvez utiliser l'un ou l'autre type de câble à fibre optique ou de câble de cuivre suivant :

- **câbles à fibre optique** : câbles à fibre optique de 850 nm ou 1350 nm
- **câbles en cuivre** : câbles de catégorie 5e (CAT5e) ou plus

**Remarque** : les modules SFP sont insérables et retirables à chaud. Le retrait d'un module SFP n'interrompt pas le fonctionnement des flux qui se déroulent sur les autres modules.

Module SFP à fibre optique



T11857

Module SFP cuivre



T11856

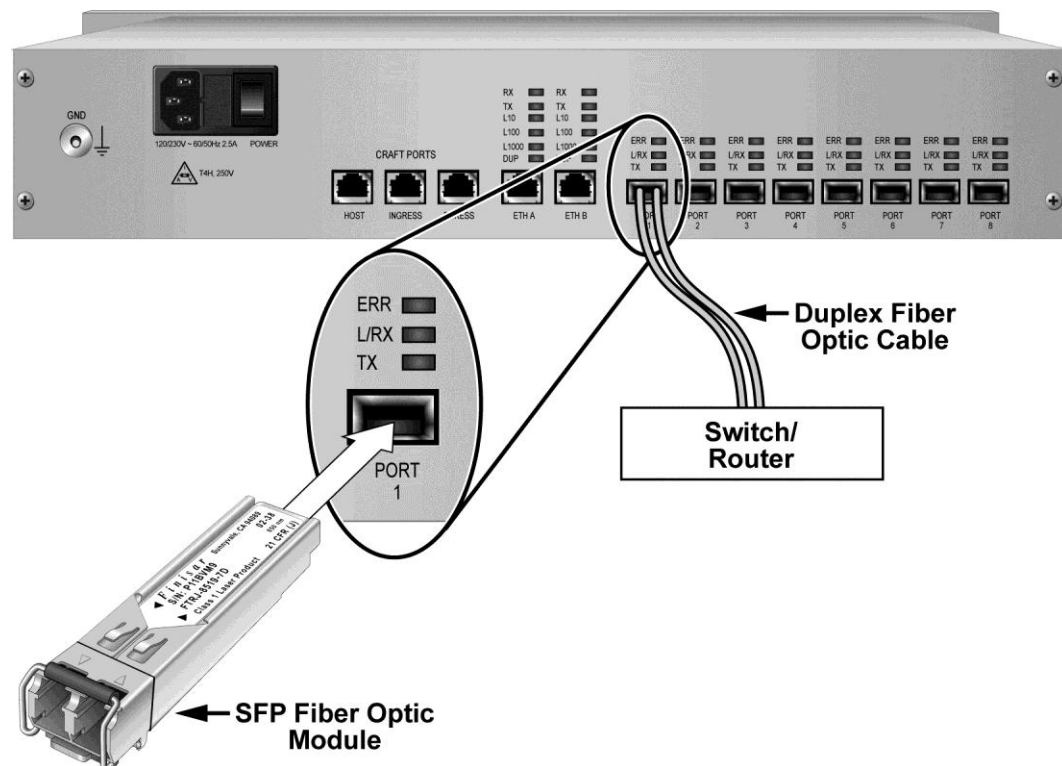
## Connecter les ports GbE

Cette section décrit comment connecter les périphériques d'entrée et de sortie aux ports GbE bidirectionnels à l'aide de câbles bidirectionnels à fibre optique ou en cuivre.

### Connexions bidirectionnelles par fibre optique

L'illustration suivante présente un exemple de connexion GbE pour l'unité NOBE utilisant des câbles bidirectionnels à fibre optique. Comme l'illustration le montre, l'unité NOBE doit être connectée à un périphérique d'entrée source ou de sortie par le biais d'un commutateur ou d'un routeur. Ne connectez pas directement l'unité NOBE à une source de contenu ou à un périphérique de sortie.

**Important :** assurez-vous de laisser une longueur de câble suffisante pour pouvoir faire glisser l'unité NOBE hors du bâti pour effectuer des réparations. Une longueur de câble suffisante vous permet d'effectuer certaines réparations sans mettre l'unité hors tension et par conséquent interrompre les services proposés aux clients.

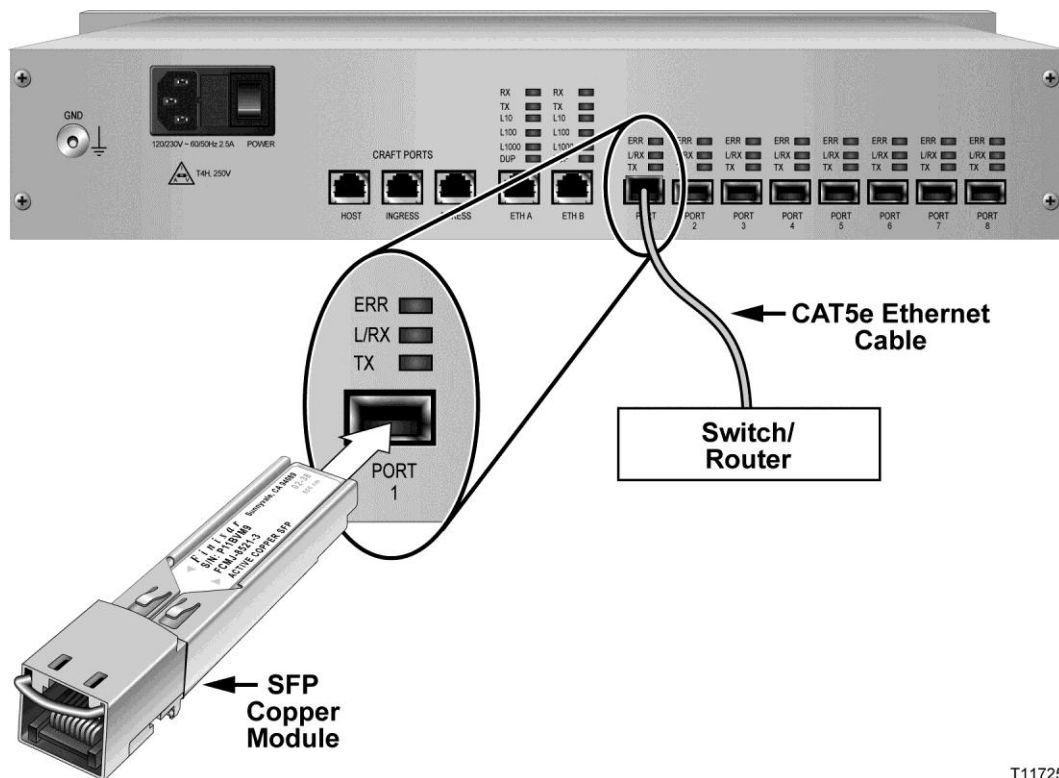


T11724

## Connexions par câbles en cuivre de catégorie 5e

L'illustration suivante présente un exemple de connexion GbE pour l'unité NOBE utilisant des câbles en cuivre CAT5e. Comme l'illustration le montre, l'unité NOBE doit être connectée à un périphérique d'entrée source ou de sortie par le biais d'un commutateur ou d'un routeur. Ne connectez pas directement l'unité NOBE à une source de contenu ou à un périphérique de sortie.

**Important :** assurez-vous de laisser une longueur de câble suffisante pour pouvoir faire glisser l'unité NOBE hors du bâti pour effectuer des réparations. Une longueur de câble suffisante vous permet d'effectuer certaines réparations sans mettre l'unité hors tension et par conséquent interrompre les services proposés aux clients.



T11725

## Connecter des périphériques d'entrée et de sortie aux ports GbE

Suivez les instructions ci-dessous pour connecter des périphériques d'entrée et de sortie aux ports GbE à l'aide de câbles à fibre optique ou en cuivre.

**Important :** assurez-vous de laisser une longueur de câble suffisante pour pouvoir faire glisser l'unité NOBE hors du bâti pour effectuer des réparations. Une longueur de câble suffisante vous permet d'effectuer certaines réparations sans mettre l'unité hors tension et par conséquent interrompre les services proposés aux clients.



### AVERTISSEMENT :

Une fois débranchés, les câbles à fibre optique et certains connecteurs sont susceptibles d'émettre un rayonnement laser invisible. Ne regardez pas le faisceau laser à l'œil nu ni directement à l'aide d'instruments optiques. Cela pourrait causer des dommages oculaires.

**Remarque :** les modules SFP sont insérables et retirables à chaud, ce qui signifie que vous pouvez retirer et remplacer un module SFP sans mettre hors tension le dispositif de cryptage en masse ni interrompre les fonctions de cryptage. En outre, le retrait d'un module SFP n'interrompt pas le fonctionnement des flux qui se déroule sur les autres modules.

- 1 Retirez le module SFP de son emballage de protection.
- 2 Insérez le module SFP dans l'un des quatre ports GbE actifs jusqu'à ce que le module s'enclenche correctement.



Les quatre premiers ports de l'unité NOBE sont des ports GbE actifs. Les ports GbE 5 à 8 ne sont pas utilisés.

- 3 Si nécessaire, retirez le bouchon anti-poussière en caoutchouc du port de module SFP et conservez-le pour une utilisation ultérieure.
- 4 Suivez les instructions ci-dessous pour connecter l'unité NOBE au commutateur ou au routeur :
  - **Modules SFP à fibre optique.** Insérez le connecteur duplex à fibre optique dans le module SFP. Ensuite, insérez l'autre extrémité du câble à fibre optique dans un réceptacle à fibre optique sur le commutateur ou le routeur.

- **Modules SFP en cuivre.** Insérez le connecteur de câble RF-45 dans le module SFP. Ensuite, insérez l'autre extrémité du câble dans un réceptacle RJ-45 sur le commutateur ou le routeur.
- 5 Pour connecter un autre module SFP à un autre port GbE, répétez les étapes 1 à 4.
  - 6 L'unité NOBE a-t-elle été mise en service dans le système DNCS ?
    - Si la réponse est **positive**, passez à l'étape 7.
    - Si **non**, contactez votre administrateur système ou opérateur DNCS et demandez à ce que l'unité NOBE soit mise en service dans le système DNCS.

**Remarques :**

- Les administrateurs système ou les opérateurs DNCS mettent généralement en service une unité NOBE dans le système DNCS au moment où ils chargent le logiciel Netcrypt dans le système DNCS.
  - Reportez-vous au chapitre 3 pour obtenir de l'aide concernant la mise en service de l'unité NOBE.
- 7 Le logiciel Netcrypt a-t-il été chargé dans le système DNCS ?
    - Si la réponse est **positive**, passez à l'étape 8.
    - Si **non**, contactez votre administrateur système ou opérateur DNCS et demandez à ce que le logiciel NOBE soit chargé dans le système DNCS.

**Remarque :** reportez-vous aux *Notes de version de Netcrypt Overlay Bulk Encryptor Software Version 1.0* (numéro de référence 4012216) pour obtenir des instructions sur l'installation du logiciel Netcrypt dans le système DNCS.

- 8 Mettez sous tension l'unité NOBE en plaçant l'interrupteur d'**alimentation** à l'arrière de l'unité en position **ON**. l'unité NOBE télécharge automatiquement le logiciel Netcrypt à partir du système DNCS.
- 9 Vérifiez la sortie de l'unité NOBE en utilisant l'une des méthodes suivantes :
  - Utilisez un analyseur Ethernet (parfois appelé renifleur Ethernet) pour vérifier la sortie de l'unité NOBE. Pour obtenir de l'aide, reportez-vous à la documentation fournie par le fournisseur de l'analyseur Ethernet.
  - Utilisez un DHCT local pour vérifier la sortie du périphérique d'agrégation QAM qui est connecté à l'unité NOBE.

# 3

## Mise en service de l'unité NOBE et des périphériques associés

Ce chapitre fournit des instructions pour utiliser de nouvelles fenêtres, boutons et autres outils sur la console d'administration DNCS pour mettre en service (configurer) une unité NOBE comme élément réseau DBDS. Ce chapitre fournit également des instructions pour mettre en service les périphériques qui fournissent des données à une unité NOBE, ainsi que les périphériques qui reçoivent des données envoyées par une unité NOBE.

### Remarques :

- Reportez-vous à l'annexe A pour les spécifications techniques de l'unité NOBE et consultez votre schéma de câblage réseau lorsque vous mettez en service l'unité NOBE pour garantir une allocation appropriée de la bande passante.
- Pour plus d'informations sur le système DNCS et l'utilisation du logiciel DNCS, reportez-vous aux *Notes de version Netcrypt Overlay Bulk Encryptor Software Version 1.0* (numéro de référence 4012216).

### Dans ce chapitre

- Se familiariser avec les outils DNCS..... 38
- Présentation de la mise en service ..... 46
- Mise en service d'un élément Netcrypt dans le système DNCS..... 48
- Ajout des informations d'un modulateur QAM basé sur table dans le système DNCS ..... 52
- Création d'éléments réseau de transport GbE..... 59

## Se familiariser avec les outils DNCS

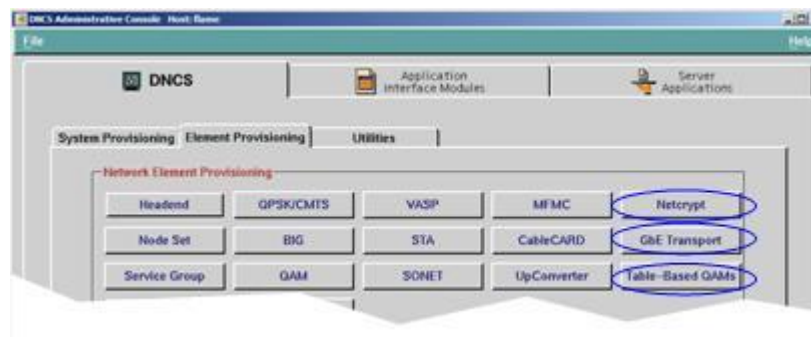
Lorsque les fonctionnalités facultatives **DBDS Network Overlay** et **Overlay Netcrypt Bulk Encryptor** sont activées sur le système DNCS, de nouveaux boutons, fenêtres et champs sont ajoutés à la console d'administration DNCS pour vous aider à gérer les unités NOBE et les périphériques associés. Cette section décrit les fenêtres, les boutons et d'autres outils que vous utiliserez pour gérer les unités NOBE et les périphériques associés.

**Remarque :** la prise en charge facultative des unités NOBE est disponible pour les systèmes utilisant la version SR 4.3 ou une version ultérieure.

### Boutons utilisés pour mettre en service les unités NOBE et les éléments associés

Vous utiliserez les boutons suivants pour configurer l'unité NOBE et les périphériques associés :

- Cliquez sur **Netcrypt** pour afficher la fenêtre Netcrypt List qui répertorie toutes les unités NOBE configurées sur le système DNCS.
- Cliquez sur **GbE Transport** pour afficher la fenêtre GbE Transport List qui répertorie tous les nuages du réseau de transport GbE configurés sur le système DNCS. Les nuages du réseau de transport GbE permettent aux opérateurs de spécifier ou de limiter la connectivité entre les unités NOBE et les modulateurs QAM dans le système. Reportez-vous à la section *Considérations en matière de réseau* (à la page 7) pour obtenir des informations.
- Cliquez sur **Table-Based QAMs** pour afficher la fenêtre Table-Based QAMs List qui répertorie tous les éléments TB-QAM qui ont été ajoutés au système DNCS. Contrairement à la plupart des autres éléments DNCS, le système DNCS ne configure pas, ne contrôle pas ou ne communique pas vraiment avec les éléments TB-QAM. En effet, le système DNCS utilise des informations sur un élément TB-QAM pour diriger les flux de programme vers l'élément TB-QAM en cas de besoin.



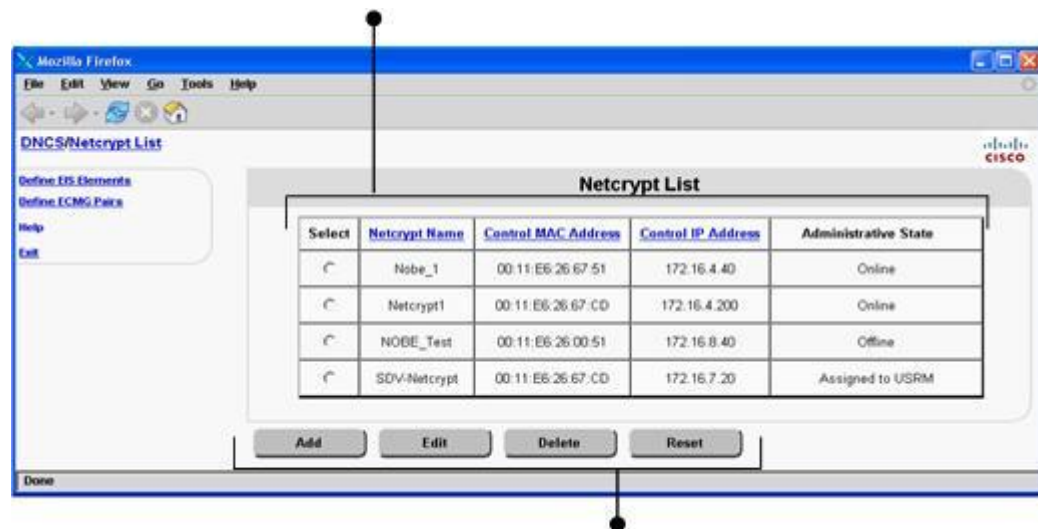
## Fenêtres utilisées pour configurer les unités NOBE et les éléments associés

Si les fonctionnalités facultatives **DBDS Network Overlay** **Netcrypt Bulk Encryptor** sont activées sur le système DNCS, les nouvelles fenêtres sont accessibles à partir de la console d'administration DNCS. Cette section décrit les nouvelles fenêtres disponibles.

### Fenêtre Netcrypt List

Dans la fenêtre Netcrypt List, vous pouvez configurer de nouveaux éléments Netcrypt, tels que les unités NOBE, et modifier ou supprimer ceux existants.

Les champs de la fenêtre Netcrypt List affichent des informations sur chaque unité NOBE configurée sur le système DNCS.



Cliquez sur un bouton dans la partie inférieure de la fenêtre pour configurer un nouvel élément NOBE et pour modifier, supprimer ou réinitialiser des éléments NOBE existants.

### Champs de la fenêtre Netcrypt List

Les champs de la fenêtre Netcrypt List affichent les informations suivantes sur chaque élément NOBE que vous avez configuré sur le système DNCS.

**Netcrypt Name** Nom attribué à cet élément NOBE. Nous vous recommandons de définir une convention d'appellation pour vous permettre d'identifier facilement cet élément NOBE et son emplacement. Par exemple, le nom **NOBE43hub1** peut représenter un élément NOBE dont l'adresse IP se termine par 43 et réside dans le concentrateur 1.

**Remarque :** vous pouvez utiliser jusqu'à 20 caractères alphanumériques dans ce champ.

**Control MAC Address** Adresse MAC du port de contrôle (ETHA) pour cet élément NOBE

**Remarque :** cette adresse a été notée au chapitre 2 par la personne qui a installé l'unité NOBE dans la tête de réseau ou le concentrateur.

**Control IP Address** Adresse IP de cet élément NOBE (attribuée au port ETHA)

**Remarque :** vous pouvez obtenir cette adresse sur votre carte du réseau ou auprès de votre administrateur système.

**Administrative State** Indique si cet élément NOBE est en ligne (actif) ou hors ligne (inactif).

#### Options sélectionnables dans la fenêtre Netcrypt List

La plupart des options sélectionnables dans le volet gauche de la fenêtre Netcrypt List ne sont pas utilisées avec l'unité NOBE.

**Define EIS elements** (utilisé uniquement pour la prise en charge facultative de SimulCrypt) Il n'est pas nécessaire de configurer une connexion EIS car l'élément NOBE n'utilise pas cette option.

**Define ECMG pairs** (utilisé uniquement pour la prise en charge facultative de SimulCrypt) Il n'est pas nécessaire de configurer une paire ECMG car l'élément NOBE n'utilise pas cette option.

**Help** Affiche l'aide en ligne du système DNCS

**Exit** Permet de fermer la fenêtre Netcrypt List.

#### Boutons de la fenêtre Netcrypt List

Les boutons situés dans la partie inférieure de la fenêtre Netcrypt List permettent d'effectuer les tâches suivantes.

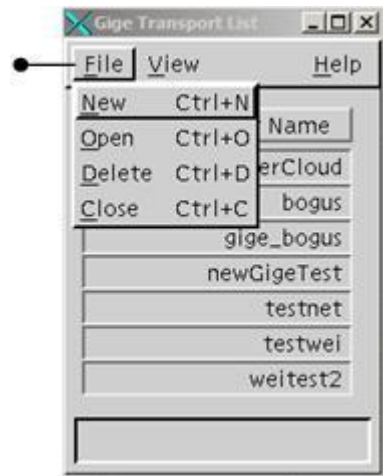
**Add** Configure un nouvel élément NOBE sur le système DNCS

- Edit** Permet d'afficher des informations supplémentaires sur l'élément NOBE sélectionné et de modifier une partie des informations.
- Delete** Permet de supprimer un élément NOBE existant sur le système DNCS
- Reset** Permet de réinitialiser (redémarrer) un élément NOBE. Lorsqu'une unité correctement configurée redémarre ou est mise sous tension pour la première fois, elle télécharge automatiquement les logiciels qui lui ont été affectés

### Fenêtre GbE Transport List

Dans la fenêtre GbE Transport List, vous pouvez configurer un nouveau nuage du réseau de transport GbE et modifier ou supprimer des nuages existants du réseau de transport GbE. Les nuages du réseau de transport GbE transportent des sessions entre les unités NOBE de votre système et les concentrateurs. Reportez-vous à la section *Considérations en matière de réseau* (à la page 7) pour plus d'informations.

Utilisez le menu File pour configurer un nouveau nuage du réseau de transport GbE et pour modifier ou supprimer des nuages existants du réseau de transport GbE.



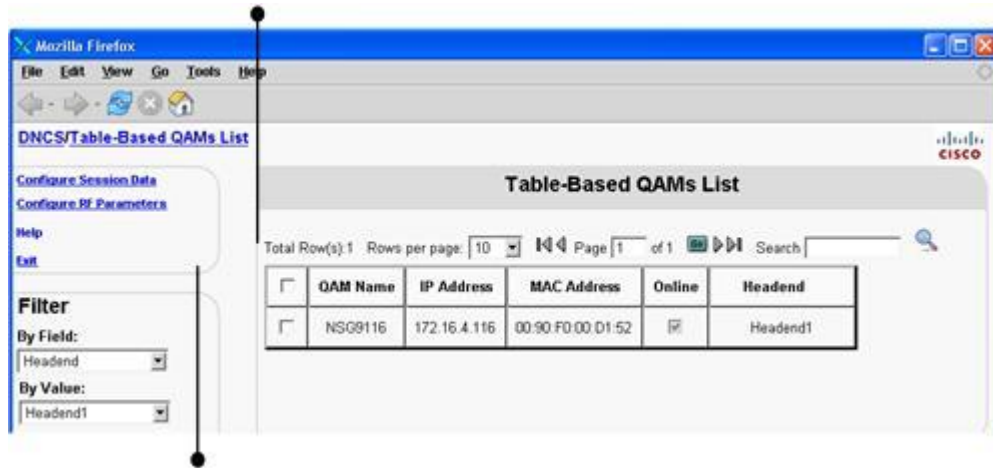
### Fenêtre Table-Based QAMs List

Dans la fenêtre Table-Based QAMs List, vous pouvez entrer des informations sur les nouveaux TB-QAM, et modifier ou supprimer des informations sur les TB-QAM existants.

## Chapitre 3 Mise en service de l'unité NOBE et des périphériques associés

Les champs de la fenêtre Table-Based QAMs List affichent des informations sur chaque élément TB-QAM qui a été ajouté au système DNCS.

**Remarque :** lorsque vous renseignez les champs de cette fenêtre, n'oubliez pas que le système DNCS ne configure pas vraiment les éléments TB-QAM répertoriés dans cette fenêtre et ne communique pas avec eux non plus. En fait, le système DNCS utilise les informations que vous entrez ici pour diriger les flux de programme vers les modulateurs TB-QAM en cas de besoin. Les modulateurs TB-QAM sont configurés indépendamment du système DNCS.



Sélectionnez un périphérique dans la liste, puis cliquez sur une option dans le volet gauche pour définir les informations de session ou les paramètres RF d'un modulateur TB-QAM existant.

### Champs de la fenêtre Table-Based QAMs List

Les champs de la fenêtre Table-Based QAMs List affichent les informations suivantes sur chaque élément TB-QAM qui a été ajouté au système DNCS.

**QAM Name** Nom que vous souhaitez attribuer à ce modulateur TB-QAM. Nous vous recommandons de définir une convention d'appellation pour vous permettre d'identifier facilement cet élément TB-QAM et son emplacement. Par exemple, le nom **XDQA43hub1** peut représenter un élément TB-QAM dont l'adresse IP se termine par 43 et réside dans le concentrateur 1

**Remarque :** vous pouvez utiliser jusqu'à 20 caractères alphanumériques dans ce champ.

**IP Address** Adresse IP de l'interface GbE pour du modulateur TB-QAM

**Remarque :** vous pouvez obtenir cette adresse sur votre carte du réseau ou auprès de votre administrateur système.

- MAC Address** Adresse MAC de l'interface GbE de ce modulateur TB-QAM. Assurez-vous de séparer chaque paire de caractères dans l'adresse de 12 caractères par les deux-points, par exemple : 00:00:00:00:00:00
- Online** Indique si ce modulateur TB-QAM est en ligne. Si oui, une coche apparaît dans case Online. Si ce modulateur TB-QAM est hors ligne, la case est vide
- Headend** Tête de réseau où réside le modulateur TB-QAM

**Options sélectionnables de la fenêtre Table-Based QAMs List**

Les options sélectionnables du volet gauche de la fenêtre Table-Based QAMs List vous permettent d'effectuer les tâches suivantes pour tout modulateur QAM que vous avez sélectionné.

- Configure Session Data** Entrez les tables de mappage d'un modulateur TB-QAM. Le système DNCS utilise des données de la table de mappage pour diriger les flux de programme vers les modulateurs TB-QAM

**Remarque :** les données de la table de mappage sont fournies par le fabricant du modulateur TB-QAM et sont utilisées pour définir des « canaux de session » statiques via un modulateur TB-QAM.

- Configure RF Parameters** Entrez les informations de configuration de sortie RF d'un modulateur TB-QAM dans le système DNCS. Le système DNCS utilise ces informations pour diriger les flux de programme vers les modulateurs TB-QAM en cas de besoin. Le système DNCS utilise ces paramètres pour fournir des informations de « réglage » pour permettre aux DHCT d'ajuster et de recevoir le contenu des modulateurs TB-QAM

- Help** Affiche l'aide en ligne DNCS pour la version particulière de votre système

- Exit** Permet de fermer la fenêtre Table-Based QAMs List.

**Options de filtre sélectionnables dans la fenêtre Table-Based QAMs List**

Les options de filtre sélectionnables dans le volet gauche de la fenêtre Table-Based QAMs List permettent d'afficher les modulateurs TB-QAM en fonction de vos critères de filtre.

By Field	By Value	Exemples
<b>QAM Name</b>	Entrez une partie du nom QAM dans le champ By Value pour que le filtre affiche les modulateurs QAM dont les noms correspondent à une partie du texte entré dans ce champ. <b>Important :</b> ce champ est sensible à la casse et accepte les lettres et les chiffres.	Si vous entrez <b>te</b> dans le champ By Value, le filtre recherche et affiche les QAM portant les noms suivants : <ul style="list-style-type: none"> <li>■ <b>ten</b></li> <li>■ <b>testqam</b></li> </ul> Toutefois, un QAM nommé <b>Testqam</b> ne sera pas affiché, parce que la recherche est sensible à la casse.
<b>Headend</b>	Sélectionnez une tête de réseau figurant dans la liste.	Le filtre recherche tous les modulateurs TB-QAM affectés à la tête de réseau sélectionnée.
<b>IP</b>	Entrez une partie d'une adresse IP dans le champ By Value pour que le filtre affiche les QAM dont l'adresse IP correspond à n'importe quelle partie du texte entré dans ce champ. <b>Remarque :</b> ce champ n'accepte que les chiffres.	Si vous entrez <b>4</b> dans le champ By Value, le filtre recherche et affiche les QAM qui possèdent l'une des adresses IP suivantes : 172.17. <b>4</b> .125 172. <b>14</b> .5.32 172.17.5. <b>54</b>

#### Boutons de la fenêtre Table-Based QAMs List

Les boutons situés dans la partie inférieure de la fenêtre Table-Based QAMs List permettent d'effectuer les tâches suivantes.

- Add** Ajoute un nouvel élément TB QAM au système DNCS  
**Remarque :** lorsque vous renseignez les champs de cette fenêtre, n'oubliez pas que le système DNCS ne configure pas vraiment les éléments TB-QAM répertoriés dans cette fenêtre et ne communique pas avec eux non plus. En fait, le système DNCS utilise les informations que vous entrez pour diriger les flux de programme vers les modulateurs TB-QAM en cas de besoin.
- Edit** Permet d'afficher des informations supplémentaires sur l'élément TB-QAM sélectionné et de modifier une partie des informations.
- Delete** Permet de supprimer un élément TB-QAM existant sur le système DNCS

## Modifications dans la fenêtre DNCS Control

Si le package Netcrypt facultatif a été installé dans votre système DNCS, le processus pkeManager (PowerKEY Element Manager) s'affiche dans la fenêtre DNCS Control. Le processus pkeManager gère et met à jour les demandes/réservations de cryptage des flux/sessions sur les périphériques Netcrypt et PCG.

Comme les autres processus de la fenêtre DNCS Control, le bouton Status du processus pkeManager est vert lorsque ce processus est en cours d'exécution, jaune lorsqu'il s'arrête ou démarre, et rouge lorsqu'il est arrêté.

Vous pouvez arrêter ou redémarrer le processus pkeManager comme n'importe quel autre processus dans la fenêtre DNCS Control.

**Remarque :** pour obtenir de l'aide sur l'arrêt et le redémarrage d'un processus, consultez *l'aide en ligne du système DNCS (Digital Network Control System) pour la version 2.8/3.8/4.3 du système.*



## Présentation de la mise en service

Cette section présente la mise en service d'un élément NOBE sur le système DNCS. Il décrit également comment mettre en service des périphériques qui fournissent des données à une unité NOBE et des périphériques qui reçoivent des données d'une unité NOBE.

### Pourquoi mettre en service une unité NOBE ?

La mise en service d'une unité NOBE permet d'établir une communication entre le système DNCS et le dispositif de cryptage en masse et permet à ce dernier de télécharger automatiquement les logiciels depuis le système DNCS. Sans contrôle DNCS, l'unité NOBE ne fonctionne pas.

### Avant de commencer

Avant de commencer la mise en service d'une unité NOBE et des périphériques associés, assurez-vous d'abord d'avoir effectué les tâches suivantes :

- Vous avez vérifié que l'unité NOBE est installée et est hors tension.
- Vous avez obtenu une copie de votre carte du réseau.

**Remarque :** si vous ne trouvez pas votre carte du réseau, contactez Cisco Services pour obtenir de l'aide.

## Présentation de la mise en service d'une unité NOBE et des périphériques associés

Suivez la procédure ci-dessous pour mettre en service une unité NOBE et ses périphériques associés.

- 1 Assurez-vous que tous les périphériques à mettre en service ont été installés dans la tête de réseau ou le concentrateur. Si nécessaire, reportez-vous à la documentation du fournisseur pour savoir comment installer ces périphériques.
- 2 Mettez en service un élément source MPEG pour chaque périphérique qui alimente l'unité NOBE. Le système DNCS utilise le terme générique source MPEG pour désigner un périphérique qui génère une sortie MPEG, tel qu'un multiplexeur de diffusion.

**Remarque :** pour obtenir de l'aide sur la mise en service d'un élément source MPEG, consultez *l'aide en ligne du système DNCS (Digital Network Control System) pour la version 2.8/3.8/4.3 du système* ou une version ultérieure.

- 3 Mettez en service un élément Netcrypt en effectuant les tâches suivantes.  
**Remarque :** ces tâches sont détaillées dans la section Mise en service d'un élément Netcrypt dans le système DNCS.
  - a Ajoutez un élément Netcrypt au système DNCS, mais ne le mettez pas en ligne.
  - b Mettez en service les ports Ethernet sur l'élément Netcrypt.
  - c Vérifiez que l'unité NOBE a démarré avec succès, et mettez l'élément Netcrypt en ligne.
- 4 Entrez les informations sur les éléments TB-QAM qui reçoivent les données de l'unité NOBE dans le système DNCS. Pour plus de détails, consultez la section *Ajout des informations d'un modulateur QAM basé sur table dans le système DNCS* (à la page 52).
- 5 Mettez en service les éléments du réseau de transport GbE pour spécifier la connectivité entre une unité NOBE et les autres périphériques, tels que TB-QAM. Pour plus de détails, consultez la section *Création d'éléments réseau de transport GbE* (à la page 59).
- 6 Après avoir mis en service une unité NOBE et ses périphériques associés, configurez des sessions CF et des flux TSR sur l'unité NOBE. Pour plus de détails, consultez la section *Configuration de sessions CF et d'itinéraires de flux de transport sur une unité NOBE* (à la page 63).

## Mise en service d'un élément Netcrypt dans le système DNCS

Cette section fournit des instructions sur l'exécution des tâches suivantes nécessaires à la mise en service d'un élément Netcrypt dans le système DNCS. La mise en service d'un élément Netcrypt sur le système DNCS permet d'établir une communication entre le système DNCS et l'unité NOBE. Sans contrôle DNCS, l'unité NOBE ne fonctionne pas.

- 1 Ajoutez un élément Netcrypt au système DNCS, mais ne le mettez pas en ligne.
- 2 Mettez en service les ports Ethernet sur l'élément Netcrypt.
- 3 Vérifiez que l'unité NOBE a démarré avec succès, et mettez l'élément Netcrypt en ligne.

### Ajout d'un élément Netcrypt sur le système DNCS

Suivez ces instructions pour ajouter un élément Netcrypt au système DNCS.

- 1 Dans l'onglet Element Provisioning de la console d'administration DNCS, cliquez sur **Netcrypt**. la fenêtre Netcrypt List s'ouvre et affiche les éléments Netcrypt qui ont été mis en service dans le système DNCS.
- 2 Cliquez sur **Add**. La fenêtre New Netcrypt s'ouvre.
- 3 Suivez ces instructions pour entrer les données dans les champs de la zone Netcrypt Provisioning de la fenêtre New Netcrypt :
  - **Netcrypt Name** : entrez un nom pour l'unité qui est cohérent avec le schéma d'appellation utilisé sur votre carte du réseau. Nous vous recommandons de définir une convention d'appellation pour vous permettre d'identifier facilement l'unité et son emplacement. Par exemple, le nom **NOBE43hub1** peut désigner un élément NOBE dont l'adresse IP se termine par 43 et qui traite les données du concentrateur 1.  
**Remarque** : vous pouvez utiliser jusqu'à 20 caractères alphanumériques dans ce champ.
  - **Administrative State** : laissez le paramètre par défaut (Offline) tel qu'il est actuellement défini. Ultérieurement, lorsque l'unité NOBE est entièrement mise en service et démarré avec succès, vous définirez ce paramètre sur Online.
  - **Netcrypt MAC Address** : entrez l'adresse MAC du port de contrôle (ETHA) de cette unité NOBE. Assurez-vous de séparer chaque paire de caractères dans l'adresse de 12 caractères par les deux-points, par exemple : 00:00:00:00:00:00.  
**Remarque** : cette adresse a été notée au chapitre 2 par la personne qui a installé l'unité NOBE dans la tête de réseau ou le concentrateur.

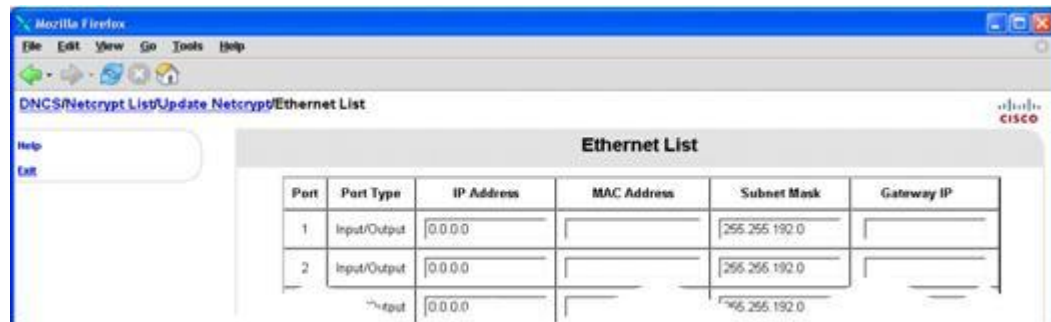
- **Netcrypt IP Address** : entrez l'adresse IP du port de contrôle (ETHA) de cette unité NOBE (Vous pouvez obtenir cette adresse sur votre carte du réseau ou auprès de votre administrateur système.)
  - **Subnet Mask** : entrez le masque de sous-réseau pour ce sous-réseau.
  - **Model Type** : sélectionnez **Overlay Netcrypt**.
  - **Default Gateway** : si votre système utilise une passerelle par défaut, entrez l'adresse IP de la passerelle par défaut. Cette option est requise pour un réseau qui utilise des routeurs (couche 3).
  - **Headend** : sélectionnez la tête de réseau où réside l'unité NOBE.
  - **Configuration File** : si une autre valeur autre que `nobe.config` figure dans ce champ, supprimez-la et entrez **nobe.config**  
**Remarque** : lorsque l'alimentation est appliquée à l'unité NOBE pour la première fois, ou lorsque l'unité est redémarrée, elle utilise le fichier `nobe.config` pour déterminer si la version du code appropriée a été installée sur l'unité. Si l'unité NOBE détermine qu'une version de code incorrecte a été installée, une demande de téléchargement du code correct est envoyée.
  - **Simulcrypt Enabled** : vérifiez que cette option n'est pas sélectionnée (désactivée). Cette option ne doit jamais être sélectionnée lorsque vous mettez en service une unité NOBE.
- 4 Suivez ces instructions pour entrer les données dans les champs de la zone Reserved ECM PID Range de la fenêtre New Netcrypt :
- **Start of Reserved PIDs** : entrez le premier identifiant PID que vous souhaitez réserver. Par exemple, si vous souhaitez réserver les PID 99 à 103, entrez 99 dans ce champ.
  - **Number of Reserved PIDs** : entrez le numéro des identifiants PID que vous souhaitez réserver. Par exemple, si vous souhaitez réserver les PID 99 à 103, entrez 5 dans ce champ.
- Remarque** : la réservation des identifiants PID évite les conflits de PID en demandant au dispositif de cryptage en masse d'utiliser les PID réservés pour l'insertion des messages ECM. Si un PID de la plage réservée est utilisé dans les flux existants, un conflit de PID peut se produire. Pour plus d'informations, consultez la section *Règles des couches de transport MPEG* (à la page 12).
- 5 Laissez les champs dans la zone Constraints de la fenêtre New Netcrypt avec leurs paramètres par défaut.  
**Remarque** : les paramètres de la zone Constraints sont requis uniquement pour les périphériques qui utilisent l'option SimulCrypt Support. Les unités NOBE n'utilisent pas l'option SimulCrypt Support.
- 6 Cliquez sur **Save**. La fenêtre New Netcrypt Element se ferme et l'élément Netcrypt que vous avez enregistré apparaît dans la liste.

- 7 Continuez la mise en service de cet élément Netcrypt en configurant les ports Ethernet de ce dispositif de cryptage en masse. Reportez-vous à la section *Mise en service des ports Gigabit Ethernet d'un élément Netcrypt* (à la page 49).

## Mise en service des ports Gigabit Ethernet d'un élément Netcrypt

Une fois que l'élément Netcrypt figure dans la liste de la fenêtre Netcrypt List, suivez les instructions de mise en service des ports Gigabit Ethernet de l'élément Netcrypt que vous avez ajouté dans la fenêtre New Netcrypt Element.

- 1 Dans la fenêtre Netcrypt List, cliquez sur le bouton **Select** en regard de l'élément NOBE dont vous voulez configurer les ports, puis cliquez sur **Edit**. La fenêtre Update Netcrypt, semblable à l'exemple suivant, s'ouvre pour cet élément Netcrypt.



- 2 Cliquez sur **Ethernet Ports**. La fenêtre Ethernet Ports s'ouvre pour cet élément Netcrypt.
- 3 Suivez ces instructions pour configurer les ports Ethernet en entrant les données dans les champs qui ne contiennent pas encore de données :
  - **IP Address** : entrez l'adresse IP affectée à chaque port GbE que cet élément NOBE utilise.
  - **MAC Address** : entrez l'adresse MAC de chaque port GbE que cet élément NOBE utilise. Assurez-vous de séparer chaque paire de caractères dans l'adresse de 12 caractères par les deux-points, par exemple : 00:00:00:00:00:00.
  - **Subnet Mask** : si votre système utilise un masque de sous-réseau qui ne figure pas dans ce champ, entrez le masque de sous-réseau que ce port utilise.
  - **Gateway IP** : si votre système utilise des routeurs, entrez l'adresse IP de la passerelle pour chaque port GbE.
- 4 Cliquez sur **Save**. Le système DNCS enregistre les informations saisies et met à jour la fenêtre pour afficher les ports que vous avez définis.
- 5 Reportez-vous à la section *Mise en ligne d'une unité NOBE* (à la page 50).

## Mise en ligne d'une unité NOBE

Après avoir configuré les ports GbE que l'unité NOBE utilise, mettez l'élément Netcrypt en ligne dans le système DNCS. Le processus s'applique à une unité NOBE démarrée correctement et capable de communiquer avec le système DNCS, c.-à-d., le dispositif de cryptage en masse peut être contacté à l'aide de la commande ping.

**Important :** si cette unité NOBE était simplement installée dans la tête de réseau ou le concentrateur et que vous la mettez en ligne pour la première fois, assurez-vous que l'unité a terminé correctement son processus d'amorçage et téléchargé le logiciel Netcrypt avant de mettre l'unité NOBE en ligne. (L'unité NOBE télécharge automatiquement le logiciel Netcrypt lorsque l'unité est mise sous tension.)

Suivez ces instructions pour mettez en ligne une unité NOBE correctement démarrée dans le système DNCS.

- 1 Avez-vous vérifié que cette unité NOBE a démarré avec succès ?
  - Si **oui**, passez à l'étape suivante de cette procédure.
  - Si **non**, vérifiez que l'unité NOBE a démarré avec succès.
- 2 Dans le chemin situé dans la partie supérieure de la fenêtre, cliquez sur **Update Netcrypt**. La fenêtre Update Netcrypt s'ouvre pour cette unité NOBE.
- 3 Dans la zone Netcrypt Provisioning, recherchez l'option Administrative State et sélectionnez **Online**, puis cliquez sur **Save**. Le système enregistre cette modification, mettez en ligne l'unité et ouvre la fenêtre Netcrypt List.
- 4 Souhaitez-vous mettre en service un autre élément Netcrypt ?
  - Si **oui**, cliquez sur **Add** et commencez à mettre en service un autre élément Netcrypt. Pour obtenir de l'aide, reportez-vous à la section *Mise en service d'un élément Netcrypt dans le système DNCS* (à la page 48).
  - Si **non**, vous avez configuré les éléments de toute l'unité NOBE dans votre système. Cliquez sur **Exit** pour fermer la fenêtre Netcrypt List.
- 5 Maintenant que vous avez mis en service cet élément NOBE, ajoutez des informations sur le xDQA sur le système DNCS. Reportez-vous à la section *Ajout des informations d'un modulateur QAM basé sur table dans le système DNCS* (à la page 52).

## Ajout des informations d'un modulateur QAM basé sur table dans le système DNCS

Cette section fournit des instructions sur l'exécution des tâches suivantes nécessaires à l'ajout d'informations sur le modulateur TB-QAM au système DNCS. Le système DNCS utilise ces informations pour diriger les flux de programme vers un modulateur TB-QAM qui alimente une unité NOBE.

- 1 Ajout d'un élément du modulateur TB-QAM au système DNCS.
- 2 Saisie des paramètres RF pour un modulateur TB-QAM.
- 3 Saisie de la table de mappage d'un modulateur TB-QAM.

Même si l'ajout des informations TB-QAM au système DNCS s'apparente à la mise en service des éléments sur le système DNCS, les résultats sont différents : contrairement à la plupart des éléments DNCS, le système DNCS ne contrôle pas les modulateurs TB-QAM. En effet, le système DNCS utilise les informations que vous avez entrées sur les modulateurs TB-QAM pour diriger les flux de programme vers les TB-QAM en cas de besoin.

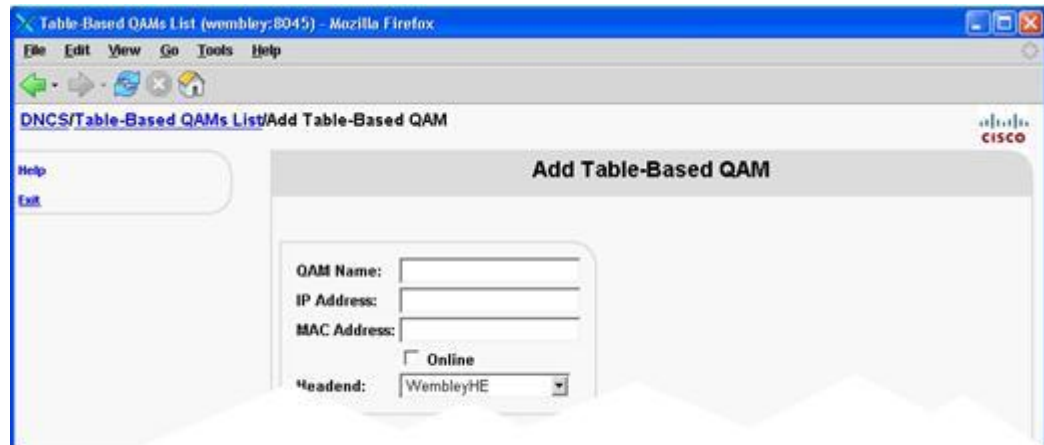
### Ajout d'un élément du modulateur TB-QAM au système DNCS

Suivez ces instructions pour entrer les informations dans les champs de la fenêtre Add Table-Based QAMs List :

**Remarque :** l'ajout d'un élément du modulateur TB-QAM au système DNCS ne lui permet pas de mettre en service ou de communiquer avec les modulateurs TB-QAM que vous ajoutez. En fait, le système DNCS utilise les informations que vous entrez pour diriger les flux de programme vers les modulateurs TB-QAM en cas de besoin. Chaque flux TSR possède un numéro qui l'identifie de manière unique sur tout le système et lors de son transit en aveugle dans l'unité NOBE.

- 1 Dans l'onglet DNCS de la console d'administration DNCS, cliquez sur **Network Element Provisioning**. L'onglet Network Element Provisioning s'affiche en premier.
- 2 Cliquez sur **Table-Based QAM**. La fenêtre Table-Based QAMs List s'ouvre.

- 3 Cliquez sur **Add**. La fenêtre Add Table-Based QAM s'ouvre.

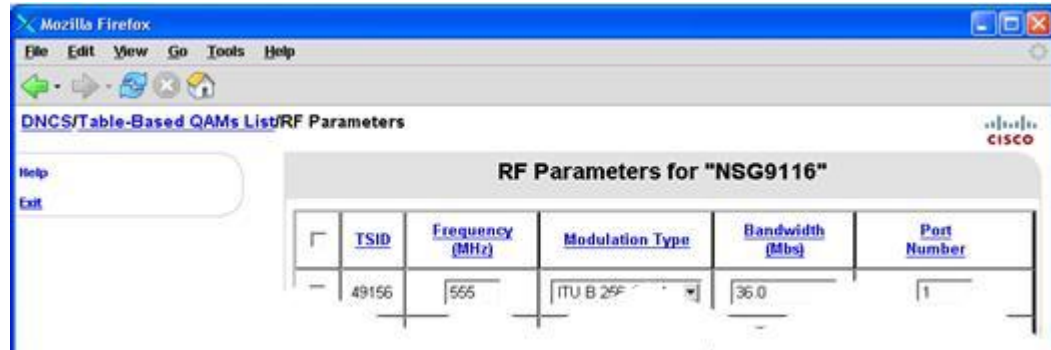


- 4 Suivez ces instructions pour entrer les informations dans les champs de la fenêtre Table-Based QAMs List :
- **QAM Name** : entrez un nom pour le modulateur TB-QAM qui est cohérent avec le schéma d'appellation utilisé sur votre carte du réseau. Nous vous recommandons de définir une convention d'appellation pour vous permettre d'identifier facilement le modulateur TB-QAM et son emplacement. Par exemple, le nom **xDQA43hub1** peut représenter un modulateur TB- QAM dont l'adresse IP se termine par 43 et qui traite les données du concentrateur 1.
  - **IP Address** : entrez l'adresse IP de l'interface GbE pour ce modulateur TB-QAM. (Vous pouvez obtenir cette adresse sur votre carte du réseau ou auprès de votre administrateur système.)
  - **MAC Address** : entrez l'adresse MAC de l'interface GbE pour ce modulateur TB-QAM. Assurez-vous de séparer chaque paire de caractères dans l'adresse de 12 caractères par les deux-points, par exemple : 00:00:00:00:00:00.
  - **Online** : cliquez sur l'option Online pour mettre en ligne le modulateur TB-QAM.
  - **Headend** : cliquez sur la flèche Headend et sélectionnez la tête de réseau où réside ce modulateur TB-QAM.
- 5 Cliquez sur **Save**. La fenêtre Add Table-Based QAM se ferme et la fenêtre Table-Based QAMs List est mise à jour pour afficher le modulateur TB-QAM dans la liste.
- 6 Maintenant que vous avez ajouté le modulateur TB-QAM au système DNCS, configurez les paramètres RF pour le modulateur TB-QAM. Reportez-vous à la section *Saisie des informations de sortie RF dans le système DNCS* (à la page 54).

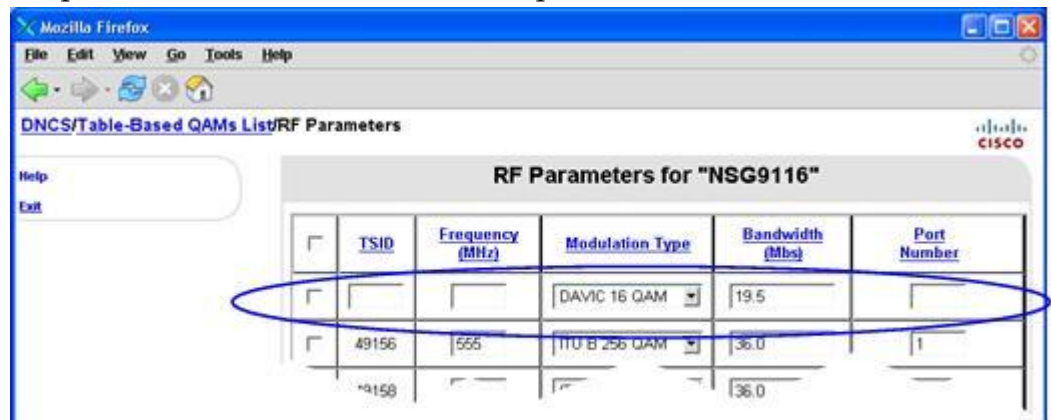
## Saisie des informations de sortie RF dans le système DNCS

Suivez ces instructions pour entrer les informations de configuration de sortie RF pour ce modulateur TB-QAM dans le système DNCS.

- 1 Utilisez le filtre pour afficher le modulateur TB-QAM que vous venez d'ajouter, puis cliquez sur la case Select en regard du modulateur TB-QAM que vous venez d'ajouter dans la fenêtre Table-Based QAMs List, puis cliquez sur **Configure RF Parameters**. La fenêtre RF Parameters s'ouvre pour ce modulateur TB-QAM.



- 2 Cliquez sur **Add**. De nouveaux champs de données s'affichent.



- 3 Suivez ces instructions pour entrer les données dans les nouveaux champs de données :
  - **TSID** : entrez l'identifiant TSID qui a été attribué à la porteuse RF pour identifier de manière unique le flux de transport de sortie. Ce numéro est utilisé par les DHCT pour identifier automatiquement leurs groupes de service.
  - **Frequency** : entrez la fréquence attribuée à ce port (porteuse).
  - **Modulation Type** : entrez le type de modulation définie pour ce port (porteuse).
  - **Port Number** : entrez un numéro pour ce port (porteuse). Par exemple, un modulateur TB-QAM avec 16 porteuses dispose des ports 1 à 16.

- 4 Cliquez sur **Save**. La fenêtre Table-Based QAM RF Parameters est mise à jour pour afficher les paramètres de ce canal RF.
- 5 Répétez les étapes 2 à 4 pour configurer les ports RF supplémentaires (porteuses) pour ce modulateur TB-QAM. Lorsque vous avez terminé, passez à l'étape 6.
- 6 Dans le chemin situé dans la partie supérieure de la fenêtre, cliquez sur **Table-Based QAMs List**. La fenêtre Table-Based QAMs List s'ouvre.
- 7 Maintenant que vous avez entré les informations de sortie RF pour ce modulateur TB-QAM, complétez la table de mappage de ce modulateur TB-QAM dans le système DNCS. Reportez-vous à la section *Saisie de la table de mappage d'un modulateur TB-QAM* (à la page 54).

## Saisie de la table de mappage d'un modulateur TB-QAM

Cette section fournit des instructions sur la manière de compléter les tables de mappage du modulateur TB-QAM sur le système DNCS. Les tables de mappage sont fournies par le fabricant du modulateur QAM et sont utilisées pour définir les « canaux de session » statiques via un modulateur TB-QAM. Ils mappent un ensemble de numéros de port UDP de destination à l'entrée du modulateur TB-QAM à un ensemble de numéros des programmes MPEG et PID sur des porteuses spécifiques à la sortie du modulateur TB-QAM.

**Remarque** : les termes « porteuse » RF et « port » de sortie sont utilisés de manière interchangeable sur le système DNCS dans la référence à la sortie d'un modulateur QAM. Le système DNCS n'est pas sensible aux ports physiques d'un modulateur QAM et au nombre de porteuses présentes sur ces ports physiques. Toutefois, il est important que toutes les porteuses sur un port de sortie physique d'un modulateur soient attribuées aux mêmes groupes de service.

Suivez ces instructions pour compléter la table de mappage d'un modulateur TB-QAM dans le système DNCS.

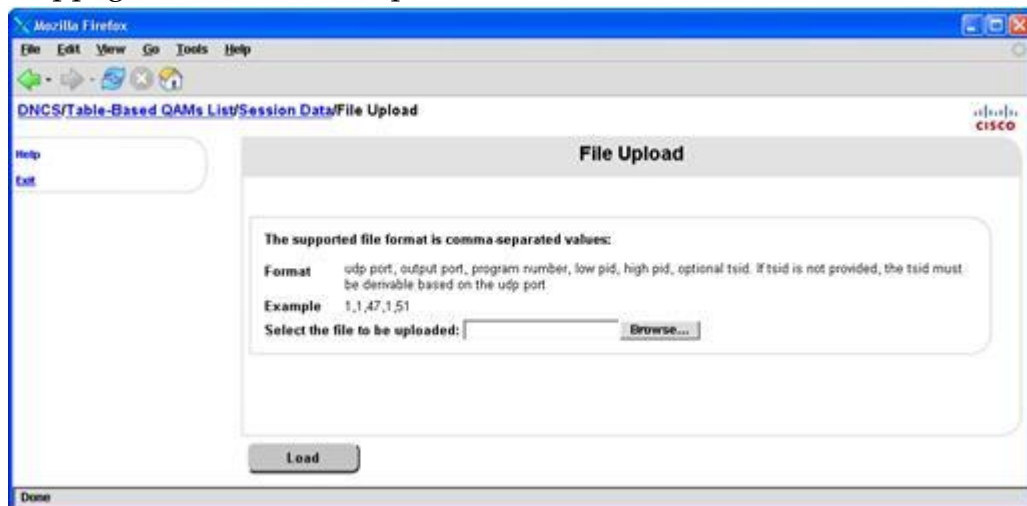
- 1 Cliquez sur le bouton **Select** en regard du modulateur TB-QAM dont vous souhaitez configurer la table de mappage, puis cliquez sur **Configure Session Data**. La fenêtre Session Data s'affiche pour le modulateur TB-QAM que vous avez sélectionné.
  - 2 Voulez-vous utiliser une méthode automatisée pour compléter la table de mappage de ce modulateur TB-QAM ?
    - Si **non**, passez à l'étape 11 pour compléter la table manuellement.
    - Si **oui**, passez à l'étape 3 pour télécharger un fichier .CSV et pour que le système DNCS mappe automatiquement les flux.
- Important** : chaque ligne du fichier .csv doit contenir les valeurs des paramètres suivants qui utilise le modulateur TB-QAM pour mapper

chaque flux de transport. Les valeurs doivent être listées de gauche à droite, et chaque valeur doit être séparée par une virgule. Par exemple, 1, 1, 1, 1, 51, 47.

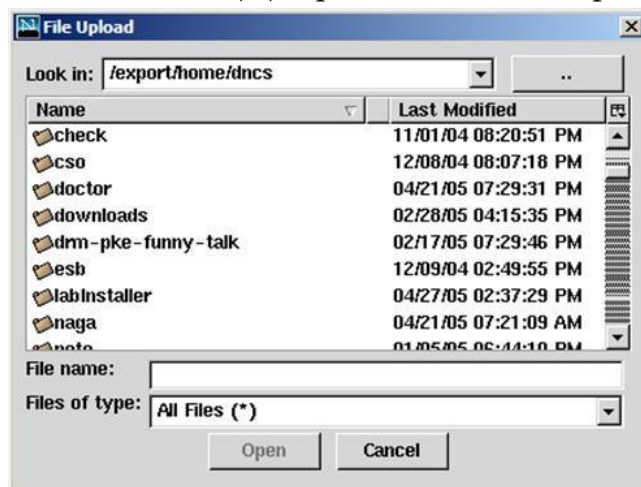
- **Numéro de port UDP** : 1 dans cet exemple
- **Numéro de la porteuse du port de sortie** : 1 dans cet exemple
- **Numéro de programme** : 1 dans cet exemple
- **PID faible** : 1 dans cet exemple
- **PID élevé** : 51 dans cet exemple
- **TSID QAM** : 47 dans cet exemple

**Remarque** : s'il n'est pas fourni, le TSID QAM doit pouvoir être dérivé du port UDP.

- 3 Cliquez sur **File Upload** pour configurer des données de la table de mappage. La fenêtre File Upload s'ouvre.



- 4 Cliquez sur **Parcourir**. La fenêtre File Upload s'ouvre et affiche les sous-répertoires du système DNCS, comme dans l'exemple suivant. Chaque icône de fichier (📁) représente un sous-répertoire.



## Ajout des informations d'un modulateur QAM basé sur table dans le système DNCS

- 5 Sélectionnez le fichier .csv qui contient la table de mappage de ce modulateur TB-QAM. Le champ du nom de fichier situé dans la partie inférieure de la fenêtre File Upload affiche le fichier que vous avez sélectionné.  
**Remarque** : vous devrez peut-être faire défiler la liste pour rechercher et sélectionner le fichier.
- 6 Cliquez sur **Open**. La fenêtre File Upload se ferme et le fichier que vous avez sélectionné apparaît dans le champ Browse, comme dans l'exemple suivant.
- 7 Cliquez sur **Load**. Une fenêtre Alert s'affiche et vous invite à enregistrer les entrées qui ont été téléchargées.
- 8 Cliquez sur **OK**. La fenêtre Alert se ferme et la fenêtre Table-based Session Data affiche désormais les données qui ont été téléchargées.  
**Remarque** : selon le nombre de flux de transport à configurer, le système DNCS peut prendre une minute avant d'afficher toutes les données de la table de mappage.
- 9 Cliquez sur **Save Changes**. Une fenêtre Alert s'ouvre et vous informe que les sessions ont été enregistrées.
- 10 Cliquez sur **OK**, puis passez à l'étape 13. La fenêtre Alert se ferme.
- 11 Cliquez sur **New**. Une ligne de champs contenant des zéros s'affiche dans la fenêtre.
- 12 Obtenez les données suivantes auprès du fabricant ou de l'installateur du modulateur QAM, puis entrez les données dans chacun des champs de la fenêtre Table-based Session Data :
  - UDP port number
  - Output port number
  - Program number
  - Low PID number
  - High PID number
  - QAM TSID (ce numéro est attribué par le système)
- 13 Cliquez sur **Save Changes**. Un message d'avertissement apparaît, comme dans l'exemple suivant, pour vous informer que ces informations ont été enregistrées dans la base de données DNCS.
- 14 Cliquez sur **OK**. La fenêtre Alert se ferme et la fenêtre Table-based Session Data affiche à présent les données que vous avez entrées pour ce flux de transport.
- 15 Pour mapper les flux de transport supplémentaires sur ce modulateur TB-QAM, répétez les étapes 11 à 14 autant de fois que nécessaire.
- 16 Cliquez sur **Exit** pour fermer la fenêtre Table-based Session Data.

### Chapitre 3 Mise en service de l'unité NOBE et des périphériques associés

- 17 Maintenant que vous avez entré les informations du modulateur TB-QAM dans le système DNCS, créez des réseaux de transport GbE qui connectent les unités NOBE aux modulateurs QAM. Pour plus de détails, consultez la section *Création d'éléments réseau de transport GbE* (à la page 59).

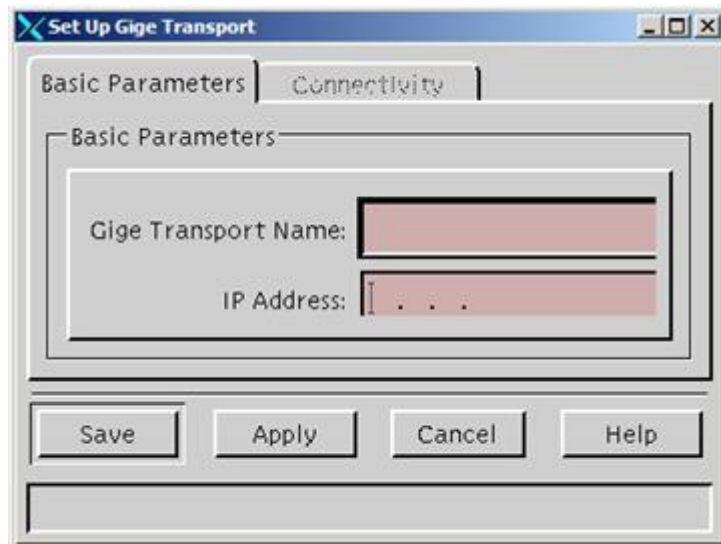
## Création d'éléments réseau de transport GbE

Cette section décrit les procédures de création d'un réseau de transport GbE sur le système DNCS. Comme évoqué à la section *Théorie de fonctionnement* (à la page 6), un réseau de transport GbE est un concept logique, pas un périphérique physique. La création d'un réseau de transport GbE permet de spécifier et de limiter la connectivité entre des unités NOBE et des modulateurs QAM. Cela s'effectue en créant des réseaux de transport GbE avec des numéros arbitraires de « ports » de connexion et en indiquant les unités NOBE, les modulateurs QAM et les sources qui sont connectés à ces réseaux en ayant recours aux procédures décrites dans cette section.

### Création d'un réseau de transport GbE

Suivez ces instructions pour créer un réseau de transport GbE sur le système DNCS et le connecter à un élément Netcrypt et à un périphérique d'agrégation approprié, tel qu'un modulateur TB-QAM.

- 1 Dans la console d'administration DNCS, cliquez sur l'onglet **DNCS**.
- 2 Cliquez sur l'onglet **Element Provisioning**, puis sur **GbE Transport**. La fenêtre GbE Transport List s'ouvre et affiche tous les réseaux de transport GbE qui ont été créés sur le système DNCS.
- 3 Cliquez sur **File** et sélectionnez **New**. La fenêtre Set Up GbE Transport List s'ouvre.



- 4 Entrez les informations suivantes dans les champs de l'onglet Basic Parameters :
  - **GbE Transport Name** : nom du réseau de transport  
**Remarque** : vous pouvez utiliser jusqu'à 20 caractères alphanumériques. Nous vous recommandons d'établir un schéma d'appellation qui permet d'identifier facilement ce réseau de transport et son emplacement. Par exemple, le nom **CFhub1GTN43** peut représenter un réseau de transport GbE qui se connecte au concentrateur 1 et qui est connecté à une unité NOBE par un périphérique dont l'adresse IP se termine par 43.
  - **IP Address** : l'adresse IP du périphérique de transport, tel qu'un commutateur ou un routeur, qui sont physiquement connectés à cette unité NOBE.  
**Remarque** : cette adresse n'est pas utilisée par le système DNCS et elle fournit simplement un emplacement pratique pour enregistrer et récupérer ces informations, au cas où vous souhaiteriez effectuer une opération ping ou telnet vers un routeur ou un commutateur à des fins de surveillance ou de diagnostic.
- 5 Cliquez sur **Apply**. Le système DNCS enregistre ces données et active l'onglet Connectivity pour le sélectionner.
- 6 Cliquez sur l'onglet Connectivity et redimensionnez la fenêtre pour afficher l'ensemble de l'onglet.
- 7 Cliquez sur **Create Port**. La fenêtre Port Number Prompt s'ouvre.
- 8 Entrez un numéro pour identifier le port d'entrée sur le périphérique réseau de transport GbE qui doit recevoir des données d'une unité NOBE ou d'une autre source et cliquez sur **OK**. La fenêtre Port Number Prompt se referme, et une case représentant le port apparaît dans la colonne Input Port.
- 9 Pour chaque port d'entrée supplémentaire sur le périphérique réseau de transport GbE, répétez les étapes 7 et 8 pour créer ces ports d'entrée.
- 10 Cliquez sur **Create Port**. La fenêtre Port Number Prompt s'ouvre.
- 11 Cliquez sur **Output**. L'option du type de port de sortie s'allume.
- 12 Entrez le numéro permettant d'identifier le port de sortie sur le périphérique réseau de transport GbE qui sera utilisé pour transférer les données à d'autres périphériques sur le réseau de transport, puis cliquez sur **OK**. La fenêtre Port Number Prompt se referme, et une case représentant le port apparaît dans la colonne Output Port.
- 13 Pour chaque port de sortie supplémentaire sur le périphérique réseau de transport GbE, répétez les étapes 10 à 12 pour créer ces ports de sortie.

- 14 Cliquez sur la case **Input Ports** pour l'activer, puis définissez le mode de connexion de ce port d'entrée sur le périphérique réseau de transport GbE sur l'unité NOBE ou une autre source en entrant les informations suivantes dans chacun des champs Connect To :
- **Headend Name** : sélectionnez la tête de réseau qui contient l'unité NOBE ou une autre source qui est physiquement connecté à ce port d'entrée sur le périphérique réseau de transport GbE.
  - **Device Type** : sélectionnez l'unité NOBE, la source MPEG ou un autre réseau de transport GbE comme type de périphérique qui envoie des données sur ce port d'entrée sur le périphérique réseau de transport GbE.
  - **Device Name** : sélectionnez le nom de l'unité NOBE ou d'une autre source qui envoie des données sur ce port d'entrée sur le périphérique réseau de transport GbE.
  - **Port Number** : sélectionnez le numéro de port sur l'NOBE ou une autre source qui est connecté à ce port d'entrée sur le périphérique réseau de transport GbE.
- 15 Cliquez sur **Apply**. Le système DNCS enregistre vos modifications et met à jour le schéma de connectivité pour afficher une connexion de ce port sur le périphérique réseau de transport vers le port sur l'unité NOBE.



- 16 Si nécessaire, répétez les étapes 14 et 15 pour définir un autre port d'entrée.
- 17 Cliquez sur la case **Output Ports** pour l'activer, puis définissez le mode de connexion de ce port de sortie sur le périphérique réseau de transport GbE au port d'entrée du périphérique d'agrégation approprié, tel qu'un modulateur TB-QAM, en entrant les informations suivantes dans chacun des champs Connect To :
- **Headend Name** : sélectionnez la tête de réseau qui contient le périphérique qui est physiquement connecté à ce port de sortie sur le périphérique réseau de transport GbE.

- **Device Type** : sélectionnez le type de périphérique qui reçoit des données de ce port de sortie sur le périphérique réseau de transport GbE. Ce périphérique peut être, par exemple, un modulateur QAM ou un autre réseau de transport GbE.
  - **Device Name** : sélectionnez le nom du périphérique qui reçoit des données de ce port de sortie sur le périphérique réseau de transport GbE.
  - **Port Number** : sélectionnez le numéro de port sur ce périphérique qui est connecté à ce port de sortie sur le périphérique réseau de transport GbE.
- 18 Cliquez sur **Apply**. Le système DNCS enregistre vos modifications et met à jour le schéma de connectivité pour afficher une connexion de ce port sur le périphérique réseau de transport GbE vers le port du périphérique d'agrégation approprié, tel qu'un modulateur TB-QAM, qui reçoit les données du réseau de transport.
  - 19 Si nécessaire, répétez les étapes 17 et 18 pour définir un autre port de sortie.
  - 20 Cliquez sur **Save**. Le système DNCS enregistre vos modifications et ferme la fenêtre Set Up GbE Transport.
  - 21 Maintenant que vous avez configuré les éléments Netcrypt et les éléments des périphériques associés, configurez les sessions sur les éléments Netcrypt. Pour obtenir de l'aide, reportez-vous à la section *Configuration de sessions CF et d'itinéraires de flux de transport sur une unité NOBE* (à la page 63).

# 4

## Configuration de sessions CF et d'itinéraires de flux de transport sur une unité NOBE

Ce chapitre commence par décrire les types de sessions qu'il est possible de configurer sur une unité NOBE et les nouveaux outils utilisés pour configurer des sessions Overlay dans le système DNCS. Après la description des outils utilisés pour configurer les sessions Overlay sur le système DNCS, ce chapitre fournit des instructions sur la configuration des sessions, y compris les flux TSR sur une unité NOBE.

**Remarque** : reportez-vous à l'annexe A pour les spécifications techniques de l'unité NOBE et consultez votre schéma de câblage réseau lorsque vous mettez en service l'unité NOBE pour garantir une allocation appropriée de la bande passante.

### Dans ce chapitre

■ Présentation des sessions appliquées sur une unité NOBE.....	64
■ Se familiariser avec les outils DNCS.....	65
■ Présenter la configuration de sessions .....	71
■ Créer un itinéraire TSR Overlay .....	72
■ Créer une session Overlay.....	75
■ Afficher les sessions Overlay .....	80
■ Supprimer les sessions Overlay .....	81
■ Supprimer un itinéraire TSR Overlay.....	82

## Présentation des sessions appliquées sur une unité NOBE

Cette section répertorie les types de sessions qui peuvent être établies à l'aide d'une unité NOBE.

**Remarque :** pour plus d'informations sur les types de sessions et de flux, reportez-vous à la section *Théorie du fonctionnement* (à la page 6).

### Types de sessions

Les sessions correspondent à des « canaux » ou des chemins réseau temporaires qui définissent un itinéraire pour le contenu parmi les différents éléments de réseau responsables de la livraison du contenu, tels qu'un serveur VOD, une unité NOBE et des modulateurs QAM basés sur session.

Une unité NOBE nécessite la configuration des types de sessions suivantes afin d'envoyer le contenu tiers et Cisco aux boîtiers décodeurs sur le réseau.

- **Overlay Transport Stream Routes (TSRs) :** un flux TSR de recouvrement est utilisé pour transmettre le contenu tiers pré-chiffré via l'unité NOBE sans modifier le contenu. Dans un environnement de recouvrement, cette approche permet de transmettre des flux de contenu pré-crypté via l'unité NOBE et jusqu'à des périphériques d'agrégation simples, tels que des modulateurs TB-QAM, ou de transmettre des flux de transport en clair via l'unité NOBE sans altération. Un flux TSR de recouvrement est utile dans des cas où les opérateurs doivent transmettre un flux MPTS entier, multiplexé statistiquement, tout en cryptant seulement certains des programmes figurant dans le flux MPTS. Des sessions sont requises uniquement pour les programmes qui doivent être cryptés. Tous les autres sont transmis en clair, sans altération. Les flux TSR de recouvrement sont toujours stabilisés.
- **Overlay Sessions :** les sessions Overlay sont des connexions relativement statiques entre la source et la destination vidéo. Les sessions Overlay sont principalement utilisées pour la diffusion et, comme telles, sont relativement durables. On parle souvent de sessions de « flux continu » ou CF. Une session Overlay contient une copie d'un programme en clair ou d'un programme tiers crypté. Le flux de recouvrement qui en résulte est composé de paquets critiques de cryptage PowerKEY et tiers. Plusieurs sessions Overlay peuvent être configurées à partir d'un MPTS.

## Se familiariser avec les outils DNCS

Cette section décrit la fenêtre Overlay Transport Stream Route qui est disponible lorsque les options facultatives **DBDS Network Overlay** et **Overlay Netcrypt Bulk Encryptor** ont été activées sur le système DNCS. Utilisez cette fenêtre pour ajouter, afficher ou supprimer des flux TSR appliqués sur une unité NOBE.

### Fenêtre Netcrypt Overlay Sessions

Dans la fenêtre Netcrypt Overlay Sessions, vous pouvez créer de nouvelles sessions de recouvrement. Vous pouvez également modifier ou supprimer des sessions Overlay existantes.

Netcrypt Overlay Sessions							
Select	Session ID	INPUT		OUTPUT		THIRD PARTY	
		IP Address	Program Number	Destination IP Address	Program Number	Route ID	Program Number
<input checked="" type="checkbox"/>	00:00:00:00:21:01:2101	172.16.8.25	1	172.16.6.57	32769	16833	1

Les champs de la fenêtre Netcrypt Overlay Sessions définissent les sessions Overlay qui sont appliquées sur une unité NOBE et mappent les sessions à un TSR Overlay.

Pour mapper les sessions Overlay à un TSR Overlay, créez d'abord un TSR Overlay, puis une session Overlay avec un ID d'itinéraire tiers qui correspond à l'identifiant de routage du TSR Overlay.

**Remarque** : pour plus d'informations sur des sessions Overlay, reportez-vous à la section Théorie de fonctionnement.

## Champs de la fenêtre Netcrypt Overlay Sessions

Les champs de la fenêtre Netcrypt Overlay Sessions affichent des informations suivantes sur chaque session Overlay configurée pour une unité NOBE spécifique. Le flux de recouvrement qui en résulte est composé de paquets critiques de cryptage PowerKEY et tiers.

Pour identifier le programme tiers crypté, la session Overlay peut explicitement décrire la copie du programme tiers cryptée ou indiquer le TSR à partir duquel l'unité NOBE peut récupérer les paquets critiques pour le flux Overlay. En indiquant l'itinéraire TSR à partir duquel récupérer les paquets critiques, la session utilise l'ID TSR ; elle identifie le programme dans l'itinéraire TSR par son numéro de programme MPEG.

<b>Session ID</b>	Un numéro unique qui identifie la session Overlay. Le premier champ de l'ID de session inclut 12 zéros séparés en paire par deux-points ; le second champ inclut l'ID source de la session répertoriée dans la fenêtre Source List. Par exemple, une session Overlay créée à partir d'une source avec un ID source de 1500, utilise l'ID de session 00:00:00:00:00:00 1500.
<b>INPUT IP Address</b>	Varie en fonction de la méthode de transmission : <b>Pour des monodiffusions</b> , il s'agit de l'adresse IP du port GbE sur l'unité NOBE <b>Pour des multidiffusions</b> , il s'agit de l'adresse de multidiffusion IP attribuée à ce contenu.
<b>INPUT Program Number</b>	Le numéro du programme MPEG du programme souhaité dans le flux de transport. Ce numéro doit correspondre au numéro de programme de la source MPEG, tel que défini par votre fournisseur de contenu.
<b>OUTPUT Destination IP Address</b>	L'adresse IP du périphérique de réception
<b>OUTPUT Program Number</b>	Le numéro du programme de sortie de la session Overlay
<b>THIRD PARTY Route ID</b>	Un numéro qui identifie de manière unique le flux de transport de cette session <b>Important</b> : la valeur de ce champ doit correspondre exactement la valeur de l'ID TSR Overlay qui transportera la session au décodeur.

**THIRD PARTY Program Number** Numéro de programme MPEG de cette sessions. Ce numéro doit correspondre au numéro de programme de la source MPEG, tel que défini par votre fournisseur de contenu.

## Boutons de la fenêtre Overlay Netcrypt Session Definition

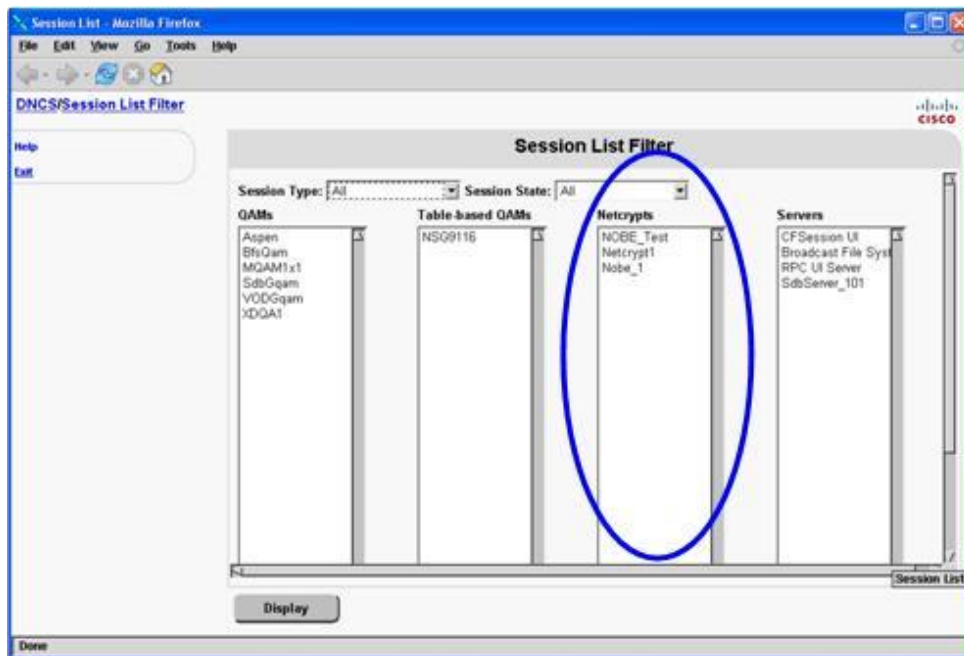
Les boutons de la partie inférieure de la fenêtre Overlay Netcrypt Session Definition permettent d'effectuer les tâches suivantes.

- Save** Enregistre les paramètres que vous avez entrés pour cette session Overlay.
- Cancel** Efface les données entrées dans cette fenêtre et laisse la fenêtre ouverte pour vous permettre d'entrer de nouvelles données.

## Fenêtre Session List Filter

La fenêtre Session List Filter affiche les sessions qui ont été configurées sur les éléments NOBE dans votre système.

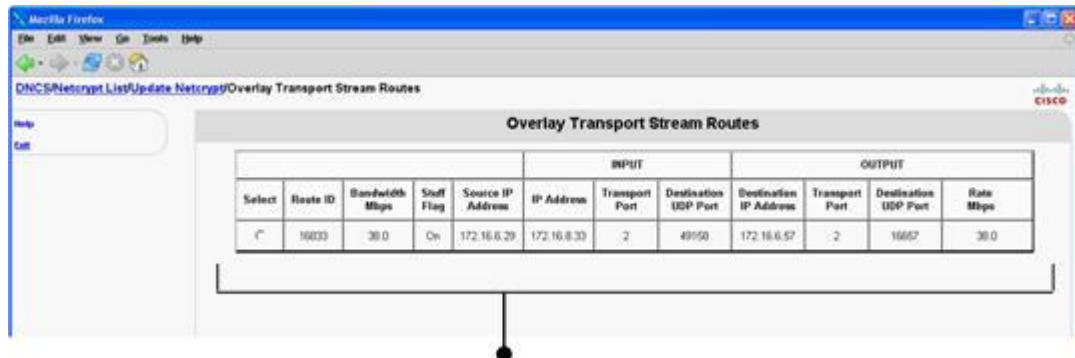
Les options dans la fenêtre Session Filter permettent d'afficher des sessions Overlay appliquées sur toutes les unités NOBE ou sur des unités NOBE spécifiques. Pour obtenir de l'aide, consultez *l'aide en ligne du système DNCS (Digital Network Control System) pour la version 2.8/3.8/4.3 du système.*



## Fenêtre Overlay Transport Stream Routes

Cette section décrit la nouvelle fenêtre Transport Stream Routes qui est disponible lorsque la prise en charge de Netcrypt est activée dans votre système DNCS. Utilisez cette fenêtre pour gérer les itinéraires TSR.

Dans la fenêtre Overlay Transport Stream Routes, vous pouvez créer les nouveaux TSR Overlay. Vous pouvez également modifier ou supprimer des TSR Overlay existants.



Les champs de la fenêtre Overlay Transport Stream Routes définissent le mode de transfert des TSR via l'unité NOBE entre la source et la destination. **Remarque** : les itinéraires TSR Overlay permettent aux opérateurs de configurer une unité NOBE pour transmettre, inchangé, tout contenu qui ne nécessite pas de cryptage ou un autre type de session. Généralement, les TSR Overlay transmettent les flux tiers cryptés. Pour plus d'informations sur les TSR, reportez-vous à la section **Théorie du fonctionnement** (à la page 6).

## Champs de la fenêtre Overlay Transport Stream Routes

Les champs de la fenêtre Overlay Transport Stream Routes affichent les informations suivantes sur chaque TSR Overlay qui a été configuré pour une unité NOBE spécifique. Vous pouvez créer jusqu'à 17 TSR Overlay sur une unité NOBE.

Les champs marqués INPUT renvoient aux adresses dans les flux à l'entrée de l'unité NOBE. Les champs marqués OUTPUT renvoient aux adresses sur les flux à la sortie de l'unité NOBE.

<b>Route ID</b>	<p>Nombre unique qui identifie l'itinéraire TSR.</p> <p>Ce nombre doit être un entier sur 2 octets, compris entre 1 et 65535. Même si le système vous permet d'entrer et d'enregistrer une valeur égale à 0, le system ne vous permet pas de créer des sessions Overlay avec une valeur égale à 0.</p> <p><b>Remarque :</b> notez le numéro que vous entrez. Vous aurez besoin de ce numéro plus tard pour configurer les sessions de cet itinéraire TSR.</p>
<b>Bandwidth Mbps</b>	<p>Quantité de bande passante (en Mbits/s) que le système doit autoriser pour le service que l'itinéraire TSR fournit. Chaque itinéraire TSR correspond à une porteuse modulé par un QAM.</p> <p>Nous vous recommandons d'entrer <b>26,9704</b> Mbits/s ; cette valeur représente la bande passante nécessaire à une porteuse 64-QAM.</p> <p><b>Important :</b> la valeur Bandwidth doit correspondre exactement à la valeur OUTPUT Rate.</p>
<b>Stuff Flag</b>	<p>Indique si l'unité NOBE alimente l'en-tête MPEG à un taux QAM plein pour fournir un flux de sortie CBR (Constant Bit Rate).</p> <p><b>Important :</b> activez toujours cette option en ajoutant un TSR Overlay au système DNCS.</p>
<b>Source IP Address</b>	<p>Adresse IP du périphérique envoyant le contenu à l'unité NOBE, par exemple, un multiplexeur GbE</p>
<b>INPUT IP Address</b>	<p><b>Pour des monodiffusions,</b> il s'agit de l'adresse IP du port GbE sur l'unité NOBE</p> <p><b>Pour des multidiffusions,</b> il s'agit de l'adresse de multidiffusion IP attribuée à ce contenu.</p>
<b>INPUT Transport Port</b>	<p>Numéro du port GbE physique qui sera utilisé pour ce flux, tel qu'indiqué sur le panneau arrière de l'unité NOBE. Nous vous recommandons de sélectionner le port 2 pour les flux cryptés et le port 1 pour les flux en clair.</p>
<b>INPUT Destination UDP Port</b>	<p><b>Pour des monodiffusions,</b> il s'agit du numéro de port UDP qui identifie ce flux de façon unique.</p> <p><b>Pour des multidiffusions,</b> ce numéro n'est pas requis ; toutefois, le système peut choisir d'attribuer un numéro de port UDP connu.</p>

<b>OUTPUT Destination IP Address</b>	<p><b>Pour les monodiffusions</b>, il s'agit de l'adresse IP du périphérique de réception</p> <p><b>Pour les multidiffusions</b>, il s'agit de l'adresse de multidiffusion IP du périphérique de réception</p>
<b>OUTPUT Transport Port</b>	Numéro du port GbE physique qui sera utilisé pour ce flux, tel qu'indiqué sur le panneau arrière de l'unité NOBE. Nous vous recommandons de sélectionner le port 2.
<b>OUTPUT Destination UDP Port</b>	<p><b>Pour les monodiffusions</b>, il s'agit du numéro de port UDP du périphérique de réception</p> <p><b>Pour des multidiffusions</b>, ce numéro n'est pas requis ; toutefois, le système peut choisir d'attribuer un numéro de port UDP connu.</p>
<b>OUTPUT Rate Mbps</b>	<p>Le débit (en Mbits/s) du flux de transport envoyé par l'unité NOBE.</p> <p><b>Important :</b> cette valeur doit correspondre exactement à la valeur du champ Bandwidth.</p>

## Boutons de la fenêtre Overlay Transport Stream Routes

Les options répertoriées dans le volet gauche de la fenêtre Overlay Transport Stream Routes vous permettent d'effectuer les tâches ci-dessous.

<b>Add</b>	Ajoute un itinéraire TSR Overlay au système DNCS.
<b>Open</b>	Ouvrez la fenêtre Overlay Transport Stream Route d'un itinéraire TSR Overlay spécifique pour afficher ou modifier les paramètres.
<b>Delete</b>	<p>Permet de supprimer un itinéraire TSR Overlay existant sur le système DNCS.</p> <p><b>Important :</b> avant de pouvoir supprimer un itinéraire TSR du système DNCS, vous devez d'abord supprimer toutes les sessions associées à l'itinéraire TSR. Reportez-vous à la section <i>Supprimer les sessions Overlay</i> (à la page 81) pour obtenir de l'aide.</p>

## Présentation de la configuration de sessions

Cette section présente le processus requis pour configurer les sessions sur une unité NOBE de sorte que l'élément NOBE reçoit le contenu tiers pré-chiffré et le contenu Cisco et transmet les deux contenus de manière sécurisée aux boîtiers décodeurs sur le réseau.

Les sections restantes de ce chapitre fournissent des instructions détaillées sur la configuration des sessions sur une unité NOBE.

### Présentation de la configuration d'itinéraires TSR et de sessions

Suivez cette procédure pour créer des itinéraires TSR Overlay et des sessions Overlay qui sont mappées à l'itinéraire TSR. Le mappage des sessions Overlay à un itinéraire TSR garantit que la session Overlay récupère des paquets critiques du flux pré-chiffré tiers et crypte les paquets à l'aide du cryptage PowerKEY. Cette méthode permet de décoder le flux à la fois par les décodeurs tiers et ceux de Cisco.

- 1 Si vous ne l'avez pas encore fait, mettez en service l'unité NOBE et ses périphériques associés dans le système DNCS.

**Remarque :** pour obtenir de l'aide, reportez-vous à la section *Mise en service de l'unité NOBE et des périphériques associés* (à la page 37).

- 2 Depuis la fenêtre Overlay Transport Stream Route, créez un itinéraire TSR Overlay. Vous pouvez créer jusqu'à 17 itinéraires TSR Overlay sur une unité NOBE.

**Remarque :** pour obtenir de l'aide, reportez-vous à la section *Créer un itinéraire TSR Overlay* (à la page 72).

- 3 Dans la fenêtre Overlay Netcrypt Session Definition, créez une session Overlay et mappez-la à l'itinéraire TSR que vous avez créé.

**Important :** pour mapper ces deux éléments, assurez-vous que l'ID de routage tiers de la session correspond à la valeur utilisée pour l'ID de l'itinéraire TSR.

Lorsque vous créez des sessions Overlay, n'oubliez pas que chaque itinéraire TSR correspond généralement à une porteuse modulée par le dispositif QAM. Vous pouvez mapper autant de sessions à un itinéraire TSR qu'une porteuse QAM peut prendre en charge. Par exemple, vous pouvez mapper 10 flux de définition standard ou 2 flux haute définition à un itinéraire TSR.

**Remarque :** pour obtenir de l'aide, reportez-vous à la section *Créer une session Overlay* (à la page 75).

## Créer un itinéraire TSR Overlay

Cette section décrit comment créer un itinéraire TSR Overlay. Les itinéraires TSR permettent aux flux tiers chiffrés de passer par l'unité NOBE sans aucune modification. Vous pouvez configurer jusqu'à 17 TSR Overlay sur une entité NOBE.

Suivez ces étapes pour créer un itinéraire TSR Overlay.

- 1 Dans la console d'administration DNCS (Digital Network Control System, système de contrôle de réseau numérique), cliquez sur l'onglet **Network Element Provisioning**.
- 2 Cliquez sur **Netcrypt**. La fenêtre Netcrypt List s'ouvre.
- 3 Cliquez sur le bouton **Select** en regard de l'entité NOBE sur laquelle est appliqué l'itinéraire TSR Overlay, puis cliquez sur **Edit**. La fenêtre Update Netcrypt s'ouvre pour l'élément que vous avez sélectionné.
- 4 Cliquez sur **Overlay Transport Stream Routes**. La fenêtre Overlay Transport Stream Routes s'ouvre et affiche les itinéraires TSR Overlay actuellement appliqués sur cette unité NOBE.
- 5 Cliquez sur **Add**. La fenêtre Overlay Transport Stream Route s'ouvre comme dans l'exemple suivant.

The screenshot shows a web browser window with the title 'Mozilla Firefox'. The address bar contains 'DNCS/Netcrypt List/Update Netcrypt/Overlay Transport Stream Route'. The main content area is a form titled 'Overlay Transport Stream Route'. The form has the following fields:

- Route ID:
- Bandwidth:
- Stuff Flag:
- INPUT section:
  - Source IP Address 1:
  - Source IP Address 2:
  - Source IP Address 3:
  - Input IP Address:
  - UDP Port:
  - Input Port:
- OUTPUT section:
  - Destination IP Address:
  - UDP Port:
  - Output Port:
  - Rate Mbps:

At the bottom of the form are two buttons: 'Save' and 'Cancel'. The browser's status bar at the bottom shows 'Done'.

- 6 Entrez les informations suivantes dans les champs situés dans la partie supérieure de la fenêtre Overlay Transport Stream Route :
  - **Route ID** : un numéro unique identifiant cet itinéraire TSR. Ce nombre doit être un entier sur 2 octets, compris entre 1 et 65535. Même si le

système vous permet d'entrer et d'enregistrer une valeur égale à 0, le système ne vous permet pas de créer des sessions Overlay avec une valeur égale à 0.

**Remarque :** notez le numéro que vous utilisez pour l'ID de routage. Vous aurez besoin de ce numéro plus tard pour configurer les sessions de cet itinéraire TSR.

- **Bandwidth :** quantité de bande passante (en Mbits/s) que le système doit autoriser pour le service que l'itinéraire TSR fournit. Chaque itinéraire TSR correspond à une porteuse modulée par un QAM.

Nous vous recommandons d'entrer 26,9704 Mbits/s ; cette valeur représente la bande passante nécessaire à une porteuse 64-QAM.

**Important :** la valeur Bandwidth doit correspondre exactement à la valeur OUTPUT Rate.

- **Stuff Flag :** activez cette option pour indiquer que l'unité NOBE alimente l'en-tête MPEG à un débit QAM plein afin de fournir un flux de sortie CBR (Constant Bit Rate).

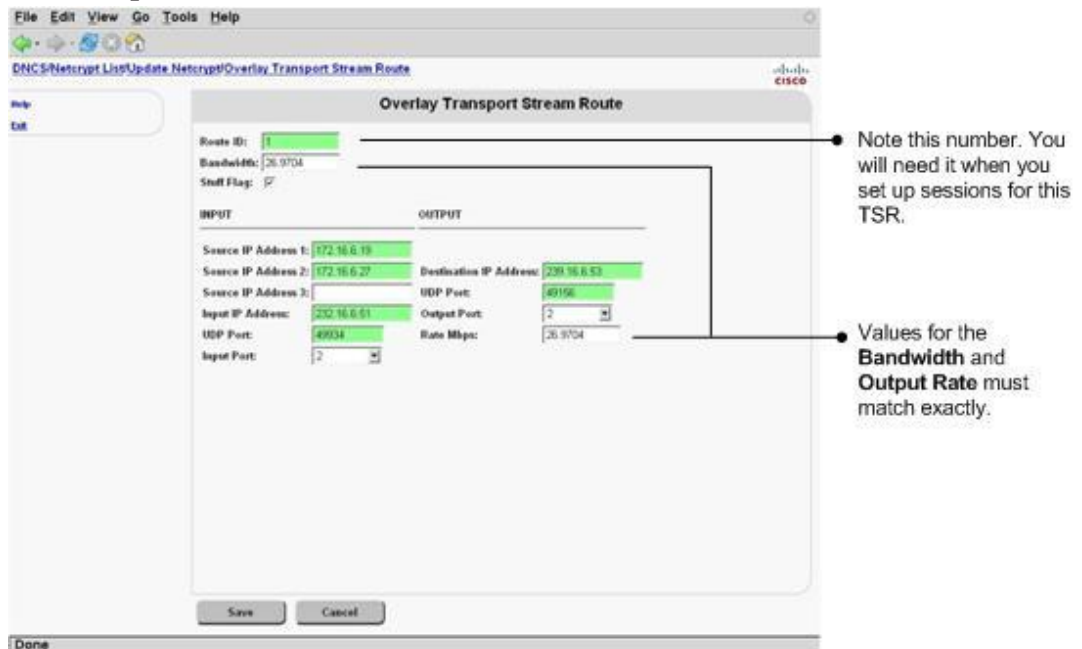
- 7 Entrez les informations suivantes dans les champs **INPUT** de la fenêtre Overlay Transport Stream Route :

- **Source IP Address 1 :** adresse IP du périphérique source, tel qu'un multiplexeur GbE.
- **Source IP Address 2 :** adresse IP de la source de réserve. Par exemple, si la première source multidiffusion échoue, le système DNCS utilise cette adresse pour recevoir la source.
- **Source IP Address 3 :** adresse IP de la source de réserve secondaire. (Si l'adresse IP 1 source et l'adresse IP 2 source échouent, le système utilise l'adresse IP 3 source)
- **Input IP Address :** varie en fonction de la méthode de transmission :
  - **Pour des monodiffusions,** il s'agit de l'adresse IP du port GbE sur l'unité NOBE
  - **Pour des multidiffusions,** il s'agit de l'adresse de multidiffusion IP attribuée à ce contenu.
- **UDP Port :** varie en fonction de la méthode de transmission :
  - **Pour des monodiffusions,** il s'agit du numéro de port UDP qui identifie ce flux de façon unique.
  - **Pour des multidiffusions,** ce numéro n'est pas requis ; toutefois, le système peut choisir d'attribuer un numéro de port UDP connu.
- **Input Port :** numéro du port GbE physique qui sera utilisé pour ce flux, tel qu'indiqué sur le panneau arrière de l'unité NOBE. Nous vous recommandons de sélectionner le port 2 pour les flux cryptés et le port 1 pour les flux en clair.

8 Entrez les informations suivantes dans les champs **OUTPUT** de la fenêtre Overlay Transport Stream Route :

- **Destination IP Address** : adresse IP du périphérique de réception
- **UDP Port** : le numéro de port UDP du périphérique de réception
- **Output Port** : numéro du port GbE physique qui sera utilisé pour ce flux, tel qu'indiqué sur le panneau arrière de l'unité NOBE. Nous vous recommandons de sélectionner le port 2.
- **Rate Mbps** : le débit (en Mbits/s) du flux de transport envoyé par l'unité NOBE

**Important** : cette valeur doit correspondre exactement à la valeur du champ Bandwidth.



9 Cliquez sur **Save**. Le système enregistre vos modifications et ouvre la fenêtre Overlay Transport Stream Routes, qui affiche désormais l'itinéraire TSR que vous venez de créer. La zone d'état de la fenêtre affiche le message « NOBE Transport Stream Saved Successfully. »

10 Avez-vous besoin de configurer un autre itinéraire TSR Overlay sur cet élément NOBE ou sur un autre ?

- Si **oui**, répétez les étapes 2 à 9 pour configurer un autre itinéraire TSR Overlay sur cet élément NOBE ou sur un autre.
- Si **non**, vous avez correctement configuré tous les itinéraires TSR Overlay requis.

**Remarque** : vous pouvez créer jusqu'à 17 itinéraires TSR Overlay sur une unité NOBE.

11 Configurez une session pour cet itinéraire TSR Overlay. Reportez-vous à la section *Créer une session Overlay* (à la page 75).

## Créer une session Overlay

Suivez ces instructions pour créer une session Overlay.

**Important :** si la session Overlay récupère des paquets critiques pour le flux depuis un itinéraire TSR Overlay, créez d'abord l'itinéraire TSR Overlay pour disposer d'un ID TSR à utiliser pour la création d'une session Overlay. Pour obtenir de l'aide, reportez-vous à la section *Créer un itinéraire TSR Overlay* (à la page 72).

- 1 Dans la console d'administration DNCS (Digital Network Control System, système de contrôle de réseau numérique), cliquez sur l'onglet **Network Element Provisioning**.
- 2 Cliquez sur **Netcrypt**. La fenêtre Netcrypt List s'ouvre.
- 3 Cliquez sur le bouton **Select** en regard de l'entité NOBE sur laquelle est appliquée la session Overlay, puis cliquez sur **Edit**. La fenêtre Update Netcrypt s'ouvre pour l'unité NOBE que vous avez sélectionnée.
- 4 Cliquez sur **Overlay Sessions**. La fenêtre Netcrypt Overlay Sessions s'ouvre et affiche toutes les sessions Overlay appliquées sur cette unité NOBE.
- 5 Cliquez sur **Add**. La fenêtre Overlay Netcrypt Session Definition s'ouvre comme dans l'exemple suivant.

The screenshot shows the 'Overlay Netcrypt Session Definition' window. The form contains the following fields:

- Session Parameters:**
  - Session ID: [ ]
  - Source Name (Source ID): [SSMVE (10558)]
  - Input IP Address: [ ]
  - Input UDP Port: [ ]
  - Bandwidth: [ ]
  - Destination IP Address: [ ]
  - Destination UDP Port: [ ]
  - Source IP Address 1: [ ]
  - In Program Number: [ ]
  - Out Program Number: [ ]
  - Source IP Address 2: [ ]
  - Video Percentage: [ ]
  - Audio Percentage: [ ]
  - Source IP Address 3: [ ]
  - Transport Stream ID: [ ]
- Netcrypt Parameters:**
  - IP Address: 172.16.4.40
  - Input Port: [1]
  - Output Port: [1]
- Third Party Parameters:**
  - Transport Stream Route ID: [ ]
  - Program Number: [ ]

Buttons: Save, Cancel

- 6 Entrez ou sélectionnez les informations suivantes dans les champs **Session Parameters** de la fenêtre Overlay Session Definition :
  - **Session ID** : ID de la session Overlay. (Le premier champ de l'ID de session inclut 12 zéros séparés en paire par deux-points ; le second champ inclut l'ID source de la session répertoriée dans la fenêtre Source List. Par exemple, une session Overlay créée à partir d'une source avec un ID source de 1500, utilise l'ID de session 00:00:00:00:00:00 1500.)
  - **Source Name (Source ID)** : identifiant qui représente la source de cette session
  - **Input IP Address** : varie en fonction de la méthode de transmission :
    - **Pour des monodiffusions**, il s'agit de l'adresse IP du port GbE sur l'unité NOBE
    - **Pour des multidiffusions**, il s'agit de l'adresse de multidiffusion IP attribuée à ce contenu.
  - **Input UDP Port** : port UDP qui reçoit le programme d'entrée en clair
  - **Bandwidth** : capacité de la bande passante (en Mbits/s) que le système doit réserver pour le service que cette session fournit  
**Remarque** : cette valeur est généralement définie par votre prestataire de services de contenu ou elle peut être définie à l'aide d'un périphérique de réévaluation ou de recodage. Les valeurs standard sont les suivantes :
    - Les flux vidéo MPEG standard utilisent **3,75** Mbits/s
    - Les flux HDTV utilisent entre **12** et **15** Mbits/s
    - Les flux audio utilisent **0,2** Mbits/s.
  - **Destination IP Address** : adresse IP du périphérique de réception
  - **Destination UDP Port** : numéro de port UDP du périphérique de réception
  - **Source IP Address 1** : adresse IP de multidiffusion du périphérique source, tel qu'un multiplexeur GbE.
  - **In Program Number** : le numéro du programme MPEG du programme souhaité dans le flux de transport. Ce numéro doit correspondre au numéro de programme de la source MPEG, tel que défini par votre fournisseur de contenu.
  - **Out Program Number** : numéro du programme de sortie de la session Overlay
  - **Source IP Address 2** : adresse IP de multidiffusion de la source de réserve. Par exemple, si la première source multidiffusion échoue, le système DNCS utilise cette adresse pour recevoir la source.
  - **Video Percentage** : indique que l'unité NOBE doit crypter les paquets critiques de la session de sorte que le flux Overlay qui en résulte est

composé de paquets critiques cryptés avec PowerKEY et des paquets critiques tiers cryptés.

Nous recommandons un cryptage de 4 % pour la partie vidéo du flux.

- **Audio Percentage** : une valeur de 98 dans ce champ indique que l'unité NOBE doit crypter les paquets critiques.  
**Important** : entrez toujours 98 dans ce champ ; sinon, des sessions ne seront pas cryptées correctement.
- **Source IP Address 3** : adresse IP de multidiffusion de la source de réserve secondaire. (Si l'adresse IP 1 source et l'adresse IP 2 source échouent, le système utilise l'adresse IP 3 source.)
- **Transport Stream ID** : numéro unique identifiant l'itinéraire TSR à partir duquel la session CF récupèrera les paquets critiques pour le flux Overlay. Ce nombre doit être un entier sur 2 octets, compris entre 1 et 65535.

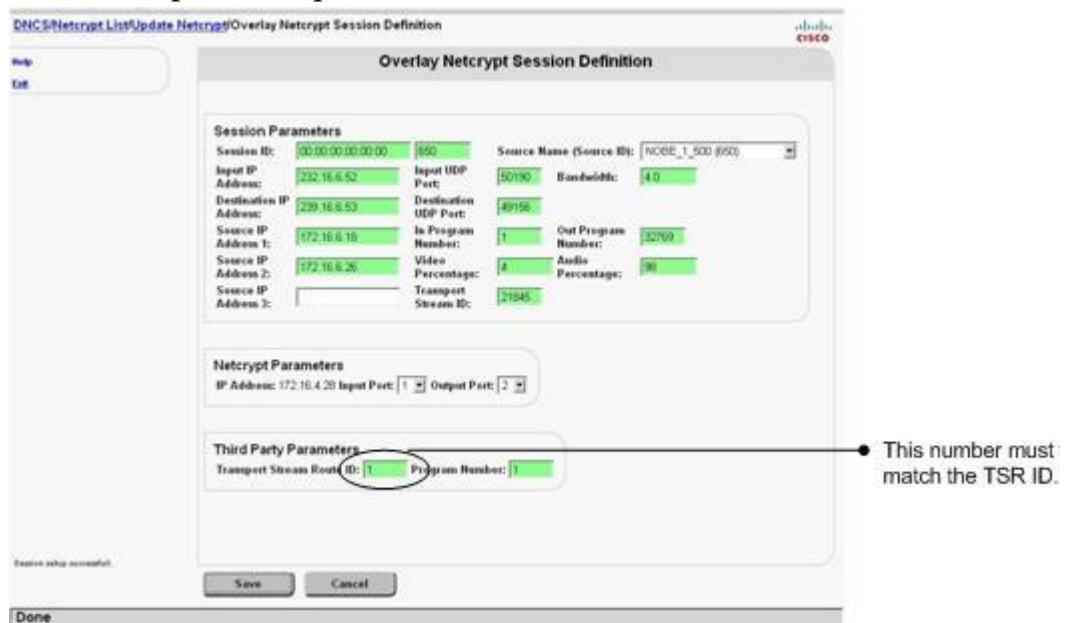
7 Entrez ou sélectionnez les informations suivantes dans les champs **Netcrypt Parameters** de la fenêtre Overlay Session Definition :

- **IP Address** : adresse IP de l'entité NOBE qui applique cette session
- **Input Port** : numéro du port GbE physique qui sera utilisé pour ce flux, tel qu'indiqué sur le panneau arrière de l'unité NOBE. Nous vous recommandons de sélectionner le port 1.
- **Output Port** : numéro du port GbE physique qui sera utilisé pour ce flux, tel qu'indiqué sur le panneau arrière de l'unité NOBE. Nous vous recommandons de sélectionner le port 2.

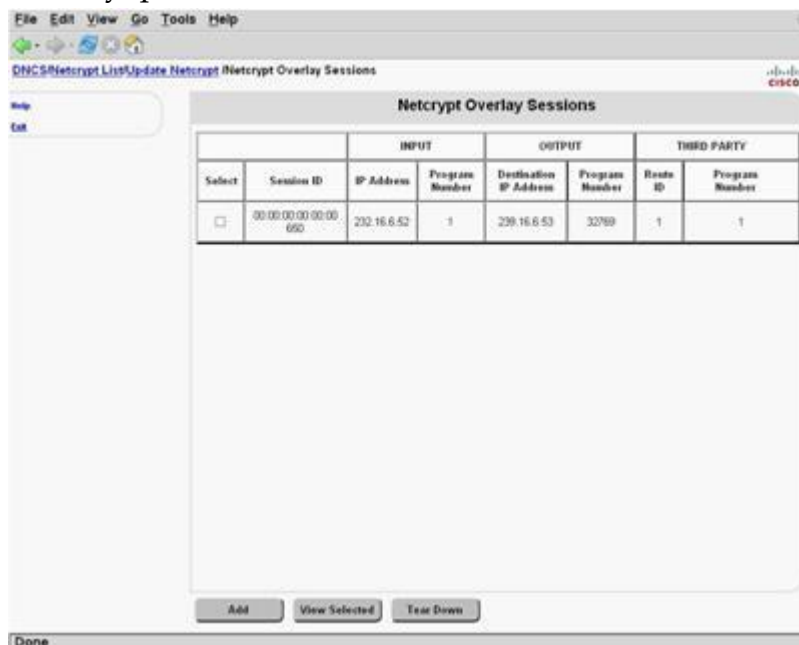
8 Entrez les informations suivantes dans les champs **Third Party Parameters** de la fenêtre Overlay Session Definition :

- **Transport Stream Route ID** : numéro qui identifie le flux de transport de cette session  
**Important** : la valeur de ce champ doit correspondre exactement la valeur de l'ID TSR Overlay qui transportera la session au décodeur.

- **Program Number** : numéro du programme MPEG de la session. Ce numéro doit correspondre au numéro de programme de la source MPEG, tel que défini par votre fournisseur de contenu.



- 9 Cliquez sur **Save**. Le système enregistre vos modifications et ouvre la fenêtre Netcrypt Overlay Sessions qui affiche désormais la session Overlay que vous venez de créer.



- 10 Avez-vous besoin de configurer une autre session Overlay sur cet élément NOBE ou sur un autre ?
  - Si **oui**, répétez les étapes 2 à 9 pour configurer une autre session Overlay sur cet élément NOBE ou sur un autre.

- Si **non**, vous avez correctement configuré toutes les sessions Overlay requises.

**Remarque :** lorsque vous créez des sessions Overlay, n'oubliez pas que chaque itinéraire TSR correspond généralement à une porteuse modulée par le dispositif QAM. Vous pouvez mapper autant de sessions à un itinéraire TSR qu'une porteuse QAM peut prendre en charge. Par exemple, vous pouvez mapper 10 flux de définition standard ou 2 flux haute définition à un itinéraire TSR.

- 11 Maintenant que vous avez créé une session Overlay à partir de cette source de contenu, définissez la manière dont vous voulez proposer cette session en tant que service aux abonnés. Le processus pour définir un service à partir d'une session Overlay n'est pas différent du processus visant à définir un service à partir d'une session QAM. Toutefois, le processus est récapitulé ci-dessous pour faciliter sa consultation :
  - a Définissez la source utilisée pour le service comme **source numérique non SA**. Pour obtenir de l'aide, consultez *l'aide en ligne du système DNCS (Digital Network Control System) pour la version 2.8/3.8/4.3 du système*.
 

**Important :** le numéro que vous entré dans le champ du numéro de programme MPEG de la fenêtre Set Up Non-SA Source Definition diffère selon que le canal doit être crypté ou non. Si le canal doit être crypté, le nombre entré dans ce champ doit être 32768 + le numéro réel du programme de la session. Par exemple, si le numéro du programme MPEG est 1, entrez 32769 dans ce champ. D'autre part, si le canal sera diffusé en clair, entrez le numéro de programme MPEG réel dans ce champ.
  - b Pour un service en clair ou crypté, enregistrez le service auprès du gestionnaire SAM (Service Application Manager) pour définir comment le service doit fonctionner lorsqu'un terminal le reçoit. Pour obtenir de l'aide sur l'enregistrement d'un service avec SAM, consultez *l'aide en ligne du système DNCS (Digital Network Control System) pour la version système 2.8/3.8/4.3*.
  - c Pour un service en clair ou crypté, placez le service dans la liste des services IPG, afin que les informations relatives à ce service apparaissent dans le guide interactif des programmes (IPG) à l'écran, qui est présenté aux abonnés. Pour obtenir de l'aide sur la configuration des services IPG, consultez les *notes de version sur Application Server 3.5* (numéro de référence 4022899).
  - d Pour un service en clair ou crypté, placez le service sur un mappage de canal, afin que les abonnés puissent accéder au service en réglant un canal particulier. Pour obtenir de l'aide sur l'ajout d'un service à un mappage de canal, consultez *l'aide en ligne du système DNCS (Digital Network Control System) pour la version 2.8/3.8/4.3 du système*.

## Afficher les sessions Overlay

Suivez cette procédure pour afficher les sessions Overlay configurées sur une unité NOBE.

- 1 Dans la console d'administration DNCS, cliquez sur l'onglet **Utilities**.
- 2 Cliquez sur **Session List**. La fenêtre Session List Filter s'ouvre.
- 3 Dans la liste Netcrypt, sélectionnez l'élément NOBE dont vous souhaitez afficher les sessions.
- 4 Cliquez sur le bouton **Display** situé dans la partie inférieure de la fenêtre. La fenêtre Session Summary s'ouvre et affiche toutes les sessions qui ont été configurées sur cette unité NOBE. Les états suivants peuvent être répertoriés pour une session :
  - **Active** : indique que l'unité NOBE reçoit à la fois des messages PAT et PMT tiers cryptés et en clair.
  - **Pending** : indique qu'une session a été configurée, mais n'a pas encore démarré.
  - **Completed** : indique qu'une session s'est correctement déroulée ou a été arrêtée par l'utilisateur.

**Remarque** : pour fermer la fenêtre Session Summary, cliquez sur **Exit**.

## Supprimer les sessions Overlay

Suivez cette procédure pour supprimer une session Overlay.

- 1 Si vous ne l'avez pas encore fait, affichez les sessions que vous souhaitez supprimer. Pour obtenir de l'aide, reportez-vous à la section *Afficher les sessions Overlay* (à la page 80).
- 2 Avec la liste des sessions affichée, utilisez l'une des méthodes suivantes pour sélectionner les sessions à supprimer :
  - Pour supprimer des sessions spécifiques, cliquez sur la case Select en regard des sessions pour sélectionner toutes les sessions à supprimer.
  - Pour supprimer toutes les sessions, cliquez sur la case Select dans la partie supérieure de la table Session Summary.

**Remarque :** si sélectionnez par erreur une session qui est appliquée par un autre modulateur, désactivez la case Select.

- 3 Cliquez sur le bouton **Tear Down** situé dans la partie inférieure de la fenêtre. Le système arrête les sessions que vous avez sélectionnés et met à jour l'état de toutes les sessions.
- 4 Si vous devez supprimer un itinéraire TSR associé à la session, reportez-vous à la section *Supprimer un itinéraire TSR Overlay* (à la page 82).
- 5 Cliquez sur **Exit** pour fermer la fenêtre Session Summary.

## Supprimer un itinéraire TSR Overlay

Cette section décrit la procédure de suppression d'un itinéraire TSR Overlay si vous créez par erreur l'itinéraire TSR Overlay et que vous devez supprimer l'itinéraire TSR et le recréer.

**Important :** vous ne pouvez pas modifier directement les paramètres d'un itinéraire TSR Overlay du système DNCS. Pour modifier les paramètres d'un itinéraire TSR Overlay, supprimez l'itinéraire TSR Overlay du système DNCS, puis ajoutez-le de nouveau au système DNCS en utilisant les nouveaux paramètres.

### Pourquoi supprimer des sessions ?

Cette section décrit le mode de suppression des sessions pour pouvoir ensuite supprimer un itinéraire TSR ou un élément NOBE.

**Remarque :** avant de supprimer un itinéraire TSR ou un élément NOBE, commencez par supprimer les sessions associées à l'itinéraire TSR ou à l'élément NOBE. La suppression d'un itinéraire TSR ou d'un élément NOBE sans d'abord supprimer les sessions associées peut nuire aux performances du système. Les performances peuvent se dégrader car le système DNCS utilise ses ressources pour essayer d'associer les sessions à un élément qui n'existe plus. Ces sessions sont appelées sessions orphelines.

### Suppression d'un itinéraire TSR

Suivez les instructions pour supprimer un itinéraire TSR Overlay.

**Important :** avant de supprimer un itinéraire TSR, commencez par supprimer les sessions associées à l'itinéraire TSR. La suppression d'un itinéraire TSR sans d'abord supprimer les sessions associées peut nuire aux performances du système. Les performances peuvent se dégrader car le système DNCS utilise ses ressources pour essayer d'associer les sessions à un itinéraire TSR qui n'existe plus. Ces sessions sont appelées sessions orphelines. Pour obtenir de l'aide, reportez-vous à la section *Supprimer les sessions Overlay* (à la page 81).

- 1 Avez-vous supprimé toutes les sessions Overlay associées à cet itinéraire TSR ?
  - Si la réponse est **positive**, passez à l'étape 2.
  - Si la réponse est **négative**, supprimez d'abord toutes les sessions Overlay associées à cet itinéraire TSR et passez à l'étape 2. Pour obtenir de l'aide sur la suppression d'une session Overlay (*Supprimer les sessions Overlay* (à la page 81)).

**Remarque :** la suppression d'un itinéraire TSR sans d'abord supprimer les sessions associées peut nuire aux performances du système. Les performances peuvent se dégrader car le système DNCS utilise ses ressources pour essayer d'associer les sessions à un itinéraire TSR qui n'existe plus. Ces sessions sont appelées sessions orphelines.

- 2 Dans la console d'administration DNCS (Digital Network Control System, système de contrôle de réseau numérique), cliquez sur l'onglet **Network Element Provisioning**.
- 3 Cliquez sur **Netcrypt**. La fenêtre Netcrypt List s'ouvre.
- 4 Cliquez sur le bouton **Select** en regard de l'élément NOBE dont vous souhaitez supprimer l'itinéraire TSR Overlay, puis cliquez sur **Edit**. La fenêtre Update Netcrypt s'ouvre pour l'unité NOBE que vous avez sélectionnée.
- 5 Cliquez sur **Overlay Transport Stream Routes**. La fenêtre Overlay Transport Stream Route s'ouvre et affiche tous les itinéraires TSR Overlay qui transitent via cet élément NOBE.
- 6 Cliquez sur le bouton **Select** en regard de l'itinéraire TSR Overlay à supprimer, puis cliquez sur **Delete**. Le système supprime l'itinéraire TSR Overlay de la liste des itinéraires TSR affichés dans la fenêtre.
- 7 Avez-vous besoin de supprimer d'autres itinéraires TSR Overlay sur cette unité NOBE ?
  - Si la réponse est **positive**, répétez l'étape 6 pour supprimer un autre itinéraire TSR Overlay.
  - Si la réponse est **négative**, passez à l'étape suivante.
- 8 Avez-vous besoin de supprimer un itinéraire TSR Overlay sur une autre unité NOBE ?
  - Si la réponse est **positive**, répétez les étapes 4 à 7 pour supprimer un itinéraire TSR Overlay sur une autre unité NOBE.
  - Si la réponse est **négative**, passez à l'étape suivante.
- 9 Vous avez réussi à supprimer les itinéraires TSR Overlay. Pour fermer la fenêtre Overlay Transport Stream Route, cliquez sur **Exit**.



# 5

## Maintenance et réparation de l'unité NOBE

Ce chapitre contient les procédures de maintenance d'une unité NOBE installée dans un DBDS. Il fournit également des recommandations et des instructions élémentaires de réparation pour les pièces de rechange à conserver en stock.

**Remarque** : une fois installée comme décrit, l'unité NOBE a été conçue pour fonctionner sans surveillance pendant de longues périodes. Toutefois, une maintenance appropriée est requise pour qu'il continue à fonctionner correctement.

### Dans ce chapitre

- Présentation de la maintenance..... 86
- Remplacement des fusibles..... 88
- Remplacement d'un ventilateur ..... 89

## Présentation de la maintenance

Une maintenance régulière prolonge la durée de vie de l'unité NOBE et permet d'éviter de futurs travaux de dépannage.

**Remarque :** pour obtenir des instructions sur la manière de diagnostiquer les conditions d'alarme, reportez-vous à la section *Dépannage de l'unité NOBE* (à la page 95).

## Pièces de rechange recommandées

Nous vous recommandons de conserver en stock les pièces de rechange ci-dessous. Conserver en stock ces pièces de rechange vous permet de remettre rapidement l'unité NOBE en état de marche dans le cas inhabituel où l'unité NOBE ne fonctionnerait pas correctement :

- deux fusibles 4,0 A, SLO-BLO, 250 V (numéro de référence 188106) ;
- un kit de ventilation, comprenant le ventilateur de rechange et la fiche d'instructions (numéro de référence 4010291-40).

## Inspection trimestrielle

L'unité NOBE peut fonctionner sans surveillance pendant de longues périodes. Toutefois, effectuez une inspection visuelle une fois tous les 3 mois pour vous assurer que l'unité est en bon état de fonctionnement.

**Important :** seul le personnel qualifié doit procéder à la maintenance et à l'entretien du modulateur.

Vérifiez les éléments suivants lors d'une inspection visuelle :

- **Câbles et connecteurs :** vérifiez que tous les câbles sont correctement raccordés et que toutes les vis de maintien sont convenablement serrées. Inspectez les câbles pour détecter des traces d'usure et de frottement.
- **Capot et panneau arrière :** si nécessaire, nettoyez le capot et le panneau arrière à l'aide d'un chiffon doux humide et imbibé d'un détergent non abrasif.
- **Entrées d'air du ventilateur sur le panneau latéral :** inspectez les entrées d'air du ventilateur sur le panneau latéral pour détecter la présence de peluches ou de poussières accumulées. Retirez les peluches et les poussières des orifices à l'aide d'un chiffon humide ou d'un petit aspirateur à main.
- **Voyants des panneaux avant et arrière :** vérifiez les voyants sur la façade avant et le panneau arrière de l'unité pour vous assurer qu'ils indiquent que l'unité fonctionne comme prévu. Pour obtenir de l'aide, reportez-vous à la section *Voyants d'état de la façade lors du fonctionnement normal* (à la page 87) et *Voyants d'état du panneau arrière lors du fonctionnement normal* (à la page 87).

## Voyants d'état de la façade avant lors du fonctionnement normal

Le tableau ci-dessous répertorie l'état des voyants de la façade avant lorsque l'unité fonctionne comme prévu.

Indicateur	État
POWER (vert)	Allumé
RUN/LOAD (vert)	Allumé
RESET (jaune)	Arrêt
MINOR ALARM (jaune)	Arrêt
MAJOR ALARM (rouge)	Arrêt

**Remarque :** si ces voyants indiquent que l'unité ne fonctionne pas comme prévu, reportez-vous à la section *Dépannage de l'unité NOBE* (à la page 95).

## Voyants d'état du panneau arrière lors du fonctionnement normal

Les tableaux ci-dessous répertorie les états des voyants du panneau arrière lorsque l'unité fonctionne comme prévu.

### Voyants des connexions GbE lors du fonctionnement normal

Indicateur	État
DUP (vert)	<ul style="list-style-type: none"> <li>■ Allumé en mode duplex intégral</li> <li>■ Éteint en mode semi-duplex</li> </ul>
L1000 (vert)	Allumé lorsqu'une liaison 1000 Mbits/s (Gigabit Ethernet) est établie
L100 (vert)	Allumé lorsqu'une liaison 100 Mbits/s (Fast Ethernet) est établie
L10 (vert)	Allumé lorsqu'une liaison 10 Mbits/s (Ethernet) est établie
TX (vert)	Allumé lors d'une transmission de données
RX (vert)	Allumé lors d'une réception de données

**Remarque :** si ces voyants indiquent que l'unité ne fonctionne pas comme prévu, reportez-vous à la section *Dépannage de l'unité NOBE* (à la page 95) pour obtenir de l'aide.

### Voyants des connexions Ethernet lors du fonctionnement normal

Indicateur	État
TX (vert)	Allumé
L/RX (vert)	Allumé ou clignotant
ERROR (jaune)	Arrêt

**Remarque :** si ces voyants indiquent que l'unité ne fonctionne pas comme prévu, reportez-vous à la section *Dépannage de l'unité NOBE* (à la page 95) pour obtenir de l'aide.

## Remplacement des fusibles

Chaque unité NOBE contient deux fusibles. Cette section décrit comment remplacer les fusibles par des fusibles de rechange que vous devez avoir sous la main.

### Avant de commencer



#### AVERTISSEMENT :

Pour réduire au maximum les interruptions de service, nous vous recommandons de conserver deux fusibles de rechange pour chaque unité NOBE dans votre système.

Pour remplacer les fusibles, vous devez disposer des éléments suivants :

- deux fusibles 4,0 A, SLO-BLO, 250 V (numéro de référence 188106) ;
- un petit tournevis plat ou un outil similaire pour extraire le porte-fusible du panneau arrière de l'unité NOBE.

### Remplacer les fusibles



#### AVERTISSEMENT :

Évitez les chocs électriques. Débranchez le cordon d'alimentation de ce produit avant de retirer les fusibles et utilisez uniquement des fusibles de type et de capacité appropriés.

Pour remplacer les fusibles SLO-BLO 250 V, suivez la procédure ci-dessous.

- 1 Mettez l'unité NOBE hors tension et débranchez le cordon d'alimentation du panneau arrière.
- 2 Repérez le porte-fusible sur le côté gauche du panneau arrière de l'unité NOBE.



- 3 Utilisez un petit tournevis plat pour extraire le porte-fusible du panneau arrière de l'unité NOBE.
- 4 Retirez et jetez les deux fusibles grillés, puis remplacez-les par des fusibles neufs.
- 5 Introduisez le porte-fusible dans le panneau arrière et appuyez fermement jusqu'à ce qu'il s'enclenche.
- 6 Remplacez le cordon d'alimentation et mettez sous tension le modulateur NOBE.
- 7 Si nécessaire, commandez des fusibles supplémentaires pour vous assurer d'avoir des pièces de rechange à votre disposition. Reportez-vous à la section *Informations destinées au client* (à la page 115 pour obtenir le numéro de téléphone d'un centre de service client dans votre région.

## Remplacement d'un ventilateur

Cette section fournit des instructions pour remplacer une unité de ventilation sur l'unité NOBE, soit en effectuant un remplacement à chaud de l'unité de ventilation, soit en mettant hors tension, en débranchant, et en retirant complètement le dispositif du bâti. Lors du remplacement à chaud d'un ventilateur, vous n'avez pas besoin de mettre l'unité NOBE hors tension. Par conséquent, vous pouvez remplacer un ventilateur sans interrompre le service proposé aux abonnés.

**Important :** n'attendez pas de disposer d'une fenêtre de maintenance pour remplacer un ventilateur défectueux. Remplacez-le dès que possible, faute de quoi l'unité NOBE risque d'être endommagé.

### Procédure d'identification d'une défaillance du ventilateur

Les voyants lumineux sur la façade avant de l'unité NOBE vous aident à identifier une défaillance du ventilateur. Si un ventilateur tombe en panne, le voyant DEL **MAJOR** s'allume sur la façade avant. En outre, si vous utilisez le système de gestion des alarmes DBDS (en option) de Cisco pour surveiller les éléments du réseau, le message **Fan <numéro du ventilateur> failure** s'affiche pour les opérateurs. Le système de gestion des alarmes numérote les ventilateurs de 1 à 5, de l'avant vers l'arrière.



#### AVERTISSEMENT :

Dès que vous remarquez qu'un ventilateur est défectueux, remplacez-le, faute de quoi l'unité NOBE risque d'être endommagée. N'attendez pas de disposer d'une fenêtre de maintenance pour remplacer un ventilateur.

### Avant de commencer



#### AVERTISSEMENT :

Évitez les risques de choc électrique et d'endommagement de ce produit. Remplacez un ventilateur uniquement par un ventilateur de rechange Cisco original. Contactez le représentant qui gère votre compte pour commander des ventilateurs de rechange.

Afin de remplacer à chaud une unité de ventilation, vous devez :

- disposer d'une longueur suffisante de tous les cordons et câbles, afin de pouvoir faire glisser le dispositif de cryptage en masse vers l'avant dans le bâti, suffisamment loin pour pouvoir accéder complètement aux unités de ventilation, situées sur le panneau latéral ;
- être capable de soutenir de façon externe le modulateur NOBE à l'aide d'un chariot ou d'une table, ou en vous faisant aider par une autre personne

- disposer d'un tournevis cruciforme n°10
- disposer de l'une ou l'autre des pièces de rechange suivantes :
  - une unité de ventilation de remplacement (numéro de référence 4007846),
  - un kit de ventilation de rechange, comprenant le ventilateur de rechange et la fiche d'instructions (numéro de référence 4010291-40).

## Remplacement d'un ventilateur

L'unité NOBE dispose de cinq ventilateurs sur le panneau latéral. Ces ventilateurs sont conçus pour être remplaçables à chaud, ce qui signifie que vous n'êtes pas tenu de mettre l'unité NOBE hors tension pour remplacer un ventilateur défaillant. Si vous avez fourni une longueur de câble suffisante lors de l'installation, vous pouvez faire glisser l'unité NOBE vers l'avant du bâti pour accéder complètement aux ventilateurs et ainsi permettre à l'unité de fonctionner sans interruption.



### AVERTISSEMENT :

Évitez d'endommager ce produit. Remplacez une unité de ventilation uniquement par une unité de ventilation de rechange Cisco originale. Contactez votre chargé de clientèle Cisco pour commander des unités de ventilation de rechange.

Pour remplacer un ventilateur sur l'unité NOBE, suivez la procédure ci-dessous.

- 1 Identifiez le ventilateur défectueux sur l'unité NOBE.

Si vous utilisez le système de gestion des alarmes DBDS (en option) de Cisco pour surveiller les éléments du réseau, le message **Fan <numéro du ventilateur> failure** s'affiche pour les opérateurs. Par exemple, si le ventilateur 1 est défectueux, le message **Fan 1 failure** s'affiche. Le système de gestion des alarmes numérote les ventilateurs de 1 à 5, de l'avant vers l'arrière.
- 2 Les câbles connectés à l'arrière du panneau du dispositif de cryptage en masse sont-ils suffisamment longs pour vous permettre de faire glisser l'unité vers l'avant du bâti afin de pouvoir accéder aux unités de ventilation ?
  - Si **oui**, retirez les quatre vis qui maintiennent l'unité NOBE dans le bâti et faites glisser délicatement le dispositif de cryptage en masse vers l'avant, jusqu'à ce que vous puissiez accéder aux unités de ventilation. Passez à l'étape 5.



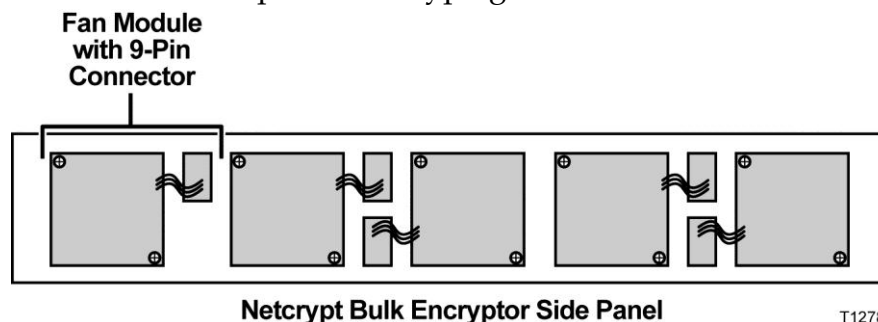
### AVERTISSEMENT :

Pour ne pas endommager l'unité, vous devez être capable de retirer et de soutenir l'unité NOBE à l'aide d'un chariot ou d'une table ou en vous faisant aider par une autre personne lorsque vous faites glisser le châssis vers l'avant, dans le bâti.

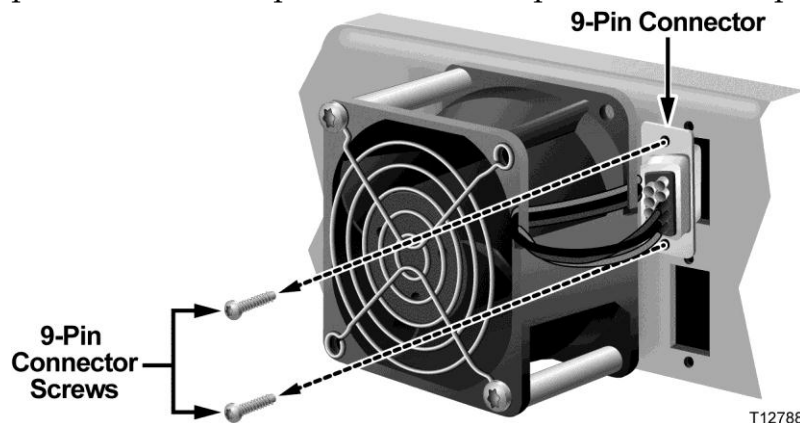
- Si **non**, mettez le dispositif de cryptage en masse hors tension et débranchez tous les câbles.

**Important :** lorsque l'unité est hors tension, le service aux clients est interrompu.

- 3 Si vous ne pouvez pas faire glisser l'unité vers l'avant du bâti car les câbles ne sont pas suffisamment longs pour permettre l'accès au ventilateur, vous devez mettre l'unité hors tension et déconnecter tous les câbles.
- 4 Déposez les quatre vis qui maintiennent le modulateur NOBE dans le bâti.
- 5 Retirez délicatement l'unité NOBE complète du bâti et placez-le sur un plan de travail solide et plat, tel qu'un chariot de manutention.
- 6 Identifiez le ventilateur défectueux sur le dispositif de cryptage en masse (celui qui ne tourne pas). Si vous avez coupé l'alimentation du dispositif de stockage en masse, remettez-le sous tension à partir d'une source temporaire afin d'identifier le ventilateur défectueux. Mettez-le à nouveau hors tension avant de continuer.
- 7 Repérez le connecteur à 9 broches du ventilateur que vous souhaitez remplacer. Le schéma suivant présente l'emplacement des connecteurs à 9 broches sur le dispositif de cryptage en masse.



- 8 Déposez les deux vis qui maintiennent le connecteur 9 broches au panneau latéral et placez-les à un emplacement sûr, à proximité.

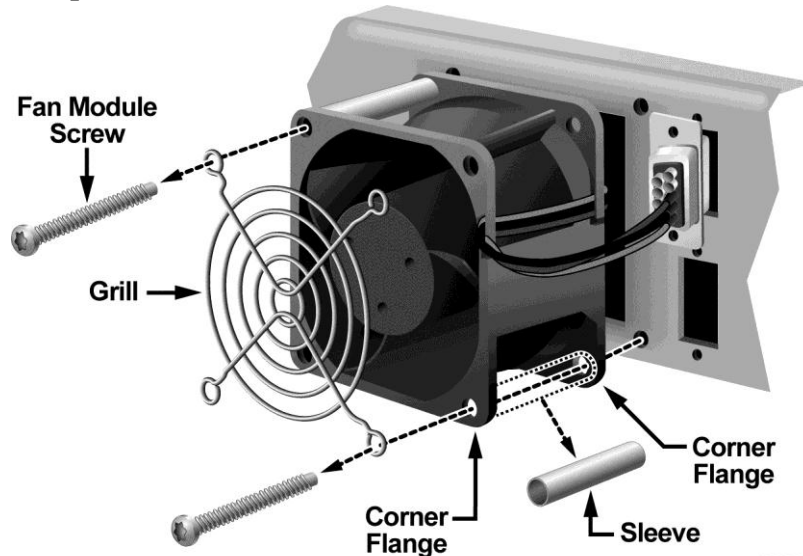


- 9 Débranchez le connecteur 9 broches.

10 Déposez les composants suivants de l'unité et placez-les à un emplacement sécurisé, à proximité :

- deux vis cruciformes,
- deux douilles,
- la grille qui protège le ventilateur contre d'éventuels débris.

**Important :** les douilles ne sont pas fermement positionnées entre les brides et ne sont pas reliées au ventilateur. Veillez à ne pas les faire tomber lorsque vous les retirez de l'unité.



T12789

11 Déposez l'unité de ventilation défectueuse. Placez l'unité de ventilation à l'écart en vue de la mettre au rebut ultérieurement.



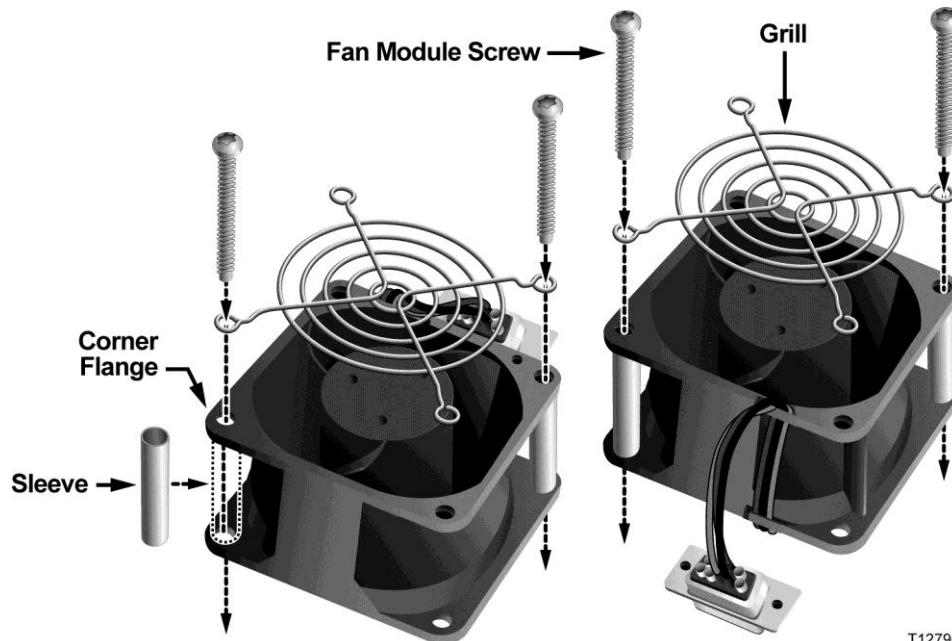
**AVERTISSEMENT :**

Évitez tout risque d'électrocution. De la tension dangereuse est accessible à l'intérieur de l'unité lorsqu'un ventilateur est retiré.

- 12 Placez la nouvelle unité de ventilation avec la grille tournée vers le haut sur une surface de travail plane ou sur l'unité NOBE.
- 13 Placez la grille dans l'emplacement approprié du ventilateur.
- 14 Insérez les douilles entre les brides angulaires.

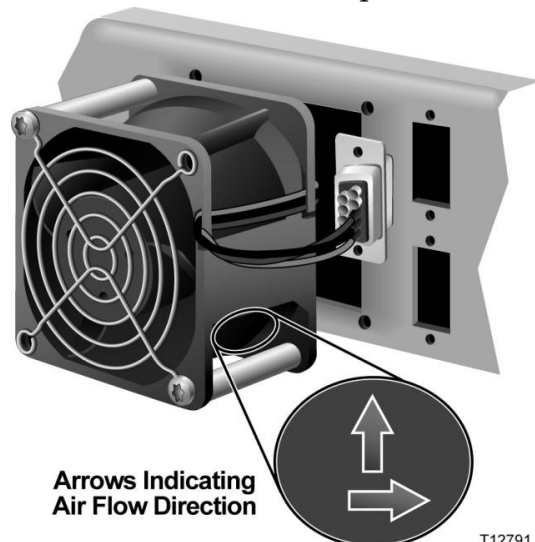
- 15 Maintenez chaque douille en place lorsque vous insérez la vis à travers la grille, la douille et l'arrière de l'unité de ventilation. Répétez cette étape pour chacune des quatre vis.

**Remarque :** vous pouvez trouver une autre méthode pour réassembler les éléments de ventilateur avec laquelle vous vous sentez plus à l'aise. Quelle que soit la méthode utilisée, veillez à ne pas perdre l'un des composants du ventilateur.



T12790

- 16 Remettez la nouvelle unité de ventilation en place sur le panneau latéral du dispositif de cryptage en masse de façon à ce que le connecteur à 9 broches s'aligne sur son support. Vérifiez que les flèches indiquant la direction du flux d'air soient dirigées vers le haut et vers l'intérieur de l'unité (voir la figure suivante). Assurez-vous que les flèches ne soient pas dirigées vers vous. Serrez les deux vis pour maintenir le ventilateur en place.



T12791

## Chapitre 5 Maintenance et réparation de l'unité NOBE

- 17 Insérez les connecteurs à 9 broches dans la prise 9 broches, puis replacez et serrez avec précaution les deux vis qui maintiennent le connecteur à 9 broches sur le panneau latéral. Ne serrez pas trop les vis et ne les déformez pas.
- 18 Avez-vous dû retirer complètement le modulateur NOBE du bâti ?
  - Si la réponse est **positive**, passez à l'étape 19.
  - Si la réponse est **négative**, passez à l'étape 20.
- 19 Replacez le modulateur NOBE dans sa position d'origine dans le bâti et fixez-le dans le bâti à l'aide des vis d'origine. Passez ensuite à l'étape 20.
- 20 Rebranchez le cordon d'alimentation et mettez l'unité NOBE sous tension.
- 21 La nouvelle unité de ventilation fonctionne-t-elle correctement et la ou les alarmes ont-elles disparu ?
  - Si **oui**, la procédure est terminée.
  - Si **non**, contactez Cisco Services pour obtenir de l'aide.

# 6

## Dépannage de l'entité NOBE

Ce chapitre fournit des explications sur les conditions d'alarme majeures, mineures et liées à l'état, ainsi que des instructions pour vérifier les alarmes.

### Dans ce chapitre

- Conditions d'alarme ..... 96
- Dépannage à l'aide du gestionnaire d'alarme ..... 98
- Dépannage avec telnet ..... 107

## Conditions d'alarme

Cette section décrit les alarmes majeures, mineures et liées à l'état. Reportez-vous à la section *Dépannage à l'aide du gestionnaire d'alarme* (à la page 98) pour obtenir la liste des alarmes et des solutions possibles.

### Fonctions et niveaux de gravité des voyants d'alarme

Les alarmes fournissent aux opérateurs système une indication relative à une condition anormale. Les voyants d'alarme s'allument lorsque des conditions liées au matériel ou aux logiciels se manifestent, qui peuvent entraîner un mauvais fonctionnement ou une panne de l'unité NOBE. Des exemples de telles conditions incluent des fluctuations de températures, une coupure d'alimentation, des problèmes de communication ou la détection de données erronées. Toutes les alarmes sont automatiquement activées après la mise sous tension du modulateur NOBE.

Le tableau ci-dessous décrit chaque voyant d'état ou d'alarme de la façade avant de l'unité NOBE.

#### Voyants d'état

Indicateur	Description
POWER	Lorsque le voyant POWER est allumé, l'unité NOBE est alimentée en électricité.
RUN/LOAD	Lorsque le voyant RUN/LOAD est allumé, l'unité NOBE fonctionne dans des conditions normales. Lorsque le voyant RUN/LOAD clignote, l'unité NOBE télécharge une nouvelle version de code.

#### Voyants d'alarme

Titre	Titre
MINOR ALARM	Lorsque le voyant MINOR ALARM est allumé, une condition d'erreur non fatale est en attente. Dans cette condition, l'unité NOBE peut continuer à fonctionner avec une certaine perte de fonctionnalités.
MAJOR ALARM	Lorsque le voyant MAJOR ALARM est allumé, une condition d'erreur fatale est en attente. Une erreur fatale indique une perte totale de fonctionnalités. Les alarmes majeures se produisent pour des conditions matérielles ou logicielles qui indiquent une grave interruption de service ou le dysfonctionnement ou la panne de circuits importants. De telles situations requièrent une réponse immédiate du technicien pour restaurer ou maintenir l'opérabilité du système.

## Voyants d'alarme de la façade avant

Le tableau ci-dessous répertorie les conditions qui provoquent l'activation des voyants MAJOR ALARM et MINOR ALARM.

**Remarque :** pour plus d'informations sur les diverses descriptions d'alarmes répertoriées ici, reportez-vous à la section *Dépannage à l'aide du gestionnaire d'alarme* (à la page 98).

Niveau d'alarme	Intitulé de l'alarme
MINOR ALARM	<ul style="list-style-type: none"> <li>■ Temperature Exceeded</li> <li>■ Input (1-8) MPEG continuity error</li> <li>■ Input (1-8) MPEG Transport error</li> <li>■ Input (1-8) errored MPEG packets</li> <li>■ Input (1-8) FIFO overflow</li> <li>■ Output (1-8) FIFO overflow</li> <li>■ Output (1-8) packets were dumped</li> <li>■ Input (1-8) ECM PID conflict</li> <li>■ Power supply failure</li> </ul>
MAJOR ALARM	<ul style="list-style-type: none"> <li>■ Input (1-8) loss of input signal</li> <li>■ Ethernet loss of signal</li> <li>■ Hardware error</li> <li>■ Runtime error (operating system)</li> <li>■ Input (1-8) auto negotiate failure</li> <li>■ Fan (1 - 5) failure</li> <li>■ Session xxx data error, où xxx est un nombre compris entre 0 et 991</li> </ul>

## Dépannage à l'aide du gestionnaire d'alarme

Si vous utilisez notre système de gestion des alarmes DBDS (en option) pour surveiller les éléments du réseau, les alarmes Netcrypt sont surveillées dans le système DNCS. Reportez-vous au tableau de cette section pour rechercher et corriger la cause de ces alarmes. Certaines alarmes peuvent nécessiter que vous contactiez Cisco. Reportez-vous à la section *Informations destinées au client* (à la page 115) pour obtenir les coordonnées.

### Alarmes du gestionnaire d'alarme

Reportez-vous au tableau ci-dessous pour diagnostiquer et corriger les conditions d'alarme ci-dessous.

**Remarque :** pour plus d'informations sur le dépannage des alarmes, consultez *l'aide en ligne DBDS Alarm Manager 1.0* (numéro de référence 745259).

- Alarme de dépassement de seuil
- Alarme de dépassement de la capacité de session
- Alarme de sessions en attente (cette alarme alerte l'opérateur du besoin d'installer une unité NOBE supplémentaire).

Intitulé de l'alarme	Niveau d'alarme	Cause probable	Vérifier et corriger
Temperature Exceeded	Mineure	La température interne de l'unité NOBE approche 120 °C (248 °F) pour les processeurs réseau et 120 °C (248 °F) pour le FPGA (Field Programmable Gate Array, réseau prédiffusé programmable par l'utilisateur).	Débouchez les orifices d'aération. Intensifiez le refroidissement et la ventilation. Vérifiez les branchements d'alimentation des ventilateurs d'extraction. Contactez Cisco Services. <b>Important :</b> vous devriez vérifier la température de l'unité NOBE quotidiennement ou plus fréquemment, si possible.
Input (1-8) MPEG continuity error	Mineure	Compteur d'erreurs de continuité MPEG. Un ou plusieurs des paquets MPEG sont ignorés.	Vérifiez un ou plusieurs périphériques en amont connectés aux ports GbE. Contactez Cisco Services.

Intitulé de l'alarme	Niveau d'alarme	Cause probable	Vérifier et corriger
Input (1-8) MPEG Transport error	Mineure	Compteur d'indicateur d'erreur de transport MPEG. Une erreur s'est produite dans l'en-tête du paquet MPEG.	<ul style="list-style-type: none"> <li>■ Vérifiez un ou plusieurs périphériques en amont connectés aux ports GbE.</li> <li>■ Exécutez Doctor Report pour résoudre les problèmes de connectivité réseau.</li> <li>■ Contactez Cisco Services.</li> </ul>
Input (1-8) loss of input signal	Majeure	<p>Aucun signal. Cela dénote une ou plusieurs des conditions suivantes :</p> <ul style="list-style-type: none"> <li>■ Un périphérique en amont qui fournit l'entrée à l'unité NOBE est défaillant ou hors connexion.</li> <li>■ Un câble a été débranché.</li> </ul>	<ul style="list-style-type: none"> <li>■ Recherchez des raccordements à l'unité NOBE avec des câbles GbE desserrés ou sectionnés.</li> <li>■ Vérifiez que les sorties GbE des périphériques en amont sont actives.</li> <li>■ Exécutez Doctor Report pour résoudre les éventuels problèmes de connectivité réseau.</li> <li>■ Contactez Cisco Services.</li> </ul>
Input (1-8) errored MPEG packets	Mineure	Une erreur d'octet de synchronisation MPEG s'est produite dans l'en-tête des paquets MPEG lorsqu'ils sont arrivés au port d'entrée désigné.	<ul style="list-style-type: none"> <li>■ Contactez Cisco Services.</li> <li>■ Vérifiez un ou plusieurs périphériques en amont connectés aux ports GbE.</li> </ul>

Intitulé de l'alarme	Niveau d'alarme	Cause probable	Vérifier et corriger
Input (1-8) FIFO overflow on the GigE media access controller (GMAC)	Mineure	<p>Un dépassement FIFO (First-In First-Out) s'est produit et des données de paquet ont été perdues. Cela dénote une ou plusieurs des conditions suivantes :</p> <ul style="list-style-type: none"> <li>■ Un trop grand nombre de sessions ont été définies à partir du système DNCS pour l'unité NOBE.</li> <li>■ Le débit de données tel que défini à partir du système DNCS pour la session Netcrypt est trop bas, ce qui implique également que le débit de données de l'entrée GbE pour l'unité NOBE est trop élevé.</li> <li>■ Une quantité excessive de trafic réseau IP (non-MPEG).</li> <li>■ Un problème lié au matériel existe.</li> </ul>	<ul style="list-style-type: none"> <li>■ Réduisez le débit de données de l'entrée de l'unité NOBE en procédant comme suit : <ul style="list-style-type: none"> <li>• Réduisez la quantité de données entrantes</li> <li>• Réduisez la quantité des données ajoutées au flux</li> </ul> </li> <li>■ Vérifiez et corrigez les cibles de débit de session et les valeurs seuils.</li> <li>■ Réduisez le flux du trafic IP général (non-MPEG) vers l'unité NOBE.</li> <li>■ Contactez Cisco Services.</li> </ul>

Intitulé de l'alarme	Niveau d'alarme	Cause probable	Vérifier et corriger
Input (1-8) packets were dumped Voir aussi Input (1-8) FIFO overflow	Mineure	Un dépassement FIFO s'est produit et des données de paquets ont été perdues. Cela dénote une ou plusieurs des conditions suivantes : <ul style="list-style-type: none"> <li>■ Un trop grand nombre de sessions ont été définies à partir du système DNCS pour l'unité NOBE.</li> <li>■ Le débit de données tel que défini à partir du système DNCS pour la session Netcrypt est trop bas, ce qui implique également que le débit de données de l'interface GbE pour l'unité NOBE est trop élevé.</li> <li>■ Un problème lié au matériel existe.</li> <li>■ Un trafic réseau IP excessif (non-MPEG) est envoyé à l'unité NOBE.</li> </ul>	<ul style="list-style-type: none"> <li>■ Réduisez le débit de données de l'entrée de l'unité NOBE en procédant comme suit :</li> <li>■ Réduisez la quantité de données entrantes.</li> <li>■ Réduisez la quantité des données ajoutées au flux.</li> <li>■ Exécutez Doctor Report pour résoudre les problèmes de connectivité réseau.</li> <li>■ Réduisez le flux du trafic IP général (non-MPEG) vers l'unité NOBE.</li> <li>■ Contactez Cisco Services.</li> </ul>
Ethernet loss of signal	Majeure	Cela dénote une ou plusieurs des conditions suivantes : <ul style="list-style-type: none"> <li>■ Un périphérique en amont qui fournit l'entrée à l'unité NOBE est défaillant ou hors connexion.</li> <li>■ Un câble a été débranché.</li> </ul>	Recherchez des raccordements à l'unité NOBE avec des câbles Ethernet desserrés ou sectionnés. <ul style="list-style-type: none"> <li>■ Vérifiez que les sorties Ethernet des périphériques en amont sont actives.</li> <li>■ Exécutez Doctor Report pour résoudre les éventuels problèmes de connectivité réseau.</li> <li>■ Contactez Cisco Services.</li> </ul>

Intitulé de l'alarme	Niveau d'alarme	Cause probable	Vérifier et corriger
<p>Output (1-8) FIFO overflow</p> <p>Voir aussi</p> <p>Output (1-8) packets were dumped</p>	<p>Mineure</p>	<p>Un dépassement FIFO (First-In First-Out) s'est produit et des données de paquet ont été perdues. Cela dénote une ou plusieurs des conditions suivantes :</p> <ul style="list-style-type: none"> <li>■ Un trop grand nombre de sessions ont été définies à partir du système DNCS pour l'unité NOBE.</li> <li>■ Le débit de données tel que défini à partir du système DNCS pour la session Netcrypt est trop bas, ce qui implique également que le débit de données de l'entrée GbE pour l'unité NOBE est trop élevé.</li> <li>■ Un problème lié au matériel existe.</li> </ul>	<ul style="list-style-type: none"> <li>■ Réduisez le débit de données de l'entrée de l'unité NOBE en procédant comme suit : <ul style="list-style-type: none"> <li>• Réduisez la quantité de données entrantes</li> <li>• Réduisez la quantité des données ajoutées au flux</li> <li>• Vérifiez et corrigez les cibles de débit de session et les valeurs seuils.</li> </ul> </li> <li>■ Contactez Cisco Services.</li> </ul>
<p>Output (1-8) packets were dumped</p> <p>Voir aussi</p> <p>Output (1-8) FIFO overflow</p>	<p>Mineure</p>	<p>Un dépassement FIFO s'est produit et des données de paquets ont été perdues. Cela dénote une ou plusieurs des conditions suivantes :</p> <ul style="list-style-type: none"> <li>■ Un trop grand nombre de sessions ont été définies à partir du système DNCS pour le port indiqué sur l'unité NOBE.</li> <li>■ Le débit de données tel que défini à partir du système DNCS pour une ou plusieurs sessions Netcrypt est trop bas pour le port indiqué, ce qui implique également que le débit de données de la liaison GbE vers l'unité NOBE est trop élevé.</li> <li>■ Un problème lié au matériel existe.</li> </ul>	<ul style="list-style-type: none"> <li>■ Réduisez le débit de données de l'entrée de l'unité NOBE en procédant comme suit : <ul style="list-style-type: none"> <li>• Réduisez la quantité de données entrantes.</li> <li>• Réduisez la quantité des données ajoutées au flux.</li> </ul> </li> <li>■ Exécutez Doctor Report pour résoudre les problèmes de connectivité réseau.</li> <li>■ Contactez Cisco Services.</li> </ul>

Dépannage à l'aide du gestionnaire d'alarme

Intitulé de l'alarme	Niveau d'alarme	Cause probable	Vérifier et corriger
Reset detected	État	L'unité NOBE a été réinitialisée à la suite d'une coupure de courant ou d'une réinitialisation manuelle.	<p>La configuration des sessions et des alarmes est renvoyée automatiquement à l'unité NOBE à partir du système DNCS. Toutefois, vous devez également vérifier les points suivants :</p> <ul style="list-style-type: none"> <li>■ Vérifiez qu'il existe encore des services de diffusion sur cette unité NOBE.</li> <li>■ Vérifiez que la réinitialisation n'a pas eu une incidence négative sur les services de diffusion.</li> <li>■ Exécutez Doctor Report pour résoudre les éventuels problèmes de connectivité réseau.</li> <li>■ Contactez Cisco Services.</li> </ul>
Hardware error	Majeure	Une erreur ou une défaillance matérielle à usage général s'est produite.	Contactez Cisco Services.
Runtime error	Majeure	Une erreur logicielle d'usage général s'est produite.	<ul style="list-style-type: none"> <li>■ Réinitialisez le modulateur NOBE à l'aide du commutateur d'alimentation ou, si possible, par le biais de la fenêtre DNCS Control.</li> <li>■ Contactez Cisco Services.</li> </ul>

## Chapitre 6 Dépannage de l'entité NOBE

Intitulé de l'alarme	Niveau d'alarme	Cause probable	Vérifier et corriger
Craft event change	État	L'unité NOBE n'a pas reçu le message de mise en service CA tiers. L'unité NOBE ne tentera pas de se connecter à des périphériques externes, tels que des périphériques EIS (Event Information Scheduler) ou ECMG (Entitlement Control Message Generator) alors que cette alarme est active.	<p>Vérifiez si des connexions sont desserrées ou des câbles défectueux, resserrez les connexions desserrées, connectez les câbles débranchés et remplacez les câbles défectueux.</p> <p>Passez en revue les fenêtres EIS Configuration et ECMG List dans le système DNCS pour cette unité NOBE et entrez des données dans les champs de ces fenêtres, si nécessaire.</p> <p>Affichez la fenêtre DNCS Control dans le système DNCS et vérifiez que le processus pkeManager est en cours d'exécution dans le système DNCS. S'il n'est pas en cours d'exécution, redémarrez le processus pkeManager.</p>

Intitulé de l'alarme	Niveau d'alarme	Cause probable	Vérifier et corriger
Input (1-8) ECM PID conflict	Mineure	Les données de la table des informations spécifiques au programme (table PSI) ont changé dans le flux en entrée.	<ul style="list-style-type: none"> <li>■ Vérifiez les sources d'entrée MPEG en amont connectées à l'unité NOBE.</li> <li>■ Si l'alarme ne s'efface pas automatiquement, contactez Cisco Services.</li> </ul>
Input (1-8) auto negotiate failure	Majeure	<p>L'algorithme de négociation automatique Ethernet a échoué sur le port GbE (1-8) indiqué.</p> <p><b>Remarque :</b> le périphérique GMAC tente à nouveau de négocier automatiquement et d'effacer l'alarme lui-même.</p>	<ul style="list-style-type: none"> <li>■ Si l'alarme ne s'efface pas, essayez de connecter le câble Ethernet pour ce port à un autre port sur le concentrateur/commutateur GbE.</li> <li>■ Contactez Cisco Services.</li> </ul>
Input (1-8) PAT update	État	La table PAT vue à l'une des entrées (1-8) de l'unité NOBE produit une modification du numéro de version qui indique que le flux en entrée a changé.	Aucune action n'est requise.
Input (1-8) PMT update	État	La table PMT pour un programme MPEG à l'entrée 1-8 a changé.	Aucune action n'est requise.
Fan (1 - 5) failure	Majeure	<p>L'un des ventilateurs d'aération est défaillant.</p> <p><b>Remarque :</b> les ventilateurs sont numérotés de 1 à 5, de l'avant vers l'arrière.</p>	<ul style="list-style-type: none"> <li>■ Vérifiez que le câble d'alimentation du ventilateur est connecté.</li> <li>■ Contactez Cisco Services</li> </ul>
Panne d'alimentation	Mineure	Au moins un régulateur de puissance interne est défaillant.	Contactez Cisco Services.

Intitulé de l'alarme	Niveau d'alarme	Cause probable	Vérifier et corriger
<p>Session xxxx data error où xxxx est un nombre compris entre 0 et 3999</p>	<p>Mineure</p>	<p>Une erreur data_overflow indique que le débit de données pour cette session dépasse la valeur seuil. Il existe une possibilité de perte de contenu de programmation, d'écrans noirs, d'images fixes et d'autres dégradations des services envoyés à partir de cette unité NOBE.</p>	<p>Vérifiez et corrigez les éventuels problèmes de configuration de session, y compris les valeurs cible et seuil de débit de session. Vérifiez les sources qui alimentent cette unité NOBE.</p>
		<p>Une erreur data_underflow indique que le débit de données de la session descend à 0 (zéro) ou est inférieur à la valeur seuil d'un pourcentage prédéfini.</p>	<p>Vérifiez et corrigez les éventuels problèmes de configuration de session, y compris les valeurs cible et seuil de débit de session. Si la configuration de la session est correcte, les données deviennent corrompues. Vérifiez les sources qui alimentent ce modulateur. Si une perte du signal d'entrée est la cause, restaurez le signal d'entrée.</p>
		<p>Une erreur data_pid_enable_error indique qu'un PID qui devrait être activé sur l'unité NOBE n'est pas activé. (Un PID est inclus dans l'en-tête MPEG pour lier les paquets MPEG.)</p>	<p>Si cette alarme se produit avec ce code de cause, puis disparaît rapidement, elle n'est pas source de problème. <b>Remarque</b> : si l'alarme ne disparaît pas rapidement, arrêtez la session, vérifiez les paramètres de la session, puis redémarrez la session. Si l'alarme survient de nouveau, le PID est absent du flux en entrée. Vérifiez le PID manquant à l'aide d'un analyseur MPEG.</p>

## Dépannage avec telnet

Après avoir utilisé telnet pour vous connecter à l'unité NOBE, vous pouvez lancer des commandes pour vérifier si l'unité NOBE fonctionne comme prévu. Vous pouvez également utiliser telnet pour le dépannage. Cette section décrit les commandes que vous pouvez utiliser une fois que vous êtes connecté à l'unité NOBE via telnet et fournit des instructions sur l'utilisation des commandes.

### Commandes telnet d'une unité NOBE

Une fois que vous vous êtes connecté à l'unité NOBE via telnet, vous pouvez utiliser les différentes commandes suivantes.

- **print\_session\_status** pour vérifier qu'une session Overlay est active sur l'unité NOBE. Pour obtenir de l'aide, reportez-vous à la section *Vérifier si une session Overlay est active* (à la page 108).
- **print\_tsr\_status** pour vérifier qu'un itinéraire TSR Overlay est actif sur l'unité NOBE. Pour obtenir de l'aide, reportez-vous à la section *Vérifier si un itinéraire TSR Overlay est actif* (à la page 110).
- **gmacstats** pour vérifier que les données transitent via une unité NOBE. Pour obtenir de l'aide, reportez-vous à la section *Vérifier si les données transitent via une unité NOBE* (à la page 111).
- **perf\_sess\_info** pour afficher les informations de diagnostic des programmes transmis à l'unité NOBE. Pour obtenir de l'aide, reportez-vous à la section *Afficher les informations de diagnostic des programmes* (à la page 113).

### Connexion à une unité NOBE via Telnet

Suivez les instructions suivantes pour vous connecter à une unité NOBE via Telnet

- 1 À partir de la console d'administration, cliquez sur l'onglet **DNCS**, puis cliquez sur l'onglet **Utilities**.
- 2 Cliquez sur **xterm** pour ouvrir une fenêtre d'émulation de terminal.
- 3 Dans la fenêtre d'émulation de terminal, entrez **telnet <adresse IP de l'unité NOBE>** et appuyez sur **Entrée**. Par exemple, si l'unité NOBE possède l'adresse IP de gestion 172.16.4.200, entrez **telnet 172.16.4.200**. Le système vous invite à entrer un nom d'utilisateur.
- 4 Entrez **Netcrypt** et appuyez sur **Entrée**. Le système vous invite à entrer un mot de passe.
- 5 Entrez **Netcrypt** et appuyez sur **Entrée**. Le système affiche l'invite **NC\_HOST>**.

**Remarque :** votre mot de passe s'affiche lorsque vous l'entrez.

- 6 À l'invite de NC\_HOST, vous pouvez entrer l'une des commandes suivantes :
  - **print\_session\_status** pour vérifier qu'une session Overlay est active sur l'unité NOBE. Pour obtenir de l'aide, reportez-vous à la section *Vérifier si une session Overlay est active* (à la page 108).
  - **print\_tsr\_status** pour vérifier qu'un itinéraire TSR Overlay est actif sur l'unité NOBE. Pour obtenir de l'aide, reportez-vous à la section *Vérifier si un itinéraire TSR Overlay est actif* (à la page 110).
  - **gmacstats** pour vérifier que les données transitent via une unité NOBE. Pour obtenir de l'aide, reportez-vous à la section *Vérifier si les données transitent via une unité NOBE* (à la page 111).
  - **perf\_sess\_info** pour afficher les informations de diagnostic des programmes transmis à l'unité NOBE. Pour obtenir de l'aide, reportez-vous à la section *Afficher les informations de diagnostic des programmes* (à la page 113).
- 7 Pour fermer la connexion telnet à cette unité NOBE, entrez **Ctrl-]**, puis appuyez sur **Entrée**. Le système affiche une invite telnet>.
- 8 Pour quitter la session telnet, entrez **quit**, puis appuyez sur **Entrée**. Le système affiche une invite dnsc.
- 9 Pour fermer la fenêtre d'émulation de terminal, entrez **exit**, puis appuyez sur **Entrée**.

## Vérifier si une session Overlay est active

Suivez les instructions suivantes pour utiliser la commande **print\_session\_status** pour vérifier qu'une session Overlay est active.

- 1 À l'invite de NC\_HOST>, entrez **print\_session\_status**, puis appuyez sur **Entrée**. Le système affiche toutes les sessions situées sur l'unité NOBE, comme dans l'exemple suivant.

**Remarque :** à des fins d'illustration, cet exemple ne contient qu'une session. Vous aurez certainement plusieurs sessions. Pour rechercher une session spécifique, copiez le résultat de cette commande dans un fichier texte et utiliser l'option de recherche pour rechercher une session spécifique.

```

xterm
NC_HOST>print_session_status

Session create counter = 215
Session delete counter = 214
Sessionless ECH counter = 0
Total ECH error counter = 0
Total last ECH error = 0xb0020000 (no error)
Sessionless ISK counter = 0
Total ISK error counter = 0
Total last ISK error = 0x0 (no error)
Total bad states seen = 0
Total last bad state seen = 0x0

Sessions outstanding per input port:  1  0  0  0  0  0  0  0  0

----- NO Sessions on output port 0-----

-----Sessions on output port 1-----

Session index      = 0
Session state     = ACTIVE
Session ID        = 00 00 00 00 02 02 00 00 05 B4
Input port number = 0
Output port number = 1
Input program number = 0x1
Output program number = 0x8001
Session rate      = 10000000
PMT update cnt   = 0
ISK cnt          = 0
ISK error counter = 0
Last ISK error   = 0x0 (no error)
ECH cnt         = 2
ECH encrypt to clr cnt = 0
ECH clr to encrypt cnt = 0
First ECH seen   = Encrypted
Last ECH seen    = Encrypted
ECH error counter = 0
Last ECH error   = 0xb0020000 (no error)
Content IP addr [0] = 69,241,156,18
Content IP addr [1] = 0,0,0,0
Content IP addr [2] = 0,0,0,0
Content IP addr [3] = 0,0,0,0
Content IP addr [4] = 0,0,0,0
Input IP addr     = 232,40,92,0
Input UDP port    = 0xc356
Destination IP addr = 239,20,92,81
Destination UDP port = 0xc411
Destination MAC addr = 0: 0: 0: 0: 0: 0
Output channel number = 0x0
Transport stream id = 0xc27
Is encrypted flag  = 0
Scrambling mode    = 0x0
SCG never flag     = 0
Fixed key mode     = 0
No arp flag        = 0

Overlay Parameters:
Overlay Identification = 1
Third Party Encr Prge Nbr = 0x1
Third Party Encr Input Port = 1
Third Party Encr Input Ip Addr = 232,40,92,113
Third Party Encr Input Udp Port = 0xc3e9
TSR Identification     = 6101
Video Encryption Percentage = 4
Audio Encryption Percentage = 98
Audio Encryption Mode = 0
Third Party Content IP addr [0] = 69,241,157,14
Third Party Content IP addr [1] = 0,0,0,0
Third Party Content IP addr [2] = 0,0,0,0
Third Party Content IP addr [3] = 0,0,0,0
Third Party Content IP addr [4] = 0,0,0,0

----- NO Sessions on output port 2-----

```

• A session state of **Active** indicates that this Netcrypt Overlay Bulk Encryptor is receiving clear and third-party encrypted PATs and PMTs.

A session state of **TAB\_MAN\_WAITING** indicates that the Netcrypt Overlay Bulk Encryptor is not receiving the proper PMTs or PATs from the clear copy or from the third-party SEM.

• Convert this portion of the Session ID from hexadecimal to decimal in order to obtain the Source ID for the session. In this example, the Source ID is 1460.

- 2 Pour fermer la connexion telnet à cette unité NOBE, entrez **Ctrl-]**, puis appuyez sur **Entrée**. Le système affiche une invite telnet>.
- 3 Pour quitter la session telnet, entrez **quit**, puis appuyez sur **Entrée**. Le système affiche une invite dnsc.

- 4 Pour fermer la fenêtre d'émulation de terminal, entrez **exit**, puis appuyez sur **Entrée**.

## Vérifier si un itinéraire TSR Overlay est actif

Suivez les instructions suivantes pour utiliser la commande **print\_tsr\_status** afin de vérifier si un itinéraire TSR Overlay est actif.

- 1 À l'invite de NC\_HOST>, entrez **print\_tsr\_status**, puis appuyez sur **Entrée**. Le système affiche toutes les sessions situées sur l'unité NOBE, comme dans l'exemple suivant.

**Remarque :** à des fins d'illustration, cet exemple ne contient qu'un itinéraire TSR. Vous aurez certainement plusieurs itinéraires TSR. Pour rechercher un itinéraire TSR spécifique, copiez le résultat de cette commande dans un fichier texte et utiliser l'option de recherche pour rechercher un itinéraire TSR spécifique.

```

xterm
NC_HOST>print_tsr_status

Transport stream route create counter = 47
Transport stream route delete counter = 46

----- NO TSRs on output port 0-----

-----TSRs on output port 1-----

TSR index          = 0
TSR ID             = 6101
TSR state          = ACTIVE
Input port number  = 1
Output port number = 1
Input IP addr      = 232.40.92.113
Input UDP port     = 0xc3e9
Destination IP addr = 239.20.92.81
Destination UDP port = 0xc411
Destination MAC addr = 0: 0: 0: 0: 0: 0
No arp flag        = 0
Content IP address [0] = 69.241.157.14
Content IP address [1] = 0,0,0,0
Content IP address [2] = 0,0,0,0
Content IP address [3] = 0,0,0,0
Content IP address [4] = 0,0,0,0
Block and stuff flag = 0x0
Output channel number = 0x0
Overlay Parameters:
stuffToOutputDataRate = 1
outputDataRate        = 38800000
Third Party Content IP addr [0] = 0,0,0,0
Third Party Content IP addr [1] = 0,0,0,0
Third Party Content IP addr [2] = 0,0,0,0
Third Party Content IP addr [3] = 0,0,0,0
Third Party Content IP addr [4] = 0,0,0,0

----- NO TSRs on output port 2-----
----- NO TSRs on output port 3-----
----- NO TSRs on output port 4-----
----- NO TSRs on output port 5-----
----- NO TSRs on output port 6-----
----- NO TSRs on output port 7-----
NC_HOST>
    
```

A TSR state of **Active** indicates that this Netcrypt Overlay Bulk Encryptor is receiving clear and third-party encrypted PATs and PMTs.

A TSR state of **TAB\_MAN\_WAITING** indicates that the Netcrypt Overlay Bulk Encryptor is not receiving the proper PMTs or PATs from the clear copy or from the third-party SEM.

- 2 Pour fermer la connexion telnet à cette unité NOBE, entrez **Ctrl-]**, puis appuyez sur **Entrée**. Le système affiche une invite telnet>.
- 3 Pour quitter la session telnet, entrez **quit**, puis appuyez sur **Entrée**. Le système affiche une invite dnscs.
- 4 Pour fermer la fenêtre d'émulation de terminal, entrez **exit**, puis appuyez sur **Entrée**.

## Vérifier si les données transitent via une unité NOBE

Suivez les instructions suivantes pour utiliser la commande **gmacstats** afin de vérifier si les données transitent via l'unité NOBE.

- 1 À l'invite NC\_HOST>, entrez **gmacstats**, puis appuyez sur **Entrée**. Le système affiche le nombre de paquets des ports d'entrée et de sortie de l'unité NOBE de GMAC (GbE Ethernet media access control).
- 2 Entrez immédiatement les signes **!!** et appuyez sur **Entrée**. Le système répète la commande que vous avez entrée à l'étape 1. Le système affiche des données semblables à l'exemple suivant.

**Remarque :** vous pouvez ainsi comparer les résultats des deux commande qui affichent les données sur des périodes différentes.

```

NC_HOST>gnacstats

  Input NP Gmac Stats:
-----
Input GMAC port 0 Rx frame count: 3476906569
Input GMAC port 1 Rx frame count: 1419769014
Input GMAC port 2 Rx frame count: 0
Input GMAC port 3 Rx frame count: 0
Input GMAC port 0 Rx error count: 1598619
Input GMAC port 1 Rx error count: 1584293
Input GMAC port 2 Rx error count: 0
Input GMAC port 3 Rx error count: 0
Input SPI4 port Tx mpeg pkt count: 2412435657

  Output NP Gmac Stats:
-----
Output SPI4 port Rx mpeg pkt count: 2412877196
Output GMAC port 0 Tx frame count: 16076
Output GMAC port 1 Tx frame count: 1402405255
Output GMAC port 2 Tx frame count: 0
Output GMAC port 3 Tx frame count: 0
Output GMAC port 4 Tx frame count: 0
Output GMAC port 5 Tx frame count: 0
Output GMAC port 6 Tx frame count: 0
Output GMAC port 7 Tx frame count: 0
NC_HOST>!!

  Input NP Gmac Stats:
-----
Input GMAC port 0 Rx frame count: 3477045696
Input GMAC port 1 Rx frame count: 1419940588
Input GMAC port 2 Rx frame count: 0
Input GMAC port 3 Rx frame count: 0
Input GMAC port 0 Rx error count: 1598619
Input GMAC port 1 Rx error count: 1584293
Input GMAC port 2 Rx error count: 0
Input GMAC port 3 Rx error count: 0
Input SPI4 port Tx mpeg pkt count: 2413437007

  Output NP Gmac Stats:
-----
Output SPI4 port Rx mpeg pkt count: 2413394510
Output GMAC port 0 Tx frame count: 16076
Output GMAC port 1 Tx frame count: 1402493704
Output GMAC port 2 Tx frame count: 0
Output GMAC port 3 Tx frame count: 0
Output GMAC port 4 Tx frame count: 0
Output GMAC port 5 Tx frame count: 0
Output GMAC port 6 Tx frame count: 0
Output GMAC port 7 Tx frame count: 0
NC_HOST>
  
```

Annotations:

- Lists the frames received on GbE Port 1 (clear video in)
- Lists the frames received on GbE Port 2 (encrypted video in)
- Lists frames transmitted on GbE Port 2 (Overlay video out)
- An increase indicates that clear video streams are flowing to GbE Port 1
- An increase indicates that encrypted video streams are flowing to GbE Port 2
- An increase indicates that Overlay sessions, clear video, and TSRs are being transmitted to GbE Port 2

- 3 Pour fermer la connexion telnet à cette unité NOBE, entrez **Ctrl-]**, puis appuyez sur **Entrée**. Le système affiche une invite telnet>.
- 4 Pour quitter la session telnet, entrez **quit**, puis appuyez sur **Entrée**. Le système affiche une invite dnsc.
- 5 Pour fermer la fenêtre d'émulation de terminal, entrez **exit**, puis appuyez sur **Entrée**.

## Afficher les informations de diagnostic des programmes

Suivez les instructions suivantes pour utiliser la commande **perf\_sess\_info** afin d'afficher des informations de diagnostic sur les programmes transmis depuis une unité NOBE.

- 1 À l'invite de NC\_HOST>, entrez **perf\_sess\_info** et appuyez sur **Entrée**. Le système affiche les informations de diagnostic des programmes transmis depuis une unité NOBE.
- 2 Entrez immédiatement les signes **!!** et appuyez sur **Entrée**. Le système répète la commande que vous avez entrée à l'étape 1. Le système affiche des données semblables à l'exemple suivant.

**Remarque :** la comparaison des résultats de chaque instance de la commande permet d'examiner les données sur des périodes différentes.

The screenshot shows a telnet session with the following output for the first instance of **perf\_sess\_info**:

```

NC_HOST>perf_sess_info 0
Data rate: 11402094 bps
Data Alarm status: Alarm not active = 0
Continuity errors: 0
Output channel ID: 0
Input UDP: 0xC356
Input IP: 232.40.92.0
Provisioned video encryp: 4%
Actual video encryp: 3%
Provisioned audio encryp: 98%
Actual audio encryp: 12%
Hunt failed events: 0
Sync loss events: 0
  PID   InPort  PIDCount  RouteIndex
  0x0190  0      846828564  0x0221
  0x0191  0      26787952   0x0222
  Third party PIDs: InDestIP: 232.40.92.113, InDestUPD: 0xC3E9
  0x0190  1      846829729  0x021F
  0x0191  1      26787951   0x0220
Active source IP: 69.241.156.18
NC_HOST>!!

```

The second instance of **perf\_sess\_info** shows the following output:

```

Data rate: 10069982 bps
Data Alarm status: Alarm not active = 0
Continuity errors: 0
Output channel ID: 0
Input UDP: 0xC356
Input IP: 232.40.92.0
Provisioned video encryp: 4%
Actual video encryp: 3%
Provisioned audio encryp: 98%
Actual audio encryp: 12%
Hunt failed events: 0
Sync loss events: 0
  PID   InPort  PIDCount  RouteIndex
  0x0190  0      847880388  0x0221
  0x0191  0      26828346   0x0222
  Third party PIDs: InDestIP: 232.40.92.113, InDestUPD: 0xC3E9
  0x0190  1      847881118  0x021F
  0x0191  1      26828345   0x0220
Active source IP: 69.241.156.18
NC_HOST>

```

Annotations on the right side of the screenshot explain the differences between the two instances:

- Comparing data from the first instance of this command to data in the second instance allows you to determine whether or not any errors may have occurred.
- A number that is different from the number given above indicates an upstream error.
- An increase from the number shown above for **Hunt failed events** indicates that clear and encrypted feeds were no longer synchronized and that the Netcrypt Overlay Bulk Encrytor used buffered video to synchronize the programs.
- An increase from the number shown above for **Sync loss events** indicates that the clear and encrypted feeds were no longer synchronized and that the Netcrypt Overlay Bulk Encrytor was unable to use buffered video to synchronize the programs.

## Chapitre 6 Dépannage de l'entité NOBE

- 3 Pour fermer la connexion telnet à cette unité NOBE, entrez **Ctrl-]**, puis appuyez sur **Entrée**. Le système affiche une invite telnet>.
- 4 Pour quitter la session telnet, entrez **quit**, puis appuyez sur **Entrée**. Le système affiche une invite dnscs.
- 5 Pour fermer la fenêtre d'émulation de terminal, entrez **exit**, puis appuyez sur **Entrée**.

# 7

## Informations destinées au client

### Introduction

Ce chapitre répertorie les coordonnées des services d'assistance pour ce produit et des services après-vente pour retourner les produits.

### Dans ce chapitre

- Assistance clientèle..... 116
- Retour des produits pour réparation..... 118

## Assistance clientèle

### En cas de question

Pour toute question concernant ce produit, contactez le représentant chargé de votre compte pour obtenir des informations.

Pour toute question technique, appelez le centre d'assistance technique le plus proche à l'un des numéros ci-dessous.

#### Continent américain

---

États-Unis	Cisco Services Atlanta, Géorgie	<b>Assistance technique</b> <ul style="list-style-type: none"><li>■ Pour les produits <i>Digital Broadband Delivery System</i> uniquement, composez le numéro suivant :<ul style="list-style-type: none"><li>– Gratuit : 1-800-283-2636</li><li>– Local : +1-770-236-2200</li><li>– Fax : +1-770-236-2488</li></ul></li><li>■ Pour tous les autres produits, composez le numéro suivant :<ul style="list-style-type: none"><li>– Gratuit : 1-800-722-2009</li><li>– Local : +1-678-277-1120</li><li>– Fax : +1-770-236-2306</li></ul></li></ul>
		<b>Service client</b> <ul style="list-style-type: none"><li>■ Gratuit : 1-800-722-2009</li><li>■ Local : +1-678-277-1120</li><li>■ Fax : +1-770-236-5477</li></ul>

---

#### Royaume-Uni et Europe

---

Royaume-Uni	Cisco Europe de l'Ouest Reading, Berkshire	<b>Informations produit</b> <ul style="list-style-type: none"><li>■ Téléphone : +44 (0) 8708-325-449</li></ul> <b>Assistance technique</b> <ul style="list-style-type: none"><li>■ Téléphone : +44 (0) 8708-325-420</li><li>■ Fax : +44 (0) 8708-325-444</li></ul>
-------------	--------------------------------------------------	--------------------------------------------------------------------------------------------------------------------------------------------------------------------------------------------------------------------------------------------------------------------

---

#### Asie-Pacifique

---

Chine	Hong Kong	<b>Assistance technique</b> Téléphone : +852-2588-4745 Fax : +852-2588-3139
-------	-----------	-----------------------------------------------------------------------------------

---

**Australie**

---

Australie	Sydney	<b>Assistance technique</b>
		Téléphone : +61-2-8446-5374
		Fax : +61-2-8446-8015

---

**Japon**

---

Japon	Tokyo	<b>Assistance technique</b>
		Téléphone : +81-3-5322-2067
		Fax : +81-3-5322-1311

---

**Informations supplémentaires**

Accédez au site extranet de votre entreprise pour afficher ou commander des documents techniques supplémentaires. Contactez le représentant qui gère votre compte pour obtenir des instructions sur l'accès. Consultez souvent votre site extranet, car les informations sont régulièrement mises à jour.

## Retour des produits pour réparation

Vous devez obtenir un numéro d'autorisation de retour de matériel (RMA) avant de nous renvoyer les produits pour réparation ou mise à niveau. Pour renvoyer un produit pour réparation ou mise à niveau, procédez comme suit.

- 1 Obtenez les informations suivantes sur le produit que vous souhaitez retourner pour réparation ou mise à niveau :
  - Le nom et le numéro de modèle (le cas échéant) du produit, ainsi que le nombre de retours,
  - Le motif du retour, tel que la nécessité d'une mise à niveau ou un symptôme de défaillance,
  - Le nom de votre société, contact, numéro de téléphone, adresse e-mail, numéro de fax, autorité de disposition de réparation, ainsi que tous les détails du contrat de service,
  - Le numéro du bon de commande.

### Remarques :

- Si vous ne parvenez pas à émettre un bon de commande au moment où vous demandez un numéro de RMA, une facture pro forma vous sera envoyée une fois la réparation terminée. Cette facture répertorie tous les frais engagés.
- Nous devons recevoir un bon de commande dans les 15 jours suivant la réception de la facture pro forma.

**Important :** les produits sous garantie peuvent accroître les coûts en raison de dommages ou d'une utilisation abusive ou si aucun problème n'est détecté. Les produits qui génèrent des frais ne sont pas renvoyés au client sans bon de commande valide.

- 2 Téléphonnez ou envoyez un fax aux services de l'usine à l'un des numéros suivants pour demander un numéro de RMA :

■ Depuis l'Amérique du Nord, appelez :	■ Depuis l'Amérique latine, appelez :
– Tél. : 1-800-722-2009	– Tél. : +1-770-236-5662
– Fax : +1-770-236-5477	– Fax : +1-770-236-5888
■ Depuis l'Europe, le Moyen-Orient ou l'Afrique, appelez :	■ Depuis l'Asie-Pacifique, composez le numéro suivant :
– Tél. : +32-56-445-133	– Tél. : +852-2588-4746
– Fax : +32-56-445-051	– Fax : +852-2588-3139

**Résultat :** le chargé de clientèle vous fournit le numéro RMA et les instructions pour l'expédition.

**Remarque :** les numéros de RMA sont uniquement valides pendant 60 jours. Vous devez contacter un chargé de clientèle pour revalider vos numéros de RMA s'ils datent de plus de 60 jours. Une fois le numéro de RMA revalidé, vous pouvez renvoyer le produit.

- 3 Placez le produit dans son conteneur d'origine et son emballage de protection.

**Important :**

- Si le conteneur d'origine et l'emballage de protection ne sont plus disponibles, placez le produit dans une boîte solide et en carton ondulé et rembourrez-la avec un emballage de protection adapté au mode d'expédition.
- Vous êtes tenu de nous fournir les marchandises renvoyées en toute sécurité et en bon état. Les marchandises emballées incorrectement qui peuvent avoir causé d'autres dommages peuvent être refusées et vous être renvoyées à vos frais.
- Ne retournez pas les cordons d'alimentation ni les accessoires.

- 4 Notez les informations suivantes sur l'extérieur du conteneur :

- votre nom,
- votre adresse complète,
- votre numéro de téléphone,
- le numéro RMA,
- la description du problème (en cas de défaillance du produit).

**Important :** l'absence du numéro de RMA peut retarder le traitement de votre produit pour réparation. Incluez le numéro de RMA dans toute correspondance.

- 5 Expédiez le produit à l'adresse que vous recevez du représentant du service client.

**Important :** nous ne payons pas le fret. Veillez à payer d'avance toutes les expéditions.



# A

## Spécifications techniques

### Introduction

Cette annexe répertorie les conditions liées à l'alimentation, au montage sur bâti et à l'environnement dans le cadre de l'installation du modulateur NOBE et fournit les spécifications techniques de l'unité.

### Dans cette annexe

- Conditions préalables à l'installation..... 122

## Conditions préalables à l'installation

Cette section répertorie les conditions d'alimentation, de bâti et d'environnement nécessaires à l'installation et à l'utilisation de l'unité NOBE.

### Tableau des exigences en matière d'alimentation

Le tableau suivant décrit les spécifications relatives à l'alimentation pour l'unité NOBE.

Élément	Spécification
Tension d'alimentation	100–240 VCA 50/60 Hz, 2,5 A
Fusible	Deux fusibles de 4,0 A SLO-BLO, 250 V (numéros de référence 188106 de Cisco)
Fréquence de ligne	47 à 63 Hz
Alimentation	300 VA (maximum)
Consommation	275 Watts (maximum)
Courant d'entrée	<ul style="list-style-type: none"><li>■ 35 A maximum, Vin = 100 VCA</li><li>■ 75 A maximum, Vin = 240 VCA</li></ul>


### Tableau des exigences en matière de bâti

Le tableau suivant répertorie les exigences en matière de bâti pour l'unité NOBE.

Élément	Spécification
Type de montage sur bâti	EIA RS-310
Hauteur	88,9 mm (3,5 po.)
Largeur	482,6 mm (19 po.)
Profondeur	571,5 mm (22,5 po.)
Poids	11,10 kg (24,5 lb)

## Tableau des exigences environnementales

Le tableau suivant répertorie les exigences en matière environnementale pour l'unité NOBE.

Élément	Spécification
Température de fonctionnement	<p>De 0 °C à 50 °C (de 32 °F à 122 °F)</p> <p> <b>AVERTISSEMENT :</b>  Évitez d'endommager ce produit.  L'utilisation de ce produit au-dessus de la température de fonctionnement maximale entraîne l'annulation de la garantie.  N'obstruez pas les orifices d'aération ou de ventilation sur les côtés de l'unité. Vous risqueriez d'endommager l'unité.</p> <p><b>Important :</b> vous devez utiliser les supports de montage sur bâti ajourés fournis (références 734845 et 734846) pour installer le modulateur NOBE dans le bâti. Ces supports de montage permettent une circulation d'air adéquate à travers l'unité.</p>
Température de stockage	De -10 °C à 70 °C (de 14 °F à 158 °F)
Humidité de fonctionnement	De 5 % à 95 %, sans condensation
Sensibilité électrostatique aux chocs	Aucun dommage subi après 5 décharges du modèle de décharge électrostatique CEI de 15 kV (150pF + 150 Ohm) à toutes les connexions exposées

## Tableau des types de connecteurs

Le tableau suivant répertorie les différents types de connecteurs pour l'unité NOBE.

Élément	Spécification
Gigabit Ethernet	Module SFP. Les modules sont disponibles pour une interface fibre optique multimode duplex et cuivre.
10/100 BASE-T Ethernet (2)	RJ-45
Alimentation CA	Trois câbles CEI (avec commutateur d'alimentation intégré ou à proximité immédiate)
E/S Craft (port série)	Port série RS-232 utilisant une prise RJ-45



Cisco Systems, Inc.  
5030 Sugarloaf Parkway, Box 465447  
Lawrenceville, GA 30042

+1 678 277-1120  
1 800 722-2009  
[www.cisco.com](http://www.cisco.com)

Ce document mentionne diverses marques de commerce de Cisco Systems, Inc. Veuillez vous reporter à la section Avis de ce document pour consulter la liste de ces marques.

La disponibilité des produits et des services est susceptible d'être modifiée sans préavis.

© 2012 Cisco Systems, Inc. Tous droits réservés.  
Juillet 2012 Imprimé aux États-Unis d'Amérique

Référence 4040710 Rév. A