



Guida di riferimento rapido



Cisco Small Business

VC240 Telecamera di rete PoE giorno/notte Outdoor WDR

Contenuto della confezione

- Telecamera di rete Cisco VC240 Outdoor
- Accessori di montaggio e installazione
- Chiave fissa e chiave a brugola
- Scheda di rete Ethernet femmina/femmina
- CD per l'installazione e con la documentazione
- Connettori I/O e RS-485
- Guida di riferimento rapido
- Supporto per la telecamera
- Protezione contro il sole

Version en Español para México en el CD
Version en français sur CD
Versione italiana sul CD
Deutsch Version auf CD

Benvenuti

Grazie per aver scelto la telecamera di rete PoE giorno/notte Cisco VC240 Outdoor Wide Dynamic Range (WDR). Questa telecamera è ad alte prestazioni, predisposta per il Web e può essere integrata in un sistema di sorveglianza flessibile.

In questa guida verranno descritte l'installazione fisica della telecamera VC240 e le procedure di installazione e avvio dell'installazione guidata.

1 Operazioni preliminari

Prima di iniziare l'installazione, assicurarsi di avere a disposizione le attrezzature e i servizi elencati di seguito:

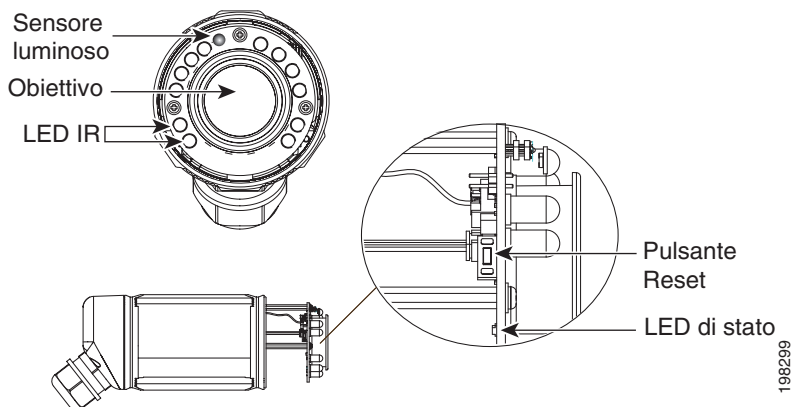
- Switch di rete Ethernet con alimentazione tramite Ethernet (PoE, Power over Ethernet) oppure iniettore PoE conforme a 802.3af.
- Strumenti per l'installazione della telecamera (trapano, punte per trapano da 1/4", cacciavite Phillips, rilevatore di montanti se si fissa la telecamera a un muro a secco).
- Tutte le connessioni devono essere abbastanza lunghe da collegarsi al cavo da 6 piedi (poco meno di 2 m) della telecamera.
- PC con Microsoft Internet Explorer 6.0 o versioni successive per accedere all'utilità di configurazione della telecamera basata sul Web
- Uno o più switch di rete Ethernet

2 VC240 Caratteristiche

Impostazioni predefinite

Parametro	Valore predefinito
Nome utente	cisco
Password	cisco
Indirizzo IP LAN	DHCP
Intervallo DHCP	Dipende dalle impostazioni del router
Maschera di sottorete	255.255.255.0

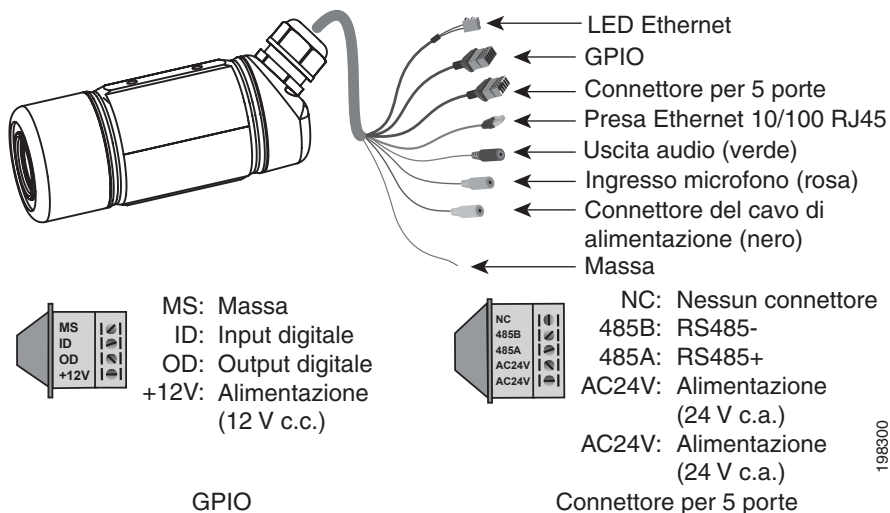
Pannello frontale



Sensore luminoso	Rileva la quantità di luce ambientale e commuta la telecamera dalla modalità giorno alla modalità notte. Se la luce è troppo bassa, il sensore luminoso provoca l'accensione dei LED IR.
Obiettivo	<ul style="list-style-type: none"> ▪ Obiettivo computar varifocal con lente board da 3.3 - 12 mm F/1.4 ▪ Angolo di visuale 23.9 – 89.8 ° (orizzontale) ▪ Filtro a infrarossi IR cut Filter rimovibile con messa a fuoco automatica ▪ Zoom manuale (3.5x)
LED IR	Consentono il funzionamento in condizione di buio totale. I 12 LED IR disposti ad anello sono dotati di un raggio d'azione di 15 metri.
Pulsante Reset	Consente di eseguire due funzioni: <ul style="list-style-type: none"> ▪ Reimpostazione: tenere premuto il tasto Reset per meno di 5 secondi per reimpostare la telecamera. ▪ Ripristino delle impostazioni predefinite: tenere premuto il tasto Reset per 5 secondi finché il LED di stato non lampeggia in rosso ogni 0,2 secondi.

LED di stato	<ul style="list-style-type: none">▪ Luce spenta: l'alimentazione è disattivata oppure il LED di stato è spento.▪ Luce rossa che lampeggia ogni secondo: la telecamera e la rete sono in funzione (heartbeat).▪ Luce fissa di colore rosso: errore di rete.▪ Luce rossa che lampeggia ogni 2 secondi: audio disattivato.▪ Luce rossa che lampeggia ogni 0,2 secondi: ripristino delle impostazioni predefinite.▪ Luce rossa che lampeggia ogni mezzo secondo: aggiornamento del firmware.
---------------------	---

Pannello posteriore



198300

<p>LED Ethernet</p>	<p>I LED Ethernet di colore verde e di colore ambra indicano lo stato.</p> <p>Se alimentata con PoE:</p> <ul style="list-style-type: none"> ▪ Verde fisso, ambra fisso: è accesa. ▪ Verde lampeggiante, ambra fisso: è accesa con attività dei dati Ethernet. <p>Se alimentata con alimentatore esterno:</p> <ul style="list-style-type: none"> ▪ Verde fisso, ambra spento: è accesa. ▪ Verde lampeggiante, ambra spento: è accesa con attività dei dati Ethernet.
<p>General Purpose Input/ Output (GPIO)</p>	<p>Consente di collegare la telecamera a dispositivi di input/output esterni che offrono funzioni di controllo aggiuntive.</p> <p>Per ulteriori informazioni, vedere la <i>Guida all'amministrazione della telecamera di rete PoE giorno/notte Cisco VC240 Outdoor</i> disponibile all'indirizzo seguente:</p> <p>http://www.cisco.com/en/US/products/ps9944/prod_maintenance_guides_list.html</p>

Connettore per 5 porte	Collega la telecamera all'alimentazione a 24 V c.a. (0,5 A) o funge da porta RS-485.
Presa Ethernet 10/100 RJ45	Collega la telecamera Cisco VC240 a uno switch o un router PoE oppure a un iniettore PoE (non fornito) per la connessione a uno switch o un router non PoE.
Uscita audio (verde)	Collega la telecamera Cisco VC240 a un computer o un altoparlante esterno tramite il jack di ingresso da 3,5 mm.
Ingresso microfono (rosa)	Collega la telecamera Cisco VC240 a un microfono esterno tramite il jack di ingresso da 3,5 mm.
Connettore del cavo di alimentazione (nero)	Collega la telecamera Cisco VC240 all'alimentazione a 12 V c.c. (1 A) quando non si utilizza la PoE o 24 V c.a.
Massa	Collega la telecamera Cisco VC240 alla messa a terra.

3

Installazione della VC240

In questa sezione viene descritto come montare la telecamera. Il collegamento della telecamera, la regolazione della messa a fuoco e dello zoom non vengono spiegati in questa parte della guida: saranno trattati successivamente.



AVVISO

La rete elettrica sia a 24 V c.a. che a PoE, per protezione da sovraccarico in caso di fulmini, non deve assolutamente essere esposta all'aperto e non deve avere ponti presso gli edifici.



AVVISO

Assicurarsi che il cavo di massa della telecamera sia collegato alla messa a terra.



AVVISO

Assicurarsi che tutti i cavi della telecamera, compresi I/O e cavi di alimentazione, siano collegati agli altri dispositivi in un ambiente al chiuso.

NOTA Installare la telecamera VC240 con un tubo protettivo esterno con marchio di certificazione UL per i cavi esposti in ambiente esterno.

NOTA Collegare in modo sicuro la telecamera VC240 al principale terminale di messa a terra di protezione.

NOTA La telecamera VC240 utilizza un alimentatore CA/c.c. certificato UL con un'uscita contrassegnata 12 V c.c., 600 mA.

NOTA La telecamera VC240 utilizza un alimentatore CA/c.c. certificato UL con un'uscita contrassegnata 24 V c.a., 700 mA.

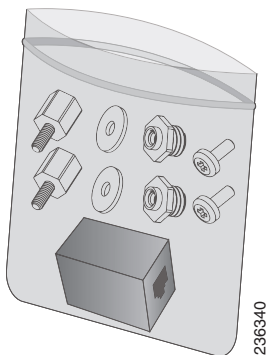
Suggerimenti relativi al luogo di installazione

- **Temperatura ambiente:** per evitare il surriscaldamento della telecamera, non bisogna utilizzarla in un'area che supera la temperatura ambiente di 50 °C (122 °F).
- **Circolazione dell'aria:** per evitare il surriscaldamento della telecamera, assicurarsi che vi sia un'adeguata circolazione dell'aria intorno al dispositivo.
- **Carico meccanico:** per evitare incidenti o situazione pericolose, assicurarsi che il dispositivo sia in piano, stabile e montato in modo sicuro.

Accessori di montaggio e installazione

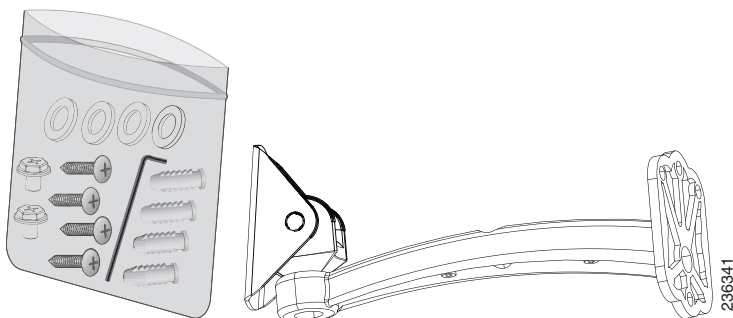
Insieme alla telecamera vengono forniti accessori di montaggio e installazione.

Viti e accoppiatore femmina/femmina per cavo Ethernet RJ45



- 1 accoppiatore femmina/femmina per cavi Ethernet
- 2 viti (M3 x 8 mm)
- 2 rondelle M3
- 2 adattatori maschio/femmina M6 M3
- 2 adattatori maschio/femmina M3 M6

Accessori di installazione del supporto per la telecamera



- Tasselli 4 #6M
- 1 chiave a brugola (5 mm)
- 4 rondelle (6 mm)
- 2 bulloni a testa esagonale (6 mm x 8 mm)
- 4 viti autofilettanti (M4 x 32 mm)

Montaggio della telecamera a una parete o al soffitto

La telecamera Cisco VC240 può essere montata sulla superficie piana di una parete o di un soffitto. La superficie piana deve essere liscia, asciutta e solida.

NOTA Insieme alla telecamera viene fornito un kit che include tasselli (#8–#10 US) e viti (#8 US) per il fissaggio della telecamera alla parete o al soffitto.



PRECAUZIONE

Quando si monta la telecamera, prima di forare la parete o il soffitto, assicurarsi che non vi siano fili elettrici, condutture dell'acqua o altri elementi che potrebbero essere danneggiati dal trapano.

NOTA Se si intende utilizzare la protezione contro il sole fornita per la telecamera, prima di montare la telecamera vedere i passaggi della **sezione “Fissaggio della protezione contro il sole” a pagina 19**.

NOTA Per regolare le impostazioni della messa a fuoco e dello zoom della telecamera, attendere che funzioni la visualizzazione in tempo reale delle immagini della telecamera. Dopo aver montato la telecamera come indicato in questa sezione, seguire i passaggi della **sezione “Collegamento dell'apparecchio” a pagina 12**, della **sezione “Verifica dell'installazione fisica” a pagina 15** e della **sezione “Introduzione alla configurazione” a pagina 15**. Quando la visualizzazione delle riprese della telecamera in tempo reale funziona, per regolare le impostazioni dello zoom e della messa a fuoco seguire le istruzioni della **sezione “Regolazione dell'obiettivo” a pagina 18**.



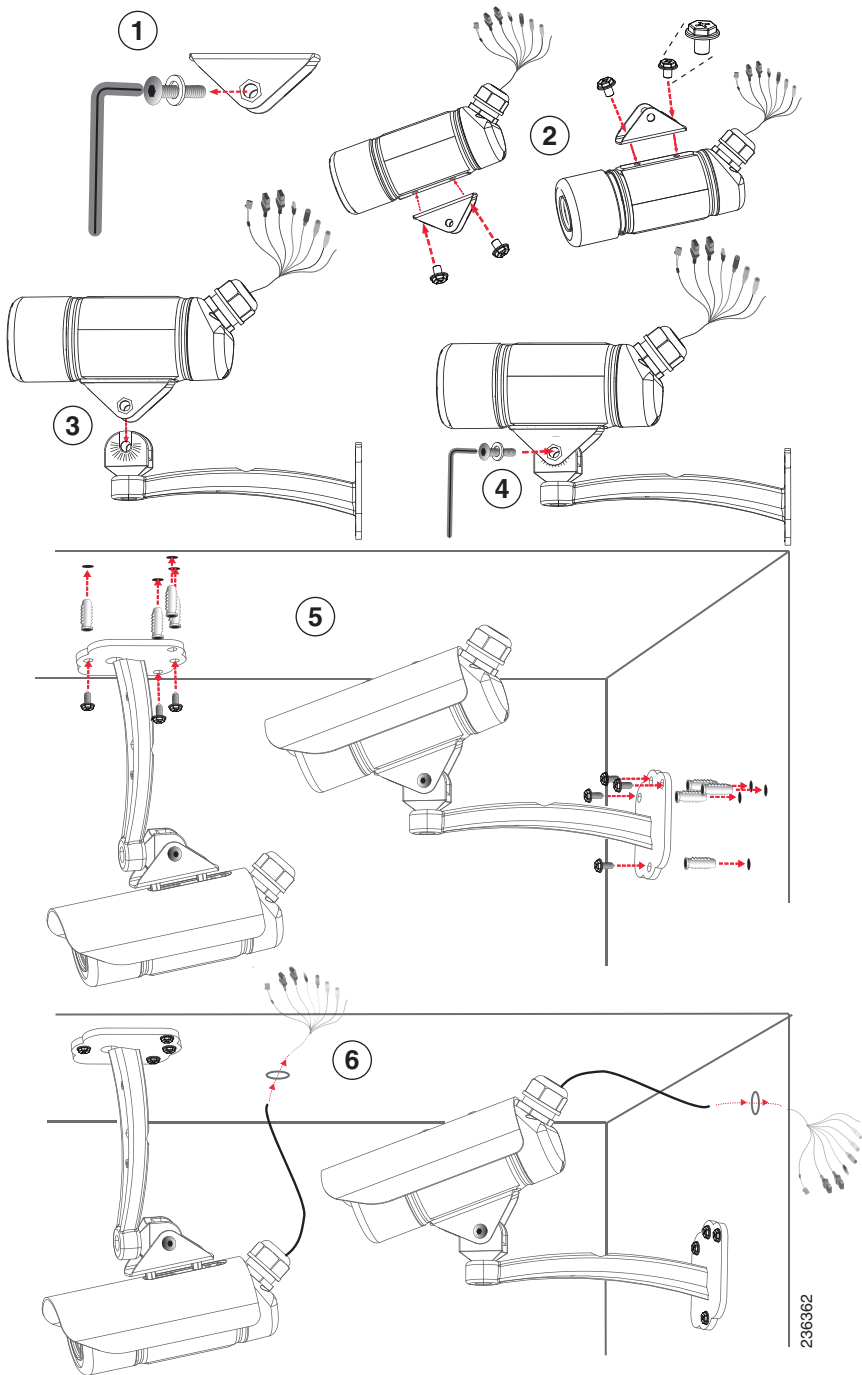
AVVISO

L'installazione dell'apparecchiatura deve essere conforme alle norme elettriche locali e nazionali. Dichiarazione 1074

Installazione del supporto

Per installare il supporto della telecamera, seguire questi passaggi:

- PASSAGGIO 1** Svitare il bullone con testa a brugola dalla staffa di montaggio utilizzando la chiave a brugola fornita.
- PASSAGGIO 2** Fissare la staffa di montaggio alla telecamera utilizzando i due bulloni a testa esagonale forniti (6 mm x 8 mm).
- PASSAGGIO 3** Posizionare la staffa di montaggio, fissata alla telecamera, sul perno del supporto della telecamera.
- PASSAGGIO 4** Fissare la staffa di montaggio al perno utilizzando i bulloni con testa a brugola M6 e le relative rondelle di bloccaggio M6. Utilizzare la chiave a brugola per stringere la vite.
- PASSAGGIO 5** Fissare la base del supporto della telecamera alla parete o al soffitto:
- Utilizzare la base del supporto della telecamera per segnare i punti dei quattro fori che si pratteranno nel prossimo passaggio.
 - Utilizzando una punta per trapano da 1/4 pollici, praticare quattro fori nella superficie.
 - Inserire nei fori i quattro tasselli ad espansione per fissaggio a parete forniti.
 - Fissare la base del supporto della telecamera alla parete o al soffitto utilizzando le quattro viti autofilettanti (# 10x1,5") e le relative rondelle piane M6.
- PASSAGGIO 6** Se si intende collegare i cavi della telecamera da dietro la parete o dal soffitto, praticare nella parete o nel soffitto un foro del diametro di 1" e far passare i cavi attraverso il foro.
- In caso di installazione all'aperto, assicurarsi che rimanga esposta solamente la parte dei cavi del connettore rivestita in nero, poiché è questa la parte resistente agli agenti atmosferici. I cavi singoli devono restare dietro alla parete o al soffitto.
-



236362

Collegamento dell'apparecchio

La telecamera si può alimentare tramite Ethernet utilizzando uno switch di rete abilitato PoE oppure un iniettore PoE. Si può utilizzare anche un alimentatore esterno (non fornito).

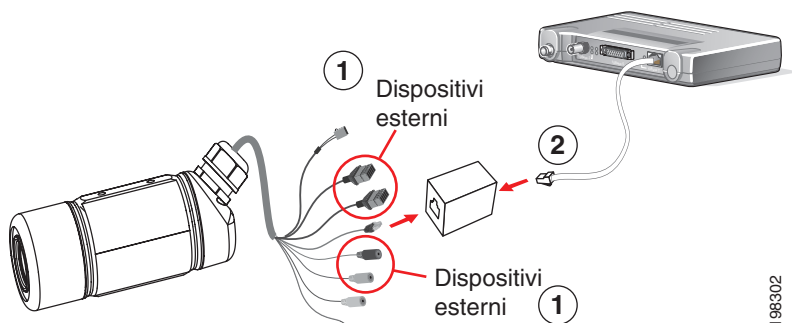
Collegamento della telecamera a uno switch abilitato PoE.

Per collegare la telecamera a uno switch abilitato PoE, seguire questi passaggi.

PASSAGGIO 1 Collegare i cavi della telecamera ai dispositivi con porte I/O, a un altoparlante e a un microfono, in base alle esigenze.

PASSAGGIO 2 Utilizzare la scheda di rete Ethernet per moduli RJ45 femmina/femmina per collegare la telecamera a uno switch abilitato PoE.

NOTA Utilizzare un cavo incrociato di categoria 5 per collegare direttamente la telecamera a un computer.

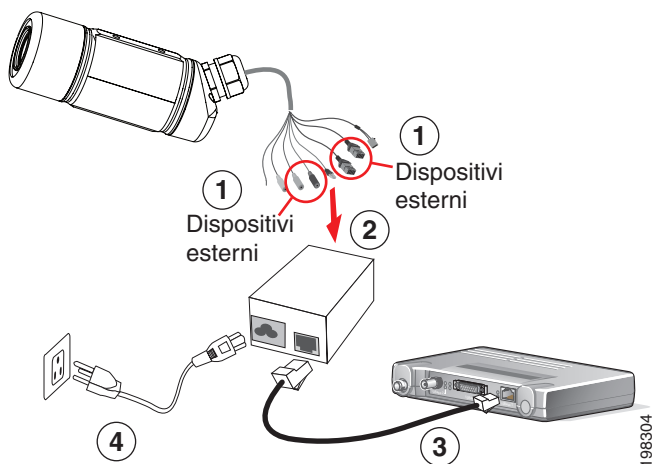


198302

Collegamento della telecamera a un iniettore PoE

Per collegare la telecamera a uno switch non PoE utilizzando un iniettore PoE conforme a 802.3af, seguire questi passaggi:

- PASSAGGIO1** Collegare i cavi della telecamera ai dispositivi con porte I/O, a un altoparlante e a un microfono, in base alle esigenze.
- PASSAGGIO2** Utilizzare la scheda di rete Ethernet per moduli RJ45 femmina/femmina per collegare la telecamera a uno switch abilitato PoE.
- PASSAGGIO3** Collega lo switch all'iniettore PoE.
- PASSAGGIO4** Collega l'iniettore PoE a una presa di corrente.



Collegamento della telecamera a un alimentatore esterno

Per collegare la telecamera a un alimentatore esterno (non fornito) mediante il connettore del cavo di alimentazione della telecamera, occorre un adattatore con le seguenti specifiche:

- Alimentatore 12 V c.c. con connettore cilindrico di uscita
- Diametro del cilindro esterno: 5,5 mm
- Diametro del cilindro interno: 2,1 mm
- Lunghezza del connettore cilindrico: 9,5 mm

La telecamera può anche essere collegata all'alimentazione tramite il connettore per 5 porte (24 V c.a., 0,5 A).

Per collegare la telecamera alla propria rete e alimentarla utilizzando un alimentatore esterno (non fornito), seguire questi passaggi:

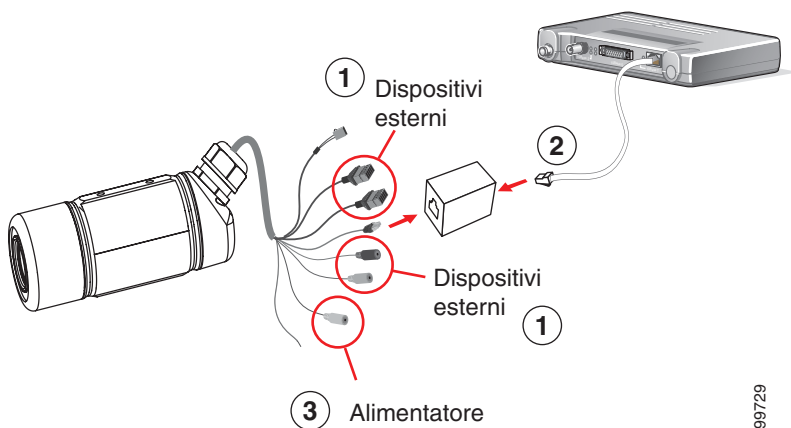
PASSAGGIO1 Collegare i cavi della telecamera ai dispositivi con porte I/O, a un altoparlante e a un microfono, in base alle esigenze.

PASSAGGIO2 Utilizzare la scheda di rete Ethernet per moduli RJ45 femmina/femmina per collegare la telecamera a uno switch.

NOTA Utilizzare un cavo incrociato di categoria 5 per collegare direttamente la telecamera a un computer.

PASSAGGIO3 Collegare l'alimentatore al connettore del cavo di alimentazione della telecamera (connettore nero).

In alternativa, si può utilizzare il connettore per 5 porte per collegare la telecamera all'alimentazione.



199729

5

Verifica dell'installazione fisica

Per verificare la corretta installazione dell'hardware, completare le attività seguenti:

- Controllo dei collegamenti dei cavi.
- Verifica del lampeggiamento di colore verde del LED di stato, come indicato nella **sezione “Pannello frontale” a pagina 3**.

NOTA Per assistenza nella risoluzione di un problema, visitare la Cisco Small Business Support Community (in lingua inglese) sul sito www.cisco.com/go/smallbizsupport. Per la documentazione tecnica e altri collegamenti, vedere la **sezione “Risorse aggiuntive” a pagina 21**.

6

Introduzione alla configurazione

Prima di cominciare a utilizzare l'utilità di configurazione, assicurarsi di avere un computer che abbia i seguenti requisiti:

- Windows XP, Windows Vista o Windows 7.
- Internet Explorer (versione 6 o successiva)

NOTA Se si utilizza Firefox o Safari si avranno funzionalità limitate.

Per individuare e accedere alla telecamera, seguire questi passaggi:

PASSAGGIO1 Assicurarsi che il computer si trovi sulla stessa rete della telecamera.

Se nella rete non vi è alcun server DHCP, la telecamera si imposta sull'indirizzo IP 192.168.1.99. In tal caso, assicurarsi che il computer si trovi sulla rete 192.168.1.

PASSAGGIO2 Inserire il CD di installazione Cisco VC240 nell'unità CD-ROM del computer. Se il CD non viene eseguito automaticamente, aprire Risorse del computer e fare doppio clic sull'unità CD-ROM per avviare l'applicazione.

PASSAGGIO3 Scegliere una lingua dalla casella a discesa, quindi fare clic su **Avanti**.

PASSAGGIO4 Quando viene visualizzata la schermata di installazione, fare clic su **Start**.

PASSAGGIO5 Per individuare la telecamera Cisco VC240 sulla rete, seguire le istruzioni dell'installazione guidata.

Dopo che l'installazione guidata ha individuato la telecamera, viene visualizzata la Finestra di selezione del dispositivo.

PASSAGGIO6 Selezionare la voce con lo stesso indirizzo MAC o con lo stesso numero di serie della telecamera.

NOTA Un indirizzo MAC è l'identificativo univoco per il rilevamento della telecamera. Nell'installazione guidata vengono elencati gli indirizzi IP e MAC di tutte le telecamere rilevate. Se si utilizzano più telecamere, segnare l'indirizzo MAC indicato sul lato della telecamera. Conoscere l'indirizzo MAC è utile per identificare facilmente più telecamere.

PASSAGGIO7 Registrare l'indirizzo IP della telecamera.

NOTA La telecamera utilizza DHCP per l'impostazione di un indirizzo IP, con l'indirizzo ottenuto da un server DHCP o un router DHCP. Se non sono presenti server DHCP nella rete, la telecamera verrà impostata automaticamente sull'indirizzo statico 192.168.1.99 dopo 90 secondi.

PASSAGGIO8 Chiudere la procedura di installazione guidata

Quando si chiude la procedura dell'installazione guidata, in una finestra del browser dovrebbe aprirsi la home page dell'utilità di configurazione della telecamera. Se dopo 90 secondi non viene visualizzata la home page, aprire una finestra del browser e per aprire la home page della telecamera inserire 192.168.1.99 nel campo indirizzo.

PASSAGGIO9 Quando viene visualizzata la pagina di accesso, inserire il nome utente e la password.

Il nome utente predefinito è cisco. La password predefinita è cisco. Le password fanno distinzione tra maiuscole e minuscole.

NOTA Per proteggere la telecamera dall'utilizzo non autorizzato, cambiare la password predefinita.

PASSAGGIO10 Fare clic su **Login**.

Dopo aver effettuato l'accesso, potrebbe essere visualizzata una richiesta di ActiveX. Facendo clic su **OK** vengono visualizzate le immagini in tempo reale della telecamera.

NOTA Se si utilizza Safari o Firefox, è possibile visualizzare le immagini MJPEG della telecamera senza ulteriori installazioni. Tuttavia, per visualizzare immagini MPEG-4 occorre installare il plug-in di QuickTime.

Per ulteriori informazioni sulla configurazione della telecamera, vedere la *Guida all'amministrazione della telecamera di rete PoE giorno/notte Cisco VC240 Outdoor*.

Congratulazioni, ora è possibile iniziare a usare la telecamera Cisco VC240. Si consiglia di mettere in atto alcuni dei seguenti passaggi:

Regolazione dell'obiettivo

Durante la visualizzazione del video in tempo reale acquisito dalla telecamera, è possibile regolare il fattore di zoo, e l'intervallo di messa a fuoco come necessario.

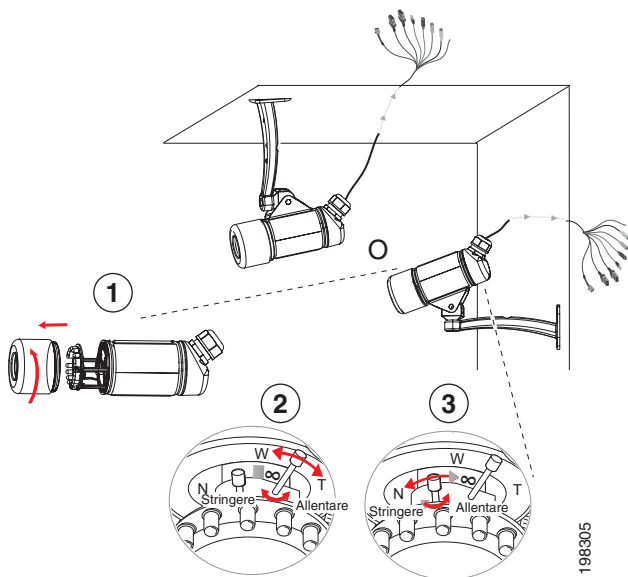
Per regolare il fattore di zoom e l'intervallo di messa a fuoco, seguire questi passaggi:

PASSAGGIO1 Rimuovere la copertura dell'obiettivo.

PASSAGGIO2 Allentare delicatamente il controller dello zoom (regolazione posteriore) e regolare il fattore di zoom da Wide [W] (Esteso) a Telephoto [T] (Telefoto). Al termine, fissare di nuovo con delicatezza il controller dello zoom.

PASSAGGIO3 Allentare delicatamente il controller della messa a fuoco (regolazione anteriore) per regolare il raggio di messa a fuoco da Near (Vicino) a Infinity (Infinito). Al termine, fissare di nuovo con delicatezza il controller della messa a fuoco.

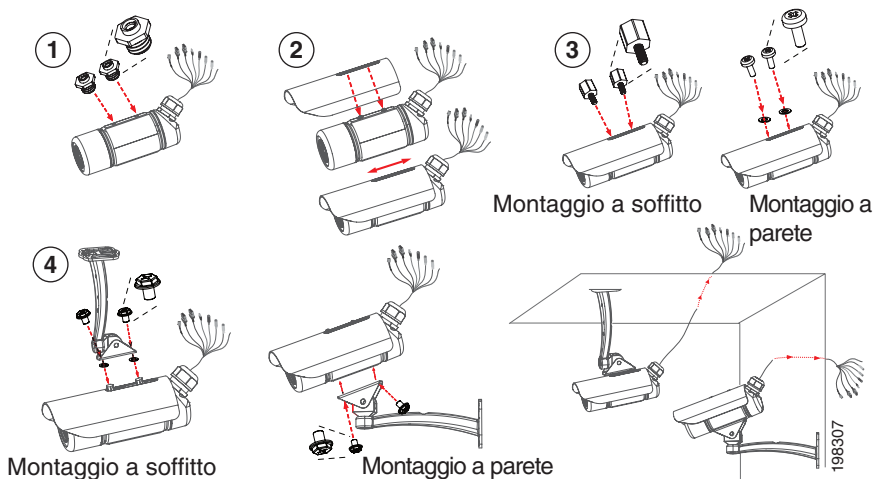
PASSAGGIO4 Fissare di nuovo la copertura dell'obiettivo.



Fissaggio della protezione contro il sole

Per utilizzare in ambienti all'aperto la protezione contro il sole fornita, seguire questi passaggi.

- PASSAGGIO1** Inserire le viti fornite nei fori corrispondenti nella parte superiore della telecamera come illustrato di seguito. Quindi stringere le viti utilizzando la chiave fissa fornita.
- PASSAGGIO2** Posizionare sulla telecamera la protezione contro il sole fornita e farla scorrere fino al raggiungimento della posizione desiderata.
- PASSAGGIO3** Fissare la protezione contro il sole con le viti appropriate.
Se si monta la telecamera al soffitto, inserire le viti come illustrato di seguito.
- PASSAGGIO4** Fissare la telecamera sul suo supporto.



Inserimento di sacchetti essiccanti di gel di silice all'interno della telecamera

Con la telecamera VC240 vengono forniti dei sacchetti essiccanti di gel di silice. Uno è fissato all'interno della telecamera con del biadesivo e l'altro è di scorta e viene fornito in una bustina di alluminio sigillata.

Se si decide di rimuovere la copertura dell'obiettivo dopo più di sei mesi di utilizzo della telecamera, rimuovere il sacchettino di gel di silice fino a quel momento utilizzato e, prima di fissare nuovamente la copertura dell'obiettivo, inserire nella telecamera il sacchettino di scorta.

Mentre la telecamera è impermeabile al 100%, i sacchetti essiccanti di gel di silice contribuiscono a proteggere la telecamera assorbendo la piccola quantità di umidità che potrebbe formarsi durante l'avvio iniziale quando i componenti passano dal freddo al caldo in pochi secondi. Ciò evita che l'umidità formi della condensa sull'obiettivo o sul suo rivestimento in vetro.

Supporto	
Cisco Small Business Support Community	www.cisco.com/go/smallbizsupport
Cisco Small Business Support and Resources	www.cisco.com/go/smallbizhelp
Contatti del supporto telefonico	www.cisco.com/en/US/support/tsd_cisco_small_business_support_center_contacts.html
Cisco Small Business Firmware Downloads	<p>www.cisco.com/go/smallbizfirmware</p> <p>Selezionare un collegamento per scaricare il firmware relativo ai prodotti Cisco Small Business. Non sono necessari dati di accesso.</p> <p>I download per tutti gli altri prodotti Cisco Small Business, inclusi i sistemi di memorizzazione di rete, sono disponibili nell'area Download su Cisco.com al sito www.cisco.com/go/software (richiede la registrazione/immissione di dati di accesso).</p>
Documentazione prodotti	
<i>Guida all'amministrazione della telecamera di rete PoE giorno/notte Cisco VC240 Outdoor</i>	www.cisco.com/en/US/products/ps9944/tsd_products_support_series_home.html
Cisco Small Business	
Cisco Partner Central per Small Business (richiede l'immissione di dati di accesso da parte dei partner)	www.cisco.com/web/partners/sell/smb
Cisco Small Business Home	www.cisco.com/smb

Sede centrale in America

Cisco Systems, Inc.
170 West Tasman Drive
San Jose, CA 95134-1706
USA

www.cisco.com

Supporto per i prodotti Small Business negli Stati Uniti: 1-866-606-1866 (numero verde, 24 ore su 24/ 7 giorni su 7)

Supporto per i prodotti Small Business a livello mondiale:

www.cisco.com/go/sbsc



78-19699-01

Cisco, Cisco Systems, il logo Cisco e il logo Cisco Systems sono marchi o marchi registrati di Cisco e/o di società affiliate negli Stati Uniti e in altri paesi. Tutti gli altri marchi citati nel presente documento o sito Web appartengono ai rispettivi proprietari. L'uso del termine partner non implica una relazione di partnership tra Cisco e altre società. (1002R)

© 2010 Cisco Systems, Inc. Tutti i diritti riservati.