



# Guide de démarrage rapide



Cisco Small Business

## VC 240 Caméra réseau PoE Jour/Nuit WDR extérieure

### Contenu de la boîte

- Caméra réseau extérieure Cisco VC 240
- Accessoires de montage et d'installation
- Clé plate et clé Allen
- Adaptateur Ethernet Femelle/Femelle
- CD de documentation et de configuration
- Connecteurs RS-485 et E/S
- Guide de démarrage rapide
- Support de caméra
- Pare-soleil

Versión en Español para México en el CD  
Version en français sur CD  
Versione italiana sul CD  
Deutsch Version auf CD

# Bienvenue

Merci d'avoir choisi la caméra réseau PoE Jour/Nuit à technologie WDR (Wide Dynamic Range) extérieure Cisco VC 240. Cet appareil est une caméra Web hautes performances pouvant être intégrée à un système de surveillance polyvalent.

Ce guide vous explique comment installer physiquement votre caméra VC 240, mais également comment installer et lancer l'Assistant d'installation.

## 1 Avant de commencer

Avant de procéder à l'installation, assurez-vous de disposer du matériel et des services suivants :

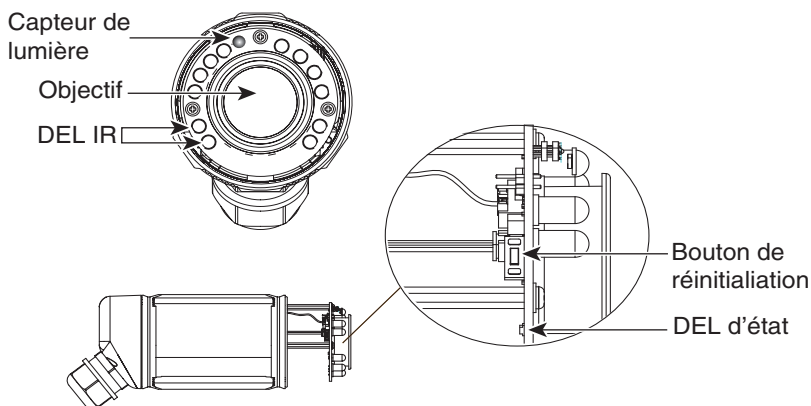
- Commutateur réseau Ethernet PoE (Power over Ethernet, alimentation par Ethernet) ou injecteur de puissance PoE conforme à la norme 802.3af
- Outils pour l'installation de la caméra (perceuse, mèches de 0,63 cm (1/4 pouces), tournevis Phillips, détecteur de montants en cas de fixation de la caméra sur un mur sec)
- Toutes les connexions doivent être suffisamment longues pour pouvoir brancher le câble de caméra de 1,82 mètres (6 pieds)
- PC avec Microsoft Internet Explorer 6.0 ou version ultérieure, pour accéder à l'utilitaire de configuration Web de la caméra
- Un ou plusieurs commutateurs réseau Ethernet

## 2 Fonctionnalités de l'appareil VC 240

### Paramètres par défaut

Paramètre	Valeur par défaut
Nom d'utilisateur	cisco
Mot de passe	cisco
IP LAN	DHCP
Plage DHCP	Dépend des paramètres du routeur
Masque de réseau	255.255.255.0

## Panneau avant

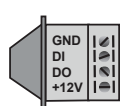
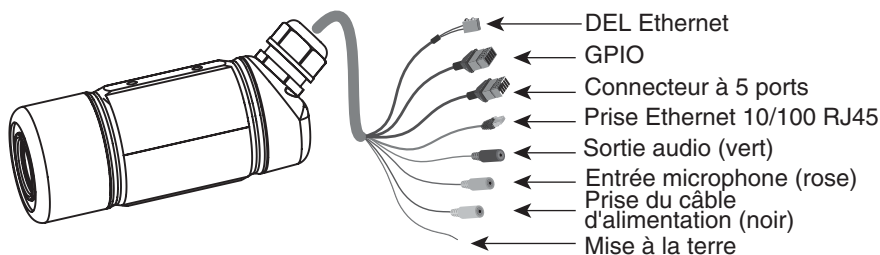


198299

<b>Capteur de lumière</b>	Détecte la quantité de lumière ambiante et bascule la caméra en mode jour ou nuit. Si la lumière est trop faible, le capteur de lumière active les voyants infrarouges (DEL IR).
<b>Objectif</b>	<ul style="list-style-type: none"> <li>▪ Objectif à focale variable Computar 3,3–12 mm F/1.4</li> <li>▪ Angle de vision de 23,9 à 89,8° (horizontal)</li> <li>▪ Filtre d'arrêt IR amovible avec compensation de foyer</li> <li>▪ Zoom manuel (3,5x)</li> </ul>
<b>DEL IR</b>	Permet une utilisation dans l'obscurité totale. La série de 12 DEL infrarouges (IR) est intégrée et fonctionne dans un périmètre de 15 m (50 pieds).
<b>Bouton de réinitialisation</b>	Permet d'exécuter deux fonctions : <ul style="list-style-type: none"> <li>▪ <b>Réinitialisation</b> : maintenez le bouton enfoncé pendant moins de 5 secondes afin de réinitialiser la caméra.</li> <li>▪ <b>Restauration des paramètres d'usine</b> : maintenez le bouton enfoncé pendant 5 secondes, jusqu'à ce que la DEL d'état clignote en rouge toutes les 0,2 secondes.</li> </ul>

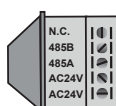
<b>DEL d'état</b>	<ul style="list-style-type: none"><li>▪ <b>Lumière éteinte</b> : la caméra n'est pas alimentée ou la DEL d'état est désactivée.</li><li>▪ <b>DEL rouge et clignotant toutes les secondes</b> : la caméra et le réseau fonctionnent (battement de cœur).</li><li>▪ <b>DEL rouge fixe</b> : défaillance du réseau.</li><li>▪ <b>DEL rouge et clignotant toutes les 2 secondes</b> : l'audio est désactivé.</li><li>▪ <b>DEL rouge et clignotant toutes les 0,2 secondes</b> : restauration des paramètres par défaut.</li><li>▪ <b>DEL rouge et clignotant toutes les 0,5 secondes</b> : mise à niveau du micrologiciel.</li></ul>
-------------------	--

## Panneau arrière



GND: mise à la terre  
 DI: entrée numérique  
 DO: sortie numérique  
 +12V: puissance (12 VCC)

GPIO



NC: n° du connecteur  
 485B: RS485-  
 485A: RS485+  
 AC24V: puissance (24 VCA)  
 AC24V: puissance (24 VCA)

Connecteur à 5 ports

198300

<p><b>DEL Ethernet</b></p>	<p>Les DEL Ethernet verte et orange indiquent l'état.</p> <p>En cas d'alimentation par Ethernet :</p> <ul style="list-style-type: none"> <li>▪ <b>Vert fixe, orange fixe</b> : sous tension.</li> <li>▪ <b>Vert clignotant, orange fixe</b> : sous tension avec activité de données Ethernet.</li> </ul> <p>En cas d'alimentation par adaptateur secteur externe :</p> <ul style="list-style-type: none"> <li>▪ <b>Vert fixe, orange éteint</b> : sous tension.</li> <li>▪ <b>Vert clignotant, orange éteint</b> : sous tension avec activité de données Ethernet.</li> </ul>
<p><b>Bornier de connexion d'entrées/sorties pour un usage général (GPIO)</b></p>	<p>Vous permet de connecter la caméra à des périphériques d'entrée/sortie susceptibles de fournir des fonctions de contrôle supplémentaires.</p> <p>Pour obtenir plus informations, consultez le <i>Guide d'administration de la caméra réseau PoE Jour/Nuit WDR extérieure Cisco VC 240</i>, disponible à l'adresse suivante :</p> <p><a href="http://www.cisco.com/en/US/products/ps9944/prod_maintenance_guides_list.html">http://www.cisco.com/en/US/products/ps9944/prod_maintenance_guides_list.html</a></p>
<p><b>Connecteur à 5 ports</b></p>	<p>Connecte la caméra à une alimentation 24 VCA (0,5 A) ou sert de ports RS-485.</p>

<b>Prise Ethernet 10/100 RJ45</b>	Connecte votre caméra Cisco VC 240 à un commutateur ou routeur PoE (Power over Ethernet) ou à un injecteur de puissance PoE (non fourni) pour le raccordement à un commutateur ou routeur non PoE.
<b>Sortie audio (vert)</b>	Connecte votre caméra Cisco VC 240 à un haut-parleur externe ou à un ordinateur via la prise jack 3,5 mm.
<b>Entrée microphone (rose)</b>	Connecte votre caméra Cisco VC 240 à un microphone externe via la prise jack 3,5 mm.
<b>Prise du câble d'alimentation (noir)</b>	Connecte votre caméra Cisco VC 240 à une alimentation 12 VCC (1 A) en cas de non utilisation de l'alimentation PoE ou 24 VCA.
<b>Mise à la terre</b>	Connecte votre caméra Cisco VC 240 à la terre.

# 3

## Montage de l'appareil VC 240

Cette section explique comment monter la caméra. Elle n'inclut pas le branchement de la caméra ni le réglage du zoom ou du foyer, rubriques couvertes dans une section ultérieure de ce guide.



### AVERTISSEMENT

La ligne électrique de l'alimentation PoE ou 24 VCA ne doit en aucun cas passer à l'extérieur des bâtiments pour des raisons de protection contre la foudre.



### AVERTISSEMENT

Assurez-vous que le câble de mise à la terre de la caméra est bien relié à la terre.



### AVERTISSEMENT

Veillez à ce que tous les câbles de la caméra, y compris l'alimentation et l'E/S, soient connectés aux autres périphériques dans un environnement intérieur.

**REMARQUE** Installez la caméra VC 240 avec un conduit extérieur UL pour le câble exposé aux conditions extérieures.

**REMARQUE** Vous devez connecter de façon fiable la caméra VC 240 au terminal de mise à la terre principal.

**REMARQUE** La caméra VC 240 utilise un adaptateur secteur CA/CC UL avec une sortie 12 VCC, 600 mA.

**REMARQUE** La caméra VC 240 utilise un adaptateur secteur CA/CC UL avec une sortie 24 VCA, 700 mA.

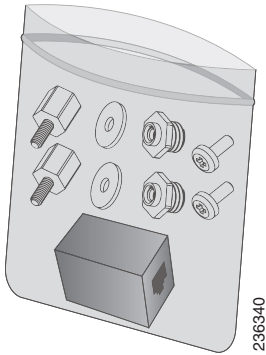
### Conseils relatifs à l'emplacement

- **Température ambiante** : pour éviter toute surchauffe de l'appareil, n'installez pas la caméra dans une zone dont la température ambiante dépasse 50°C (122°F).
- **Ventilation** : vérifiez que la ventilation est suffisante autour de l'appareil afin d'éviter toute surchauffe.
- **Charge mécanique** : afin d'éviter les incidents ou toute situation dangereuse, l'appareil doit être droit, stable et bien fixé.

## Accessoires de montage et d'installation

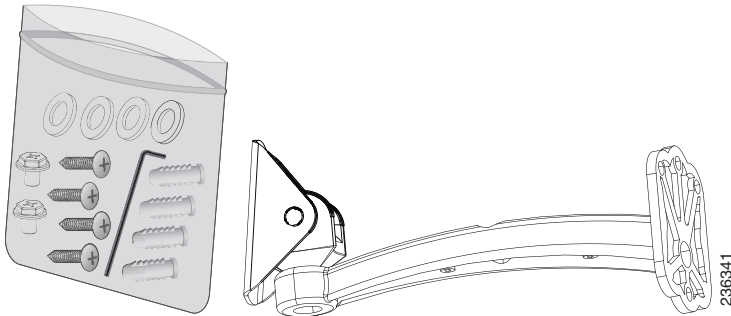
La caméra est livrée avec des accessoires de montage et d'installation.

### Vis et connecteur Ethernet Femelle/Femelle RJ45



- 1 connecteur Ethernet Femelle/Femelle
- 2 vis (M3 x 8 mm)
- 2 rondelles M3
- 2 adaptateurs Mâle/Femelle M6 vers M3
- 2 adaptateurs Mâle/Femelle M3 vers M6

### Accessoires d'installation du support de caméra



- 4 ancrages 6M
- 1 clé Allen (5 mm)
- 4 rondelles (6 mm)
- 2 boulons à tête hexagonale (6 mm x 8 mm)
- 4 vis autotaraudeuses (M4 x 32 mm)

## Montage de la caméra sur un support mural ou au plafond

Vous pouvez monter la caméra VC 240 Cisco sur la surface plane d'un mur ou d'un plafond. La surface plane doit être lisse, sèche et solide.

**REMARQUE** Un kit contenant des ancrages (n°8-10 US) et des vis (n°8 US) est livré avec la caméra, afin de fixer l'appareil de façon sécurisée au mur ou au plafond.



### ATTENTION !

---

Avant de percer des trous au mur ou au plafond, assurez-vous qu'aucun fil électrique, aucune canalisation d'eau ou autre ne risque d'être endommagé.

---

**REMARQUE** Si vous prévoyez d'utiliser le pare-soleil fourni avec la caméra, consultez les étapes de la **section « Fixation du pare-soleil » à la page 18** avant le montage de la caméra.

**REMARQUE** Réglez les paramètres de zoom et du foyer de la caméra, une fois que l'image vidéo en direct est affichée sur la caméra. Après avoir monté la caméra tel qu'indiqué dans cette section, suivez les étapes de la **section « Connexion du matériel » à la page 12**, la **section « Vérification de l'installation matérielle » à la page 15** et la **section « Configuration » à la page 15**. Une fois que l'image vidéo en direct s'affiche, suivez les instructions de la **section « Réglage de l'objectif » à la page 17** afin de régler les paramètres de zoom et de foyer.



### AVERTISSEMENT

---

L'installation de l'équipement doit être conforme aux normes électriques nationales et locales. Énoncé 1074

---

## Installation du support

Pour installer le support de caméra, suivez ces étapes :

---

**ÉTAPE1** Desserrez le boulon à tête Allen sur le support de montage, à l'aide de la clé Allen fournie.

**ÉTAPE2** Fixez le support de montage à la caméra, à l'aide des deux boulons à tête hexagonale fournis (6 mm x 8 mm).

**ÉTAPE3** Placez le support de montage et la caméra fixée, sur le pivot du support de caméra.

**ÉTAPE4** Fixez le support de montage au pivot, à l'aide du boulon à tête Allen M6 et de sa rondelle de sécurité M6. Utilisez la clé Allen pour serrer la vis.

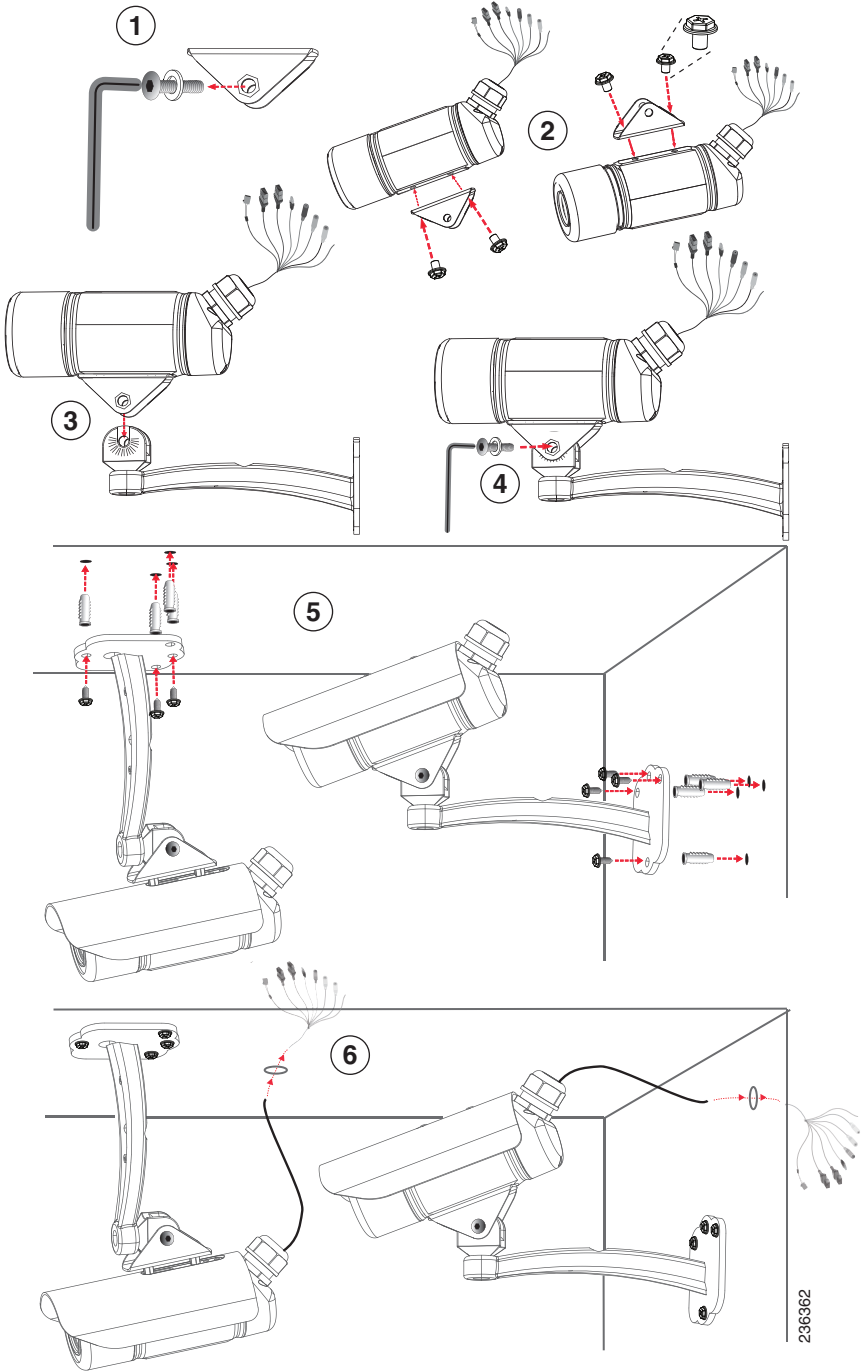
**ÉTAPE5** Pour fixer la base du support de caméra au mur ou au plafond :

- a. Utilisez la base du support de caméra pour marquer l'emplacement des quatre trous que vous allez percer à la prochaine étape.
- b. À l'aide d'une mèche 6,3 mm (1/4 pouces), percez quatre trous dans la surface.
- c. Insérez dans les trous les quatre ancrages pour montage mural fournis.
- d. Fixez la base du support de caméra au mur ou au plafond, à l'aide des quatre vis autotaraudeuses (#10x1.5°) et des rondelles plates M6 correspondantes.

**ÉTAPE6** Si vous prévoyez de brancher les câbles de la caméra derrière le mur ou le plafond, percez un trou d'un diamètre de 2,54 cm (1 pouce) dans le mur ou le plafond, puis passez-y les câbles.

En cas d'installation en extérieur, assurez-vous que seule la partie des câbles de connecteur, noire et étanche, est exposée aux conditions extérieures. Les câbles individuels doivent se trouver derrière le mur ou le plafond.

---



236362

# 4

## Connexion du matériel

Vous pouvez alimenter la caméra par Ethernet, à l'aide d'un commutateur de réseau PoE ou d'un injecteur de puissance PoE. Vous pouvez également utiliser un adaptateur secteur externe (non fourni).

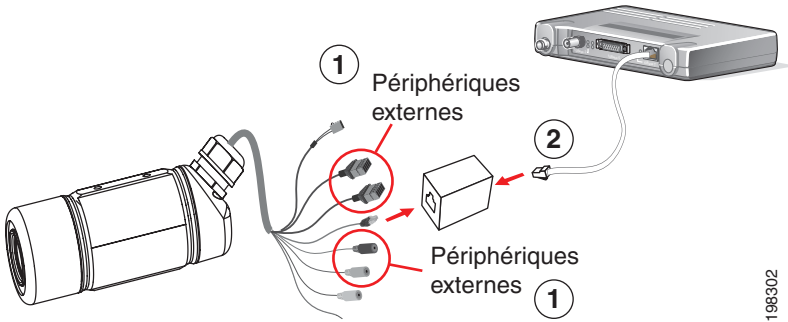
### Branchement de la caméra à un commutateur PoE

Pour brancher votre caméra à un commutateur PoE, suivez ces étapes.

**ÉTAPE 1** Connectez les câbles de la caméra aux périphériques à port E/S, à un haut-parleur audio ou à un microphone.

**ÉTAPE 2** Utilisez l'adaptateur Ethernet Femelle/Femelle RJ45 pour brancher la caméra à un commutateur PoE.

**REMARQUE** Utilisez un câble inverseur de catégorie 5 pour connecter directement la caméra à un ordinateur.

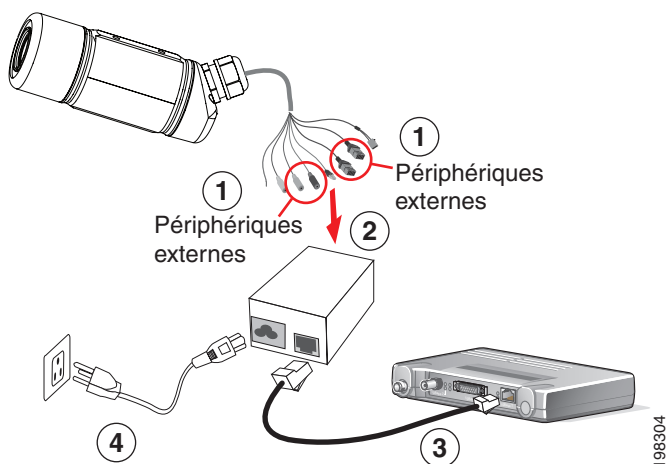


198302

## Branchement de la caméra à un injecteur de puissance PoE

Pour brancher la caméra à un commutateur non PoE, à l'aide d'un injecteur de puissance conforme à la norme 802.3af, suivez ces étapes.

- ÉTAPE 1** Connectez les câbles de la caméra aux périphériques à port E/S, à un haut-parleur audio ou à un microphone.
- ÉTAPE 2** Utilisez l'adaptateur Ethernet Femelle/Femelle RJ45 pour connecter la caméra à un injecteur de puissance PoE.
- ÉTAPE 3** Connectez le commutateur à l'injecteur de puissance PoE.
- ÉTAPE 4** Branchez l'injecteur de puissance PoE à une prise secteur.



## Branchement de la caméra à un adaptateur d'alimentation externe

Pour brancher la caméra à un adaptateur secteur externe (non fourni), via la prise du câble d'alimentation de la caméra, il vous faut un adaptateur disposant des caractéristiques suivantes :

- Adaptateur secteur 12 VCC (1 A) avec connecteur CC de sortie.
- Le diamètre externe est de 5,5 mm.
- Le diamètre interne est de 2,1 mm.
- La longueur du connecteur CC est de 9,5 mm.

Vous pouvez également brancher la caméra à l'alimentation via le connecteur à 5 ports (24 VCA, 0,5 A).

Pour connecter la caméra à votre réseau et l'alimenter via un adaptateur secteur externe (non fourni), suivez ces étapes.

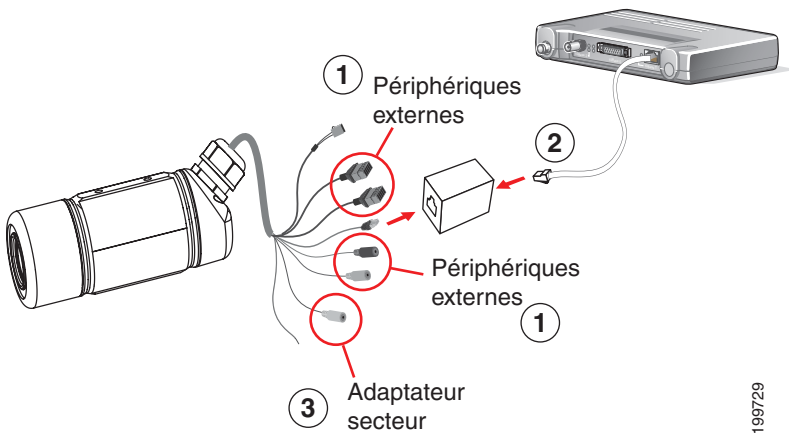
**ÉTAPE1** Connectez les câbles de la caméra aux périphériques à port E/S, à un haut-parleur audio ou à un microphone.

**ÉTAPE2** Utilisez l'adaptateur Ethernet Femelle/Femelle RJ45 pour brancher la caméra à un commutateur.

**REMARQUE** Utilisez un câble inverseur de catégorie 5 pour connecter directement la caméra à un ordinateur.

**ÉTAPE3** Branchez l'alimentation à la prise d'alimentation de la caméra (connecteur noir).

Vous pouvez également utiliser le connecteur à 5 ports pour brancher la caméra à l'alimentation.



199729

## 5

# Vérification de l'installation matérielle

Pour vérifier l'installation matérielle, procédez comme suit.

- Vérifiez les branchements des câbles.
- Vérifiez que la DEL d'état est verte et clignote, comme indiqué dans la **section « Panneau avant » à la page 3**.

**REMARQUE** Si vous avez besoin d'aide pour la résolution d'un problème, consultez la communauté d'assistance Cisco Small Business [www.cisco.com/go/smallbizsupport](http://www.cisco.com/go/smallbizsupport). Pour obtenir de la documentation technique ou d'autres liens, consultez la rubrique **section « Pour en savoir plus » à la page 19**.

## 6

# Configuration

Avant de commencer à utiliser l'utilitaire de configuration, assurez-vous que votre ordinateur dispose des caractéristiques suivantes.

- Windows XP, Windows Vista ou Windows 7.
- Internet Explorer (version 6 ou ultérieure).

**REMARQUE** Vous disposerez de fonctionnalités limitées si vous utilisez Firefox ou Safari.

Pour localiser la caméra et y accéder, suivez ces étapes.

---

**ÉTAPE 1** Assurez-vous que votre ordinateur et votre caméra sont sur le même réseau.

Si aucun serveur DHCP n'existe sur le réseau, la caméra adoptera par défaut l'adresse IP 192.168.1.99. Dans ce cas, assurez-vous que votre ordinateur se trouve sur le réseau 192.168.1.

**ÉTAPE 2** Insérez le CD d'installation Cisco VC 240 dans le lecteur de CD-ROM de votre ordinateur. Si le CD ne se lance pas automatiquement, accédez à Poste de travail et cliquez deux fois sur le lecteur de CD-ROM pour lancer l'application.

**ÉTAPE 3** Sélectionnez la langue à partir du menu déroulant, puis cliquez sur **Next** (Suivant).

**ÉTAPE 4** Lorsque l'écran d'installation apparaît, cliquez sur **Start** (Démarrer).

**ÉTAPE 5** Suivez les instructions de l'Assistant d'installation pour localiser la caméra Cisco VC 240 sur votre réseau.

La fenêtre Device Selector (Sélection du périphérique) apparaît une fois que l'Assistant d'installation a trouvé la caméra.

**ÉTAPE6** Sélectionnez l'adresse MAC ou le numéro de série de votre caméra.

**REMARQUE** L'adresse MAC est l'identificateur unique lors de la détection des caméras. L'Assistant d'installation répertorie les adresses IP et MAC de toutes les caméras détectées. Si vous possédez plusieurs caméras, notez l'adresse MAC qui se trouve sur le côté de la caméra. Connaître l'adresse MAC facilite l'identification de plusieurs caméras.

**ÉTAPE7** Enregistrez l'adresse IP de la caméra.

**REMARQUE** La caméra utilise DHCP pour obtenir une adresse IP, l'adresse étant fournie par un serveur ou un routeur DHCP. Si aucun serveur DHCP n'existe sur le réseau, la caméra adoptera par défaut l'adresse statique 192.168.1.99, après un délai de 90 secondes.

**ÉTAPE8** Quittez l'Assistant d'installation.

Ceci fait, la page d'accueil de l'utilitaire de configuration de la caméra s'ouvre dans votre navigateur Web. Si au bout de 90 secondes, la page d'accueil ne s'affiche pas, ouvrez votre navigateur Web et saisissez 192.168.1.99 dans le champ d'adresse afin d'ouvrir la page d'accueil de la caméra.

**ÉTAPE9** Lorsque la page d'ouverture de session s'affiche, saisissez votre identifiant et votre mot de passe.

L'identifiant par défaut est cisco. Le mot de passe par défaut est cisco. Les mots de passe sont sensibles à la casse.

**REMARQUE** Pour protéger votre caméra contre les utilisations non autorisées, modifiez le mot de passe par défaut.

**ÉTAPE10** Cliquez sur **Login** (ouverture de session).

Une fois connecté, une requête ActiveX est susceptible de s'afficher. Cliquez sur **OK**. Une image vidéo en direct devrait alors apparaître.

**REMARQUE** Si vous utilisez Safari ou Firefox, vous pouvez voir la vidéo MJPEG de la caméra sans installation complémentaire. Vous devrez toutefois installer le module d'extension QuickTime pour pouvoir visionner une vidéo MPEG-4.

---

Pour obtenir plus d'informations sur la configuration de la caméra, consultez le *Guide d'administration de la caméra réseau PoE Jour/Nuit WDR extérieure Cisco VC 240*.

# 7

## Étapes supplémentaires recommandées

Félicitations ! Vous êtes désormais prêt à utiliser votre caméra Cisco VC 240. Vous voudrez peut-être prendre en considération certaines des étapes suivantes.

### Réglage de l'objectif

Lorsque vous visionnez une vidéo en direct, vous pouvez régler la profondeur de foyer ou le facteur de zoom, selon vos besoins.

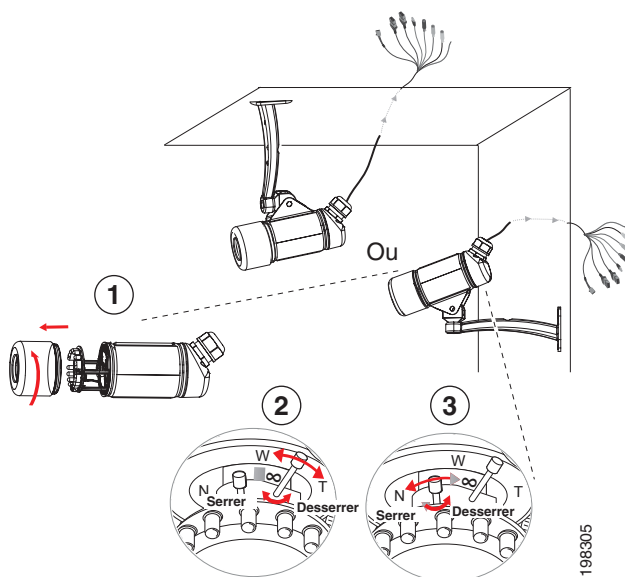
Pour régler la profondeur de foyer et le facteur de zoom, suivez ces étapes.

**ÉTAPE 1** Retirez le capot de l'objectif.

**ÉTAPE 2** Desserrez le contrôleur de zoom (réglage arrière) pour régler le facteur de zoom de Wide (large) à Telephoto (longue focale). Une fois terminé, serrez le contrôleur de zoom.

**ÉTAPE 3** Desserrez le contrôleur de foyer (réglage avant) pour régler la profondeur de foyer de Near (proche) à Infinity (infini). Une fois terminé, serrez le contrôleur de foyer.

**ÉTAPE 4** Remplacez le capot de l'objectif.



## Fixation du pare-soleil

Pour utiliser le pare-soleil fourni dans un environnement extérieur, suivez ces étapes.

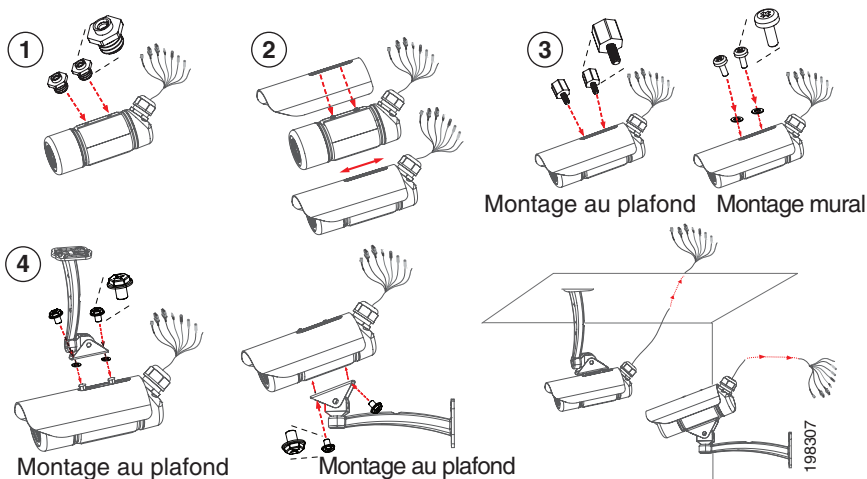
**ÉTAPE 1** Insérez les vis fournies dans les trous correspondants en haut de la caméra, tel qu'indiqué ci-dessous. Serrez ensuite les vis, à l'aide de la clé plate fournie.

**ÉTAPE 2** Fixez le pare-soleil à la caméra, puis faites-le glisser dans la position désirée.

**ÉTAPE 3** Fixez fermement le pare-soleil à l'aide des vis appropriées.

Si vous montez la caméra au plafond, insérez les vis tel qu'indiqué ci-dessous.

**ÉTAPE 4** Fixez la caméra au support de caméra.



## Emplacement des sachets déshydratants en gel de silice, à l'intérieur de la caméra

La caméra VC 240 est livrée avec des sachets déshydratants en gel de silice. Un sachet est fixé à l'intérieur de la caméra avec du ruban adhésif double-face. Un second sachet est fourni dans un sac en aluminium scellé.

Si vous décidez de retirer le capot de l'objectif après six mois d'utilisation de la caméra, retirez le sachet en gel de silice utilisé, puis placez le sachet de remplacement à l'intérieur de la caméra avant de replacer le capot.

Même si la caméra est totalement étanche, les sachets déshydratants en gel de silice permettent d'éviter que la caméra n'absorbe l'humidité qui pourrait se former au cours du démarrage initial, lorsque les composants passent de l'état froid à l'état chaud en quelques secondes. Cela empêche ainsi la condensation sur l'objectif et le cache en verre.

Assistance	
Communauté d'assistance Cisco Small Business	<a href="http://www.cisco.com/go/smallbizsupport">www.cisco.com/go/smallbizsupport</a>
Assistance et ressources Cisco Small Business	<a href="http://www.cisco.com/go/smallbizhelp">www.cisco.com/go/smallbizhelp</a>
Contacts assistance téléphonique	<a href="http://www.cisco.com/en/US/support/tsd_cisco_small_business_support_center_contacts.html">www.cisco.com/en/US/support/tsd_cisco_small_business_support_center_contacts.html</a>
Téléchargement de micrologiciels Cisco Small Business	<p><a href="http://www.cisco.com/go/smallbizfirmware">www.cisco.com/go/smallbizfirmware</a></p> <p>Sélectionnez un lien pour télécharger le micrologiciel d'un produit Cisco Small Business. Aucune ouverture de session n'est requise.</p> <p>Les téléchargements se rapportant à tous les autres produits Cisco Small Business, notamment aux systèmes de stockage réseau, sont disponibles dans la zone de téléchargement de Cisco.com, à l'adresse <a href="http://www.cisco.com/go/software">www.cisco.com/go/software</a> (enregistrement/ouverture de session requis).</p>
Documentation produit	
<i>Guide d'administration de la caméra réseau PoE Jour/Nuit WDR extérieure Cisco VC 240</i>	<a href="http://www.cisco.com/en/US/products/ps9944/tsd_products_support_series_home.html">www.cisco.com/en/US/products/ps9944/tsd_products_support_series_home.html</a>
Cisco Small Business	
Cisco Partner Central for Small Business (Identification partenaire obligatoire)	<a href="http://www.cisco.com/web/partners/sell/smb">www.cisco.com/web/partners/sell/smb</a>
Accueil Cisco Small Business	<a href="http://www.cisco.com/smb">www.cisco.com/smb</a>

## Siège en Amérique

Cisco Systems, Inc.  
170 West Tasman Drive  
San Jose, CA 95134-1706  
É.-U.

[www.cisco.com](http://www.cisco.com)

Assistance petites et moyennes entreprises - États-Unis : 1-866-606-1866 (Appel gratuit, 24x7)

Assistance petites et moyennes entreprises - Monde :

[www.cisco.com/go/sbsc](http://www.cisco.com/go/sbsc)



78-19698-01

Cisco, Cisco Systems et les logos Cisco et Cisco Systems sont des marques commerciales ou déposées de Cisco et/ou de ses succursales aux États-Unis et dans d'autres pays. Toutes les autres marques commerciales mentionnées dans ce document ou sur ce site Web appartiennent à leurs propriétaires respectifs. L'utilisation du mot « partenaire » n'implique pas de relation de partenariat entre Cisco et une autre société. (1002R)

© 2010 Cisco Systems, Inc. Tous droits réservés.