



CHAPTER 31

UDLD の設定

この章では、Catalyst スイッチで単方向リンク検出 (UDLD) イーサネットを設定する方法について説明します。

この章の主な内容は、次のとおりです。

- 「UDLD について」 (P.31-1)
- 「UDLD のデフォルト設定」 (P.31-3)
- 「スイッチ上での UDLD の設定」 (P.31-4)
- 「UDLD リンク ステータスの表示」 (P.31-8)



(注)

この章で使用するスイッチ コマンドの構文および使用方法の詳細については、次の URL で『Cisco Catalyst 4500 Series Switch Command Reference』と関連資料を参照してください。

<http://www.cisco.com/en/US/products/hw/switches/ps4324/index.html>

『Catalyst 4500 Series Switch Command Reference』に掲載されていないコマンドについては、より詳細な Cisco IOS ライブラリを参照してください。次の URL で『Cisco IOS Command Reference』と関連資料を参照してください。

<http://www.cisco.com/en/US/products/ps6350/index.html>

UDLD について

UDLD は、光ファイバまたはツイストペア イーサネット ケーブルを介して接続されたデバイスを初期化するレイヤ 2 プロトコルです。このプロトコルは、(誤ったケーブル配線など) 物理的な接続をモニタリングし、単方向リンクを検出して、スパニングツリー トポロジープまたはサイレント ドロップ トラフィックを回避します。

プロトコルが単方向リンクを正しく識別するには、接続されているすべてのデバイスで UDLD をサポートする必要があります。UDLD が単方向リンクを検出すると、管理上関係のあるポートをシャットダウンし、警告メッセージを送信できます。

UDLD を使用すると、単方向リンクを検出する時間は、タイマーがどのように設定されているかにより、数秒から数分の範囲で変動します。リンク ステータス メッセージは 2 秒ごとに交換されます。

Cisco IOS Release 12.2(54)SG 以降では、数百ミリ秒範囲のタイマーをサポートし、サブセカンド単方向リンク検出をイネーブルにする拡張 Fast UDLD が追加されました。Fast UDLD を使用すると、単方向リンクを検出する時間は、1 秒未満から数秒のタイマーの範囲で変動します (検出時間もタイマーの設定方法により異なります)。リンク ステータス メッセージは 200 ミリ秒ごとに交換されます。

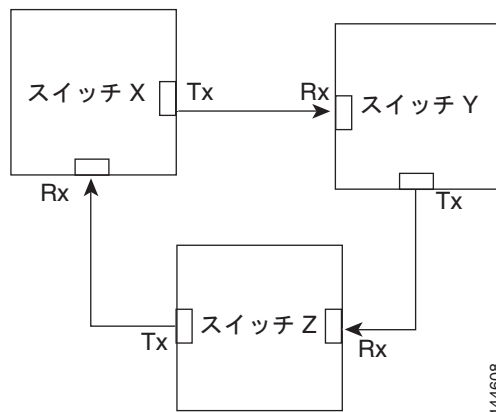
ここでは、次の内容について説明します。

- 「UDLD トポロジ」 (P.31-2)
- 「Fast UDLD のトポロジ」 (P.31-2)
- 「動作モード」 (P.31-3)
- 「UDLD のデフォルト ステート」 (P.31-3)

UDLD トポロジ

各スイッチはネイバー スイッチにパケットを送信できますが、パケットの送信先のスイッチからのパケットは受信できません。UDLD は、これらの一方向接続を検出し、ディセーブルにします。図 31-1 は、単方向リンクを示しています。

図 31-1 単方向リンクのトポロジ

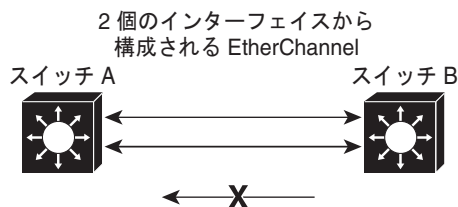


144608

Fast UDLD のトポロジ

図 31-2 に一般的な Fast UDLD のトポロジを示します。スイッチ A およびスイッチ B は 2 ポートの EtherChannel を介して接続され、Fast UDLD はポート単位でイネーブルになります。リンクの 1 つが単方向になった場合、Fast UDLD は、通常の UDLD よりも速くこの状況を検出し、リンクを errdisable にします。トラフィックは、EtherChannel によって 2 番目のリンクに切り替えられます。これは非常に高速で発生するため、トラフィックの損失は最小限になります。

図 31-2 Fast UDLD のトポロジ



277892



(注) Fast UDLD の場合、Catalyst 4900M、Catalyst 4948E、Supervisor Engine 6-E、Supervisor 6L-E、Supervisor 7-E、および Supervisor Engine 7L-E は最大 32 個のポートをサポートします。

動作モード

UDLD および Fast UDLD は、次の動作モードをサポートします。

- 正常：UDLD 対応ポート (A) は 2 番目のポート (B) に定期的に UDLD プローブを送信します。ポート B が UDLD 対応でない場合、単方向リンク検出は発生しません。両方のデバイスが UDLD 対応で双方向接続が見つかった場合、プローブメッセージが、設定済みのメッセージのタイムインターバル レートで両方向に移動します。UDLD プロトコルはプローブを受信すると、エコーメッセージをピアポートに送信し、検出の間応答を待機することでデバイスの同期を試みます。ポートリンクがまだある場合 (B が A に長いトラフィックを送信する場合) に単方向トラフィックが検出されると、B は `errdisable` モードを開始し、A は `undetermined` とマークされますが、`errdisable` モードにはなりません。このモードは情報に限定されているため、現在の STP ステートで動作が続行されます。これは、STP ループを妨げませんが、潜在的に中断が少なくなります。



(注) 単方向リンクの障害はノーマルモードを使用して検出できません。

- アグレッシブ：ポート (A) がネイバーへの接続に失敗すると、2 番目のポート (B) にプローブを送信して、関係をアクティブに再確立しようとします。ポート B が応答しないと、リンクは単方向と見なされ、ポート A はサイレントドロップトラフィックを避けるために `errdisable` ステートになります。



(注) 単方向および双方向リンクの障害は、アグレッシブモードで検出できます。

UDLD アグレッシブモードは UDLD 通常モードと相互動作します。単方向状態が検出されると、アグレッシブモードのリンクだけがシャットダウンされます。

UDLD のデフォルトステート

UDLD のデフォルトステートは次のとおりです。

- UDLD は、不要な制御トラフィック (BPDU 制御パケット) を送信しないように、銅製 LAN ポート上でローカルでディセーブルです。このプロトコルは、アクセスポートで一般的に使用されています。
- グローバル UDLD がアクティブである場合、ファイバポート上の UDLD がイネーブルになります。
- Fast UDLD はすべてのポートでディセーブルです。

UDLD のデフォルト設定

表 31-1 に、UDLD のデフォルト設定を示します。

表 31-1 UDLD のデフォルト設定

機能	デフォルト ステータス
UDLD グローバル イネーブル ステート	グローバルにディセーブル
インターフェイス別の UDLD イネーブル ステート (光ファイバメディア用)	すべてのイーサネット光ファイバ インターフェイスでイネーブル
インターフェイス別の UDLD イネーブル ステート (ツイストペア (銅製) メディア用)	すべてのイーサネット 10/100 および 1000BASE-TX インターフェイスでディセーブル
Fast UDLD のインターフェイスごとのイネーブル ステート	すべてのインターフェイスでディセーブル

スイッチ上での UDLD の設定

ここでは、UDLD の設定手順について説明します。

- 「Fast UDLD の注意事項および制約事項」 (P.31-4)
- 「UDLD のグローバルなイネーブル化」 (P.31-5)
- 「インターフェイス上で UDLD をイネーブルにする方法」 (P.31-6)
- 「個々のインターフェイス上で UDLD をディセーブルにする方法」 (P.31-7)
- 「光ファイバインターフェイス上で UDLD をディセーブルにする方法」 (P.31-7)
- 「UDLD ブローブ メッセージ間隔のグローバルな設定」 (P.31-8)
- 「ディセーブルになった LAN インターフェイスのリセット」 (P.31-8)

Fast UDLD の注意事項および制約事項

Fast UDLD を使用 (または設定) した場合、次の注意事項および制約事項を考慮してください。

- Fast UDLD は、デフォルトではディセーブルに設定されています。
- Fast UDLD をサポートするネットワーク デバイス間のポイントツーポイント リンクでのみ、Fast UDLD を設定します。
- Fast UDLD は、通常モードでもアグレッシブ モードでも設定できます。
- Fast UDLD ポートでは、link debounce コマンドを入力しないでください。
- 互いに接続されたネットワーク デバイス間の少なくとも 2 つのリンクで Fast UDLD を設定します。これは、false positive によるリンクの無効化の数を減らします。
- 同じネイバー デバイスに対する複数のリンクで同じエラーが同時に発生した場合、Fast UDLD は単一方向リンクを報告しません。
- Fast UDLD をサポートするポートの数は、次のように制限されています。

UDLD のグローバルなイネーブル化

アグレッシブ モードまたは通常モードで UDLD をイネーブルにし、スイッチ上のすべての光ファイバ インターフェイスに設定可能なメッセージ タイマーを設定するには、次の作業を行います。

	コマンド	目的
ステップ 1	Switch# <code>configure terminal</code>	グローバル コンフィギュレーション モードを開始します。
ステップ 2	Switch(config)# <code>udld {aggressive enable message time message-timer-interval} fast-hello error-reporting</code>	<p>UDLD および Fast UDLD 動作を指定します。</p> <ul style="list-style-type: none"> • aggressive : すべての光ファイバ インターフェイスにおいて、アグレッシブ モードで UDLD をイネーブルにします。 • enable : スイッチ上のすべての光ファイバ インターフェイスにおいて、通常モードで UDLD をイネーブルにします。UDLD はデフォルトでディセーブルです。 <p>個々のインターフェイスの設定は、udld enable グローバル コンフィギュレーション コマンドの設定を上書きします。</p> <p>アグレッシブ および 通常モードの詳細については、「動作モード」(P.31-3) を参照してください。</p> <ul style="list-style-type: none"> • message time message-timer-interval : アドバタイズメント フェーズにあり、双方向と判別されたポートにおける UDLD プロープ メッセージ間の時間間隔を設定します。指定できる範囲は 1 ~ 90 秒です。 <p>(注) Cisco IOS Release 12.2(31)SGA 以前は、タイマーの範囲は 7 ~ 90 秒でした。 Cisco IOS Release 12.2(31)SGA では、タイマーの範囲は 1 ~ 90 秒です。</p> <ul style="list-style-type: none"> • fast-hello error reporting : 設定されている場合、Fast UDLD は単一方向リンクを <code>errdisable</code> にしません。代わりに、ログメッセージを通知するリンク障害はコンソール (Fast UDLD に限り動作) に表示されます。
ステップ 3	Switch(config)# <code>end</code>	特権 EXEC モードに戻ります。
ステップ 4	Switch# <code>show udld</code>	設定を確認します。

インターフェイス上で UDLD をイネーブルにする方法

各インターフェイス上で UDLD をイネーブルにするには、次の作業を行います。

コマンド	目的
<p>ステップ1</p> <pre>Switch(config-if)# uddld port</pre> <pre>Switch(config-if)# uddld port aggressive</pre> <pre>Switch(config-if)# uddld fast-hello interval</pre>	<p>特定のインターフェイスの通常モードで UDLD をイネーブルにします。光ファイバ インターフェイスの場合、このコマンドは uddld enable グローバル コンフィギュレーション コマンドによる設定を上書きします。</p> <p>特定のインターフェイスのアグレッシブ モードで UDLD をイネーブルにします。光ファイバ インターフェイスの場合、このコマンドは uddld enable グローバル コンフィギュレーション コマンドによる設定を上書きします。</p> <p>ミリ秒のインターバル値と等しいメッセージ インターバルのインターフェイスで Fast UDLD をイネーブルにします。</p> <p>インターバル値の範囲は 200 ~ 1000 ミリ秒です。</p> <p>Fast UDLD をイネーブルにするには、UDLD がイネーブル（明示的に設定されている、またはグローバルにイネーブル）および（双方向ステートで）動作可能である必要があります。</p> <p>(注) Fast UDLD は個々のインターフェイスでのみイネーブルにできます（グローバルにイネーブルにするコマンドはありません）。</p> <p>(注) Fast UDLD は、インストールされているスーパーバイザのタイプに対応するインターフェイスの限られた数で設定またはイネーブルにのみできます。Fast UDLD でサポートされるインターフェイスの数は、show uddld fast-hello コマンドを使用して表示できます。</p>
<p>ステップ2</p> <pre>Switch# show uddld interface</pre>	<p>設定を確認します。</p>

個々のインターフェイス上で UDLD をディセーブルにする方法

各インターフェイス上で UDLD をディセーブルにするには、次の作業を行います。

	コマンド	目的
ステップ1	<pre>Switch(config-if)# no udld port</pre> <pre>Switch(config-if)# no udld fast-hello</pre>	<p>インターフェイスで UDLD をディセーブルにします。次が適用されます。</p> <ul style="list-style-type: none"> 光ファイバインターフェイスの場合、no udld port コマンドで、インターフェイスの設定が udld enable グローバル コンフィギュレーション コマンドで作成した設定に戻ります。 UDLD と Fast UDLD の両方で、アグレッシブ モードが設定されている場合、no udld port aggressive コマンドを使用して、アグレッシブ モードを明示的にディセーブルにする必要があります。 通常モードが設定されている場合、no udld port コマンドは、UDLD と Fast UDLD の両方をディセーブルにします。 <p>インターフェイスで Fast UDLD をディセーブルにします。インターフェイスは、Fast UDLD をイネーブルにする前の UDLD の設定に戻ります。</p>
ステップ2	<pre>Switch# show udld interface</pre>	設定を確認します。

光ファイバインターフェイス上で UDLD をディセーブルにする方法

特定の光ファイバインターフェイス上で UDLD をディセーブルにするには、次の作業を行います。

	コマンド	目的
ステップ1	<pre>Switch(config-if)# udld port disable</pre> <pre>Switch(config-if)# no udld fast-hello</pre>	<p>光ファイバインターフェイス上で UDLD をディセーブルにし、インターフェイスのすべての UDLD、Fast UDLD の関連設定を削除します。</p> <p>(注) すべての光ファイバインターフェイスの UDLD をグローバルにイネーブルにできます。</p> <p>インターフェイス上で UDLD をディセーブルにします。これで、Fast UDLD をイネーブルにする前の UDLD の設定に戻ります。</p>
ステップ2	<pre>Switch# show udld interface</pre>	設定を確認します。

UDLD プロブ メッセージ間隔のグローバルな設定

アドバタイズ モードにあり、現在双方向に設定されているポートで、UDLD プロブ メッセージの間隔を設定するには、次の作業を行います。

	コマンド	目的
ステップ1	Switch(config)# udld message time interval	アドバタイズメント モードにあり、現在双方向と判別されたポートにおける UDLD プロブ メッセージ間の時間間隔を設定します。有効な値は、1 ~ 90 秒です。 (注) Cisco IOS Release 12.2(31)SGA 以前は、時間間隔は 7 ~ 90 秒でした。Cisco IOS Release 12.2(31)SGA では、時間間隔は 1 ~ 90 秒です。 no udld message コマンドでデフォルト値 (15 秒) に戻ります。
ステップ2	Switch# show udld type-slot/interface	設定を確認します。

インターフェイス単位の Fast UDLD プロブ メッセージ間隔の設定

アドバタイズ モードにあり、インターフェイス モードで現在双方向に設定されているポートで、Fast UDLD プロブ メッセージ間隔を設定するには、次の作業を行います。

	コマンド	目的
ステップ1	Switch(config)# udld fast-hello interval	インターフェイス レベルで Fast UDLD プロブ メッセージ間隔を設定します。
ステップ2	Switch# show udld fast-hello fasttype-slot/interface	設定を確認します。

ディセーブルになった LAN インターフェイスのリセット

UDLD によって errdisable ステートになったすべての LAN ポートのリセットするには、このコマンドを使用します。

コマンド	目的
Switch(config)# udld reset	UDLD と Fast UDLD によって errdisable ステートになったすべての LAN ポートのリセットします。

UDLD リンク ステータスの表示

UDLD によって報告されたリンク ステータスを確認するには、次のコマンドを入力します。

```
Switch# show udld neighbors
```

```
Port      Device Name  Device ID  Port ID  Neighbor State
-----
Gi1/33    FOX10430380  1          Gi1/33   Bidirectional
```



```

Gi1/34  FOX10430380  1  Gi1/34  Bidirectional

```

UDLD によって報告された特定のリンクのステータスを確認するには、次のコマンドを入力します。

```

Switch# show udld g1/34
Interface Gi1/34
---
Port enable administrative configuration setting: Enabled / in aggressive mode
Port enable operational state: Enabled / in aggressive mode
Current bidirectional state: Bidirectional
Current operational state: Advertisement - Single neighbor detected
Message interval: 15000 ms
Time out interval: 5000 ms

Port fast-hello configuration setting: Disabled
Port fast-hello interval: 0 ms
Port fast-hello operational state: Disabled
Neighbor fast-hello configuration setting: Disabled
Neighbor fast-hello interval: Unknown

Entry 1
---
Expiration time: 43300 ms
Cache Device index: 1
Current neighbor state: Bidirectional
Device ID: FOX10430380
Port ID: Gi1/34
Neighbor echo 1 device: FOX104303NL
Neighbor echo 1 port: Gi1/34

TLV Message interval: 15 sec
No TLV fast-hello interval
TLV Time out interval: 5
TLV CDP Device name: Switch

```

Fast UDLD によって報告されたリンク ステータスを確認するには、次のコマンドを入力します。

```

Switch# show udld fast-hello
Total ports on which fast hello can be configured: 16
Total ports with fast hello configured: 3
Total ports with fast hello operational: 3
Total ports with fast hello non-operational: 0

Port-ID      Hello Neighbor-Hello Neighbor-Device Neighbor-Port Status
-----
Gi1/45      200 200 FOX104303NL Gi1/45 Operational
Gi1/46      200 200 FOX104303NL Gi1/46 Operational
Gi1/47      200 200 FOX104303NL Gi1/47 Operational

```

Fast UDLD によって報告された特定のリンクのステータスを確認するには、次のコマンドを入力します。

```

Switch# show udld fast-hello g1/33

Interface Gi1/33
---
Port enable administrative configuration setting: Enabled / in aggressive mode
Port enable operational state: Enabled / in aggressive mode
Current bidirectional state: Bidirectional
Current operational state: Advertisement - Single neighbor detected
Message interval: 200 ms
Time out interval: 5000 ms

Port fast-hello configuration setting: Enabled

```

```
Port fast-hello interval: 200 ms
Port fast-hello operational state: Enabled
Neighbor fast-hello configuration setting: Enabled
Neighbor fast-hello interval: 200 ms
```

```
Entry 1
---
Expiration time: 500 ms
Cache Device index: 1
Current neighbor state: Bidirectional
Device ID: FOX10430380
Port ID: Gi1/33
Neighbor echo 1 device: FOX104303NL
Neighbor echo 1 port: Gi1/33

TLV Message interval: 15
TLV fast-hello interval: 200 ms
TLV Time out interval: 5
TLV CDP Device name: Switch
```