



IEEE 802.1ah プロバイダー バックボーン ブリッジの実装

このモジュールでは、Cisco ASR 9000 シリーズ ルータでの IEEE 802.1ah プロバイダー バックボーンブリッジの概念および設定情報を提供します。IEEE 802.1ah 規格 (Ref (4)) は、大規模エンドツーエンドレイヤ 2 プロバイダーブリッジ型ネットワークを構築するために、複数のプロバイダーブリッジ型ネットワークを相互接続する手段を提供します。

Cisco ASR 9000 シリーズ アグリゲーションサービス ルータは現在、プロバイダー バックボーンブリッジが VPLS ネットワークである場合のシナリオをサポートします。また、PBB エッジブリッジドメインおよびコアブリッジドメインの疑似回線を設定できます。いずれのブリッジドメインでも、疑似回線の機能はネイティブブリッジドメインの場合と同様です。

IEEE 802.1ah プロバイダー バックボーン ブリッジを実装するための機能の履歴

リリース	変更内容
リリース 3.9.1	この機能は、Cisco ASR 9000 シリーズ ルータで導入されました。
リリース 4.3.0	次の機能のサポートが追加されました。 <ul style="list-style-type: none">プロバイダー バックボーンブリッジ VPLSMultiple I-SID Registration Protocol Lite (MIRP Lite)

内容

- 「[802.1ah プロバイダー バックボーンブリッジを実装するための前提条件](#)」 (P.348)
- 「[802.1ah サービス プロバイダー バックボーンブリッジの実装に関する情報](#)」 (P.348)
- 「[802.1ah プロバイダー バックボーンブリッジを実装する方法](#)」 (P.356)
- 「[802.1ah プロバイダー バックボーンブリッジを実装するための設定例](#)」 (P.376)
- 「[その他の関連資料](#)」 (P.380)

802.1ah プロバイダー バックボーン ブリッジを実装するための前提条件

この前提条件は、802.1ah プロバイダー バックボーン ブリッジの実装に適用されます。

- このコマンドリファレンスには、各コマンドに必要なタスク ID が含まれます。このコマンドリファレンスには、各コマンドに必要なタスク ID が含まれます。
ユーザ グループの割り当てが原因でコマンドを使用できないと考えられる場合、AAA 管理者に連絡してください。
- マルチポイントブリッジングの概念に関する知識が必要です。[マルチポイント レイヤ 2 サービスの実装](#)モジュールを参照してください。

802.1ah サービス プロバイダー バックボーンブリッジの実装に関する情報

802.1ah を実装するには、次の概念を理解している必要があります。

- [「IEEE 802.1ah 規格の利点」 \(P.348\)](#)
- [「IEEE 802.1ah 規格プロバイダー バックボーン ブリッジ概要」 \(P.349\)](#)
- [「バックボーン エッジブリッジ」 \(P.350\)](#)
- [「IB-BEB」 \(P.351\)](#)
- [「Multiple I-SID Registration Protocol Lite」 \(P.352\)](#)

IEEE 802.1ah 規格の利点

IEEE 802.1ah プロバイダー バックボーン ブリッジの利点を以下に示します。

- サービス インスタンスのスケーラビリティの向上：サービス プロバイダーのプロバイダーブリッジ型ネットワーク (PBN) でのサービス (サービス VLAN またはサービス インスタンス) の数を拡張できます。
- MAC アドレスのスケーラビリティ：MAC アドレスなどのカスタマー パケットを、新しい MAC アドレス (バックボーンブリッジ MAC アドレス) を持つ新しいイーサネット フレームにカプセル化します。これは、バックボーン コアブリッジが顧客ごとにすべての MAC アドレスを学習する必要をなくし、バックボーン エッジブリッジの負荷を軽減します。
- VPLS 疑似回線の低減およびメッシュ スケーラビリティ：IP/MPLS コアの疑似回線の数を大幅に削減できます。これは、単一の VPLS サービスが複数のカスタマー サービス インスタンスを転送できるため、IP/MPLS コア内で、より少ない疑似回線で多くのカスタマー サービスを転送できるためです。
- レイヤ 2 バックボーン トラフィック エンジニアリング：サービス識別機能を分類することにより、レイヤ 2 トラフィック エンジニアリング機能の明示的な制御を可能にし、これを I-TAG に移動します。これによりレイヤ 2 トラフィック エンジニアリング機能に対してバックボーン VLAN が使用可能な状態が維持されます。
- ポイントツーポイント サービスのスケーラビリティおよび最適化：サービス多重化の複数のオプションとエンドポイント検出を含むポイントツーポイント サービスの実装をイネーブルにします。

- バックボーンのフラディングトラフィックの削減：ネットワークのコアの MAC アドレス数が少ないことにより、トポロジ変更で MAC テーブルがフラッシュされると、再学習される MAC アドレスの数が少ないためコア ネットワークのフラディングトラフィックの量が削減されます。

IEEE 802.1ah 規格プロバイダー バックボーンブリッジ概要

IEEE 802.1ah プロバイダー バックボーンブリッジ機能は、プロバイダー バックボーンブリッジ型ネットワーク (PBBN) のエッジで、バックボーン エッジブリッジ (BEB) のエンドユーザトラフィックをカプセル化またはカプセル解除します。バックボーン コアブリッジ (BCB) ベースのネットワークは、PBBN 内での IEEE 802.1ah カプセル化フレームの内部転送を提供します。図 29 は、一般的な 802.1ah PBB のネットワークを表しています。

図 29 IEEE 802.1ah プロバイダー バックボーンブリッジ

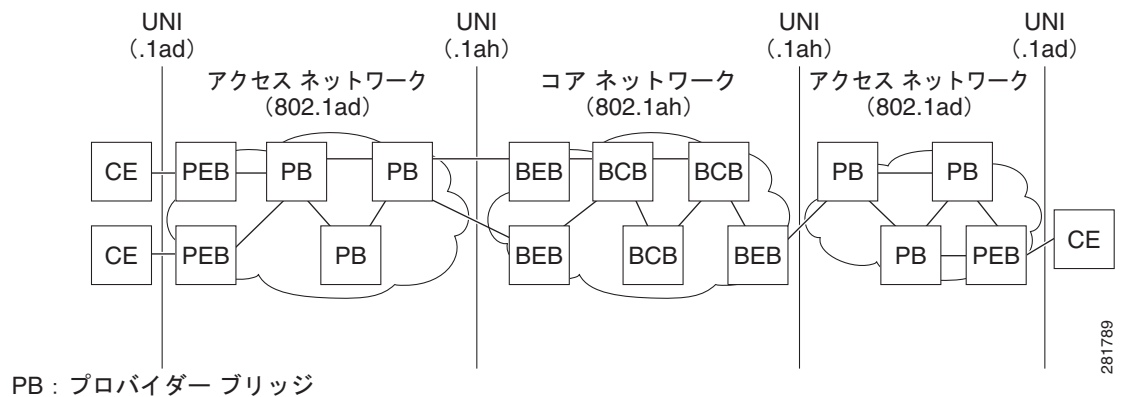
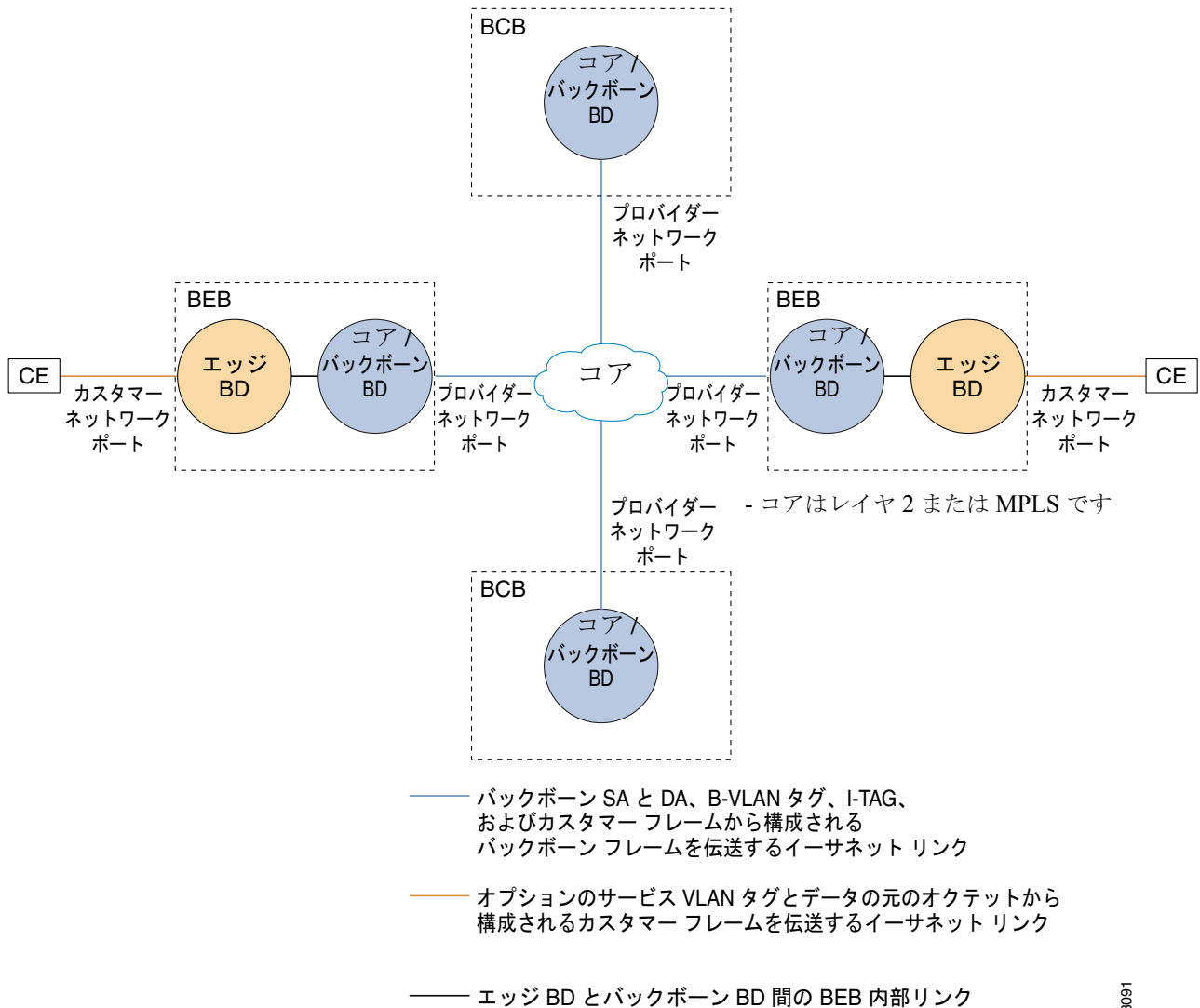


図 30 は、一般的なプロバイダーのバックボーン ネットワーク トポロジを表しています。

図 30 プロバイダー バックボーン ネットワークのトポロジ



278091

バックボーン エッジブリッジ

バックボーン エッジブリッジ (BEB) には、I-Component または B-Component を含めることができます。I-Component は、サービス VLAN ID (S-VID) をサービス インスタンス ID (I-SID) にマッピングし、バックボーン VLAN タグ (B-Tag) なしのプロバイダー バックボーンブリッジ (PBB) ヘッダーを追加します。B-Component は、I-SID をバックボーン VID (B-VID) にマッピングし、B-Tag を持つ PBB ヘッダーを追加します。

IEEE 802.1ah 規格では、次の 3 つのタイプの BEB が指定されています。

- B-BEB には、MAC-in-MAC ブリッジの B-Component が含まれます。これは、I-SID を検証し、フレームを Backbone VLAN (B-VLAN) にマッピングします。また、コアブリッジ内の B-VLANs に基づいてトラフィックを切り替えます。

- I-BEB には、MAC-in-MAC ブリッジの I-Component が含まれます。これは、B-MAC カプセル化を実行し、プロバイダー VLAN タグ (S-tag)、カスタマー VLAN タグ (C-Tag)、または S-tag/C-tag のペアに基づいて I-SID を挿入します。
- IB-BEB には、LAN セグメントによって相互接続された 1 つ以上の I-Component と 1 つの B-Component が含まれます。



(注) Cisco ASR 9000 シリーズ ルータでは、IB-BEB だけがサポートされます。Cisco IOS XR は、エッジノードで IB-BEB ブリッジ タイプをサポートします。

IB-BEB

IB-BEB には、I-Component と B-Component の両方が含まれます。このブリッジは、B-MAC を選択し、プロバイダー VLAN タグ (S-tag)、カスタマー VLAN タグ (C-Tag)、または S-tag と C-Tag の両方に基づいて I-SID を挿入します。これは、I-SID を検証し、B-VLAN 上でフレームを送受信します。

IEEE 802.1ah プロバイダー バックボーン ブリッジ機能は、IEEE 802.1ah 規格で要求されるすべてのサービスをサポートし、さらにサービスを拡張して次の追加機能を提供します。

- S-Tagged サービス :
 - 多重化環境では、各 S-tag が I-SID にマッピングされ、各 S-tag は保持または削除できます。
 - バンドル環境では、複数の S-tag が同じ I-SID にマッピングされ、S-tag は保持する必要があります。
- C-Tagged サービス
 - 多重化環境では、各 C-tag が I-SID にマッピングされ、各 C-tag は保持または削除できます。
 - バンドル環境では、複数の C-tag が同じ I-SID にマッピングされ、C-tag は保持する必要があります。
- S/C-Tagged サービス :
 - 多重化環境では、各 S-tag/C-tag ペアが I-SID にマッピングされます。S-tag または S-tag/C-tag ペアは、保持または削除できます。
 - バンドル環境では、複数の S-tag/C-tag ペアが同じ I-SID にマッピングされ、S-tag/C-tag ペアは保持する必要があります。
- ポートベースのサービス
 - ポートベースのサービス インターフェイスは、カスタマー ネットワーク ポート (CNP) で提供されます。ポートベースのサービス インターフェイスは、C-VLAN ブリッジ、802.1d ブリッジ、ルータ、またはエンドステーションに接続できます。このインターフェイスが提供するサービスは、単一のバックボーン サービス インスタンスのバックボーン上で、S-Tag なしですべてのフレームを転送します。ポートベース インターフェイスは、ヌル以外の VLAN ID を持つ S タグを含むすべてのフレームをドロップします。

次に、ポートベースのサービスを設定する例を示します。

```
interface GigabitEthernet0/0/0/10.100 12transport
encapsulation untagged
```

--> タグなしフレームの EFP を作成します。

```
interface GigabitEthernet0/0/0/10.101 12transport
encapsulation dot1ad priority-tagged
```

--> ヌルの S-tag 付きフレームの EFP を作成します。

```
interface GigabitEthernet0/0/0/10.102 12transport
```

```
encapsulation dot1q priority-tagged
--> ヌルの C-tag 付きフレームの EFP を作成します。

interface GigabitEthernet0/0/0/10.103 l2transport
encapsulation dot1q any
--> C-tag 付きフレームの EFP を作成します。
```

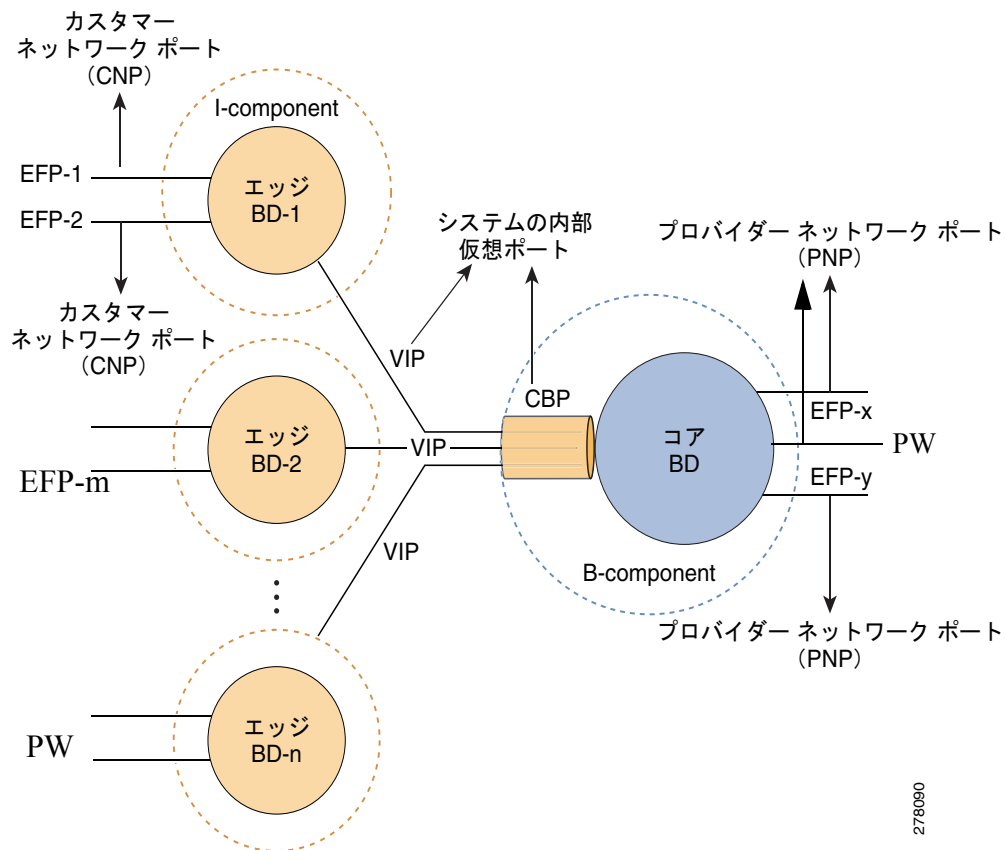


(注)

ポートベースのサービスを設定するには、上記のすべての EFP を、同じエッジブリッジドメインに追加する必要があります。

図 31 は、Cisco ASR 9000 シリーズ ルータでの PBB ブリッジ コンポーネント トポロジを表しています。

図 31 Cisco ASR 9000 シリーズ ルータでの PBB ブリッジ コンポーネント トポロジ



Multiple I-SID Registration Protocol Lite

802.1Qbe マルチ I-SID 登録プロトコル (MIRP) 規格は、I-SID ごとに I-Component のフィルタリング データベースに保持される学習された MAC アドレスの登録エントリをフラッシュする機能を提供します。バックボーン サービス インスタンス ID (I-SID) は、フレームのバックボーン サービス インスタンスを一意に識別するバックボーン サービス インスタンス タグのフィールドです。MIRP は I-SID をフラッシュするメカニズムを定義します。また、プロバイダー バックボーンブリッジ型ネットワークに接続されたネットワークで発生しているトポロジ変更を処理する必須機能を持っています。

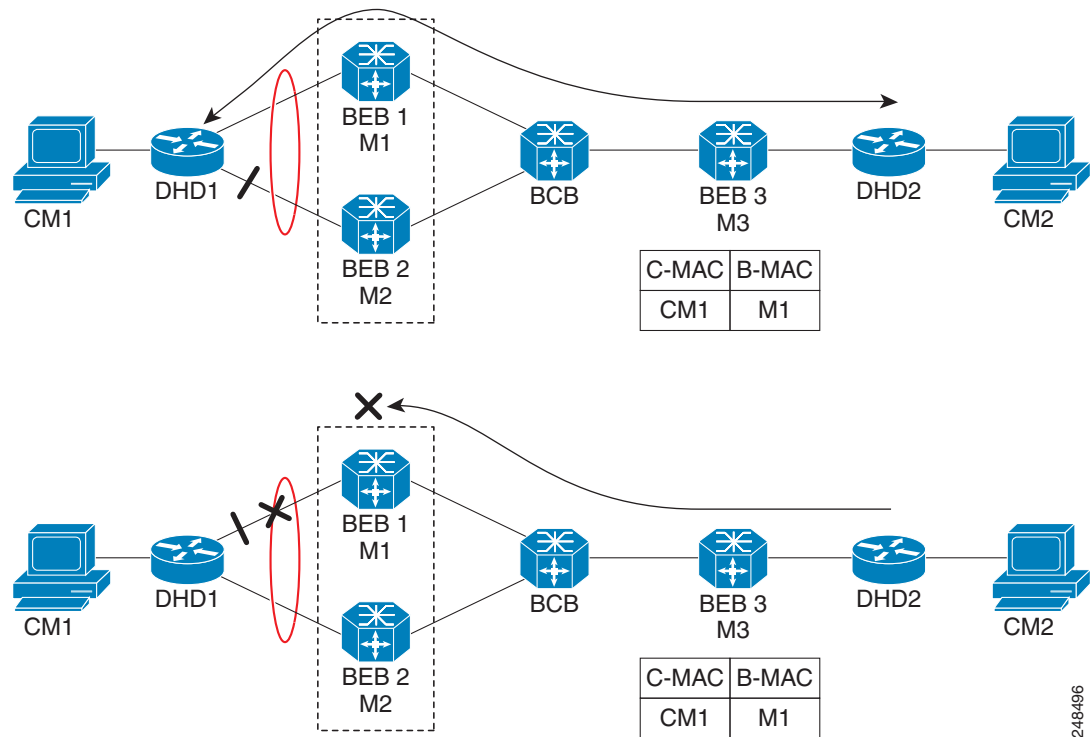
バックボーンエッジブリッジ (BEB) は、影響を受ける可能性のある (カスタマー MAC アドレスとバックボーン MAC アドレスについて、学習した特定の関連付けを変更する必要がある) 他の BEB に信号を送信します。MIRP がない場合、プロバイダー バックボーン ネットワーク上のカスタマー接続では、アクセス ネットワークでのトポロジの変更後の接続の復元に数分かかることがあります。

以前のリリースでは、PBB エッジブリッジ ドメインでポートが使用不可能になるかスパンニングツリー トポロジが変更されることによりブリッジ フォワーディング トポロジの変更が発生すると、PBB トラフィックが MAC エージング サイクルにドロップされました。このため、PBB ブリッジの使用は厳しく制限されていました。

Cisco ASR 9000 シリーズ アグリゲーション サービス ルータは、Multiple I-SID Registration Protocol Lite (MIRP Lite) と呼ばれる MIRP プロトコルの簡略化された実装をサポートしています。MIRP Lite 機能は、サイトでのトポロジ変更の検出をイネーブルにします。サイトがトポロジの変更を検出すると、特別に定義されたパケットは、PBB ネットワークのすべてのリモート エッジ サイトにフラッシングされます。送信者のサイトでは、MAC フラッシュを必要とする I-SID を指定するために、I-Component の I-SID がフレーム ヘッダーの I-TAG に配置されます。受信者のサイトでは、各 PBB エッジ スイッチが I-SID のチェックを実行します。I-SID が I-Component の 1 つと一致すると、I-Component の MAC がフラッシュされます。

802.1ah ネットワーク内での MIRP の使用を図 32 に示します。

図 32 802.1ah ネットワーク内での MIRP



248496

デバイス DHD1 は、2 つの 802.1ah バックボーン エッジブリッジ (BEB1 と BEB2) にデュアルホーム接続しています。当初のプライマリ パスは BEB1 経由であると想定しています。この構成では、BEB3 は、DHD1 の背後にあるホスト (MAC アドレスは CM1) は、宛先 B-MAC M1 を介して到達できることを学習しています。DHD1 と BEB1 間のリンクに障害が発生し、DHD1 の背後にあるホストが非アクティブのままになっていると、BEB3 の MAC キャッシュ テーブルは、新規のパス ビューが B-MAC アドレスが M2 の BEB2 経由であっても、BEB1 の MAC アドレスを引き続き参照します。DHD2 の背後にあるホストから DHD1 の背後にあるホストに転送されたブリッジ トラフィックは、誤って B-MAC M1 でカプセル化され、MAC トンネルを経由して BEB1 に送信されて、トラフィックがドロップされています。

DHD1 と BEB1 間のリンクに障害が発生した場合にトラフィックがドロップされないように、BEB2 は次の 2 つのタスクを実行します。

- サービスに対して固有の MAC アドレス テーブルをフラッシュします。
- MIRP パケットを受信するリモート PE に、固有の MAC テーブルのクリアを要求します。MIRP メッセージは、バックボーン コアブリッジ (BCB) に対して透過的です。MIRP メッセージは BEB 上で処理されます。BCB だけが B-MAC アドレスに基づいた取得と転送を行っており、C-MAC アドレスでは認識されないためです。

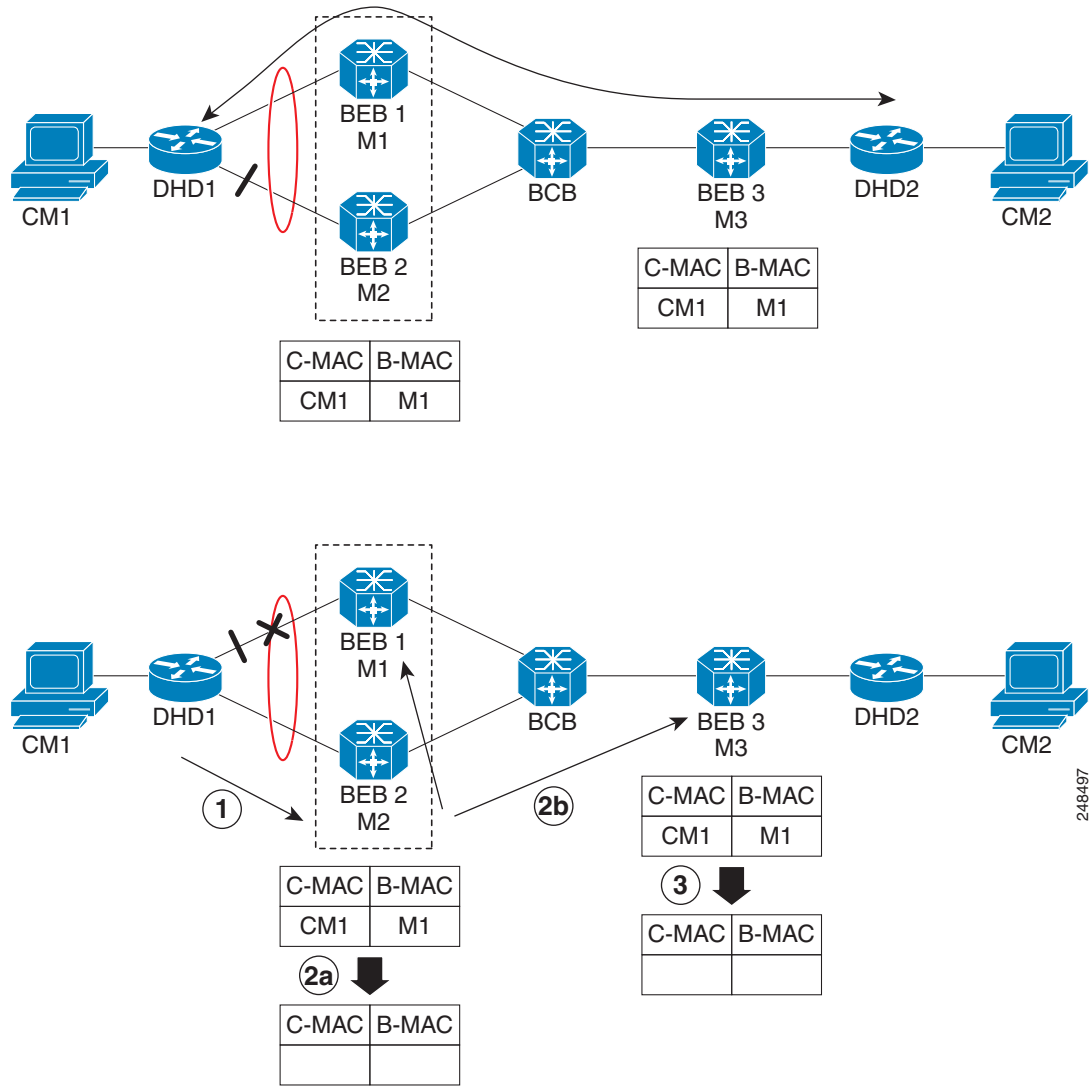


(注)

MIRP は、ネイティブ 802.1ah と VPLS 経由の PBB の両方に C-MAC アドレス フラッシュをトリガーします。

図 33 に MIRP の動作を示します。

図 33 MIRP 動作



248497

802.1ah プロバイダー バックボーン ブリッジを実装する方法

この項では、次の手順について説明します。

- 「802.1ah プロバイダー バックボーン ブリッジの実装に関する制約事項」 (P.356)
- 「CNP および PNP ポートでのイーサネット フロー ポイントの設定」 (P.356)
- 「PBB エッジブリッジ ドメインおよびサービス インスタンス ID の設定」 (P.359)
- 「PBB コアブリッジ ドメインの設定」 (P.361)
- 「PBB コアブリッジ ドメイン下でのバックボーン VLAN タグの設定」 (P.362)
- 「バックボーン送信元 MAC アドレスの設定」 (P.364) (任意)
- 「PBB エッジブリッジ ドメイン下での不明ユニキャスト バックボーン MAC の設定」 (P.367) (任意)
- 「PBB エッジブリッジ ドメイン下でのスタティック MAC アドレスの設定」 (P.369) (任意)
- 「PBB VPLS の設定」 (P.370)

802.1ah プロバイダー バックボーン ブリッジの実装に関する制約事項

次の機能はサポートされていません。

- MAC-in-MAC 上での相互接続ベースのポイントツーポイント サービス
- 1つのエッジブリッジと複数のコアブリッジのマッピング
- I タイプのバックボーンエッジブリッジ (I-BEB) と B タイプのバックボーンエッジブリッジ (B-BEB)
- IEEE 802.1ah over VPLS
- シャーシごとの複数の送信元 B-MAC アドレス
- ネイティブの MPLS LSP カプセル化を通じた 802.1ah フォーマット パケットのダイレクト カプセル化

CNP および PNP ポートでのイーサネット フロー ポイントの設定

カスタマー ネットワーク ポート (CNP) またはプロバイダー ネットワーク ポート (PNP) にイーサネット フロー ポイント (EFP) を設定するには、次の作業を実行します。

手順の概要

1. **configure**
2. **interface type interface-path-id.subinterface l2transport**
3. **encapsulation dot1q vlan-id**
または
encapsulation dot1ad vlan-id
または
encapsulation dot1ad vlan-id dot1q vlan-id

4. end
または
commit

手順の詳細

	コマンドまたはアクション	目的
ステップ1	<code>configure</code> 例： RP/0/RSP0/CPU0:router# configure	グローバル コンフィギュレーション モードを開始します。
ステップ2	<code>interface type interface-path-id.subinterface</code> <code>l2transport</code> 例： RP/0/RSP0/CPU0:router(config)# interface GigabitEthernet0/0/0/10.100 l2transport	L2 スイッチングのインターフェイスを設定します。

コマンドまたはアクション	目的
<p>ステップ3</p> <pre>encapsulation dot1q vlan-id or encapsulation dot1ad vlan-id or encapsulation dot1ad vlan-id dot1q vlan-id</pre> <p>例:</p> <pre>RP/0/RSP0/CPU0:router(config-subif)# encapsulation dot1q 100 or encapsulation dot1ad 100 or encapsulation dot1ad 100 dot1q 101</pre>	<p>一致する VLAN ID および EtherType をインターフェイスに割り当てます。</p>
<p>ステップ4</p> <pre>end または commit</pre> <p>例:</p> <pre>RP/0/RSP0/CPU0:router(config-subif)# end または RP/0/RSP0/CPU0:router(config-subif)# commit</pre>	<p>設定変更を保存します。</p> <ul style="list-style-type: none"> • end コマンドを実行すると、変更をコミットするように要求されます。 Uncommitted changes found, commit them before exiting(yes/no/cancel)? [cancel]: - yes と入力すると、実行コンフィギュレーションファイルに変更が保存され、コンフィギュレーションセッションが終了して、ルータが EXEC モードに戻ります。 - no と入力すると、コンフィギュレーションセッションが終了して、ルータが EXEC モードに戻ります。変更はコミットされません。 - cancel と入力すると、現在のコンフィギュレーションセッションが継続します。コンフィギュレーションセッションは終了せず、設定変更もコミットされません。 • 実行コンフィギュレーションファイルに変更を保存し、コンフィギュレーションセッションを継続するには、commit コマンドを使用します。

PBB エッジ ブリッジ ドメインおよびサービス インスタンス ID の設定

PBB エッジ ドメインおよびサービス ID を設定するには、次の作業を行います。



(注) PBB 機能を設定するには、admin ユーザ権限でログインし、**hw-module profile feature l2** コマンドを発行して、PBB 機能をサポートする ASR 9000 イーサネット ラインカードの ucode バージョンを選択します。この設定を行わない限り、PBB 機能は、ASR 9000 イーサネット ラインカードでサポートされません。機能プロファイル設定の詳細については、『Cisco ASR 9000 Series Aggregation Services Router System Management Configuration Guide』を参照してください。

手順の概要

1. **configure**
2. **l2vpn**
3. **bridge group group-name**
4. **bridge-domain domain-name**
5. **interface type interface-path-id.subinterface**
6. **pbb edge i-sid service-id core-bridge core-bridge-name**
7. **end**
または
commit

手順の詳細

	コマンドまたはアクション	目的
ステップ1	configure 例： RP/0/RSP0/CPU0:router# configure	グローバル コンフィギュレーション モードを開始します。
ステップ2	l2vpn 例： RP/0/RSP0/CPU0:router(config)# l2vpn	L2VPN コンフィギュレーション モードを開始します。
ステップ3	bridge group bridge-group-name 例： RP/0/RSP0/CPU0:router(config-l2vpn)#bridge group pbb	名前付きブリッジ グループのコンフィギュレーション モードを開始します。このコマンドは、新しいブリッジ グループを作成するか、既存のブリッジ グループを変更します (ブリッジ グループが存在する場合)。ブリッジ グループは、ブリッジ ドメインを整理します。
ステップ4	bridge-domain domain-name 例： RP/0/RSP0/CPU0:router(config-l2vpn-bg)#bridge-domain pbb-edge	名前付きブリッジ ドメインのコンフィギュレーション モードを開始します。このコマンドは、新しいブリッジ ドメインを作成するか、既存のブリッジ ドメインを変更します (ブリッジ ドメインが存在する場合)。

コマンドまたはアクション	目的
<p>ステップ5</p> <pre>interface type interface-path-id.subinterface</pre> <p>例:</p> <pre>RP/0/RSP0/CPU0:router(config-l2vpn-bg-bd)#interface GigabitEthernet0/5/0/0.20</pre>	<p>一致する VLAN ID および EtherType をインターフェイスに割り当てます。この EFP はエッジブリッジの CNP と見なされます。</p>
<p>ステップ6</p> <pre>pbb edge i-sid service-id core-bridge core-bridge-name</pre> <p>例:</p> <pre>RP/0/RSP0/CPU0:router(config-l2vpn-bg-bd)#pbb edge i-sid 1000 core-bridge pbb-core</pre>	<p>サービス ID および割り当てられたコアブリッジドメインを指定して、ブリッジドメインを PBB エッジとして設定し、PBB エッジコンフィギュレーションサブモードを開始します。</p> <p>このコマンドは、指定したコアブリッジドメインに PBB エッジブリッジドメインを関連付ける仮想インスタンスポート (VIP) も作成します。</p> <p>このブリッジドメインのすべてのインターフェイス (ブリッジポート) は、カスタマーネットワークポート (CNP) として扱われます。</p>
<p>ステップ7</p> <pre>end</pre> <p>または</p> <pre>commit</pre> <p>例:</p> <pre>RP/0/RSP0/CPU0:router(config-l2vpn-bg-bd-pbb-edge)# end</pre> <p>または</p> <pre>RP/0/RSP0/CPU0:router(config-l2vpn-bg-bd-pbb-edge)# commit</pre>	<p>設定変更を保存します。</p> <ul style="list-style-type: none"> • end コマンドを実行すると、変更をコミットするように要求されます。 <pre>Uncommitted changes found, commit them before exiting(yes/no/cancel)?</pre> <pre>[cancel]:</pre> <ul style="list-style-type: none"> - yes と入力すると、実行コンフィギュレーションファイルに変更が保存され、コンフィギュレーションセッションが終了して、ルータが EXEC モードに戻ります。 - no と入力すると、コンフィギュレーションセッションが終了して、ルータが EXEC モードに戻ります。変更はコミットされません。 - cancel と入力すると、現在のコンフィギュレーションセッションが継続します。コンフィギュレーションセッションは終了せず、設定変更もコミットされません。 • 実行コンフィギュレーションファイルに変更を保存し、コンフィギュレーションセッションを継続するには、commit コマンドを使用します。

PBB コア ブリッジ ドメインの設定

PBB コア ブリッジ ドメインを設定するには、次の作業を実行します。

手順の概要

1. **configure**
2. **l2vpn**
3. **bridge group** *group-name*
4. **bridge-domain** *domain-name*
5. **interface** *type interface-path-id.subinterface*
6. **pbb core**
7. **end**
または
commit

手順の詳細

	コマンドまたはアクション	目的
ステップ1	configure 例： RP/0/RSP0/CPU0:router# configure	グローバル コンフィギュレーション モードを開始します。
ステップ2	l2vpn 例： RP/0/RSP0/CPU0:router(config)# l2vpn	L2VPN コンフィギュレーション モードを開始します。
ステップ3	bridge group <i>bridge-group-name</i> 例： RP/0/RSP0/CPU0:router(config-l2vpn)#bridge group pbb	名前付きブリッジ グループのコンフィギュレーション モードを開始します。このコマンドは、新しいブリッジ グループを作成するか、既存のブリッジ グループを変更します (ブリッジ グループが存在する場合)。ブリッジ グループは、ブリッジ ドメインを整理します。
ステップ4	bridge-domain <i>domain-name</i> 例： RP/0/RSP0/CPU0:router(config-l2vpn-bg)#bridge-domain pbb-core	名前付きブリッジ ドメインのコンフィギュレーション モードを開始します。このコマンドは、新しいブリッジ ドメインを作成するか、既存のブリッジ ドメインを変更します (ブリッジ ドメインが存在する場合)。
ステップ5	interface <i>type interface-path-id.subinterface</i> 例： RP/0/RSP0/CPU0:router(config-l2vpn-bg-bd)#interface GigabitEthernet0/5/0/0.20	一致する VLAN ID および EtherType をインターフェイスに割り当てます。

コマンドまたはアクション	目的
<p>ステップ6 <code>pbpb core</code></p> <p>例 : <code>RP/0/RSP0/CPU0:router (config-l2vpn-bg-bd) # pbpb core</code></p>	<p>ブリッジ ドメインを PBB コアとして設定し、PBB コア コンフィギュレーション サブモードを開始します。</p> <p>このコマンドは、カスタマー ブリッジ ポート (CBP) と呼ばれる内部ポートを作成します。</p> <p>このブリッジ ドメインのすべてのインターフェイス (ブリッジ ポート) は、プロバイダー ネットワーク ポート (PNP) として扱われます。</p>
<p>ステップ7 <code>end</code> または <code>commit</code></p> <p>例 : <code>RP/0/RSP0/CPU0:router (config-l2vpn-bg-bd-pbb-core) # end</code> または <code>RP/0/RSP0/CPU0:router (config-l2vpn-bg-bd-pbb-core) # commit</code></p>	<p>設定変更を保存します。</p> <ul style="list-style-type: none"> • end コマンドを実行すると、変更をコミットするように要求されます。 <pre>Uncommitted changes found, commit them before exiting(yes/no/cancel)? [cancel]:</pre> <ul style="list-style-type: none"> - yes と入力すると、実行コンフィギュレーション ファイルに変更が保存され、コンフィギュレーションセッションが終了して、ルータが EXEC モードに戻ります。 - no と入力すると、コンフィギュレーションセッションが終了して、ルータが EXEC モードに戻ります。変更はコミットされません。 - cancel と入力すると、現在のコンフィギュレーションセッションが継続します。コンフィギュレーションセッションは終了せず、設定変更もコミットされません。 • 実行コンフィギュレーション ファイルに変更を保存し、コンフィギュレーションセッションを継続するには、commit コマンドを使用します。

PBB コア ブリッジ ドメイン下でのバックボーン VLAN タグの設定

PBB コア ブリッジ ドメイン下でバックボーン VLAN タグを設定するには、次の作業を実行します。

手順の概要

1. `configure`
2. `l2vpn`
3. `bridge group group-name`
4. `bridge-domain domain-name`
5. `interface type interface-path-id.subinterface`
6. `interface type interface-path-id.subinterface`
7. `pbpb core`
8. `rewrite ingress tag push dot1ad vlan-id symmetric`

9. end
 または
 commit

手順の詳細

	コマンドまたはアクション	目的
ステップ1	configure 例： RP/0/RSP0/CPU0:router# configure	グローバル コンフィギュレーション モードを開始します。
ステップ2	l2vpn 例： RP/0/RSP0/CPU0:router(config)# l2vpn	L2VPN コンフィギュレーション モードを開始します。
ステップ3	bridge group <i>bridge-group-name</i> 例： RP/0/RSP0/CPU0:router(config-l2vpn)#bridge group pbb	名前付きブリッジ グループのコンフィギュレーション モードを開始します。このコマンドは、新しいブリッジ グループを作成するか、既存のブリッジ グループを変更します（ブリッジ グループが存在する場合）。ブリッジ グループは、ブリッジ ドメインを整理します。
ステップ4	bridge-domain <i>domain-name</i> 例： RP/0/RSP0/CPU0:router(config-l2vpn-bg)#bridge-domain pbb-core	名前付きブリッジ ドメインのコンフィギュレーション モードを開始します。このコマンドは、新しいブリッジ ドメインを作成するか、既存のブリッジ ドメインを変更します（ブリッジ ドメインが存在する場合）。
ステップ5	interface type interface-path-id.subinterface 例： RP/0/RSP0/CPU0:router(config-l2vpn-bg-bd)#interface GigabitEthernet0/5/0/0.20	一致する VLAN ID および EtherType をインターフェイスに割り当てます。
ステップ6	interface type interface-path-id.subinterface 例： RP/0/RSP0/CPU0:router(config-l2vpn-bg-bd-ac)#interface GigabitEthernet0/5/0/1.15	ブリッジ ドメインにインターフェイスを追加し、パケットの転送と、同じブリッジ ドメイン内の他のインターフェイスからのパケットの受信を可能にします。これで、このインターフェイスは、このブリッジ ドメイン上の接続回線になります。
ステップ7	pbb core 例： RP/0/RSP0/CPU0:router(config-l2vpn-bg-bd)#pbb core	ブリッジ ドメインを PBB コアとして設定し、PBB コア コンフィギュレーション サブモードを開始します。 このコマンドは、カスタマーブリッジポート（CBP）と呼ばれる内部ポートを作成します。 このブリッジ ドメインのすべてのインターフェイス（ブリッジポート）は、プロバイダー ネットワーク ポート（PNP）として扱われます。

コマンドまたはアクション	目的
<p>ステップ8</p> <pre>rewrite ingress tag push dot1ad vlan-id symmetric</pre> <p>例:</p> <pre>RP/0/RSP0/CPU0:router(config-l2vpn-bg-bd-pbb-core)# end</pre>	<p>Mac-in-MAC フレームのバックボーン VLAN タグを設定し、また、タグの書き換えポリシーを設定します。</p> <p>(注) コアブリッジドメインのすべての PNP で同じバックボーン VLAN を使用します。</p>
<p>ステップ9</p> <pre>end</pre> <p>または</p> <pre>commit</pre> <p>例:</p> <pre>RP/0/RSP0/CPU0:router(config-l2vpn-bg-bd-pbb-core)# end</pre> <p>または</p> <pre>RP/0/RSP0/CPU0:router(config-l2vpn-bg-bd-pbb-core)# commit</pre>	<p>設定変更を保存します。</p> <ul style="list-style-type: none"> • end コマンドを実行すると、変更をコミットするように要求されます。 <p>Uncommitted changes found, commit them before exiting(yes/no/cancel)? [cancel]:</p> <ul style="list-style-type: none"> - yes と入力すると、実行コンフィギュレーションファイルに変更が保存され、コンフィギュレーションセッションが終了して、ルータが EXEC モードに戻ります。 - no と入力すると、コンフィギュレーションセッションが終了して、ルータが EXEC モードに戻ります。変更はコミットされません。 - cancel と入力すると、現在のコンフィギュレーションセッションが継続します。コンフィギュレーションセッションは終了せず、設定変更もコミットされません。 <ul style="list-style-type: none"> • 実行コンフィギュレーションファイルに変更を保存し、コンフィギュレーションセッションを継続するには、commit コマンドを使用します。

バックボーン送信元 MAC アドレスの設定

バックボーン送信元 MAC アドレス (B-SA) は、バックボーン ネットワークの一意のアドレスです。各 Cisco ASR 9000 シリーズ ルータは 1 つのバックボーン送信元 MAC アドレスを持ちます。B-SA が設定されていない場合、EEPROM の最も大きい MAC が PBB B-SA として使用されます。



(注) バックボーン送信元 MAC アドレスの設定は任意です。バックボーン送信元 MAC アドレスを設定しない場合、Cisco ASR 9000 シリーズ ルータは、シャードバックプレーン MAC プールからデフォルトバックボーン送信元 MAC アドレスを割り当てます。

バックボーン送信元 MAC アドレスを設定するには、次の作業を実行します。

手順の概要

1. `configure`
2. `l2vpn`
3. `pbb`
4. `backbone-source-mac mac-address`
5. `end`
または
`commit`

手順の詳細

	コマンドまたはアクション	目的
ステップ1	<code>configure</code> 例： RP/0/RSP0/CPU0:router# <code>configure</code>	グローバル コンフィギュレーション モードを開始します。
ステップ2	<code>l2vpn</code> 例： RP/0/RSP0/CPU0:router(config)# <code>l2vpn</code>	L2VPN コンフィギュレーション モードを開始します。
ステップ3	<code>pbb</code> 例： RP/0/RSP0/CPU0:router(config-l2vpn)# <code>pbb</code>	PBB コンフィギュレーション モードを開始します。

コマンドまたはアクション	目的
<p>ステップ4 <code>backbone-source-address mac-address</code></p> <p>例: RP/0/RSP0/CPU0:router(config-l2vpn-pbb)# backbone-source-address 0045.1200.04</p>	<p>バックボーン送信元 MAC アドレスを設定します。</p>
<p>ステップ5 <code>end</code> または <code>commit</code></p> <p>例: RP/0/RSP0/CPU0:router(config-l2vpn-pbb)# end または RP/0/RSP0/CPU0:router(config-l2vpn-pbb)# commit</p>	<p>設定変更を保存します。</p> <ul style="list-style-type: none"> • end コマンドを実行すると、変更をコミットするように要求されます。 Uncommitted changes found, commit them before exiting (yes/no/cancel)? [cancel]: - yes と入力すると、実行コンフィギュレーションファイルに変更が保存され、コンフィギュレーションセッションが終了して、ルータが EXEC モードに戻ります。 - no と入力すると、コンフィギュレーションセッションが終了して、ルータが EXEC モードに戻ります。変更はコミットされません。 - cancel と入力すると、現在のコンフィギュレーションセッションが継続します。コンフィギュレーションセッションは終了せず、設定変更もコミットされません。 • 実行コンフィギュレーションファイルに変更を保存し、コンフィギュレーションセッションを継続するには、commit コマンドを使用します。

PBB エッジ ブリッジ ドメイン下での不明ユニキャスト バックボーン MAC の設定

PBB エッジ ブリッジ ドメイン下で不明ユニキャスト バックボーン MAC を設定するには、次の作業を実行します。

手順の概要

1. **configure**
2. **l2vpn**
3. **bridge group** *group-name*
4. **bridge-domain** *domain-name*
5. **interface** *type interface-path-id.subinterface*
6. **pbb edge i-sid** *service-id core-bridge core-bridge-name*
7. **unknown-unicast-bmac** *mac-address*
8. **end**
または
commit

手順の詳細

	コマンドまたはアクション	目的
ステップ1	configure 例： RP/0/RSP0/CPU0:router# configure	グローバル コンフィギュレーション モードを開始します。
ステップ2	l2vpn 例： RP/0/RSP0/CPU0:router(config)# l2vpn	L2VPN コンフィギュレーション モードを開始します。
ステップ3	bridge group <i>bridge-group-name</i> 例： RP/0/RSP0/CPU0:router(config-l2vpn)#bridge group pbb	名前付きブリッジ グループのコンフィギュレーション モードを開始します。このコマンドは、新しいブリッジ グループを作成するか、既存のブリッジ グループを変更します (ブリッジ グループが存在する場合)。ブリッジ グループは、ブリッジ ドメインを整理します。
ステップ4	bridge-domain <i>domain-name</i> 例： RP/0/RSP0/CPU0:router(config-l2vpn-bg)#bridge-domain pbb-edge	名前付きブリッジ ドメインのコンフィギュレーション モードを開始します。このコマンドは、新しいブリッジ ドメインを作成するか、既存のブリッジ ドメインを変更します (ブリッジ ドメインが存在する場合)。
ステップ5	interface <i>type interface-path-id.subinterface</i> 例： RP/0/RSP0/CPU0:router(config-l2vpn-bg-bd)#interface GigabitEthernet0/5/0/0.20	一致する VLAN ID および EtherType をインターフェイスに割り当てます。

コマンドまたはアクション	目的
<p>ステップ6 <code>pbb edge i-sid service-id core-bridge core-bridge-name</code></p> <p>例: <pre>RP/0/RSP0/CPU0:router(config-l2vpn-bg-bd)# pbb edge i-sid 1000 core-bridge pbb-core</pre></p>	<p>サービス ID および割り当てられたコアブリッジドメインを指定して、ブリッジドメインを PBB エッジとして設定し、PBB エッジコンフィギュレーションサブモードを開始します。</p> <p>このコマンドは、指定したコアブリッジドメインに PBB エッジブリッジドメインを関連付ける仮想インスタンスポート (VIP) も作成します。</p> <p>このブリッジドメインのすべてのインターフェイス (ブリッジポート) は、カスタマーネットワークポート (CNP) として扱われます。</p>
<p>ステップ7 <code>unknown-unicast-bmac mac-address</code></p> <p>例: <pre>RP/0/RSP0/CPU0:router(config-l2vpn-bg-bd-pbb-edge)# unknown-unicast-bmac 1.1.1</pre></p>	<p>不明ユニキャストバックボーンの MAC アドレスを設定します。</p> <p>(注) Trident ラインカードで、不明ユニキャスト BMAC を設定すると、マルチキャスト、ブロードキャスト、および不明ユニキャスト宛先 MAC アドレスを持つカスタマートラフィックを転送するために、BMAC が使用されます。</p>
<p>ステップ8 <code>end</code> または <code>commit</code></p> <p>例: <pre>RP/0/RSP0/CPU0:router(config-l2vpn-bg-bd-pbb-edge)# end</pre> または <pre>RP/0/RSP0/CPU0:router(config-l2vpn-bg-bd-pbb-edge)# commit</pre></p>	<p>設定変更を保存します。</p> <ul style="list-style-type: none"> • end コマンドを実行すると、変更をコミットするように要求されます。 <pre>Uncommitted changes found, commit them before exiting(yes/no/cancel)? [cancel]:</pre> <ul style="list-style-type: none"> - yes と入力すると、実行コンフィギュレーションファイルに変更が保存され、コンフィギュレーションセッションが終了して、ルータが EXEC モードに戻ります。 - no と入力すると、コンフィギュレーションセッションが終了して、ルータが EXEC モードに戻ります。変更はコミットされません。 - cancel と入力すると、現在のコンフィギュレーションセッションが継続します。コンフィギュレーションセッションは終了せず、設定変更もコミットされません。 • 実行コンフィギュレーションファイルに変更を保存し、コンフィギュレーションセッションを継続するには、commit コマンドを使用します。

PBB エッジ ブリッジ ドメイン下でのスタティック MAC アドレスの設定

PBB エッジ ブリッジ ドメイン下でスタティック MAC アドレスを設定するには、次の作業を実行します。

手順の概要

1. `configure`
2. `l2vpn`
3. `bridge group group-name`
4. `bridge-domain domain-name`
5. `interface type interface-path-id.subinterface`
6. `interface type interface-path-id.subinterface`
7. `pbb edge i-sid service-id core-bridge core-bridge-name`
8. `static-mac-address cda-mac-address bmac bda-mac-address`
9. `end`
または
`commit`

手順の詳細

	コマンドまたはアクション	目的
ステップ1	<code>configure</code> 例： RP/0/RSP0/CPU0:router# <code>configure</code>	グローバル コンフィギュレーション モードを開始します。
ステップ2	<code>l2vpn</code> 例： RP/0/RSP0/CPU0:router(config)# <code>l2vpn</code>	L2VPN コンフィギュレーション モードを開始します。
ステップ3	<code>bridge group bridge-group-name</code> 例： RP/0/RSP0/CPU0:router(config-l2vpn)# <code>bridge group pbb</code>	名前付きブリッジグループのコンフィギュレーションモードを開始します。このコマンドは、新しいブリッジグループを作成するか、既存のブリッジグループを変更します（ブリッジグループが存在する場合）。ブリッジグループは、ブリッジドメインを整理します。
ステップ4	<code>bridge-domain domain-name</code> 例： RP/0/RSP0/CPU0:router(config-l2vpn-bg)# <code>bridge-domain pbb-edge</code>	名前付きブリッジドメインのコンフィギュレーションモードを開始します。このコマンドは、新しいブリッジドメインを作成するか、既存のブリッジドメインを変更します（ブリッジドメインが存在する場合）。
ステップ5	<code>interface type interface-path-id.subinterface</code> 例： RP/0/RSP0/CPU0:router(config-l2vpn-bg-bd)# <code>interface GigabitEthernet0/5/0/0.20</code>	一致する VLAN ID および EtherType をインターフェイスに割り当てます。

802.1ah プロバイダー バックボーン ブリッジを実装する方法

	コマンドまたはアクション	目的
ステップ6	<pre>interface type interface-path-id.subinterface</pre> <p>例: RP/0/RSP0/CPU0:router(config-l2vpn-bg-bd-ac)#interface GigabitEthernet0/5/0/1.15 </p>	ブリッジ ドメインにインターフェイスを追加し、パケットの転送と、同じブリッジ ドメイン内の他のインターフェイスからのパケットの受信を可能にします。これで、このインターフェイスは、このブリッジ ドメイン上の接続回線になります。
ステップ7	<pre>pbb edge i-sid service-id core-bridge core-bridge-name</pre> <p>例: RP/0/RSP0/CPU0:router(config-l2vpn-bg-bd)#pbb edge i-sid 1000 core-bridge pbb-core </p>	<p>サービス ID および割り当てられたコアブリッジ ドメインを指定して、ブリッジ ドメインを PBB エッジとして設定し、PBB エッジ コンフィギュレーション サブモードを開始します。</p> <p>このコマンドは、指定したコアブリッジ ドメインに PBB エッジブリッジ ドメインを関連付ける仮想インスタンスポート (VIP) も作成します。</p> <p>このブリッジ ドメインのすべてのインターフェイス (ブリッジポート) は、カスタマー ネットワーク ポート (CNP) として扱われます。</p>
ステップ8	<pre>static-mac-address cda-mac-address bmac bda-mac-address</pre> <p>例: RP/0/RSP0/CPU0:router(config-l2vpn-bg-bd-pbb-edge)#static-mac-address 0033.3333.3333 bmac 0044.4444.4444 </p>	PBB エッジ サブモードで CMAC と BMAC のスタティック マッピングを設定します。
ステップ9	<pre>end または commit</pre> <p>例: RP/0/RSP0/CPU0:router(config-l2vpn-bg-bd-pbb-edge)# end または RP/0/RSP0/CPU0:router(config-l2vpn-bg-bd-pbb-edge)# commit </p>	<p>設定変更を保存します。</p> <ul style="list-style-type: none"> end コマンドを実行すると、変更をコミットするように要求されます。 <pre>Uncommitted changes found, commit them before exiting(yes/no/cancel)? [cancel]:</pre> <ul style="list-style-type: none"> yes と入力すると、実行コンフィギュレーション ファイルに変更が保存され、コンフィギュレーション セッションが終了して、ルータが EXEC モードに戻ります。 no と入力すると、コンフィギュレーション セッションが終了して、ルータが EXEC モードに戻ります。変更はコミットされません。 cancel と入力すると、現在のコンフィギュレーション セッションが継続します。コンフィギュレーション セッションは終了せず、設定変更もコミットされません。 実行コンフィギュレーション ファイルに変更を保存し、コンフィギュレーション セッションを継続するには、commit コマンドを使用します。

PBB VPLS の設定

PBB VPLS を設定するには、次の作業を実行します。

- 「I-Component のアクセス疑似回線の設定」 (P.371)
- 「B-Component のコア疑似回線の設定」 (P.373)

I-Component のアクセス疑似回線の設定

PBB エッジブリッジ ドメイン下でスタティック MAC アドレスを設定するには、次の作業を実行します。

手順の概要

1. **configure**
2. **l2vpn**
3. **bridge group** *group-name*
4. **bridge-domain** *domain-name*
5. **mac withdraw state-down**
6. **exit**
7. **interface** *type interface-path-id.subinterface*
8. **interface** *type interface-path-id.subinterface*
9. **neighbor** {*A.B.C.D*} **pw-id** *value*
10. **exit**
11. **pbb edge i-sid** *service-id* **core-bridge** *core-bridge-name*
12. **end**
または
commit

手順の詳細

	コマンドまたはアクション	目的
ステップ1	configure 例： RP/0/RSP0/CPU0:router# configure	グローバル コンフィギュレーション モードを開始します。
ステップ2	l2vpn 例： RP/0/RSP0/CPU0:router(config)# l2vpn	L2VPN コンフィギュレーション モードを開始します。
ステップ3	bridge group <i>bridge-group-name</i> 例： RP/0/RSP0/CPU0:router(config-l2vpn)#bridge group pbb	ブリッジ グループ コンフィギュレーション モードを開始します。このコマンドは、新しいブリッジ グループを作成するか、既存のブリッジ グループを変更します (ブリッジ グループが存在する場合)。ブリッジ グループは、ブリッジ ドメインを整理します。

	コマンドまたはアクション	目的
ステップ4	bridge-domain <i>domain-name</i> 例： RP/0/RSP0/CPU0:router(config-l2vpn-bg)#bridge-domain pbb-edge	ブリッジ ドメイン コンフィギュレーション モードを開始します。このコマンドは、新しいブリッジ ドメインを作成するか、既存のブリッジ ドメインを変更します（ブリッジ ドメインが存在する場合）。
ステップ5	mac withdraw state-down 例： RP/0/RSP0/CPU0:router(config-l2vpn-bg-bd)# mac withdraw state-down	(任意) MAC 取り消しをイネーブルにします。
ステップ6	exit 例： RP/0/RSP0/CPU0:router(config-l2vpn-bg-bd-mac)# exit	現在のコンフィギュレーション モードを終了します。
ステップ7	interface type interface-path-id.subinterface 例： RP/0/RSP0/CPU0:router(config-l2vpn-bg-bd)#interface GigabitEthernet0/5/0/0.20	一致する VLAN ID および EtherType をインターフェイスに割り当てます。
ステップ8	interface type interface-path-id.subinterface 例： RP/0/RSP0/CPU0:router(config-l2vpn-bg-bd-ac)#interface GigabitEthernet0/5/0/1.15	ブリッジ ドメインにインターフェイスを追加し、パケットの転送と、同じブリッジ ドメイン内の他のインターフェイスからのパケットの受信を可能にします。これで、このインターフェイスは、このブリッジ ドメイン上の接続回線になります。
ステップ9	neighbor {A.B.C.D} pw-id value 例： RP/0/RSP0/CPU0:router(config-l2vpn-bg-bd)# neighbor 10.1.1.2 pw-id 1000 RP/0/RSP0/CPU0:router(config-l2vpn-bg-bd-pw)#	アクセス疑似回線ポートをブリッジ ドメインに追加します。 <ul style="list-style-type: none"> 相互接続ピアの IP アドレスを指定するには、<i>A.B.C.D</i> 引数を使用します。 <p>(注) <i>A.B.C.D</i> は再帰的または非再帰的プレフィクスです。</p> <ul style="list-style-type: none"> 疑似回線 ID および ID 値を設定するには、pw-id キーワードを使用します。範囲は 1 ~ 4294967295 です。
ステップ10	exit 例： RP/0/RSP0/CPU0:router(config-l2vpn-bg-bd-pw)# exit	現在のコンフィギュレーション モードを終了します。

コマンドまたはアクション	目的
<p>ステップ 11 <code>pbbs edge i-sid service-id core-bridge</code> <code>core-bridge-name</code></p> <p>例: RP/0/RSP0/CPU0:router (config-l2vpn-bg-bd) # pbbs edge i-sid 1000 core-bridge pbb-core</p>	<p>サービス ID および割り当てられたコアブリッジドメインを指定して、ブリッジドメインを PBB エッジとして設定し、PBB エッジコンフィギュレーションサブモードを開始します。</p> <p>このブリッジドメインのすべてのインターフェイス（ブリッジポート）は、カスタマーネットワークポート（CNP）として扱われます。</p>
<p>ステップ 12 <code>end</code> または <code>commit</code></p> <p>例: RP/0/RSP0/CPU0:router (config-l2vpn-bg-bd-pbb-edge) # end または RP/0/RSP0/CPU0:router (config-l2vpn-bg-bd-pbb-edge) # commit</p>	<p>設定変更を保存します。</p> <ul style="list-style-type: none"> • end コマンドを実行すると、変更をコミットするように要求されます。 Uncommitted changes found, commit them before exiting (yes/no/cancel)? [cancel]: – yes と入力すると、実行コンフィギュレーションファイルに変更が保存され、コンフィギュレーションセッションが終了して、ルータが EXEC モードに戻ります。 – no と入力すると、コンフィギュレーションセッションが終了して、ルータが EXEC モードに戻ります。変更はコミットされません。 – cancel と入力すると、現在のコンフィギュレーションセッションが継続します。コンフィギュレーションセッションは終了せず、設定変更もコミットされません。 • 実行コンフィギュレーションファイルに変更を保存し、コンフィギュレーションセッションを継続するには、commit コマンドを使用します。

B-Component のコア疑似回線の設定

PBB エッジブリッジドメイン下でスタティック MAC アドレスを設定するには、次の作業を実行します。

手順の概要

1. `configure`
2. `l2vpn`
3. `bridge group group-name`
4. `bridge-domain domain-name`
5. `vfi {vfi-name}`
6. `neighbor {A.B.C.D} {pw-id value}`
7. `end`
または
`commit`

手順の詳細

	コマンドまたはアクション	目的
ステップ1	configure 例： RP/0/RSP0/CPU0:router# configure	グローバル コンフィギュレーション モードを開始します。
ステップ2	l2vpn 例： RP/0/RSP0/CPU0:router(config)# l2vpn	L2VPN コンフィギュレーション モードを開始します。
ステップ3	bridge group bridge-group-name 例： RP/0/RSP0/CPU0:router(config-l2vpn)#bridge group pbb	名前付きブリッジ グループのコンフィギュレーション モードを開始します。このコマンドは、新しいブリッジ グループを作成するか、既存のブリッジ グループを変更します (ブリッジ グループが存在する場合)。ブリッジ グループは、ブリッジ ドメインを整理します。
ステップ4	bridge-domain domain-name 例： RP/0/RSP0/CPU0:router(config-l2vpn-bg)#bridge-domain pbb-core	名前付きブリッジ ドメインのコンフィギュレーション モードを開始します。このコマンドは、新しいブリッジ ドメインを作成するか、既存のブリッジ ドメインを変更します (ブリッジ ドメインが存在する場合)。
ステップ5	vfi {vfi-name} 例： RP/0/RSP0/CPU0:router(config-l2vpn-bg-bd)# vfi PBB-core-vfi	仮想転送インターフェイス (VFI) パラメータを設定し、L2VPN ブリッジ グループ ブリッジ ドメイン VFI コンフィギュレーション モードを開始します。 <ul style="list-style-type: none"> 指定した仮想転送インターフェイス名を設定するには、<i>vfi-name</i> 引数を使用します。

コマンドまたはアクション	目的
<p>ステップ6 <code>neighbor {A.B.C.D} {pw-id value}</code></p> <p>例: RP/0/RSP0/CPU0:router(config-l2vpn-bg-bd)# neighbor 10.1.1.2 pw-id 1000 RP/0/RSP0/CPU0:router(config-l2vpn-bg-bd-pw)#</p>	<p>アクセス疑似回線ポートをブリッジ ドメインに追加するか、または疑似回線を仮想転送インターフェイス (VFI) に追加します。</p> <ul style="list-style-type: none"> 相互接続ピアの IP アドレスを指定するには、<i>A.B.C.D</i> 引数を使用します。 <p>(注) <i>A.B.C.D</i> は再帰的または非再帰的のプレフィクスです。</p> <ul style="list-style-type: none"> 疑似回線 ID および ID 値を設定するには、pw-id キーワードを使用します。範囲は 1 ~ 4294967295 です。
<p>ステップ7 <code>end</code> または commit</p> <p>例: RP/0/RSP0/CPU0:router(config-l2vpn-bg-bd-pw)# e nd または RP/0/RSP0/CPU0:router(config-l2vpn-bg-bd-pw)# commit</p>	<p>設定変更を保存します。</p> <ul style="list-style-type: none"> end コマンドを実行すると、変更をコミットするように要求されます。 Uncommitted changes found, commit them before exiting (yes/no/cancel)? [cancel]: – yes と入力すると、実行コンフィギュレーション ファイルに変更が保存され、コンフィギュレーションセッションが終了して、ルータが EXEC モードに戻ります。 – no と入力すると、コンフィギュレーションセッションが終了して、ルータが EXEC モードに戻ります。変更はコミットされません。 – cancel と入力すると、現在のコンフィギュレーションセッションが継続します。コンフィギュレーションセッションは終了せず、設定変更もコミットされません。 実行コンフィギュレーション ファイルに変更を保存し、コンフィギュレーションセッションを継続するには、commit コマンドを使用します。

802.1ah プロバイダー バックボーン ブリッジを実装するための設定例

ここでは、次の設定例を示します。

- 「イーサネット フロー ポイントの設定 : 例」 (P.376)
- 「PBB エッジブリッジ ドメインおよびサービス インスタンス ID の設定 : 例」 (P.376)
- 「PBB コアブリッジ ドメインの設定 : 例」 (P.377)
- 「バックボーン VLAN タグの設定 : 例」 (P.377)
- 「バックボーン送信元 MAC アドレスの設定 : 例」 (P.377)
- 「PBB エッジブリッジ ドメイン下でのスタティック マッピングおよび不明ユニキャスト MAC アドレスの設定」 (P.378)
- 「PBB-VPLS の設定 : 例」 (P.378)
- 「MIRP Lite の設定 : 例」 (P.379)

イーサネット フロー ポイントの設定 : 例

次に、イーサネット フロー ポイントを設定する例を示します。

```
config
interface GigabitEthernet0/0/0/10.100 l2transport
 encapsulation dot1q 100
or
 encapsulation dot1ad 100
or
 encapsulation dot1ad 100 dot1q 101
```

PBB エッジブリッジ ドメインおよびサービス インスタンス ID の設定 : 例

次に、PBB エッジブリッジ ドメインを設定する例を示します。

```
config
l2vpn
 bridge group PBB
   bridge-domain PBB-EDGE
   interface GigabitEthernet0/0/0/38.100
   !
   interface GigabitEthernet0/2/0/30.150
   !
   pbb edge i-sid 1000 core-bridge PBB-CORE
   !
!
!
```

PBB コア ブリッジ ドメインの設定 : 例

次に、PBB コア ブリッジ ドメインを設定する例を示します。

```
config
l2vpn
  bridge group PBB
    bridge-domain PBB-CORE
    interface G0/5/0/10.100
    !
    interface G0/2/0/20.200
    !
    pbb core
  !
!
```

バックボーン VLAN タグの設定 : 例

次に、バックボーン VLAN タグを設定する例を示します。

```
config
l2vpn
  bridge group PBB
    bridge-domain PBB-CORE
    interface G0/5/0/10.100
    !
    interface G0/2/0/20.200
    !
    pbb core
      rewrite ingress tag push dot1ad 100 symmetric
    !
  !
!
```

バックボーン送信元 MAC アドレスの設定 : 例

次に、バックボーン送信元 MAC アドレスを設定する例を示します。

```
config
l2vpn
  pbb
    backbone-source-mac 0045.1200.04
  !
!
```

PBB エッジ ブリッジ ドメイン下でのスタティック マッピングおよび不明ユニキャスト MAC アドレスの設定

次に、PBB エッジブリッジ ドメイン下でスタティック マッピングおよび不明ユニキャスト MAC アドレスを設定する例を示します。

```

config
l2vpn
  bridge group PBB
    bridge-domain PBB-EDGE
    interface GigabitEthernet0/0/0/38.100
    !
    interface GigabitEthernet0/2/0/30.150
    !
    pbb edge i-sid 1000 core-bridge PBB-CORE
      static-mac-address 0033.3333.3333 bmac 0044.4444.4444
      unknown-unicast-bmac 0123.8888.8888
    !
  !
!
```

PBB-VPLS の設定 : 例

次に、PBB VPLS を設定する例を示します。

I-Component のアクセス疑似回線の設定

```

l2vpn
  bridge group PBB
    bridge-domain PBB-EDGE
      mac withdraw state-down ----- can be used with MIRP, optional
    interface GigabitEthernet0/0/0/38.100
    interface GigabitEthernet0/2/0/30.150
    neighbor 10.10.10.1 pw-id 1010 ----- configures access PW
    !
    pbb edge i-sid 1200 core-bridge PBB-CORE
  !
!
```

B-Component のコア疑似回線の設定

```

l2vpn
  bridge group PBB
    bridge-domain PBB-CORE
      interface G0/5/0/10.100
    !
    vfi PBB-CORE-vfi
      neighbor 1.1.1.1 pw-id 1004 ----- configures core PW
    !
  !
!
```


MIRP Lite の設定 : 例

MIRP 機能はデフォルトでイネーブルです。ただし、MIRP パケットは、接続回線が機能しない場合、および次のように **mac withdraw state-down** を設定した場合に送信されます。

```
l2vpn
  bridge group PBB
    bridge-domain PBB-EDGE
      mac withdraw state-down
```

ただし、**mac withdraw state-down** を設定しないと、MIRP パケットは接続回線が機能しているときに送信されます。

その他の関連資料

ここでは、Cisco ASR 9000 シリーズ ルータでの 802.1ah の実装に関する参考資料を紹介します。

関連資料

関連項目	参照先
802.1ah コマンド：すべてのコマンド構文、コマンドモード、コマンド履歴、デフォルト、使用上の注意、および例	『Cisco ASR 9000 Series Aggregation Services Router L2VPN and Ethernet Services Command Reference』の「Provider Backbone Bridge Commands」モジュール

標準

標準	タイトル
この機能でサポートされる新規の標準または変更された標準はありません。また、既存の標準のサポートは変更されていません。	—

MIB

MIB	MIB のリンク
—	Cisco IOS XR ソフトウェアを使用している MIB を特定してダウンロードするには、次の URL にある Cisco MIB Locator を使用し、[Cisco Access Products] メニューからプラットフォームを選択します。 http://cisco.com/public/sw-center/netmgmt/cmtk/mibs.shtml

RFC

RFC	タイトル
この機能によりサポートされた新規 RFC または改訂 RFC はありません。またこの機能による既存 RFC のサポートに変更はありません。	—

シスコのテクニカル サポート

説明	リンク
シスコのテクニカル サポート Web サイトでは、製品、テクノロジー、ソリューション、技術的なヒント、およびツールへのリンクなどの、数千ページに及ぶ技術情報が検索可能です。Cisco.com に登録済みのユーザは、このページから詳細情報にアクセスできます。	http://www.cisco.com/en/US/support/index.html

