



## CHAPTER 66

# ファブリック輻輳管理と QoS の設定

ファイバチャネル輻輳制御 (FCC) は、シスコの独自のフロー制御メカニズムであり、ファイバチャネルネットワークの輻輳を排除します。

Quality of Service (QoS) には次の利点があります。

- アプリケーショントラフィックに対して相対帯域幅保証を提供します。
- アプリケーショントラフィックで発生する遅延を制御します。
- 帯域幅および遅延差別化によってあるアプリケーションの優先度を別のアプリケーションの優先度よりも高くします (たとえば、バルクトラフィックよりも処理トラフィックの優先度を高くする)。

この章では、すべてのスイッチで提供される QoS および FCC 機能の詳細について説明します。内容は次のとおりです。

- [「FCC」 \(P.66-1\)](#)
- [「QoS」 \(P.66-3\)](#)
- [「コンフィギュレーション例」 \(P.66-10\)](#)
- [「入力ポートレート制限」 \(P.66-11\)](#)
- [「デフォルト設定値」 \(P.66-12\)](#)

## FCC

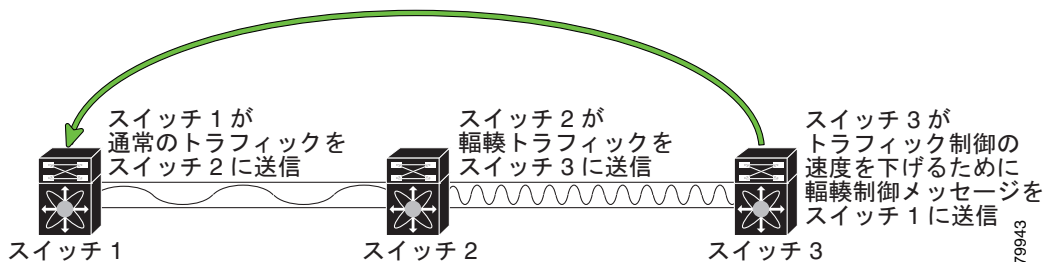
FCC は標準ファイバチャネルプロトコルを妨害せずにファブリックの輻輳を低減します。ここでは、次の内容について説明します。

- [「FCC の概要」 \(P.66-1\)](#)
- [「FCC プロセス」 \(P.66-2\)](#)
- [「FCC のイネーブル化」 \(P.66-2\)](#)
- [「FCC プライオリティの割り当て」 \(P.66-3\)](#)

## FCC の概要

FCC プロトコルは、あらゆるクラスのトラフィックに適用される輻輳制御の粒度と規模を高めます ([図 66-1](#) を参照)。

図 66-1 FCC メカニズム



エッジクエンチ輻輳制御は、フレームがネットワークに挿入される適切なレート（フレーム間隔）に関するフィードバックを送信元に提供します。



(注)

FCC は Cisco Fabric Switch for HP c-Class BladeSystem および Cisco Fabric Switch for IBM BladeCenter ではサポートされていません。

## FCC プロセス

ネットワークのノードが出力ポートで輻輳を検出すると、エッジクエンチメッセージが生成されます。これらのフレームは、ファイバチャネル宛先 ID (DID) と送信元 ID によって識別されます。他のベンダーのスイッチは単純にこのようなフレームを転送します。

Cisco MDS 9000 ファミリの受信スイッチは次の方法のいずれかでフレームを処理します。

- フレームを転送します。
- 輻輳が発生しているポートのフレームフローのレートを制限します。

フロー制御メカニズムの動作は、ファイバチャネル DID によって異なります。

- ファイバチャネル DID がスイッチポートのいずれかに直接接続している場合、そのポートに入力レート制限が適用されます。
- エッジクエンチフレームの宛先がシスコドメインであるか、ネクストホップが Cisco MDS 9000 ファミリースイッチである場合、フレームが転送されます。
- いずれのメカニズムも当てはまらない場合は、フレームは FC DID に向かうポートで処理されます。

すべてのスイッチ（エッジスイッチを含む）と輻輳が発生しているパスは、パスクエンチフレームを処理します。ただし、エッジクエンチフレームを処理するのはエッジスイッチだけです。

## FCC のイネーブル化

デフォルトでは、FCC プロトコルはディセーブルになっています。FCC はスイッチ全体に対してだけイネーブルにできます。



ヒント

FCC をイネーブルにする場合は、ファブリックのすべてのスイッチでイネーブルになっていることを確認してください。

Fabric Manager を使用して FCC 機能をイネーブルまたはディセーブルにする場合は、次の手順に従います。

- 
- ステップ 1** [Physical Attributes] ペインで [Switches] を展開して [FC Services] を展開し、[FCC] を選択します。  
[Information] ペインに FCC 情報が表示されます。[General] タブがデフォルトです。
  - ステップ 2** FCC をイネーブルにするスイッチを選択します。
  - ステップ 3** [Enable] チェックボックスを選択します。
  - ステップ 4** [Apply Changes] をクリックして変更を保存します。
- 

## FCC プライオリティの割り当て

Fabric Manager を使用して FCC プライオリティを割り当てる場合は、次の手順に従います。

- 
- ステップ 1** [Physical Attributes] ペインで [Switches] を展開して [FC Services] を展開し、[FCC] を選択します。  
[Information] ペインに FCC 情報が表示されます。[General] タブがデフォルトです。
  - ステップ 2** FCC プライオリティを割り当てるスイッチを選択します。
  - ステップ 3** [Priority] カラムにプライオリティを入力します。
  - ステップ 4** [Apply Changes] をクリックして変更を保存します。
- 

## QoS

Cisco MDS 9000 ファミリでの QoS 実装は、差別化サービス (DiffServ) モデルに準拠しています。DiffServ 標準は RFC 2474 および 2475 で定義されています。

すべてのスイッチは次の種類のトラフィックをサポートします。

- 「[コントロールトラフィックの概要](#)」(P.66-4)
- 「[コントロールトラフィックのイネーブル化またはディセーブル化](#)」(P.66-4)
- 「[データトラフィックの概要](#)」(P.66-4)
- 「[VSAN 対ゾーンベース QoS](#)」(P.66-6)
- 「[データトラフィックの設定](#)」(P.66-6)
- 「[クラスマップ作成の概要](#)」(P.66-6)
- 「[クラスマップの作成](#)」(P.66-7)
- 「[サービスポリシー定義の概要](#)」(P.66-8)
- 「[サービスポリシー実行の概要](#)」(P.66-8)
- 「[DWRR トラフィックスケジューラキューの概要](#)」(P.66-8)
- 「[DWRR キューの重みの変更](#)」(P.66-9)

## コントロール トラフィックの概要

Cisco MDS 9000 ファミリーは、内部的および外部的に生成されたコントロール トラフィックの QoS をサポートします。スイッチ内では、コントロール トラフィックはスーパーバイザ モジュールから送信され、高プライオリティ フレームとして取り扱われます。高プライオリティ ステータスは、他のすべてのトラフィックに対する絶対的なプライオリティを提供し、次の場合に割り当てられます。

- 内部的に生成された最優先のコントロール トラフィック（通常は、クラス F フレーム）。
- 他のベンダーのスイッチから Cisco MDS 9000 ファミリーに入る外部的に生成された最優先のコントロール トラフィック。他のベンダーのスイッチで生成される高プライオリティ フレームは、Cisco MDS 9000 ファミリーのスイッチに入るときに高プライオリティとして認識されます。

## コントロール トラフィックのイネーブル化またはディセーブル化

デフォルトでは、特定の最優先のコントロール トラフィックの QoS 機能がイネーブルになっています。これらの最優先のコントロール フレームには、最高（絶対）プライオリティが割り当てられます。



ヒント

このコマンドを発行すると、すべての最優先のコントロール トラフィックには自動的に最低プライオリティが割り当てられるため、この機能をディセーブルにすることはお勧めしません。

Fabric Manager を使用してコントロール トラフィックの高プライオリティ割り当てをイネーブルまたはディセーブルにする場合は、次の手順に従います。

- ステップ 1** [Physical Attributes] ペインで [Switches] を展開して [FC Services] を展開し、[QoS] を選択します。QoS コントロール トラフィック情報は、[Information] ペインに表示されます。デフォルトは、[Control] タブです。
- ステップ 2** コントロール トラフィックをイネーブルまたはディセーブルにするスイッチを選択します。
- ステップ 3** [Command] カラムで、ドロップダウン メニューをクリックして、[enable] または [disable] を選択します。
- ステップ 4** [Apply Changes] をクリックして変更を保存します。

## データ トラフィックの概要

低ボリュームで遅延の影響を受けやすいアプリケーションであるオンライン トランザクション処理 (OLTP) では、要求された情報に迅速にアクセスする必要があります。バックアップ処理アプリケーションでは、高帯域幅が必要ですが、遅延の影響をあまり受けません。サービスの差別化をサポートしないネットワークでは、すべてのトラフィックが同一の方法で処理されるため、同じ遅延が発生し、同じ帯域幅が割り当てられます。Cisco MDS 9000 ファミリー スイッチの QoS 機能は、このような保証を提供します。

データ トラフィックは異なるレベルのサービスの差別化で、低、中、高プライオリティに優先順位付けできます。QoS を適用して、遅延の影響を受けやすいアプリケーションのファイバ チャンネル データ トラフィックに、データ ウェアハウスなどのスループット集中型のアプリケーションよりも高いプライオリティが割り当てられるようにできます (図 66-2 を参照)。

図 66-2 データ トラフィックの優先順位付け

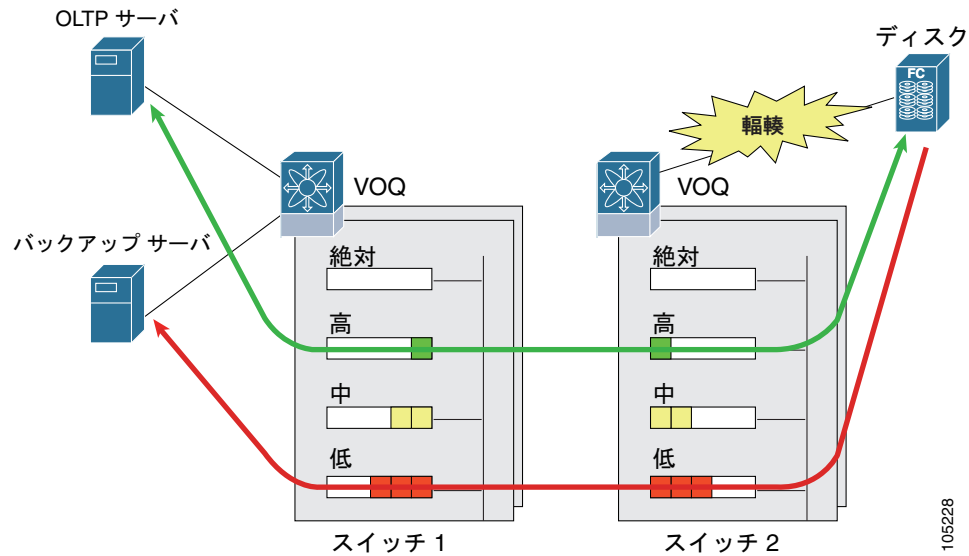


図 66-2 では、スイッチ 1 に到達する OLTP トラフィックは、高プライオリティ レベルのスループット分類 (クラス マップ) とマーキング (ポリシー マップ) でマークされます。同様に、バックアップトラフィックは、低プライオリティ レベルでマークされます。トラフィックは、仮想出力キュー (VOQ) 内の対応するプライオリティ キューに送信されます。

最初のスイッチで設定されている Deficit Weighted Round Robin (DWRR) スケジューラは、高プライオリティのトラフィックが低プライオリティのトラフィックよりもより効率的に処理されることを保証します。たとえば、70:20:10 の加重がされている DWRR は、高プライオリティ キューが低プライオリティ キューのレート の 7 倍でサービスが提供されていることを示しています。これによって、輻輳が発生した場合に、高プライオリティ トラフィックの遅延の低減と帯域幅の拡大が保証されます。2 番目のスイッチにおける同様の設定は、他の方法でも同じトラフィック処理が行われることを保証します。

OLTP サーバが要求を送信するときに ISL で輻輳が発生すると、要求は高プライオリティ キューに入ります。高プライオリティ キューでは輻輳が発生していないため、ほぼ即時にサービスが提供されます。スケジューラは低プライオリティ キューのバックアップトラフィックよりも高いプライオリティを割り当てます。



(注)

高プライオリティ キューを通過するトラフィック フローがない場合は、低プライオリティ キューが全帯域幅を使用し、設定された値には制限されません。

スイッチ 2 でも同様の処理が行われ、処理要求への応答が送信されます。OLTP サーバで発生するラウンドトリップ遅延は、低プライオリティ トラフィックの量または ISL 輻輳とは関係ありません。OLTP トラフィックで ISL 帯域幅を使用していない場合は、バックアップトラフィックが利用可能な ISL 帯域幅を使用します。



ヒント

このトラフィックの分類を実現するには、必ず FCC をイネーブルにします (「FCC のイネーブル化」(P.66-2) を参照)。

## VSAN 対ゾーン ベース QoS

同じスイッチ内でゾーン ベース QoS と VSAN ベース QoS 設定ができますが、これらの設定には大きい違いがあります。表 66-1 では、VSAN ベースとゾーン ベースにおける QoS プライオリティ設定の違いを明示しています。

表 66-1 QoS 設定の違い

VSAN ベース QoS	ゾーン ベース QoS
特定の VSAN でアクティブなゾーン セットを設定し、すべてのメンバー ゾーンで QoS パラメータも設定している場合は、ポリシー マップと VSAN を関連付けることができません。	すでにポリシー マップが関連付けられている VSAN 上では、ゾーン セットをアクティブにできません。
ポリシー マップに関連付けられた 2 つのクラス マップに同じフローがある場合は、最初に接続されたクラス マップの QoS 値が有効になります。	異なる QoS 値を持つ特定のゾーン セットの 2 つのゾーンに同じフローがある場合は、高い方の QoS 値が考慮されます。
—	ゾーン マージ中に Cisco SAN-OS ソフトウェアが QoS パラメータの不一致を検出すると、リンクが分離されます。
QoS がイネーブルの場合にだけ有効です。	QoS がイネーブルの場合にだけ有効です。

ゾーンベース QoS ポリシーの設定については、「[ゾーンベースのトラフィック プライオリティの概要](#)」(P.30-34) を参照してください。

## データ トラフィックの設定

Fabric Manager を使用して QoS を設定する場合は、次の手順に従います。

- ステップ 1 QoS 機能をイネーブルにします。
- ステップ 2 クラスマップを作成して定義します。
- ステップ 3 サービス ポリシーを定義します。
- ステップ 4 設定を適用します。



### ヒント

QoS は相互運用性モードでサポートされています。詳細については、『[Cisco MDS 9000 Family Switch-to-Switch Interoperability Configuration Guide](#)』を参照してください。

## クラス マップ作成の概要

クラス マップ機能を使用して、一致条件を持つトラフィック クラスを作成して定義し、そのクラスに属するトラフィックを識別します。クラス マップ名は 63 以内の英数字で、デフォルトは match-all オプションです。フロー ベース トラフィックは次の値のいずれかを使用します。

- WWN : 送信元 WWN または宛先 WWN。

- ファイバチャネル ID (FC ID) : 送信元 ID (SID) または宛先 ID (DID)。可能なマスク値は FFFFFFF (FC ID 全体が使用されます。これはデフォルトです)、FFFFFF00 (ドメインおよびエリア FC ID だけが使用されます)、あるいは FF0000 (ドメイン FC ID だけが使用されます)。



(注) 0x000000 の SID または DID は許可されていません。

- 送信元インターフェイス : 入力インターフェイス。



ヒント

クラス マップで一致するエントリの順序は重要ではありません。

## クラス マップの作成

Fabric Manager を使用してクラス マップを作成する場合は、次の手順に従います。

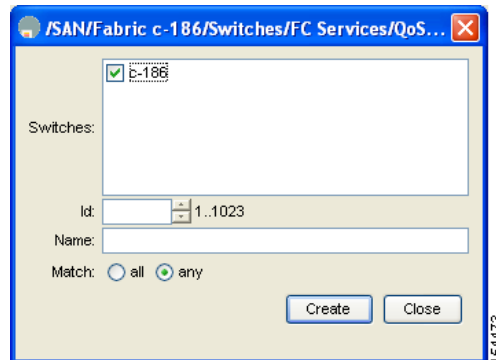
- ステップ 1** [Physical Attributes] ペインで [Switches] を展開して [FC Services] を展開し、[QoS] を選択します。[Information] ペインに QoS 情報が表示されます (図 66-3 を参照)。デフォルトは、[Control] タブです。

図 66-3 [Quality of Service Control] タブ

Switch	Status	Command	LastCommand	Result
sw172-22-46-224	enabled	noSelection	noSelection	none
sw172-22-46-221	enabled	noSelection	noSelection	none
sw172-22-46-220	enabled	noSelection	noSelection	none
sw172-22-46-223	enabled	noSelection	noSelection	none
sw172-22-46-223	enabled	noSelection	noSelection	none
sw172-22-46-225	enabled	noSelection	noSelection	none
sw172-22-46-222	enabled	noSelection	noSelection	none
sw172-22-46-174	enabled	noSelection	noSelection	none

- ステップ 2** [Class Maps] タブで、[Create Row] をクリックして、新しいクラス マップを作成します。[Create Class Maps] ダイアログボックスが表示されます (図 66-4 を参照)。

図 66-4 [Create Class Maps] ダイアログボックス



- ステップ 3** クラス マップのスイッチを選択します。
- ステップ 4** 送信元 ID または宛先 ID をフィールドに入力します。

- ステップ 5** クラス マップの名前を入力します。
- ステップ 6** [Match mode] を選択します。いずれかの条件またはすべての条件をクラス マップ コンフィギュレーション モードの 1 つの match ステートメントに一致させることができます。
- ステップ 7** [Create] をクリックして、クラス マップの作成を進めます。

## サービス ポリシー定義の概要

サービス ポリシーは、ポリシー マップを使用して指定されます。ポリシー マップにより、クラス マップは順序付きでサービス レベルにマッピングされます。ポリシー マップ内では複数のクラス マップを指定でき、クラス マップを高、中、または低のサービス レベルにマッピングできます。デフォルトの優先度は Low です。ポリシー マップ名は、63 文字までの英数字に制限されています。

別の方法として、クラス マップを Diffserv コードポイント (DSCP) に割り当てることもできます。DSCP は指定されたフレームのサービス レベルのインジケータです。DSCP 値の範囲は 0 ~ 63 です。デフォルト値は 0 です。46 の DSCP 値は使用できません。

ポリシー マップ内でのクラス マップの順序は重要であり、フレームがクラス マップと比較される順序はこれにより決定します。最初に一致したクラス マップの対応するプライオリティが、フレームにマーキングされます。



(注)

QoS DSCP 値の実装に関する詳細については、<http://www.cisco.com/warp/public/105/dscpvalues.html#dscpandassuredforwardingclasses> を参照してください。



(注)

クラス マップは、各ポリシー マップで設定された順序で処理されます。

## サービス ポリシー実行の概要

QoS データ トラフィック ポリシーを設定したら、対象の VSAN にそのポリシーを適用して、データ トラフィック設定を実行する必要があります。ポリシーを VSAN に適用しないと、データ トラフィック設定は実行されません。VSAN に適用できるポリシー マップは 1 つだけです。



(注)

同じポリシーをある範囲内の VSAN に適用できます。

## DWRR トラフィック スケジューラ キューの概要

Cisco SAN-OS ソフトウェアは 4 つのスケジューリング キューをサポートします。

- 厳密なプライオリティ キューは、他のキューに優先してサービスの提供を受けるキューです。他のキューの状態に関係なく、キュー内にフレームがある場合は、必ずキューに対してサービスが提供されます。
- QoS はその他のすべてのトラフィックを DWRR スケジューリング高、中、および低プライオリティ トラフィック キューに割り当てます。



DWRR スケジューラは、設定された重みの比率でキューにサービスを提供します。重みが大きくなると、それに比例して、帯域幅が高くなり、遅延が低減されます。デフォルトの重みは、高キューの場合は 50、中キューの場合は 30、低キューの場合は 20 です。設定された重みの比率は異なります（たとえば、70:30:5 または 60:50:10 を設定できますが、50:70:10 は設定できません）が、キューの重みの減少順によって、必ずプライオリティが高いキューのサービス レベルが高くなるように保証されています。

表 66-2 では、第 1 世代、第 2 世代のスイッチング モジュールの QoS 動作について説明しています。

表 66-2 第 1 世代、第 2 世代のスイッチング モジュールの QoS 動作

送信元モジュール タイプ	宛先モジュール タイプ	QoS 動作説明
第 1 世代	第 1 世代	QoS 動作は、指定されたポート経由で受信され、同じ出力ポートのキューに格納されるトラフィックの DWRR 設定を反映しています。その他のすべてのトラフィックは同じ帯域幅を共有します。
第 1 世代	第 2 世代	QoS 動作は、指定されたポート経由で受信され、同じ出力ポートのキューに格納されるトラフィックの DWRR 設定を反映しています。その他のすべてのストリームは同じ帯域幅を共有します。
第 2 世代	第 1 世代	帯域幅パーティショニングはすべてのトラフィックで同じです。
第 2 世代	第 2 世代	QoS 動作は、可能なすべてのストリームの DWRR 加重設定を反映しています。

## DWRR キューの重みの変更

Fabric Manager を使用して DWRR キューの重みを変更する場合は、次の手順に従います。

- ステップ 1** [Physical Attributes] ペインで [Switches] を展開して [FC Services] を展開し、[QoS] を選択します。QoS コントロール トラフィック情報は、[Information] ペインに表示されます（図 66-5 を参照）。デフォルト タブは [Control] タブです。

図 66-5 [Quality of Service Control] タブ

Switch	Status	Command	LastCommand	Result
sw172-22-46-224	enabled	noSelection	noSelection	none
sw172-22-46-221	enabled	noSelection	noSelection	none
sw172-22-46-220	enabled	noSelection	noSelection	none
sw172-22-46-223	enabled	noSelection	noSelection	none
sw172-22-46-222	enabled	noSelection	noSelection	none
sw172-22-46-225	enabled	noSelection	noSelection	none
sw172-22-46-222	enabled	noSelection	noSelection	none
sw172-22-46-174	enabled	noSelection	noSelection	none

- ステップ 2** [DWRR] タブをクリックします。キューのステータスと重みが表示されます（図 66-6 を参照）。

図 66-6 QoS キューのステータスと重み

Switch	Queue	Weight
sw172-22-46-224	high	50
sw172-22-46-221	high	50
sw172-22-46-225	high	50
sw172-22-46-220	high	50
sw172-22-46-233	high	50
sw172-22-46-222	high	50
sw172-22-46-223	high	50
sw172-22-46-174	high	50
sw172-22-46-224	medium	30
sw172-22-46-221	medium	30
sw172-22-46-225	medium	30

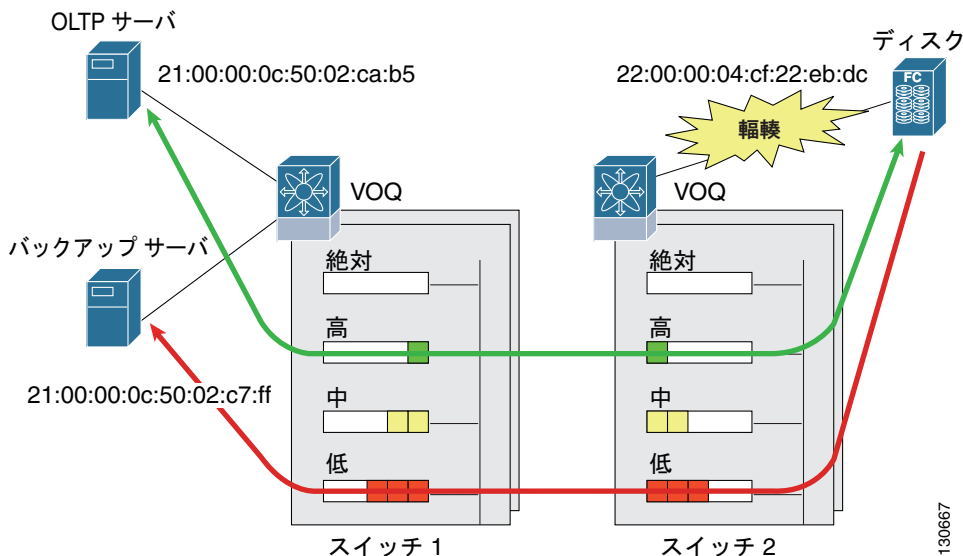
ステップ 3 スイッチを選択して、重みを変更します。

ステップ 4 [Apply Changes] アイコンをクリックして変更を保存します。

## コンフィギュレーション例

ここでは、図 66-7 で例示されているアプリケーションのコンフィギュレーション例を示します。

図 66-7 トラフィック優先順位付けのアプリケーション例



OLTP サーバとバックアップ サーバの両方がディスクにアクセスしています。バックアップ サーバは、大量のデータをディスクに書き込んでいます。このデータは特定のサービス保証を必要としません。OLTP サーバがディスクに書き込んでいるデータ量は比較するとかなり少なくなっていますが、トランザクション処理は低遅延アプリケーションであるため、このトラフィックでは応答時間がより短くなければなりません。

スイッチからディスクへのトラフィックの場合、輻輳発生点は、スイッチ 2 とディスクの間のリンクです。このパスにはバックアップ トラフィックはほとんどないため、概してリターンパスでは輻輳が発生しません。

OLTP サーバからディスクへのトラフィックの優先度をバックアップ サーバからディスクへのトラフィックの優先度よりも高くするには、スイッチ 2 でのサービスの差別化が必要です。

アプリケーション例のトラフィック優先順位付けを設定する場合は、次の手順に従います。

- 
- ステップ 1** クラス マップを作成します。
  - ステップ 2** ポリシー マップを作成します。
  - ステップ 3** サービス ポリシーを割り当てます。
  - ステップ 4** DWRR キューの重みを割り当てます。
  - ステップ 5** スイッチ 1 の [ステップ 4](#) で、[ステップ 1](#) を繰り返し、両方のスイッチで転送パス輻輳を処理します。
- 

コンフィギュレーション例のあらゆる場所で輻輳が発生する可能性があります。両方のスイッチのリターン パスの輻輳を処理するには、次のように、さらに 2 つクラス マップを作成し、ポリシー マップに含める必要があります。

- 
- ステップ 1** さらに 2 つのクラス マップを作成します。
  - ステップ 2** ポリシー マップにクラス マップを割り当てます。
  - ステップ 3** スイッチ 1 の [ステップ 2](#) で、[ステップ 1](#) を繰り返し、両方のスイッチでリターン パス輻輳を処理します。
- 

## 入力ポート レート制限

ポート レート制限機能は、個々のファイバ チャンネル ポートの帯域幅の制御を支援します。ポート レート制限はファイバ チャンネル ポートへの入力トラフィックを制御するため、入力レート制限とも呼ばれます。この機能は、MAC の出力点から送信されるフレーム数を制限することで、トラフィック フローを制御します。ポート レート制限は、すべてのファイバ チャンネル ポートで動作します。レート制限は 1 ~ 100% の範囲で、デフォルトは 100% です。



(注)

ポート レート制限を設定できるのは、Cisco MDS 9100 シリーズ スイッチ、Cisco MDS 9216i スイッチ、および MPS-14/2 モジュールだけです。

QoS 機能がイネーブルで、このコンフィギュレーションが Cisco MDS 9100 シリーズ スイッチ、Cisco MDS 9216i スイッチ、あるいは MPS-14/2 モジュールで実行されている場合にだけ、この機能を設定できます。

Fabric Manager を使用してポート レート制限値を設定する場合は、次の手順に従います。

- 
- ステップ 1** [Physical Attributes] ペインで [Switches] を展開して [FC Services] を展開し、[QoS] を選択します。QoS コントロール トラフィック情報は、[Information] ペインに表示されます (図 66-8 を参照)。デフォルト タブは [Control] タブです。

図 66-8 [Quality of Service Control] タブ

Switch	Status	Command	LastCommand	Result
sw172-22-46-224	enabled	noSelection	noSelection	none
sw172-22-46-221	enabled	noSelection	noSelection	none
sw172-22-46-220	enabled	noSelection	noSelection	none
sw172-22-46-233	enabled	noSelection	noSelection	none
sw172-22-46-223	enabled	noSelection	noSelection	none
sw172-22-46-225	enabled	noSelection	noSelection	none
sw172-22-46-222	enabled	noSelection	noSelection	none
sw172-22-46-174	enabled	noSelection	noSelection	none

ステップ 2 [Rate Limit] タブをクリックします。

図 66-9 に示す情報が表示されます。

図 66-9 スイッチ インターフェイスのレート制限

Switch	Interface	Percent
sw172-22-46-224	fc113	100
sw172-22-46-224	fc115	100
sw172-22-46-224	fc119	100
sw172-22-46-224	fc117	100
sw172-22-46-225	fc114	100
sw172-22-46-225	fc113	100
sw172-22-46-225	fc113	100
sw172-22-46-225	fc115	100
sw172-22-46-225	fc119	100
sw172-22-46-220	fc182	100
sw172-22-46-220	fc208	100

ステップ 3 ポート レート制限を変更するスイッチを選択します。

ステップ 4 [Percent] カラムに希望のポート レート制限を入力します。

ステップ 5 [Apply Changes] アイコンをクリックして変更を保存します。

## デフォルト設定値

表 66-3 には、FCC、QoS、およびレート制限機能のデフォルト設定値のリストを示しています。

表 66-3 デフォルト FCC、QoS、およびレート制限設定

パラメータ	デフォルト
FCC プロトコル	ディセーブル
QoS コントロール トラフィック	イネーブル
QoS データ トラフィック	ディセーブル
ゾーン ベース QoS プライオリティ	Low
レート制限	100 %