



# Cisco 4G LTE ハードウェア インストレーション ガイド

---

初版：2011年5月24日  
最終更新日：2013年11月11日、OL-25146-03-J

**【注意】** シスコ製品をご使用になる前に、安全上の注意 ([www.cisco.com/jp/go/safety\\_warning/](http://www.cisco.com/jp/go/safety_warning/)) をご確認ください。

本書は、米国シスコ発行ドキュメントの参考和訳です。リンク情報につきましては、日本語版掲載時点で、英語版にアップデートがあり、リンク先のページが移動 / 変更されている場合がありますことをご了承ください。  
あくまでも参考和訳となりますので、正式な内容については米国サイトのドキュメントを参照ください。

また、契約等の記述については、弊社販売パートナー、または、弊社担当者にご確認ください。

このドキュメントは、Cisco EHWIC-4G-LTE のハードウェアおよびインストール情報の概要を提供します。Cisco EHWIC-4G-LTE は、第2世代 Cisco サービス統合型ルータ (ISR G2) でサポートされる、シングルワイド 4G ワイヤレス WAN (WWAN) EHWIC です。

## 目次

- 「ハードウェアの概要」 (P.2)
  - 「Cisco 4G WWAN EHWIC」 (P.3)
  - 「Cisco EHWIC-4G-LTE ポートおよび LED」 (P.5)
  - 「サポートされるシスコのアンテナおよびケーブル」 (P.9)
- 「Cisco EHWIC-4G-LTE での SIM カードの取り付け」 (P.14)
- 「Cisco EHWIC-4G-LTE の取り付け」 (P.17)

- [「その他の関連資料」 \(P.18\)](#)

## ハードウェアの概要

Cisco EHWIC-4G-LTE は、第 4 世代 Long-Term Evolution (4G LTE) のセルラー ネットワークや第 3 世代 (3G) セルラー ネットワークで動作します。

Cisco EHWIC-4G-LTEs は、Cisco 1900 シリーズ、2900 シリーズ、および 3900 シリーズ ISR G2 でサポートされるシングルワイドの EHWIC です。

これ以降の各項では、Cisco EHWIC-4G-LTE について説明します。

- [「Cisco 4G WWAN EHWIC」 \(P.3\)](#)
- [「Cisco EHWIC-4G-LTE ポートおよび LED」 \(P.5\)](#)
- [「サポートされるシスコのアンテナおよびケーブル」 \(P.9\)](#)

## Cisco 4G WWAN EHWIC

表 1 は、Cisco 4G WWAN EHWIC 製品 SKU について説明します。

表 1 モード別、動作領域別、周波数別 Cisco 4G EHWIC

| Cisco 4G EHWIC | 説明   | モード                             | 動作領域 | 周波数帯域   |
|----------------|--|---------------------------------|------|---|
| EHWIC-4G-LTE-V | <p>EHWIC-4G-LTE-V は、Verizon Wireless ネットワーク用の専用マルチモード LTE であり、これらの技術と後方互換性があります。</p> <ul style="list-style-type: none"> <li>Evolved High-Rate Packet Data (EHRPD)</li> <li>単一キャリアの Evolution Data Optimized (1xEVDO) Revision A</li> <li>単一キャリアの無線送信テクノロジー (1xRTT)</li> </ul>                          | LTE : EVDO Revision A (DOrA)    | 北米   | <ul style="list-style-type: none"> <li>LTE : 700 MHz (帯域 13)</li> <li>CDMA 1xRTT および 1xEVDO Revision A               <ul style="list-style-type: none"> <li>800 MHz</li> <li>1900 MHz</li> </ul> </li> </ul>  |
| EHWIC-4G-LTE-A | <p>EHWIC-4G-LTE-A は、AT&amp;T Wireless ネットワーク用の専用マルチモード LTE であり、これらの技術と後方互換性があります。</p> <ul style="list-style-type: none"> <li>ユニバーサル移動体通信システム (UMTS)</li> <li>高速パケットアクセス+ (HSPA+)</li> <li>HSPA</li> <li>モバイル通信用グローバルシステム (GSM)</li> <li>GSM 進化型交換データレート (EDGE)</li> <li>汎用パケット無線サービス (GPRS)</li> </ul> | LTE : HSPA+/HSPA/UMTS/EDGE/GPRS | 北米   | <p>LTE :</p> <ul style="list-style-type: none"> <li>700 MHz (帯域 17)</li> <li>AWS (帯域 4)</li> <li>2100 MHz (帯域 1)</li> </ul> <p>UMTS、HSPA+、HSPA :</p> <ul style="list-style-type: none"> <li>800 MHz</li> <li>850 MHz</li> <li>1900 MHz</li> <li>2100 MHz</li> </ul> <p>GSM、EDGE、GPRS :</p> <ul style="list-style-type: none"> <li>850 MHz</li> <li>900 MHz</li> <li>1800 MHz</li> <li>1900 MHz</li> </ul> |

| Cisco 4G EHWIC  | 説明   | モード  | 動作領域  | 周波数帯域   |
|-----------------|--|--|-------|---|
| EHWIC-4G-LTE-G  | <p>EHWIC-4G-LTE-G は、グローバル ワイヤレス ネットワーク用の専用マルチモード LTE であり、これらの技術と後方互換性があります。</p> <ul style="list-style-type: none"> <li>• UMTS</li> <li>• HSPA+</li> <li>• HSPA</li> <li>• GSM</li> <li>• EDGE</li> <li>• GPRS</li> </ul> | LTE :<br>HSPA+/HSPA/<br>UMTS/EDGE/<br>GPRS | グローバル | <p>LTE :</p> <ul style="list-style-type: none"> <li>• 800 MHz (帯域 20)</li> <li>• 900 MHz (帯域 8)</li> <li>• 1800 MHz (帯域 3)</li> <li>• 2100 MHz (帯域 1)</li> <li>• 2600 MHz (帯域 7)</li> </ul> <p>UMTS/HSPA+/HSPA :</p> <ul style="list-style-type: none"> <li>• 900 MHz</li> <li>• 2100 MHz</li> </ul> <p>GSM/EDGE/GPRS :</p> <ul style="list-style-type: none"> <li>• 900 MHz</li> <li>• 1800 MHz</li> <li>• 1900 MHz</li> </ul> |
| EHWIC-4G-LTE-JP | <p>EHWIC-4G-LTE-JP は NTT ドコモ専用のマルチモード 4G LTE で、Sierra Wireless 社製 MC7700 モデムがベースになっています。</p> <p>EHWIC-4G-LTE-JP はこれらの技術と下位互換性があります。</p> <ul style="list-style-type: none"> <li>• UMTS</li> <li>• HSPA+</li> </ul>        | LTE :<br>UMTS/HSPA+                        | 日本    | <p>LTE : 2100 MHz (帯域 1)</p> <p>UMTS/HSPA+ :</p> <ul style="list-style-type: none"> <li>• 2100 MHz (帯域 1)</li> <li>• 1900 MHz (帯域 2)</li> <li>• 850 MHz (帯域 5)</li> </ul>   |
| EHWIC-4G-LTE-BE | <p>EHWIC-4G-LTE-BE は Bell Canada 専用マルチモード LTE で、Sierra Wireless 社製 MC7700 モデムがベースになっています。</p> <p>EHWIC-4G-LTE-BE はこれらの技術と下位互換性があります。</p> <ul style="list-style-type: none"> <li>• UMTS</li> <li>• HSPA+</li> </ul>       | LTE :<br>UMTS/HSPA+                        | カナダ   | <p>LTE: AWS 帯域 4</p> <p>UMTS/HSPA+ :</p> <ul style="list-style-type: none"> <li>• 2100 MHz (帯域 1)</li> <li>• 1900 MHz (帯域 2)</li> <li>• 850 MHz (帯域 5)</li> </ul>   |

## Cisco EHWIC-4G-LTE ポートおよび LED

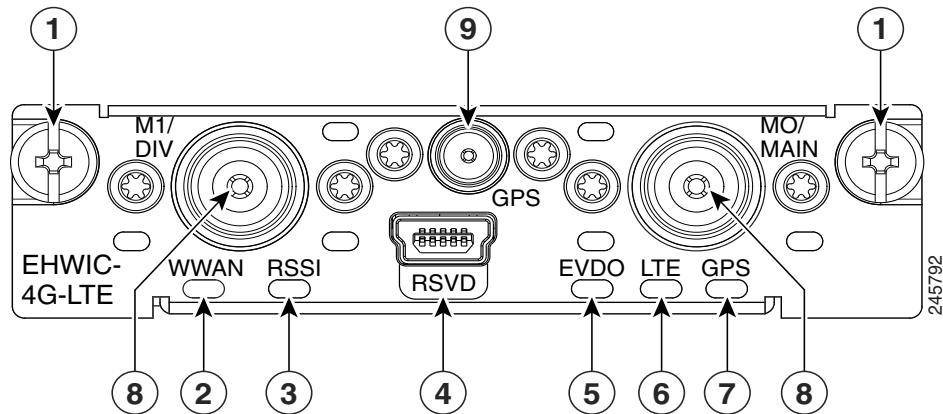
ここでは、次の内容について説明します。

- 「EHWIC-4G-LTE-V ポートおよび LED」 (P.5)
- 「EHWIC-4G-LTE-A、EHWIC-4G-LTE-G、EHWIC-4G-LTE-JP および EHWIC-4G-LTE-BE のポートおよび LED」 (P.7)

### EHWIC-4G-LTE-V ポートおよび LED

図 1 に、EHWIC-4G-LTE-V の前面パネルを示します。表 2 に、EHWIC-4G-LTE-V ポートと LED インジケータのリストを表示し、その動作について説明します。LED によって、使用可能なサービスが視覚的に示されます。

図 1 Cisco EHWIC-4G-LTE-V の前面パネル



|   |                         |   |                               |
|---|-------------------------|---|-------------------------------|
| 1 | 取り付けネジ                  | 2 | LED : WWAN                    |
| 3 | LED : RSSI <sup>1</sup> | 4 | RSVD (予約) ポート、USB 2.0 ミニタイプ B |
| 5 | LED : EVDO <sup>2</sup> | 6 | LED : LTE                     |
| 7 | LED : GPS <sup>3</sup>  | 8 | アンテナ コネクタ : M1/DIV、M0/MAIN    |
| 9 | アンテナ コネクタ : GPS         |   |                               |

- RSSI = Received Signal Strength Indicator。
- EVDO = Evolution Data Only。
- GPS = 米国の全地球測位システム。

表 2 Cisco EHWIC-4G-LTE-V ポートおよび LED インジケータ

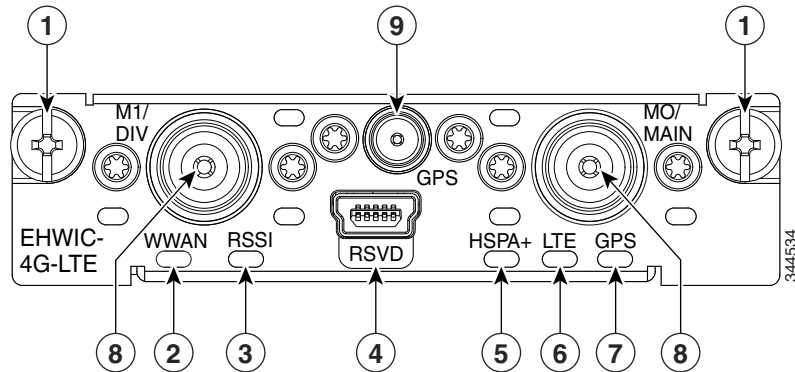
| ポート、コネクタ、および LED | 説明  |
|------------------|---|
| RSVD (ポート)       | 予約 (RSVD) 診断ポートは通常の起動または操作では必要ではありません。このポートはモデムのデバッグまたはプロビジョニングをサポートします。詳細については、『 <a href="#">Configuring Cisco 4G LTE Wireless WAN EHWIC</a> 』の「Modem Troubleshooting Using the Diagnostic Port」の項を参照してください。   |
| アンテナ コネクタ (コネクタ) | M1/DIV : ダイバーシティ アンテナ コネクタ、メス型 TNC <sup>1</sup> 。<br>M0/MAIN : メイン アンテナ コネクタ、メス型 TNC。<br>GPS : GPS アンテナ コネクタ、メス型 SMA <sup>2</sup> 。<br>詳細については、「 <a href="#">サポートされるシスコのアンテナおよびケーブル</a> 」(P.9) を参照してください。   |
| WWAN (LED)       | EHWIC モデムのステータスを示します。<br><b>緑色に点灯</b> : モデムに電源が供給され、関連付けられ認証されますが、データは送受信されないことを示します。<br><b>高速で緑色に点滅</b> : モデムに電源が供給され、関連付けられ認証されることを示します。点滅速度はデータの送受信速度に比例します。<br><b>低速で緑色に点滅</b> : モデムに電源は供給されますが、関連付けも認証も行われず、サービスを検索していることを示します。アンテナ、ケーブル、SIM カード、またはサービス プロバイダーに対するユーザ アカウントを確認します。<br><b>消灯</b> : モデムがリセット モードであることを示します。           |
| RSSI (LED)       | EHWIC ソフトウェアで受信する信号強度レベルを示します。<br><b>緑色に点灯</b> : 高 RSSI (-69 dBm より高い) を示します。<br><b>中速で緑色に点滅</b> : 中レベルの RSSI (-89 dBm ~ -69 dBm) を示します。<br><b>低速で緑色に点滅</b> : 低レベルの RSSI (-99 dBm ~ -89 dBm) を示します。<br><b>消灯</b> : RSSI が -99 dBm 未満であることを示します。アンテナが正しく設置されていることを確認します。アンテナの位置と向きを調整します。<br><b>オレンジに点灯</b> : サービスが検出されないことを示します。機器を移動します。 |
| EVDO (LED)       | HSDPA または EVDO が稼働中であることを示します。<br><b>緑色に点灯</b> : HSDPA が稼働中であることを示します。<br><b>緑色に点滅</b> : EVDO サービスが使用中であることを示します。<br><b>消灯</b> : HSDPA も EVDO サービスも使用されていないことを示します。   |
| LTE (LED)        | LTE が稼働中であるかどうかを示します。<br><b>緑色に点灯</b> : LTE が稼働中であることを示します。<br><b>消灯</b> : LTE サービスが使用されていないことを示します。  |
| GPS (LED)        | GPS が稼働中であるかどうかを示します。<br><b>緑色に点灯</b> : GPS がアクティブです。<br><b>消灯</b> : GPS がアクティブでないか、または検出されていないことを示します。   |

1. TNC = Threaded Neill-Concelman.
2. SMA = Subminiature バージョン A.

## EHWIC-4G-LTE-A、EHWIC-4G-LTE-G、EHWIC-4G-LTE-JP および EHWIC-4G-LTE-BE のポートおよび LED

図 2 は EHWIC-4G-LTE-A、EHWIC-4G-LTE-G、EHWIC-4G-LTE-JP および EHWIC-4G-LTE-BE の前面パネルを示します。表 3 は EHWIC-4G-LTE-A、EHWIC-4G-LTE-G、EHWIC-4G-LTE-JP および EHWIC-4G-LTE-BE のポートと LED インジケータを示し、その動作について説明します。

図 2 Cisco EHWIC-4G-LTE-A、EHWIC-4G-LTE-G、EHWIC-4G-LTE-JP および EHWIC-4G-LTE-BE の前面パネル



|   |                               |   |                            |
|---|-------------------------------|---|----------------------------|
| 1 | 取り付けネジ                        | 2 | LED : LTE                  |
| 3 | LED : WWAN                    | 4 | LED : GPS                  |
| 5 | LED : RSSI                    | 6 | アンテナ コネクタ : M1/DIV、M0/MAIN |
| 7 | RSVD (予約) ポート、USB 2.0 ミニタイプ B | 8 | アンテナ コネクタ : GPS            |
| 9 | LED : HSPA+                   |   |                            |

表 3 Cisco EHWIC-4G-LTE-A、EHWIC-4G-LTE-G、EHWIC-4G-LTE-JP および EHWIC-4G-LTE-BE のポートおよび LED インジケータ

| ポート、コネクタ、または LED | 説明  |
|------------------|---|
| RSVD (ポート)       | 予約 (RSVD) 診断ポートは通常の起動または操作では必要ではありません。このポートはモデムのデバッグまたはプロビジョニングをサポートします。詳細については、『 <a href="#">Configuring Cisco 4G LTE Wireless WAN EHWIC</a> 』の「Modem Troubleshooting Using the Diagnostic Port」の項を参照してください。 |
| アンテナ コネクタ (コネクタ) | M1/DIV : ダイバーシティ アンテナ コネクタ、メス型 TNC <sup>1</sup> 。<br>M0/MAIN : メイン アンテナ コネクタ、メス型 TNC。<br>GPS : GPS アンテナ コネクタ、メス型 SMA <sup>2</sup> 。<br>詳細については、「 <a href="#">サポートされるシスコのアンテナおよびケーブル</a> 」(P.9) を参照してください。     |

表 3 Cisco EHWIC-4G-LTE-A、EHWIC-4G-LTE-G、EHWIC-4G-LTE-JP および EHWIC-4G-LTE-BE のポートおよび LED インジケータ (続き)

| ポート、コネクタ、または LED | 説明   |
|------------------|--|
| WWAN (LED)       | <p>EHWIC モデムのステータスを示します。</p> <p><b>緑色に点灯</b>：モデムに電源が供給され、関連付けられ認証されますが、データは送受信されないことを示します。</p> <p><b>高速で緑色に点滅</b>：モデムに電源が供給され、関連付けられ認証されることを示します。点滅速度はデータの送受信速度に比例します。</p> <p><b>低速で緑色に点滅</b>：モデムに電源は供給されますが、関連付けも認証も行われず、サービスを検索していることを示します。アンテナ、ケーブル、SIM カード、またはサービス プロバイダーに対するユーザ アカウントを確認します。</p> <p><b>消灯</b>：モデムがリセット モードであることを示します。</p>             |
| RSSI (LED)       | <p>EHWIC ソフトウェアで受信する信号強度レベルを示します。</p> <p><b>緑色に点灯</b>：高 RSSI (-69 dBm より高い) を示します。</p> <p><b>中速で緑色に点滅</b>：中レベルの RSSI (-89 dBm ~ -69 dBm) を示します。</p> <p><b>低速で緑色に点滅</b>：低レベルの RSSI (-99 dBm ~ -89 dBm) を示します。</p> <p><b>消灯</b>：RSSI が -99 dBm 未満であることを示します。アンテナが正しく設置されていることを確認します。アンテナの位置と向きを調整します。</p> <p><b>オレンジに点灯</b>：サービスが検出されないことを示します。機器を移動します。</p> |
| HSPA+:LED        | <p>HSPA+ が稼働中であることを示します。</p> <p><b>緑色に点灯</b>：HSPA+ が稼働中であることを示します。</p> <p><b>消灯</b>：非 HSPA+ が稼働中であるか、またはサービスがないことを示します。</p>  |
| LTE (LED)        | <p>LTE が稼働中であるかどうかを示します。</p> <p><b>緑色に点灯</b>：LTE が稼働中であることを示します。</p> <p><b>消灯</b>：LTE サービスが使用されていないことを示します。</p>  |
| GPS (LED)        | <p>GPS が稼働中であるかどうかを示します。</p> <p><b>緑色に点灯</b>：GPS がアクティブであることを示します。</p> <p><b>消灯</b>：GPS がアクティブでないか、または検出されていないことを示します。</p>   |

1. TNC = Threaded Neill-Concelman。
2. SMA = Subminiature バージョン A。



## サポートされるシスコのアンテナおよびケーブル

表 4 に、Cisco 4G WWAN EHWIC でサポートされるシスコ アンテナのリストを表示します。

表 4 サポートされるアンテナ

| シスコの部品番号          | 説明                     | 最大ゲインと周波数範囲   | 注記   |
|-------------------|------------------------|---|--|
| 4G-LTE-ANTM-D     | 屋内 4G ダイポール全方向性        | 2 dBi <ul style="list-style-type: none"> <li>698 ~ 806 MHz</li> <li>824 ~ 894 MHz</li> <li>925 ~ 960 MHz</li> <li>1710 ~ 1885 MHz</li> <li>1920 ~ 1980 MHz</li> <li>2110 ~ 2170 MHz</li> <li>2500 ~ 2690 MHz</li> </ul>                                       | マルチバンド ダイポール アンテナです。詳細については、『 <a href="#">Cisco 4G/3G Omnidirectional Dipole Antenna (4G-LTE-ANTM-D)</a> 』を参照してください。                         |
| 4G-ANTM-OM-CM     | 屋内天井取り付け式全方向性          | 698 ~ 2690 MHz  | マルチバンド全方向性天井マウント アンテナ。詳細については、『 <a href="#">Cisco 4G Indoor Ceiling-Mount Omnidirectional Antenna (4G-ANTM-OM-CM)</a> 』を参照してください。            |
| ANT-4G-OMNI-OUT-N | マルチバンド屋外全方向性スティック アンテナ | 1.5 dBi <ul style="list-style-type: none"> <li>698 ~ 960 MHz</li> </ul> 3.5 dBi <ul style="list-style-type: none"> <li>1710 ~ 2710 MHz</li> <li>2300 ~ 2700 MHz</li> </ul>  | マルチバンド屋外全方向性スティック アンテナ。詳細については、『 <a href="#">Cisco Outdoor Omnidirectional Antenna for 2G/3G/4G Cellular (ANT-4G-OMNI-OUT-N)</a> 』を参照してください。 |
| ANT-4G-SR-OUT-TNC | マルチバンド屋外全方向性皿型アンテナ     | 1.5 dBi (10 フィートケーブルのピークゲイン) または 0.8 dBi (15 フィートケーブルのピークゲイン) <ul style="list-style-type: none"> <li>698 ~ 960 MHz</li> </ul> 3.7 dBi (10 フィートケーブルのピークゲイン) または 0.2 dBi (15 フィートケーブルのピークゲイン) <ul style="list-style-type: none"> <li>1710 ~ 2700 MHz</li> </ul> | 屋外ロープロファイル皿型アンテナ。詳細については、『 <a href="#">Cisco Integrated 4G Low-Profile Outdoor Saucer Antenna (ANT-4G-SR-OUT-TNC)</a> 』を参照してください。            |

表 4 サポートされるアンテナ（続き）

| シスコの部品番号      | 説明                            | 最大ゲインと周波数範囲    | 注記   |
|---------------|-------------------------------|----------------|--|
| 4G-AE010-R    | 10 フィート ケーブルが搭載されたエクステンションベース | 0.7 ~ 6.0 GHz  | これがデフォルトのアンテナ エクステンションベースです。詳細については、『 <a href="#">Cisco Single-Port Antenna Stand for Multiband TNC Male-Terminated Portable Antenna (Cisco 4G-AE015-R, Cisco 4G-AE010-R)</a> 』を参照してください。              |
| 4G-AE015-R    | 15 フィート ケーブルが搭載されたエクステンションベース | 0.7 ~ 6.0 GHz  | 15 フィート ケーブルが搭載された単一ポートのアンテナ エクステンションベース。詳細については、『 <a href="#">Cisco Single-Port Antenna Stand for Multiband TNC Male-Terminated Portable Antenna (Cisco 4G-AE015-R, Cisco 4G-AE010-R)</a> 』を参照してください。 |
| 4G-ACC-OUT-LA | 避雷器                           | 800 ~ 2200 MHz | Cisco 4G ワイヤレス デバイスで使用する 4G 避雷器キット。詳細については、『 <a href="#">Cisco 4G Lightning Arrestor (4G-ACC-OUT-LA)</a> 』を参照してください。   |
| CGR-LA-NF-NF  | 避雷器                           | 800 ~ 2200 MHz | Cisco 4G ワイヤレス デバイスで使用する 4G 避雷器キット。詳細については、『 <a href="#">Lightning Arrestor for the Cisco 1240 Connected Grid Router</a> 』を参照してください。   |



(注)

RG-174/U タイプのケーブルを使用して、すべての EHWIC ケーブルおよびアンテナのモデム外部アンテナ接続を調整できます。



(注)

無線周波数 (RF) 製品に対する FCC の要件に準拠するため、1 つのシャーシに複数のセルラー EHWIC が搭載されている場合、各カードに接続されたアンテナはシステムの他のカードに接続されたアンテナから 7.9 インチ (20 cm) 以上離れた場所に設置する必要があります。

表 5 には、損失情報と、Cisco 4G ワイヤレス WAN EHWIC および Cisco 4G ワイヤレス WAN ISR プラットフォームで使用するためにシスコから入手可能な ultra-low-loss (ULL) LMR 200 ケーブルと LMR 400 ケーブルの動作周波数レベルのリストを表示します。

表 5 4G EHWIC で使用するシスコ製拡張ケーブル

| シスコ製品番号       | ケーブル長          | 最大挿入損失 | 周波数 (MHz)      | 色  | プレナム定格か。 <sup>1</sup> |
|---------------|----------------|--------|----------------|----|-----------------------|
| 4G-CAB-ULL-20 | 20 フィート (6 m)  | 1.8 dB | 700 ~ 2600 MHz | 黒色 | Yes                   |
| 4G-CAB-ULL-50 | 50 フィート (15 m) | 4.2 dB | 700 ~ 2600 MHz | 黒色 | Yes                   |

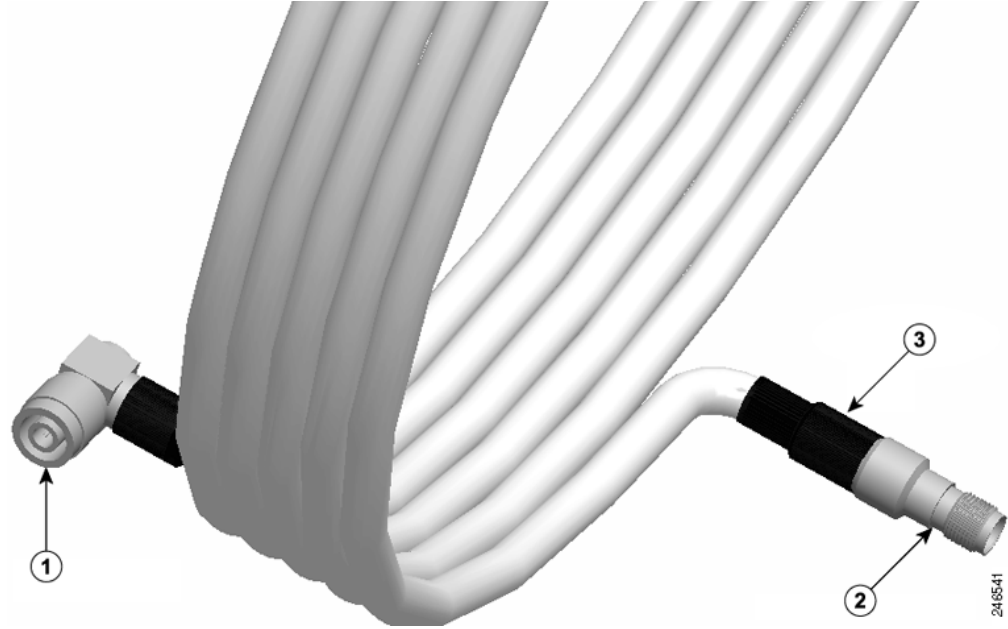
表 5 4G EHWIC で使用するシスコ製拡張ケーブル (続き)

| シスコ製品番号           | ケーブル長              | 最大挿入損失   | 周波数 (MHz)                         | 色  | プレナム定格か。 <sup>1</sup> |
|-------------------|--------------------|--|-----------------------------------|----|-----------------------|
| 4G-CAB-LMR240-25  | 25 フィート<br>(7.5 m) | 2.1 dB @ 700 MHz<br>4.0 dB @ 2.6 GHz   | 800 ~ 1000 MHz<br>1700 ~ 2600 MHz | 黒色 | Yes                   |
| 4G-CAB-LMR240-25N | 25 フィート<br>(7.5 m) | 2.1 dB @ 700 MHz<br>4.0 dB @ 2.6 GHz   | 700 ~ 1000 MHz<br>1700 ~ 2600 MHz | 黒色 | No                    |
| 4G-CAB-LMR240-50  | 50 フィート<br>(15 m)  | 4.1 dB @ 700 MHz<br>7.4 dB @ 2.6 GHz   | 800 ~ 1000 MHz<br>1700 ~ 2600 MHz | 黒色 | Yes                   |
| 4G-CAB-LMR240-75  | 75 フィート<br>(23 m)  | 6.1 dB @ 700 MHz<br>11.0 dB @ 2.6 GHz  | 800 ~ 1000 MHz<br>1700 ~ 2600 MHz | 黒色 | Yes                   |
| CAB-L400-20-TNC-N | 20 フィート<br>(6 m)   | 1.75 dB  | 700 ~ 2600 MHz                    | 黒色 | No                    |
| CAB-L400-50-TNC-N | 50 フィート<br>(15 m)  | 4.0 dB   | 700 ~ 2600 MHz                    | 黒色 | No                    |
| CAB-L400-20-N-N   | 20 フィート<br>(6 m)   | 2.75 dB  | 700 ~ 2600 MHz                    | 黒色 | No                    |
| 4G-AE010-R        | 10 フィート<br>(3m)    | 1.4 dB @ 700 MHz<br>2.0 dB @ 1.9 GHz<br>2.1 dB @ 2.1 GHz<br>2.3 dB @ 2.5 GHz<br>2.4 dB @ 2.7 GHz | 700 ~ 2600 MHz                    | 黒色 | No                    |
| 4G-AE015-R        | 15 フィート<br>(4.6 m) | 2.3 dB @ 700 MHz<br>3.3 dB @ 1.9 GHz<br>3.7 dB @ 2.1 GHz<br>4.0 dB @ 2.5 GHz                     | 700 ~ 2600 MHz                    | 黒色 | No                    |

1. ケーブルは、建物のプレナム スペース内に配線可能です。

図 3 に、Cisco 4G ワイヤレス WAN EHWIC に推奨される ULL 同軸ケーブルを示します。

図 3 一般的な同軸ケーブル

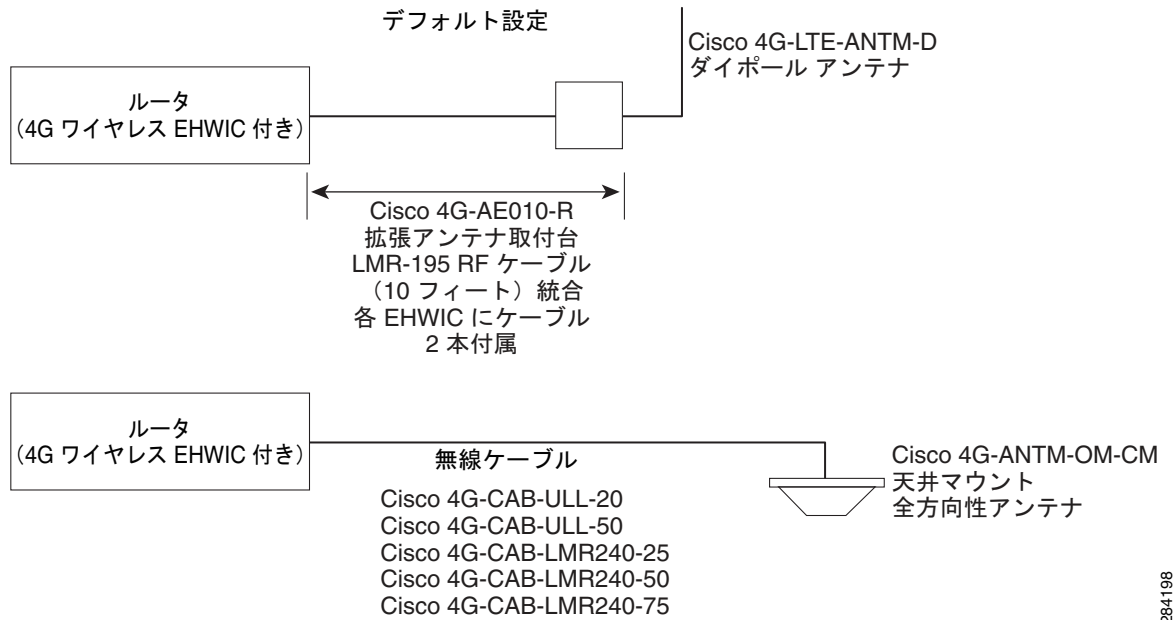


|   |                         |   |         |
|---|-------------------------|---|---------|
| 1 | TNC オス型 RA <sup>1</sup> | 3 | 熱収縮チューブ |
| 2 | TNC メス型ストレート            |   |         |

1. RA = 直角。

図 4 に、Cisco 4G ワイヤレス WAN EHWIC のアンテナ オプションを示します。

図 4 アンテナ オプション

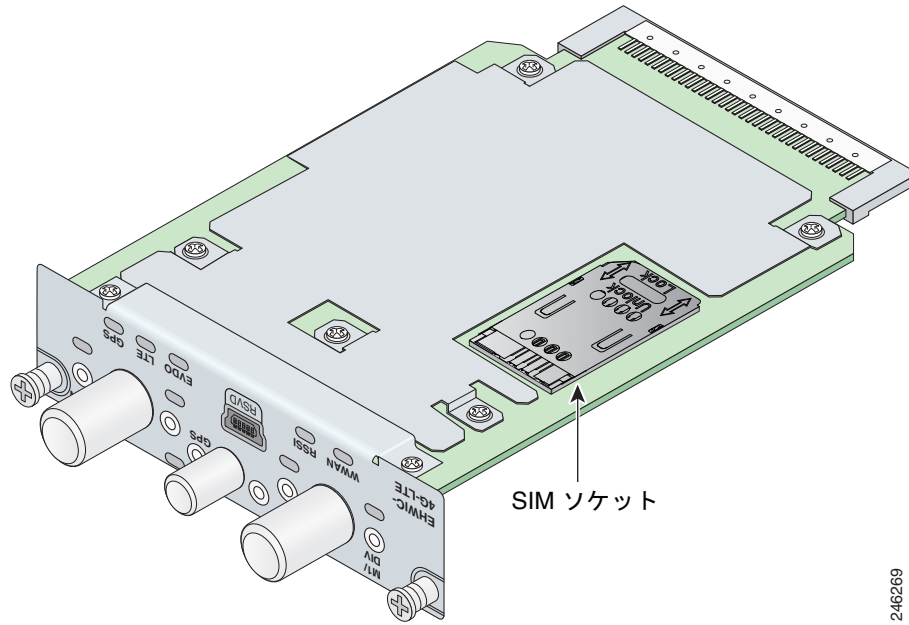


284198

## Cisco EHWIC-4G-LTE での SIM カードの取り付け

SIM カード ソケットは、[図 5](#) に示すように EHWIC の底面に配置されます。SIM カード ソケットのカバーには、SIM カードが取り付けられたスロットが含まれます。

図 5 EHWIC の底面の SIM ソケットの位置

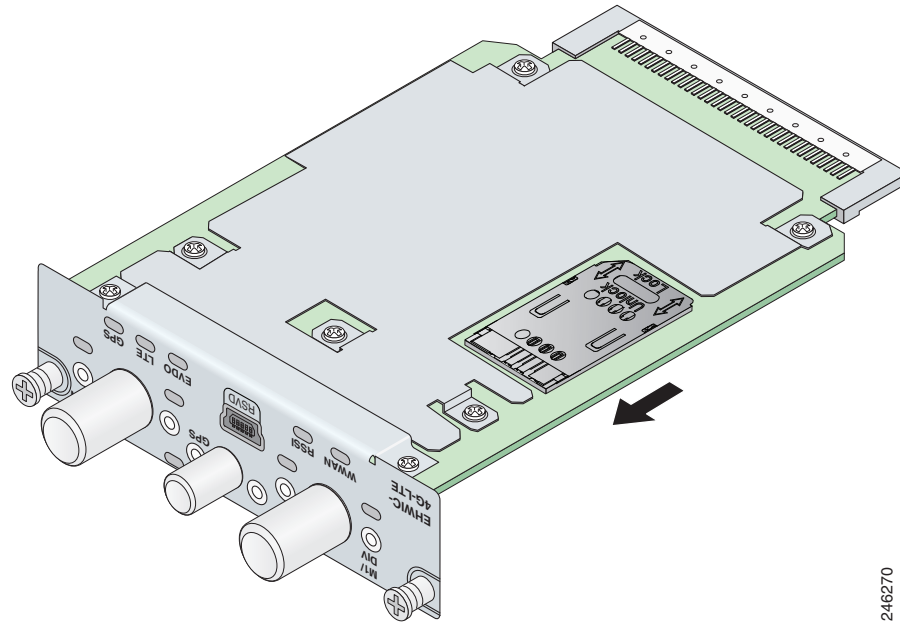


246269

SIM カードを取り付けるには、以下の手順に従ってください。

- ステップ 1** SIM ソケット カバーのロックを解除するには、[図 6](#) に示すように、ロック解除の矢印の方向の前面プレートに向けてカバーをスライドさせます。

**図 6** SIM ソケット カバーのロックを解除します

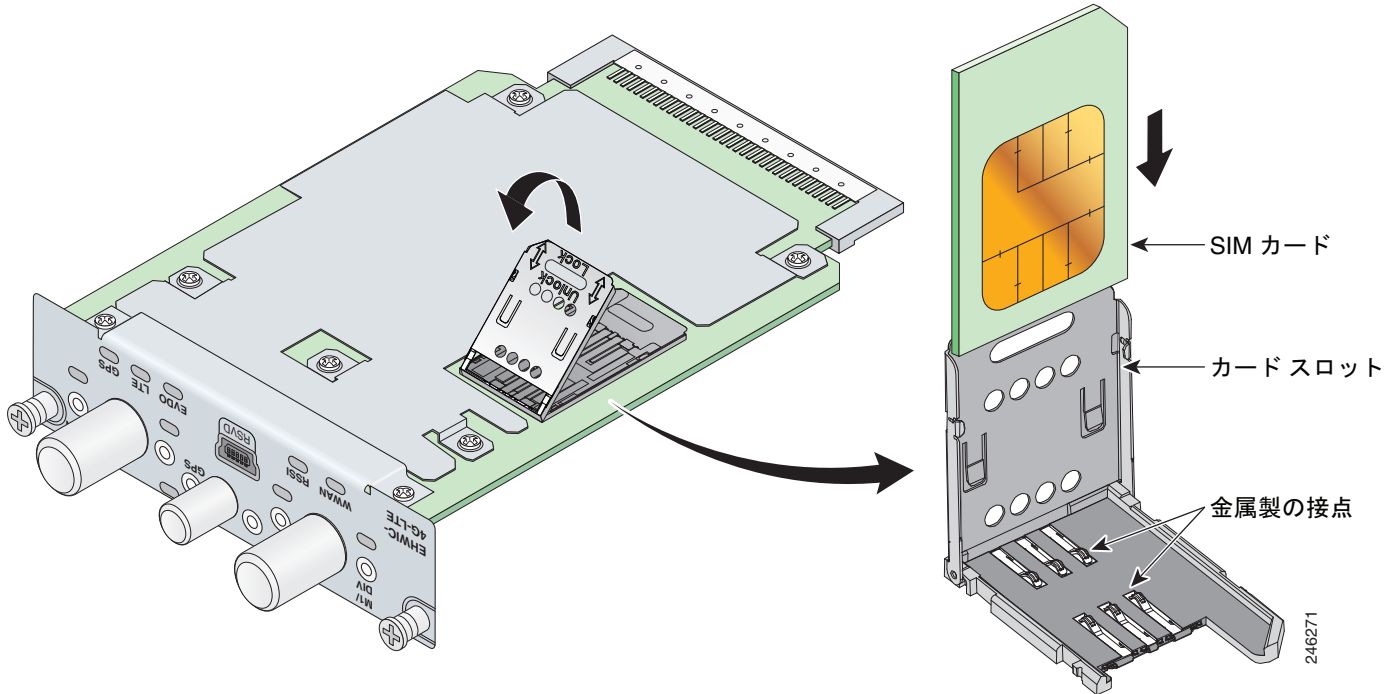


246270

## Cisco EHWIC-4G-LTE での SIM カードの取り付け

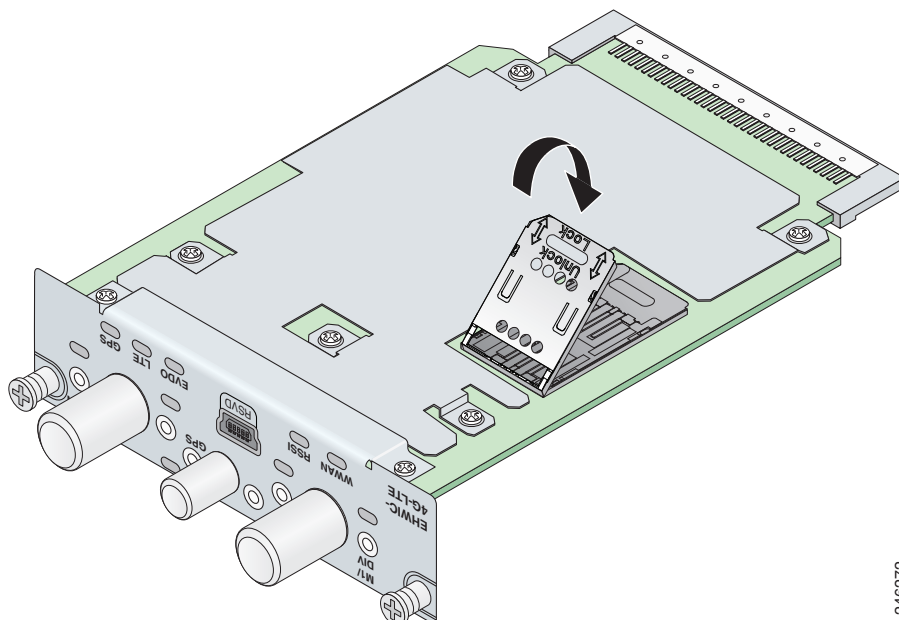
**ステップ 2** ゆっくりとヒンジの付いたカバーを持ち上げ、[図 7](#) に示すようにカバーのスロットに SIM カードをスライドします。

**図 7** スロットに SIM カードをスライドします



**ステップ 3** [図 8](#) に示すように、ゆっくりとカバーを押し下げて閉じます。SIM カードはソケットの金属接点と接触します。

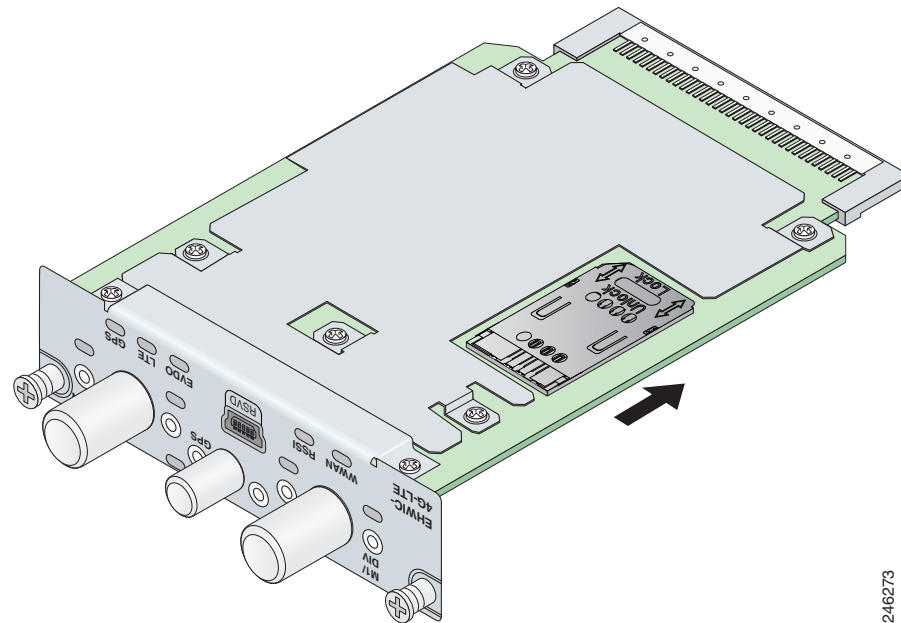
**図 8** SIM ソケット カバーを閉じます





**ステップ 4** カバーをロックするには、[図 9](#) に示すように前面プレートからロックの矢印の方向にスライドします。

**図 9** SIM ソケット カバーをロックします



246273

## Cisco EHWIC-4G-LTE の取り付け

Cisco アクセス ルータにシングルワイド インターフェイス カードを取り付ける手順については、[「Installing Cisco Interface Cards in Cisco Access Routers」](#) を参照してください。

## その他の関連資料

### 関連資料

| 関連項目                   | マニュアル タイトル  |
|------------------------|---|
| 適合規格および安全性について         | <ul style="list-style-type: none"> <li>• 『Cisco Network Modules and Interface Cards Regulatory Compliance and Safety Information』<br/><a href="http://www.cisco.com/en/US/docs/routers/access/interfaces/rcsi/IOHrcsi.html">http://www.cisco.com/en/US/docs/routers/access/interfaces/rcsi/IOHrcsi.html</a></li> </ul>  |
| サポートされるシスコのアンテナおよびケーブル | <ul style="list-style-type: none"> <li>• 『Installing Cisco Interface Cards in Cisco Access Routers』<br/><a href="http://www.cisco.com/en/US/docs/routers/access/interfaces/ic/hardware/installation/guide/inst_ic.html">http://www.cisco.com/en/US/docs/routers/access/interfaces/ic/hardware/installation/guide/inst_ic.html</a></li> <li>• 『Cisco 4G/3G Omnidirectional Dipole Antenna (4G-LTE-ANTM-D)』<br/><a href="http://www.cisco.com/en/US/docs/routers/access/wireless/hardware/notes/4G3G_ant.html">http://www.cisco.com/en/US/docs/routers/access/wireless/hardware/notes/4G3G_ant.html</a></li> <li>• 『Cisco 4G Indoor Ceiling-Mount Omnidirectional Antenna (4G-ANTM-OM-CM)』<br/><a href="http://www.cisco.com/en/US/docs/routers/access/wireless/hardware/notes/antcm4gin.html">http://www.cisco.com/en/US/docs/routers/access/wireless/hardware/notes/antcm4gin.html</a></li> <li>• 『Cisco Outdoor Omnidirectional Antenna for 2G/3G/4G Cellular (ANT-4G-OMNI-OUT-N)』<br/><a href="http://www.cisco.com/en/US/docs/routers/connectedgrid/antennas/installing/Outdoor_Omni_for_2G_3G_4G_Cellular.html">http://www.cisco.com/en/US/docs/routers/connectedgrid/antennas/installing/Outdoor_Omni_for_2G_3G_4G_Cellular.html</a></li> <li>• 『Cisco Integrated 4G Low-Profile Outdoor Saucer Antenna (ANT-4G-SR-OUT-TNC)』<br/><a href="http://www.cisco.com/en/US/docs/routers/connectedgrid/antennas/installing/4G_LowProfile_Outdoor_Saucer.html">http://www.cisco.com/en/US/docs/routers/connectedgrid/antennas/installing/4G_LowProfile_Outdoor_Saucer.html</a></li> <li>• 『Cisco Single-Port Antenna Stand for Multiband TNC Male-Terminated Portable Antenna (Cisco 4G-AE015-R, Cisco 4G-AE010-R)』<br/><a href="http://www.cisco.com/en/US/docs/routers/access/wireless/hardware/notes/4Gantex15-10r.html">http://www.cisco.com/en/US/docs/routers/access/wireless/hardware/notes/4Gantex15-10r.html</a></li> <li>• 『Cisco 4G Lightning Arrestor (4G-ACC-OUT-LA)』<br/><a href="http://www.cisco.com/en/US/docs/routers/access/wireless/hardware/notes/4Glar.html">http://www.cisco.com/en/US/docs/routers/access/wireless/hardware/notes/4Glar.html</a></li> <li>• 『Lightning Arrestor for the Cisco 1240 Connected Grid Router』<br/><a href="http://www.cisco.com/en/US/docs/routers/connectedgrid/lightning_arrestor/Lightning_Arrestor_for_the_Cisco_1240_Connected_Grid_Router.html">http://www.cisco.com/en/US/docs/routers/connectedgrid/lightning_arrestor/Lightning_Arrestor_for_the_Cisco_1240_Connected_Grid_Router.html</a></li> </ul> |
| ソフトウェアの機能および設定         | <ul style="list-style-type: none"> <li>• 『Configuring Cisco 4G Wireless WAN EHWIC』<br/><a href="http://www.cisco.com/en/US/docs/routers/access/interfaces/software/feature/guide/EHWIC-4G-LTESW.html">http://www.cisco.com/en/US/docs/routers/access/interfaces/software/feature/guide/EHWIC-4G-LTESW.html</a></li> </ul>   |

## テクニカル サポート

| 説明  | リンク  |
|---|--|
| <p>右の URL にアクセスして、シスコのテクニカル サポートを最大限に活用してください。これらのリソースは、ソフトウェアをインストールして設定したり、シスコの製品やテクノロジーに関する技術的問題を解決したりするために使用してください。この Web サイト上のツールにアクセスする際は、Cisco.com のログイン ID およびパスワードが必要です。</p> | <p><a href="http://www.cisco.com/cisco/web/support/index.html">http://www.cisco.com/cisco/web/support/index.html</a></p> |

©2008 Cisco Systems, Inc. All rights reserved.

Cisco、Cisco Systems、およびCisco Systemsロゴは、Cisco Systems, Inc. またはその関連会社の米国およびその他の一定の国における登録商標または商標です。本書類またはウェブサイトに掲載されているその他の商標はそれぞれの権利者の財産です。

「パートナー」または「partner」という用語の使用はCiscoと他社との間のパートナーシップ関係を意味するものではありません。(0809R)

この資料の記載内容は2008年10月現在のものです。

この資料に記載された仕様は予告なく変更する場合があります。



シスコシステムズ合同会社

〒107-6227 東京都港区赤坂9-7-1 ミッドタウン・タワー

<http://www.cisco.com/jp>

お問い合わせ先: シスコ コンタクトセンター

0120-092-255(フリーコール、携帯・PHS含む)

電話受付時間: 平日 10:00~12:00、13:00~17:00

<http://www.cisco.com/jp/go/contactcenter/>