

目录

[简介](#)

[先决条件](#)

[要求](#)

[使用的组件](#)

[规则](#)

[配置](#)

[网络图](#)

[配置](#)

[验证](#)

[故障排除](#)

[相关信息](#)

简介

此示例配置演示一个连接到 Cisco 6130 数字用户线接入复用器 (DSLAM) 并且在 Cisco 6400 通用接入集中器 (UAC) 上终止的 Cisco 827 数字用户线 (DSL) 路由器。

Cisco 827，配置与RFC1483桥接和集成路由和桥接(IRB)，运行网络地址转换(NAT)。

Cisco 6400异步传输模式(ATM)接口配置与路由的网桥封装(RBE)。

对Cisco 6400，在Cisco 6400节点路由处理器(NRP)的ATM RBE功能寻址在跨接的从末端桥接LAN的RFC1483以太网流量的IP。

在配置为route-bridged 模式的ATM接口上收到的桥接IP包通过IP报头被路由。界面利用stub LAN结构的特性常用为DSL存取和在IRB上获得更完善的性能和灵活性。

先决条件

要求

本文档没有任何特定的要求。

使用的组件

本文档中的信息基于以下软件和硬件版本：

- Cisco 827-4V客户端前置设备(CPE) IOS®软件版本12.1(1)XB
- Cisco 6400 UAC-NRP IOS软件版本12.0(7)DC
- Cisco 6400 UAC-Node交换机处理器(NSP) IOS软件版本12.0(4)DB
- Cisco 6130 DSLAM-NI2 IOS软件版本12.1(1)DA

本文档中的信息都是基于特定实验室环境中的设备编写的。本文档中使用的所有设备最初均采用原始（默认）配置。如果您使用的是真实网络，请确保您已经了解所有命令的潜在影响。

规则

有关文档规则的详细信息，请参阅 [Cisco 技术提示规则](#)。

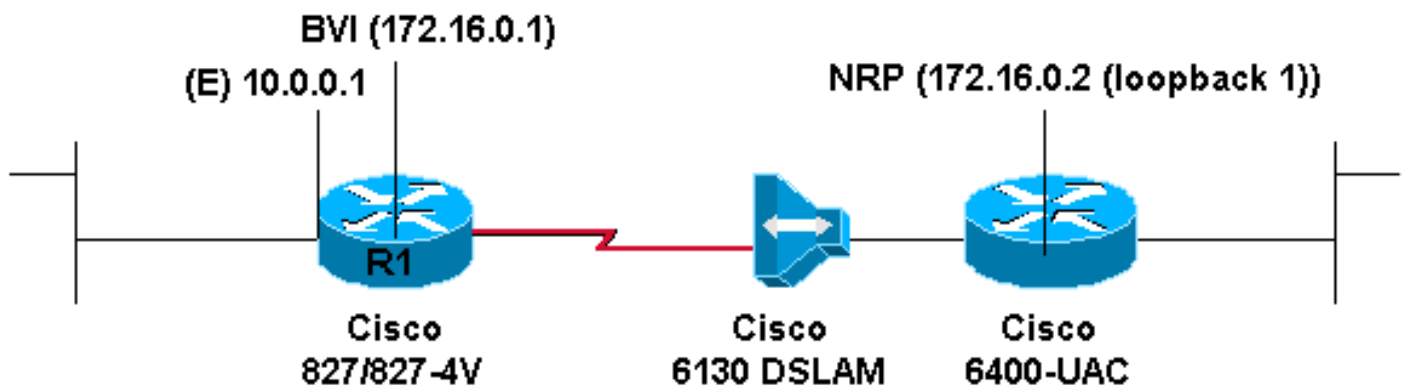
配置

在此部分，您可以看到本文所描述功能的配置信息。

注意：要查找有关本文档中所使用的命令的详细信息，请使用 [命令查找工具](#)（[仅限注册用户](#)）。

网络图

本文档使用此图所示的网络设置。



配置

本文档使用以下配置。

- [Cisco 827](#)
- [Cisco 6400 NRP - 示例1](#)
- [Cisco 6400 NRP - 示例2](#)

Cisco 827
Cisco 6400 NRP - 示例1
Cisco 6400 NRP - 示例2

验证

当前没有可用于此配置的验证过程。

故障排除

目前没有针对此配置的故障排除信息。

相关信息

- [Cisco 6400软件设置指南](#)
- [DSL技术支持](#)
- [技术支持 - Cisco Systems](#)