



サーバコンポーネントのリサイクル

この章は次のトピックで構成されています。

- [サーバのリサイクルと電子廃棄物](#) (1 ページ)
- [バッテリー警告](#) (1 ページ)
- [メインマザーボード PCB アセンブリのリサイクル \(PCBA\)](#) (2 ページ)
- [フロントメザニンモジュール PCBA のリサイクル \(NVMe バックプレーン\)](#) (3 ページ)
- [フロントメザニンモジュール PCBA のリサイクル \(SAS バックプレーン\)](#) (5 ページ)
- [サーバのフロントパネル PCBA のリサイクル](#) (8 ページ)

サーバのリサイクルと電子廃棄物

サーバには、リサイクル可能なさまざまなコンポーネントがあります。サーバとそのコンポーネントをリサイクルする場合は、リサイクルと電子廃棄物を規制する地域の法律を常に遵守してください。



警告 この章の手順は破壊的でありサーバを使用できなくなる可能性があるため、この内容は標準的な使用または FRU 手順のためのものではありません！これらの手順は、リサイクル業者のみを対象としています。

バッテリー警告

サーバには、リアルタイム時計に使用される丸いボタンスタイルのバッテリーがあります。



警告 **リサイクル:** バッテリーを共有しないでください！お住いの国または地域の適切な規制に従い、バッテリーを処分するようにしてください。

バッテリーの取り外しについては、[RTC バッテリーの交換](#) を参照してください。

メインマザーボード PCB アセンブリのリサイクル (PCBA)

PCBA は以下でサーバーのシートメタルに固定されています。

- 13 M3.5 x 0.6mm トルクス ネジ。
- 2 M3.5 x 0.6mm トルクス蝶ネジ。

PCBA をリサイクルする前に、トレイから PCBA を取り外す必要があります。

始める前に



(注) **リサイクル業者のみ**。この手順は、標準のフィールドサービスオプションではありません。この手順は適切な処分のための電子機器を要求するリサイクル業者ためのものであり、エコデザインと e 廃棄物規制に準拠しています。

プリント基板アセンブリ (PCBA) を取り外すには、次の要件を満たしている必要があります。

- サーバを施設の電源から取り外す必要があります。
- サーバを機器ラックから取り外す必要があります。
- サーバの上部カバーを取り外す必要があります。[上部カバーの取り外し](#)を参照してください。

この手順を開始する前に、次のツールを収集します。

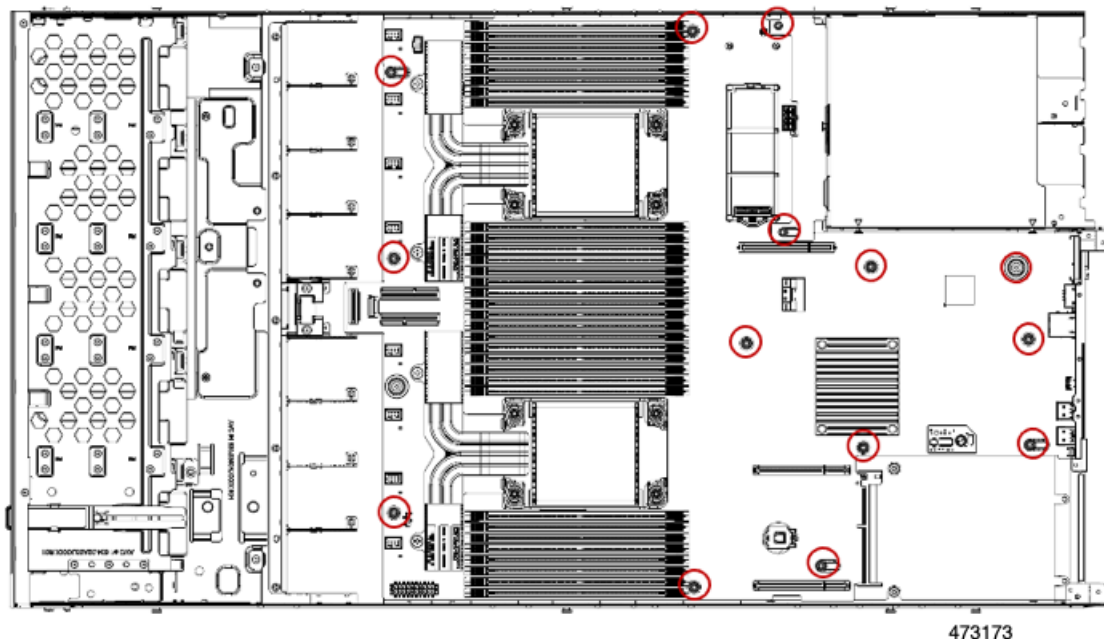
- プライヤー
- T10 トルクス ドライバ

ステップ 1 TPM モジュールを取り外していない場合は、ここで実行してください。

ステップ 2 TPM モジュールが取り外されたら、PCBA のネジを見つけます。

次の図は、ネジ穴の取り付け位置を示します。

図 1: PCBA を取り外すためのネジの位置



ステップ3 T10 トルクドライバーを使用して、示されているネジをすべて取り外します。

ステップ4 PCBA を取り外し、適切に廃棄します。

フロントメザニンモジュール PCBA のリサイクル (NVMe バックプレーン)

サーバのフロントメザニンモジュールには、NVMe ドライブバックプレーン用の垂直 PCB である PCBA が 1 つ含まれています。PCBA は、10 個の T10 ネジでサーバの板金に取り付けられています。

PCBA をリサイクルする前に、板金から PCBA を取り外す必要があります。

始める前に



- (注) **リサイクル業者のみ**。この手順は、標準のフィールドサービスオプションではありません。この手順は適切な処分のための電子機器を要求するリサイクル業者ためのものであり、エコデザインと e 廃棄物規制に準拠しています。

プリント基板アセンブリ (PCBA) を取り外すには、次の要件を満たしている必要があります。

- サーバを施設の電源から取り外す必要があります。

フロントメザニンモジュールPCBAのリサイクル (NVMe バックプレーン)

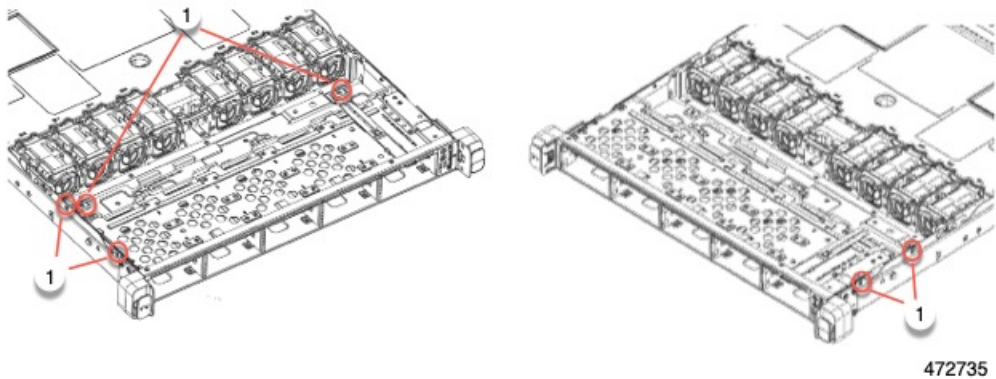
- サーバを機器ラックから取り外す必要があります。
- サーバの上部カバーを取り外す必要があります。上部カバーの取り外しを参照してください。

T10 トルクス ドライバーをまとめます。

ステップ1 T10 トルクス ドライバーを使用して、フロントメザニンモジュールをサーバシャーシに固定するネジを取り外します。

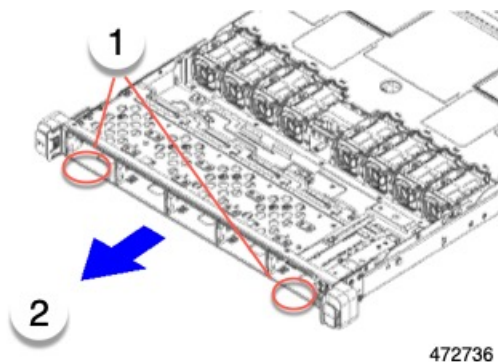
合計 6 個の T10 ネジがあります。

- サーバシャーシの各外部側面に 2 個あります。これらのネジは、上部カバーの板金折り目にあります。
- フロントメザニンモジュールの内部に 2 個あります。



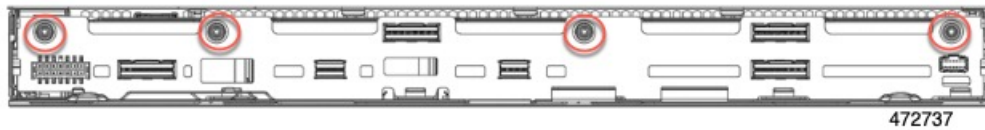
ステップ2 フロントメザニンモジュールをつかみ、サーバシャーシから引き抜きます。

モジュールが引き抜けない場合、T10 ネジがすべて取り外されていることを確認します。

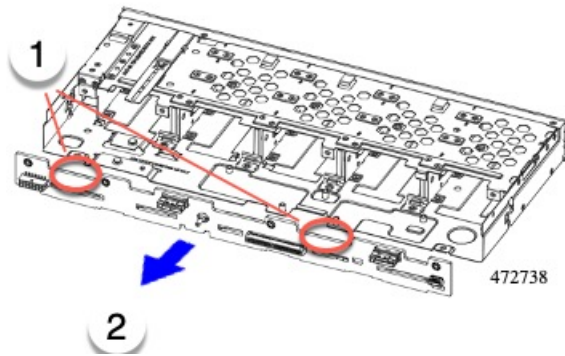


ステップ3 垂直ドライブバックプレーンを取り外します。

- T10 トルクス ドライバーを使用して、垂直ドライブバックプレーンにある 4 個のネジを取り外します。



- b) ドライブバックプレーンをつかみ、モジュールから取り外します。



ステップ4 PCBA を取り外し、地域のリサイクルおよび電子廃棄物に関する法律に従って適切に処分してください。

次のタスク

サーバフロントパネルをリサイクルします。

フロントメザニンモジュール PCBAのリサイクル (SAS バックプレーン)

サーバのフロントメザニンモジュールには、SAS ドライブバックプレーン用の垂直 PCB である PCBA が 1 つ含まれています。15 個の T10 ネジでサーバの板金に PCBA を取り付けます。

PCBA をリサイクルする前に、板金から PCBA を取り外す必要があります。

始める前に



- (注) **リサイクル業者のみ**。この手順は、標準のフィールドサービスオプションではありません。この手順は適切な処分のための電子機器を要求するリサイクル業者ためのものであり、エコデザインと e 廃棄物規制に準拠しています。

プリント基板アセンブリ (PCBA) を取り外すには、次の要件を満たしている必要があります。

- サーバを施設の電源から取り外す必要があります。
- サーバを機器ラックから取り外す必要があります。

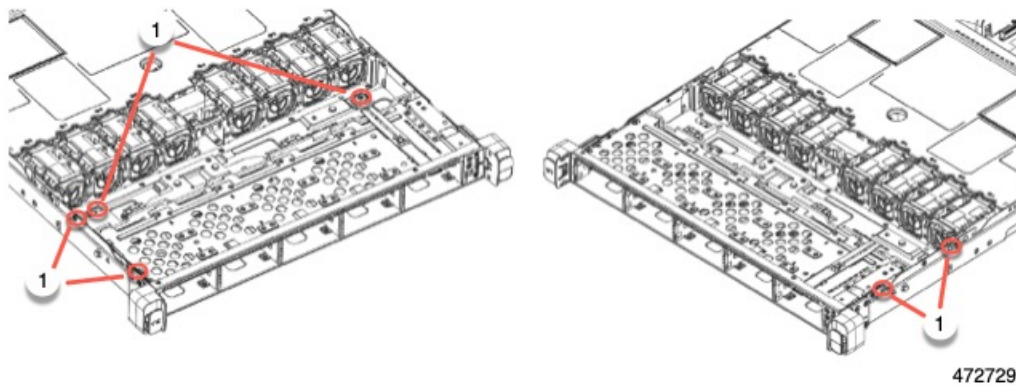
- サーバの上部カバーを取り外す必要があります。上部カバーの取り外しを参照してください。

T10 トルクス ドライバーをまとめます。

ステップ 1 T10 トルクス ドライバーを使用して、フロントメザニンモジュールをサーバシャーシに固定するネジを取り外します。

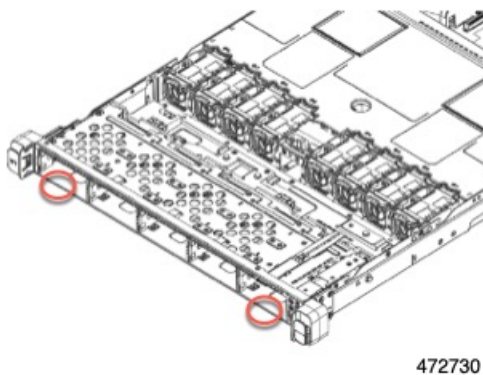
合計 6 個の T10 ネジがあります。

- サーバシャーシの各外部側面に 2 個あります。これらのネジは、上部カバーの板金折り目にあります。
- フロントメザニンモジュールの内部に 2 個あります。



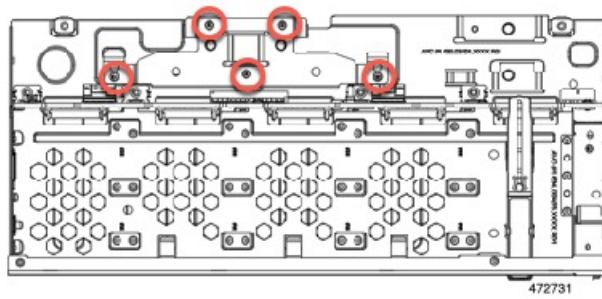
ステップ 2 フロントメザニンモジュールをつかみ、サーバシャーシから引き抜きます。

モジュールが引き抜けない場合、T10 ネジがすべて取り外されていることを確認します。

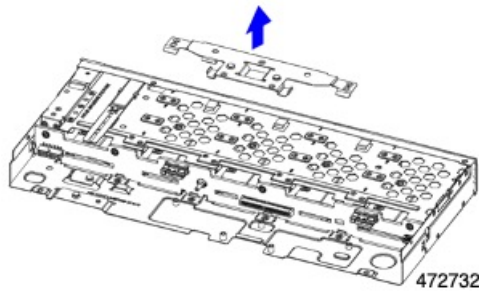


ステップ 3 前面メザニンモジュールを取り外します。フロントメザニンモジュールの背面にあるブラケットを取り外します。

- T10 ドライバーを使用して、モジュールの背面にあるブラケットを固定している 5 個のネジを取り外します。

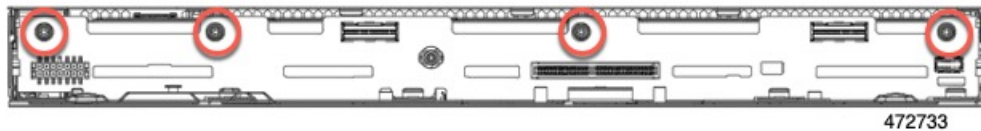


- b) ブラケットをつかみ、モジュールから持ち上げます。

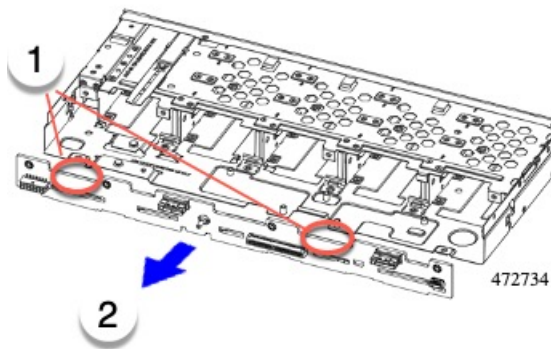


ステップ4 垂直ドライブ バックプレーンを取り外します。

- a) T10 トルクス ドライバーを使用して、垂直ドライブ バックプレーンにある 4 個のネジを取り外します。



- b) ドライブ バックプレーンをつかみ、モジュールから取り外します。



ステップ5 PCBA を取り外し、地域のリサイクルおよび電子廃棄物に関する法律に従って適切に処分してください。

次のタスク

サーバフロントパネルをリサイクルします。

サーバのフロントパネル PCBA のリサイクル

サーバのフロントパネルには1つのPCBAがあり、シートメタルトレイに水平に取り付けられています。フロントパネルのPCBAは、次のネジでトレイの板金に取り付けられています。

- トレイの表面に2つのサイズ 2.5 マイナス ネジ。
- PCBA をトレイの内部に固定する 2 本の T10 トルクス ネジ。

PCBA をリサイクルする前に、トレイから PCBA を取り外す必要があります。

始める前に



- (注) **リサイクル業者のみ。**この手順は、標準のフィールドサービスオプションではありません。この手順は適切な処分のための電子機器を要求するリサイクル業者ためのものであり、エコデザインと e 廃棄物規制に準拠しています。

プリント基板アセンブリ (PCBA) を取り外すには、次の要件を満たしている必要があります。

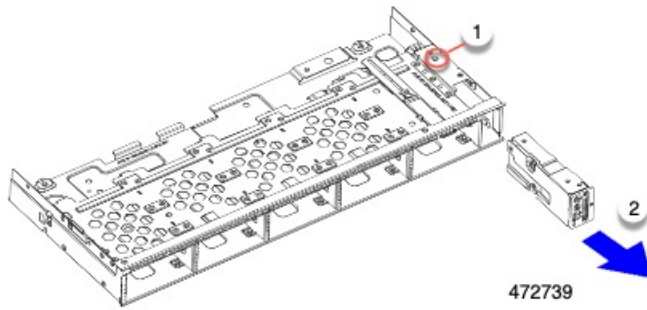
- サーバを施設の電源から取り外す必要があります。
- サーバを機器ラックから取り外す必要があります。
- サーバの上部カバーを取り外す必要があります。[上部カバーの取り外し](#)を参照してください。

次のツールを収集します。

- 2.5 サイズのマイナス ドライバー。
- T10 トルクス ドライバー。

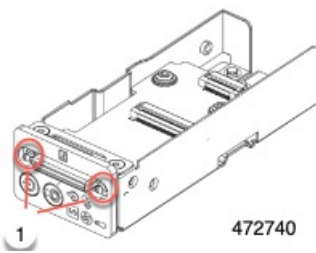
ステップ 1 フロントメザニンモジュールからフロントパネルを取り外します。

- a) T10 トルクス ドライバーを使用して、フロントパネルをフロントメザニンモジュールに固定しているネジを外します。
- b) フロントパネルモジュールをつかんで、フロントメザニンモジュールから引き出します。

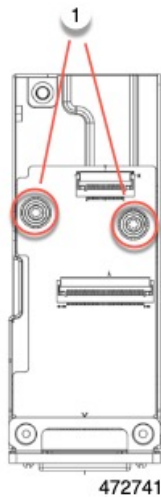


ステップ 2 フロントパネルの PCBA を取り外します。

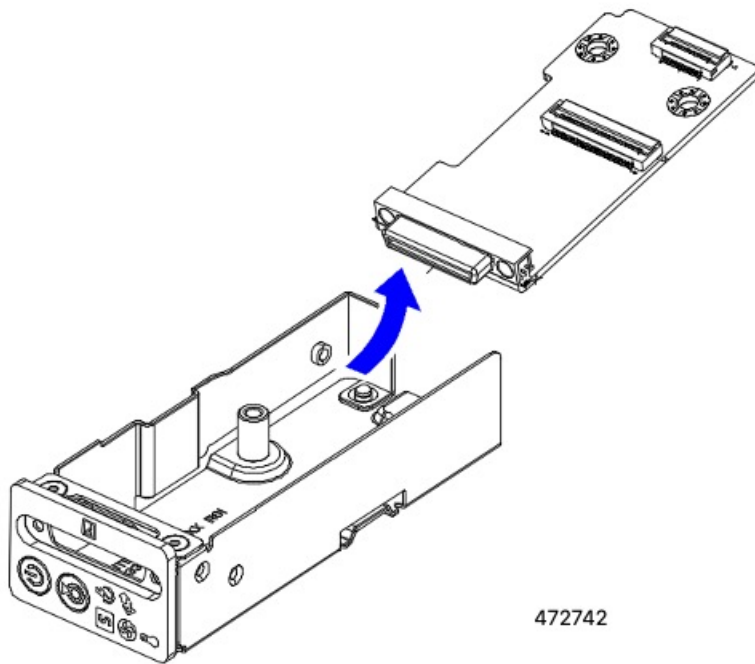
- a) 2.5 マイナス ドライバーを使用して、フロントパネルの表面にある 2 つのネジを取り外します。



- b) T10 ドライバーを使用して、PCBA をシート メタルに固定している 2 本のネジを外します。



- c) PCBA をつかみ、同時に PCBA を上にスライドさせて取り外します。



ステップ 3 PCBA を取り外し、地域のリサイクルおよび電子廃棄物に関する法律に従って適切に処分してください。

翻訳について

このドキュメントは、米国シスコ発行ドキュメントの参考和訳です。リンク情報につきましては、日本語版掲載時点で、英語版にアップデートがあり、リンク先のページが移動/変更されている場合がありますことをご了承ください。あくまでも参考和訳となりますので、正式な内容については米国サイトのドキュメントを参照ください。