



## 電源のセットアップ

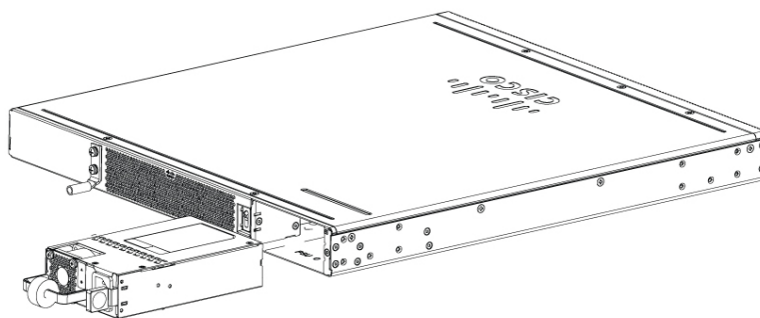
ここでは、Cisco VG410 Voice Gateway の AC 電源、および音声ゲートウェイの電源をセットアップする方法について説明します。

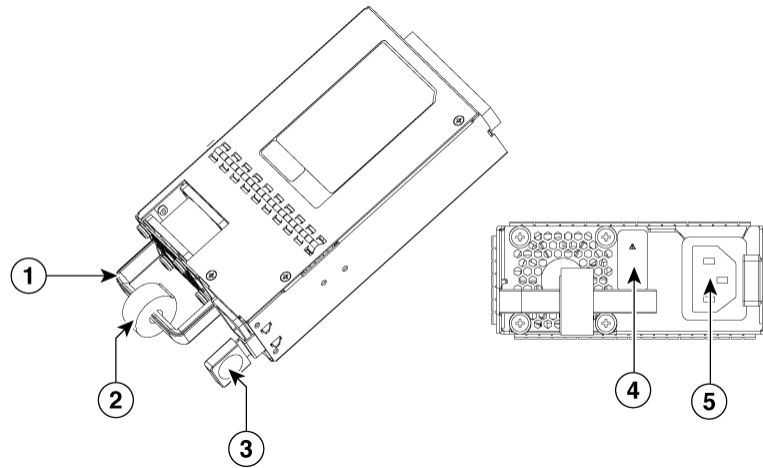
- [AC 電源 \(1 ページ\)](#)

### AC 電源

Cisco VG410 Voice Gateway は、PWR-VG410-250WAC AC 電源をサポートします。次の図は、AC 電源を示しています。

図 1 : Cisco VG410 Voice Gateway AC 電源





1	ハンドル
2	ベルクロストラップ
3	ラッチタブ
4	ステータス LED
5	電源ソケット

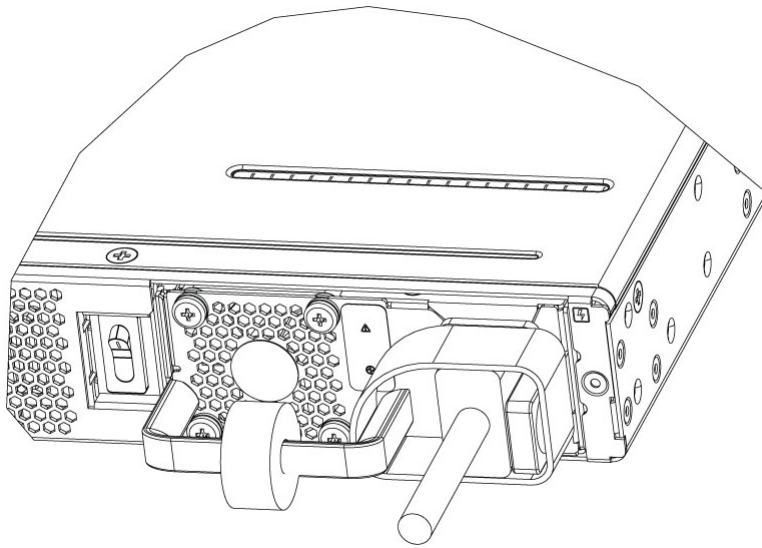
## AC 電源モジュールの取り外し

AC 電源を音声ゲートウェイから取り外すには、次の手順を実行します。

**ステップ 1** このドキュメントの「安全上の警告」セクションをお読みください。

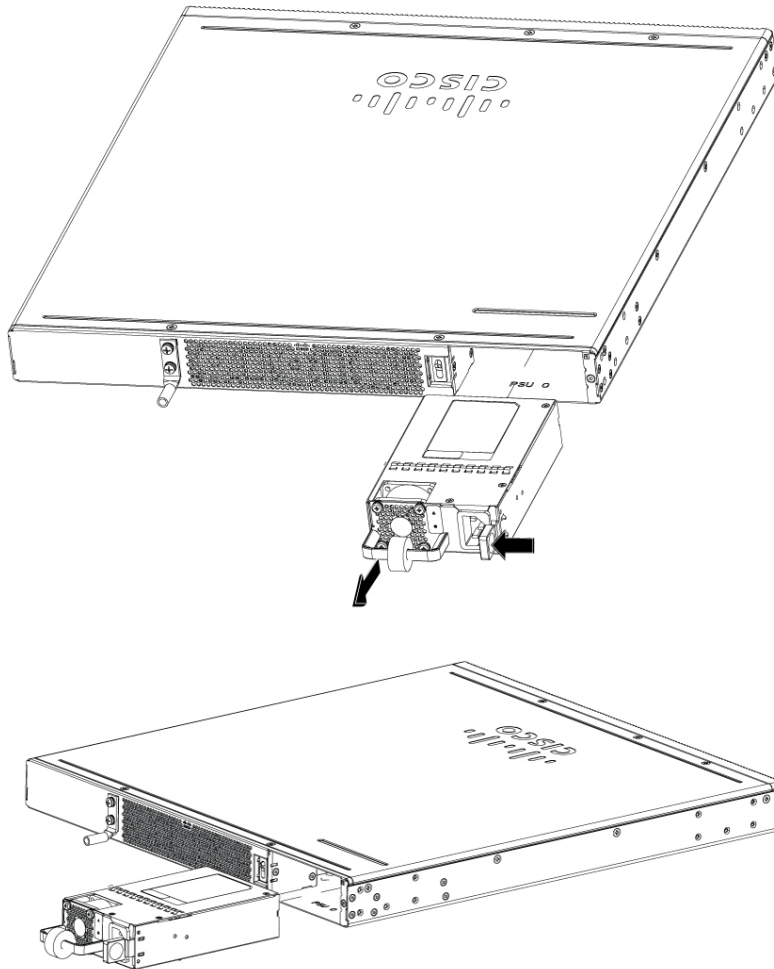
**ステップ 2** 電源モジュールを取り外す前に、デバイスをシャットダウンします。

**ステップ 3** 使用中の場合は、電源ケーブルを電源のラッチに固定しているマジックテープのストラップを取り外します。



**ステップ 4** AC 電源コードを電源ソケットから取り外します。

**ステップ 5** 電源のラッチを押し、ハンドルを使用して電源装置をデバイスから引き出します。



## AC 電源モジュールの交換

デバイスの AC 電源の交換または取り付けを行うには、次の手順を実行します。

- ステップ1 ハンドルを使用して、電源をルータに押し込みます。電源が完全に装着されると、電源のラッチでカチッという音がします。
- ステップ2 AC 電源コードを電源装置の電源ソケットに取り付けます。
- ステップ3 使用する場合は、電源コードと電源ラッチの周りにマジックテープのトラップを再度取り付けます。
- ステップ4 デバイスの電源がオフになっている場合は、デバイスの電源をオンにします。

## 翻訳について

このドキュメントは、米国シスコ発行ドキュメントの参考和訳です。リンク情報につきましては、日本語版掲載時点で、英語版にアップデートがあり、リンク先のページが移動/変更されている場合がありますことをご了承ください。あくまでも参考和訳となりますので、正式な内容については米国サイトのドキュメントを参照ください。