



## 2ノードエッジ展開用事前装着チェックリスト

Ciscoでは、シームレスなグローバル管理エクスペリエンスを実現するため、すべてのHyperFlex Edge 展開に Cisco Intersight を使用することを推奨しています。Cisco HyperFlex Edge 2 ノードクラスタでは、非表示のクラウド監視を使用して、初期展開および継続的な運用にCisco Intersight を使用する必要があります。HyperFlex Edge 2 ノードクラスタでは、オンプレミス HyperFlex インストーラ VM を使用して展開することはできません。オンプレミス インストーラは、Intersight にアクセスできない顧客に対して、HyperFlex Edge 3- および4- ノードのクラスタを展開するために使用できます。HyperFlex Edge 3 ノードおよび4 ノードクラスタは、Cisco Intersight を使用して展開できます。

Cisco HyperFlex エッジは、1 ギガビットイーサネット (GE) と 10/25 GE インストール オプションの両方を提供します。どちらのトポロジも、高度なネットワークの柔軟性と冗長性を実現するため、シングルトップオブブラック (ToR) およびデュアル ToR スイッチ オプションをサポートしています。ネットワーク トポロジは、初期展開時に選択され、完全な再インストールなしで変更またはアップグレードすることはできません。将来のニーズを念頭に置いて、ネットワーク トポロジを慎重に選択してください。クラスタに最適なトポロジを決定する際には、次の点を考慮してください。

- より高いパフォーマンスと将来のノード拡張機能のため、10/25GE トポロジを選択してください。Cisco VIC ベースのハードウェアまたは Intel NIC ベースのアダプタを選択できません。
- ノードの拡張を必要としないクラスタ、および ToR スイッチに使用可能な 10GE ポートがないインスタンス : 1GE トポロジを選択してください。

### [2 ノード ネットワーク トポロジの選択, on page 2](#)

- [2 ノード ネットワーク トポロジ, on page 2](#)

## 2ノードネットワークトポロジ

### 2ノードネットワークトポロジの選択

2ノードトポロジを選択するとき、初期展開時に選択されるネットワークトポロジは、完全な再インストールなしで変更またはアップグレードすることはできないことにご注意ください。将来のニーズを念頭に置いてネットワークトポロジを慎重に選択し、次の Cisco HyperFlex 製品を考慮してください。

- Cisco VIC ベース ハードウェアまたは Intel NIC ベース アダプタを搭載した 10/25 Gigabit (GE) トポロジ
- ノード拡張を必要とせず、トップオブブラック (ToR) スイッチに使用可能な 10GE ポートがないクラスタ向けの 1GE トポロジ。

Cisco IMC 接続、物理ケーブル、ネットワーク設計、および構成ガイドラインの詳細については、次の使用可能なトポロジのリストから選択してください。

- [10 または 25GE VIC ベースのトポロジ \(2 ページ\)](#)
- [10 または 25GE NIC ベース トポロジ \(10 ページ\)](#)
- [1 ギガビットイーサネット トポロジ \(18 ページ\)](#)

10/25GE または 1GE ToR 物理ネットワークとケーブルのセクションが完了したら、[ネットワークの共通要件チェックリスト \(24 ページ\)](#) に進みます。

## 10 または 25GE VIC ベースのトポロジ

### 10 または 25GE VIC ベースのトポロジ

10 または 25 ギガビットイーサネット (GE) スイッチ トポロジは、スイッチ (デュアルまたはスタック構成のスイッチを使用している場合)、リンクおよびポートの障害から保護する、フル冗長型のデザインを提供します。10/25GE スイッチは、1 台または 2 台のスタンドアロンスイッチとして、またはスイッチ スタック構成で使用することができます。

#### 10/25GE VIC ベース トポロジの Cisco IMC 接続

2ノード 10/25 ギガビットイーサネット (GE) トポロジに、次の Cisco IMC 接続オプションのいずれかを選択します。

- 専用の 1GE Cisco IMC 管理ポートを使用することが推奨されます。このオプションには追加のポートとケーブルが必要ですが、ネットワークの競合を防ぎ、各物理サーバへのアウトオブバンドアクセスを常にオンにすることができます。
- 共有 LOM 拡張モード (EXT) の使用。このモードでは、シングルワイヤ管理が使用され、Cisco IMC トラフィックが 10/25GE VIC 接続に多重化されます。このモードで操作する場

合、トラフィックの複数のストリームが同じ物理リンク上で共有され、妨害のない到達可能性は保証されません。この展開オプションは推奨されません。

- ファブリック インターコネクトベース環境では、シングルワイヤ管理を使用する場合、内蔵 QoS により Cisco IMC およびサーバ管理への妨害のないアクセスが保証されます。HyperFlex Edge 環境では、QoS が適用されないため、専用管理ポートの使用が推奨されます。
- 同様の Cisco UCS C シリーズ サーバについては、『[サーバ設置およびサービス ガイド](#)』の次の手順に従い、Cisco IMC に IPv4 管理アドレスを割り当てます。HyperFlex は IPv6 アドレスをサポートしていません。

### 10/25GE VIC ベース トポロジ用物理ネットワークおよびケーブル配線

VLAN 機能を備えたマネージドスイッチ (1 または 2) が必要です。Cisco は、Catalyst および Nexus スイッチングプラットフォームのリファレンス構成を完全にテストし、提供します。これらのスイッチのいずれかを選択すると、最高レベルの互換性が提供され、円滑な展開とシームレスな継続的運用が可能になります。

デュアルスイッチの設定には、スイッチの障害、リンクの障害、ポートの障害から保護する完全な冗長性を備えた、少し複雑なトポロジが含まれます。スタンドアロンまたはスタック構成が行われている 2 つのスイッチと、2 つの 10/25GE ポート、CIMC 管理用の 1 つの 1GE ポート、サーバごとに 1 つの Cisco VIC 1457 が必要です。トランクポートは、唯一サポートされているネットワーク ポート設定です。

シングルスイッチの設定では、サーバごとに 1 台のスイッチ、2 つの 10/25GE ポート、CIMC 管理の 1GE ポート、1 個の Cisco VIC 1457 のみを必要とするシンプルなトポロジが実現します。スイッチレベルの冗長性は提供されませんが、すべてのリンク/ポートおよび関連するネットワーク サービスは完全に冗長であり、障害を許容することができます。

### 10 および 25GE トポロジ両方の要件

次の要件は両方の 10/25GE トポロジに共通であり、展開を開始する前に満たす必要があります。

- サーバごとの専用 1 ギガビットイーサネット (GE) Cisco IMC 管理ポート (推奨)
  - 専用 Cisco IMC 管理ポート (お客様が提供) 用の 2 個の 1GE ToR スイッチポートと、2 本のカテゴリ 6 イーサネット ケーブル
- Cisco VIC 1457 (各サーバの ML0M スロットに取り付けられている)
  - 旧世代の Cisco VIC ハードウェアは、2 ノードまたは 4 ノードの HX Edge クラスタではサポートされていません。
  - 4 個の 10/25GE ToR スイッチ ポートおよび 4 本の 10/25GE SFP + または SFP28 ケーブル (お客様が提供。選択したケーブルがスイッチ モデルと互換性があることを確認します。)
  - Cisco VIC 1457 は、10GE のインターフェイス速度をサポートします。

- Cisco VIC 1457 は、25GE のインターフェイス速度をサポートします。
- Cisco VIC 1457 は 40GE インターネットの速度をサポートしていません。

### 25GE を使用した HX Edge クラスターの要件



- (注) 25GE モードを使用するには、通常、選択したケーブルのタイプと長さに応じて、前方誤り訂正 (FEC) を使用する必要があります。デフォルトでは、VIC 1400 シリーズは CL91 FEC モードで設定されます (Cisco IMC UI で使用可能な場合、FEC モード「auto」は CL91 と同じです)。自動 FEC ネゴシエーションはサポートされません。特定のスイッチでリンク ステートをアップにするには、この FEC モードに合わせて手動で設定する必要があります。リンクをアップにするには、スイッチと VIC ポートの両方で FEC モードが一致している必要があります。使用中のスイッチが CL91 をサポートしていない場合、スイッチで使用可能な FEC モードと一致させて、VIC ポートが CL74 を使用するように設定できます。これには、[VIC 設定 (VIC configuration)] タブの [CIMC UI] で、手動で FEC モードを変更する必要があります。HyperFlex Edge の展開は、スイッチと VIC ポートからリンク ステータスがアップになったと報告されるまで、開始しないでください。CL74 は FC-FEC (ファイアコード) と呼ばれ、CL91 は RS-FEC (リードソロモン) と呼ばれています。Cisco IMC GUI を使用して VIC で設定されている FEC モードを変更する方法については、『[CISCO UCS C シリーズ Integrated Management Controller リリース 4.1 GUI コンフィギュレーションガイド](#)』を参照してください。

#### 次の手順：

物理的なケーブル接続を続行するには、シングルスイッチまたはデュアルスイッチの設定を選択します。

### 10/25GE VIC ベースのデュアルスイッチの物理ケーブル配線



**警告** 適切なケーブル配線は、ネットワークの完全な冗長性を確保するために重要です。

冗長性を追加するためデュアル ToR を使用して展開する場合 (ビジュアルレイアウトについては、次の図を参照してください)。

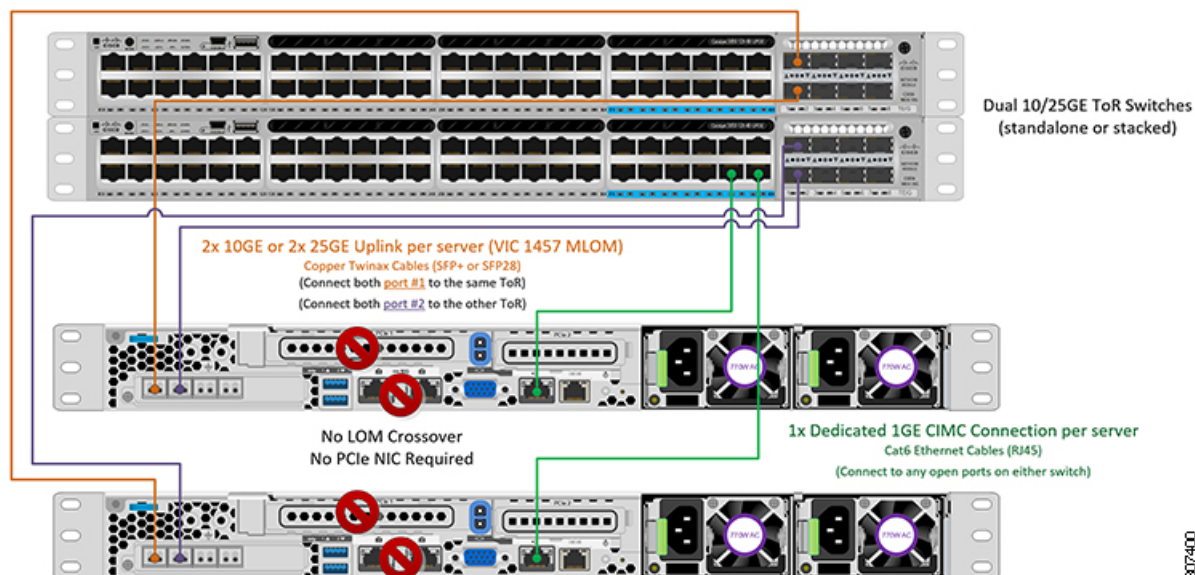
- 専用の Cisco IMC を使用している場合は、各サーバ (サーバの背面に「M」というラベルが付いている) の 1GE 管理ポートを 2 つのスイッチのいずれかに接続します。
- Cisco VIC の 4 つの 10/25GE ポートのうち 1 個を、各サーバから同じ ToR スwitch に接続します。
  - 同じスイッチに接続するには、各サーバで同じポート番号を使用します。



(注) 同じ VIC ポート番号を使用しない場合、サーバ間のトラフィックに対して余分なホップが発生し、2つのスイッチ間で不必要に帯域幅が消費されます。

- Cisco VIC の 2 番目の 10/25GE ポートを、各サーバからもう一方の ToR スイッチに接続します。同じスイッチに接続するには、各サーバで同じポート番号を使用します。
- クラスターのインストール前に追加の 10/25GE ポートを接続しないでください。クラスター展開後、追加で 2 つの 10/25GE ポートをゲスト VM トラフィックにオプションで使用することができます。

### 2 Node Edge – Dual 10/25GE ToR Switches



### 10/25GE VIC ベースの単一スイッチの物理ケーブル接続



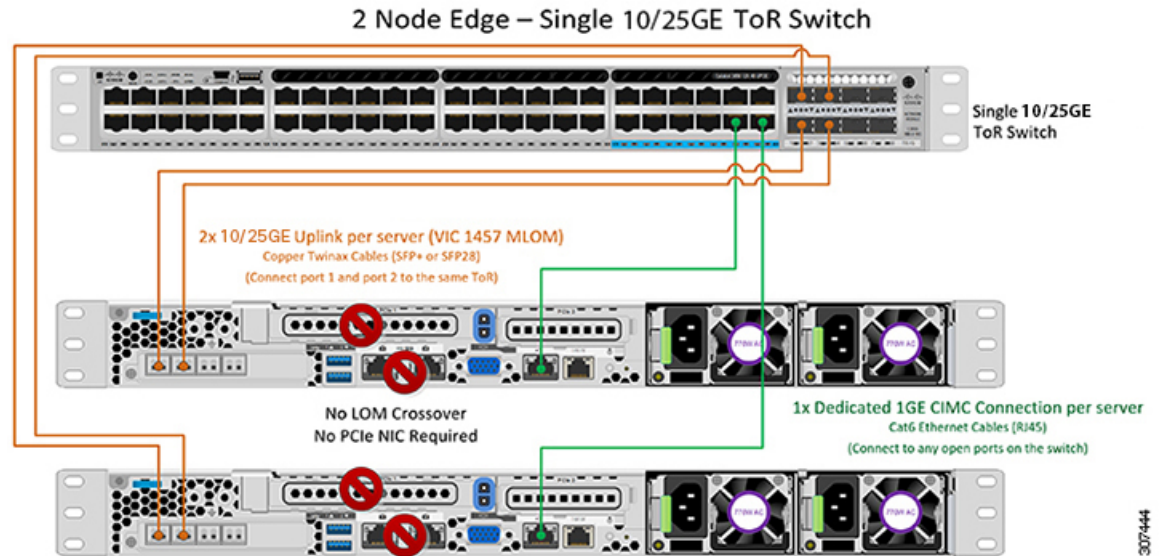
**警告** 適切なケーブル配線は、ネットワークの完全な冗長性を確保するために重要です。

1 個の ToR を使用して展開する場合 (ビジュアル レイアウトについては、次の図を参照してください)。

- 専用の Cisco IMC を使用している場合は、各サーバ (サーバの背面にある「M」というラベルが付いた) の 1GE 管理ポートをスイッチに接続します。
- Cisco VIC の 4 つの 10/25GE ポートのうち 2 つを、各サーバから同じ ToR スイッチに接続します。

## 2 ノード 10/25GE VIC ベース トポロジの仮想ネットワーク設計

- クラスターのインストール前に追加の 10/25GE ポートを接続しないでください。クラスター展開後、追加で 2 つの 10/25GE ポートをゲスト VM トラフィックにオプションで使用することができます。



## 2 ノード 10/25GE VIC ベース トポロジの仮想ネットワーク設計

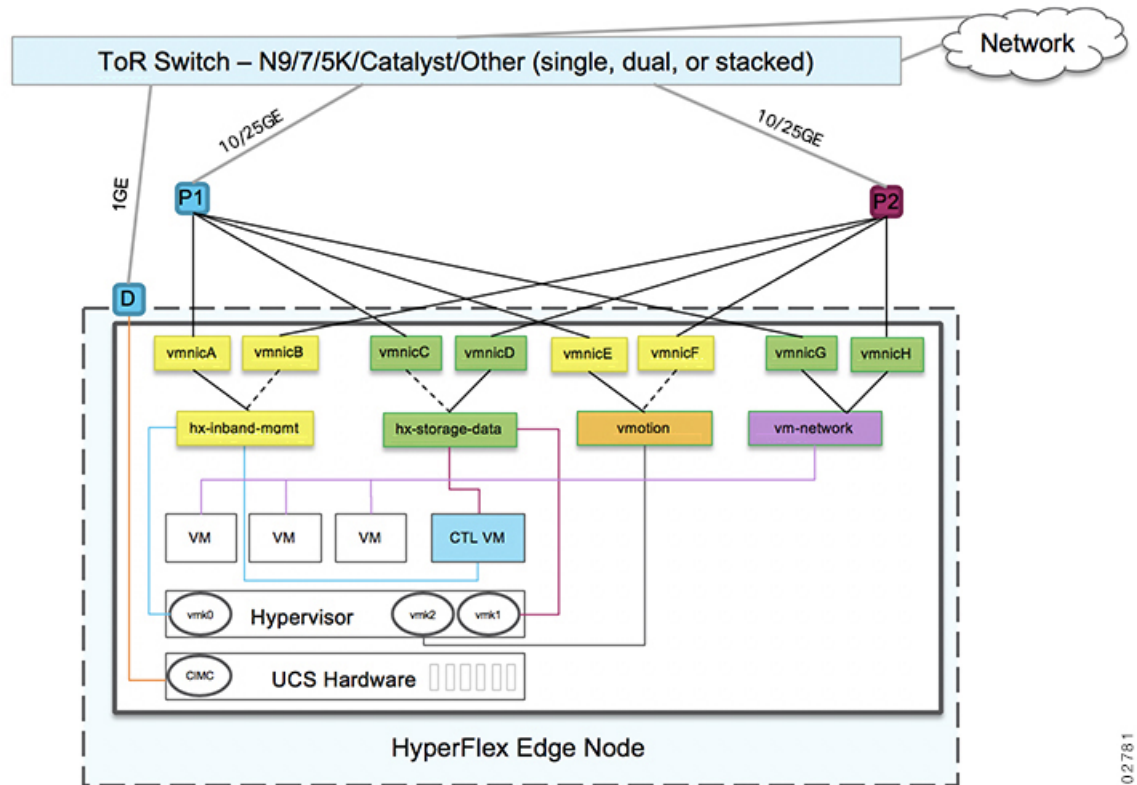
このセクションでは、仮想ネットワーク セットアップについて説明しています。HyperFlex 展開プロセスにより自動で仮想ネットワークがセットアップされるため、アクションは必要ありません。これらの詳細は、情報およびトラブルシューティング目的で下記に記載されています。

## 仮想スイッチ

vSwitch が 4 つ必要です。

- **vswitch-hx-inband-mgmt** : ESXi 管理 (vmk0) 、ストレージコントローラ管理ネットワーク
- **vswitch-hx-storage-data** : ESXi ストレージインターフェイス (vmk1) 、HX ストレージコントローラ データ ネットワーク
- **vmotion**—vMotion インターフェイス (vmk2)
- **vswitch-hx-vm-network** : VM ゲスト ポート グループ

## ネットワーク トポロジ (Network Topology)



502781

## フェールオーバーの順序 :

- **vswitch-hx-inband-mgmt** : vSwitch 全体がアクティブ/スタンバイに設定されます。デフォルトでは、すべてのサービスが1つのアップリンクポートを使用し、必要に応じてフェールオーバーされます。
- **vswitch-hx-storage-data** : HyperFlex ストレージデータ ネットワークと vmk1 は、インバンド管理および vMotion vSwitches としての逆のフェールオーバー順序を使用して、トラフィックの負荷分散を行います。
- **vmotion** : vMotion VMKernel ポート (vmk2) は post\_install スクリプトの使用時に設定されます。フェールオーバーの順序は、アクティブ/スタンバイに設定されます。
- **vswitch-hx-vm-network** : vSwitch がアクティブ/スタンバイに設定されます。必要に応じて、個々のポートグループを上書きできます。

## 10/25GE VIC ベースのスイッチ構成の注意事項

最低でも 3 つの VLAN が必要です。

- 次の条件で 1 VLAN: VMware ESXi 管理、ストレージコントローラ VM 管理および Cisco IMC 管理。

- VMware ESXi 管理およびストレージコントローラ VM 管理は、同じサブネットおよび VLAN に存在する必要があります
- 専用 Cisco IMC 管理ポートは、上記の管理インターフェイスと同じ VLAN を共有できます。または、オプションで専用サブネットおよび VLAN を使用できます。別の VLAN を使用している場合、L3 接続が上記の管理 VLAN に必要です。また、Intersight 接続要件を満たす必要があります。
- Cisco IMC 管理の共有 LOM 拡張モードを使用する場合は、専用の VLAN が推奨されます。
- Cisco HyperFlex のストレージトラフィック用 1 VLAN これは、独立した、またはルーティングされていない VLAN である必要があります。固有である必要があります、管理 VLAN と重複することはできません。
- vMotion トラフィック用 1 VLAN これは、独立した、またはルーティングされていない VLAN にすることができます。



(注) これらの VLAN の必要性を縮小したり、削除したりすることはできません。このインストールが試行された場合は失敗します。

- ゲスト VM トラフィックには、追加の VLAN が必要です。これらの VLAN は、ESXi の追加ポートグループとして設定され、ToR スイッチでポートに面するすべての接続をトランクおよび許可する必要があります。
- これらの追加ゲスト VM VLAN はオプションです。シンプルなネットワーク設計の維持を望む環境では、ゲスト VM トラフィックに上記の同じ管理 VLAN を使用できます。



(注) Cisco VIC の特性は、同じ物理ポートから複数の vNICs から切り離されているため、同じホスト上で実行されているインターフェイスまたはサービスに L2 で通信するために、vswitch-hx-vm-network 上でゲスト VM トラフィックを設定することはできません。a) 別の VLAN を使用し L3 ルーティングを実行するか、b) 管理インターフェイスへのアクセスが必要なゲスト VM が vswitch-hx-inband-mgmt vSwitch に配置されていることを推奨します。一般に、vm-network vSwitch を除き、ゲスト VM を HyperFlex で設定された vSwitches のいずれにも配置しないでください。使用例としては、いずれかのノードで vCenter を実行する必要があります、実行している ESXi ホストを管理するための接続が必要な場合などがあります。この場合は、上記の推奨事項のいずれかを使用して、接続が中断されないようにします。



- Cisco VIC に接続されているスイッチポートは、パスが許可された適切な VLAN を使用して、トランク モードで設定する必要があります。
- 専用 Cisco IMC 管理ポートに接続されているスイッチポートは、適切な VLAN で「アクセス モード」で設定する必要があります。
- すべてのクラスタ トラフィックは、10/25GE トポロジ内の ToR スイッチを通過します。
- スパニング ツリー PortFast トランク (トランク ポート) は、すべてのネットワーク ポートで有効にする必要があります。



(注) PortFast の設定に失敗すると、ESXi の起動時に断続的に切断され、物理リンク障害時に必要なネットワークの再コンバージェンスよりも長く時間がかかります。

#### その他の考慮事項

- 必要に応じて、HX Edge ノードにサードパーティ製の NIC カードをさらにインストールできます。ネットワーク ガイドへのリンクについては、第 1 章の項を参照してください。
- VIC 以外のすべてのインターフェイスは、インストールが完了するまでシャットダウンするか、ケーブルを切断している必要があります。
- MLOM スロットでは、HX Edge ノードごとに 1 つの VIC のみがサポートされます。PCIe ベース VIC アダプタは、HX Edge ノードではサポートされていません。

#### 10/25 GE VIC ベースのジャンボ フレーム

通常、ジャンボフレームは、ネットワーク上で送信されるパケット数を減らし、効率を向上させるために使用されます。以下では、10/25GE トポロジでジャンボフレームを使用する際のガイドラインについて説明します。

- ジャンボフレームを有効にするオプションは、最初のインストール中にのみ提示され、後で変更することはできません。
- ジャンボ フレームは、ベスト プラクティスですが不要です。ジャンボ フレームをオプトアウトする場合は、すべてのネットワーク スイッチで MTU を 1500 バイトに設定したままにします。
- 最適なパフォーマンスのために、ジャンボフレームをオプションで有効にできます。フルパス MTU が 9000 バイト以上であることを確認します。ジャンボ フレームを有効にする場合は、次の点に注意してください。
  - デュアル スイッチ セットアップを実行する場合、すべてのスイッチ インターコネクトおよびスイッチ アップリンクでジャンボフレームが有効であることが不可欠です。フルパス MTU を確認しないと、リンクまたはスイッチの失敗後、トラフィックのパスが許可されない場合にクラスタがオフになる可能性があります。

- HyperFlex インストーラは、ノードのいずれかでスタンバイリンクを使用するため、フェールオーバーを強制する初期展開で、ワンタイムテストを実行します。スイッチのケーブル接続が適切に行われている場合、エンドツーエンドパス MTU をテストします。障害が検出された場合、この警告をバイパスしないでください。問題を修正し、インストーラを再試行して、検証チェックに合格するようにしてください。
- これらの理由と削除が複雑なため、デュアルスイッチセットアップを使用する場合はジャンボフレームを無効にすることをお勧めします。
- ジャンボフレームを有効にするためのオプションは、ネットワーク設定ポリシーの下の HyperFlex クラスタ プロファイルの下にあります。ボックスをチェックすると、ジャンボフレームが有効になります。ボックスをチェックしないと、ジャンボフレームは無効のままになります。

次の手順：

[ネットワークの共通要件チェックリスト \(24 ページ\)](#) を完了します。

## 10 または 25GE NIC ベースのトポロジ

### 10 または 25GE NIC ベース トポロジ

10 または 25 ギガビットイーサネット (GE) スイッチ NIC ベース トポロジは、スイッチ (デュアルまたはスタック構成のスイッチを使用している場合)、リンクおよびポートの障害から保護する、フル冗長型のデザインを提供します。10/25 GE スイッチは、1 つまたは 2 つのスタンダロンスイッチを利用するか、スイッチスタックの構成で利用することができます。

10 または 25 ギガビットイーサネット (GE) ネットワーク インターフェイス カード (NIC) ベースのトポロジは、VIC ベースのトポロジに代わるオプションです。NIC または VIC ベース トポロジは、スイッチ (デュアルまたはスタック構成のスイッチを使用している場合)、リンクおよびポートの障害から保護する、フル冗長型のデザインを提供します。10/25 GE スイッチは、1 つまたは 2 つのスタンダロンスイッチを利用するか、スイッチスタックの構成で利用することができます。NIC ベースのトポロジの展開を検討する前に、次の要件とサポートされるハードウェアを検討してください。

#### NIC ベースのトポロジの要件

展開を開始する前に、次の要件とハードウェアを考察する必要があります。

- NIC ベース展開は HXDP リリース 5.0(2a) 以降でサポートされています
- VMware ESXi 7.0 U3 以降
- NIC ベース クラスタは、Intersight 展開のみに対してサポートされ、Intersight Essentials ライセンスを必要とします
- NIC ベース HX 展開は、HX 220/225/240/245 M6 ノードにのみサポートされます。

- エッジと DC-no-FI クラスタのみをサポートします
- 10/25GE デュアル トップオブラック (ToR) スイッチ
- Cisco HX ハードウェアにインストールされた 1 台の Intel 710/810 クワッドポート NIC または 2 台の Intel 710/810 シリーズ デュアルポート NIC。サポートされる NIC オプションは以下のとおりです。
  - Intel X710-DA2 デュアルポート 10Gb SFP+ NIC (HX-PCIE-ID10GF)
  - Intel X710 クワッドポート 10G SFP+ NIC (HX-PCIE-IQ10GF)
  - Cisco-Intel E810XXVDA2 2x25/10 GbE SFP28 PCIe NIC (HX-P-I8D25GF)
  - Cisco-Intel E810XXVDA4L 4x25/10 GbE SFP28 PCIe NIC (HX-P-I8Q25GF)
  - Cisco-Intel X710T2LG 2x10 GbE RJ45 PCIe NIC (HX-P-ID10GC)

## 10/25GE NIC ベース トポロジの Cisco IMC 接続

2 ノード 10/25 ギガビットイーサネット (GE) トポロジに、次の Cisco IMC 接続オプションのいずれかを選択します。

- 専用の 1GE Cisco IMC 管理ポートを使用することが推奨されます。このオプションには追加のポートとケーブルが必要ですが、ネットワークの競合を防ぎ、各物理サーバへのアウトオブバンドアクセスを常にオンにすることができます。
- 共有 LOM 拡張モード (EXT) の使用。このモードでは、シングルワイヤ管理が使用され、Cisco IMC トラフィックが 10/25GE VIC 接続に多重化されます。このモードで操作する場合、トラフィックの複数のストリームが同じ物理リンク上で共有され、妨害のない到達可能性は保証されません。この展開オプションは推奨されません。
- 同様の Cisco UCS C シリーズ サーバについては、『[サーバ設置およびサービス ガイド](#)』の次の手順に従い、Cisco IMC に IPv4 管理アドレスを割り当てます。HyperFlex は IPv6 アドレスをサポートしていません。

## 10/25GE NIC ベース トポロジ用物理ネットワークおよびケーブル配線

VLAN 機能を備えた 2 つのマネージドスイッチが必要です。Cisco は、Catalyst および Nexus スイッチングプラットフォームのリファレンス構成を完全にテストし、提供します。これらのスイッチのいずれかを選択すると、最高レベルの互換性が提供され、円滑な展開とシームレスな継続的運用が可能になります。

デュアルスイッチの設定には、スイッチの障害、リンクの障害、ポートの障害から保護する完全な冗長性を備えた、少し複雑なトポロジが含まれます。スタンドアロンまたはスタック構成が行われている 2 つのスイッチと、2 つの 10/25GE ポート、CIMC 管理用の 1GE ポート、サーバごとに 1 個のクワッドポートまたは 2 個のデュアルポート NIC が必要です。トランクポートは、特定のサポートされているネットワークポート構成です。

## 10 および 25GE トポロジ両方の要件

次の要件は両方の 10/25GE トポロジに共通であり、展開を開始する前に満たす必要があります。

- サーバごとの専用 1 ギガビット イーサネット (GE) Cisco IMC 管理ポート (推奨)
- 専用 Cisco IMC 管理ポート (お客様が提供) 用の 2 個の 1GE ToR スイッチ ポートと、2 本のカテゴリ 6 イーサネット ケーブル
- 1 つの Intel クアッドポート NIC または 2 つの Intel デュアルポート NIC を次のように PCIE スロットに取り付けます。
  - HX 220/225 ノード : クアッドポート NIC には PCIE スロット 1 と 2 を使用するが、デュアルポートには PCIE スロット 1 と 2 を使用します。
  - NIC HX 240/245 ノード : クアッドポート NIC には PCIE スロット 4 を使用するが、デュアルポート NIC には PCIE スロット 4 および 6 を使用します。

次の手順 :

10/25GE または 1GE ToR 物理ネットワークとケーブルのセクションが完了したら、[ネットワークの共通要件チェックリスト \(24 ページ\)](#) に進みます。

## 10/25GE NIC ベースのデュアルスイッチの物理ケーブル配線



**警告** 適切なケーブル配線は、ネットワークの完全な冗長性を確保するために重要です。

冗長性を追加するためデュアル ToR を使用して展開する場合 (ビジュアルレイアウトについては、次の図を参照してください)。

- 専用の Cisco IMC を使用している場合は、各サーバ (サーバの背面に「M」というラベルが付いている) の 1GE 管理ポートを 2 つのスイッチのいずれかに接続します。



(注) 同じ NIC ポート番号を使用しない場合、サーバー間のトラフィックに対して余分なホップが発生し、2 つのスイッチ間で不必要に帯域幅が消費されます。

- 各ノードの最初の NIC ポート (左から) を最初の ToR スイッチ (switchA) に接続します。
- 各ノードの 2 番目の NIC ポート (左から) を 2 番目の ToR スイッチ (switchB) に接続します。
- 各ノードの 3 番目の NIC ポート (左から) を最初の ToR スイッチ (switchA) に接続します。

- 各ノードの4番目のNICポート（左から）を2番目の ToR スイッチ（switchB）に接続します。



- (注) ケーブル配線については、上記の注意事項に従ってください。上記の推奨事項から逸脱すると、クラスタの展開が失敗する可能性があります。



- (注) 同じスイッチに接続するには、各サーバで同じポート番号を使用します。接続の詳細については、以下のトポロジ図を参照してください。

### 1x クアドポート NIC のネットワーク ケーブル配線図

## 2 Node Edge - Dual 10/25GE ToR Switches



Dual 10/25GE ToR Switches  
(standalone or stacked)

Intel X710 quad-port 10G / Cisco-Intel E810XXVDA4L 4x25/10G



Legend  
 HX/ESXi Management  
 HX storage data  
 CIMC port

## 2 x デュアルポート NIC のネットワーク ケーブル接続図

## 2 Node Edge - Dual 10/25GE ToR Switches

Dual 10/25GE ToR Switches  
(standalone or stacked)

Intel X710-DA2 Dual Port 10G / Cisco-Intel E810XXVDA2 2x25/10 GE810XXVDA2 2x25/10 G



Legend

- HX/ESXi Management
- HX storage data
- CIMC port

## 2 ノード 10/25 GE NIC ベース トポロジの仮想ネットワーク設計

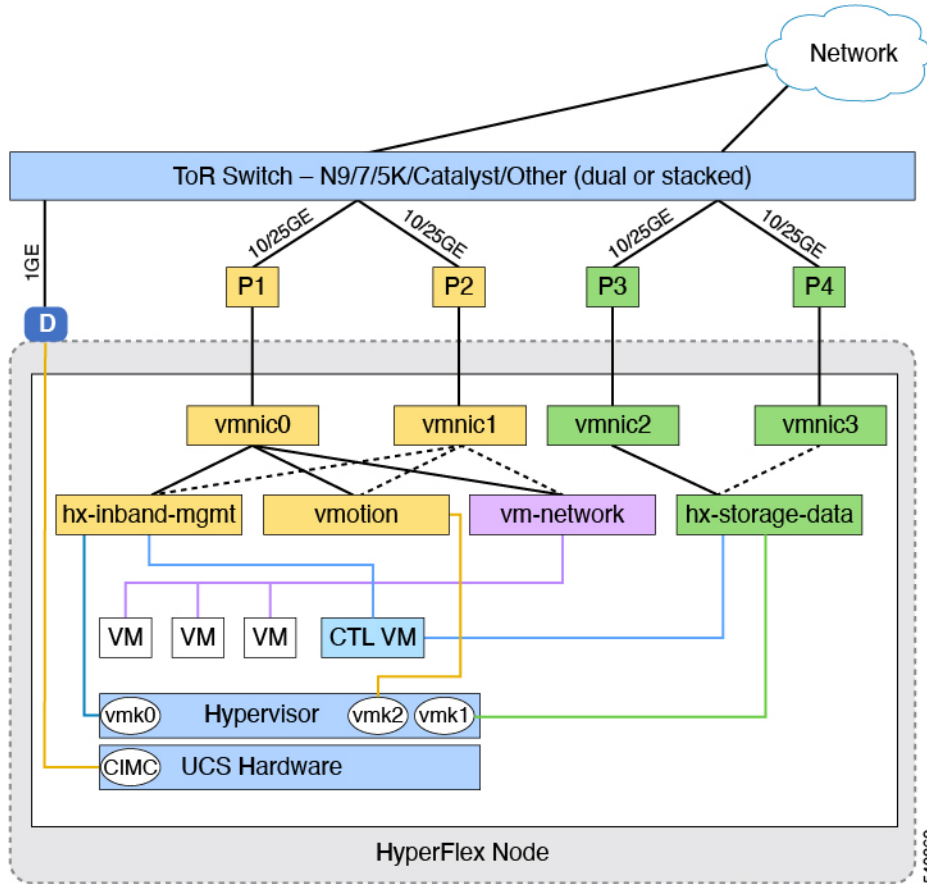
このセクションでは、仮想ネットワーク セットアップについて説明しています。HyperFlex 展開プロセスにより自動で仮想ネットワークがセットアップされるため、アクションは必要ありません。これらの詳細は、情報およびトラブルシューティング目的で下記に記載されています。

## 仮想スイッチ

vSwitch が 4 つ必要です。

- **vswitch-hx-inband-mgmt** : ESXi 管理 (vmk0)、ストレージコントローラ管理ネットワーク、vMotion インターフェイス (vmk2) およびゲスト VM ポートグループ
- **vswitch-hx-storage-data** : ESXi ストレージインターフェイス (vmk1)、HX ストレージコントローラ データ ネットワーク

## ネットワーク トポロジ (Network Topology)



## フェールオーバーの順序 :

- **vswitch-hx-inband-mgmt** : vSwitch 全体がアクティブ/スタンバイに設定されます。デフォルトでは、すべてのサービスが1つのアップリンクポートを使用し、必要に応じてフェールオーバーされます。
- **vswitch-hx-storage-data** : HyperFlex ストレージデータ ネットワークと vmk1 は、インバンド管理および vmotion vSwitches としての逆のフェールオーバー順序を使用して、トラフィックの負荷分散を行います。

## 10/25GE NIC ベースのスイッチ構成の注意事項

最低でも3つの VLAN が必要です。

- 次の条件で1 VLAN: VMware ESXi 管理、ストレージコントローラ VM 管理および Cisco IMC 管理。
  - この VLAN は、各ノードの左からポート1およびポート2に接続されているすべてのスイッチポートでトランク VLAN として構成する必要があります。

- VMware ESXi 管理およびストレージコントローラ VM 管理は、同じサブネットおよび VLAN に存在する必要があります
- 専用 Cisco IMC 管理ポートは、上記の管理インターフェイスと同じ VLAN を共有できます。または、オプションで専用サブネットおよび VLAN を使用できます。別の VLAN を使用している場合、L3 接続が上記の管理 VLAN に必要です。また、Intersight 接続要件を満たす必要があります。
- Cisco IMC 管理の共有 LOM 拡張モードを使用する場合は、専用の VLAN が推奨されます。
- Cisco HyperFlex のストレージトラフィック用 1 VLAN これは、独立した、またはルーティングされていない VLAN である必要があります。固有である必要があります、管理 VLAN と重複することはできません。この VLAN は、各ノードの左からポート 3 およびポート 4 に接続されているすべてのスイッチポートでトランク VLAN として構成する必要があります。
- vMotion トラフィック用 1 VLAN これは、独立した、またはルーティングされていない VLAN にすることができます。NIC ベースの HX クラスタでは、**vswitch-hx-inband-mgmt** が vMotion およびゲスト VM ネットワーキングに使用されます。そのため、vMotion およびゲスト VM ネットワークに使用される VLAN は、各ノードの左からポート 1 およびポート 2 に接続されたすべてのスイッチポートでトランキングする必要があります。



(注) これらの VLAN の必要性を縮小したり、削除したりすることはできません。このインストールが試行された場合は失敗します。

- Cisco VIC に接続されているスイッチポートは、パスが許可された適切な VLAN を使用して、トランクモードで構成する必要があります。
- NIC ベースのクラスタ内の NIC に接続されたスイッチポートは、専用の 10/25GE 速度で動作する必要があります。
- 専用 Cisco IMC 管理ポートに接続されているスイッチポートは、適切な VLAN で「アクセスモード」で設定する必要があります。
- すべてのクラスタトラフィックは、10/25GE トポロジ内の ToR スイッチを通過します。
- スパニングツリー PortFast トランク (トランクポート) は、すべてのネットワークポートで有効にする必要があります。



(注) PortFast の設定に失敗すると、ESXi の起動時に断続的に切断され、物理リンク障害時に必要なネットワークの再コンバージェンスよりも長く時間がかかります。

#### その他の考慮事項



- 必要に応じて、HXEdge ノードに追加の NIC カードをさらにインストールできます。ネットワーク ガイドへのリンクについては、第 1 章の項を参照してください。
- HX 220/225 ノードのスロット 1 と 2、または HX 240/245 ノードのスロット 4 と 6 以外のスロットにある他のすべての VIC または NIC カードは、インストールが完了するまでシャットダウンするか、ケーブルを外したままにする必要があります。

## 10/25GE NIC ベースのジャンボ フレーム

通常、ジャンボフレームは、ネットワーク上で送信されるパケット数を減らし、効率を向上させるために使用されます。以下では、10/25GE トポロジでジャンボフレームを使用する際のガイドラインについて説明します。

- ジャンボフレームを有効にするオプションは、最初のインストール中にのみ提示され、後で変更することはできません。
- ジャンボフレームは、ベスト プラクティスですが不要です。ジャンボフレームをオプトアウトする場合は、すべてのネットワーク スイッチで MTU を 1500 バイトに設定したままにします。
- 最適なパフォーマンスのために、ジャンボフレームをオプションで有効にできます。フルパス MTU が 9000 バイト以上であることを確認します。ジャンボフレームを有効にする場合は、次の点に注意してください。
  - デュアル スイッチセットアップを実行する場合、すべてのスイッチ インターコネク トおよびスイッチアップリンクでジャンボフレームが有効であることが不可欠です。フルパス MTU を確認しないと、リンクまたはスイッチの失敗後、トラフィックのパスが許可されない場合にクラスタがオフになる可能性があります。
  - HyperFlex インストーラは、ノードのいずれかでスタンバイ リンクを使用するため、フェールオーバーを強制する初期展開で、ワンタイムテストを実行します。スイッチのケーブル接続が適切に行われている場合、エンドツーエンドパス MTU をテストします。障害が検出された場合、この警告をバイパスしないでください。問題を修正し、インストーラを再試行して、検証チェックに合格するようにしてください。
  - これらの理由と削除が複雑なため、デュアル スイッチセットアップを使用する場合はジャンボ フレームを無効にすることをお勧めします。
- ジャンボ フレームを有効にするためのオプションは、ネットワーク設定ポリシーの下の HyperFlex クラスタ プロファイルの下にあります。ボックスをチェックすると、ジャンボ フレームが有効になります。ボックスをチェックしないと、ジャンボフレームは無効のままになります。

次の手順：

ネットワークの共通要件チェックリスト (24 ページ) を完了します。

# 1 ギガビットイーサネットトポロジ

## 1 ギガビットイーサネットトポロジ

1 ギガビットイーサネット (GE) スイッチトポロジは、スイッチ (デュアルまたはスタックスイッチを使用している場合)、リンクおよびポートの障害からネットワークを保護する完全冗長設計を提供します。1 GE スイッチは、1 つまたは 2 つのスタンドアロンスイッチとして使用したり、スイッチスタックの構成に使用したりすることができます。



(注) シングルまたはデュアル 1GB スイッチ接続は、仮想マシンが得られる最大パフォーマンスを制限するため、高いパフォーマンスを必要とするアプリケーションには推奨されません。

### 1 ギガビットイーサネットトポロジ用 Cisco IMC 接続

2 ノード 1 ギガビットイーサネット (GE) トポロジの Cisco IMC 接続では、専用の 1GE Cisco IMC 管理ポートを使用する必要があります。このトポロジで直接接続ケーブルを使用しているため、共有 LOM モードを含む他の動作モードは使用できません。

同様の Cisco UCS C シリーズサーバについては、『[サーバ設置およびサービスガイド](#)』の次の手順に従い、Cisco IMC に IPv4 管理アドレスを割り当てます。HyperFlex は IPv6 アドレスをサポートしていません。

### 1 GE トポロジ用物理ネットワークおよびケーブル接続

VLAN 機能を備えたマネージドスイッチ (1 または 2) が必要です。Cisco は、Catalyst および Nexus スイッチングプラットフォームのリファレンス構成を完全にテストし、提供します。これらのスイッチのいずれかを選択すると、最高レベルの互換性が提供され、円滑な展開とシームレスな継続的運用が可能になります。

デュアルスイッチのケーブル接続には、スイッチの障害、リンクの障害、スイッチポートの障害から保護する完全な冗長性を備えた、少し複雑なトポロジが含まれます。スタンドアロンまたはスタックの 2 個のスイッチと、サーバごとに 3 個の 1 ギガビットイーサネット (GE) スイッチポートが必要です。シングルスイッチのケーブル接続では、サーバごとに 1 台のスイッチと 3 つの 1 GE スイッチポートのみを必要とする単純なトポロジが実現します。スイッチレベルの冗長性は提供されませんが、すべてのリンク/ポートおよび関連するネットワークサービスは完全に冗長であり、障害を許容することができます。

1GE トポロジは、10GE 用スイッチが必要なく、2 個のノード間的高速、冗長、10GE 接続に直接接続ケーブルを使用します。



(注) このトポロジは、今後のノード展開機能はサポートせず、今後さらなる HX Edge ノードの追加を制御する要件が存在する場合、避ける必要があります。

次の要件は両方の 1GE トポロジに共通であり、展開を開始する前に満たす必要があります。

- サーバごとの専用 1 ギガビットイーサネット (GE) Cisco IMC 管理ポート (必須)
- Intel i350 クアッドポート PCIe NIC カード (各サーバの PCIe スロットにインストール) (必須)
  - Cisco VIC はこのトポロジでは使用されません
- 2 x 10GE DirectConnect LAN-on-Motherboard (LOM) 接続 (スイッチポートを消費しない)
  - 直接接続リンクのイーサネット ケーブルを通して 2 x カテゴリ 6 ストレート (顧客提供)
- 6 x 1GE Top of Rack (ToR) スイッチポートおよび 6x カテゴリ 6 イーサネット ケーブル (顧客提供)
- ポート チャネルはサポートされていません。

物理的なケーブル接続を続行するには、シングル スイッチまたはデュアル スイッチの設定を選択します。

### 1 ギガビットイーサネット デュアルスイッチ ケーブル接続



**警告** 適切なケーブル配線は、ネットワークの完全な冗長性を確保するために重要です。

冗長性を追加するためデュアル ToR を使用して展開する場合 (ビジュアルレイアウトについては、次の図を参照してください)。

- 各サーバ (サーバの背面に「M」というラベルが付いている) の 1GE 専用の Cisco IMC を 2 つのスイッチのいずれかに接続します。
- 通常のイーサネット ケーブルを使用して、サーバ上の Lan-on-motherboard (LOM) ポート 1 を別のサーバ上の LOM ポート 1 に接続します。
- サーバ上の LOM ポート 2 を第二サーバ上の LOM ポート 2 に接続します。
- i350 NIC の 4 つの 1GE ポートのうち 1 つを、各サーバから同じ ToR スイッチに接続します。同じスイッチに接続するには、各サーバで同じポート番号を使用します。

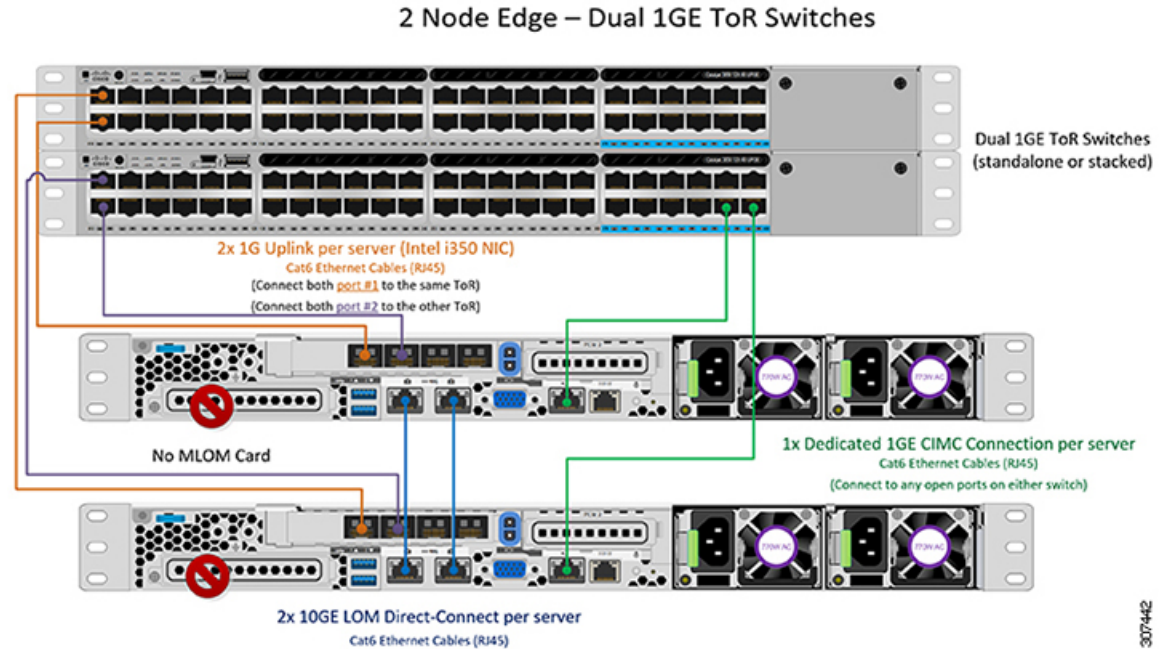


(注) 同じポート番号を使用しない場合、サーバ間のトラフィックに対して余分なホップが発生し、2 つのスイッチ間で不必要に帯域幅が消費されます。

- i350 NIC の 2 番目の 1GE ポートを、各サーバからもう一方の ToR スイッチに接続します。同じスイッチに接続するには、各サーバで同じポート番号を使用します。

## 1 ギガビットイーサネットシングルスイッチケーブル接続

- クラスターのインストール前に追加の 1GE ポートを接続しないでください。クラスター展開後、追加で 2 つの 1GE ポートをゲスト VM トラフィックにオプションで使用することができます。



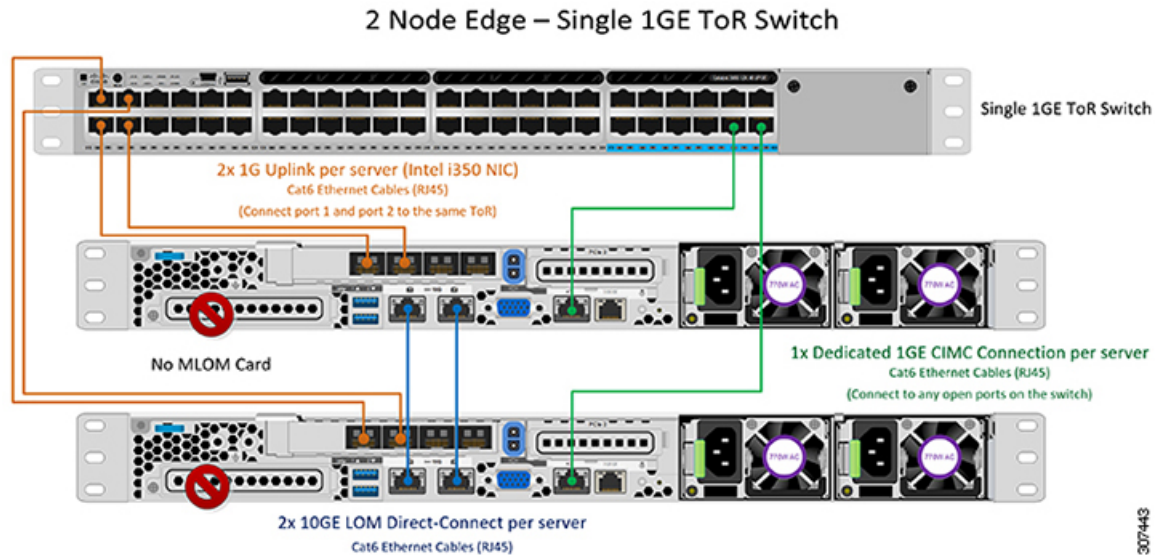
## 1 ギガビットイーサネットシングルスイッチケーブル接続



**警告** 適切なケーブル配線は、ネットワークの完全な冗長性を確保するために重要です。

1 個の ToR を使用して展開する場合 (ビジュアルレイアウトについては、次の図を参照してください)。

- 各サーバ (サーバの背面にある「M」というラベルが付いた) の 1GE 専用 Cisco IMC 管理ポートをスイッチに接続します。
- 通常のイーサネットケーブルを使用して、サーバ上の Lan-on-motherboard (LOM) ポート 1 を別のサーバ上の LOM ポート 1 に接続します。
- サーバ上の LOM ポート 2 を第二サーバ上の LOM ポート 2 に接続します。
- i350 NIC の 4 つの 1GE ポートのうち 2 つを、各サーバから同じ ToR スwitch に接続します。
- クラスターのインストール前に追加の 1GE ポートを接続しないでください。クラスター展開後、追加で 2 つの 1GE ポートをゲスト VM トラフィックにオプションで使用することができます。



## 2 ノード 1 ギガビット イーサネット トポロジの仮想ネットワーク設計

このセクションでは、仮想ネットワーク セットアップについて説明しています。HyperFlex 展開プロセスにより自動で仮想ネットワークがセットアップされるため、アクションは必要ありません。これらの詳細は、情報およびトラブルシューティング目的で下記に記載されています。

### 仮想スイッチ

次のネットワークに対する各 ESXi コールの推奨構成は分離する必要があります。

- 管理トラフィック ネットワーク
- データ トラフィック ネットワーク
- vMotion ネットワーク
- VM ネットワーク

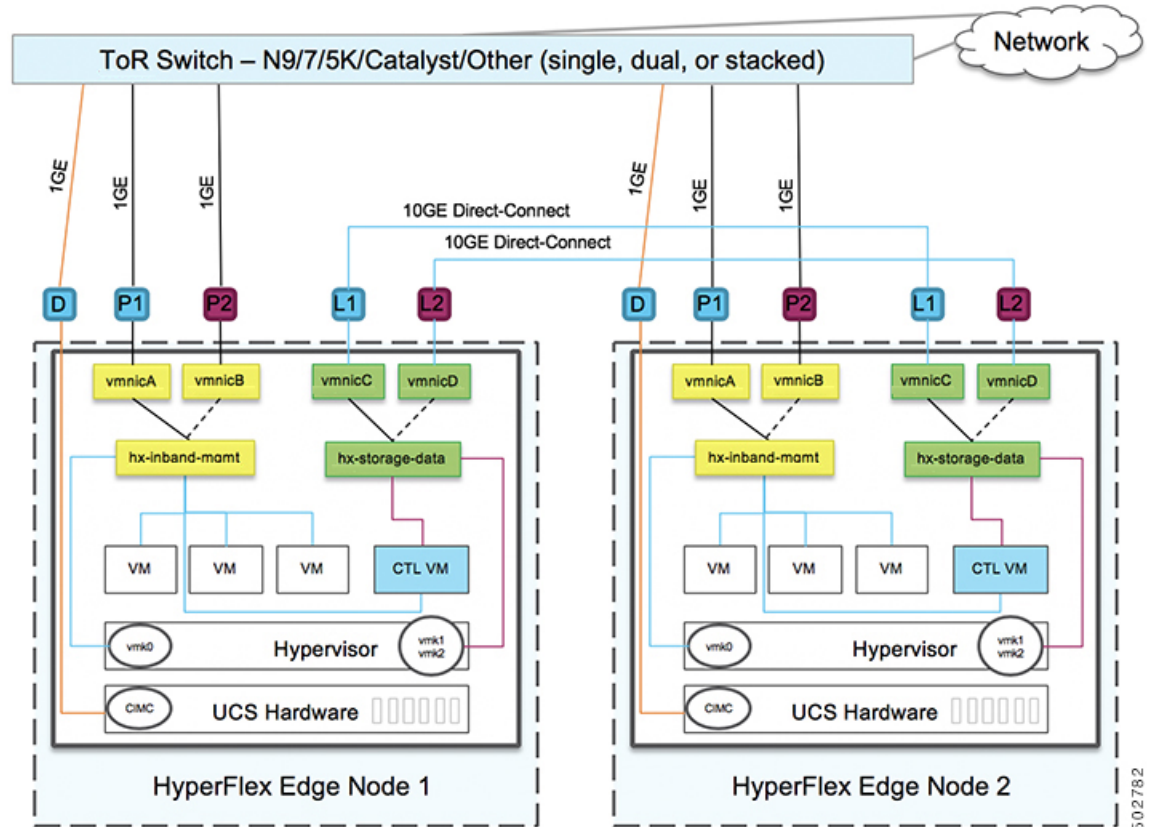
最小ネットワーク構成では、最小限で次の 2 つの個別ネットワークが必要です。

- 管理ネットワーク (VM ネットワーク)。
- データ ネットワーク (ストレージトラフィック用の vMotion)

それぞれのネットワークに対応する 2 つの vSwitch が必要です。

- **vswitch-hx-inband-mgmt** : ESXi 管理 (vmk0)、HyperFlex ストレージ コントローラ管理、VM ゲスト ポートグループ
- **vswitch-hx-storage-data** : ESXi ストレージインターフェイス (vmk1)、HyperFlex インターフェイス (vmk2)、vMotion ストレージコントローラ データ ネットワーク。

## ネットワークトポロジ (Network Topology)



## フェールオーバーの順序 :

**vswitch-hx-inband-mgmt** : 2つのアップリンク上で、vSwitch全体がアクティブ/スタンバイに設定されます。デフォルトでは、すべてのサービスが1つのアップリンクポートを使用し、必要に応じてフェールオーバーされます。VMポートグループのフェールオーバーの順序は、必要に応じて、かつより適切なロードバランシングになるようにオーバーライドできます。

**vswitch-hx-storage-data** : HyperFlexストレージデータネットワークとvmk1は、同じアクティブ/スタンバイ順序に設定されます。post\_installスクリプトを使用して設定されている場合、vMotion VMKernelポートは反対の順序を使用するように設定されます。これにより、直接接続リンクの完全な使用率が確保されます。

## 1 ギガビットイーサネットスイッチ設定時の注意事項

- 次の条件で最小の1 VLAN: VMware ESXi 管理、ストレージコントローラ VM 管理および Cisco IMC 管理。
  - VMware ESXi 管理およびストレージコントローラ VM 管理は、同じサブネットおよび VLAN に存在する必要があります
  - 専用 Cisco IMC 管理ポートは、上記の管理インターフェイスと同じ VLAN を共有できます。または、オプションで専用サブネットおよび VLAN を使用できます。別の

VLANを使用している場合、L3接続が上記の管理VLANに必要です。また、Intersight接続要件を満たす必要があります。

- ゲストVMトラフィックには、追加のVLANが必要です。これらのVLANは、ESXiの追加ポートグループとして設定され、すべての接続をToRスイッチにトランクする必要があります。
  - これらの追加ゲストVMVLANはオプションです。シンプルなネットワーク設計の維持を望む環境では、ゲストVMトラフィックに上記の同じ管理VLANを使用できません。
- Intel i350に接続されているスイッチポートは、パスが許可された適切なVLANを使用して、トランクモードで設定する必要があります。
- 専用CiscoIMC管理ポートに接続されているスイッチポートは、適切なVLANで「アクセスモード」で設定する必要があります。
- VMware vMotionトラフィックおよびCisco HyperFlex データトラフィックは、直接接続LOMをトラバースするため、top of rackスイッチを利用しません。したがって、追加のVLANがこれらのサービスには必要ありません。
  - ToRスイッチのジャンボフレームの設定は、アップストリームスイッチをトラバースする必要なく、すべてのトラフィックがローカルに残るためこのトポロジでは必要ありません。したがって、このトポロジはデフォルトで、ジャンボフレームを使用して高パフォーマンスを実現するトラフィックをvMotionします。
- スパニングツリーPortFastトランク(トランクポート)は、すべてのネットワークポートで有効にする必要があります。



---

(注) PortFastの設定に失敗すると、ESXiの起動時に断続的に切断され、物理リンク障害時に必要なネットワークの再コンバージェンスよりも長く時間がかかります。

---

## 1 ギガビットイーサネットのジャンボフレーム

通常、ジャンボフレームは、ネットワーク上で転送されるパケット数を減らすために使用されます。以下では、1GEトポロジでジャンボフレームを使用する際のガイドラインについて説明します。

- ジャンボフレームは、追加のセットアップは必要ないため、vMotionネットワーク上で自動的に設定されます。
- ジャンボフレームは、ベストプラクティスですが不要です。ジャンボフレームをオプトアウトする場合は、すべてのネットワークスイッチでMTUを1500バイトに設定したままにします。

- ジャンボフレームを有効にするためのオプションは、ネットワーク設定ポリシーの下の HyperFlex クラスタ プロファイルの下にあります。1GE トポロジを使用する場合は、展開を開始する前にチェックボックスが有効になっていることを確認して、ジャンボフレームを有効にすることができます。

次の手順：

[ネットワークの共通要件チェックリスト \(24 ページ\)](#) を完了します。

## 10GBASE-T 銅線サポート

HX Edge は、10G 銅線 (RJ45) ポートを備えたスイッチで使用する Cisco 銅線 10G トランシーバ (SFP-10G-TX) の使用をサポートしています。この章に記載されているすべての 10GE トポロジで、サポートされている Twinax、光ファイバ、または 10G 銅線トランシーバを使用できます。サポートされている光ファイバとケーブルの詳細については、[Cisco UCS Virtual Interface Card 1400/14000 Series Data Sheet](#) を参照してください。

### 制限

HyperFlex Edge で SFP-10G-TX トランシーバを使用する場合は、次の制限が適用されます。

- Cisco IMC ファームウェアバージョン 4.1(3d) および HyperFlex Data Platform バージョン 4.5(2a) 以上。
- VIC ごとに最大 2 つの SFP-10G-TX を使用できます。追加の 2 つのポートは使用しないでください。
- サーバは、Cisco Card または共有 LOM 拡張 NIC モードを使用しないでください。専用または共有 LOM NIC モードのみを使用してください。

## ネットワークの共通要件チェックリスト

インストールを開始する前に、お使いの環境が次の特定のソフトウェアおよびハードウェア要件を満たしていることを確認します。

### VLAN の要件



- 重要** 予約済み VLAN ID：指定する VLAN ID は、HyperFlex ノードが接続されている Top of Rack (ToR) スイッチでサポートされている必要があります。たとえば、VLAN ID 3968～4095 は Nexus スイッチによって予約され、VLAN ID 1002～1005 は Catalyst スイッチによって予約されています。HyperFlex で使用する VLAN ID を決定する前に、その同じ VLAN ID がスイッチで使用可能であることを確認してください。



ネットワーク	VLAN ID	説明
次の各ネットワークに個別のサブネットと VLAN を使用します。		
VMware ESXi および Cisco HyperFlex 管理用 VLAN		ESXi、HyperFlex、および VMware vCenter 間の管理トラフィック用に使用され、ルーティング可能である必要があります。  (注) この VLAN は、Intersight にアクセスできる必要があります(2 ノードの展開には、Intersight が必要です)。
CIMC VLAN		管理 VLAN と同じまたは異なる VLAN を指定できます。  (注) この VLAN は、Intersight にアクセスできる必要があります(2 ノードの展開には、Intersight が必要です)。
HyperFlex ストレージトラフィック用 VLAN		raw ストレージトラフィック用に使用されます。L2 接続のみを必要とします。
VLAN for VMware vMotion		vMotion VLAN に使用されます。
VM ネットワーク用の VLAN		VM/アプリケーション ネットワークに使用されます。  (注) ESXi の異なる VM ポートグループでバックアップされた複数の VLAN を指定できます。

### サポートされている vCenter トポロジ

次の表を使用して、vCenter のサポートされているトポロジを決定します。

トポロジ	説明	推奨
シングル vCenter	外部サーバで実行され、サイトに対してローカル扱いとなる仮想または物理 vCenter。このサーバには、管理ラック マウント サーバを使用できます。	強く推奨
一元化された vCenter	WAN 全体の複数のサイトを管理する vCenter。	強く推奨
ネストされた vCenter	展開予定のクラスタ内で実行される vCenter。	HyperFlex Edge クラスタのインストールは、vCenter がなくても先に実行できます。また、外部 vCenter を使用して展開し、クラスタに移行することもできます。いずれの場合も、実稼働ワークロードを実行する前に、クラスタを vCenter サーバに登録する必要があります。  最新情報については、『 <a href="#">HX Data Platform への vCenter 導入方法</a> 』テクニカル ノートを参照してください。

### 顧客導入情報

一般的な 2 ノードの HyperFlex Edge の導入の場合、9 個の IP アドレスが必要です - 管理ネットワーク用の 7 個の IP アドレスと vMotion ネットワーク用の 3 個の IP アドレスです。



**重要** すべての IP アドレスは IPv4 である必要があります。HyperFlex は IPv6 アドレスをサポートしていません。

### CIMC 管理 IP アドレス

サーバ	CIMC 管理 IP アドレス
サーバ 1 :	
サーバ 2 :	
サブネット マスク	

サーバ	CIMC 管理 IP アドレス
ゲートウェイ	
DNS サーバ	
NTP サーバ (注) 適切な Intersight 接続を確保するためには、CIMC に NTP を設定する必要があります。	

### ネットワークの IP アドレス



- (注) デフォルトでは、HX インストーラにより、ハイパーバイザデータネットワークとストレージコントローラデータネットワークに、169.254.X.X の /24 ネットワークとしての範囲内にある IP アドレスが自動的に割り当てられます。この IP サブネットをユーザーが設定することはできません。



- (注) スパニング ツリー PortFast トランク (トランク ポート) は、すべてのネットワーク ポートで有効にする必要があります。

PortFast の設定に失敗すると、ESXi の起動時に断続的に切断され、物理リンク障害時に必要なネットワークの再コンバージェンスよりも長く時間がかかります。

管理ネットワークの IP アドレス (ルーティング可能であること)	
ハイパーバイザ管理ネットワーク	ストレージコントローラの管理ネットワーク
サーバ 1 :	サーバ 1 :
サーバ 2 :	サーバ 2 :
ストレージクラスタ管理 IP アドレス	クラスタ IP:
サブネット マスク	
デフォルト ゲートウェイ	

**VMware vMotion ネットワーク IP アドレス**

vMotion サービスの場合、固有の VMKernel ポートを設定します。必要であれば、vMotion の管理 VLAN を使用している場合は vmk0 を再使用することもできます（非推奨）。

サーバ	<b>vMotion ネットワークの IP アドレス</b> （ <b>post_install</b> スクリプトを使用して設定されている）
サーバ 1 :	
サーバ 2 :	
サブネット マスク	
ゲートウェイ	

**VMware vCenter の構成**

- (注) HyperFlex は標準ポートを介して vCenter と通信します。ポート 80 はリバース HTTP プロキシで使用されますが、TAC のサポートを受けて変更できます。ポート 443 は vCenter SDK へのセキュア通信に使用され、変更することはできません。

<b>vCenter 管理ユーザ名</b> <i>username@domain</i>	
<b>vCenter 管理パスワード</b>	
<b>vCenter データセンターの名前</b> (注) 既存のデータセンターオブジェクトを使用できます。データセンターが vCenter に存在しない場合は、作成されます。	
<b>VMware vSphere コンピューティング クラスタおよびストレージ クラスタの名前</b> (注) vCenter に表示されるクラスタ名。	

## ポート要件



**重要** [Intersight の接続性 \(31 ページ\)](#) に記載されている前提条件に加えて、次のポート要件も満たしていることを確認します。

ネットワークがファイアウォールの背後にある場合は、標準のポート要件に加え、VMware には VMware ESXi および VMware vCenter に対するポートが推奨されます。

- CIP-M は、クラスタ管理 IP に使用します。
- SCVM は、コントローラ VM の管理 IP です。
- ESXi は、ハイパーバイザの管理 IP です。

HyperFlex ソリューションのコンポーネント通信に必要なポートの包括的なリストは、[HX Data Platform Security Hardening Guide](#) の付録 A に記載されています。



**ヒント** 標準設定がなく、異なるポート設定が必要な場合は、環境のカスタマイズについて、[表 C-5 ポートのリテラル値](#)を参照してください。

## ネットワーク サービス



- (注)
- DNS サーバと NTP サーバは、HX ストレージクラスタの外側に配置する必要があります。
  - 現時点では、信頼性の高いソースを提供するには、内部でホストされている NTP サーバを使用してください。
  - すべての DNS サーバは、展開を開始する前に、ESXi の各ホストについて順方向 (A) および逆方向 (PTR) の DNS レコードを事前設定しておく必要があります。DNS を前もって正しく設定しておけば、ESXi ホストを、IP アドレスではなく FQDN で vCenter に追加できます。

この手順をスキップした場合には、ホストは IP アドレスで vCenter インベントリに追加され、ユーザは「[vCenter クラスタのノードの識別方法を IP から FQDN に変更する](#)」で説明されている手続きに従って、FQDN に変換することが必要になります。

<p><b>DNS サーバ</b></p> <p>&lt;Primary DNS Server IP address, Secondary DNS Server IP address, ...&gt;</p>	
--	--

<b>NTP サーバ</b> <Primary NTP Server IP address, Secondary NTP Server IP address, ...>	
<b>タイムゾーン</b> 例：US/Eastern、US/Pacific	

### コネクテッドサービス

コネクテッドサービスの有効化 (推奨) [はい (Yes) ] または [いいえ (No) ] が必要	
<b>サービス要求通知用の電子メール</b> 例：name@company.com	

### Proxy Server

- Intersight への直接接続が使用できない場合、プロキシサーバの使用は任意です。
- プロキシを使用する場合は、サーバを Intersight アカウントに要求するためにプロキシを使用するように、各サーバのデバイス コネクタを設定する必要があります。さらに、HyperFlex Data Platform を正常にダウンロードできるようにするには、HX クラスタ プロファイルでプロキシ情報を指定する必要があります。
- ユーザー名/パスワードの使用はオプションです。

<b>プロキシが必要です:イエスマ          またはノー</b>	
<b>Proxy Host</b>	
<b>プロキシポート (Proxy Port)</b>	
<b>Username</b>	
<b>パスワード</b>	

## ゲスト VM トラフィック

ゲスト VM トラフィックに関する考慮事項は、トポロジの選択に基づいて上記に示されます。通常、正しい vSwitch に適用される限り、必要に応じてゲスト ポート グループを作成できません。

- 10/25GE トポロジ: **vswitch-hx-vm-network** を使用して、新しい VM ポート グループを作成します。

Post\_install スクリプトを実行して、クラスタ内のすべてのホスト上で正しい vSwitches に自動的に VLAN を追加することを推奨します。後ほど、任意の時点で新しいゲスト VLAN をクラスタに追加するには、**hx\_post\_install --vla** (スペースの後には 2 つのダッシュ) を実行します。

残りの vmnic またはサードパーティ製のネットワーク アダプタを使用する追加の vSwitches が作成される場合があります。HyperFlex によって定義された vSwitches に変更が加えられないように注意する必要があります。



- (注) ユーザーが作成した追加の vSwitches は、管理者単独で責任を有し、HyperFlex によって管理されません。

## Intersight の接続性

Intersight の接続性に関する次の前提条件を考慮してください。

- HX サーバのセットに HX クラスタをインストールする前に、対応する Cisco IMC インスタンスのデバイス コネクタが Cisco Intersight に接続するように適切に設定され、登録されていることを確認します。
- インストールフェーズ中のポート 80、443、および 8089 を介した CIMC と vCenter 間の通信。
- すべてのデバイス コネクタは、*svc.intersight.com* を適切に解決でき、かつポート 443 のアウトバウンドで開始される HTTPS 接続を許可する必要があります。現在の HX インストーラバージョンでは、HTTP プロキシの使用がサポートされています。
- すべてのコントローラの VM 管理インターフェイスは、*svc.intersight.com* を適切に解決でき、ポート 443 のアウトバウンドで開始される HTTPS 接続を許可する必要があります。現在の HX インストーラバージョンは、インターネットへの直接接続がない場合、HTTP プロキシの使用をサポートしています。
- IP 接続 (L2 または L3) は、各サーバの CIMC 管理 IP から次のすべてに必要です。ESXi 管理インターフェイス、HyperFlex コントローラ VM 管理インターフェイス、vCenter サーバ。このパスのファイアウォールは、『[Hyperflex Hardening ガイド](#)』で説明されている必要なポートを許可するように設定する必要があります。
- 同じサーバに HyperFlex を再展開する場合、新しいコントローラ VM を Intersight からすべての ESXi ホストにダウンロードする必要があります。これには、各 ESXi ホストが

svc.intersight.com を解決し、ポート 443 上の発信側で開始した HTTPS 接続を許可することが必要です。コントローラ VM のダウンロードにプロキシサーバを使用することはサポートされており、必要に応じて HyperFlex クラスタ プロファイルで設定できます。

- クラスタの展開後、継続的な管理のために Intersight 内で新しい HX クラスタが自動的に登録されます。

## Cisco HyperFlex Edge 非表示クラウド監視

Cisco Hyperflex Edge 非表示クラウド監視は、監視 VM または調停ソフトウェアの必要性を排除する、Cisco Hyperflex Edge の導入における革新的なテクノロジーです。

Cisco Hyperflex Edge 非表示クラウド監視は、2 ノード HX Edge 展開にのみ必要です。監視には、追加のインフラストラクチャ、セットアップ、設定、バックアップ、パッチ、または管理は必要ありません。この機能は、2 ノード HyperFlex Edge のインストールの一部として自動的に設定されます。リモートサイトでのアウトバウンドアクセスは、相互に接続するために存在している必要があります (Intersight.com または Intersight 仮想アプライアンス)。HyperFlex Edge 2 ノード クラスタは、この接続が確立されていないと動作しません。

非表示クラウド監視機能の利点、運用、および障害のシナリオの詳細については、次を参照してください。 <https://www.cisco.com/c/dam/en/us/products/collateral/hyperconverged-infrastructure/hyperflex-hx-series/whitepaper-c11-741999.pdf>

## Cisco HyperFlex Edge サーバーの注文

Cisco HyperFlex Edge サーバを注文する場合は、[HyperFlex Edge 仕様シート](#)の説明に従って、正しいコンポーネントを選択してください。ネットワーク トポロジの選択に注意して、目的の設定と一致することを確認します。ネットワーク トポロジの PID 選択の詳細については、仕様シートの補足資料セクションを参照してください。



## 翻訳について

このドキュメントは、米国シスコ発行ドキュメントの参考和訳です。リンク情報につきましては、日本語版掲載時点で、英語版にアップデートがあり、リンク先のページが移動/変更されている場合がありますことをご了承ください。あくまでも参考和訳となりますので、正式な内容については米国サイトのドキュメントを参照ください。