



Cisco HyperFlex Edge のインストール前チェックリスト

初版：2019年4月29日

最終更新：2023年2月27日

シスコシステムズ合同会社

〒107-6227 東京都港区赤坂9-7-1 ミッドタウン・タワー

<http://www.cisco.com/jp>

お問い合わせ先：シスココンタクトセンター

0120-092-255（フリーコール、携帯・PHS含む）

電話受付時間：平日 10:00～12:00、13:00～17:00

<http://www.cisco.com/jp/go/contactcenter/>

【注意】 シスコ製品をご使用になる前に、安全上の注意（ www.cisco.com/jp/go/safety_warning/ ）をご確認ください。本書は、米国シスコ発行ドキュメントの参考和訳です。リンク情報につきましては、日本語版掲載時点で、英語版にアップデートがあり、リンク先のページが移動/変更されている場合がありますことをご了承ください。あくまでも参考和訳となりますので、正式な内容については米国サイトのドキュメントを参照ください。また、契約等の記述については、弊社販売パートナー、または、弊社担当者にご確認ください。

THE SPECIFICATIONS AND INFORMATION REGARDING THE PRODUCTS IN THIS MANUAL ARE SUBJECT TO CHANGE WITHOUT NOTICE. ALL STATEMENTS, INFORMATION, AND RECOMMENDATIONS IN THIS MANUAL ARE BELIEVED TO BE ACCURATE BUT ARE PRESENTED WITHOUT WARRANTY OF ANY KIND, EXPRESS OR IMPLIED. USERS MUST TAKE FULL RESPONSIBILITY FOR THEIR APPLICATION OF ANY PRODUCTS.

THE SOFTWARE LICENSE AND LIMITED WARRANTY FOR THE ACCOMPANYING PRODUCT ARE SET FORTH IN THE INFORMATION PACKET THAT SHIPPED WITH THE PRODUCT AND ARE INCORPORATED HEREIN BY THIS REFERENCE. IF YOU ARE UNABLE TO LOCATE THE SOFTWARE LICENSE OR LIMITED WARRANTY, CONTACT YOUR CISCO REPRESENTATIVE FOR A COPY.

The Cisco implementation of TCP header compression is an adaptation of a program developed by the University of California, Berkeley (UCB) as part of UCB's public domain version of the UNIX operating system. All rights reserved. Copyright © 1981, Regents of the University of California.

NOTWITHSTANDING ANY OTHER WARRANTY HEREIN, ALL DOCUMENT FILES AND SOFTWARE OF THESE SUPPLIERS ARE PROVIDED "AS IS" WITH ALL FAULTS. CISCO AND THE ABOVE-NAMED SUPPLIERS DISCLAIM ALL WARRANTIES, EXPRESSED OR IMPLIED, INCLUDING, WITHOUT LIMITATION, THOSE OF MERCHANTABILITY, FITNESS FOR A PARTICULAR PURPOSE AND NON-INFRINGEMENT OR ARISING FROM A COURSE OF DEALING, USAGE, OR TRADE PRACTICE.

IN NO EVENT SHALL CISCO OR ITS SUPPLIERS BE LIABLE FOR ANY INDIRECT, SPECIAL, CONSEQUENTIAL, OR INCIDENTAL DAMAGES, INCLUDING, WITHOUT LIMITATION, LOST PROFITS OR LOSS OR DAMAGE TO DATA ARISING OUT OF THE USE OR INABILITY TO USE THIS MANUAL, EVEN IF CISCO OR ITS SUPPLIERS HAVE BEEN ADVISED OF THE POSSIBILITY OF SUCH DAMAGES.

Any Internet Protocol (IP) addresses and phone numbers used in this document are not intended to be actual addresses and phone numbers. Any examples, command display output, network topology diagrams, and other figures included in the document are shown for illustrative purposes only. Any use of actual IP addresses or phone numbers in illustrative content is unintentional and coincidental.

All printed copies and duplicate soft copies of this document are considered uncontrolled. See the current online version for the latest version.

Cisco has more than 200 offices worldwide. Addresses and phone numbers are listed on the Cisco website at www.cisco.com/go/offices.

The documentation set for this product strives to use bias-free language. For purposes of this documentation set, bias-free is defined as language that does not imply discrimination based on age, disability, gender, racial identity, ethnic identity, sexual orientation, socioeconomic status, and intersectionality. Exceptions may be present in the documentation due to language that is hardcoded in the user interfaces of the product software, language used based on standards documentation, or language that is used by a referenced third-party product.

Cisco and the Cisco logo are trademarks or registered trademarks of Cisco and/or its affiliates in the U.S. and other countries. To view a list of Cisco trademarks, go to this URL: <https://www.cisco.com/c/en/us/about/legal/trademarks.html>. Third-party trademarks mentioned are the property of their respective owners. The use of the word partner does not imply a partnership relationship between Cisco and any other company. (1721R)

© 2019–2023 Cisco Systems, Inc. All rights reserved.



通信、サービス、偏向のない言語、およびその他の情報

- シスコからタイムリーな関連情報を受け取るには、[Cisco Profile Manager](#) でサインアップしてください。
- 重要な技術によりビジネスに必要な影響を与えるには、[Cisco Services](#) にアクセスしてください。
- サービス リクエストを送信するには、[Cisco Support](#) にアクセスしてください。
- 安全で検証済みのエンタープライズクラスのアプリケーション、製品、ソリューション、およびサービスを探して参照するには、[Cisco Marketplace](#) にアクセスしてください。
- 一般的なネットワーキング、トレーニング、認定関連の出版物を入手するには、[Cisco Press](#) にアクセスしてください。
- 特定の製品または製品ファミリの保証情報を探すには、[Cisco Warranty Finder](#) にアクセスしてください。

マニュアルに関するフィードバック

シスコのテクニカルドキュメントに関するフィードバックを提供するには、それぞれのオンラインドキュメントの右側のペインにあるフィードバックフォームを使用してください。

Cisco バグ検索ツール

[Cisco Bug Search Tool](#) (BST) は、シスコ製品とソフトウェアの障害と脆弱性の包括的なリストを管理する Cisco バグ追跡システムへのゲートウェイとして機能する、Web ベースのツールです。BST は、製品とソフトウェアに関する詳細な障害情報を提供します。

偏向のない言語

この製品のマニュアルセットは、偏向のない言語を使用するように配慮されています。このドキュメントセットでの偏向のない言語とは、年齢、障害、性別、人種的アイデンティティ、民族的アイデンティティ、性的指向、社会経済的地位、およびインターセクショナルリティに基づく差別を意味しない言語として定義されています。製品ソフトウェアのユーザーインターフェ

イスにハードコードされている言語、基準ドキュメントに基づいて使用されている言語、または参照されているサードパーティ製品で使用されている言語によりドキュメントに例外が存在する場合があります。



第 1 章

概要

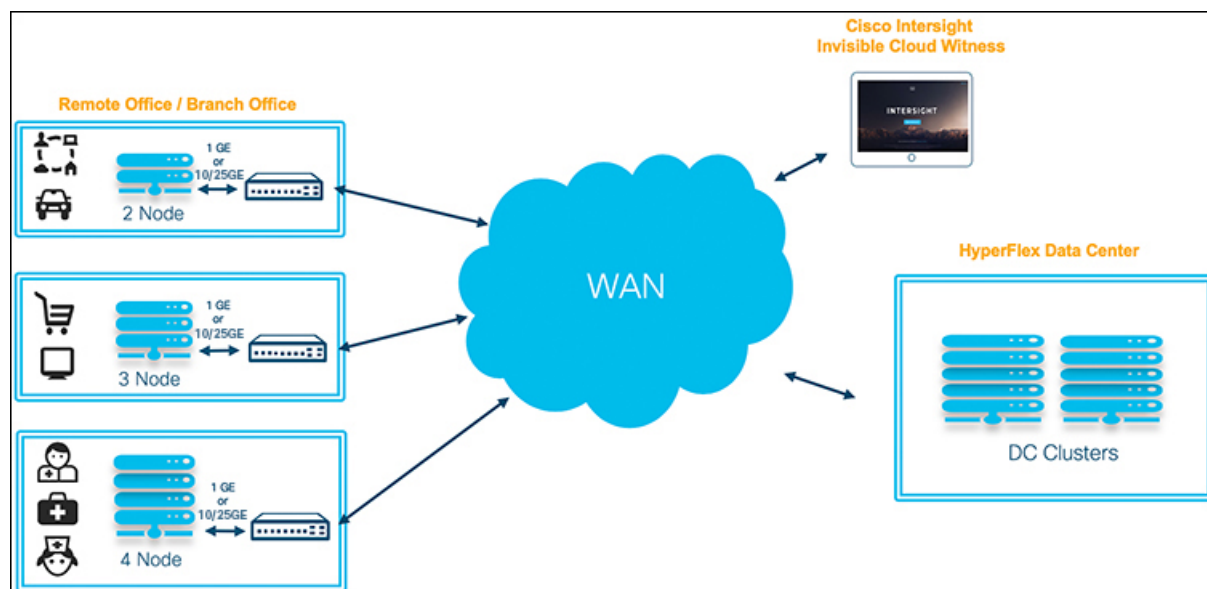
- ・インストール前のチェックリストの概要 (1 ページ)
- ・Cisco HyperFlex プレインストールインタラクティブツール (3 ページ)

インストール前のチェックリストの概要

はじめに

Cisco HyperFlex Edge は、リモート オフィス/ブランチ オフィス (ROBO) 環境およびエッジ環境にシンプルなハイパーコンバージェンスを提供します。

Cisco HX Data Platform リリース4.0以降では、HyperFlex Edge の導入は、**2ノード**、**3ノード**、または**4ノード**エッジクラスターに基づいて行うことができます。このインストール前のチェックリストでは、Cisco HyperFlex Edge の展開を開始する前に理解し、設定する必要がある主要な要件とサポートされているトポロジについて説明します。



すべてのクラスタサイズ (2 ノード、3 ノード、または 4 ノード) は、可用性要件および使用可能なスイッチングハードウェアに応じて、次のネットワークトポロジをサポートします。

- 1 GE トップ オブ ラック 構成 (シングルまたはデュアル スイッチ)
- 10/25GE トップ オブ ラック 構成 (シングルまたはデュアル スイッチ)

制限事項とサポート情報

制限対象	利用可能なサポート
クラスタサイズおよびサポートされているハードウェア モデル	<p>2 ノード クラスタ</p> <ul style="list-style-type: none"> • HX220c M5 Hybrid/HXAF220c M5 オールフラッシュ <p>(注) 2 ノード クラスタには、初期展開と継続的な管理のためのインターサイトが必要です。</p> <p>3 ノード クラスタ</p> <ul style="list-style-type: none"> • HX220c M5 Hybrid/HXAF220c M5 オールフラッシュ • HX220c M4 Hybrid/HXAF220c M4 オールフラッシュ <p>4 ノード クラスタ</p> <ul style="list-style-type: none"> • HX220c M5 Hybrid/HXAF220c M5 オールフラッシュ
レプリケーション ファクタ	<p>2</p> <p>(注) 実稼働データが適切に保護されていることを確認するには、信頼性の高いバックアップ戦略が強く推奨されます。</p>
ネットワークング	<p>1 GE または 10/25GE ネットワーキング (Cisco UCS ファブリック インターコネクトなし)。</p> <p>HX Edge システムは、QoS の実装を行いません。</p>

導入予定のクラスタのサイズに対応する章のみを完全に読み取り、完了します。各章は自己完結型であり、正常に導入するために必要なすべての関連情報が含まれています。

- [2 ノード エッジ展開用事前装着チェックリスト \(5 ページ\)](#)

- [3 および 4 ノード エッジ展開用事前装着チェックリスト \(37 ページ\)](#)

サードパーティ製 NIC カード

Cisco HyperFlex Edge は、使用するアプリケーション用のサードパーティ製ネットワークアダプタの追加をサポートしています。詳細については、『[Cisco HyperFlex システム：ネットワーク ポロジ](#)』を参照してください。クラスタを設置する前に NIC カードを取り付ける必要がありますが、オフにしたままにしておくか、またはリンクがシャットダウンした状態でケーブル配線します。展開が完了したら、リンクを有効にして、アプリケーションまたは VM の要件に応じて、追加の vSwitches およびポートグループを作成できます。

Cisco HyperFlex プレインストール インタラクティブ ツール

シスコでは、展開前の計画に HyperFlex プレインストール ツール <https://hxpreinstall.cloudapps.cisco.com/> を使用することを推奨しています。このツールを使用すると、HyperFlex クラスタ設定パラメータの収集と、Intersight SaaS または HyperFlex インストーラ VM への簡単な構成転送が可能になります。HyperFlex プレインストール ツールの機能と使用する利点は次のとおりです。

- インストールを開始する前にクラスタ構成を作成、検証できます。
- Microsoft Excel テンプレートを使用したマルチクラスタ インポート機能。
- クラスタ構成を Intersight SaaS に直接プッシュすると、クラスタプロファイルが自動的に作成される。
- HyperFlex OVA インストーラ VM で使用する JSON 設定ファイルをダウンロードできる。
- 構成の PDF レポートを記録保持用に作成できる。
- スケーリングを容易にするためにクラスタプロファイルを複製できる。



CHAPTER 2

2 ノード エッジ 展開用 事前装着 チェック リスト

Cisco では、シームレスなグローバル管理エクスペリエンスを実現するため、すべての HyperFlex Edge 展開に Cisco Intersight を使用することを推奨しています。Cisco HyperFlex Edge 2 ノード クラスタでは、非表示のクラウド監視を使用して、初期展開および継続的な運用に Cisco Intersight を使用する必要があります。HyperFlex Edge 2 ノード クラスタでは、オンプレミス HyperFlex インストーラ VM を使用して展開することはできません。オンプレミス インストーラは、Intersight にアクセスできない顧客に対して、HyperFlex Edge 3- および 4- ノードのクラスタを展開するために使用できます。HyperFlex Edge 3 ノードおよび 4 ノードクラスタは、Cisco Intersight を使用して展開できます。

Cisco HyperFlex エッジは、1 ギガビットイーサネット (GE) と 10/25 GE インストール オプションの両方を提供します。どちらのトポロジも、高度なネットワークの柔軟性と冗長性を実現するため、シングルトップオブブラック (ToR) およびデュアル ToR スイッチ オプションをサポートしています。ネットワーク トポロジは、初期展開時に選択され、完全な再インストールなしで変更またはアップグレードすることはできません。将来のニーズを念頭に置いて、ネットワーク トポロジを慎重に選択してください。クラスタに最適なトポロジを決定する際には、次の点を考慮してください。

- より高いパフォーマンスと将来のノード拡張機能のため、10/25GE トポロジを選択してください。Cisco VIC ベースのハードウェアまたは Intel NIC ベースのアダプタを選択できません。
- ノードの拡張を必要としないクラスタ、および ToR スイッチに使用可能な 10GE ポートがないインスタンス : 1GE トポロジを選択してください。

[2 ノード ネットワーク トポロジの選択, on page 6](#)

- [2 ノード ネットワーク トポロジ, on page 6](#)

2 ノード ネットワーク トポロジ

2 ノード ネットワーク トポロジ の 選択

2 ノード トポロジ を 選択 する とき、初期 展開 時 に 選択 される ネットワーク トポロジ は、完全 な 再 インストール なし で 変更 または アップグレード する こと は でき ない こと に ご 注意 ください。 将来 の ニーズ を 念頭 に 置いて ネットワーク トポロジ を 慎重 に 選択 し、次 の Cisco HyperFlex 製品 を 考慮 して ください。

- Cisco VIC ベース ハードウェア または Intel NIC ベース アダプタ を 搭載 し た 10/25 Gigabit (GE) トポロジ
- ノード 拡張 を 必要 と せず、トップ オブ ラック (ToR) スイッチ に 使用 可能 な 10GE ポート が ない クラス タ 向け の 1GE トポロジ。

Cisco IMC 接続、物理 ケーブル、ネットワーク 設計、および 構成 ガイドライン の 詳細 について は、次 の 使用 可能 な トポロジ の リスト から 選択 して ください。

- [10 または 25GE VIC ベース の トポロジ \(6 ページ\)](#)
- [10 または 25GE NIC ベース トポロジ \(14 ページ\)](#)
- [1 ギガビット イーサネット トポロジ \(22 ページ\)](#)

10/25GE または 1GE ToR 物理 ネットワーク と ケーブル の セクション が 完了 し たら、[ネットワーク の 共通 要件 チェック リスト \(28 ページ\)](#) に 進みます。

10 または 25GE VIC ベース の トポロジ

10 または 25GE VIC ベース の トポロジ

10 または 25GE VIC ベース の トポロジ

10 または 25 ギガビット イーサネット (GE) スイッチ トポロジ は、スイッチ (デュアル または スタック 構成 の スイッチ を 使用 している 場合)、リンク および ポート の 障害 から 保護 する、フル冗長型 の デザイン を 提供 します。10/25GE スイッチ は、1 台 または 2 台 の スタンドアロン スイッチ として、または スイッチ スタック 構成 で 使用 する こと が でき ます。

10/25GE VIC ベース トポロジ の Cisco IMC 接続

2 ノード 10/25 ギガビット イーサネット (GE) トポロジ に、次 の Cisco IMC 接続 オプション の いずれ か を 選択 します。

- 専用 の 1GE Cisco IMC 管理 ポート を 使用 する こと が 推奨 され ます。この オプション には 追加 の ポート と ケーブル が 必要 ですが、ネットワーク の 競合 を 防ぎ、各 物理 サーバ への アウト オブ バンド アクセス を 常に オン に する こと が でき ます。

- 共有 LOM 拡張モード (EXT) の使用。このモードでは、シングルワイヤ管理が使用され、Cisco IMC トラフィックが 10/25GE VIC 接続に多重化されます。このモードで操作する場合、トラフィックの複数のストリームが同じ物理リンク上で共有され、妨害のない到達可能性は保証されません。この展開オプションは推奨されません。
 - ファブリック インターコネクトベース環境では、シングルワイヤ管理を使用する場合、内蔵 QoS により Cisco IMC およびサーバ管理への妨害のないアクセスが保証されます。HyperFlex Edge 環境では、QoS が適用されないため、専用管理ポートの使用が推奨されます。
- 同様の Cisco UCS C シリーズ サーバについては、『[サーバ設置およびサービス ガイド](#)』の次の手順に従い、Cisco IMC に IPv4 管理アドレスを割り当てます。HyperFlex は IPv6 アドレスをサポートしていません。

10/25GE VIC ベース トポロジ用物理ネットワークおよびケーブル配線

VLAN 機能を備えたマネージドスイッチ (1 または 2) が必要です。Cisco は、Catalyst および Nexus スイッチングプラットフォームのリファレンス構成を完全にテストし、提供します。これらのスイッチのいずれかを選択すると、最高レベルの互換性が提供され、円滑な展開とシームレスな継続的運用が可能になります。

デュアルスイッチの設定には、スイッチの障害、リンクの障害、ポートの障害から保護する完全な冗長性を備えた、少し複雑なトポロジが含まれます。スタンドアロンまたはスタック構成が行われている 2 つのスイッチと、2 つの 10/25GE ポート、CIMC 管理用の 1 つの 1GE ポート、サーバごとに 1 つの Cisco VIC 1457 が必要です。トランク ポートは、唯一サポートされているネットワーク ポート設定です。

シングルスイッチの設定では、サーバごとに 1 台のスイッチ、2 つの 10/25GE ポート、CIMC 管理の 1GE ポート、1 個の Cisco VIC 1457 のみを必要とするシンプルなトポロジが実現します。スイッチレベルの冗長性は提供されませんが、すべてのリンク/ポートおよび関連するネットワーク サービスは完全に冗長であり、障害を許容することができます。

10 および 25GE トポロジ両方の要件

次の要件は両方の 10/25GE トポロジに共通であり、展開を開始する前に満たす必要があります。

- サーバごとの専用 1 ギガビットイーサネット (GE) Cisco IMC 管理ポート (推奨)
 - 専用 Cisco IMC 管理ポート (お客様が提供) 用の 2 個の 1GE ToR スイッチ ポートと、2 本のカテゴリ 6 イーサネット ケーブル
- Cisco VIC 1457 (各サーバの MLOM スロットに取り付けられている)
 - 旧世代の Cisco VIC ハードウェアは、2 ノードまたは 4 ノードの HX Edge クラスタではサポートされていません。
 - 4 個の 10/25GE ToR スイッチ ポートおよび 4 本の 10/25GE SFP+ または SFP28 ケーブル (お客様が提供。選択したケーブルがスイッチ モデルと互換性があることを確認します。)

- Cisco VIC 1457 は Cisco HyperFlex リリース 4.0(1a) 以降で 10GE インターフェイスの速度をサポートしています。
- Cisco VIC 1457 は Cisco HyperFlex リリース 4.0(2a) 以降で 25GE インターフェイスの速度をサポートしています。
- Cisco VIC 1457 は 40GE インターネットの速度をサポートしていません。

25GE を使用した HX Edge クラスタの要件



- (注) 25GE モードを使用するには、通常、選択したケーブルのタイプと長さに応じて、前方誤り訂正 (FEC) を使用する必要があります。デフォルトでは、VIC 1400 シリーズは CL91 FEC モードで設定されます (Cisco IMC UI で使用可能な場合、FEC モード「auto」は CL91 と同じです)。自動 FEC ネゴシエーションはサポートされません。特定のスイッチでリンクステートをアップにするには、この FEC モードに合わせて手動で設定する必要があります。リンクをアップにするには、スイッチと VIC ポートの両方で FEC モードが一致している必要があります。使用中のスイッチが CL91 をサポートしていない場合、スイッチで使用可能な FEC モードと一致させて、VIC ポートが CL74 を使用するように設定できます。これには、[VIC 設定 (VIC configuration)] タブの [CIMC UI] で、手動で FEC モードを変更する必要があります。HyperFlex Edge の展開は、スイッチと VIC ポートからリンクステートがアップになったと報告されるまで、開始しないでください。CL74 は FC-FEC (ファイアコード) と呼ばれ、CL91 は RS-FEC (リードソロモン) と呼ばれています。Cisco IMC GUI を使用して VIC で設定されている FEC モードを変更する方法については、『[CISCO UCS C シリーズ Integrated Management Controller リリース 4.1 GUI コンフィギュレーションガイド](#)』を参照してください。

次の手順：

物理的なケーブル接続を続行するには、シングルスイッチまたはデュアルスイッチの設定を選択します。

10/25GE VIC ベースのデュアルスイッチの物理ケーブル配線



警告 適切なケーブル配線は、ネットワークの完全な冗長性を確保するために重要です。

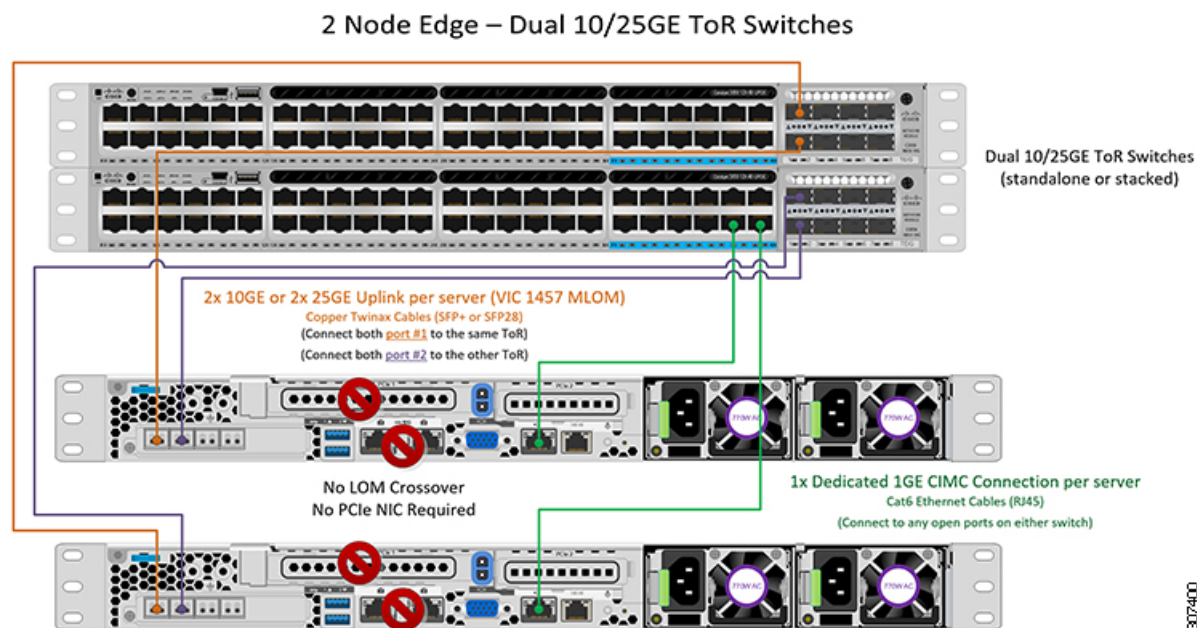
冗長性を追加するためデュアル ToR を使用して展開する場合 (ビジュアルレイアウトについては、次の図を参照してください)。

- 専用の Cisco IMC を使用している場合は、各サーバ (サーバの背面に「M」というラベルが付いている) の 1GE 管理ポートを 2 つのスイッチのいずれかに接続します。
- Cisco VIC の 4 つの 10/25GE ポートのうち 1 個を、各サーバから同じ ToR スwitch に接続します。
 - 同じスイッチに接続するには、各サーバで同じポート番号を使用します。



(注) 同じ VIC ポート番号を使用しない場合、サーバ間のトラフィックに対して余分なホップが発生し、2つのスイッチ間で不必要に帯域幅が消費されます。

- Cisco VIC の 2 番目の 10/25GE ポートを、各サーバからもう一方の ToR スwitch に接続します。同じスイッチに接続するには、各サーバで同じポート番号を使用します。
- クラスターのインストール前に追加の 10/25GE ポートを接続しないでください。クラスター展開後、追加で 2 つの 10/25GE ポートをゲスト VM トラフィックにオプションで使用することができます。



10/25GE VIC ベースの単一スイッチの物理ケーブル接続



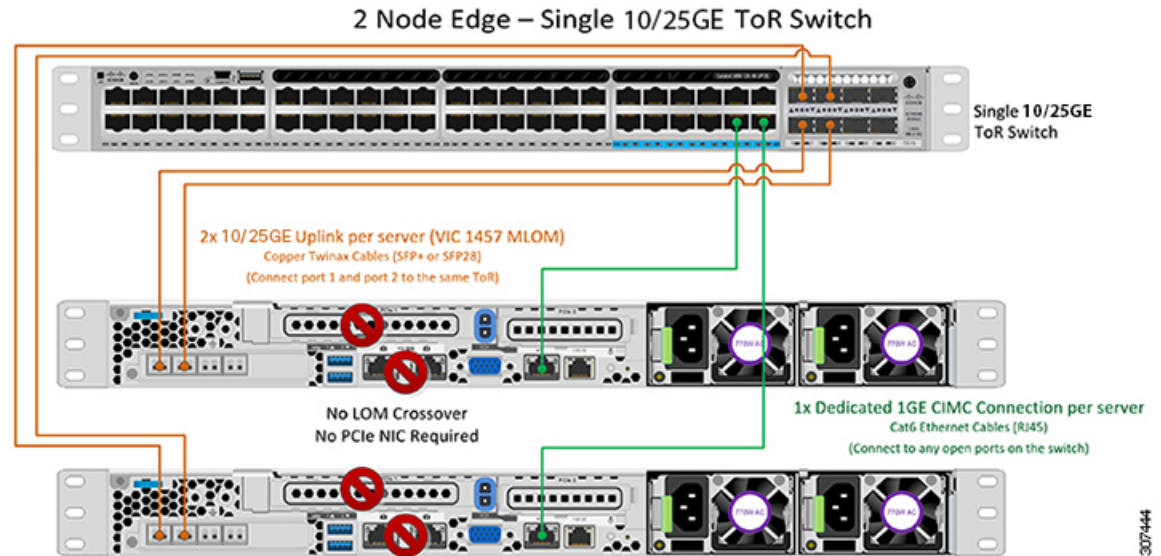
警告 適切なケーブル配線は、ネットワークの完全な冗長性を確保するために重要です。

1 個の ToR を使用して展開する場合 (ビジュアル レイアウトについては、次の図を参照してください)。

- 専用の Cisco IMC を使用している場合は、各サーバ (サーバの背面にある「M」というラベルが付いた) の 1GE 管理ポートをスイッチに接続します。
- Cisco VIC の 4 つの 10/25GE ポートのうち 2 つを、各サーバから同じ ToR スwitch に接続します。

2 ノード 10/25GE VIC ベース トポロジの仮想ネットワーク設計

- クラスターのインストール前に追加の 10/25GE ポートを接続しないでください。クラスター展開後、追加で 2 つの 10/25GE ポートをゲスト VM トラフィックにオプションで使用することができます。



2 ノード 10/25GE VIC ベース トポロジの仮想ネットワーク設計

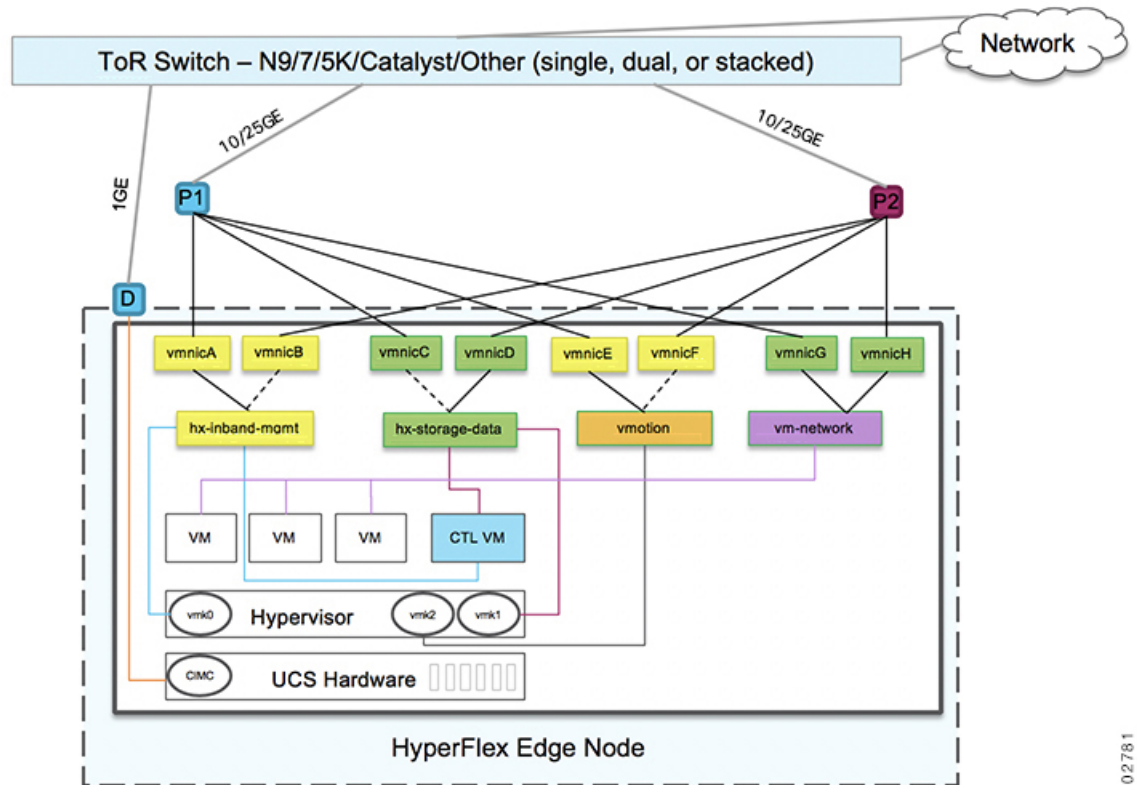
このセクションでは、仮想ネットワーク セットアップについて説明しています。HyperFlex 展開プロセスにより自動で仮想ネットワークがセットアップされるため、アクションは必要ありません。これらの詳細は、情報およびトラブルシューティング目的で下記に記載されています。

仮想スイッチ

vSwitch が 4 つ必要です。

- **vswitch-hx-inband-mgmt** : ESXi 管理 (vmk0) 、ストレージコントローラ管理ネットワーク
- **vswitch-hx-storage-data** : ESXi ストレージインターフェイス (vmk1) 、HX ストレージコントローラ データ ネットワーク
- **vmotion**—vMotion インターフェイス (vmk2)
- **vswitch-hx-vm-network** : VM ゲスト ポート グループ

ネットワーク トポロジ (Network Topology)



502781

フェールオーバーの順序 :

- **vswitch-hx-inband-mgmt** : vSwitch 全体がアクティブ/スタンバイに設定されます。デフォルトでは、すべてのサービスが1つのアップリンクポートを使用し、必要に応じてフェールオーバーされます。
- **vswitch-hx-storage-data** : HyperFlex ストレージデータ ネットワークと vmk1 は、インバンド管理および vMotion vSwitches としての逆のフェールオーバー順序を使用して、トラフィックの負荷分散を行います。
- **vmotion** : vMotion VMKernel ポート (vmk2) は post_install スクリプトの使用時に設定されます。フェールオーバーの順序は、アクティブ/スタンバイに設定されます。
- **vswitch-hx-vm-network** : vSwitch がアクティブ/スタンバイに設定されます。必要に応じて、個々のポート グループを上書きできます。

10/25GE VIC ベースのスイッチ構成の注意事項

最低でも 3 つの VLAN が必要です。

- 次の条件で 1 VLAN: VMware ESXi 管理、ストレージコントローラ VM 管理および Cisco IMC 管理。

- VMware ESXi 管理およびストレージコントローラ VM 管理は、同じサブネットおよび VLAN に存在する必要があります
- 専用 Cisco IMC 管理ポートは、上記の管理インターフェイスと同じ VLAN を共有できます。または、オプションで専用サブネットおよび VLAN を使用できます。別の VLAN を使用している場合、L3 接続が上記の管理 VLAN に必要です。また、Intersight 接続要件を満たす必要があります。
- Cisco IMC 管理の共有 LOM 拡張モードを使用する場合は、専用の VLAN が推奨されます。
- Cisco HyperFlex のストレージトラフィック用 1 VLAN これは、独立した、またはルーティングされていない VLAN である必要があります。固有である必要があります、管理 VLAN と重複することはできません。
- vMotion トラフィック用 1 VLAN これは、独立した、またはルーティングされていない VLAN にすることができます。



(注) これらの VLAN の必要性を縮小したり、削除したりすることはできません。このインストールが試行された場合は失敗します。

- ゲスト VM トラフィックには、追加の VLAN が必要です。これらの VLAN は、ESXi の追加ポートグループとして設定され、ToR スイッチでポートに面するすべての接続をトランクおよび許可する必要があります。
- これらの追加ゲスト VM VLAN はオプションです。シンプルなネットワーク設計の維持を望む環境では、ゲスト VM トラフィックに上記の同じ管理 VLAN を使用できます。



(注) Cisco VIC の特性は、同じ物理ポートから複数の vNICs から切り離されているため、同じホスト上で実行されているインターフェイスまたはサービスに L2 で通信するために、vswitch-hx-vm-network 上でゲスト VM トラフィックを設定することはできません。a) 別の VLAN を使用し L3 ルーティングを実行するか、b) 管理インターフェイスへのアクセスが必要なゲスト VM が vswitch-hx-inband-mgmt vSwitch に配置されていることを推奨します。一般に、vm-network vSwitch を除き、ゲスト VM を HyperFlex で設定された vSwitches のいずれにも配置しないでください。使用例としては、いずれかのノードで vCenter を実行する必要があります、実行している ESXi ホストを管理するための接続が必要な場合などがあります。この場合は、上記の推奨事項のいずれかを使用して、接続が中断されないようにします。

- Cisco VIC に接続されているスイッチポートは、パスが許可された適切な VLAN を使用して、トランク モードで設定する必要があります。
- 専用 Cisco IMC 管理ポートに接続されているスイッチポートは、適切な VLAN で「アクセス モード」で設定する必要があります。
- すべてのクラスタ トラフィックは、10/25GE トポロジ内の ToR スイッチを通過します。
- スパニング ツリー PortFast トランク (トランク ポート) は、すべてのネットワーク ポートで有効にする必要があります。



(注) PortFast の設定に失敗すると、ESXi の起動時に断続的に切断され、物理リンク障害時に必要なネットワークの再コンバージェンスよりも長く時間がかかります。

その他の考慮事項

- 必要に応じて、HX Edge ノードにサードパーティ製の NIC カードをさらにインストールできます。ネットワーク ガイドへのリンクについては、第 1 章の項を参照してください。
- VIC 以外のすべてのインターフェイスは、インストールが完了するまでシャットダウンするか、ケーブルを切断している必要があります。
- MLOM スロットでは、HX Edge ノードごとに 1 つの VIC のみがサポートされます。PCIe ベース VIC アダプタは、HX Edge ノードではサポートされていません。

10/25 GE VIC ベースのジャンボ フレーム

通常、ジャンボフレームは、ネットワーク上で送信されるパケット数を減らし、効率を向上させるために使用されます。以下では、10/25GE トポロジでジャンボフレームを使用する際のガイドラインについて説明します。

- ジャンボフレームを有効にするオプションは、最初のインストール中にのみ提示され、後で変更することはできません。
- ジャンボ フレームは不要です。ジャンボ フレームをオプトアウトする場合は、すべてのネットワーク スイッチで MTU を 1500 バイトに設定したままにします。
- 最適なパフォーマンスのために、ジャンボフレームをオプションで有効にできます。フルパス MTU が 9000 バイト以上であることを確認します。ジャンボ フレームを有効にする場合は、次の点に注意してください。
 - デュアル スイッチ セットアップを実行する場合、すべてのスイッチ インターコネクトおよびスイッチ アップリンクでジャンボフレームが有効であることが不可欠です。フルパス MTU を確認しないと、リンクまたはスイッチの失敗後、トラフィックのパスが許可されない場合にクラスタがオフになる可能性があります。
 - HyperFlex インストーラは、ノードのいずれかでスタンバイ リンクを使用するため、フェールオーバーを強制する初期展開で、ワンタイムテストを実行します。スイッチ

のケーブル接続が適切に行われている場合、エンドツーエンドパス MTU をテストします。障害が検出された場合、この警告をバイパスしないでください。問題を修正し、インストーラを再実行して、検証チェックに合格するようにしてください。

- これらの理由と削除が複雑なため、デュアル スイッチ セットアップを使用する場合はジャンボ フレームを無効にすることをお勧めします。
- ジャンボ フレームを有効にするためのオプションは、ネットワーク設定ポリシーの下の HyperFlex クラスタ プロファイルの下にあります。ボックスをチェックすると、ジャンボ フレームが有効になります。ボックスをチェックしないと、ジャンボフレームは無効のままになります。

次の手順：

[ネットワークの共通要件チェックリスト \(28 ページ\)](#) を完了します。

10 または 25GE NIC ベースのトポロジ

10 または 25GE NIC ベース トポロジ

10 または 25 ギガビットイーサネット (GE) スイッチ NIC ベース トポロジは、スイッチ (デュアルまたはスタック構成のスイッチを使用している場合)、リンクおよびポートの障害から保護する、フル冗長型のデザインを提供します。10/25 GE スイッチは、1 つまたは 2 つのスタンドアロンスイッチを利用するか、スイッチスタックの構成で利用することができます。

10 または 25 ギガビットイーサネット (GE) ネットワーク インターフェイス カード (NIC) ベースのトポロジは、VIC ベースのトポロジに代わるオプションです。NIC または VIC ベース トポロジは、スイッチ (デュアルまたはスタック構成のスイッチを使用している場合)、リンクおよびポートの障害から保護する、フル冗長型のデザインを提供します。10/25 GE スイッチは、1 つまたは 2 つのスタンドアロンスイッチを利用するか、スイッチスタックの構成で利用することができます。NIC ベースのトポロジの展開を検討する前に、次の要件とサポートされるハードウェアを検討してください。

NIC ベースのトポロジの要件

展開を開始する前に、次の要件とハードウェアを考察する必要があります。

- NIC ベース展開は HXDP リリース 5.0(2a) 以降でサポートされています
- VMware ESXi 7.0 U3 以降
- NIC ベース クラスタは、Intersight 展開のみに対してサポートされ、Intersight Essentials ライセンスを必要とします
- NIC ベース HX 展開は、HX 220/225/240/245 M6 ノードにのみサポートされます。
- エッジと DC-no-FI クラスタのみをサポートします
- 10/25GE デュアル トップオブラック (ToR) スイッチ

- Cisco HX ハードウェアにインストールされた 1 台の Intel 710/810 クワッドポート NIC または 2 台の Intel 710/810 シリーズ デュアルポート NIC。サポートされる NIC オプションは以下のとおりです。
 - Intel X710-DA2 デュアルポート 10Gb SFP+ NIC (HX-PCIE-ID10GF)
 - Intel X710 クワッドポート 10G SFP+ NIC (HX-PCIE-IQ10GF)
 - Cisco-Intel E810XXVDA2 2x25/10 GbE SFP28 PCIe NIC (HX-P-I8D25GF)
 - Cisco-Intel E810XXVDA4L 4x25/10 GbE SFP28 PCIe NIC (HX-P-I8Q25GF)

10/25GE NIC ベース トポロジの Cisco IMC 接続

2 ノード 10/25 ギガビット イーサネット (GE) トポロジに、次の Cisco IMC 接続オプションのいずれかを選択します。

- 専用の 1GE Cisco IMC 管理ポートを使用することが推奨されます。このオプションには追加のポートとケーブルが必要ですが、ネットワークの競合を防ぎ、各物理サーバへのアウトオブバンドアクセスを常にオンにすることができます。
- 共有 LOM 拡張モード (EXT) の使用。このモードでは、シングルワイヤ管理が使用され、Cisco IMC トラフィックが 10/25GE VIC 接続に多重化されます。このモードで操作する場合、トラフィックの複数のストリームが同じ物理リンク上で共有され、妨害のない到達可能性は保証されません。この展開オプションは推奨されません。
- 同様の Cisco UCS C シリーズ サーバについては、『[サーバ設置およびサービス ガイド](#)』の次の手順に従い、Cisco IMC に IPv4 管理アドレスを割り当てます。HyperFlex は IPv6 アドレスをサポートしていません。

10/25GE NIC ベース トポロジ用物理ネットワークおよびケーブル配線

VLAN 機能を備えた 2 つのマネージドスイッチが必要です。Cisco は、Catalyst および Nexus スイッチングプラットフォームのリファレンス構成を完全にテストし、提供します。これらのスイッチのいずれかを選択すると、最高レベルの互換性が提供され、円滑な展開とシームレスな継続的運用が可能になります。

デュアルスイッチの設定には、スイッチの障害、リンクの障害、ポートの障害から保護する完全な冗長性を備えた、少し複雑なトポロジが含まれます。スタンドアロンまたはスタック構成が行われている 2 つのスイッチと、2 つの 10/25GE ポート、CIMC 管理用の 1GE ポート、サーバごとに 1 個のクワッドポートまたは 2 個のデュアルポート NIC が必要です。トランクポートは、特定のサポートされているネットワークポート設定です。

10 および 25GE トポロジ両方の要件

次の要件は両方の 10/25GE トポロジに共通であり、展開を開始する前に満たす必要があります。

- サーバごとの専用 1 ギガビット イーサネット (GE) Cisco IMC 管理ポート (推奨)

- 専用 Cisco IMC 管理ポート (お客様が提供) 用の 2 個の 1GE ToR スイッチ ポートと、2 本のカテゴリ 6 イーサネット ケーブル
- 1 つの Intel クアッドポート NIC または 2 つの Intel デュアルポート NIC を次のように PCIE スロットに取り付けます。
 - HX 220/225 ノード : クアッドポート NIC には PCIE スロット 1 と 2 を使用するが、デュアルポートには PCIE スロット 1 と 2 を使用します。
 - NIC HX 240/245 ノード : クアッドポート NIC には PCIE スロット 4 を使用するが、デュアルポート NIC には PCIE スロット 4 および 6 を使用します。

次の手順 :

10/25GE または 1GE ToR 物理ネットワークとケーブルのセクションが完了したら、[ネットワークの共通要件チェックリスト \(28 ページ\)](#) に進みます。

10/25GE NIC ベースのデュアルスイッチの物理ケーブル配線



警告 適切なケーブル配線は、ネットワークの完全な冗長性を確保するために重要です。

冗長性を追加するためデュアル ToR を使用して展開する場合 (ビジュアルレイアウトについては、次の図を参照してください)。

- 専用の Cisco IMC を使用している場合は、各サーバ (サーバの背面に「M」というラベルが付いている) の 1GE 管理ポートを 2 つのスイッチのいずれかに接続します。



(注) 同じ NIC ポート番号を使用しない場合、サーバー間のトラフィックに対して余分なホップが発生し、2 つのスイッチ間で不必要に帯域幅が消費されます。

- 各ノードの最初の NIC ポート (左から) を最初の ToR スイッチ (switchA) に接続します。
- 各ノードの 2 番目の NIC ポート (左から) を 2 番目の ToR スイッチ (switchB) に接続します。
- 各ノードの 3 番目の NIC ポート (左から) を最初の ToR スイッチ (switchA) に接続します。
- 各ノードの 4 番目の NIC ポート (左から) を 2 番目の ToR スイッチ (switchB) に接続します。



(注) ケーブル配線については、上記の注意事項に従ってください。上記の推奨事項から逸脱すると、クラスタの展開が失敗する可能性があります。



(注) 同じスイッチに接続するには、各サーバで同じポート番号を使用します。接続の詳細については、以下のトポロジ図を参照してください。

1 x クアッドポート NIC のネットワーク ケーブル配線図

2 Node Edge - Dual 10/25GE ToR Switches



Dual 10/25GE ToR Switches
(standalone or stacked)

Intel X710 quad-port 10G / Cisco-Intel E810XXVDA4L 4x25/10G



Legend
 HX/ESXi Management
 HX storage data
 CIMC port

2 x デュアルポート NIC のネットワーク ケーブル接続図

2 Node Edge - Dual 10/25GE ToR Switches

Dual 10/25GE ToR Switches
(standalone or stacked)

Intel X710-DA2 Dual Port 10G / Cisco-Intel E810XXVDA2 2x25/10 GE810XXVDA2 2x25/10 G



Legend

- HX/ESXi Management
- HX storage data
- CIMC port

2 ノード 10/25 GE NIC ベース トポロジの仮想ネットワーク設計

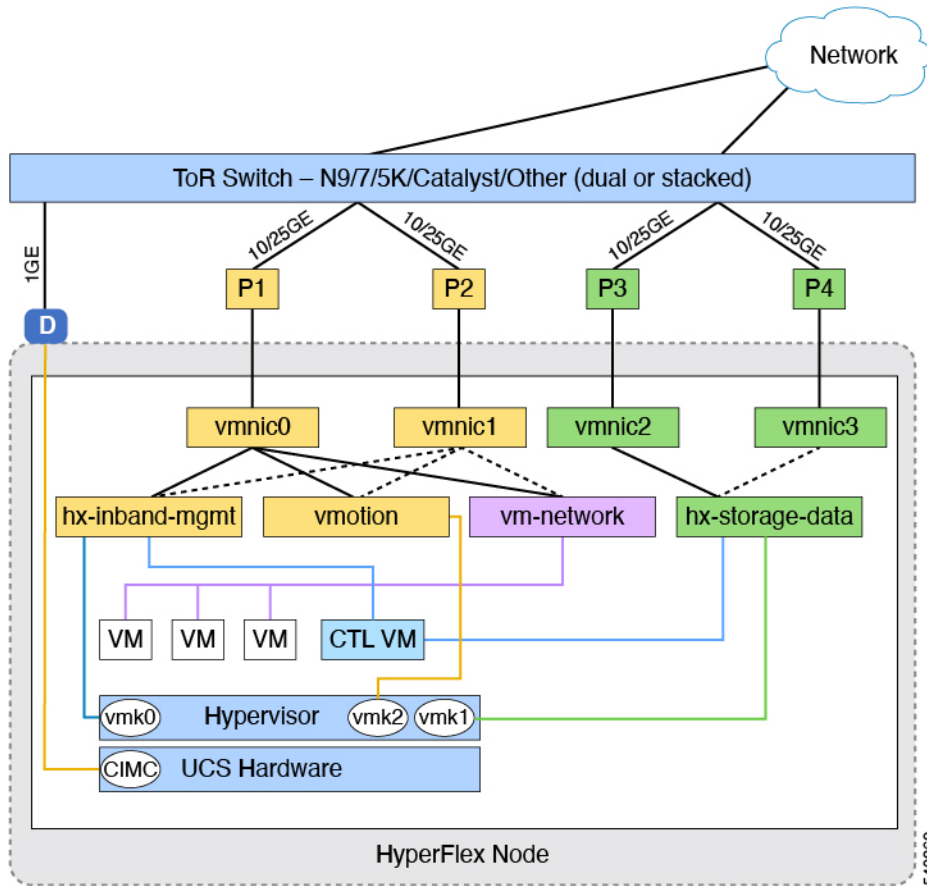
このセクションでは、仮想ネットワーク セットアップについて説明しています。HyperFlex 展開プロセスにより自動で仮想ネットワークがセットアップされるため、アクションは必要ありません。これらの詳細は、情報およびトラブルシューティング目的で下記に記載されています。

仮想スイッチ

vSwitch が 4 つ必要です。

- **vswitch-hx-inband-mgmt** : ESXi 管理 (vmk0)、ストレージコントローラ管理ネットワーク、vMotion インターフェイス (vmk2) およびゲスト VM ポートグループ
- **vswitch-hx-storage-data** : ESXi ストレージインターフェイス (vmk1)、HX ストレージコントローラ データ ネットワーク

ネットワーク トポロジ (Network Topology)



フェールオーバーの順序 :

- **vswitch-hx-inband-mgmt** : vSwitch 全体がアクティブ/スタンバイに設定されます。デフォルトでは、すべてのサービスが1つのアップリンクポートを使用し、必要に応じてフェールオーバーされます。
- **vswitch-hx-storage-data** : HyperFlex ストレージデータ ネットワークと vmk1 は、インバンド管理および vMotion vSwitches としての逆のフェールオーバー順序を使用して、トラフィックの負荷分散を行います。

10/25GE NIC ベースのスイッチ構成の注意事項

最低でも3つの VLAN が必要です。

- 次の条件で1 VLAN: VMware ESXi 管理、ストレージコントローラ VM 管理および Cisco IMC 管理。
 - この VLAN は、各ノードの左からポート1およびポート2に接続されているすべてのスイッチポートでトランク VLAN として構成する必要があります。

- VMware ESXi 管理およびストレージコントローラ VM 管理は、同じサブネットおよび VLAN に存在する必要があります
- 専用 Cisco IMC 管理ポートは、上記の管理インターフェイスと同じ VLAN を共有できます。または、オプションで専用サブネットおよび VLAN を使用できます。別の VLAN を使用している場合、L3 接続が上記の管理 VLAN に必要です。また、Intersight 接続要件を満たす必要があります。
- Cisco IMC 管理の共有 LOM 拡張モードを使用する場合は、専用の VLAN が推奨されます。
- Cisco HyperFlex のストレージトラフィック用 1 VLAN これは、独立した、またはルーティングされていない VLAN である必要があります。固有である必要があります、管理 VLAN と重複することはできません。この VLAN は、各ノードの左からポート 3 およびポート 4 に接続されているすべてのスイッチポートでトランク VLAN として構成する必要があります。
- vMotion トラフィック用 1 VLAN これは、独立した、またはルーティングされていない VLAN にすることができます。NIC ベースの HX クラスタでは、**vswitch-hx-inband-mgmt** が vMotion およびゲスト VM ネットワーキングに使用されます。そのため、vMotion およびゲスト VM ネットワークに使用される VLAN は、各ノードの左からポート 1 およびポート 2 に接続されたすべてのスイッチポートでトランキングする必要があります。



(注) これらの VLAN の必要性を縮小したり、削除したりすることはできません。このインストールが試行された場合は失敗します。

- Cisco VIC に接続されているスイッチポートは、パスが許可された適切な VLAN を使用して、トランクモードで構成する必要があります。
- NIC ベースのクラスタ内の NIC に接続されたスイッチポートは、専用の 10/25GE 速度で動作する必要があります。
- 専用 Cisco IMC 管理ポートに接続されているスイッチポートは、適切な VLAN で「アクセスモード」で設定する必要があります。
- すべてのクラスタトラフィックは、10/25GE トポロジ内の ToR スイッチを通過します。
- スパニングツリー PortFast トランク (トランクポート) は、すべてのネットワークポートで有効にする必要があります。



(注) PortFast の設定に失敗すると、ESXi の起動時に断続的に切断され、物理リンク障害時に必要なネットワークの再コンバージェンスよりも長く時間がかかります。

その他の考慮事項

- 必要に応じて、HXEdge ノードに追加の NIC カードをさらにインストールできます。ネットワーク ガイドへのリンクについては、第 1 章の項を参照してください。
- HX 220/225 ノードのスロット 1 と 2、または HX 240/245 ノードのスロット 4 と 6 以外のスロットにある他のすべての VIC または NIC カードは、インストールが完了するまでシャットダウンするか、ケーブルを外したままにする必要があります。

10/25GE NIC ベースのジャンボ フレーム

通常、ジャンボフレームは、ネットワーク上で送信されるパケット数を減らし、効率を向上させるために使用されます。以下では、10/25GE トポロジでジャンボフレームを使用する際のガイドラインについて説明します。

- ジャンボフレームを有効にするオプションは、最初のインストール中にのみ提示され、後で変更することはできません。
- ジャンボフレームは不要です。ジャンボフレームをオプトアウトする場合は、すべてのネットワーク スイッチで MTU を 1500 バイトに設定したままにします。
- 最適なパフォーマンスのために、ジャンボフレームをオプションで有効にできます。フルパス MTU が 9000 バイト以上であることを確認します。ジャンボフレームを有効にする場合は、次の点に注意してください。
 - デュアル スイッチセットアップを実行する場合、すべてのスイッチ インターコネクトおよびスイッチアップリンクでジャンボフレームが有効であることが不可欠です。フルパス MTU を確認しないと、リンクまたはスイッチの失敗後、トラフィックのパスが許可されない場合にクラスタがオフになる可能性があります。
 - HyperFlex インストーラは、ノードのいずれかでスタンバイ リンクを使用するため、フェールオーバーを強制する初期展開で、ワンタイムテストを実行します。スイッチのケーブル接続が適切に行われている場合、エンドツーエンドパス MTU をテストします。障害が検出された場合、この警告をバイパスしないでください。問題を修正し、インストーラを再実行して、検証チェックに合格するようにしてください。
 - これらの理由と削除が複雑なため、デュアル スイッチセットアップを使用する場合はジャンボフレームを無効にすることをお勧めします。
- ジャンボフレームを有効にするためのオプションは、ネットワーク設定ポリシーの下の HyperFlex クラスタ プロファイルの下にあります。ボックスをチェックすると、ジャンボフレームが有効になります。ボックスをチェックしないと、ジャンボフレームは無効のままになります。

次の手順：

[ネットワークの共通要件チェックリスト \(28 ページ\)](#) を完了します。

1 ギガビットイーサネットトポロジ

1 ギガビットイーサネットトポロジ

1 ギガビットイーサネット (GE) スイッチトポロジは、スイッチ (デュアルまたはスタックスイッチを使用している場合)、リンクおよびポートの障害からネットワークを保護する完全冗長設計を提供します。1 GE スイッチは、1 つまたは 2 つのスタンドアロンスイッチとして使用したり、スイッチスタックの構成に使用したりすることができます。



(注) シングルまたはデュアル 1Gb スイッチ接続は、仮想マシンが得られる最大パフォーマンスを制限するため、高いパフォーマンスを必要とするアプリケーションには推奨されません。

1 ギガビットイーサネットトポロジ用 Cisco IMC 接続

2 ノード 1 ギガビットイーサネット (GE) トポロジの Cisco IMC 接続では、専用の 1GE Cisco IMC 管理ポートを使用する必要があります。このトポロジで直接接続ケーブルを使用しているため、共有 LOM モードを含む他の動作モードは使用できません。

同様の Cisco UCS C シリーズサーバについては、『[サーバ設置およびサービスガイド](#)』の次の手順に従い、Cisco IMC に IPv4 管理アドレスを割り当てます。HyperFlex は IPv6 アドレスをサポートしていません。

1 GE トポロジ用物理ネットワークおよびケーブル接続

VLAN 機能を備えたマネージドスイッチ (1 または 2) が必要です。Cisco は、Catalyst および Nexus スイッチングプラットフォームのリファレンス構成を完全にテストし、提供します。これらのスイッチのいずれかを選択すると、最高レベルの互換性が提供され、円滑な展開とシームレスな継続的運用が可能になります。

デュアルスイッチのケーブル接続には、スイッチの障害、リンクの障害、スイッチポートの障害から保護する完全な冗長性を備えた、少し複雑なトポロジが含まれます。スタンドアロンまたはスタックの 2 個のスイッチと、サーバごとに 3 個の 1 ギガビットイーサネット (GE) スイッチポートが必要です。シングルスイッチのケーブル接続では、サーバごとに 1 台のスイッチと 3 つの 1 GE スイッチポートのみを必要とする単純なトポロジが実現します。スイッチレベルの冗長性は提供されませんが、すべてのリンク/ポートおよび関連するネットワークサービスは完全に冗長であり、障害を許容することができます。

1GE トポロジは、10GE 用スイッチが必要なく、2 個のノード間的高速、冗長、10GE 接続に直接接続ケーブルを使用します。



(注) このトポロジは、今後のノード展開機能はサポートせず、今後さらなる HX Edge ノードの追加を制御する要件が存在する場合、避ける必要があります。

次の要件は両方の 1GE トポロジに共通であり、展開を開始する前に満たす必要があります。

- サーバごとの専用 1 ギガビットイーサネット (GE) Cisco IMC 管理ポート (必須)
- Intel i350 クアッドポート PCIe NIC カード (各サーバの PCIe スロットにインストール) (必須)
 - Cisco VIC はこのトポロジでは使用されません
- 2 x 10GE DirectConnect LAN-on-Motherboard (LOM) 接続 (スイッチポートを消費しない)
 - 直接接続リンクのイーサネット ケーブルを通して 2 x カテゴリ 6 ストレート (顧客提供)
- 6 x 1GE Top of Rack (ToR) スイッチポートおよび 6x カテゴリ 6 イーサネット ケーブル (顧客提供)

物理的なケーブル接続を続行するには、シングル スイッチまたはデュアル スイッチの設定を選択します。

1 ギガビットイーサネット デュアルスイッチ ケーブル接続



警告 適切なケーブル配線は、ネットワークの完全な冗長性を確保するために重要です。

冗長性を追加するためデュアル ToR を使用して展開する場合 (ビジュアルレイアウトについては、次の図を参照してください)。

- 各サーバ (サーバの背面に「M」というラベルが付いている) の 1GE 専用の Cisco IMC を 2 つのスイッチのいずれかに接続します。
- 通常のイーサネット ケーブルを使用して、サーバ上の Lan-on-motherboard (LOM) ポート 1 を別のサーバ上の LOM ポート 1 に接続します。
- サーバ上の LOM ポート 2 を第二サーバ上の LOM ポート 2 に接続します。
- i350 NIC の 4 つの 1GE ポートのうち 1 つを、各サーバから同じ ToR スイッチに接続します。同じスイッチに接続するには、各サーバで同じポート番号を使用します。

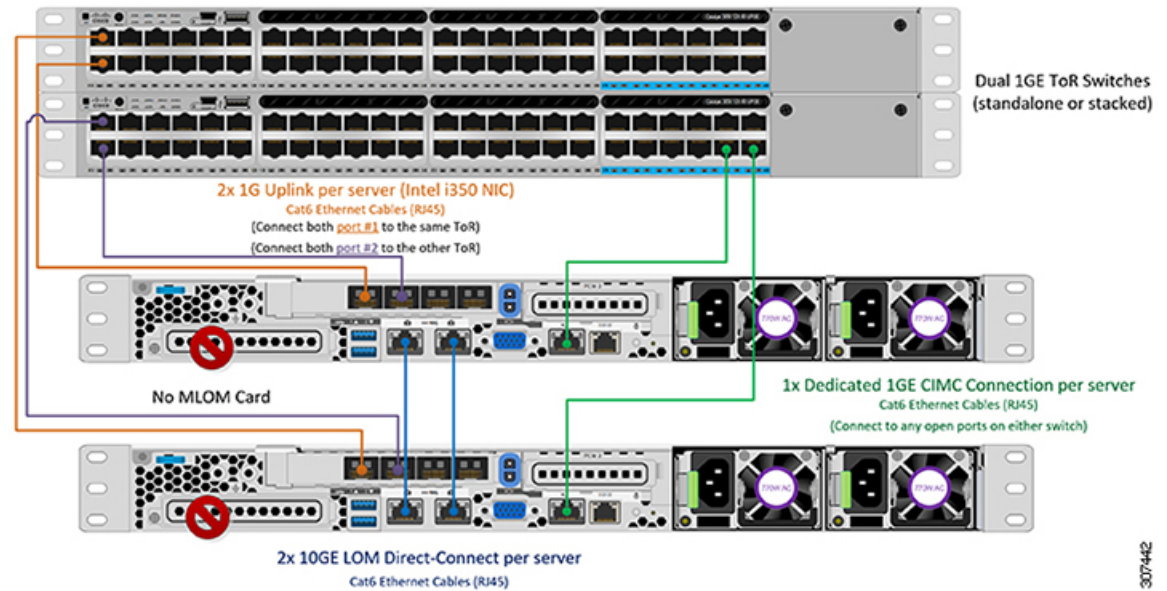


(注) 同じポート番号を使用しない場合、サーバ間のトラフィックに対して余分なホップが発生し、2 つのスイッチ間で不必要に帯域幅が消費されます。

- i350 NIC の 2 番目の 1GE ポートを、各サーバからもう一方の ToR スイッチに接続します。同じスイッチに接続するには、各サーバで同じポート番号を使用します。
- クラスタのインストール前に追加の 1GE ポートを接続しないでください。クラスタ展開後、追加で 2 つの 1GE ポートをゲスト VM トラフィックにオプションで使用することができます。

1 ギガビットイーサネットシングルスイッチケーブル接続

2 Node Edge – Dual 1GE ToR Switches



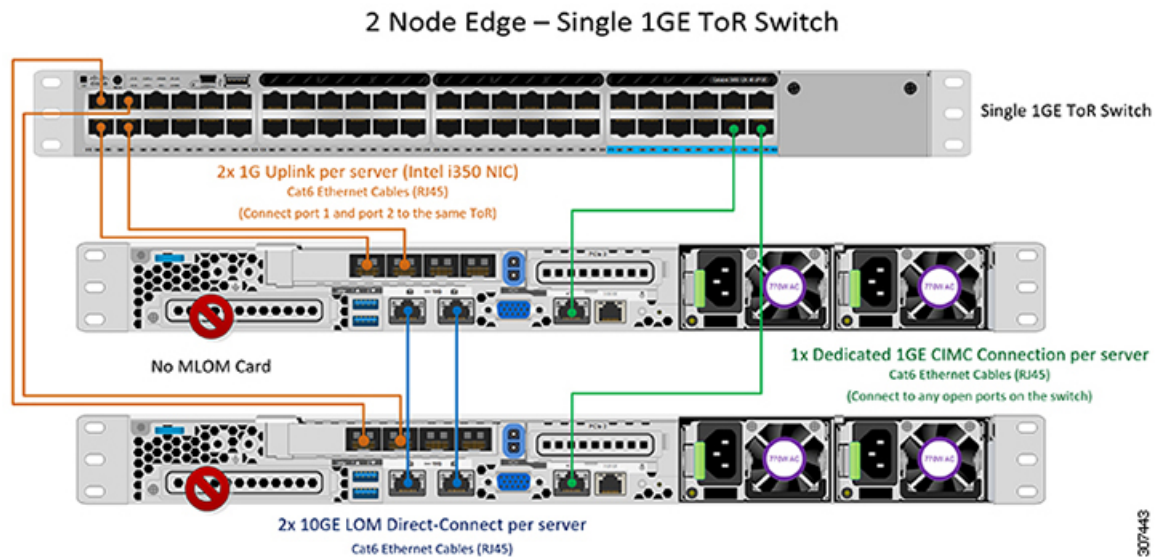
1 ギガビットイーサネットシングルスイッチケーブル接続



警告 適切なケーブル配線は、ネットワークの完全な冗長性を確保するために重要です。

1 個の ToR を使用して展開する場合 (ビジュアルレイアウトについては、次の図を参照してください)。

- 各サーバ (サーバの背面にある「M」というラベルが付いた) の 1GE 専用 Cisco IMC 管理ポートをスイッチに接続します。
- 通常のイーサネットケーブルを使用して、サーバ上の Lan-on-motherboard (LOM) ポート 1 を別のサーバ上の LOM ポート 1 に接続します。
- サーバ上の LOM ポート 2 を第二サーバ上の LOM ポート 2 に接続します。
- i350 NIC の 4 つの 1GE ポートのうち 2 つを、各サーバから同じ ToR スwitch に接続します。
- クラスターのインストール前に追加の 1GE ポートを接続しないでください。クラスター展開後、追加で 2 つの 1GE ポートをゲスト VM トラフィックにオプションで使用することができます。



2 ノード 1 ギガビット イーサネット トポロジの仮想ネットワーク設計

このセクションでは、仮想ネットワーク セットアップについて説明しています。HyperFlex 展開プロセスにより自動で仮想ネットワークがセットアップされるため、アクションは必要ありません。これらの詳細は、情報およびトラブルシューティング目的で下記に記載されています。

仮想スイッチ

次のネットワークに対する各 ESXi コールの推奨構成は分離する必要があります。

- 管理トラフィック ネットワーク
- データ トラフィック ネットワーク
- vMotion ネットワーク
- VM ネットワーク

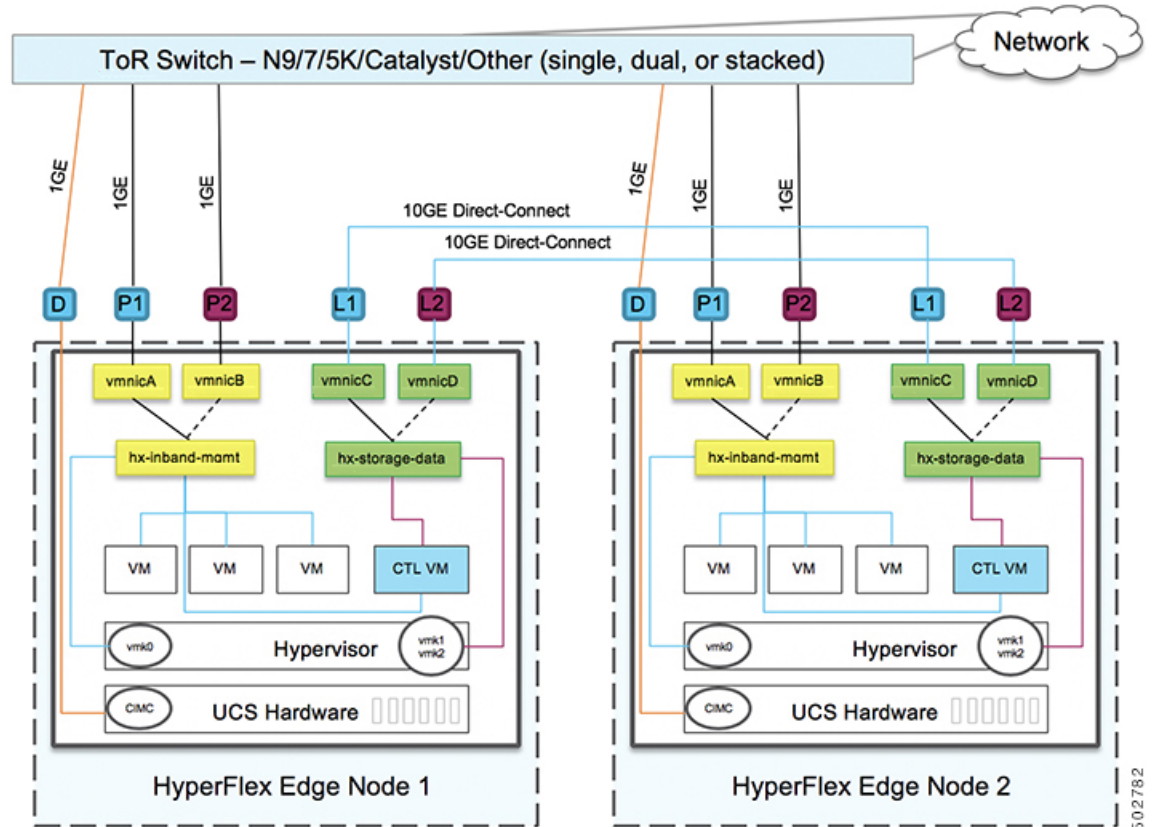
最小ネットワーク構成では、最小限で次の 2 つの個別ネットワークが必要です。

- 管理ネットワーク (vMotion と VM ネットワークを含む)
- データ ネットワーク (ストレージトラフィック用)

それぞれのネットワークに対応する 2 つの vSwitch が必要です。

- **vswitch-hx-inband-mgmt** : ESXi 管理 (vmk0)、HyperFlex ストレージ コントローラ管理、VM ゲスト ポートグループ
- **vswitch-hx-storage-data** : ESXi ストレージ インターフェイス (vmk1)、HyperFlex インターフェイス (vmk2)、HyperFlex ストレージ コントローラ データ ネットワーク。

ネットワークトポロジ (Network Topology)



フェールオーバーの順序 :

vswitch-hx-inband-mgmt : 2つのアップリンク上で、vSwitch全体がアクティブ/スタンバイに設定されます。デフォルトでは、すべてのサービスが1つのアップリンクポートを使用し、必要に応じてフェールオーバーされます。VMポートグループのフェールオーバー順序は、必要に応じて、かつより適切なロードバランシングになるようにオーバーライドできます。

vswitch-hx-storage-data : HyperFlexストレージデータネットワークとvmk1は、同じアクティブ/スタンバイ順序に設定されます。post_installスクリプトを使用して設定されている場合、vMotion VMKernelポートは反対の順序を使用するように設定されます。これにより、直接接続リンクの完全な使用率が確保されます。

1 ギガビットイーサネットスイッチ設定時の注意事項

- 次の条件で最小の1 VLAN: VMware ESXi 管理、ストレージコントローラ VM 管理および Cisco IMC 管理。
 - VMware ESXi 管理およびストレージコントローラ VM 管理は、同じサブネットおよび VLAN に存在する必要があります
 - 専用 Cisco IMC 管理ポートは、上記の管理インターフェイスと同じ VLAN を共有できます。または、オプションで専用サブネットおよび VLAN を使用できます。別の

VLANを使用している場合、L3接続が上記の管理VLANに必要です。また、Intersight接続要件を満たす必要があります。

- ゲストVMトラフィックには、追加のVLANが必要です。これらのVLANは、ESXiの追加ポートグループとして設定され、すべての接続をToRスイッチにトランクする必要があります。
 - これらの追加ゲストVMVLANはオプションです。シンプルなネットワーク設計の維持を望む環境では、ゲストVMトラフィックに上記の同じ管理VLANを使用できません。
- Intel i350に接続されているスイッチポートは、パスが許可された適切なVLANを使用して、トランクモードで設定する必要があります。
- 専用Cisco IMC管理ポートに接続されているスイッチポートは、適切なVLANで「アクセスモード」で設定する必要があります。
- VMware vMotionトラフィックおよびCisco HyperFlex データトラフィックは、直接接続LOMをトラバースするため、top of rackスイッチを利用しません。したがって、追加のVLANがこれらのサービスには必要ありません。
 - ToRスイッチのジャンボフレームの設定は、アップストリームスイッチをトラバースする必要なく、すべてのトラフィックがローカルに残るためこのトポロジでは必要ありません。したがって、このトポロジはデフォルトで、ジャンボフレームを使用して高パフォーマンスを実現するトラフィックをvMotionします。
- スパニングツリーPortFast トランク (トランクポート) は、すべてのネットワークポートで有効にする必要があります。



(注) PortFast の設定に失敗すると、ESXi の起動時に断続的に切断され、物理リンク障害時に必要なネットワークの再コンバージェンスよりも長く時間がかかります。

1 ギガビットイーサネットのジャンボフレーム

通常、ジャンボフレームは、ネットワーク上で転送されるパケット数を減らすために使用されます。以下では、1GE トポロジでジャンボフレームを使用する際のガイドラインについて説明します。

- ジャンボフレームは、追加のセットアップは必要ないため、vMotion ネットワーク上で自動的に設定されます。
- ジャンボフレームを有効にするためのオプションは、ネットワーク設定ポリシーの下のHyperFlex クラスタプロファイルの下にあります。1GE トポロジを使用する場合は、展開を開始する前にチェックボックスが有効になっていることを確認して、ジャンボフレームを有効にすることができます。

次の手順：

[ネットワークの共通要件チェックリスト](#)を完了します。

10GBASE-T 銅線サポート

HX Edge は、10G 銅線 (RJ45) ポートを備えたスイッチで使用する Cisco 銅線 10G トランシーバ (SFP-10G-TX) の使用をサポートしています。この章に記載されているすべての 10GE トポロジで、サポートされている Twinax、光ファイバ、または 10G 銅線 トランシーバを使用できます。サポートされている光ファイバとケーブルの詳細については、[Cisco UCS Virtual Interface Card 1400/14000 Series Data Sheet](#) を参照してください。

制限

HyperFlex Edge で SFP-10G-TX トランシーバを使用する場合は、次の制限が適用されます。

- Cisco IMC ファームウェアバージョン 4.1(3d) および HyperFlex Data Platform バージョン 4.5(2a) 以上。
- VIC ごとに最大 2 つの SFP-10G-TX を使用できます。追加の 2 つのポートは使用しないでください。
- サーバは、Cisco Card または共有 LOM 拡張 NIC モードを使用しないでください。専用または共有 LOM NIC モードのみを使用してください。

ネットワークの共通要件チェックリスト

インストールを開始する前に、お使いの環境が次の特定のソフトウェアおよびハードウェア要件を満たしていることを確認します。

VLAN の要件



重要 **予約済み VLAN ID**：指定する VLAN ID は、HyperFlex ノードが接続されている Top of Rack (ToR) スイッチでサポートされている必要があります。たとえば、VLAN ID 3968～4095 は Nexus スイッチによって予約され、VLAN ID 1002～1005 は Catalyst スイッチによって予約されています。HyperFlex で使用する VLAN ID を決定する前に、その同じ VLAN ID がスイッチで使用可能であることを確認してください。

ネットワーク	VLAN ID	説明
次の各ネットワークに個別のサブネットと VLAN を使用します。		

ネットワーク	VLAN ID	説明
VMware ESXi および Cisco HyperFlex 管理用 VLAN		ESXi、HyperFlex、および VMware vCenter 間の管理トラフィック用に使用され、ルーティング可能である必要があります。 (注) この VLAN は、Intersight にアクセスできる必要があります(2 ノードの展開には、Intersight が必要です)。
CIMC VLAN		管理 VLAN と同じまたは異なる VLAN を指定できます。 (注) この VLAN は、Intersight にアクセスできる必要があります(2 ノードの展開には、Intersight が必要です)。
HyperFlex ストレージトラフィック用 VLAN		raw ストレージトラフィック用に使用されます。L2 接続のみを必要とします。
VLAN for VMware vMotion		vMotion VLAN に使用されます。
VM ネットワーク用の VLAN		VM/アプリケーション ネットワークに使用されます。 (注) ESXi の異なる VM ポートグループでバックアップされた複数の VLAN を指定できます。

サポートされている vCenter トポロジ

次の表を使用して、vCenter のサポートされているトポロジを決定します。

トポロジ	説明	推奨
シングル vCenter	外部サーバで実行され、サイトに対してローカル扱いとなる仮想または物理 vCenter。このサーバには、管理ラックマウントサーバを使用できません。	強く推奨
一元化された vCenter	WAN 全体の複数のサイトを管理する vCenter。	強く推奨
ネストされた vCenter	展開予定のクラスタ内で実行される vCenter。	HyperFlex Edge クラスタのインストールは、vCenter がなくても先に実行できます。また、外部 vCenter を使用して展開し、クラスタに移行することもできます。いずれの場合も、実稼働ワークロードを実行する前に、クラスタを vCenter サーバに登録する必要があります。 最新情報については、『 HX Data Platform への vCenter 導入方法 』テクニカル ノートを参照してください。

顧客導入情報

一般的な 2 ノードの HyperFlex Edge の導入の場合、9 個の IP アドレスが必要です - 管理ネットワーク用の 7 個の IP アドレスと vMotion ネットワーク用の 3 個の IP アドレスです。



重要 すべての IP アドレスは IPv4 である必要があります。HyperFlex は IPv6 アドレスをサポートしていません。

CIMC 管理 IP アドレス

サーバ	CIMC 管理 IP アドレス
サーバ 1 :	
サーバ 2 :	
サブネット マスク	

サーバ	CIMC 管理 IP アドレス
ゲートウェイ	
DNS サーバ	
NTP サーバ (注) 適切な Intersight 接続を確保するためには、CIMC に NTP を設定する必要があります。	

ネットワークの IP アドレス



- (注) デフォルトでは、HX インストーラにより、ハイパーバイザデータネットワークとストレージコントローラデータネットワークに、169.254.X.X の /24 ネットワークとしての範囲内にある IP アドレスが自動的に割り当てられます。この IP サブネットをユーザーが設定することはできません。



- (注) スパニング ツリー PortFast トランク (トランク ポート) は、すべてのネットワーク ポートで有効にする必要があります。

PortFast の設定に失敗すると、ESXi の起動時に断続的に切断され、物理リンク障害時に必要なネットワークの再コンバージェンスよりも長く時間がかかります。

管理ネットワークの IP アドレス (ルーティング可能であること)	
ハイパーバイザ管理ネットワーク	ストレージコントローラの管理ネットワーク
サーバ 1 :	サーバ 1 :
サーバ 2 :	サーバ 2 :
ストレージクラスタ管理 IP アドレス	クラスタ IP:
サブネット マスク	
デフォルト ゲートウェイ	

VMware vMotion ネットワーク IP アドレス

vMotion サービスの場合、固有の VMKernel ポートを設定します。必要であれば、vMotion の管理 VLAN を使用している場合は vmk0 を再使用することもできます（非推奨）。

サーバ	vMotion ネットワークの IP アドレス （ post_install スクリプトを使用して設定されている）
サーバ 1 :	
サーバ 2 :	
サブネット マスク	
ゲートウェイ	

VMware vCenter の構成

- (注) HyperFlex は標準ポートを介して vCenter と通信します。ポート 80 はリバース HTTP プロキシで使用されますが、TAC のサポートを受けて変更できます。ポート 443 は vCenter SDK へのセキュア通信に使用され、変更することはできません。

vCenter 管理ユーザ名 <i>username@domain</i>	
vCenter 管理パスワード	
vCenter データセンターの名前 (注) 既存のデータセンターオブジェクトを使用できます。データセンターが vCenter に存在しない場合は、作成されます。	
VMware vSphere コンピューティング クラスタおよびストレージ クラスタの名前 (注) vCenter に表示されるクラスタ名。	

ポート要件



重要 [Intersight の接続性 \(35 ページ\)](#) に記載されている前提条件に加えて、次のポート要件も満たしていることを確認します。

ネットワークがファイアウォールの背後にある場合は、標準のポート要件に加え、VMware には VMware ESXi および VMware vCenter に対するポートが推奨されます。

- CIP-M は、クラスタ管理 IP に使用します。
- SCVM は、コントローラ VM の管理 IP です。
- ESXi は、ハイパーバイザの管理 IP です。

HyperFlex ソリューションのコンポーネント通信に必要なポートの包括的なリストは、[HX Data Platform Security Hardening Guide](#) の付録 A に記載されています。



ヒント 標準設定がなく、異なるポート設定が必要な場合は、環境のカスタマイズについて、[表 C-5 ポートのリテラル値](#)を参照してください。

ネットワーク サービス



- (注)
- DNS サーバと NTP サーバは、HX ストレージクラスタの外側に配置する必要があります。
 - 現時点では、信頼性の高いソースを提供するには、内部でホストされている NTP サーバを使用してください。
 - すべての DNS サーバは、展開を開始する前に、ESXi の各ホストについて順方向 (A) および逆方向 (PTR) の DNS レコードを事前設定しておく必要があります。DNS を前もって正しく設定しておけば、ESXi ホストを、IP アドレスではなく FQDN で vCenter に追加できます。

この手順をスキップした場合には、ホストは IP アドレスで vCenter インベントリに追加され、ユーザは「[vCenter クラスタのノードの識別方法を IP から FQDN に変更する](#)」で説明されている手続きに従って、FQDN に変換することが必要になります。

<p>DNS サーバ</p> <p><Primary DNS Server IP address, Secondary DNS Server IP address, ...></p>	
--	--

NTP サーバ <Primary NTP Server IP address, Secondary NTP Server IP address, ...>	
タイムゾーン 例：US/Eastern、US/Pacific	

コネクテッドサービス

コネクテッドサービスの有効化 (推奨) [はい (Yes)] または [いいえ (No)] が必要	
サービス要求通知用の電子メール 例：name@company.com	

Proxy Server

- Intersight への直接接続が使用できない場合、プロキシサーバの使用は任意です。
- プロキシを使用する場合は、サーバを Intersight アカウントに要求するためにプロキシを使用するように、各サーバのデバイス コネクタを設定する必要があります。さらに、HyperFlex Data Platform を正常にダウンロードできるようにするには、HX クラスタ プロファイルでプロキシ情報を指定する必要があります。
- ユーザー名/パスワードの使用はオプションです。

プロキシが必要です:イエスマ またはノー	
Proxy Host	
プロキシポート (Proxy Port)	
Username	
パスワード	

ゲスト VM トラフィック

ゲスト VM トラフィックに関する考慮事項は、トポロジの選択に基づいて上記に示されます。通常、正しい vSwitch に適用される限り、必要に応じてゲスト ポート グループを作成できません。

- 10/25GE トポロジ: **vswitch-hx-vm-network** を使用して、新しい VM ポート グループを作成します。

Post_install スクリプトを実行して、クラスタ内のすべてのホスト上で正しい vSwitches に自動的に VLAN を追加することを推奨します。後ほど、任意の時点で新しいゲスト VLAN をクラスタに追加するには、**hx_post_install --vla** (スペースの後には 2 つのダッシュ) を実行します。

残りの vmnic またはサードパーティ製のネットワーク アダプタを使用する追加の vSwitches が作成される場合があります。HyperFlex によって定義された vSwitches に変更が加えられないように注意する必要があります。



- (注) ユーザーが作成した追加の vSwitches は、管理者単独で責任を有し、HyperFlex によって管理されません。

Intersight の接続性

Intersight の接続性に関する次の前提条件を考慮してください。

- HX サーバのセットに HX クラスタをインストールする前に、対応する Cisco IMC インスタンスのデバイス コネクタが Cisco Intersight に接続するように適切に設定され、登録されていることを確認します。
- インストールフェーズ中のポート 80、443、および 8089 を介した CIMC と vCenter 間の通信。
- すべてのデバイス コネクタは、*svc.intersight.com* を適切に解決でき、かつポート 443 のアウトバウンドで開始される HTTPS 接続を許可する必要があります。現在の HX インストーラバージョンでは、HTTP プロキシの使用がサポートされています。
- すべてのコントローラの VM 管理インターフェイスは、*svc.intersight.com* を適切に解決でき、ポート 443 のアウトバウンドで開始される HTTPS 接続を許可する必要があります。現在の HX インストーラバージョンは、インターネットへの直接接続がない場合、HTTP プロキシの使用をサポートしています。
- IP 接続 (L2 または L3) は、各サーバの CIMC 管理 IP から次のすべてに必要です。ESXi 管理インターフェイス、HyperFlex コントローラ VM 管理インターフェイス、vCenter サーバ。このパスのファイアウォールは、『[Hyperflex Hardening ガイド](#)』で説明されている必要なポートを許可するように設定する必要があります。
- HXDP リリース 3.5(2a) 以降、Intersight インストーラでは、HyperFlex サーバ上に工場出荷時にインストールされるコントローラ VM が不要になりました。

同じサーバに HyperFlex を再展開する場合、新しいコントローラ VM を Intersight からすべての ESXi ホストにダウンロードする必要があります。これには、各 ESXi ホストが svc.intersight.com を解決し、ポート 443 上の発信側で開始した HTTPS 接続を許可することが必要です。コントローラ VM のダウンロードにプロキシサーバを使用することはサポートされており、必要に応じて HyperFlex クラスタ プロファイルで設定できます。

- クラスタの展開後、継続的な管理のために Intersight 内で新しい HX クラスタが自動的に登録されます。

Cisco HyperFlex Edge 非表示クラウド監視

Cisco Hyperflex Edge 非表示クラウド監視は、監視 VM または調停ソフトウェアの必要性を排除する、Cisco Hyperflex Edge の導入における革新的なテクノロジーです。

Cisco Hyperflex Edge 非表示クラウド監視は、2 ノード HX Edge 展開にのみ必要です。監視には、追加のインフラストラクチャ、セットアップ、設定、バックアップ、パッチ、または管理は必要ありません。この機能は、2 ノード HyperFlex Edge のインストールの一部として自動的に設定されます。リモートサイトでのアウトバウンドアクセスは、相互に接続するために存在している必要があります (Intersight.com または Intersight 仮想アプライアンス)。HyperFlex Edge 2 ノードクラスタは、この接続が確立されていないと動作しません。

非表示クラウド監視機能の利点、運用、および障害のシナリオの詳細については、次を参照してください。 <https://www.cisco.com/c/dam/en/us/products/collateral/hyperconverged-infrastructure/hyperflex-hx-series/whitepaper-c11-741999.pdf>

Cisco HyperFlex Edge サーバーの注文

Cisco HyperFlex Edge サーバを注文する場合は、[HyperFlex Edge 仕様シート](#)の説明に従って、正しいコンポーネントを選択してください。ネットワークトポロジの選択に注意して、目的の設定と一致することを確認します。ネットワーク トポロジの PID 選択の詳細については、仕様シートの補足資料セクションを参照してください。



CHAPTER 3

3 および 4 ノード エッジ展開用事前装着 チェックリスト

Cisco では、シームレスなグローバル管理エクスペリエンスを実現するため、すべての HyperFlex Edge 展開に Cisco Intersight を使用することを推奨しています。Cisco HyperFlex Edge の 3 ノードおよび 4 ノードのクラスタは、Cisco Intersight またはオンプレミスのインストーラ VM のいずれかを使用して展開できます。Cisco HyperFlex Edge 2 ノードクラスタでは、非表示のクラウド監視を使用して、初期展開および継続的な運用に Cisco Intersight を使用する必要があります。HyperFlex Edge 2 ノードクラスタでは、オンプレミス HyperFlex インストーラ VM を使用して展開することはできません。

Cisco HyperFlex エッジは、1 ギガビットイーサネット (GE) と 10/25 GE インストールオプションの両方を提供します。どちらのトポロジも、高度なネットワークの柔軟性と冗長性を実現するため、シングルトップオブブラック (ToR) およびデュアル ToR スイッチオプションをサポートしています。ネットワークトポロジは、初期展開時に選択され、完全な再インストールなしで変更またはアップグレードすることはできません。将来のニーズを念頭に置いて、ネットワークトポロジを慎重に選択してください。クラスタに最適なトポロジを決定するには、次の点を考慮してください。

- より高いパフォーマンスと将来のノード拡張機能のため、10/25GE トポロジを選択してください。Cisco VIC ベースのハードウェアまたは Intel NIC ベースのアダプタを選択できます。
- ノードの拡張を必要としないクラスタ、および ToR スイッチに使用可能な 10GE ポートがないインスタンス：1GE トポロジを選択してください。

3 ノードまたは 4 ノードのネットワーク トポロジの選択, [on page 38](#)

- [3 および 4 ノード ネットワーク トポロジ, on page 38](#)

3 および 4 ノード ネットワーク トポロジ

3 ノード または 4 ノード の ネットワーク トポロジ の 選択

3 ノード または 4 ノード トポロジ を 選択 する とき、初期 展開 時 に 選択 される ネットワーク トポロジ は、完全 な 再インストール なし で 変更 または アップグレード する こと は でき ない こと に ご 注意 ください。将来 の ニーズ を 念頭 に 置いて ネットワーク トポロジ を 慎重 に 選択 し、次の Cisco HyperFlex 製品 を 考慮 して ください。

- Cisco VIC ベース ハードウェア または Intel NIC ベース アダプタ を 搭載 し た 10/25 Gigabit (GE) トポロジ
- ノード 拡張 を 必要 と せず、トップ オブ ラック (ToR) スイッチ に 使用 可能 な 10GE ポート が ない クラスタ 向け の 1GE トポロジ。

Cisco IMC 接続、物理 ケーブル 配線、ネットワーク 設計、および 構成 の 注意事項 の 詳細 に ついて は、次の 使用 可能 な トポロジ の リスト から 選択 して ください。

- [10 または 25GE VIC ベース の トポロジ \(38 ページ\)](#)
- [10 または 25GE NIC ベース トポロジ \(47 ページ\)](#)
- [1 ギガビット イーサネット トポロジ \(53 ページ\)](#)

10/25GE または 1GE ToR 物理 ネットワーク と ケーブル の セクション が 完了 し たら、[ネットワーク の 共通 要件 チェック リスト \(63 ページ\)](#) に 進みます。

10 または 25GE VIC ベース の トポロジ

10 または 25GE VIC ベース の トポロジ

10 または 25 ギガビット イーサネット (GE) スイッチ トポロジ は、スイッチ (デュアル または スタック 構成 の スイッチ を 使用 している 場合)、リンク および ポート の 障害 から 保護 する、フル冗長 型 の デザイン を 提供 します。10/25GE スイッチ は、1 台 または 2 台 の スタンド アロン スイッチ と して、または スイッチ スタック 構成 で 使用 する こと が でき ます。

10/25GE VIC ベース トポロジ の Cisco IMC 接続

3 ノード および 4 ノード 10/25 ギガビット イーサネット (GE) トポロジ に、次の Cisco IMC 接続 オプション の どれ か を 選択 します。

- 専用 の 1GE Cisco IMC 管理 ポート を 使用 する こと が 推奨 され ます。この オプション に は 追加 の ポート と ケーブル が 必要 ですが、ネットワーク の 競合 を 防ぎ、各 物理 サーバ へ の アウト オブ バンド アクセス を 常に オン に する こと が でき ます。
- 共有 LOM 拡張 モード (EXT) の 使用。この モード で は、シングル ワイヤ 管理 が 使用 され、Cisco IMC トラフィック が 10/25GE VIC 接続 に 多重 化 され ます。この モード で 操作 する 場

合、トラフィックの複数のストリームが同じ物理リンク上で共有され、妨害のない到達可能性は保証されません。この展開オプションは推奨されません。

- ファブリック インターコネクトベース環境では、シングルワイヤ管理を使用する場合、内蔵 QoS により Cisco IMC およびサーバ管理への妨害のないアクセスが保証されます。HyperFlex Edge 環境では、QoS が適用されないため、専用管理ポートの使用が推奨されます。

上記の Cisco IMC 接続の選択にかかわらず、同様の Cisco UCS C シリーズ サーバについては、『サーバ設置およびサービス ガイド』の次の手順に従い、Cisco IMC に IPv4 管理アドレスを割り当てる必要があります。HyperFlex は IPv6 アドレスをサポートしていません。

10/25GE VIC ベース トポロジ用物理ネットワークおよびケーブル配線

VLAN 機能を備えたマネージド スイッチ (1 または 2) が必要です。Cisco は、Catalyst および Nexus スイッチングプラットフォームのリファレンス構成を完全にテストし、提供します。これらのスイッチのいずれかを選択すると、最高レベルの互換性が提供され、円滑な展開とシームレスな継続的運用が可能になります。

デュアルスイッチの設定には、スイッチの障害、リンクの障害、ポートの障害から保護する完全な冗長性を備えた、少し複雑なトポロジが含まれます。スタンドアロンまたはスタック構成が行われている 2 つのスイッチと、2 つの 10/25GE ポート、CIMC 管理用の 1 つの 1GE ポート、サーバごとに 1 つの Cisco VIC 1457 が必要です。トランク ポートは、唯一サポートされているネットワーク ポート設定です。

シングル スイッチの設定では、サーバごとに 1 台のスイッチ、2 つの 10/25GE ポート、CIMC 管理の 1GE ポート、1 個の Cisco VIC 1457 のみを必要とするシンプルなトポロジが実現します。スイッチレベルの冗長性は提供されませんが、すべてのリンク/ポートおよび関連するネットワーク サービスは完全に冗長であり、障害を許容することができます。

10 および 25GE トポロジ両方の要件

次の要件は両方の 10/25GE トポロジに共通であり、展開を開始する前に満たす必要があります。

- サーバごとの専用 1 ギガビット イーサネット (GE) Cisco IMC 管理ポート (推奨)
 - HyperFlex ノードごとに専用 Cisco IMC 管理ポート (お客様が提供) 用の 1 個の 1GE ToR スイッチ ポートと、1 個 (1 個) のカテゴリ 6 イーサネット ケーブル
- Cisco VIC 1457 (各サーバの MLOM スロットに取り付けられている)
 - 旧世代の Cisco VIC ハードウェアは、2 ノードまたは 4 ノードの HX Edge クラスタではサポートされていません。
 - HyperFlex ノードごとに 2 個の 10GE ToR スイッチ ポートおよび 4 個の 10GE SFP+ または SFP28 ケーブル (お客様が提供。選択したケーブルがスイッチ モデルと互換性があることを確認します。)

- Cisco VIC 1457 は、Cisco HyperFlex リリース 4.0(1a) 以降で 10GE インターフェイスの速度をサポートしています。
- Cisco VIC 1457 は Cisco HyperFlex リリース 4.0(2a) 以降で 25GE インターフェイスの速度をサポートしています。
- 40GE インターフェイスの速度はサポートされておらず、Cisco VIC 1457 ではサポートされていません。

25GE を使用した HX Edge クラスターの要件



- (注) 25GE モードを使用するには、通常、選択したケーブルのタイプと長さに応じて、前方誤り訂正 (FEC) を使用する必要があります。デフォルトでは、VIC 1400 シリーズは CL91 FEC モードで設定されます (Cisco IMC UI で使用可能な場合、FEC モード「auto」は CL91 と同じです)。自動 FEC ネゴシエーションはサポートされません。特定のスイッチでリンク ステートをアップにするには、この FEC モードに合わせて手動で設定する必要があります。リンクをアップにするには、スイッチと VIC ポートの両方で FEC モードが一致している必要があります。使用中のスイッチが CL91 をサポートしていない場合、スイッチで使用可能な FEC モードと一致させて、VIC ポートが CL74 を使用するように設定できます。これには、[VIC 設定 (VIC configuration)] タブの [CIMC UI] で、手動で FEC モードを変更する必要があります。HyperFlex Edge の展開は、スイッチと VIC ポートからリンク ステータスがアップになったと報告されるまで、開始しないでください。CL74 は FC-FEC (ファイアコード) と呼ばれ、CL91 は RS-FEC (リードソロモン) と呼ばれています。Cisco IMC GUI を使用して VIC で設定されている FEC モードを変更する方法については、『[CISCO UCS C シリーズ Integrated Management Controller リリース 4.1 GUI コンフィギュレーションガイド](#)』を参照してください。

物理的なケーブル接続を続行するには、シングルスイッチまたはデュアルスイッチの設定を選択します。

10/25GE VIC ベースのデュアルスイッチの物理ケーブル配線



警告 適切なケーブル配線は、ネットワークの完全な冗長性を確保するために重要です。

デュアルスイッチの設定には、スイッチの障害、リンクの障害、ポートの障害から保護する完全な冗長性を備えた、少し複雑なトポロジが含まれます。HyperFlex ノードごとに、スタンドアロンまたはスタック構成の 2 つのスイッチ、および 2 x 10GE ポート、1 x 1GE ポート (専用 CIMC)、および 1 x Cisco VIC 1457 MLOM カードが必要です。トランクポートは、唯一サポートされているネットワークポート設定です。

冗長性を追加するためデュアル ToR を使用して展開する場合 (ビジュアルレイアウトについては、次の図を参照してください)。

アップストリーム ネットワークの要件

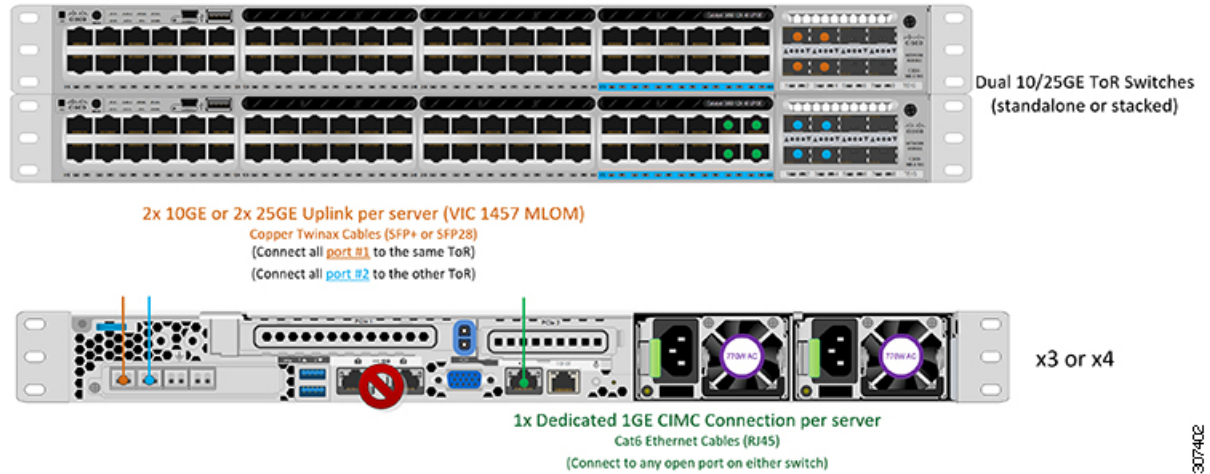
- VLAN 機能を備えた 2 台のマネージド スイッチ (スタンドアロンまたはスタック構成)
- HyperFlex ノードごとに 2 x 10GE ポートおよび 1 x 1GE ポート。
10/25GE ポートはすべてトランクで、適用可能なすべての VLAN を許可する必要があります。専用の CIMC ポートに接続すると、すべての 1GE ポートがトランキングまたはアクセス モードになることがあります。
- ジャンボ フレームを設定する必要はありません。
- Cisco Integrated Management Controller (CIMC) へのアクセスを中断させないために、すべてのポートに PortFast トランクを設定する必要があります。
- 専用の Cisco IMC を使用している場合は、各サーバ(サーバの背面に「M」というラベルが付いている)の 1GE 管理ポートを 2 つのスイッチのいずれかに接続します。
- Cisco VIC の 4 つの 10/25GE ポートのうち 1 個を、各サーバから同じ ToR スイッチに接続します。
 - 同じスイッチに接続するには、各サーバで同じポート番号を使用します。



(注) 同じ VIC ポート番号を使用しない場合、サーバ間のトラフィックに対して余分なホップが発生し、2 つのスイッチ間で不必要に帯域幅が消費されます。

- Cisco VIC の 2 番目の 10/25GE ポートを、各サーバからもう一方の ToR スイッチに接続します。同じスイッチに接続するには、各サーバで同じポート番号を使用します。
- クラスターのインストール前に追加の 10/25GE ポートを接続しないでください。クラスタ展開後、追加で 2 つの 10/25GE ポートをゲスト VM トラフィックにオプションで使用することができます。

3 & 4 Node Edge – Dual 10/25GE ToR Switches



10/25GE VIC ベースの単一スイッチの物理ケーブル接続



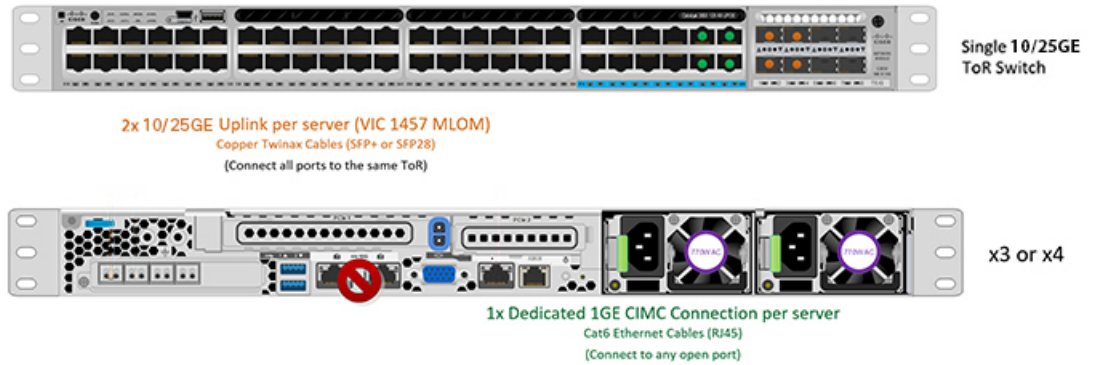
警告 適切なケーブル配線は、ネットワークの完全な冗長性を確保するために重要です。

シングルスイッチの設定では、サーバごとに 1 台のスイッチ、2 台の 10/25GE ポート、1 台の 1 GE ポートのみを必要とするシンプルなトポロジが実現します。リンク レベルの冗長性は、すべての HyperFlex ネットワーク サービスに提供されます。ただし、単一の ToR スイッチで動作している場合、スイッチ レベルの冗長性は提供されません。トランクポートは、唯一サポートされているネットワークポート設定です。重要な本番稼働アプリケーションには、デュアルスイッチの冗長性が推奨されます。

1 個の ToR を使用して展開する場合 (ビジュアルレイアウトについては、次の図を参照してください)。

- 専用の Cisco IMC を使用している場合は、各サーバ (サーバの背面にある「M」というラベルが付いた) の 1GE 管理ポートをスイッチまたはアウトオブバンド管理スイッチに接続します。
- Cisco VIC の 4 つの 10/25GE ポートのうち 2 つを、各サーバから同じ ToR スイッチに接続します。
- クラスターのインストール前に追加の 10/25GE ポートを接続しないでください。クラスター展開後、追加で 2 つの 10/25GE ポートをゲスト VM トラフィックにオプションで使用することができます。

3 & 4 Node Edge – Single 10/25GE ToR Switch



502780

3 ノードおよび 4 ノード 10/25GE VIC ベース トポロジの仮想ネットワーク設計

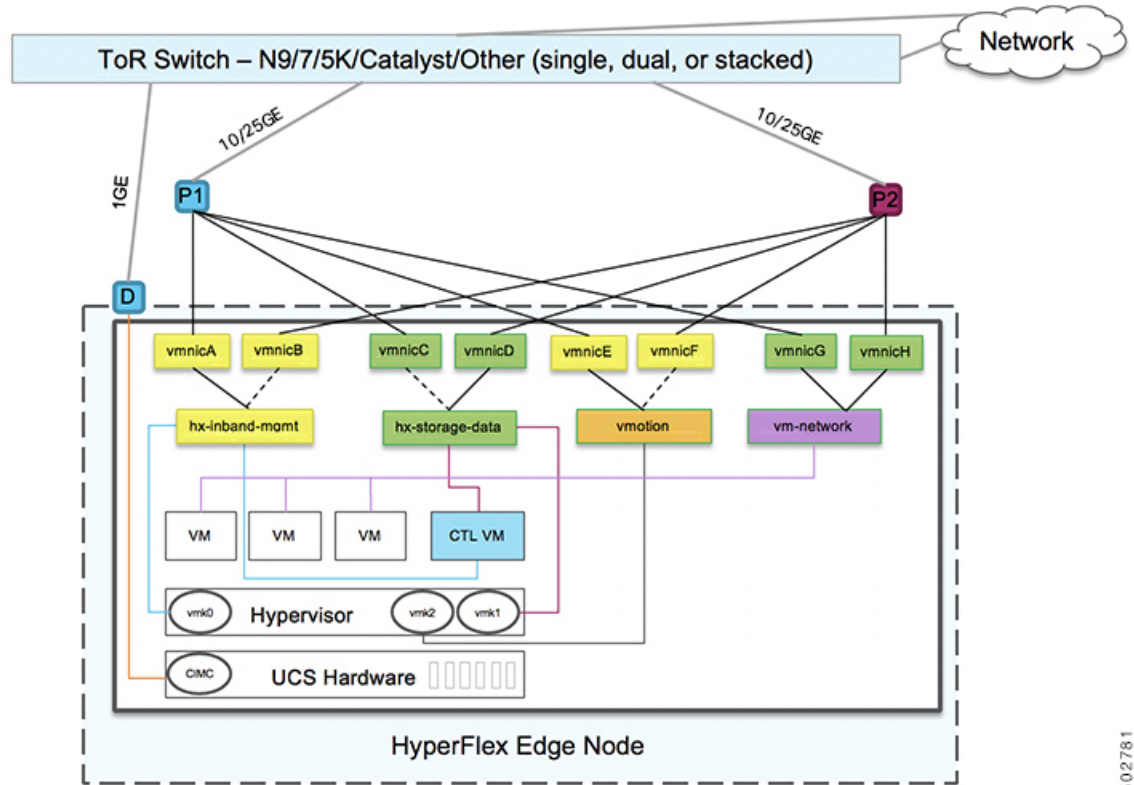
このセクションでは、仮想ネットワーク セットアップについて説明しています。HyperFlex 展開プロセスにより自動で仮想ネットワークがセットアップされるため、アクションは必要ありません。これらの詳細は、情報およびトラブルシューティング目的で下記に記載されています。

仮想スイッチ

vSwitch が 4 つ必要です。

- **vswitch-hx-inband-mgmt** : ESXi 管理 (vmk0)、ストレージコントローラ管理ネットワーク
- **vswitch-hx-storage-data** : ESXi ストレージインターフェイス (vmk1)、HX ストレージコントローラ データ ネットワーク
- **vmotion** : vMotion インターフェイス (vmk2)
- **vswitch-hx-vm-network** : VM ゲスト ポート グループ

ネットワーク トポロジ:



502781

フェールオーバーの順序 :

- **vswitch-hx-inband-mgmt** : vSwitch 全体がアクティブ/スタンバイに設定されます。デフォルトでは、すべてのサービスが1つのアップリンクポートを使用し、必要に応じてフェールオーバーされます。
- **vswitch-hx-storage-data** : HyperFlex ストレージデータ ネットワークと vmk1 は、インバンド管理および vmotion vSwitches としての逆のフェールオーバー順序を使用して、トラフィックの負荷分散を行います。
- **vmotion** : vMotion VMKernel ポート (vmk2) は post_install スクリプトの使用時に設定されます。フェールオーバーの順序は、アクティブ/スタンバイに設定されます。
- **vswitch-hx-vm-network** : vSwitch がアクティブ/アクティブに設定されます。必要に応じて、個々のポート グループを上書きできます。

10/25GE VIC ベースのスイッチ構成の注意事項

最低でも 3 つの VLAN が必要です。

- 次の条件で 1 VLAN: VMware ESXi 管理、ストレージコントローラ VM 管理および Cisco IMC 管理。

- VMware ESXi 管理およびストレージコントローラ VM 管理は、同じサブネットおよび VLAN に存在する必要があります
- 専用 Cisco IMC 管理ポートは、上記の管理インターフェイスと同じ VLAN を共有できます。または、オプションで専用サブネットおよび VLAN を使用できます。別の VLAN を使用している場合、L3 接続が上記の管理 VLAN に必要です。また、Intersight 接続要件を満たす必要があります (Cisco Intersight による管理)。
- Cisco IMC 管理の共有 LOM 拡張モードを使用する場合は、専用の VLAN が推奨されます。
- Cisco HyperFlex のストレージトラフィック用 1 VLAN これは、独立した、またはルーティングされていない VLAN である必要があります。固有である必要があります、管理 VLAN と重複することはできません。
- vMotion トラフィック用 1 VLAN これは、独立した、またはルーティングされていない VLAN にすることができます。



(注) これらの VLAN の必要性を縮小したり、削除したりすることはできません。このインストールが試行された場合は失敗します。

- ゲスト VM トラフィックには、追加の VLAN が必要です。これらの VLAN は、ESXi の追加ポートグループとして設定され、ToR スイッチでポートに面するすべての接続をリンクおよび許可する必要があります。
 - これらの追加ゲスト VM VLAN はオプションです。シンプルなネットワーク設計の維持を望む環境では、ゲスト VM トラフィックに上記の同じ管理 VLAN を使用できます。



(注) Cisco VIC の特性は、同じ物理ポートから複数の vNICs から切り離されているため、同じホスト上で実行されているインターフェイスまたはサービスに L2 で通信するために、vswitch-hx-vm-network 上でゲスト VM トラフィックを設定することはできません。a) 別の VLAN を使用し L3 ルーティングを実行するか、b) 管理インターフェイスへのアクセスが必要なゲスト VM が vswitch-hx-inband-mgmt vSwitch に配置されていることを推奨します。一般に、vm-network vSwitch を除き、ゲスト VM を HyperFlex で設定された vSwitches のいずれにも配置しないでください。使用例としては、いずれかのノードで vCenter を実行する必要があります、実行している ESXi ホストを管理するための接続が必要な場合などがあります。この場合は、上記の推奨事項のいずれかを使用して、接続が中断されないようにします。

- Cisco VIC に接続されているスイッチポートは、パスが許可された適切な VLAN を使用して、トランク モードで設定する必要があります。
- 専用 Cisco IMC 管理ポートに接続されているスイッチポートは、適切な VLAN で「アクセス モード」で設定する必要があります。
- すべてのクラスタートラフィックは、10/25GE トポロジ内の ToR スイッチを通過します。
- スパニング ツリー PortFast トランク (トランク ポート) は、すべてのネットワーク ポートで有効にする必要があります。



(注) PortFast の設定に失敗すると、ESXi の起動時に断続的に切断され、物理リンク障害時に必要なネットワークの再コンバージェンスよりも長く時間がかかります。

その他の考慮事項

- 必要に応じて、HX Edge ノードにサードパーティ製の NIC カードをさらにインストールできます。ネットワーク ガイドへのリンクについては、第 1 章の項を参照してください。
- VIC 以外のすべてのインターフェイスは、インストールが完了するまでシャットダウンするか、ケーブルを切断している必要があります。
- MLOM スロットでは、HX Edge ノードごとに 1 つの VIC のみがサポートされます。PCIe ベース VIC アダプタは、HX Edge ノードではサポートされていません。

VIC ベースの 10/25GE のジャンボ フレーム

通常、ジャンボフレームは、ネットワーク上で送信されるパケット数を減らし、効率を向上させるために使用されます。以下では、10/25GE トポロジでジャンボフレームを使用する際のガイドラインについて説明します。

- ジャンボフレームを有効にするオプションは、最初のインストール中にのみ提示され、後で変更することはできません。
- ジャンボフレームは不要です。ジャンボフレームをオプトアウトする場合は、すべてのネットワーク スイッチで MTU を 1500 バイトに設定したままにします。
- 最適なパフォーマンスのために、ジャンボフレームをオプションで有効にできます。フルパス MTU が 9000 バイト以上であることを確認します。ジャンボフレームを有効にする場合は、次の点に注意してください。
 - デュアル スイッチ セットアップを実行する場合、すべてのスイッチ インターコネク トおよびスイッチ アップリンクでジャンボフレームが有効であることが不可欠です。フルパス MTU を確認しないと、リンクまたはスイッチの失敗後、トラフィックのパスが許可されない場合にクラスターがオフになる可能性があります。
 - HyperFlex インストーラは、ノードのいずれかでスタンバイ リンクを使用するため、フェールオーバーを強制する初期展開で、ワンタイムテストを実行します。スイッチ

のケーブル接続が適切に行われている場合、エンドツーエンドパス MTU をテストします。障害が検出された場合、この警告をバイパスしないでください。問題を修正し、インストーラを再実行して、検証チェックに合格するようにしてください。

- これらの理由と削除が複雑なため、デュアル スイッチ セットアップを使用する場合はジャンボ フレームを無効にすることをお勧めします。
- ジャンボ フレームを有効にするためのオプションは、ネットワーク設定ポリシーの下の HyperFlex クラスタ プロファイルの下にあります。ボックスをチェックすると、ジャンボ フレームが有効になります。ボックスをチェックしないと、ジャンボ フレームは無効のままになります。

次の手順：

[ネットワークの共通要件チェックリスト \(63 ページ\)](#) を完了します。

10 または 25GE NIC ベースのトポロジ

10 または 25GE NIC ベース トポロジ

10 または 25 ギガビットイーサネット (GE) スイッチ NIC ベース トポロジは、スイッチ (デュアルまたはスタック構成のスイッチを使用している場合)、リンクおよびポートの障害から保護する、フル冗長型のデザインを提供します。10/25 GE スイッチは、1 つまたは 2 つのスタンダードアロンスイッチを利用するか、スイッチスタックの構成で利用することができます。

10 または 25 ギガビットイーサネット (GE) ネットワーク インターフェイス カード (NIC) ベースのトポロジは、VIC ベースのトポロジに代わるオプションです。NIC または VIC ベース トポロジは、スイッチ (デュアルまたはスタック構成のスイッチを使用している場合)、リンクおよびポートの障害から保護する、フル冗長型のデザインを提供します。10/25GE スイッチは、2 つのスタンダードアロンスイッチを利用するか、スイッチスタックの構成で利用することができます。NIC ベースのトポロジの展開を検討する前に、次の要件とサポートされるハードウェアを検討してください。

NIC ベースのトポロジの要件

展開を開始する前に、次の要件とハードウェアを考察する必要があります。

- NIC ベース展開は HXDP リリース 5.0(2a) 以降でサポートされています
- VMware ESXi 7.0 U3 以降
- NIC ベース クラスタは、Intersight 展開のみに対してサポートされ、Intersight Essentials ライセンスを必要とします
- NIC ベース HX 展開は、HX 220/225/240/245 M6 ノードにのみサポートされます。
- エッジと DC-no-FI クラスタのみをサポートします
- 10/25GE デュアル トップオブブラック (ToR) スイッチ

- Cisco HX ハードウェアにインストールされた 1 台の Intel 710/810 クワッドポート NIC または 2 台の Intel 710/810 シリーズデュアルポート NIC。サポートされる NIC オプションは以下のとおりです。
 - Intel X710-DA2 デュアルポート 10Gb SFP+ NIC (HX-PCIE-ID10GF)
 - Intel X710 クワッドポート 10G SFP+ NIC (HX-PCIE-IQ10GF)
 - Cisco-Intel E810XXVDA2 2x25/10 GbE SFP28 PCIe NIC (HX-P-I8D25GF)
 - Cisco-Intel E810XXVDA4L 4x25/10 GbE SFP28 PCIe NIC (HX-P-I8Q25GF)

10/25GE NIC ベース トポロジの Cisco IMC 接続

3 ノードおよび 4 ノード 10/25 ギガビット イーサネット (GE) トポロジに、次の Cisco IMC 接続オプションのいずれかを選択します。

- 専用の 1GE Cisco IMC 管理ポートを使用することが推奨されます。このオプションには追加のポートとケーブルが必要ですが、ネットワークの競合を防ぎ、各物理サーバへのアウトオブバンドアクセスを常にオンにすることができます。
- 共有 LOM 拡張モード (EXT) の使用。このモードでは、シングルワイヤ管理が使用され、Cisco IMC トラフィックが 10/25GE VIC 接続に多重化されます。このモードで操作する場合、トラフィックの複数のストリームが同じ物理リンク上で共有され、妨害のない到達可能性は保証されません。この展開オプションは推奨されません。

上記の Cisco IMC 接続の選択にかかわらず、同様の Cisco UCS C シリーズサーバについては、『サーバ設置およびサービス ガイド』の次の手順に従い、Cisco IMC に IPv4 管理アドレスを割り当てる必要があります。HyperFlex は IPv6 アドレスをサポートしていません。

10/25GE NIC ベース トポロジ用物理ネットワークおよびケーブル配線

VLAN 機能を備えた 2 つのマネージドスイッチが必要です。Cisco は、Catalyst および Nexus スイッチングプラットフォームのリファレンス構成を完全にテストし、提供します。これらのスイッチのいずれかを選択すると、最高レベルの互換性が提供され、円滑な展開とシームレスな継続的運用が可能になります。

デュアルスイッチの設定には、スイッチの障害、リンクの障害、ポートの障害から保護する完全な冗長性を備えた、少し複雑なトポロジが含まれます。スタンドアロンまたはスタック構成が行われている 2 つのスイッチと、2 つの 10/25GE ポート、CIMC 管理用の 1GE ポート、サーバごとに 1 個のクワッドポートまたは 2 個のデュアルポート NIC が必要です。トランクポートは、特定のサポートされているネットワークポート設定です。

10 および 25GE トポロジ両方の要件

次の要件は両方の 10/25GE トポロジに共通であり、展開を開始する前に満たす必要があります。

- サーバごとの専用 1 ギガビット イーサネット (GE) Cisco IMC 管理ポート (推奨)

- 専用 Cisco IMC 管理ポート (お客様が提供) 用の 2 個の 1GE ToR スイッチポートと、2 本のカテゴリ 6 イーサネットケーブル
- 1 つの Intel クアッドポート NIC または 2 つの Intel デュアルポート NIC を次のように PCIE スロットに取り付けます。
 - HX 220/225 ノード: クアッドポート NIC には PCIE スロット 1 と 2 を使用するが、デュアルポートには PCIE スロット 1 と 2 を使用します。
 - NIC HX 240/245 ノード: クアッドポート NIC には PCIE スロット 4 を使用するが、デュアルポート NIC には PCIE スロット 4 および 6 を使用します。

次の手順:

10/25GE または 1GE ToR 物理ネットワークとケーブルのセクションが完了したら、[ネットワークの共通要件チェックリスト \(63 ページ\)](#) に進みます。

10/25GE NIC ベースのデュアルスイッチの物理ケーブル配線



警告 適切なケーブル配線は、ネットワークの完全な冗長性を確保するために重要です。

冗長性を追加するためデュアル ToR を使用して展開する場合 (ビジュアルレイアウトについては、次の図を参照してください)。

- 専用の Cisco IMC を使用している場合は、各サーバ (サーバの背面に「M」というラベルが付いている) の 1GE 管理ポートを 2 つのスイッチのいずれかに接続します。



(注) 同じ NIC ポート番号を使用しない場合、サーバー間のトラフィックに対して余分なホップが発生し、2 つのスイッチ間で不必要に帯域幅が消費されます。

- 各ノードの最初の NIC ポート (左から) を最初の ToR スイッチ (switchA) に接続します。
- 各ノードの 2 番目の NIC ポート (左から) を 2 番目の ToR スイッチ (switchB) に接続します。
- 各ノードの 3 番目の NIC ポート (左から) を最初の ToR スイッチ (switchA) に接続します。
- 各ノードの 4 番目の NIC ポート (左から) を 2 番目の ToR スイッチ (switchB) に接続します。



- (注) ケーブル配線については、上記の注意事項に従ってください。上記の推奨事項から逸脱すると、クラスタの展開が失敗する可能性があります。



- (注) 同じスイッチに接続するには、各サーバで同じポート番号を使用します。接続の詳細については、以下のトポロジ図を参照してください。

1 x クアドポート NIC のネットワーク ケーブル配線図

3 or greater Node Edge/DC-no-FI - Dual 10/25GE



Dual 10/25GE ToR Switches
(standalone or stacked)

Intel X710 quad-port 10G / Cisco-Intel E810XXVDA4L 4x25/10G



x3 or x4 for edge
x3 and up to 12 for DC-no-FI

Legend

- HX/ESXi Management
- HX storage data
- CIMC port

2x デュアルポート NIC のネットワーク ケーブル接続図

3 or greater Node Edge/DC-no-FI - Dual 10/25GE

Dual 10/25GE ToR Switches
(standalone or stacked)

Intel X710-DA2 Dual Port 10G / Cisco-Intel E810XXVDA2 2x25/10 G

x3 or x4 for edge
x3 and up to 12 for DC-no-FI

Legend

- HX/ESXi Management
- HX storage data
- CIMC port

3 ノードおよび 4 ノード 10/25GE NIC ベース トポロジの仮想ネットワーク設計

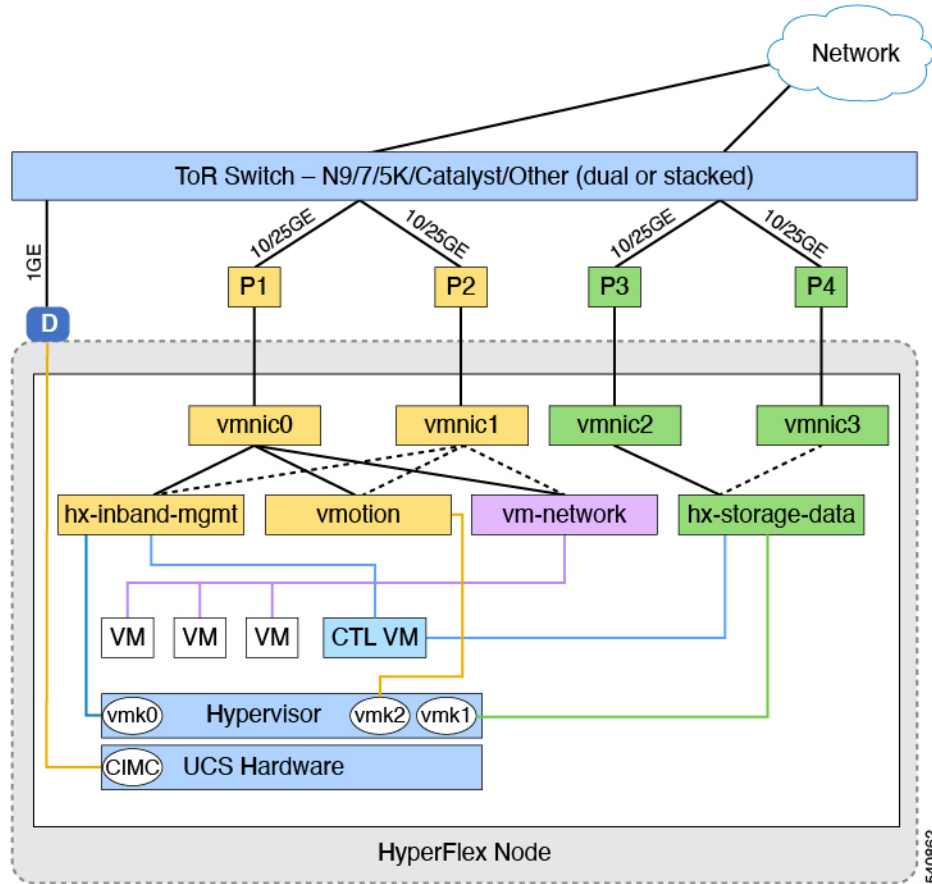
このセクションでは、仮想ネットワーク セットアップについて説明しています。HyperFlex 展開プロセスにより自動で仮想ネットワークがセットアップされるため、アクションは必要ありません。これらの詳細は、情報およびトラブルシューティング目的で下記に記載されています。

仮想スイッチ

vSwitch が 4 つ必要です。

- **vswitch-hx-inband-mgmt** : ESXi 管理 (vmk0)、ストレージコントローラ管理ネットワーク、vMotion インターフェイス (vmk2) およびゲスト VM ポートグループ
- **vswitch-hx-storage-data** : ESXi ストレージインターフェイス (vmk1)、HX ストレージコントローラ データ ネットワーク

ネットワーク トポロジ (Network Topology)



フェールオーバーの順序 :

- **vswitch-hx-inband-mgmt** : vSwitch 全体がアクティブ/スタンバイに設定されます。デフォルトでは、すべてのサービスが1つのアップリンクポートを使用し、必要に応じてフェールオーバーされます。
- **vswitch-hx-storage-data** : HyperFlex ストレージデータ ネットワークと vmk1 は、インバンド管理および vmotion vSwitches としての逆のフェールオーバー順序を使用して、トラフィックの負荷分散を行います。

NIC ベースの 10/25GE のジャンボ フレーム

通常、ジャンボフレームは、ネットワーク上で送信されるパケット数を減らし、効率を向上させるために使用されます。以下では、10/25GE トポロジでジャンボフレームを使用する際のガイドラインについて説明します。

- ジャンボフレームを有効にするオプションは、最初のインストール中にのみ提示され、後で変更することはできません。

- ジャンボ フレーム は 不要 です。ジャンボ フレーム を オプトアウト する 場合 は、すべての ネットワーク スイッチ で MTU を 1500 バイト に 設定 し た まま に し ます。
- 最適な パフォーマンス の ため に、ジャンボ フレーム を オプション で 有効 に でき ます。フルパス MTU が 9000 バイト 以上 である こと を 確認 し ます。ジャンボ フレーム を 有効 に する 場合 は、次の 点 に 注意 し て ください。
 - デュアル スイッチ セットアップ を 実行 する 場合、すべての スイッチ インターコネクト および スイッチ アップリンク で ジャンボ フレーム が 有効 である こと が 不可欠 です。フルパス MTU を 確認 し ないと、リンク また は スイッチ の 失敗 後、トラフィック の パスが 許可 さ れ ない 場合 に クラスタ が オフ に なる 可能性 が あり ます。
 - HyperFlex インストーラ は、ノード の いずれ か で スタンバイ リンク を 使用 する ため、フェールオーバー を 強制 する 初期 展開 で、ワンタイム テスト を 実行 し ます。スイッチ の ケーブル 接続 が 適切 に 行 わ れ て いる 場合、エンド ツー エンド パス MTU を テスト し ます。障害 が 検出 さ れ た 場合、この 警告 を バイパス し ない で ください。問題 を 修正 し、インストーラ を 再 実行 し て、検証 チェック に 合格 する よう に し て ください。
 - これら の 理由 と 削除 が 複雑 な ため、デュアル スイッチ セットアップ を 使用 する 場合 は ジャンボ フレーム を 無効 に する こと を お勧め し ます。
- ジャンボ フレーム を 有効 に する ため の オプション は、ネットワーク 設定 ポリシー の 下 の HyperFlex クラスタ プロファイル の 下 に あり ます。ボックス を チェック すると、ジャンボ フレーム が 有効 に なり ます。ボックス を チェック し ないと、ジャンボ フレーム は 無効 の まま に なり ます。

次の 手順 :

ネットワーク の 共通 要件 チェック リスト (63 ページ) を 完了 し ます。

1 ギガビット イーサネット トポロジ

1 ギガビット イーサネット トポロジ

1 ギガビット イーサネット (GE) スイッチ トポロジ は、要件 に 応 じて 2 つ の 設計 を 提供 し ます。デュアル スイッチ 設計 は、スイッチ (デュアル また は スタック スイッチ を 使用 し て いる 場合)、リンク および ポート の 障害 から ネットワーク を 保護 する 完全 な 冗長 設計 です。他の 単一 スイッチ トポロジ では ネットワーク の 冗長 性 が 提供 さ れ ない ため、実稼働 クラスタ に は 推奨 さ れ ませ ん。

1 ギガビット イーサネット トポロジ 用 Cisco IMC 接続

3 ノード および 4 ノード 10 ギガビット イーサネット (GE) トポロジ に、次の Cisco IMC 接続 オプション の いずれ か を 選択 し ます。

- 専用 の 1GE Cisco IMC 管理 ポート を 使用 する こと が 推奨 さ れ ます。この オプション に は 追加 の ポート と ケーブル が 必要 ですが、ネットワーク の 競合 を 防 ぎ、各 物理 サーバ へ の アウト オブ バンド アクセス を 常 に オン に する こと が でき ます。

- 共有 LOM 拡張モード (EXT) の使用。このモードでは、シングルワイヤ管理が使用され、Cisco LOM トラフィックが 1GE VIC 接続に多重化されます。このモードで操作する場合、トラフィックの複数のストリームが同じ物理リンク上で共有され、妨害のない到達可能性は保証されません。この展開オプションは推奨されません。
- ファブリック インターコネクトベース環境では、シングルワイヤ管理を使用する場合、内蔵 QoS により Cisco IMC およびサーバ管理への妨害のないアクセスが保証されます。HyperFlex Edge 環境では、QoS が適用されないため、専用管理ポートの使用が推奨されます。

上記の Cisco IMC 接続の選択にかかわらず、同様の Cisco UCS C シリーズサーバについては、『サーバ設置およびサービス ガイド』の次の手順に従い、Cisco IMC に IPv4 管理アドレスを割り当てる必要があります。HyperFlex は IPv6 アドレスをサポートしていません。

1GE トポロジ用物理ネットワークおよびケーブル接続

VLAN 機能を備えたマネージドスイッチ (1 または 2) が必要です。Cisco は、Cisco Catalyst および Cisco Nexus スイッチングプラットフォームのリファレンス構成を完全にテストし、提供します。これらのスイッチのいずれかを選択すると、最高レベルの互換性が提供され、円滑な展開とシームレスな継続的運用が可能になります。

デュアルスイッチのケーブル接続には、スイッチの障害、リンクの障害、スイッチポートの障害、LOM/PCIe NIC HW の障害から保護する完全な冗長性を備えた、少し複雑なトポロジが含まれます。サーバごとに、スタンドアロンまたはスタック構成が行われている 2 つのスイッチ、クラスタおよび VM トラフィックに 4 個の 1GE ポート、CIMC 管理に 1 個の 1GE ポート、1 個の Intel i350 PCIe NIC が必要です。トランクポートは、唯一サポートされているネットワークポート設定です。

シングルスイッチの設定では、1 台のスイッチを必要とするシンプルなトポロジ、クラスタと VM トラフィック用に 2 個の 1GE ポート、CIMC 管理用に 1 個の 1GE ポートを提供し、追加の PCIe NIC は必要ありません。リンクまたはスイッチの冗長性はありません。サポートされている 2 つのネットワークポート設定は、アクセスポートとトランクポートです。



(注) 冗長性の欠如により、シングルスイッチ 1GE 設定は非実稼働環境に対してのみ推奨されます。

物理的なケーブル接続を続行するには、シングルスイッチまたはデュアルスイッチの設定を選択します。

1 ギガビットイーサネットデュアルスイッチケーブル接続



警告 適切なケーブル配線は、ネットワークの完全な冗長性を確保するために重要です。

展開を開始する前に、次の要件を満たす必要があります。

- サーバごとの専用 1 ギガビットイーサネット (GE) Cisco IMC 管理ポート (推奨)

- HyperFlex サーバごとに専用 Cisco IMC 管理ポート (お客様が提供) 用の 1 個の 1GE ToR スイッチポートと、1 個のカテゴリ 6 イーサネットケーブル
- Intel i350 PCIe NIC [HX-UCSC-PCIE-IRJ45] (各サーバの PCIe スロットに取り付け済み)。
 - この NIC は発注時に選択して、工場出荷時に取り付けることができます。個別に発注した場合は現場で NIC を取り付けます。単一のソケット CPU 設定をサポートしているため、ライザ #1 または #2 を使用できますが、ライザ #1 の使用を推奨します。
 - HyperFlex サーバごとに 2 個の 1GE ToR スイッチポートと、2 個のカテゴリ 6 イーサネットケーブル (お客様が提供)。
 - Cisco VIC はこのトポロジでは使用されません
 - MLOM フォームファクタの Intel i350 はサポートされていません。
- Intel x550 Lan-on-motherboard LOM (Cisco UCS マザーボードに内蔵)
 - HyperFlex サーバごとに 2 個の 1GE ToR スイッチポートと、2 個のカテゴリ 6 イーサネットケーブル (お客様が提供)。



(注) このトポロジでは、1GE速度のみサポートされています。10GbaseT スイッチを使用した 10GE LOM ポートは、サポートされていません。代わりに、1GE の速度を手動で設定するか、このガイドで説明されているサポートされている 10GE トポロジのいずれかを使用します。

冗長性を追加するためデュアル ToR を使用して展開する場合。

- 専用の Cisco IMC を使用している場合は、各サーバ (サーバの背面に「M」というラベルが付いている) の 1GE 管理ポートを 2 つのスイッチのいずれかに接続します。
- 全サーバ上の両方の統合済み Lan-on-motherboard (LOM) ポートを同じ ToR スイッチに接続します。



(注) 冗長性は vSwitch レベルで確保され、統合済み LOM からの 1 つのアップリンクポート、および各 vSwitch の PCIe NIC からの 1 つのアップリンクポートが含まれます。LOM ポートを異なるスイッチに接続しないでください。

- i350 NIC の 4 つの 1GE ポートのうち 2 つを、各サーバから同じ ToR スイッチに接続します。同じスイッチに接続するには、各サーバで同じポート番号を使用します。

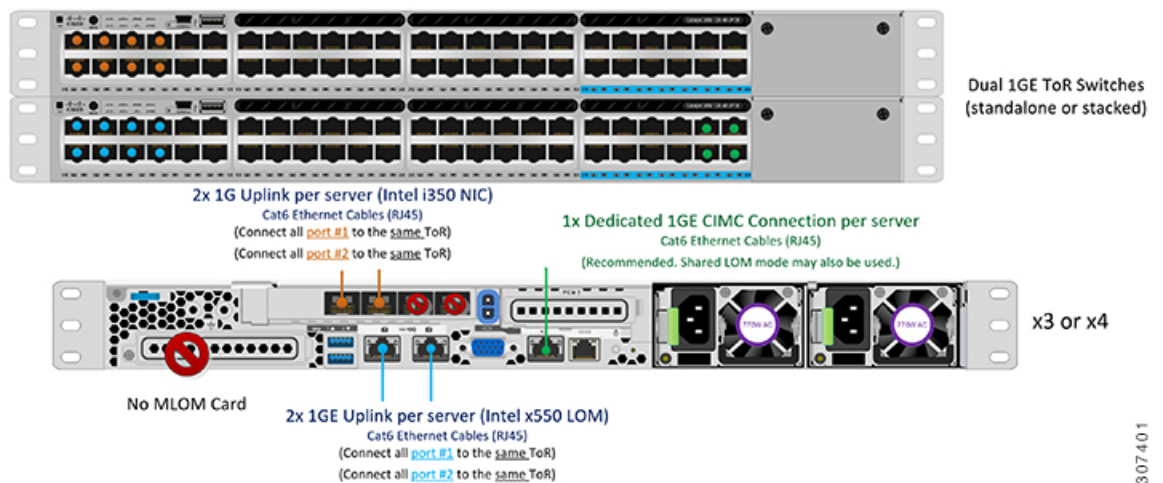
1 ギガビットイーサネットシングルスイッチケーブル接続



(注) 同じポート番号を使用しない場合、サーバ間のトラフィックに対して余分なホップが発生し、2つのスイッチ間で不必要に帯域幅が消費されます。

- クラスターのインストール前に、i350 NIC から 2 つ以上の 1GE ポートを接続しないでください。クラスターの導入後、ゲスト VM トラフィック用に追加で 2 つの 1GE ポートをオプションで使用できます。追加の使用可能な NIC ポートの使用に関するガイドラインについては、『Cisco HyperFlex Systems: ネットワーキング トポロジ』を参照してください。

3 & 4 Node Edge – Dual 1GE ToR Switches



307401

1 ギガビットイーサネットシングルスイッチケーブル接続



警告 適切なケーブル配線は、ネットワークの完全な冗長性を確保するために重要です。

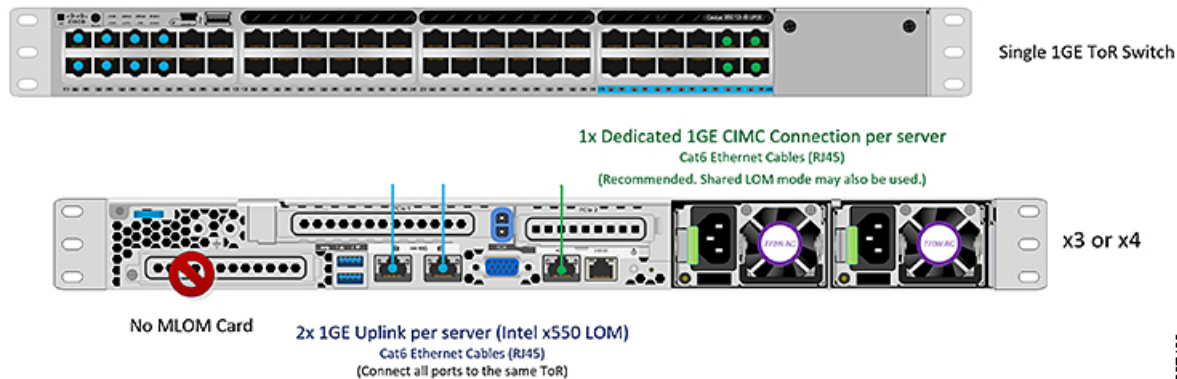
1 個の ToR を使用して展開する場合 (ビジュアルレイアウトについては、次の図を参照してください)。

- 専用の Cisco IMC を使用している場合は、各サーバ (サーバの背面にある「M」というラベルが付いた) の 1GE 管理ポートを ToR スイッチまたはアウトオブバンド管理スイッチに接続します。
- 全サーバ上の両方の統合済み Lan-on-motherboard (LOM) ポートを同じ ToR スイッチに接続します。



(注) このトポロジでは、1GE速度のみサポートされています。10GbaseT スイッチを使用した 10GE LOM ポートは、サポートされていません。代わりに、1GE の速度を手動で設定するか、このガイドで説明されているサポートされている 10GE トポロジのいずれかを使用します。

3 & 4 Node Edge – Single 1GE ToR Switch



アクセスポートとトランクポートについて

イーサネット インターフェイスは、次のように、アクセスポートまたはトランクポートとして設定できます。

- アクセスポートはインターフェイス上に設定された 1 つの VLAN だけに対応し、1 つの VLAN のトラフィックだけを伝送します。
- トランクポートはインターフェイス上に設定された 1 つ以上の VLAN に対応しているため、複数の VLAN のトラフィックを同時に伝送できます。

次の表に、アクセスポートとトランクポート間の違いの概要を示します。この表に記載されている詳細を確認して、導入環境に使用するポートを決定できます。



重要 このガイドはトランクポートを前提に書かれています。ユーザの導入環境にもトランクポートを強く推奨します。

トランクポート	Access Ports
CIMC、ESXi、および HX データプラットフォーム インストール内で行う必要があるものと多くの VLAN タグのセットアップと定義が必要になります。	トランクポートよりも導入プロセスがシンプルです。

トランク ポート	Access Ports
管理、vMotion、およびVMゲストトラフィックを異なるサブネットに論理的に分けることができます。	管理、vMotion、およびVMゲストトラフィックで単一のサブネットを共有する必要があります。
ESXi に L2 ネットワークを追加できる柔軟性があります。	個別の VLAN にポート 1 と 2 を設定するためのマネージドスイッチが必要です。ストレージトラフィックは、例外なく、専用の VLAN を使用する必要があります。



(注) トランク ポートとアクセス ポートのいずれにも、個別の VLAN にポート 1 と 2 を設定するためのマネージドスイッチが必要です。

3 および 4 ノード 1 ギガビットイーサネットトポロジの仮想ネットワーク設計

このセクションでは、仮想ネットワーク セットアップについて説明しています。HyperFlex 展開プロセスにより自動で仮想ネットワークがセットアップされるため、アクションは必要ありません。これらの詳細は、情報およびトラブルシューティング目的で下記に記載されています。

仮想スイッチ

各 ESXi ホストで推奨される設定では、次のネットワークを切り分ける必要があります。

- 管理トラフィック ネットワーク
- データ トラフィック ネットワーク
- vMotion ネットワーク
- VM ネットワーク

最小ネットワーク構成では、最小限で次の 2 つの個別ネットワークが必要です。

- 管理ネットワーク (vMotion と VM ネットワークを含む)
- データ ネットワーク (ストレージトラフィック用)

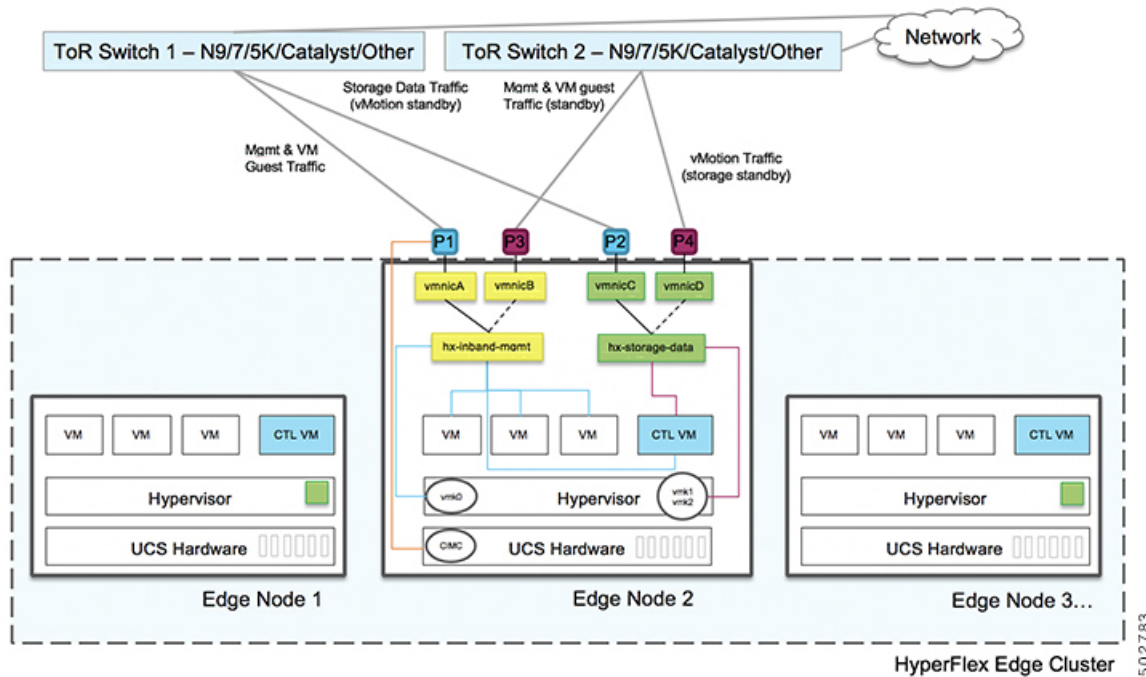
それぞれのネットワークに対応する 2 つの vSwitch が必要です。

- **vswitch-hx-inband-mgmt** : ESXi 管理 (vmk0)、HyperFlex ストレージコントローラ管理、VM ゲスト ポートグループ
- **vswitch-hx-storage-data**—HyperFlex ESXi ストレージインターフェイス (vmk1)、HyperFlex ストレージ データ ネットワーク、vMotion (vmk2)。

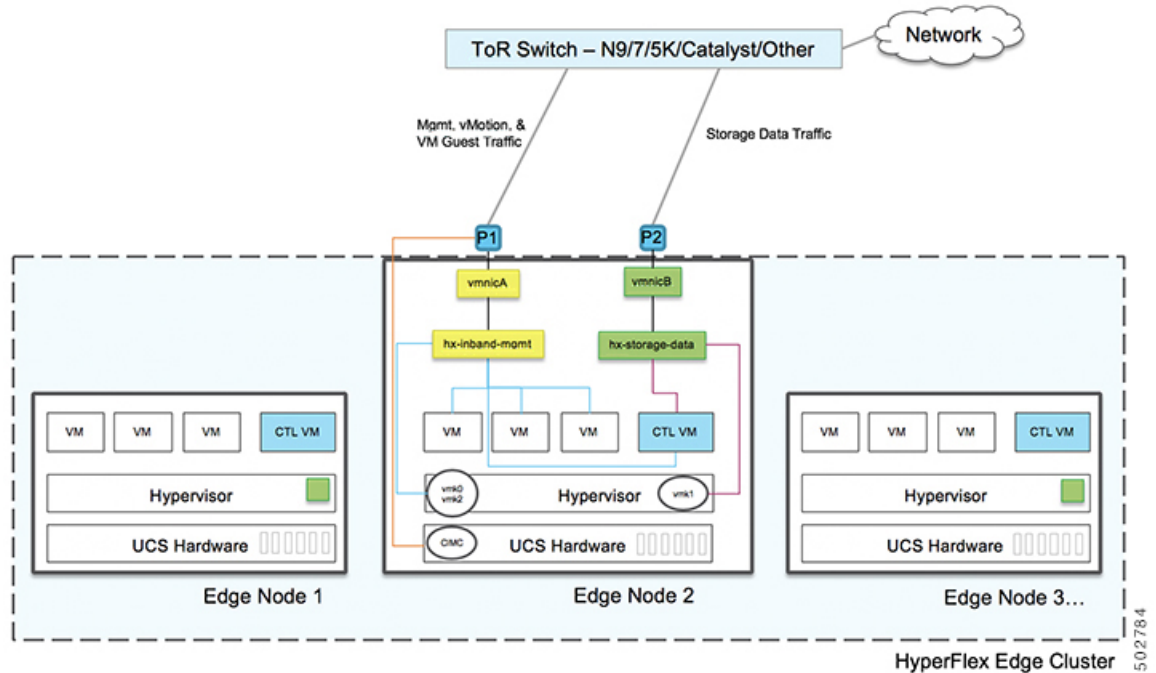


- (注) シングルスイッチの設定を使用して HyperFlex Edge を導入すると、ストレージデータ vSwitch および関連付けられたポートグループのフェールオーバー順序（スタンバイアダプタのみ追加された状態）が表示されます。アクティブアダプタが不足している場合でも、それが原因でクラスタに機能上の問題が生じることはありません。フェールオーバー順序はインストールプロセスで設定された順序のままにしておくことを推奨します。

ネットワーク トポロジ: デュアルスイッチの設定



ネットワーク トポロジ: シングル スイッチの設定



フェールオーバー順序: -デュアルスイッチ設定のみ:

vswitch-hx-inband-mgmt : 2つのアップリンク上で、vSwitch全体がアクティブ/スタンバイに設定されます。デフォルトでは、すべてのサービスが1つのアップリンクポートを使用し、必要に応じてフェールオーバーされます。VMポートグループのフェールオーバー順序は、必要に応じて、かつより適切なロードバランシングになるようにオーバーライドできます。

vswitch-hx-storage-data : HyperFlexストレージデータネットワークとvmk1は、同じアクティブ/スタンバイ順序に設定されます。post_installスクリプトを使用して設定されている場合、vMotion VMKernelポートは反対の順序を使用するように設定されます。これにより、直接接続リンクの完全な使用率が確保されます。

1ギガビットイーサネットスイッチ設定時の注意事項

- 次の条件で最小の1 VLAN: VMware ESXi 管理、ストレージコントローラ VM 管理および Cisco IMC 管理。
 - VMware ESXi 管理およびストレージコントローラ VM 管理は、同じサブネットおよび VLAN に存在する必要があります
 - 専用 Cisco IMC 管理ポートは、上記の管理インターフェイスと同じ VLAN を共有できます。または、オプションで専用サブネットおよび VLAN を使用できます。別の VLAN を使用している場合、L3 接続が上記の管理 VLAN に必要です。また、Intersight 接続要件を満たす必要があります (Cisco Intersight による管理)。

- Cisco HyperFlex のストレージトラフィック用 1 VLAN これは、独立した、またはルーティングされていない VLAN である必要があります。固有である必要があります、管理 VLAN と重複することはできません。



(注) 管理 VLAN と 2 番目のデータ VLAN の両方の必要性を縮小したり、なくしたりすることはできません。このインストールが試行された場合は失敗します。

- ゲスト VM トラフィックには、追加の VLAN が必要です。これらの VLAN は、ESXi の追加ポートグループとして設定され、すべての接続を ToR スイッチにトランクする必要があります。
 - これらの追加ゲスト VM VLAN はオプションです。シンプルなネットワーク設計の維持を望む環境では、ゲスト VM トラフィックに上記の同じ管理 VLAN を使用できます。
- Intel i350 に接続されているスイッチポートは、パスが許可された適切な VLAN を使用して、トランク モードで設定する必要があります。
- 専用 Cisco IMC 管理ポートに接続されているスイッチポートは、適切な VLAN で「アクセスモード」で設定する必要があります。
- VMware vMotion トラフィックは、次の 2 つのパスのいずれかに従います。
 - **デュアルスイッチトポロジ:** vMotion は、ストレージデータ ネットワークとは反対のフェールオーバー順序を使用し、ネットワーク障害が発生しない場合は専用の 1GE パスを使用します。Post_install スクリプトを使用すると、正しい vSwitch の VMkernel インターフェイスが正しいフェールオーバー設定でセットアップされます。ESXi で新しいインターフェイスが作成される (vmk2) ため、専用の VLAN が必要です。
 - **シングルスイッチトポロジ:** vMotion は、管理ネットワークと共有されます。Post_install スクリプトを使用すると、デフォルトのトラフィック シェアパーを持つ新しい ESX インターフェイス (vmk2) で、vMotion がリンクを完全に飽和状態にならないようにします。新しいインターフェイスが作成されるため、専用の VLAN が必要です。

VMware vMotion トラフィックの詳細については、『[Cisco HyperFlex Edge 展開ガイド](#)』の「インストール後のタスク」の項を参照してください。

- スパニング ツリー PortFast トランク (トランク ポート) は、すべてのネットワーク ポートで有効にする必要があります。



(注) PortFast の設定に失敗すると、ESXi の起動時に断続的に切断され、物理リンク障害時に必要なネットワークの再コンバージェンスよりも長く時間がかかります。

1 ギガビットイーサネットのジャンボフレーム

通常、ジャンボフレームは、ネットワーク上で送信されるパケット数を減らし、効率を向上させるために使用されます。以下では、10GE トポロジでジャンボフレームを使用する際のガイドラインについて説明します。

- ジャンボフレームを有効にするオプションは、最初のインストール中にのみ提示され、後で変更することはできません。
- ジャンボフレームは不要です。ジャンボフレームをオプトアウトする場合は、すべてのネットワークスイッチで MTU を 1500 バイトに設定したままにします。
- 最適なパフォーマンスのために、ジャンボフレームをオプションで有効にできます。フルパス MTU が 9000 バイト以上であることを確認します。ジャンボフレームを有効にする場合は、次の点に注意してください。
 - デュアルスイッチセットアップを実行する場合、すべてのスイッチインターコネクトおよびスイッチアップリンクでジャンボフレームが有効であることが不可欠です。フルパス MTU を確認しないと、リンクまたはスイッチの失敗後、トラフィックのパスが許可されない場合にクラスタがオフになる可能性があります。
 - HyperFlex インストーラは、ノードのいずれかでスタンバイリンクを使用するため、フェールオーバーを強制する初期展開で、ワンタイムテストを実行します。スイッチのケーブル接続が適切に行われている場合、エンドツーエンドパス MTU をテストします。障害が検出された場合、この警告をバイパスしないでください。問題を修正し、インストーラを再試行して、検証チェックに合格するようにしてください。
 - これらの理由と削除が複雑なため、デュアルスイッチセットアップを使用する場合はジャンボフレームを無効にすることをお勧めします。
- ジャンボフレームを有効にするためのオプションは、ネットワーク設定ポリシーの下の HyperFlex クラスタプロファイルの下にあります。ボックスをチェックすると、ジャンボフレームが有効になります。ボックスをチェックしないと、ジャンボフレームは無効のままになります。

次の手順：

[ネットワークの共通要件チェックリスト \(63 ページ\)](#) を完了します。

10GBASE-T 銅線サポート

HX Edge は、10G 銅線 (RJ45) ポートを備えたスイッチで使用する Cisco 銅線 10G トランシーバ (SFP-10G-TX) の使用をサポートしています。この章に記載されているすべての 10GE トポロジで、サポートされている Twinax、光ファイバ、または 10G 銅線トランシーバを使用できます。サポートされている光ファイバとケーブルの詳細については、[Cisco UCS Virtual Interface Card 1400/14000 Series Data Sheet](#) を参照してください。

制限

HyperFlex Edge で SFP-10G-TX トランシーバを使用する場合は、次の制限が適用されます。

- Cisco IMC ファームウェアバージョン 4.1(3d) および HyperFlex Data Platform バージョン 4.5(2a) 以上。
- VIC ごとに最大 2 つの SFP-10G-TX を使用できます。追加の 2 つのポートは使用しないでください。
- サーバは、Cisco Card または共有 LOM 拡張 NIC モードを使用しないでください。専用または共有 LOM NIC モードのみを使用してください。

ネットワークの共通要件チェックリスト

インストールを開始する前に、お使いの環境が次の特定のソフトウェアおよびハードウェア要件を満たしていることを確認します。

VLAN の要件



- 重要** 予約済み VLAN ID : 指定する VLAN ID は、HyperFlex ノードが接続されている Top of Rack (ToR) スイッチでサポートされている必要があります。たとえば、VLAN ID 3968～4095 は Nexus スイッチによって予約され、VLAN ID 1002～1005 は Catalyst スイッチによって予約されています。HyperFlex で使用する VLAN ID を決定する前に、その同じ VLAN ID がスイッチで使用可能であることを確認してください。

ネットワーク	VLAN ID	説明
次の各ネットワークに個別のサブネットと VLAN を使用します。		
VMware ESXi および Cisco HyperFlex 管理用 VLAN		ESXi、HyperFlex、および VMware vCenter 間の管理トラフィック用に使用され、ルーティング可能な必要があります。 (注) この VLAN は、Intersight にアクセスできる必要があります (Intersight で展開している場合)。

ネットワーク	VLAN ID	説明
CIMC VLAN		管理 VLAN と同じまたは異なる VLAN を指定できます。 (注) この VLAN は、Intersight にアクセスできる必要があります (Intersight で展開している場合)。
HXストレージトラフィック用の VLAN		ストレージトラフィックに使用され、L2 接続のみ必要です。
VLAN for VMware vMotion		vMotion VLAN に使用されます (該当する場合)。 (注) 管理 VLAN と同じ VLAN を指定できますが、推奨されません。
VM ネットワーク用の VLAN		VM/アプリケーション ネットワークに使用されます。 (注) ESXi の VM ポートグループによって分けられている複数の VLAN であることがあります。

サポートされている vCenter トポロジ

次の表を使用して、vCenter のサポートされているトポロジを決定します。

トポロジ	説明	推奨
シングル vCenter	外部サーバで実行され、サイトに対してローカル扱いとなる仮想または物理 vCenter。このサーバには、管理ラックマウントサーバを使用できます。	強く推奨
一元化された vCenter	WAN 全体の複数のサイトを管理する vCenter。	強く推奨

トポロジ	説明	推奨
ネストされた vCenter	展開予定のクラスタ内で実行される vCenter。	HyperFlex Edge クラスタのインストールは、vCenter がなくても先に実行できます。また、外部 vCenter を使用して展開し、クラスタに移行することもできます。いずれの場合も、実稼働ワークロードを実行する前に、クラスタを vCenter サーバに登録する必要があります。 最新情報については、『 HX Data Platform への vCenter 導入方法 』テクニカル ノートを参照してください。

3 ノード顧客の展開情報

一般的な 3 ノードの HyperFlex Edge の導入の場合、13 個の IP アドレスが必要です - 管理ネットワーク用の 10 個の IP アドレスと vMotion ネットワーク用の 3 個の IP アドレス。



重要 すべての IP アドレスは IPv4 である必要があります。HyperFlex は IPv6 アドレスをサポートしていません。

4 ノード顧客の展開情報

一般的な 4 ノードの HyperFlex Edge の導入の場合、17 個の IP アドレスが必要です - 管理ネットワーク用の 13 個の IP アドレスと vMotion ネットワーク用の 3 個の IP アドレスです。



重要 すべての IP アドレスは IPv4 である必要があります。HyperFlex は IPv6 アドレスをサポートしていません。

CIMC 管理 IP アドレス

サーバ	CIMC 管理 IP アドレス
サーバ 1 :	
サーバ 2 :	
サーバ 3 :	

サーバ	CIMC 管理 IP アドレス
サーバー 4:	
サブネット マスク	
ゲートウェイ	
DNS サーバ	
NTP サーバ (注) 適切な Intersight 接続を確保するためには、CIMC に NTP を設定する必要があります。	

ネットワークの IP アドレス



- (注) デフォルトでは、HX インストーラにより、ハイパーバイザデータネットワークとストレージコントローラデータネットワークに 169.254.1.X の範囲内の IP アドレスが自動的に割り当てられます。この IP サブネットをユーザーが設定することはできません。



- (注) スパニング ツリー PortFast トランク (トランク ポート) は、すべてのネットワーク ポートで有効にする必要があります。

PortFast の設定に失敗すると、ESXi の起動時に断続的に切断され、物理リンク障害時に必要なネットワークの再コンバージェンスよりも長く時間がかかります。

管理ネットワークの IP アドレス (ルーティング可能であること)	
ハイパーバイザ管理ネットワーク	ストレージコントローラの管理ネットワーク
サーバ 1 :	サーバ 1 :
サーバ 2 :	サーバ 2 :
サーバ 3 :	サーバ 3 :
サーバー 4:	サーバ 4:
ストレージ クラスタ管理 IP アドレス	クラスタ IP:
サブネット マスク	

管理ネットワークの IP アドレス (ルーティング可能であること)	
デフォルト ゲートウェイ	

VMware vMotion ネットワーク IP アドレス

vMotion サービスの場合、固有の VMKernel ポートを設定します。必要であれば、vMotion の管理 VLAN を使用している場合は vmk0 を再使用することもできます (非推奨)。

サーバ	vMotion ネットワークの IP アドレス (post_install スクリプトを使用して設定されている)
サーバ 1 :	
サーバ 2 :	
サーバ 3 :	
サーバ 4 :	
サブネット マスク	
ゲートウェイ	

VMware vCenter の構成



- (注) HyperFlex は標準ポートを介して vCenter と通信します。ポート 80 はリバース HTTP プロキシで使用されますが、TAC のサポートを受けて変更できます。ポート 443 は vCenter SDK へのセキュア通信に使用され、変更することはできません。

vCenter 管理ユーザ名 <i>username@domain</i>	
vCenter 管理パスワード	
vCenter データセンターの名前 (注) 既存のデータセンターオブジェクトを使用できます。データセンターが vCenter に存在しない場合は、作成されます。	

<p>VMware vSphere コンピューティング クラスタおよびストレージ クラスタの名前</p> <p>(注) vCenter に表示される クラスタ名。</p>	
--	--

ポート要件



重要 [Intersight の接続性 \(35 ページ\)](#) に記載されている前提条件に加えて、次のポート要件も満たしていることを確認します。

ネットワークがファイアウォールの背後にある場合は、標準のポート要件に加え、VMware には VMware ESXi および VMware vCenter に対するポートが推奨されます。

- CIP-M は、クラスタ管理 IP に使用します。
- SCVM は、コントローラ VM の管理 IP です。
- ESXi は、ハイパーバイザの管理 IP です。

HyperFlex ソリューションのコンポーネント通信に必要なポートの包括的なリストは、[HX Data Platform Security Hardening Guide](#) の付録 A に記載されています。



ヒント 標準設定がなく、異なるポート設定が必要な場合は、環境のカスタマイズについて、[表 C-5 ポートのリテラル値](#)を参照してください。

ネットワーク サービス



- (注)
- DNS サーバと NTP サーバは、HX ストレージクラスタの外側に配置する必要があります。
 - クラスタが適切に機能することを確認し、クラスタが Intersight を介して展開されたときに問題が発生しないようにするには、SCVM のホスト名の A および PTR DNS レコードを作成します。
 - 現時点では、信頼性の高いソースを提供するには、内部でホストされている NTP サーバを使用してください。
 - すべての DNS サーバは、展開を開始する前に、ESXi の各ホストについて順方向 (A) および逆方向 (PTR) の DNS レコードを事前設定しておく必要があります。DNS を前もって正しく設定しておけば、ESXi ホストを、IP アドレスではなく FQDN で vCenter に追加できます。
- この手順をスキップした場合には、ホストは IP アドレスで vCenter インベントリに追加され、ユーザは「[vCenter クラスタのノードの識別方法を IP から FQDN に変更する](#)」で説明されている手続きに従って、FQDN に変換することが必要になります。

DNS サーバ <Primary DNS Server IP address, Secondary DNS Server IP address, ...>	
NTP サーバ <Primary NTP Server IP address, Secondary NTP Server IP address, ...>	
タイムゾーン 例：US/Eastern、US/Pacific	

コネクテッド サービス

コネクテッドサービスの有効化 (推奨) [はい (Yes)] または [いいえ (No)] が必要	
サービス要求通知用の電子メール 例：name@company.com	

Proxy Server

- Intersight への直接接続が使用できない場合、プロキシサーバの使用は任意です。
- プロキシを使用する場合は、サーバを Intersight アカウントに要求するためにプロキシを使用するように、各サーバのデバイス コネクタを設定する必要があります。さらに、HyperFlex Data Platform を正常にダウンロードできるようにするには、HX クラスタ プロファイルでプロキシ情報を指定する必要があります。
- ユーザー名/パスワードの使用はオプションです。

プロキシが必要です:イエスマ またはノー	
Proxy Host	
プロキシポート (Proxy Port)	
Username	
パスワード	

ゲスト VM トラフィック

ゲスト VM トラフィックに関する考慮事項は、トポロジの選択に基づいて上記に示されます。通常、正しい vSwitch に適用される限り、必要に応じてゲスト ポート グループを作成できます。

- 10/25GE トポロジ: **vswitch-hx-vm-network** を使用して、新しい VM ポート グループを作成します。

Post_install スクリプトを実行して、クラスタ内のすべてのホスト上で正しい vSwitches に自動的に VLAN を追加することを推奨します。後ほど、任意の時点で新しいゲスト VLAN をクラスタに追加するには、**hx_post_install --vla** (スペースの後には 2 つのダッシュ) を実行します。

残りの vmnic またはサードパーティ製のネットワーク アダプタを使用する追加の vSwitches が作成される場合があります。HyperFlex によって定義された vSwitches に変更が加えられないように注意する必要があります。



- (注) ユーザーが作成した追加の vSwitches は、管理者単独で責任を有し、HyperFlex によって管理されません。

Intersight の接続性

Intersight の接続性に関する次の前提条件を考慮してください。

- HX サーバのセットに HX クラスタをインストールする前に、対応する Cisco IMC インスタンスのデバイス コネクタが Cisco Intersight に接続するように適切に設定され、登録されていることを確認します。
- インストールフェーズ中のポート 80、443、および 8089 を介した CIMC と vCenter 間の通信。
- すべてのデバイス コネクタは、*svc.intersight.com* を適切に解決でき、かつポート 443 のアウトバウンドで開始される HTTPS 接続を許可する必要があります。現在の HX インストーラバージョンでは、HTTP プロキシの使用がサポートされています。
- すべてのコントローラの VM 管理インターフェイスは、*svc.intersight.com* を適切に解決でき、ポート 443 のアウトバウンドで開始される HTTPS 接続を許可する必要があります。現在の HX インストーラバージョンは、インターネットへの直接接続がない場合、HTTP プロキシの使用をサポートしています。
- IP 接続 (L2 または L3) は、各サーバの CIMC 管理 IP から次のすべてに必要です。ESXi 管理インターフェイス、HyperFlex コントローラ VM 管理インターフェイス、vCenter サーバ。このパスのファイアウォールは、『[Hyperflex Hardening ガイド](#)』で説明されている必要なポートを許可するように設定する必要があります。
- HXDP リリース 3.5(2a) 以降、Intersight インストーラでは、HyperFlex サーバ上に工場出荷時にインストールされるコントローラ VM が不要になりました。

同じサーバに HyperFlex を再展開する場合、新しいコントローラ VM を Intersight からすべての ESXi ホストにダウンロードする必要があります。これには、各 ESXi ホストが *svc.intersight.com* を解決し、ポート 443 上の発信側で開始した HTTPS 接続を許可することが必要です。コントローラ VM のダウンロードにプロキシサーバを使用することはサポートされており、必要に応じて HyperFlex クラスタ プロファイルで設定できます。

- クラスタの展開後、継続的な管理のために Intersight 内で新しい HX クラスタが自動的に登録されます。

Cisco HyperFlex Edge 非表示クラウド監視

Cisco Hyperflex Edge 非表示クラウド監視は、監視 VM または調停ソフトウェアの必要性を排除する、Cisco Hyperflex Edge の導入における革新的なテクノロジーです。

Cisco Hyperflex Edge 非表示クラウド監視は、2 ノード HX Edge 展開にのみ必要です。監視には、追加のインフラストラクチャ、セットアップ、設定、バックアップ、パッチ、または管理は必要ありません。この機能は、2 ノード HyperFlex Edge のインストールの一部として自動的に設定されます。リモートサイトでのアウトバウンドアクセスは、相互に接続するために存在している必要があります (Intersight.com または Intersight 仮想アプライアンス)。HyperFlex Edge 2 ノード クラスタは、この接続が確立されていないと動作しません。

非表示クラウド監視機能の利点、運用、および障害のシナリオの詳細については、次を参照してください。 <https://www.cisco.com/c/dam/en/us/products/collateral/hyperconverged-infrastructure/hyperflex-hx-series/whitepaper-c11-741999.pdf>

Cisco HyperFlex Edge サーバーの注文

Cisco HyperFlex Edge サーバを注文する場合は、[HyperFlex Edge 仕様シート](#)の説明に従って、正しいコンポーネントを選択してください。ネットワーク トポロジの選択に注意して、目的の設定と一致することを確認します。ネットワーク トポロジの PID 選択の詳細については、仕様シートの補足資料セクションを参照してください。



第 4 章

2 ノード 2 ルーム展開用のインストール前 チェックリスト

• [2 ノード 2 ルームのネットワーク トポロジ \(73 ページ\)](#)

2 ノード 2 ルームのネットワーク トポロジ

2 ノード 2 ルームの使用例

HyperFlex Edge は、ワークロードの要件に応じて、多くの柔軟な導入オプションを提供しています。標準のトポロジについては、シングルスイッチ、デュアルスイッチ、1GE、10GE、および 25GE オプションがあり、[2 ノード ネットワーク トポロジの選択 \(6 ページ\)](#) および [3 ノードまたは 4 ノードのネットワーク トポロジの選択 \(38 ページ\)](#) で説明されています。一部の設計では、建物またはキャンパス内の 2 つの部屋に「引き延ばされた」2 ノードクラスタを配置する必要があります。このタイプのネットワークトポロジは、完全な HyperFlex ストレッチクラスタ導入と区別するために、2 ノード 2 ルーム設計とも呼ばれます。

この設計は、クラスタの可用性と特定の障害シナリオを許容する能力を高めるために選択されることがあります。シスコでは現在、このタイプのトポロジの導入を推奨しておらず、同じラック内に置かれる、適切に設計された 2 ノードクラスタを推奨しています。次に、このトポロジがシスコ推奨のベストプラクティスと見なされない理由をいくつか示します。

- 電源障害の問題は、信頼性の高い電源と無停電電源 (UPS) を使用すれば緩和できます。
- この設計では、より多くのシングルポイント障害が発生します。オーバーサブスクライブの可能性があり、適切な QoS の実装を必要とする、スイッチ間リンクを備えた追加のスイッチングインフラストラクチャが必要だからです。
- アップグレード手順が複雑になるため、すべてのコンポーネントをエンドツーエンドでアップグレードするように慎重に計画する必要があります。
- HyperFlex ストレッチクラスタと同じレベルのミッションクリティカルなアプリケーションの可用性を提供できません (詳細については、[Cisco HyperFlex Systems Stretched Cluster Guide、Release 4.5](#) を参照してください)。HyperFlex Edge は Edge ワークロードを実行す

るように設計されており、同じパフォーマンス、データ復元力、および可用性の保証を提供しません。ミッションクリティカルなアプリケーションを実行するときには、適切なストレッチ クラスタを展開してください。

- 10GE エンドツーエンド、最大 1.5ms RTT、および Intersight またはローカル監視への独立したネットワークパスの要件があります（以下に詳細を記載します）
- 本来はシンプルな設計の、全体的な複雑さが高くなります

2ノード2ルーム トポロジでは、本来は単純な手段（たとえば、デュアル冗長スイッチ、冗長電源/UPS など）で軽減できるはずの、不要な複雑さが環境に追加されるため、意図せずに可用性が低下する可能性があります。

これらのベストプラクティスの推奨事項はありますが、このトポロジを選択して HyperFlex Edgeを展開することは可能であり、完全にサポートされています。この章の残りの部分では、このようなトポロジを展開するためのさまざまな要件と詳細について説明します。



- (注) 2ノード2ルーム トポロジは、2つのコンバージドノードを超えて拡張することはできません。以前の章で説明したように、他の 10GE+ トポロジは、より大きなクラスタに拡張できます。将来クラスタの拡張が必要になる可能性がある場合は、このトポロジを展開しないでください。

2ノード2ルームの要件

2ノード2ルームの展開を計画する場合は、次の要件を満たす必要があります。

- ネットワーキング速度は、エンドツーエンドで 10/25GE 以上である必要があります。これは、すべてのサーバがネイティブ 10/25GE を使用してトップ オブ ラック (ToR) スイッチに接続し、すべてのスイッチが少なくとも 1つの 10GE インターフェイスで相互接続される必要があることを意味します。
- ラウンドトリップ時間 (RTT) とは、トラフィックが両方向に移動するのにかかる時間ですが、これは各サーバルーム間で 1.5ms を超えてはなりません。このしきい値を超えると、ストレージクラスタのパフォーマンスが大幅に低下します。最適化されたローカル読み取り用のサイト親和性を備えた HyperFlex ストレッチ クラスタとは異なり、2ノード2ルーム設計のすべての読み取りと書き込みはスイッチ間リンク (ISL) を通過するので、パフォーマンスはネットワーク遅延に直接比例します。これらの理由から、このトポロジはキャンパスの距離を超えて使用しないでください（例：1 km 未満）。
- 他のバックグラウンドトラフィックが ISL を飽和させ、ストレージのパフォーマンスに影響を与えないように、ストレージデータ ネットワークには最低限の Quality of Service (QoS) を実装する必要があります。付録には、Catalyst 9300 スイッチのサンプル QoS 設定が含まれています。
- 両方のルームには、クラスタ監視として機能する Intersight (SaaS またはアプライアンス) への独立したネットワークパスが必要です。独立したパスがないと、どちらの部屋で損失

が生じた場合でも、許容できない問題になります。たとえば、ルーム #1 とルーム #2 のインターネット接続がルーム #1 から提供されている場合、ルーム #1 に障害が発生すると、ルーム #2 のインターネットは動作できなくなります。このような厳格な要件があるため、一部の環境では 2 ノード 2 ルーム設計を使用できません。

- ローカル監視は、設計で使用することもできます。この場合、同じ原則が適用されます。ローカルの監視サーバに到達できるようにするには、両方のルームが互いに依存しない独立したパスを持つ必要があります。
- HyperFlex Edge 2 ノード 2 ルーム トポロジは、HyperFlex Data Platform (HXDP) リリース 4.5 (1a) で導入されたもので、それ以降でサポートされています。

2 ノード 2 ルームのネットワーク トポロジの選択

開始するには、以下の使用可能なネットワーク トポロジのいずれかを選択します。トポロジは、シスコの推奨事項に基づいて優先順位順に表示されます。

- [10 または 25 ギガビット イーサネット トポロジ \(75 ページ\)](#)
- [ルーム単位トポロジでの 10 または 25 ギガビット イーサネット スタック スイッチ \(78 ページ\)](#)
- [ルーム単位トポロジでの 10 または 25 ギガビット イーサネット シングル スイッチ \(81 ページ\)](#)

物理ネットワークとケーブルのセクションが完了したら、[ネットワークの共通要件チェックリスト \(28 ページ\)](#) に進みます。

10 または 25 ギガビット イーサネット トポロジ

10 または 25 ギガビット イーサネット トポロジ

クロス接続の 10 または 25 ギガビット イーサネット (GE) スイッチ トポロジは、ルーム、スイッチ、リンクおよびポートの障害から保護する、フル冗長型のデザインを提供します。各ルームに 1 つの 10/25GE スイッチが必要です。

このトポロジでは、各サーバが両方のルームに直接クロス接続されます。これにより、専用リンクが提供され、スイッチ間リンク (ISL) へのオーバーサブスクリプションが防止されます。このトポロジでは、サーバリンクの障害発生時に高帯域幅を処理するために、各ルーム間に最低 10GE ISL が必要です。

10/25GE クロス接続トポロジ用物理ネットワークとケーブル接続

それぞれのルームには、VLAN 機能を備えたマネージド 10GE スイッチが必要です。Cisco は、Catalyst および Nexus スイッチングプラットフォームのリファレンス構成を完全にテストし、提供します。これらのスイッチのいずれかを選択すると、最高レベルの互換性が提供され、円滑な展開とシームレスな継続的運用が可能になります。

それぞれのルームには、1つのスイッチ、および2つの10/25GEポート、1つの1GEポート（CIMC管理用）、およびサーバごとに1つのCisco VIC 1457が必要です。冗長性は、ルームレベルで提供されます。いずれかのルームの損失および小規模な障害（スイッチ障害、リンク障害、ポート障害など）を許容できます。

10/25GE クロス接続トポロジの要件

展開を開始する前に、両方のルームで次の要件を満たす必要があります。

- サーバごとの専用1ギガビットイーサネット (GE) Cisco IMC 管理ポート (推奨)
- 専用 Cisco IMC 管理ポート (お客様が提供) 用の2個の1GE ToR スイッチポートと、2本のカテゴリ6イーサネットケーブル
- Cisco VIC 1457 (各サーバの MLOM スロットに取り付けられている)
- 旧世代の Cisco VIC ハードウェアは、2ノードの HX Edge クラスタではサポートされていません。
- 4個の10/25GE ToR スイッチポートおよび4本の10/25GE SFP+またはSFP28ケーブル (お客様が提供。選択したケーブルがスイッチモデルと互換性があることを確認します。)
- Cisco VIC 1457 は、10GE または 25GE のインターフェイス速度をサポートします。
- Cisco VIC 1457 は、40GE のインターフェイス速度をサポートしていません。

25GE を使用する HX Edge クラスタの要件



- (注) 25GE モードを使用するには、通常、選択したケーブルのタイプと長さに応じて、前方誤り訂正 (FEC) を使用する必要があります。デフォルトでは、VIC 1400 シリーズは CL91 FEC モードで設定されます (Cisco IMC UI で使用可能な場合、FEC モード「auto」は CL91 と同じです)。自動 FEC ネゴシエーションはサポートされません。特定のスイッチでリンクステートをアップにするには、この FEC モードに合わせて手動で設定する必要があります。リンクをアップにするには、スイッチと VIC ポートの両方で FEC モードが一致している必要があります。使用中のスイッチが CL91 をサポートしていない場合、スイッチで使用可能な FEC モードと一致させて、VIC ポートが CL74 を使用するように設定できます。これには、[VIC 設定 (VIC configuration)] タブの [CIMC UI] で、手動で FEC モードを変更する必要があります。HyperFlex Edge の展開は、スイッチと VIC ポートからリンクステートがアップになったと報告されるまで、開始しないでください。CL74 は FC-FEC (ファイアコード) と呼ばれ、CL91 は RS-FEC (リードソロモン) と呼ばれています。Cisco IMC GUI を使用して VIC で設定されている FEC モードを変更する方法については、[Cisco UCS C シリーズ統合管理コントローラ、リリース 4.1 GUI コンフィギュレーションガイド](#)を参照してください。

10/25 ギガビットイーサネットクロス接続の物理的なケーブル接続



警告 適切なケーブル配線は、ネットワークの完全な冗長性を確保するために重要です。

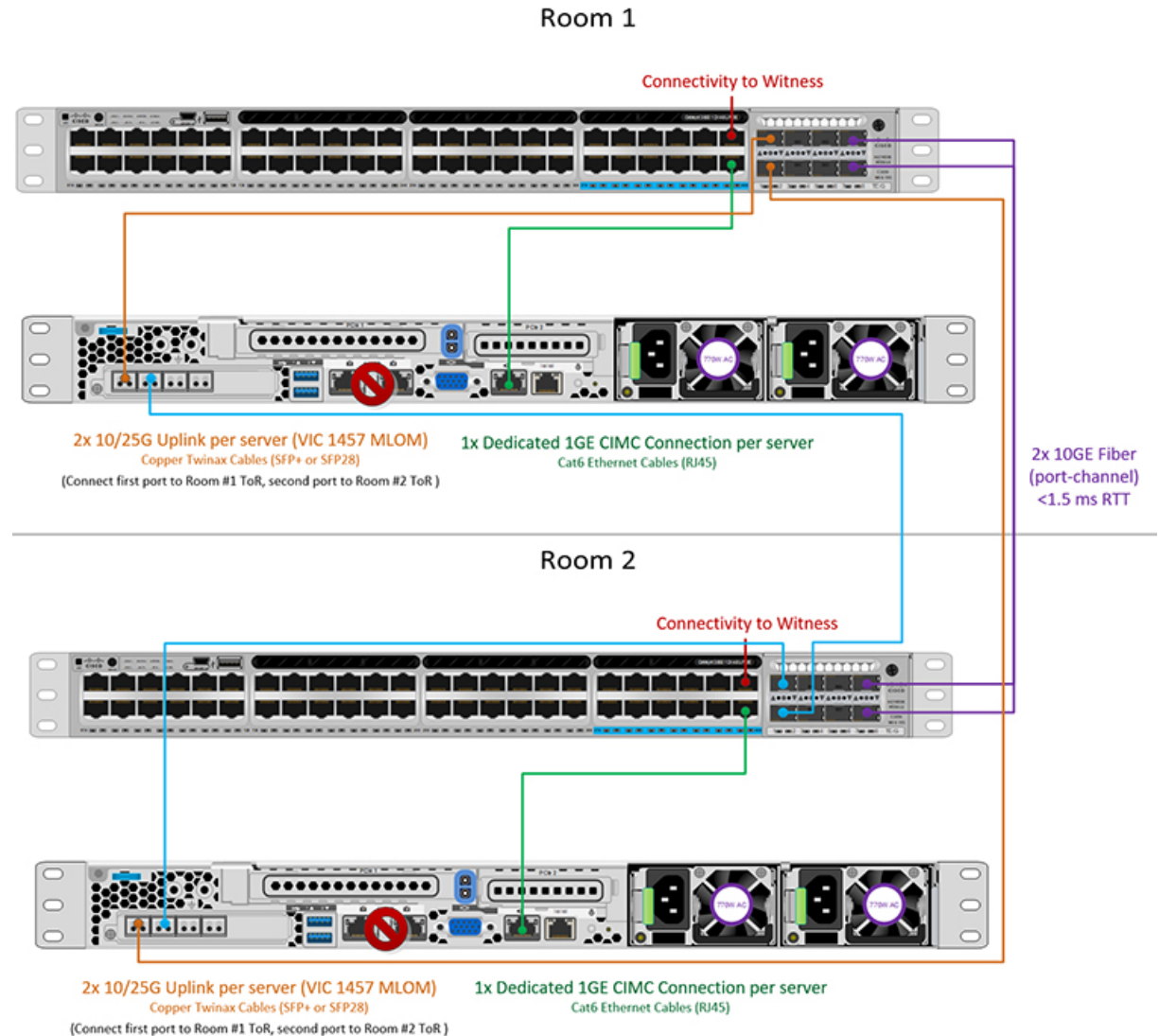
- 専用の Cisco IMC を使用している場合は、各サーバの 1GE 管理ポート（サーバの背面にある「M」というラベルが付いた）をローカルスイッチに接続します。
- 各サーバの Cisco VIC の 4 つの 10/25GE ポートのうち 1 つを、ルーム 1 の同一の ToR スイッチに接続します。
 - 同じスイッチに接続するには、各サーバで同じポート番号を使用します。



(注) 同じ VIC ポート番号を使用しない場合、サーバ間のトラフィックに対して余分なホップが発生し、2 つのスイッチ間で不必要に帯域幅が消費されます。

- 各サーバの Cisco VIC の 2 番目の 10/25GE ポートを、ルーム 2 の ToR スイッチに接続します。
- クラスターのインストール前に追加の 10/25GE ポートを接続しないでください。クラスター展開後、追加で 2 つの 10/25GE ポートをゲスト VM トラフィックにオプションで使用することができます。
- 各スイッチに、Intersight またはローカル監視サーバへの独立したネットワークパスがあることを確認します。

2 ノード 2 ルーム クロス接続



ルーム単位トポロジでの 10 または 25 ギガビットイーサネット スタック スイッチ

ルーム単位トポロジでの 10 または 25 ギガビットイーサネット スタック スイッチ

この 10 または 25 ギガビットイーサネット (GE) スイッチトポロジは、ルーム、スイッチ、リンクおよびポートの障害から保護する、フル冗長型のデザインを提供します。各ルームには、少なくとも 2 台の 10/25GE スイッチのスイッチスタックが必要です。スイッチスタックが使用できない場合は、デュアルスタンドアロンスイッチを組み合わせることで同様の結果を得ることができます。各ルームの 2 台のスイッチ間、およびルーム間の両方のスイッチスタック間に十分な帯域幅があることを確認します。

このトポロジでは、各サーバは各ルームのローカルスイッチだけに直接接続されます。クロス接続トポロジとは異なり、ルーム間のすべてのクラスタストレージと管理トラフィックを伝送

するためのコンポーネントとして、スイッチ間リンク (ISL) が重要な役割を果たします。ISL は、最小 10GE で動作し、最大 RTT 遅延は 1.5ms である必要があります。また、リンクが飽和状態にならないように、ポートチャネル内の複数のリンクで構成する必要があります。このトポロジでは、2つのルーム間でストレージトラフィックが他のすべてのバックグラウンドトラフィックとともに混在するため、ストレージデータトラフィックにサービス品質 (QoS) を実装することが不可欠です。HyperFlex ストレージの信頼性とパフォーマンスを維持するには、ストレージトラフィックに何らかの優先度キューイングを実装する必要があります。

10/25 ギガビットイーサネットスタックスイッチの物理的なケーブル接続

各ルームには、VLAN 機能を備えた管理対象 10GE スwitch のペアが必要です。Cisco は、Catalyst および Nexus スwitchングプラットフォームのリファレンス構成を完全にテストし、提供します。これらのスイッチのいずれかを選択すると、最高レベルの互換性が提供され、円滑な展開とシームレスな継続的運用が可能になります。

それぞれのルームには、デュアルまたはスタック スwitch、および 2 つの 10/25GE ポート、CIMC 管理用の 1 つの 1 GE ポート、そしてサーバごとに 1 つの Cisco VIC 1457 サーバが必要です。冗長性は、ルームレベルで提供されます。いずれかのルームの損失および小規模な障害 (スイッチ障害、リンク障害、ポート障害など) を許容できます。

10/25GE スタック スwitch トポロジの要件

展開を開始する前に、両方のルームで次の要件を満たす必要があります。

- サーバごとの専用 1 ギガビットイーサネット (GE) Cisco IMC 管理ポート (推奨)
- 専用 Cisco IMC 管理ポート (お客様が提供) 用の 2 個の 1GE ToR スwitch ポートと、2 本のカテゴリ 6 イーサネットケーブル
- Cisco VIC 1457 (各サーバの MLOM スロットに取り付けられている)
- 旧世代の Cisco VIC ハードウェアは、2 ノードの HX Edge クラスタではサポートされていません。
- 4 個の 10/25GE ToR スwitch ポートおよび 4 本の 10/25GE SFP + または SFP28 ケーブル (お客様が提供。選択したケーブルがス위치モデルと互換性があることを確認します。)
- Cisco VIC 1457 は、10GE または 25GE のインターフェイス速度をサポートします。
- Cisco VIC 1457 は、40GE のインターフェイス速度をサポートしていません。

25GE を使用する HX Edge クラスタの要件



- (注) 25GE モードを使用するには、通常、選択したケーブルのタイプと長さに応じて、前方誤り訂正 (FEC) を使用する必要があります。デフォルトでは、VIC 1400 シリーズは CL91 FEC モードで設定されます (Cisco IMC UI で使用可能な場合、FEC モード「auto」は CL91 と同じです)。自動 FEC ネゴシエーションはサポートされません。特定のスイッチでリンク ステートをアップにするには、この FEC モードに合わせて手動で設定する必要があります。リンクをアップにするには、スイッチと VIC ポートの両方で FEC モードが一致している必要があります。使用中のスイッチが CL91 をサポートしていない場合、スイッチで使用可能な FEC モードと一致させて、VIC ポートが CL74 を使用するように設定できます。これには、[VIC 設定 (VIC configuration)] タブの [CIMC UI] で、手動で FEC モードを変更する必要があります。HyperFlex Edge の展開は、スイッチと VIC ポートからリンク ステートがアップになったと報告されるまで、開始しないでください。CL74 は FC-FEC (ファイアコード) と呼ばれ、CL91 は RS-FEC (リードソロモン) と呼ばれています。Cisco IMC GUI を使用して VIC で設定されている FEC モードを変更する方法については、[Cisco UCS C シリーズ統合管理コントローラ、リリース 4.1 GUI コンフィギュレーションガイド](#)を参照してください。

ルーム単位トポロジでの 10/25GE スタック スイッチの物理ネットワークとケーブル接続



警告 適切なケーブル配線は、ネットワークの完全な冗長性を確保するために重要です。

デュアルまたはスタック スイッチを使用して展開するには (ビジュアル レイアウトについては、次の図を参照してください)。

- 専用の Cisco IMC を使用している場合は、各サーバ (サーバの背面に「M」というラベルが付いている) の 1GE 管理ポートを 2 つのスイッチのいずれかに接続します。
- 各サーバの Cisco VIC の 4 つの 10/25GE ポートのうち 1 つを、**同じルームの**同一の ToR スイッチに接続します。
 - 同じスイッチに接続するには、各サーバで同じポート番号を使用します。

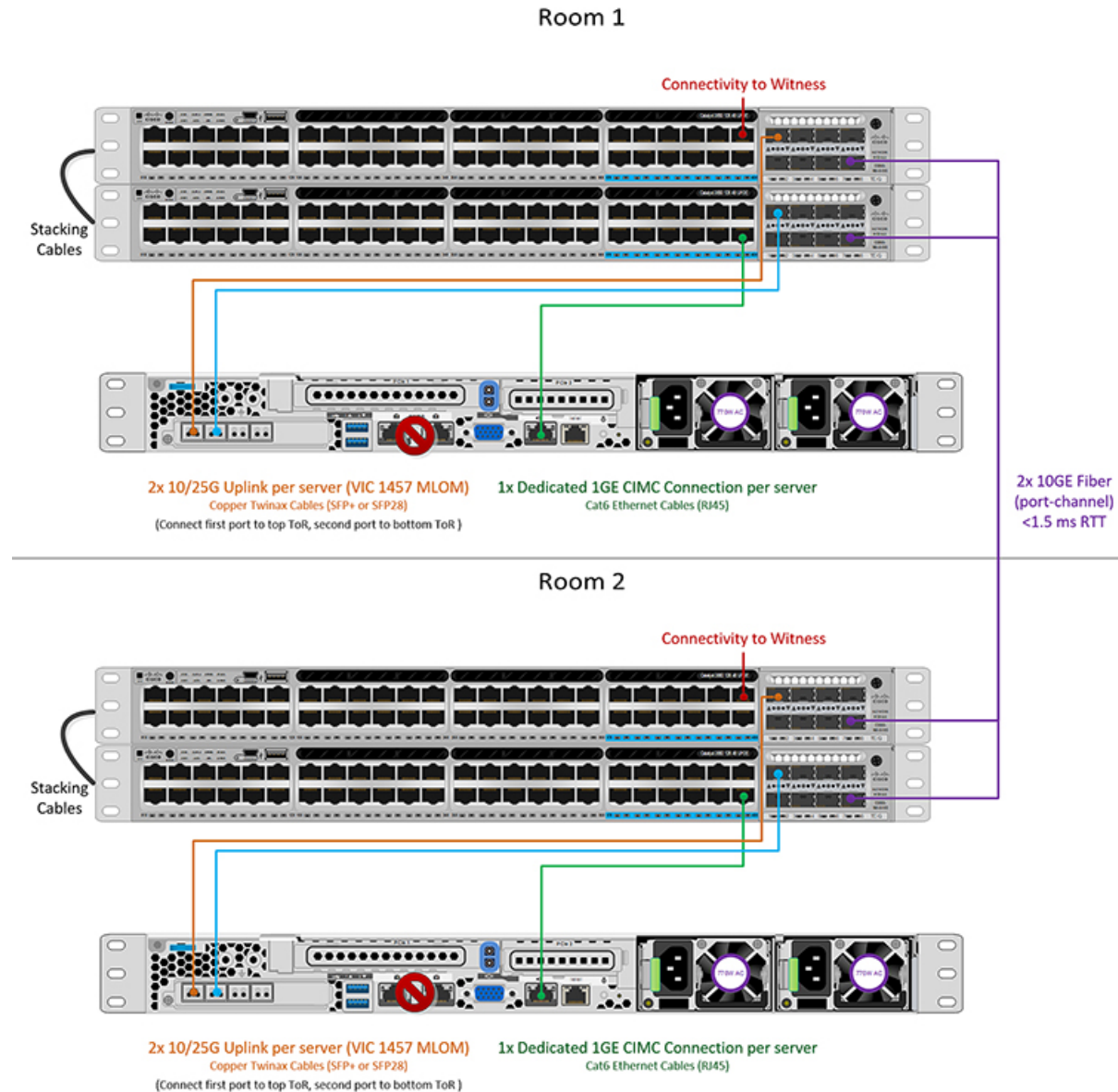


- (注) 同じ VIC ポート番号を使用しない場合、サーバ間のトラフィックに対して余分なホップが発生し、2 つのスイッチ間で不必要に帯域幅が消費されます。

- 各サーバの Cisco VIC の 2 番目の 10/25GE ポートを、**同じルームの** ToR スイッチに接続します。同じスイッチに接続するには、各サーバで同じポート番号を使用します。
- クラスタのインストール前に追加の 10/25GE ポートを接続しないでください。クラスタ展開後、追加で 2 つの 10/25GE ポートをゲスト VM トラフィックにオプションで使用することができます。

- 各スイッチに、Intersight または ローカル 監視サーバへの独立したネットワークパスがあることを確認します。

2 ノード 2 ルーム デュアル/スタック スイッチ



ルーム単位トポロジでの 10 または 25 ギガビットイーサネットシングルスイッチ

ルーム単位トポロジでの 10 または 25 ギガビットイーサネットシングルスイッチ

この 10 または 25 ギガビットイーサネット (GE) スイッチ トポロジは、ルーム、スイッチ、リンクおよびポートの障害から保護する、フル冗長型のデザインを提供します。各ルームに 1 つ

10/25 ギガビットイーサネット シングルスイッチの物理的なケーブル接続

の 10/25GE スイッチが必要です。ルームを結ぶ 2 台のスイッチ間に十分な帯域幅があることを確認します。

このトポロジでは、各サーバは各ルームのローカルスイッチに直接接続されます。クロス接続トポロジとは異なり、ルーム間のすべてのクラスタストレージと管理トラフィックを伝送するためのコンポーネントとして、スイッチ間リンク (ISL) が重要な役割を果たします。ISL は、最小 10GE で動作し、最大 RTT 遅延は 1.5ms である必要があります。また、リンクが飽和状態にならないように、ポートチャネル内の複数のリンクで構成する必要があります。このトポロジでは、2つのルーム間でストレージトラフィックが他のすべてのバックグラウンドトラフィックとともに混在するため、ストレージデータトラフィックにサービス品質 (QoS) を実装することが不可欠です。HyperFlex ストレージの信頼性とパフォーマンスを維持するには、ストレージトラフィックに何らかの優先度キューイングを実装する必要があります。

10/25 ギガビットイーサネット シングルスイッチの物理的なケーブル接続



警告 適切なケーブル配線は、ネットワークの完全な冗長性を確保するために重要です。

ルームごとに 1 つのスイッチを試用して展開する場合 (レイアウトについては、次の図を参照してください)。

- 専用の Cisco IMC を使用している場合は、各サーバの 1GE 管理ポート (サーバの背面にある「M」というラベルが付いた) をローカルスイッチに接続します。
- 各サーバの Cisco VIC の 4 つの 10/25GE ポートのうち 1 つを、**同じルームの**同一の ToR スイッチに接続します。
- 各サーバの Cisco VIC の 2 番目の 10/25GE ポートを、**同じルームの** ToR スイッチに接続します。
- クラスターのインストール前に追加の 10/25GE ポートを接続しないでください。クラスタ展開後、追加で 2 つの 10/25GE ポートをゲスト VM トラフィックにオプションで使用することができます。
- 各スイッチに、Intersight またはローカル監視サーバへの独立したネットワークパスがあることを確認します。

10/25GE シングル スイッチ トポロジの要件

展開を開始する前に、両方のルームで次の要件を満たす必要があります。

- サーバごとの専用 1 ギガビット イーサネット (GE) Cisco IMC 管理ポート (推奨)
- 専用 Cisco IMC 管理ポート (お客様が提供) 用の 2 個の 1GE ToR スイッチ ポートと、2 本のカテゴリ 6 イーサネット ケーブル
- Cisco VIC 1457 (各サーバの MLOM スロットに取り付けられている)
- 旧世代の Cisco VIC ハードウェアは、2 ノードの HX Edge クラスタではサポートされていません。
- 4 個の 10/25GE ToR スイッチ ポートおよび 4 本の 10/25GE SFP+ または SFP28 ケーブル (お客様が提供。選択したケーブルがスイッチモデルと互換性があることを確認します。)
- Cisco VIC 1457 は、10GE または 25GE のインターフェイス速度をサポートします。
- Cisco VIC 1457 は、40GE のインターフェイス速度をサポートしていません。

25GE を使用する HX Edge クラスタの要件



- (注) 25GE モードを使用するには、通常、選択したケーブルのタイプと長さに応じて、前方誤り訂正 (FEC) を使用する必要があります。デフォルトでは、VIC 1400 シリーズは CL91 FEC モードで設定されます (Cisco IMC UI で使用可能な場合、FEC モード「auto」は CL91 と同じです)。自動 FEC ネゴシエーションはサポートされません。特定のスイッチでリンク ステートをアップにするには、この FEC モードに合わせて手動で設定する必要があります。リンクをアップにするには、スイッチと VIC ポートの両方で FEC モードが一致している必要があります。使用中のスイッチが CL91 をサポートしていない場合、スイッチで使用可能な FEC モードと一致させて、VIC ポートが CL74 を使用するように設定できます。これには、[VIC 設定 (VIC configuration)] タブの [CIMC UI] で、手動で FEC モードを変更する必要があります。HyperFlex Edge の展開は、スイッチと VIC ポートからリンク ステータスがアップになったと報告されるまで、開始しないでください。CL74 は FC-FEC (ファイアコード) と呼ばれ、CL91 は RS-FEC (リードソロモン) と呼ばれています。Cisco IMC GUI を使用して VIC で設定されている FEC モードを変更する方法については、[Cisco UCS C シリーズ統合管理コントローラ、リリース 4.1 GUI コンフィギュレーションガイド](#)を参照してください。

すべての 2 ノード 2 ルーム トポロジの Cisco IMC 接続

2 ノード 10/25 ギガビット イーサネット (GE) トポロジに、次の Cisco IMC 接続オプションのいずれかを選択します。

- 専用の 1GE Cisco IMC 管理ポートを使用することが推奨されます。このオプションには追加のポートとケーブルが必要ですが、ネットワークの競合を防ぎ、各物理サーバへのアウト オブ バンド アクセスを常にオンにすることができます。

- 共有 LOM 拡張モード (EXT) の使用。このモードでは、シングルワイヤ管理が使用され、Cisco IMC トラフィックが 10/25GE VIC 接続に多重化されます。このモードで操作する場合、トラフィックの複数のストリームが同じ物理リンク上で共有され、妨害のない到達可能性は保証されません。この展開オプションは推奨されません。
- ファブリック インターコネクトベース環境では、シングルワイヤ管理を使用する場合、内蔵 QoS により Cisco IMC およびサーバ管理への妨害のないアクセスが保証されます。HyperFlex Edge 環境では、QoS が適用されないため、専用管理ポートの使用が推奨されません。
- Cisco IMC に IPv4 管理アドレスを割り当てます。詳細については、対応する Cisco UCS C シリーズサーバの [Server Installation and Service Guide](#) の手順を参照してください。HyperFlex は IPv6 アドレスをサポートしていません。

10/25GE VIC ベースのスイッチ構成の注意事項

最低でも 3 つの VLAN が必要です。

- 次の条件で 1 VLAN: VMware ESXi 管理、ストレージコントローラ VM 管理および Cisco IMC 管理。
 - VMware ESXi 管理およびストレージコントローラ VM 管理は、同じサブネットおよび VLAN に存在する必要があります
 - 専用 Cisco IMC 管理ポートは、上記の管理インターフェイスと同じ VLAN を共有できます。または、オプションで専用サブネットおよび VLAN を使用できます。別の VLAN を使用している場合、L3 接続が上記の管理 VLAN に必要です。また、Intersight 接続要件を満たす必要があります。
 - Cisco IMC 管理の共有 LOM 拡張モードを使用する場合は、専用の VLAN が推奨されます。
- Cisco HyperFlex のストレージトラフィック用 1 VLAN これは、独立した、またはルーティングされていない VLAN である必要があります。固有である必要があります、管理 VLAN と重複することはできません。
- vMotion トラフィック用 1 VLAN これは、独立した、またはルーティングされていない VLAN にすることができます。



(注) これらの VLAN の必要性を縮小したり、削除したりすることはできません。このインストールが試行された場合は失敗します。

- ゲスト VM トラフィックには、追加の VLAN が必要です。これらの VLAN は、ESXi の追加ポートグループとして設定され、ToR スイッチでポートに面するすべての接続をリンクおよび許可する必要があります。

- これらの追加ゲスト VM VLAN はオプションです。シンプルなネットワーク設計の維持を望む環境では、ゲスト VM トラフィックに上記の同じ管理 VLAN を使用できます。



- (注) Cisco VIC の特性は、同じ物理ポートから複数の vNICs から切り離されているため、同じホスト上で実行されているインターフェイスまたはサービスに L2 で通信するために、vswitch-hx-vm-network 上でゲスト VM トラフィックを設定することはできません。a) 別の VLAN を使用し L3 ルーティングを実行するか、b) 管理インターフェイスへのアクセスが必要なゲスト VM が vswitch-hx-inband-mgmt vSwitch に配置されていることを推奨します。一般に、vm-network vSwitch を除き、ゲスト VM を HyperFlex で設定された vSwitches のいずれにも配置しないでください。使用例としては、いずれかのノードで vCenter を実行する必要があり、実行している ESXi ホストを管理するための接続が必要な場合などがあります。この場合は、上記の推奨事項のいずれかを使用して、接続が中断されないようにします。

- Cisco VIC に接続されているスイッチポートは、パスが許可された適切な VLAN を使用して、トランク モードで設定する必要があります。
- 専用 Cisco IMC 管理ポートに接続されているスイッチポートは、適切な VLAN で「アクセス モード」で設定する必要があります。
- すべてのクラスタ トラフィックは、10/25GE トポロジ内の ToR スイッチを通過します。
- スパニング ツリー PortFast トランク (トランク ポート) は、すべてのネットワーク ポートで有効にする必要があります。



- (注) PortFast の設定に失敗すると、ESXi の起動時に断続的に切断され、物理リンク障害時に必要なネットワークの再コンバージェンスよりも長く時間がかかります。

その他の考慮事項

- 必要に応じて、HX Edge ノードにサードパーティ製の NIC カードをさらにインストールできます。ネットワーク ガイドへのリンクについては、第 1 章の項を参照してください。
- VIC 以外のすべてのインターフェイスは、インストールが完了するまでシャットダウンするか、ケーブルを切断している必要があります。
- MLOM スロットでは、HX Edge ノードごとに 1 つの VIC のみがサポートされます。PCIe ベース VIC アダプタは、HX Edge ノードではサポートされていません。

2 ノード 10/25GE VIC ベース トポロジの仮想ネットワーク設計

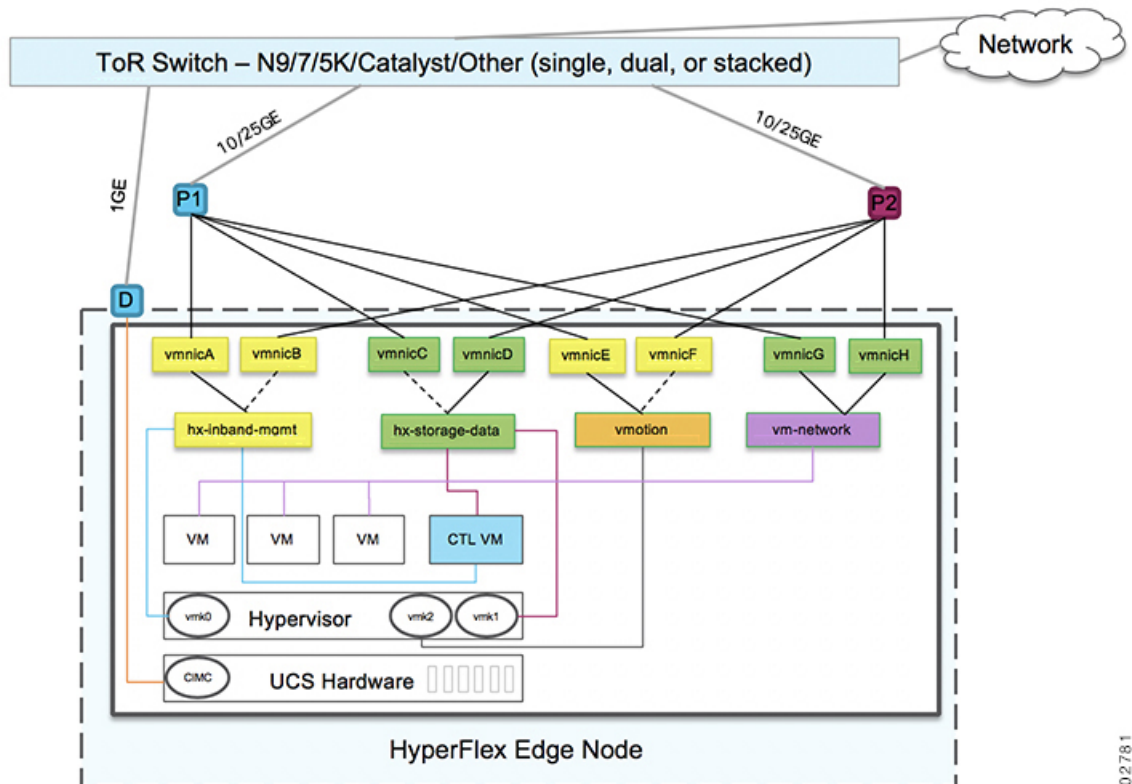
このセクションでは、仮想ネットワーク セットアップについて説明しています。HyperFlex 展開プロセスにより自動で仮想ネットワークがセットアップされるため、アクションは必要ありません。これらの詳細は、情報およびトラブルシューティング目的で下記に記載されています。

仮想スイッチ

vSwitch が 4 つ必要です。

- **vswitch-hx-inband-mgmt** : ESXi 管理 (vmk0)、ストレージコントローラ管理ネットワーク
- **vswitch-hx-storage-data** : ESXi ストレージインターフェイス (vmk1)、HX ストレージコントローラ データ ネットワーク
- **vmotion**—vMotion インターフェイス (vmk2)
- **vswitch-hx-vm-network** : VM ゲスト ポート グループ

ネットワーク トポロジ (Network Topology)



502781

フェールオーバーの順序：

- **vswitch-hx-inband-mgmt**：vSwitch 全体がアクティブ/スタンバイに設定されます。デフォルトでは、すべてのサービスが1つのアップリンクポートを使用し、必要に応じてフェールオーバーされます。
- **vswitch-hx-storage-data**：HyperFlex ストレージデータ ネットワークと vmk1 は、インバンド管理および vmotion vSwitches としての逆のフェールオーバー順序を使用して、トラフィックの負荷分散を行います。
- **vmotion**：vMotion VMKernel ポート (vmk2) は post_install スクリプトの使用時に設定されます。フェールオーバーの順序は、アクティブ/スタンバイに設定されます。
- **vswitch-hx-vm-network**：vSwitch がアクティブ/アクティブに設定されます。必要に応じて、個々のポート グループを上書きできます。

Quality of Service (QoS)

この章に記載されているすべてのトポロジでは、少なくとも HyperFlex ストレージデータ トラフィックに QoS を実装することを強く推奨します。これらの 2 ノード 2 ルーム構成は、2 つの HyperFlex ノード間でストレージトラフィックを伝送するためにサイト間リンク (ISL) に大きく依存していますが、このリンクは他のバックグラウンドトラフィックによって飽和状態になる可能性があります。次のことを推奨します。

- ISL に十分な帯域幅とリンク冗長性を確保します。ポートチャネルで複数の高帯域幅リンクを使用すれば、ルーム間のすべてのタイプのトラフィックに十分なキャパシティを確保できるため、QoS の必要性を軽減できます。速度のミスマッチによってネットワークのボトルネックが発生する可能性があるため、エンドツーエンドのストレージパスでのリンク速度のミスマッチを回避します。
- IP アドレスに基づいてスイッチへの着信トラフィックを分類します。HyperFlex Edge はトラフィックの事前マーキングを行わないので、トラフィックの分類はスイッチの役割です。この分類には、HyperFlex Data Platform ストレージネットワークの IP アドレスを使用します。通常、これらの IP アドレスは 169.254.xx の範囲に /24 ネットワークとして存在します。適切な範囲を見つけるには、vCenter でコントローラ VM の設定を調べるか、コントローラ VM で ifconfig コマンドを実行し、eth1 インターフェイスで使用されているサブネットを確認します。
- /24 サブネット全体をマッチさせることをお勧めします。これにより、より多くのノードでクラスターが拡張されても、すべてのストレージトラフィックが適切に分類され続けるようになります。
- 環境のニーズに応じてストレージトラフィックをマークします。Catalyst 9000 の設定例では、DSCP EF が使用されます。エンドツーエンド QoS は、DSCP ヘッダー値のみを使用して実現されます。
- スイッチプラットフォームの機能に基づくキューを設定します。Catalyst 9000 の例では、プライオリティキューの1つを使用して、サイト間リンク全体で HX ストレージトラフィック (EF とマーク) を優先します。HyperFlex ストレージトラフィックは、低遅延で高帯域

幅の高優先度キューで最高のパフォーマンスを発揮します。キューの割り当て済みバッファを増やすと、リンクの伝送遅延がある場合の packets 損失を減らすのにも役立ちます。

- 入力インターフェイス（マーキング用）と出力インターフェイス（キューイング用）に QoS 設定を適用します。
- 管理トラフィック、vMotion、およびアプリケーショントラフィックに必要な追加の QoS 設定を適用します。次の順序でトラフィックに優先順位を付けることをお勧めします。
 1. 管理 : DSCP CS6
 2. VM またはアプリケーショントラフィック : DSCP CS4
 3. vMotion – DSCP CS0

上記の DSCP 値を推奨します。ただし、環境のニーズを満たすために必要に応じて任意の値を使用できます。トラフィックのタイプごとに、IP 範囲に基づいてマーキング用の ACL を作成します。それからの ACL とマッチするクラスマップを作成します。既存のマーキングポリシークラスに追加し、設定アクションを指定します。最後に、DSCP マーキングとマッチし、必要な帯域幅を指定するトラフィックタイプごとの専用クラスで出力キューイングポリシーを更新します。

10GBASE-T 銅線サポート

HX Edge は、10G 銅線 (RJ45) ポートを備えたスイッチで使用する Cisco 銅線 10G トランシーバ (SFP-10G-TX) の使用をサポートしています。この章に記載されているすべての 10GE トポロジで、サポートされている Twinax、光ファイバ、または 10G 銅線トランシーバを使用できます。サポートされている光ファイバとケーブルの詳細については、[Cisco UCS Virtual Interface Card 1400/14000 Series Data Sheet](#) を参照してください。

制限

HyperFlex Edge で SFP-10G-TX トランシーバを使用する場合は、次の制限が適用されます。

- Cisco IMC ファームウェアバージョン 4.1(3d) および HyperFlex Data Platform バージョン 4.5(2a) 以上。
- VIC ごとに最大 2 つの SFP-10G-TX を使用できます。追加の 2 つのポートは使用しないでください。
- サーバは、Cisco Card または共有 LOM 拡張 NIC モードを使用しないでください。専用または共有 LOM NIC モードのみを使用してください。

ネットワークの共通要件チェックリスト

インストールを開始する前に、お使いの環境が次の特定のソフトウェアおよびハードウェア要件を満たしていることを確認します。

VLAN の要件



重要 予約済み VLAN ID : 指定する VLAN ID は、HyperFlex ノードが接続されている Top of Rack (ToR) スイッチでサポートされている必要があります。たとえば、VLAN ID 3968～4095 は Nexus スイッチによって予約され、VLAN ID 1002～1005 は Catalyst スイッチによって予約されています。HyperFlex で使用する VLAN ID を決定する前に、その同じ VLAN ID がスイッチで使用可能であることを確認してください。

ネットワーク	VLAN ID	説明
次の各ネットワークに個別のサブネットと VLAN を使用します。		
VMware ESXi および Cisco HyperFlex 管理用 VLAN		ESXi、HyperFlex、および VMware vCenter 間の管理トラフィック用に使用され、ルーティング可能な必要があります。 (注) この VLAN は、Intersight にアクセスできる必要があります(2 ノードの展開には、Intersight が必要です)。
CIMC VLAN		管理 VLAN と同じまたは異なる VLAN を指定できます。 (注) この VLAN は、Intersight にアクセスできる必要があります(2 ノードの展開には、Intersight が必要です)。
HyperFlex ストレージトラフィック用 VLAN		raw ストレージトラフィック用に使用されます。L2 接続のみを必要とします。
VLAN for VMware vMotion		vMotion VLAN に使用されます。

ネットワーク	VLAN ID	説明
VM ネットワーク用の VLAN		VM/アプリケーション ネットワークに使用されます。 (注) ESXi の異なる VM ポートグループでバックアップされた複数の VLAN を指定できません。

サポートされている vCenter トポロジ

次の表を使用して、vCenter のサポートされているトポロジを決定します。

トポロジ	説明	推奨
シングル vCenter	外部サーバで実行され、サイトに対してローカル扱いとなる仮想または物理 vCenter。このサーバには、管理ラック マウントサーバを使用できます。	強く推奨
一元化された vCenter	WAN 全体の複数のサイトを管理する vCenter。	強く推奨
ネストされた vCenter	展開予定のクラスタ内で実行される vCenter。	HyperFlex Edge クラスタのインストールは、vCenter がなくても先に実行できます。また、外部 vCenter を使用して展開し、クラスタに移行することもできます。いずれの場合も、実稼働ワークロードを実行する前に、クラスタを vCenter サーバに登録する必要があります。 最新情報については、『 HX Data Platform への vCenter 導入方法 』テクニカル ノートを参照してください。

顧客導入情報

一般的な 2 ノードの HyperFlex Edge の導入の場合、9 個の IP アドレスが必要です - 管理ネットワーク用の 7 個の IP アドレスと vMotion ネットワーク用の 3 個の IP アドレスです。



重要 すべての IP アドレスは IPv4 である必要があります。HyperFlex は IPv6 アドレスをサポートしていません。

CIMC 管理 IP アドレス

サーバ	CIMC 管理 IP アドレス
サーバ 1 :	
サーバ 2 :	
サブネット マスク	
ゲートウェイ	
DNS サーバ	
NTP サーバ (注) 適切な Intersight 接続を確保するためには、CIMC に NTP を設定する必要があります。	

ネットワークの IP アドレス



(注) デフォルトでは、HX インストーラにより、ハイパーバイザデータネットワークとストレージコントローラデータネットワークに、169.254.X.X の /24 ネットワークとしての範囲内にある IP アドレスが自動的に割り当てられます。この IP サブネットをユーザーが設定することはできません。



(注) スパニング ツリー PortFast トランク (トランク ポート) は、すべてのネットワーク ポートで有効にする必要があります。

PortFast の設定に失敗すると、ESXi の起動時に断続的に切断され、物理リンク障害時に必要なネットワークの再コンバージェンスよりも長く時間がかかります。

管理ネットワークの IP アドレス (ルーティング可能であること)	
ハイパーバイザ管理ネットワーク	ストレージコントローラの管理ネットワーク

管理ネットワークの IP アドレス (ルーティング可能であること)	
サーバ 1 :	サーバ 1 :
サーバ 2 :	サーバ 2 :
ストレージクラスタ管理 IP アドレス	クラスタ IP:
サブネット マスク	
デフォルト ゲートウェイ	

VMware vMotion ネットワーク IP アドレス

vMotion サービスの場合、固有の VMKernel ポートを設定します。必要であれば、vMotion の管理 VLAN を使用している場合は vmk0 を再使用することもできます (非推奨)。

サーバ	vMotion ネットワークの IP アドレス (post_install スクリプトを使用して設定されている)
サーバ 1 :	
サーバ 2 :	
サブネット マスク	
ゲートウェイ	

VMware vCenter の構成



- (注) HyperFlex は標準ポートを介して vCenter と通信します。ポート 80 はリバース HTTP プロキシで使用されますが、TAC のサポートを受けて変更できます。ポート 443 は vCenter SDK へのセキュア通信に使用され、変更することはできません。

vCenter 管理ユーザ名 <i>username@domain</i>	
vCenter 管理パスワード	

<p>vCenter データセンターの名前</p> <p>(注) 既存のデータセンターオブジェクトを使用できます。データセンターが vCenter に存在しない場合は、作成されます。</p>	
<p>VMware vSphere コンピューティング クラスタ および ストレージ クラスタの名前</p> <p>(注) vCenter に表示される クラスタ名。</p>	

ポート要件



重要 [Intersight の接続性 \(35 ページ\)](#) に記載されている前提条件に加えて、次のポート要件も満たしていることを確認します。

ネットワークがファイアウォールの背後にある場合は、標準のポート要件に加え、VMware には VMware ESXi および VMware vCenter に対するポートが推奨されます。

- CIP-M は、クラスタ管理 IP に使用します。
- SCVM は、コントローラ VM の管理 IP です。
- ESXi は、ハイパーバイザの管理 IP です。

HyperFlex ソリューションのコンポーネント通信に必要なポートの包括的なリストは、[HX Data Platform Security Hardening Guide](#) の付録 A に記載されています。



ヒント 標準設定がなく、異なるポート設定が必要な場合は、環境のカスタマイズについて、[表 C-5 ポートのリテラル値](#)を参照してください。

ネットワーク サービス



- (注)
- DNS サーバと NTP サーバは、HX ストレージクラスタの外側に配置する必要があります。
 - 現時点では、信頼性の高いソースを提供するには、内部でホストされている NTP サーバを使用してください。
 - すべての DNS サーバは、展開を開始する前に、ESXi の各ホストについて順方向 (A) および逆方向 (PTR) の DNS レコードを事前設定しておく必要があります。DNS を前もって正しく設定しておけば、ESXi ホストを、IP アドレスではなく FQDN で vCenter に追加できます。
- この手順をスキップした場合には、ホストは IP アドレスで vCenter インベントリに追加され、ユーザは「[vCenter クラスタのノードの識別方法を IP から FQDN に変更する](#)」で説明されている手続きに従って、FQDN に変換する必要があります。

DNS サーバ <Primary DNS Server IP address, Secondary DNS Server IP address, ...>	
NTP サーバ <Primary NTP Server IP address, Secondary NTP Server IP address, ...>	
タイムゾーン 例 : US/Eastern、US/Pacific	

コネクテッド サービス

コネクテッドサービスの有効化 (推奨) [はい (Yes)] または [いいえ (No)] が必要	
サービス要求通知用の電子メール 例 : name@company.com	

Proxy Server

- Intersight への直接接続が使用できない場合、プロキシサーバの使用は任意です。

- プロキシを使用する場合は、サーバを Intersight アカウントに要求するためにプロキシを使用するように、各サーバのデバイス コネクタを設定する必要があります。さらに、HyperFlex Data Platform を正常にダウンロードできるようにするには、HX クラスタ プロファイルでプロキシ情報を指定する必要があります。
- ユーザー名/パスワードの使用はオプションです。

プロキシが必要です:イエスマ またはノー	
Proxy Host	
プロキシポート (Proxy Port)	
Username	
パスワード	

ゲスト VM トラフィック

ゲスト VM トラフィックに関する考慮事項は、トポロジの選択に基づいて上記に示されます。通常、正しい vSwitch に適用される限り、必要に応じてゲスト ポート グループを作成できます。

- 10/25GE トポロジ: **vswitch-hx-vm-network** を使用して、新しい VM ポート グループを作成します。

Post_install スクリプトを実行して、クラスタ内のすべてのホスト上で正しい vSwitches に自動的に VLAN を追加することを推奨します。後ほど、任意の時点で新しいゲスト VLAN をクラスタに追加するには、**hx_post_install --vla** (スペースの後には 2 つのダッシュ) を実行します。

残りの vmnic またはサードパーティ製のネットワーク アダプタを使用する追加の vSwitches が作成される場合があります。HyperFlex によって定義された vSwitches に変更が加えられないように注意する必要があります。



- (注) ユーザーが作成した追加の vSwitches は、管理者単独で責任を有し、HyperFlex によって管理されません。

Intersight の接続性

Intersight の接続性に関する次の前提条件を考慮してください。

- HX サーバのセットに HX クラスタをインストールする前に、対応する Cisco IMC インスタンスのデバイス コネクタが Cisco Intersight に接続するように適切に設定され、登録されていることを確認します。

- インストールフェーズ中のポート 80、443、および 8089 を介した CIMC と vCenter 間の通信。
- すべてのデバイス コネクタは、*svc.intersight.com* を適切に解決でき、かつポート 443 のアウトバウンドで開始される HTTPS 接続を許可する必要があります。現在の HX インストーラバージョンでは、HTTP プロキシの使用がサポートされています。
- すべてのコントローラの VM 管理インターフェイスは、*svc.intersight.com* を適切に解決でき、ポート 443 のアウトバウンドで開始される HTTPS 接続を許可する必要があります。現在の HX インストーラバージョンは、インターネットへの直接接続がない場合、HTTP プロキシの使用をサポートしています。
- IP 接続 (L2 または L3) は、各サーバの CIMC 管理 IP から次のすべてに必要です。ESXi 管理インターフェイス、HyperFlex コントローラ VM 管理インターフェイス、vCenter サーバ。このパスのファイアウォールは、『[Hyperflex Hardening ガイド](#)』で説明されている必要なポートを許可するように設定する必要があります。
- HXDP リリース 3.5(2a) 以降、Intersight インストーラでは、HyperFlex サーバ上に工場出荷時にインストールされるコントローラ VM が不要になりました。
同じサーバに HyperFlex を再展開する場合、新しいコントローラ VM を Intersight からすべての ESXi ホストにダウンロードする必要があります。これには、各 ESXi ホストが *svc.intersight.com* を解決し、ポート 443 上の発信側で開始した HTTPS 接続を許可することが必要です。コントローラ VM のダウンロードにプロキシサーバを使用することはサポートされており、必要に応じて HyperFlex クラスタ プロファイルで設定できます。
- クラスタの展開後、継続的な管理のために Intersight 内で新しい HX クラスタが自動的に登録されます。

Cisco HyperFlex Edge 非表示クラウド監視

Cisco Hyperflex Edge 非表示クラウド監視は、監視 VM または調停ソフトウェアの必要性を排除する、Cisco Hyperflex Edge の導入における革新的なテクノロジーです。

Cisco Hyperflex Edge 非表示クラウド監視は、2 ノード HX Edge 展開にのみ必要です。監視には、追加のインフラストラクチャ、セットアップ、設定、バックアップ、パッチ、または管理は必要ありません。この機能は、2 ノード HyperFlex Edge のインストールの一部として自動的に設定されます。リモートサイトでのアウトバウンドアクセスは、相互に接続するために存在する必要があります (Intersight.com または Intersight 仮想アプライアンス)。HyperFlex Edge 2 ノード クラスタは、この接続が確立されていないと動作しません。

非表示クラウド監視機能の利点、運用、および障害のシナリオの詳細については、次を参照してください。 <https://www.cisco.com/c/dam/en/us/products/collateral/hyperconverged-infrastructure/hyperflex-hx-series/whitepaper-c11-741999.pdf>

Cisco HyperFlex Edge サーバーの注文

Cisco HyperFlex Edge サーバを注文する場合は、[HyperFlex Edge 仕様シート](#)の説明に従って、正しいコンポーネントを選択してください。ネットワークトポロジの選択に注意して、目的の設定と一致することを確認します。ネットワークトポロジのPID選択の詳細については、仕様シートの補足資料セクションを参照してください。



第 5 章

付録

- [10GE デュアル スイッチのネットワーク構成例 \(99 ページ\)](#)
- [1GE シングル スイッチのネットワーク構成例 \(101 ページ\)](#)
- [1GE デュアル スイッチのネットワーク構成例 \(102 ページ\)](#)
- [10/25GE 2 ノード 2 ルームのネットワーク設定例 \(104 ページ\)](#)

10GE デュアル スイッチのネットワーク構成例

10GE デュアル スイッチ

トランク ポートを使用している Nexus 9000

```
vlan 101
  name HX-MGMT
vlan 102
  name HX-STORAGE
vlan 103
  name HX-vMOTION
vlan 104
  name HX-GUESTVM
vlan 105
  name HX-DHCP-CIMC
...
interface Ethernet1/35
  description M5-Edge-Node1-VIC1
  switchport mode trunk
  switchport trunk native vlan 105
  switchport trunk allowed vlan 101-105
  spanning-tree port type edge trunk

interface Ethernet1/36
  description M5-Edge-Node1-VIC2
  switchport mode trunk
  switchport trunk native vlan 105
  switchport trunk allowed vlan 101-105
  spanning-tree port type edge trunk

interface Ethernet1/37
  description M5-Edge-Node2-VIC1
  switchport mode trunk
  switchport trunk native vlan 105
```

```
switchport trunk allowed vlan 101-105
spanning-tree port type edge trunk

interface Ethernet1/38
description M5-Edge-Node2-VIC2
switchport mode trunk
switchport trunk native vlan 105
switchport trunk allowed vlan 101-105
spanning-tree port type edge trunk

interface Ethernet1/39
description M5-Edge-Node3-VIC1
switchport mode trunk
switchport trunk native vlan 105
switchport trunk allowed vlan 101-105
spanning-tree port type edge trunk

interface Ethernet1/40
description M5-Edge-Node3-VIC2
switchport mode trunk
switchport trunk native vlan 105
switchport trunk allowed vlan 101-105
spanning-tree port type edge trunk
```

トランクポートを使用している Catalyst 9300

```
vlan 101
name HX-MGMT
vlan 102
name HX-STORAGE
vlan 103
name HX-vMOTION
vlan 104
name HX-GUESTVM
vlan 105
name HX-CIMC
...
interface GigabitEthernet1/0/1
description M5-Edge-16W9-LOM1
switchport trunk allowed vlan 101-105
switchport mode trunk
spanning-tree portfast trunk

interface GigabitEthernet1/0/2
description M5-Edge-16W9-LOM2
switchport trunk allowed vlan 101-105
switchport mode trunk
spanning-tree portfast trunk

interface GigabitEthernet1/0/3
description M5-Edge-16UQ-LOM1
switchport trunk allowed vlan 101-105
switchport mode trunk
spanning-tree portfast trunk

interface GigabitEthernet1/0/4
description M5-Edge-16UQ-LOM2
switchport trunk allowed vlan 101-105
switchport mode trunk
spanning-tree portfast trunk

interface GigabitEthernet1/0/5
description M5-Edge-05G9-LOM1
switchport trunk allowed vlan 101-105
```



```
switchport mode trunk
spanning-tree portfast trunk

interface GigabitEthernet1/0/6
description M5-Edge-05G9-LOM2
switchport trunk allowed vlan 101-105
switchport mode trunk
spanning-tree portfast trunk
```

1GE シングル スイッチのネットワーク構成例

1GE シングル スイッチ

トランク ポートを使用している Nexus 5548

```
vlan 101
 name HX-MGMT
vlan 102
 name HX-STORAGE
vlan 103
 name HX-VMOTION
vlan 104
 name HX-GUESTVM
...
interface Ethernet2/11
 description HX-01-Port1
 switchport mode trunk
 switchport trunk allowed vlan 101-104
 spanning-tree port type edge trunk
 speed 1000
interface Ethernet2/12
 description HX-01-Port2
 switchport mode trunk
 switchport trunk allowed vlan 101-104
 spanning-tree port type edge trunk
 speed 1000
interface Ethernet2/13
 description HX-02-Port1
 switchport mode trunk
 switchport trunk allowed vlan 101-104
 spanning-tree port type edge trunk
 speed 1000
interface Ethernet2/14
 description HX-02-Port2
 switchport mode trunk
 switchport trunk allowed vlan 101-104
 spanning-tree port type edge trunk
 speed 1000
interface Ethernet2/15
 description HX-03-Port1
 switchport mode trunk
 switchport trunk allowed vlan 101-104
 spanning-tree port type edge trunk
 speed 1000
interface Ethernet2/16
 description HX-03-Port2
 switchport mode trunk
 switchport trunk allowed vlan 101-104
```

```
spanning-tree port type edge trunk
speed 1000
```

トランクポートを使用している Catalyst 3850-48T

```
vlan 101
  name HX-MGMT
vlan 102
  name HX-STORAGE
vlan 103
  name HX-vmOTION
vlan 104
  name HX-GUESTVM
...
interface GigabitEthernet1/0/1
  description HX-01-Port1
  switchport trunk allowed vlan 101-104
  switchport mode trunk
  speed 1000
  spanning-tree portfast trunk
interface GigabitEthernet1/0/2
  description HX-01-Port2
  switchport trunk allowed vlan 101-104
  switchport mode trunk
  speed 1000
  spanning-tree portfast trunk
interface GigabitEthernet1/0/3
  description HX-02-Port1
  switchport trunk allowed vlan 101-104
  switchport mode trunk
  speed 1000
  spanning-tree portfast trunk
interface GigabitEthernet1/0/4
  description HX-02-Port2
  switchport trunk allowed vlan 101-104
  switchport mode trunk
  speed 1000
  spanning-tree portfast trunk
interface GigabitEthernet1/0/5
  description HX-03-Port1
  switchport trunk allowed vlan 101-104
  switchport mode trunk
  speed 1000
  spanning-tree portfast trunk
interface GigabitEthernet1/0/6
  description HX-03-Port2
  switchport trunk allowed vlan 101-104
  switchport mode trunk
  speed 1000
  spanning-tree portfast trunk
```

1GE デュアルスイッチのネットワーク構成例

1GE デュアルスイッチ

トランクポートを使用している Nexus 5548

この設定では、ネイティブ vlan 105 を使用しているインバンド管理とともに DHCP を使用します。このスイッチは両方の 1GE LOM に接続して、dhcp relay を使用します。

```
ip dhcp relay
...
interface Vlan105
  ip address 10.1.2.1/24
  ip dhcp relay address 10.1.1.2
  no shutdown
vlan 101
  name HX-MGMT
vlan 102
  name HX-STORAGE
vlan 103
  name HX-VMOTION
vlan 104
  name HX-GUESTVM
vlan 105
  name HX-DHCP-CIMC
...
interface Ethernet2/11
  description HX-01-Port1
  switchport mode trunk
  switchport trunk native vlan 105
  switchport trunk allowed vlan 101-105
  spanning-tree port type edge trunk
  speed 1000
interface Ethernet2/12
  description HX-01-Port2
  switchport mode trunk
  switchport trunk native vlan 105
  switchport trunk allowed vlan 101-105
  spanning-tree port type edge trunk
  speed 1000
interface Ethernet2/13
  description HX-02-Port1
  switchport mode trunk
  switchport trunk native vlan 105
  switchport trunk allowed vlan 101-105
  spanning-tree port type edge trunk
  speed 1000
interface Ethernet2/14
  description HX-02-Port2
  switchport mode trunk
  switchport trunk native vlan 105
  switchport trunk allowed vlan 101-105
  spanning-tree port type edge trunk
  speed 1000
interface Ethernet2/15
  description HX-03-Port1
  switchport mode trunk
  switchport trunk native vlan 105
  switchport trunk allowed vlan 101-105
  spanning-tree port type edge trunk
  speed 1000
interface Ethernet2/16
  description HX-03-Port2
  switchport mode trunk
  switchport trunk native vlan 105
  switchport trunk allowed vlan 101-105
  spanning-tree port type edge trunk
  speed 1000
```

スイッチ #2 で同じ設定を繰り返します。dhcp relay コマンドと interface Vlan 105 コマンドは削除します。

トランク ポートを使用している Catalyst 3850-48T

この構成では、vlan 105 に静的に割り当てられている CIMC IP を使用します。すべてのトランク インターフェイスですべての vlans が許可されます。セキュリティ上の理由から、すべてのポート設定に switchport trunk allowed vlan ステートメントを追加し、VLAN を HyperFlex の展開に必要なものに限定することを推奨します。

```
vlan 101
  name HX-MGMT
vlan 102
  name HX-STORAGE
vlan 103
  name HX-vMOTION
vlan 104
  name HX-GUESTVM
vlan 105
  name HX-CIMC
...
interface GigabitEthernet1/0/1
  description HX-01-Port1
  switchport mode trunk
  speed 1000
  spanning-tree portfast trunk
interface GigabitEthernet1/0/2
  description HX-01-Port2
  switchport mode trunk
  speed 1000
  spanning-tree portfast trunk
interface GigabitEthernet1/0/3
  description HX-02-Port1
  switchport mode trunk
  speed 1000
  spanning-tree portfast trunk
interface GigabitEthernet1/0/4
  description HX-02-Port2
  switchport mode trunk
  speed 1000
  spanning-tree portfast trunk
interface GigabitEthernet1/0/5
  description HX-03-Port1
  switchport mode trunk
  speed 1000
  spanning-tree portfast trunk
interface GigabitEthernet1/0/6
  description HX-03-Port2
  switchport mode trunk
  speed 1000
  spanning-tree portfast trunk
```

スイッチ #2 で同じ設定を繰り返します。

10/25GE 2 ノード 2 ルームのネットワーク設定例

10/25GE 2 ノード 2 ルーム

QoS の設定された Catalyst 9000

この設定では、Quality of Service を使用して、ルーム トポロジごとに 10 または 25 ギガビットイーサネット スタック スイッチを使用し、HyperFlex ストレージトラフィックにマーキングし、優先順位を付けます。

```
qos queue-softmax-multiplier 1200
qos queue-stats-frame-count
...
class-map match-all Storage_PQ
match dscp ef
class-map match-all Storage_Mark
match access-group name Storage
...
policy-map Storage_Mark
class Storage_Mark
  set dscp ef
class class-default
policy-map Storage_Queue
class Storage_PQ
  priority level 1 percent 80 //Adjust this value based on traffic mix. This guarantees
  80% bandwidth for storage when needed.
  queue-buffers ratio 80
class class-default
  bandwidth remaining percent 100
  queue-buffers ratio 20
...
interface Port-channel98
switchport trunk allowed vlan 101,102,103,104,105
switchport mode trunk
!
interface GigabitEthernet1/0/3
description SERVER1-Dedicated-CIMC
switchport access vlan 145
switchport mode access
spanning-tree portfast
!
interface TenGigabitEthernet1/1/1
description SERVER1-VIC-1
switchport trunk allowed vlan 101,102,103,104,105
switchport mode trunk
spanning-tree portfast trunk
service-policy input Storage_Mark
service-policy output Storage_Queue
!
interface TenGigabitEthernet2/1/1
description SERVER1-VIC-2
switchport trunk allowed vlan 101,102,103,104,105
switchport mode trunk
spanning-tree portfast trunk
service-policy input Storage_Mark
service-policy output Storage_Queue
!
interface TenGigabitEthernet1/1/8
description cross-connect-01
switchport trunk allowed vlan 101,102,103,104,105
switchport mode trunk
channel-group 98 mode on
service-policy input Storage_Mark
service-policy output Storage_Queue
!
interface TenGigabitEthernet2/1/8
description cross-connect-02
switchport trunk allowed vlan 101,102,103,104,105
```

```
switchport mode trunk
channel-group 98 mode on
service-policy input Storage_Mark
service-policy output Storage_Queue
!
...
ip access-list extended Storage
10 permit ip 169.254.1.0 0.0.0.255 169.254.1.0 0.0.0.255
```

スイッチ スタック #2 で同じ設定を繰り返します。

翻訳について

このドキュメントは、米国シスコ発行ドキュメントの参考和訳です。リンク情報につきましては、日本語版掲載時点で、英語版にアップデートがあり、リンク先のページが移動/変更されている場合がありますことをご了承ください。あくまでも参考和訳となりますので、正式な内容については米国サイトのドキュメントを参照ください。