



Cisco HyperFlex Edge 展開ガイド、リリース 5.5(x)

初版：2023年8月22日

最終更新：2023年8月22日

シスコシステムズ合同会社

〒107-6227 東京都港区赤坂9-7-1 ミッドタウン・タワー

<http://www.cisco.com/jp>

お問い合わせ先：シスコ コンタクトセンター

0120-092-255（フリーコール、携帯・PHS含む）

電話受付時間：平日 10:00～12:00、13:00～17:00

<http://www.cisco.com/jp/go/contactcenter/>

Full Cisco Trademarks with Software License

THE SPECIFICATIONS AND INFORMATION REGARDING THE PRODUCTS IN THIS MANUAL ARE SUBJECT TO CHANGE WITHOUT NOTICE. ALL STATEMENTS, INFORMATION, AND RECOMMENDATIONS IN THIS MANUAL ARE BELIEVED TO BE ACCURATE BUT ARE PRESENTED WITHOUT WARRANTY OF ANY KIND, EXPRESS OR IMPLIED. USERS MUST TAKE FULL RESPONSIBILITY FOR THEIR APPLICATION OF ANY PRODUCTS.

THE SOFTWARE LICENSE AND LIMITED WARRANTY FOR THE ACCOMPANYING PRODUCT ARE SET FORTH IN THE INFORMATION PACKET THAT SHIPPED WITH THE PRODUCT AND ARE INCORPORATED HEREIN BY THIS REFERENCE. IF YOU ARE UNABLE TO LOCATE THE SOFTWARE LICENSE OR LIMITED WARRANTY, CONTACT YOUR CISCO REPRESENTATIVE FOR A COPY.

The Cisco implementation of TCP header compression is an adaptation of a program developed by the University of California, Berkeley (UCB) as part of UCB's public domain version of the UNIX operating system. All rights reserved. Copyright © 1981, Regents of the University of California.

NOTWITHSTANDING ANY OTHER WARRANTY HEREIN, ALL DOCUMENT FILES AND SOFTWARE OF THESE SUPPLIERS ARE PROVIDED "AS IS" WITH ALL FAULTS. CISCO AND THE ABOVE-NAMED SUPPLIERS DISCLAIM ALL WARRANTIES, EXPRESSED OR IMPLIED, INCLUDING, WITHOUT LIMITATION, THOSE OF MERCHANTABILITY, FITNESS FOR A PARTICULAR PURPOSE AND NON-INFRINGEMENT OR ARISING FROM A COURSE OF DEALING, USAGE, OR TRADE PRACTICE.

IN NO EVENT SHALL CISCO OR ITS SUPPLIERS BE LIABLE FOR ANY INDIRECT, SPECIAL, CONSEQUENTIAL, OR INCIDENTAL DAMAGES, INCLUDING, WITHOUT LIMITATION, LOST PROFITS OR LOSS OR DAMAGE TO DATA ARISING OUT OF THE USE OR INABILITY TO USE THIS MANUAL, EVEN IF CISCO OR ITS SUPPLIERS HAVE BEEN ADVISED OF THE POSSIBILITY OF SUCH DAMAGES.

Any Internet Protocol (IP) addresses and phone numbers used in this document are not intended to be actual addresses and phone numbers. Any examples, command display output, network topology diagrams, and other figures included in the document are shown for illustrative purposes only. Any use of actual IP addresses or phone numbers in illustrative content is unintentional and coincidental.

All printed copies and duplicate soft copies of this document are considered uncontrolled. See the current online version for the latest version.

Cisco has more than 200 offices worldwide. Addresses and phone numbers are listed on the Cisco website at www.cisco.com/go/offices.

The documentation set for this product strives to use bias-free language. For purposes of this documentation set, bias-free is defined as language that does not imply discrimination based on age, disability, gender, racial identity, ethnic identity, sexual orientation, socioeconomic status, and intersectionality. Exceptions may be present in the documentation due to language that is hardcoded in the user interfaces of the product software, language used based on standards documentation, or language that is used by a referenced third-party product.

Cisco and the Cisco logo are trademarks or registered trademarks of Cisco and/or its affiliates in the U.S. and other countries. To view a list of Cisco trademarks, go to this URL: <https://www.cisco.com/c/en/us/about/legal/trademarks.html>. Third-party trademarks mentioned are the property of their respective owners. The use of the word partner does not imply a partnership relationship between Cisco and any other company. (1721R)



目次

Full Cisco Trademarks with Software License iii

はじめに :	通信、サービス、偏向のない言語、およびその他の情報	ix
第 1 章	概要	1
	Cisco HyperFlex Edge	1
第 2 章	展開オプション	5
	HyperFlex Edge 導入オプション	5
第 3 章	2 ノード エッジ展開用事前装着チェックリスト	7
	2 ノード ネットワーク トポロジ	8
	2 ノード ネットワーク トポロジの選択	8
	10 または 25GE VIC ベースのトポロジ	8
	10 または 25GE VIC ベースのトポロジ	8
	10 または 25GE NIC ベースのトポロジ	16
	10 または 25GE NIC ベース トポロジ	16
	10/25GE NIC ベース トポロジの Cisco IMC 接続	17
	10/25GE NIC ベース トポロジ用物理ネットワークおよびケーブル配線	17
	2 ノード 10/25 GE NIC ベース トポロジの仮想ネットワーク設計	20
	10/25GE NIC ベースのスイッチ構成の注意事項	21
	1 ギガビットイーサネット トポロジ	24
	1 ギガビットイーサネット トポロジ	24

10GBASE-T 銅線サポート	30
ネットワークの共通要件チェックリスト	30
ゲスト VM トラフィック	37
Intersight の接続性	37
Cisco HyperFlex Edge 非表示クラウド監視	38
Cisco HyperFlex Edge サーバーの注文	38

第 4 章

3 および 4 ノード エッジ展開用事前装着チェックリスト	39
3 および 4 ノード ネットワーク トポロジ	40
3 ノードまたは 4 ノードのネットワーク トポロジの選択	40
10 または 25GE VIC ベースのトポロジ	40
10 または 25GE NIC ベースのトポロジ	49
1 ギガビット イーサネット トポロジ	55
10GBASE-T 銅線サポート	64
ネットワークの共通要件チェックリスト	65
ゲスト VM トラフィック	72
Intersight の接続性	72
Cisco HyperFlex Edge 非表示クラウド監視	73
Cisco HyperFlex Edge サーバーの注文	74

第 5 章

2 ノード 2 ルーム展開用のインストール前チェックリスト	75
2 ノード 2 ルームのネットワーク トポロジ	75
2 ノード 2 ルームの使用例	75
2 ノード 2 ルームの要件	76
2 ノード 2 ルームのネットワーク トポロジの選択	77
10 または 25 ギガビット イーサネット トポロジ	77
ルーム単位トポロジでの 10 または 25 ギガビット イーサネット スタック スイッチ	80
ルーム単位トポロジでの 10 または 25 ギガビット イーサネット シングル スイッチ	83
すべての 2 ノード 2 ルーム トポロジの Cisco IMC 接続	86
10/25GE VIC ベースのスイッチ構成の注意事項	87
2 ノード 10/25GE VIC ベース トポロジの仮想ネットワーク設計	89

Quality of Service (QoS)	90
10GBASE-T 銅線サポート	91
ネットワークの共通要件チェックリスト	91
ゲスト VM トラフィック	98
Intersight の接続性	98
Cisco HyperFlex Edge 非表示クラウド監視	99
Cisco HyperFlex Edge サーバーの注文	99

第 6 章

インストール 101

インストレーションの概要	101
1GE および 10/25GE スイッチの設定に適用されます。	103
ラック設置型 Cisco HyperFlex ノード	103
Cisco Integrated Management Controller の構成	103
CIMC の構成 : 静的割り当て	103
CIMC の構成 : DHCP 割り当て	105
ファームウェア バージョンの確認	105
Cisco HX Data Platform インストーラの導入	106
1GE スイッチの設定に適用	107
HyperFlex クラスタの設定	107
Cisco HX Data Platform ソフトウェア インストールの確認	114
10/25GE スイッチの設定に適用	114
(10/25GE のみ) HyperFlex クラスタの設定	114
HX Connect へのログイン	118

第 7 章

インストール後のタスク 121

(1 GbE のみ) インストール後のスクリプトの実行	121
(10/25GE のみ) インストール後のスクリプトの実行	122
vMotion の自動構成	123
手動による vMotion の構成	124
手動によるトラフィック シェーピングの構成	124
(10 / 25GE) 追加 VIC ポートの使用 (オプション)	125

追加の VIC ポートの作成 126

第 8 章

Cisco HyperFlex システム クラスタの展開 129

クラスタ拡張ガイドライン 129

付録 A :

付録 131

10GE デュアルスイッチのネットワーク構成例 131

1GE シングルスイッチのネットワーク構成例 133

1GE デュアルスイッチのネットワーク構成例 134

10/25GE 2 ノード 2 ルームのネットワーク設定例 136



通信、サービス、偏向のない言語、およびその他の情報

- シスコからタイムリーな関連情報を受け取るには、[Cisco Profile Manager](#) でサインアップしてください。
- 重要な技術によりビジネスに必要な影響を与えるには、[シスコサービス](#)にアクセスしてください。
- サービスリクエストを送信するには、[Cisco Support](#) にアクセスしてください。
- 安全で検証済みのエンタープライズクラスのアプリケーション、製品、ソリューション、およびサービスを探して参照するには、[Cisco Marketplace](#) にアクセスしてください。
- 一般的なネットワーキング、トレーニング、認定関連の出版物を入手するには、[Cisco Press](#) にアクセスしてください。
- 特定の製品または製品ファミリの保証情報を探すには、[Cisco Warranty Finder](#) にアクセスしてください。

マニュアルに関するフィードバック

シスコのテクニカルドキュメントに関するフィードバックを提供するには、それぞれのオンラインドキュメントの右側のペインにあるフィードバックフォームを使用してください。

Cisco バグ検索ツール

[Cisco Bug Search Tool](#) (BST) は、シスコ製品とソフトウェアの障害と脆弱性の包括的なリストを管理する Cisco バグ追跡システムへのゲートウェイとして機能する、Web ベースのツールです。BST は、製品とソフトウェアに関する詳細な障害情報を提供します。

偏向のない言語

この製品のマニュアルセットは、偏向のない言語を使用するように配慮されています。このドキュメントセットでの偏向のない言語とは、年齢、障害、性別、人種的アイデンティティ、民族的アイデンティティ、性的指向、社会経済的地位、およびインターセクショナルリティに基づく差別を意味しない言語として定義されています。製品ソフトウェアのユーザーインターフェ

イスにハードコードされている言語、基準ドキュメントに基づいて使用されている言語、または参照されているサードパーティ製品で使用されている言語によりドキュメントに例外が存在する場合があります。



第 1 章

概要

- [Cisco HyperFlex Edge](#) (1 ページ)

Cisco HyperFlex Edge

はじめに

Cisco HyperFlex Edge は、リモート オフィス/ブランチ オフィス (ROBO) 環境およびエッジ環境にシンプルなハイパーコンバージェンスを提供します。このドキュメントでは、HyperFlex Edge の導入について説明します。



重要 M6 ノードでの HX Edge クラスターの展開では、初期展開と進行中の管理のために Intersight が必要です。

制限事項とサポート可能性の概要

制限対象	サポート
クラスタサイズとタイプ	

制限対象	サポート
	<p>2 ノード クラスタ</p> <ul style="list-style-type: none"> • HX220c M6 Hybrid/HXAF220c M6 オールフラッシュ • HX225c M6 Hybrid/HXAF225c M6 オールフラッシュ • HX220c M5 Hybrid/HXAF220c M5 オールフラッシュ • HX240c M6 Hybrid/HXAF240c M6 オールフラッシュ • HX245c M6 Hybrid/HXAF245c M6 オールフラッシュ • HX240c M5 Hybrid/HXAF240c M5 オールフラッシュ • HX240c M5SD Hybrid/HX240c M5SD オールフラッシュ <p>(注) 2 ノード クラスタには、初期展開と継続的な管理のためのインターサイトが必要です。</p> <p>3 ノード クラスタ</p> <ul style="list-style-type: none"> • HX220c M6 Hybrid/HXAF220c M6 オールフラッシュ • HX225c M6 Hybrid/HXAF225c M6 オールフラッシュ • HX220c M5 Hybrid/HXAF220c M5 オールフラッシュ • HX240c M6 Hybrid/HXAF240c M6 オールフラッシュ • HX245c M6 Hybrid/HXAF245c M6 オールフラッシュ • HX240c M5 Hybrid/HXAF240c M5 オールフラッシュ • HX240c M5SD Hybrid/HX240c M5SD オールフラッシュ <p>(注) M6 または HX240 Edge (ショート デプスとフル デプス) ノードでの HX Edge クラスタの展開では、初期展開と進行中の管理のために Intersight が必要です。</p> <p>4 ノード クラスタ</p> <ul style="list-style-type: none"> • HX220c M6 Hybrid/HXAF220c M6 オールフラッシュ • HX225c M6 Hybrid/HXAF225c M6 オールフラッシュ • HX220c M5 Hybrid/HXAF220c M5 オールフラッシュ • HX240c M6 Hybrid/HXAF240c M6 オールフラッシュ • HX245c M6 Hybrid/HXAF245c M6 オールフラッシュ • HX240c M5 Hybrid/HXAF240c M5 オールフラッシュ • HX240c M5SD Hybrid/HX240c M5SD オールフラッシュ

制限対象	サポート
	<p>(注) M6 または HX 240 (ショートデプスとフルデプス) ノードでの HX Edge クラスターの展開では、初期展開と進行中の管理のために Intersight が必要です。</p>
レプリケーションファクタ	<p>レプリケーションファクタの推奨事項：</p> <ul style="list-style-type: none"> • 3 または 4 ノードエッジクラスターの場合：3 • 2 ノードエッジクラスターの場合：2 <p>(注) RF2 を選択した場合、実稼働データが適切に保護されることを確実にするため、信頼性の高いバックアップ戦略が強く推奨されます。</p>
Networking	<p>1 GE または 10/25GE ネットワーキング (Cisco UCS ファブリック インターコネクタなし)。</p> <p>HX Edge システムは、QoS の実装を行いません。</p>
vCenter あたりの HX クラスター数	最大 100 台



第 2 章

展開オプション

- [HyperFlex Edge 導入オプション \(5 ページ\)](#)

HyperFlex Edge 導入オプション

HyperFlex Edge は、Cisco Intersight を使用してクラウドから、またはオンプレミスのインストーラアプライアンスを使用して導入できます。要件に応じて、次の2つのオプションから選択できます。

- **HyperFlex オンプレミス OVA インストーラ** : 3 ~ 4 個のノードクラスタのオンプレミスでの Edge の導入には、このオプションを使用します。このタイプの導入は3つすべてのネットワークトポロジをサポートし、アプライアンスのダウンロードとインストールに加えて、ローカルネットワークアクセスが必要です。



(注) オンプレミスのインストーラの使用は、2つのノードの HyperFlex Edge クラスタではサポートされていません。

- **Intersight インストーラ** : クラウドから HyperFlex Edge を導入するには、Edge のこのオプションを使用します。この導入オプションは、すべての Edge クラスタ サイズとネットワークトポロジをサポートします。

本書では、オンプレミス OVA インストーラを使用した導入についてのみ説明します。

Cisco Intersight を使用して HyperFlex Edge クラスタを導入するには、『[Cisco Intersight 向け Cisco HyperFlex システムインストールガイド](#)』で詳細な導入方法を参照してください。Cisco Intersight HX インストーラを使用すると、HyperFlex Edge クラスタを短時間で展開できます。このインストーラにより、「HX クラスタプロファイル」と呼ばれるクラスタの事前構成定義が作成されます。この定義は、HX Edge クラスタ内の HX ノードの論理的表現です。HX クラスタプロファイルで、Cisco Intersight 内にプロビジョニングされる各 HX ノードが指定されます。

追加ゲスト VM VLAN はオプションです。シンプルなネットワーク設計の維持を望む環境では、ゲスト VM トラフィックに上記の同じ管理 VLAN を使用できます。



(注) 各クラスタは、固有のストレージデータ VLAN を使用して、すべてのストレージトラフィックを分離しておく必要があります。複数のクラスタにわたってこの VLAN を再利用することは推奨されません。



(注) Cisco VIC の特性は、同じ物理ポートから複数の vNICs から切り離されているため、同じホスト上で実行されているインターフェイスまたはサービスに L2 で通信するために、vswitch-hx-vm-network 上でゲスト VM トラフィックを設定することはできません。a) 別の VLAN を使用し L3 ルーティングを実行するか、b) 管理インターフェイスへのアクセスが必要なゲスト VM が vswitch-hx-inband-mgmt vSwitch に配置されていることを推奨します。一般に、vm-network vSwitch を除き、ゲスト VM を HyperFlex で設定された vSwitches のいずれにも配置しないでください。使用例としては、いずれかのノードで vCenter を実行する必要があり、実行している ESXi ホストを管理するための接続が必要な場合があります。この場合は、上記の推奨事項のいずれかを使用して、接続が中断されないようにします。



CHAPTER 3

2ノードエッジ展開用事前装着チェックリスト

Ciscoでは、シームレスなグローバル管理エクスペリエンスを実現するため、すべてのHyperFlex Edge 展開に Cisco Intersight を使用することを推奨しています。Cisco HyperFlex Edge 2 ノードクラスタでは、非表示のクラウド監視を使用して、初期展開および継続的な運用に Cisco Intersight を使用する必要があります。HyperFlex Edge 2 ノードクラスタでは、オンプレミス HyperFlex インストーラ VM を使用して展開することはできません。オンプレミス インストーラは、Intersight にアクセスできない顧客に対して、HyperFlex Edge 3- および 4- ノードのクラスタを展開するために使用できます。HyperFlex Edge 3 ノードおよび 4 ノードクラスタは、Cisco Intersight を使用して展開できます。

Cisco HyperFlex エッジは、1 ギガビットイーサネット (GE) と 10/25 GE インストールオプションの両方を提供します。どちらのトポロジも、高度なネットワークの柔軟性と冗長性を実現するため、シングルトップオブブラック (ToR) およびデュアル ToR スイッチ オプションをサポートしています。ネットワークトポロジは、初期展開時に選択され、完全な再インストールなしで変更またはアップグレードすることはできません。将来のニーズを念頭に置いて、ネットワークトポロジを慎重に選択してください。クラスタに最適なトポロジを決定する際には、次の点を考慮してください。

- より高いパフォーマンスと将来のノード拡張機能のため、10/25GE トポロジを選択してください。Cisco VIC ベースのハードウェアまたは Intel NIC ベースのアダプタを選択できません。
- ノードの拡張を必要としないクラスタ、および ToR スイッチに使用可能な 10GE ポートがないインスタンス : 1GE トポロジを選択してください。

[2 ノード ネットワーク トポロジの選択, on page 8](#)

- [2 ノード ネットワーク トポロジ, on page 8](#)

2ノードネットワークトポロジ

2ノードネットワークトポロジの選択

2ノードトポロジを選択するとき、初期展開時に選択されるネットワークトポロジは、完全な再インストールなしで変更またはアップグレードすることはできないことにご注意ください。将来のニーズを念頭に置いてネットワークトポロジを慎重に選択し、次の Cisco HyperFlex 製品を考慮してください。

- Cisco VIC ベース ハードウェアまたは Intel NIC ベース アダプタを搭載した 10/25 Gigabit (GE) トポロジ
- ノード拡張を必要とせず、トップオブブラック (ToR) スイッチに使用可能な 10GE ポートがないクラスタ向けの 1GE トポロジ。

Cisco IMC 接続、物理ケーブル、ネットワーク設計、および構成ガイドラインの詳細については、次の使用可能なトポロジのリストから選択してください。

- [10 または 25GE VIC ベースのトポロジ \(8 ページ\)](#)
- [10 または 25GE NIC ベース トポロジ \(16 ページ\)](#)
- [1 ギガビットイーサネット トポロジ \(24 ページ\)](#)

10/25GE または 1GE ToR 物理ネットワークとケーブルのセクションが完了したら、[ネットワークの共通要件チェックリスト \(30 ページ\)](#) に進みます。

10 または 25GE VIC ベースのトポロジ

10 または 25GE VIC ベースのトポロジ

10 または 25 ギガビットイーサネット (GE) スイッチ トポロジは、スイッチ (デュアルまたはスタック構成のスイッチを使用している場合)、リンクおよびポートの障害から保護する、フル冗長型のデザインを提供します。10/25GE スイッチは、1 台または 2 台のスタンドアロンスイッチとして、またはスイッチ スタック構成で使用することができます。

10/25GE VIC ベース トポロジの Cisco IMC 接続

2ノード 10/25 ギガビットイーサネット (GE) トポロジに、次の Cisco IMC 接続オプションのいずれかを選択します。

- 専用の 1GE Cisco IMC 管理ポートを使用することが推奨されます。このオプションには追加のポートとケーブルが必要ですが、ネットワークの競合を防ぎ、各物理サーバへのアウトオブバンドアクセスを常にオンにすることができます。
- 共有 LOM 拡張モード (EXT) の使用。このモードでは、シングルワイヤ管理が使用され、Cisco IMC トラフィックが 10/25GE VIC 接続に多重化されます。このモードで操作する場

合、トラフィックの複数のストリームが同じ物理リンク上で共有され、妨害のない到達可能性は保証されません。この展開オプションは推奨されません。

- ファブリック インターコネクトベース環境では、シングルワイヤ管理を使用する場合、内蔵 QoS により Cisco IMC およびサーバ管理への妨害のないアクセスが保証されます。HyperFlex Edge 環境では、QoS が適用されないため、専用管理ポートの使用が推奨されます。
- 同様の Cisco UCS C シリーズ サーバについては、『[サーバ設置およびサービス ガイド](#)』の次の手順に従い、Cisco IMC に IPv4 管理アドレスを割り当てます。HyperFlex は IPv6 アドレスをサポートしていません。

10/25GE VIC ベース トポロジ用物理ネットワークおよびケーブル配線

VLAN 機能を備えたマネージドスイッチ (1 または 2) が必要です。Cisco は、Catalyst および Nexus スイッチングプラットフォームのリファレンス構成を完全にテストし、提供します。これらのスイッチのいずれかを選択すると、最高レベルの互換性が提供され、円滑な展開とシームレスな継続的運用が可能になります。

デュアルスイッチの設定には、スイッチの障害、リンクの障害、ポートの障害から保護する完全な冗長性を備えた、少し複雑なトポロジが含まれます。スタンドアロンまたはスタック構成が行われている 2 つのスイッチと、2 つの 10/25GE ポート、CIMC 管理用の 1 つの 1GE ポート、サーバごとに 1 つの Cisco VIC 1457 が必要です。トランク ポートは、唯一サポートされているネットワーク ポート設定です。

シングルスイッチの設定では、サーバごとに 1 台のスイッチ、2 つの 10/25GE ポート、CIMC 管理の 1GE ポート、1 個の Cisco VIC 1457 のみを必要とするシンプルなトポロジが実現します。スイッチレベルの冗長性は提供されませんが、すべてのリンク/ポートおよび関連するネットワーク サービスは完全に冗長であり、障害を許容することができます。

10 および 25GE トポロジ両方の要件

次の要件は両方の 10/25GE トポロジに共通であり、展開を開始する前に満たす必要があります。

- サーバごとの専用 1 ギガビットイーサネット (GE) Cisco IMC 管理ポート (推奨)
 - 専用 Cisco IMC 管理ポート (お客様が提供) 用の 2 個の 1GE ToR スイッチ ポートと、2 本のカテゴリ 6 イーサネット ケーブル
- Cisco VIC 1457 (各サーバの ML0M スロットに取り付けられている)
 - 旧世代の Cisco VIC ハードウェアは、2 ノードまたは 4 ノードの HX Edge クラスタではサポートされていません。
 - 4 個の 10/25GE ToR スイッチ ポートおよび 4 本の 10/25GE SFP + または SFP28 ケーブル (お客様が提供。選択したケーブルがスイッチ モデルと互換性があることを確認します。)
 - Cisco VIC 1457 は、10GE のインターフェイス速度をサポートします。

- Cisco VIC 1457 は、25GE のインターフェイス速度をサポートします。
- Cisco VIC 1457 は 40GE インターネットの速度をサポートしていません。

25GE を使用した HX Edge クラスターの要件



- (注) 25GE モードを使用するには、通常、選択したケーブルのタイプと長さに応じて、前方誤り訂正 (FEC) を使用する必要があります。デフォルトでは、VIC 1400 シリーズは CL91 FEC モードで設定されます (Cisco IMC UI で使用可能な場合、FEC モード「auto」は CL91 と同じです)。自動 FEC ネゴシエーションはサポートされません。特定のスイッチでリンク ステートをアップにするには、この FEC モードに合わせて手動で設定する必要があります。リンクをアップにするには、スイッチと VIC ポートの両方で FEC モードが一致している必要があります。使用中のスイッチが CL91 をサポートしていない場合、スイッチで使用可能な FEC モードと一致させて、VIC ポートが CL74 を使用するように設定できます。これには、[VIC 設定 (VIC configuration)] タブの [CIMC UI] で、手動で FEC モードを変更する必要があります。HyperFlex Edge の展開は、スイッチと VIC ポートからリンク ステータスがアップになったと報告されるまで、開始しないでください。CL74 は FC-FEC (ファイアコード) と呼ばれ、CL91 は RS-FEC (リードソロモン) と呼ばれています。Cisco IMC GUI を使用して VIC で設定されている FEC モードを変更する方法については、『[CISCO UCS C シリーズ Integrated Management Controller リリース 4.1 GUI コンフィギュレーションガイド](#)』を参照してください。

次の手順：

物理的なケーブル接続を続行するには、シングル スイッチまたはデュアル スイッチの設定を選択します。

10/25GE VIC ベースのデュアル スイッチの物理ケーブル配線



警告 適切なケーブル配線は、ネットワークの完全な冗長性を確保するために重要です。

冗長性を追加するためデュアル ToR を使用して展開する場合 (ビジュアルレイアウトについては、次の図を参照してください)。

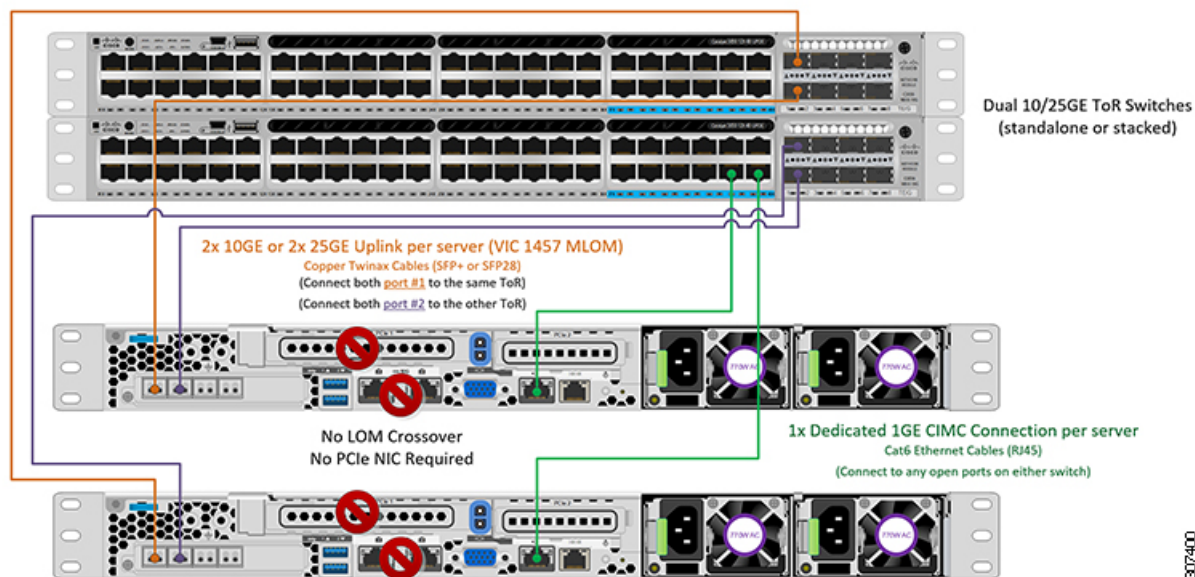
- 専用の Cisco IMC を使用している場合は、各サーバ (サーバの背面に「M」というラベルが付いている) の 1GE 管理ポートを 2 つのスイッチのいずれかに接続します。
- Cisco VIC の 4 つの 10/25GE ポートのうち 1 個を、各サーバから同じ ToR スイッチに接続します。
 - 同じスイッチに接続するには、各サーバで同じポート番号を使用します。



(注) 同じ VIC ポート番号を使用しない場合、サーバ間のトラフィックに対して余分なホップが発生し、2つのスイッチ間で不必要に帯域幅が消費されます。

- Cisco VIC の 2 番目の 10/25GE ポートを、各サーバからもう一方の ToR スwitch に接続します。同じスイッチに接続するには、各サーバで同じポート番号を使用します。
- クラスターのインストール前に追加の 10/25GE ポートを接続しないでください。クラスター展開後、追加で 2 つの 10/25GE ポートをゲスト VM トラフィックにオプションで使用することができます。

2 Node Edge – Dual 10/25GE ToR Switches



10/25GE VIC ベースの単一スイッチの物理ケーブル接続



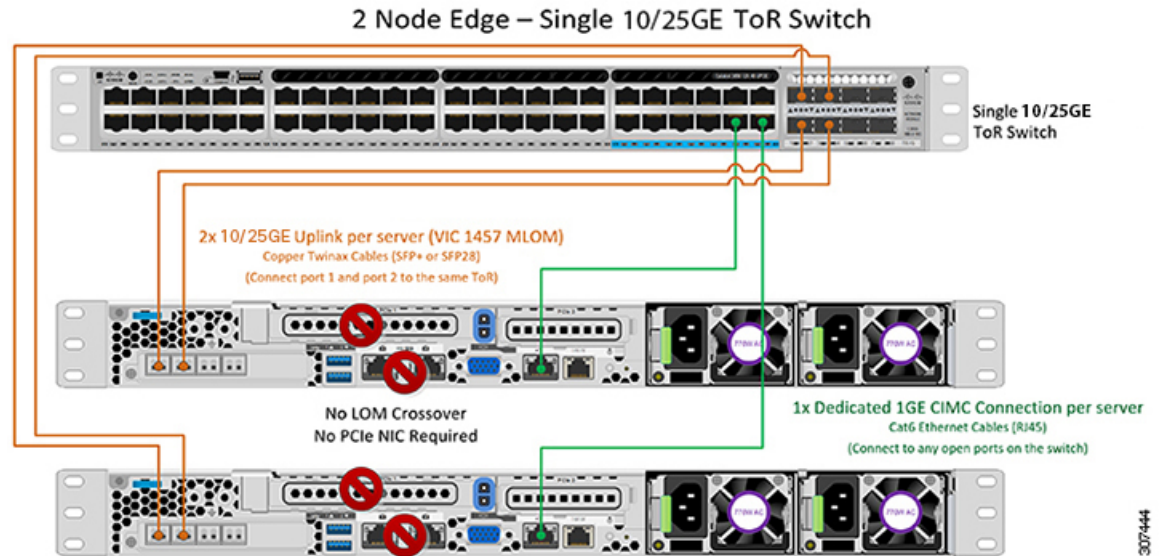
警告 適切なケーブル配線は、ネットワークの完全な冗長性を確保するために重要です。

1 個の ToR を使用して展開する場合 (ビジュアル レイアウトについては、次の図を参照してください)。

- 専用の Cisco IMC を使用している場合は、各サーバ (サーバの背面にある「M」というラベルが付いた) の 1GE 管理ポートをスイッチに接続します。
- Cisco VIC の 4 つの 10/25GE ポートのうち 2 つを、各サーバから同じ ToR スwitch に接続します。

2 ノード 10/25GE VIC ベース トポロジの仮想ネットワーク設計

- クラスターのインストール前に追加の 10/25GE ポートを接続しないでください。クラスター展開後、追加で 2 つの 10/25GE ポートをゲスト VM トラフィックにオプションで使用することができます。



2 ノード 10/25GE VIC ベース トポロジの仮想ネットワーク設計

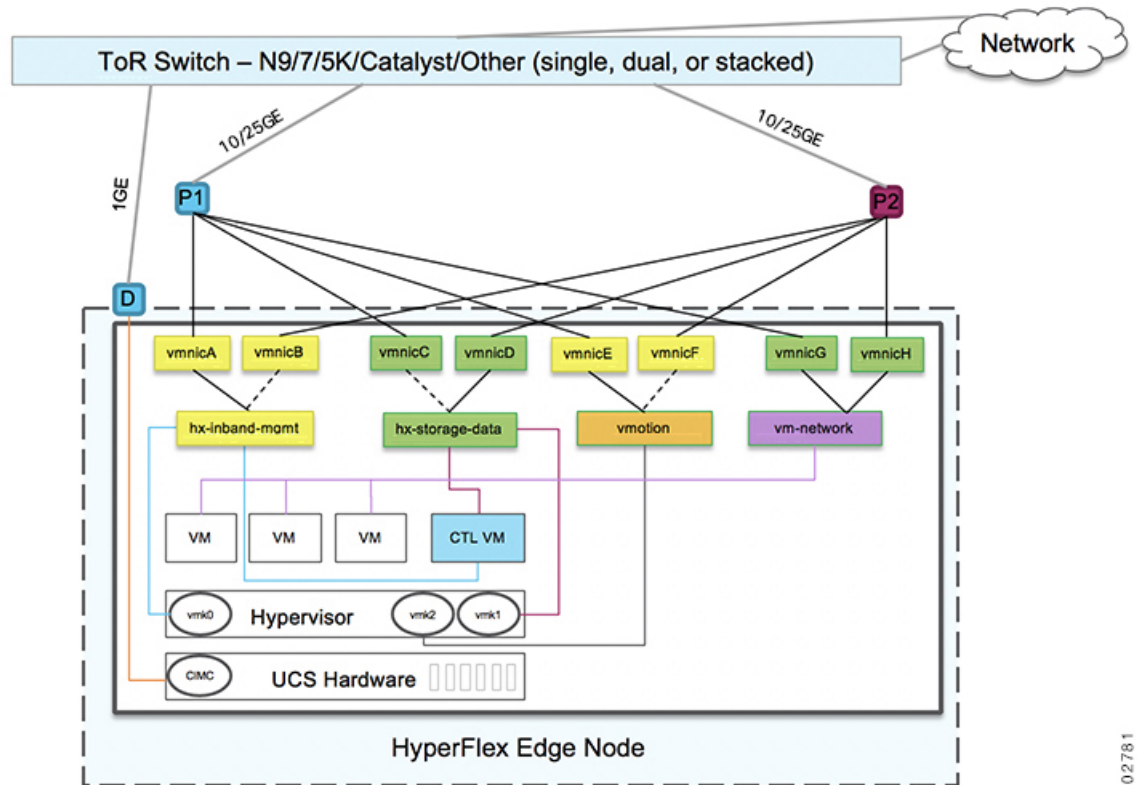
このセクションでは、仮想ネットワーク セットアップについて説明しています。HyperFlex 展開プロセスにより自動で仮想ネットワークがセットアップされるため、アクションは必要ありません。これらの詳細は、情報およびトラブルシューティング目的で下記に記載されています。

仮想スイッチ

vSwitch が 4 つ必要です。

- **vswitch-hx-inband-mgmt** : ESXi 管理 (vmk0)、ストレージコントローラ管理ネットワーク
- **vswitch-hx-storage-data** : ESXi ストレージインターフェイス (vmk1)、HX ストレージコントローラ データ ネットワーク
- **vmotion**—vMotion インターフェイス (vmk2)
- **vswitch-hx-vm-network** : VM ゲスト ポート グループ

ネットワーク トポロジ (Network Topology)



502781

フェールオーバーの順序 :

- **vswitch-hx-inband-mgmt** : vSwitch 全体がアクティブ/スタンバイに設定されます。デフォルトでは、すべてのサービスが1つのアップリンクポートを使用し、必要に応じてフェールオーバーされます。
- **vswitch-hx-storage-data** : HyperFlex ストレージデータ ネットワークと vmk1 は、インバンド管理および vmotion vSwitches としての逆のフェールオーバー順序を使用して、トラフィックの負荷分散を行います。
- **vmotion** : vMotion VMKernel ポート (vmk2) は post_install スクリプトの使用時に設定されます。フェールオーバーの順序は、アクティブ/スタンバイに設定されます。
- **vswitch-hx-vm-network** : vSwitch がアクティブ/スタンバイに設定されます。必要に応じて、個々のポート グループを上書きできます。

10/25GE VIC ベースのスイッチ構成の注意事項

最低でも 3 つの VLAN が必要です。

- 次の条件で 1 VLAN: VMware ESXi 管理、ストレージコントローラ VM 管理および Cisco IMC 管理。

- VMware ESXi 管理およびストレージコントローラ VM 管理は、同じサブネットおよび VLAN に存在する必要があります
- 専用 Cisco IMC 管理ポートは、上記の管理インターフェイスと同じ VLAN を共有できます。または、オプションで専用サブネットおよび VLAN を使用できます。別の VLAN を使用している場合、L3 接続が上記の管理 VLAN に必要です。また、Intersight 接続要件を満たす必要があります。
- Cisco IMC 管理の共有 LOM 拡張モードを使用する場合は、専用の VLAN が推奨されます。
- Cisco HyperFlex のストレージトラフィック用 1 VLAN これは、独立した、またはルーティングされていない VLAN である必要があります。固有である必要があります、管理 VLAN と重複することはできません。
- vMotion トラフィック用 1 VLAN これは、独立した、またはルーティングされていない VLAN にすることができます。



(注) これらの VLAN の必要性を縮小したり、削除したりすることはできません。このインストールが試行された場合は失敗します。

- ゲスト VM トラフィックには、追加の VLAN が必要です。これらの VLAN は、ESXi の追加ポートグループとして設定され、ToR スイッチでポートに面するすべての接続をトランクおよび許可する必要があります。
- これらの追加ゲスト VM VLAN はオプションです。シンプルなネットワーク設計の維持を望む環境では、ゲスト VM トラフィックに上記の同じ管理 VLAN を使用できます。



(注) Cisco VIC の特性は、同じ物理ポートから複数の vNICs から切り離されているため、同じホスト上で実行されているインターフェイスまたはサービスに L2 で通信するために、vswitch-hx-vm-network 上でゲスト VM トラフィックを設定することはできません。a) 別の VLAN を使用し L3 ルーティングを実行するか、b) 管理インターフェイスへのアクセスが必要なゲスト VM が vswitch-hx-inband-mgmt vSwitch に配置されていることを推奨します。一般に、vm-network vSwitch を除き、ゲスト VM を HyperFlex で設定された vSwitches のいずれにも配置しないでください。使用例としては、いずれかのノードで vCenter を実行する必要があります、実行している ESXi ホストを管理するための接続が必要な場合などがあります。この場合は、上記の推奨事項のいずれかを使用して、接続が中断されないようにします。

- Cisco VIC に接続されているスイッチポートは、パスが許可された適切な VLAN を使用して、トランク モードで設定する必要があります。
- 専用 Cisco IMC 管理ポートに接続されているスイッチポートは、適切な VLAN で「アクセス モード」で設定する必要があります。
- すべてのクラスタ トラフィックは、10/25GE トポロジ内の ToR スイッチを通過します。
- スパニング ツリー PortFast トランク (トランク ポート) は、すべてのネットワーク ポートで有効にする必要があります。



(注) PortFast の設定に失敗すると、ESXi の起動時に断続的に切断され、物理リンク障害時に必要なネットワークの再コンバージェンスよりも長く時間がかかります。

その他の考慮事項

- 必要に応じて、HX Edge ノードにサードパーティ製の NIC カードをさらにインストールできます。ネットワーク ガイドへのリンクについては、第 1 章の項を参照してください。
- VIC 以外のすべてのインターフェイスは、インストールが完了するまでシャットダウンするか、ケーブルを切断している必要があります。
- MLOM スロットでは、HX Edge ノードごとに 1 つの VIC のみがサポートされます。PCIe ベース VIC アダプタは、HX Edge ノードではサポートされていません。

10/25 GE VIC ベースのジャンボ フレーム

通常、ジャンボフレームは、ネットワーク上で送信されるパケット数を減らし、効率を向上させるために使用されます。以下では、10/25GE トポロジでジャンボフレームを使用する際のガイドラインについて説明します。

- ジャンボフレームを有効にするオプションは、最初のインストール中にのみ提示され、後で変更することはできません。
- ジャンボ フレームは、ベスト プラクティスですが必須ではありません。ジャンボ フレームをオプトアウトする場合は、すべてのネットワーク スイッチで MTU を 1500 バイトに設定したままにします。
- 最適なパフォーマンスのために、ジャンボフレームをオプションで有効にできます。フルパス MTU が 9000 バイト以上であることを確認します。ジャンボ フレームを有効にする場合は、次の点に注意してください。
 - デュアル スイッチ セットアップを実行する場合、すべてのスイッチ インターコネク トおよびスイッチ アップリンクでジャンボフレームが有効であることが不可欠です。フルパス MTU を確認しないと、リンクまたはスイッチの失敗後、トラフィックのパスが許可されない場合にクラスタがオフになる可能性があります。

- HyperFlex インストーラは、ノードのいずれかでスタンバイリンクを使用するため、フェールオーバーを強制する初期展開で、ワンタイムテストを実行します。スイッチのケーブル接続が適切に行われている場合、エンドツーエンドパス MTU をテストします。障害が検出された場合、この警告をバイパスしないでください。問題を修正し、インストーラを再試行して、検証チェックに合格するようにしてください。
- これらの理由と削除が複雑なため、デュアルスイッチセットアップを使用する場合はジャンボフレームを無効にすることをお勧めします。
- ジャンボフレームを有効にするためのオプションは、ネットワーク設定ポリシーの下の HyperFlex クラスタ プロファイルの下にあります。ボックスをチェックすると、ジャンボフレームが有効になります。ボックスをチェックしないと、ジャンボフレームは無効のままになります。

次の手順：

[ネットワークの共通要件チェックリスト \(30 ページ\)](#) を完了します。

10 または 25GE NIC ベースのトポロジ

10 または 25GE NIC ベース トポロジ

10 または 25 ギガビットイーサネット (GE) スイッチ NIC ベース トポロジは、スイッチ (デュアルまたはスタック構成のスイッチを使用している場合)、リンクおよびポートの障害から保護する、フル冗長型のデザインを提供します。10/25 GE スイッチは、1 つまたは 2 つのスタンダアロンスイッチを利用するか、スイッチスタックの構成で利用することができます。

10 または 25 ギガビットイーサネット (GE) ネットワーク インターフェイス カード (NIC) ベースのトポロジは、VIC ベースのトポロジに代わるオプションです。NIC または VIC ベース トポロジは、スイッチ (デュアルまたはスタック構成のスイッチを使用している場合)、リンクおよびポートの障害から保護する、フル冗長型のデザインを提供します。10/25 GE スイッチは、1 つまたは 2 つのスタンダアロンスイッチを利用するか、スイッチスタックの構成で利用することができます。NIC ベースのトポロジの展開を検討する前に、次の要件とサポートされるハードウェアを検討してください。

NIC ベースのトポロジの要件

展開を開始する前に、次の要件とハードウェアを考察する必要があります。

- NIC ベース展開は HXDP リリース 5.0(2a) 以降でサポートされています
- VMware ESXi 7.0 U3 以降
- NIC ベース クラスタは、Intersight 展開のみに対してサポートされ、Intersight Essentials ライセンスを必要とします
- NIC ベース HX 展開は、HX 220/225/240/245 M6 ノードにのみサポートされます。

- エッジと DC-no-FI クラスタのみをサポートします
- 10/25GE デュアル トップオブラック (ToR) スイッチ
- Cisco HX ハードウェアにインストールされた 1 台の Intel 710/810 クワッドポート NIC または 2 台の Intel 710/810 シリーズ デュアルポート NIC。サポートされる NIC オプションは以下のとおりです。
 - Intel X710-DA2 デュアルポート 10Gb SFP+ NIC (HX-PCIE-ID10GF)
 - Intel X710 クワッドポート 10G SFP+ NIC (HX-PCIE-IQ10GF)
 - Cisco-Intel E810XXVDA2 2x25/10 GbE SFP28 PCIe NIC (HX-P-I8D25GF)
 - Cisco-Intel E810XXVDA4L 4x25/10 GbE SFP28 PCIe NIC (HX-P-I8Q25GF)

10/25GE NIC ベース トポロジの Cisco IMC 接続

2 ノード 10/25 ギガビット イーサネット (GE) トポロジに、次の Cisco IMC 接続オプションのいずれかを選択します。

- 専用の 1GE Cisco IMC 管理ポートを使用することが推奨されます。このオプションには追加のポートとケーブルが必要ですが、ネットワークの競合を防ぎ、各物理サーバへのアウトオブバンドアクセスを常にオンにすることができます。
- 共有 LOM 拡張モード (EXT) の使用。このモードでは、シングルワイヤ管理が使用され、Cisco IMC トラフィックが 10/25GE VIC 接続に多重化されます。このモードで操作する場合、トラフィックの複数のストリームが同じ物理リンク上で共有され、妨害のない到達可能性は保証されません。この展開オプションは推奨されません。
- 同様の Cisco UCS C シリーズ サーバについては、『[サーバ設置およびサービス ガイド](#)』の次の手順に従い、Cisco IMC に IPv4 管理アドレスを割り当てます。HyperFlex は IPv6 アドレスをサポートしていません。

10/25GE NIC ベース トポロジ用物理ネットワークおよびケーブル配線

VLAN 機能を備えた 2 つのマネージドスイッチが必要です。Cisco は、Catalyst および Nexus スイッチングプラットフォームのリファレンス構成を完全にテストし、提供します。これらのスイッチのいずれかを選択すると、最高レベルの互換性が提供され、円滑な展開とシームレスな継続的運用が可能になります。

デュアルスイッチの設定には、スイッチの障害、リンクの障害、ポートの障害から保護する完全な冗長性を備えた、少し複雑なトポロジが含まれます。スタンドアロンまたはスタック構成が行われている 2 つのスイッチと、2 つの 10/25GE ポート、CIMC 管理用の 1GE ポート、サーバごとに 1 個のクワッドポートまたは 2 個のデュアルポート NIC が必要です。トランクポートは、特定のサポートされているネットワークポート設定です。

10 および 25GE トポロジ両方の要件

次の要件は両方の 10/25GE トポロジに共通であり、展開を開始する前に満たす必要があります。

- サーバごとの専用 1 ギガビット イーサネット (GE) Cisco IMC 管理ポート (推奨)
- 専用 Cisco IMC 管理ポート (お客様が提供) 用の 2 個の 1GE ToR スイッチ ポートと、2 本のカテゴリ 6 イーサネット ケーブル
- 1 つの Intel クアッドポート NIC または 2 つの Intel デュアルポート NIC を次のように PCIE スロットに取り付けます。
 - HX 220/225 ノード : クアッドポート NIC には PCIE スロット 1 と 2 を使用するが、デュアルポートには PCIE スロット 1 と 2 を使用します。
 - NIC HX 240/245 ノード : クアッドポート NIC には PCIE スロット 4 を使用するが、デュアルポート NIC には PCIE スロット 4 および 6 を使用します。

次の手順 :

10/25GE または 1GE ToR 物理ネットワークとケーブルのセクションが完了したら、[ネットワークの共通要件チェックリスト \(30 ページ\)](#) に進みます。

10/25GE NIC ベースのデュアルスイッチの物理ケーブル配線



警告 適切なケーブル配線は、ネットワークの完全な冗長性を確保するために重要です。

冗長性を追加するためデュアル ToR を使用して展開する場合 (ビジュアルレイアウトについては、次の図を参照してください)。

- 専用の Cisco IMC を使用している場合は、各サーバ (サーバの背面に「M」というラベルが付いている) の 1GE 管理ポートを 2 つのスイッチのいずれかに接続します。



(注) 同じ NIC ポート番号を使用しない場合、サーバー間のトラフィックに対して余分なホップが発生し、2 つのスイッチ間で不必要に帯域幅が消費されます。

- 各ノードの最初の NIC ポート (左から) を最初の ToR スイッチ (switchA) に接続します。
- 各ノードの 2 番目の NIC ポート (左から) を 2 番目の ToR スイッチ (switchB) に接続します。
- 各ノードの 3 番目の NIC ポート (左から) を最初の ToR スイッチ (switchA) に接続します。

- 各ノードの4番目のNICポート（左から）を2番目の ToR スイッチ（switchB）に接続します。



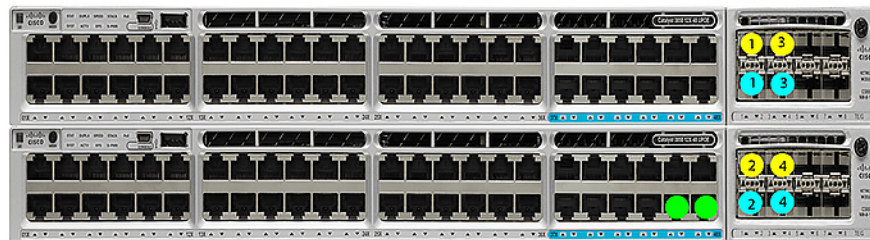
- (注) ケーブル配線については、上記の注意事項に従ってください。上記の推奨事項から逸脱すると、クラスタの展開が失敗する可能性があります。



- (注) 同じスイッチに接続するには、各サーバで同じポート番号を使用します。接続の詳細については、以下のトポロジ図を参照してください。

1x クラッドポート NIC のネットワーク ケーブル配線図

2 Node Edge - Dual 10/25GE ToR Switches



Dual 10/25GE ToR Switches
(standalone or stacked)

Intel X710 quad-port 10G / Cisco-Intel E810XXVDA4L 4x25/10G



Legend

- Yellow line: HX/ESXi Management
- Blue line: HX storage data
- Green line: CIMC port

2 x デュアルポート NIC のネットワーク ケーブル接続図

2 Node Edge - Dual 10/25GE ToR Switches

Dual 10/25GE ToR Switches
(standalone or stacked)

Intel X710-DA2 Dual Port 10G / Cisco-Intel E810XXVDA2 2x25/10 GE810XXVDA2 2x25/10 G



Legend

- HX/ESXi Management
- HX storage data
- CIMC port

2 ノード 10/25 GE NIC ベース トポロジの仮想ネットワーク設計

このセクションでは、仮想ネットワーク セットアップについて説明しています。HyperFlex 展開プロセスにより自動で仮想ネットワークがセットアップされるため、アクションは必要ありません。これらの詳細は、情報およびトラブルシューティング目的で下記に記載されています。

仮想スイッチ

vSwitch が 4 つ必要です。

- **vswitch-hx-inband-mgmt** : ESXi 管理 (vmk0)、ストレージコントローラ管理ネットワーク、vMotion インターフェイス (vmk2) およびゲスト VM ポートグループ
- **vswitch-hx-storage-data** : ESXi ストレージインターフェイス (vmk1)、HX ストレージコントローラ データ ネットワーク

- VMware ESXi 管理およびストレージコントローラ VM 管理は、同じサブネットおよび VLAN に存在する必要があります
- 専用 Cisco IMC 管理ポートは、上記の管理インターフェイスと同じ VLAN を共有できます。または、オプションで専用サブネットおよび VLAN を使用できます。別の VLAN を使用している場合、L3 接続が上記の管理 VLAN に必要です。また、Intersight 接続要件を満たす必要があります。
- Cisco IMC 管理の共有 LOM 拡張モードを使用する場合は、専用の VLAN が推奨されます。
- Cisco HyperFlex のストレージトラフィック用 1 VLAN これは、独立した、またはルーティングされていない VLAN である必要があります。固有である必要があり、管理 VLAN と重複することはできません。この VLAN は、各ノードの左からポート 3 およびポート 4 に接続されているすべてのスイッチポートでトランク VLAN として構成する必要があります。
- vMotion トラフィック用 1 VLAN これは、独立した、またはルーティングされていない VLAN にすることができます。NIC ベースの HX クラスタでは、**vswitch-hx-inband-mgmt** が vMotion およびゲスト VM ネットワーキングに使用されます。そのため、vMotion およびゲスト VM ネットワークに使用される VLAN は、各ノードの左からポート 1 およびポート 2 に接続されたすべてのスイッチポートでトランクする必要があります。



(注) これらの VLAN の必要性を縮小したり、削除したりすることはできません。このインストールが試行された場合は失敗します。

- Cisco VIC に接続されているスイッチポートは、パスが許可された適切な VLAN を使用して、トランクモードで構成する必要があります。
- NIC ベースのクラスタ内の NIC に接続されたスイッチポートは、専用の 10/25GE 速度で動作する必要があります。
- 専用 Cisco IMC 管理ポートに接続されているスイッチポートは、適切な VLAN で「アクセスモード」で設定する必要があります。
- すべてのクラスタトラフィックは、10/25GE トポロジ内の ToR スイッチを通過します。
- スパニングツリー PortFast トランク (トランクポート) は、すべてのネットワークポートで有効にする必要があります。



(注) PortFast の設定に失敗すると、ESXi の起動時に断続的に切断され、物理リンク障害時に必要なネットワークの再コンバージェンスよりも長く時間がかかります。

その他の考慮事項

- 必要に応じて、HXEdge ノードに追加の NIC カードをさらにインストールできます。ネットワーク ガイドへのリンクについては、第 1 章の項を参照してください。
- HX 220/225 ノードのスロット 1 と 2、または HX 240/245 ノードのスロット 4 と 6 以外のスロットにある他のすべての VIC または NIC カードは、インストールが完了するまでシャットダウンするか、ケーブルを外したままにする必要があります。

10/25GE NIC ベースのジャンボ フレーム

通常、ジャンボフレームは、ネットワーク上で送信されるパケット数を減らし、効率を向上させるために使用されます。以下では、10/25GE トポロジでジャンボフレームを使用する際のガイドラインについて説明します。

- ジャンボフレームを有効にするオプションは、最初のインストール中にのみ提示され、後で変更することはできません。
- ジャンボフレームは、ベスト プラクティスですが不要です。ジャンボフレームをオプトアウトする場合は、すべてのネットワーク スイッチで MTU を 1500 バイトに設定したままにします。
- 最適なパフォーマンスのために、ジャンボフレームをオプションで有効にできます。フルパス MTU が 9000 バイト以上であることを確認します。ジャンボフレームを有効にする場合は、次の点に注意してください。
 - デュアル スイッチ セットアップを実行する場合、すべてのスイッチ インターコネク トおよびスイッチ アップリンクでジャンボフレームが有効であることが不可欠です。フルパス MTU を確認しないと、リンクまたはスイッチの失敗後、トラフィックのパスが許可されない場合にクラスタがオフになる可能性があります。
 - HyperFlex インストーラは、ノードのいずれかでスタンバイ リンクを使用するため、フェールオーバーを強制する初期展開で、ワンタイムテストを実行します。スイッチのケーブル接続が適切に行われている場合、エンドツーエンドパス MTU をテストします。障害が検出された場合、この警告をバイパスしないでください。問題を修正し、インストーラを再実行して、検証チェックに合格するようにしてください。
 - これらの理由と削除が複雑なため、デュアル スイッチ セットアップを使用する場合はジャンボ フレームを無効にすることをお勧めします。
- ジャンボ フレームを有効にするためのオプションは、ネットワーク設定ポリシーの下の HyperFlex クラスタ プロファイルの下にあります。ボックスをチェックすると、ジャンボ フレームが有効になります。ボックスをチェックしないと、ジャンボフレームは無効のままになります。

次の手順：

ネットワークの共通要件チェックリスト (30 ページ) を完了します。

1 ギガビットイーサネットトポロジ

1 ギガビットイーサネットトポロジ

1 ギガビットイーサネット (GE) スイッチトポロジは、スイッチ (デュアルまたはスタックスイッチを使用している場合)、リンクおよびポートの障害からネットワークを保護する完全冗長設計を提供します。1 GE スイッチは、1 つまたは 2 つのスタンドアロンスイッチとして使用したり、スイッチスタックの構成に使用したりすることができます。



(注) シングルまたはデュアル 1GB スイッチ接続は、仮想マシンが得られる最大パフォーマンスを制限するため、高いパフォーマンスを必要とするアプリケーションには推奨されません。

1 ギガビットイーサネットトポロジ用 Cisco IMC 接続

2 ノード 1 ギガビットイーサネット (GE) トポロジの Cisco IMC 接続では、専用の 1GE Cisco IMC 管理ポートを使用する必要があります。このトポロジで直接接続ケーブルを使用しているため、共有 LOM モードを含む他の動作モードは使用できません。

同様の Cisco UCS C シリーズサーバについては、『[サーバ設置およびサービスガイド](#)』の次の手順に従い、Cisco IMC に IPv4 管理アドレスを割り当てます。HyperFlex は IPv6 アドレスをサポートしていません。

1 GE トポロジ用物理ネットワークおよびケーブル接続

VLAN 機能を備えたマネージドスイッチ (1 または 2) が必要です。Cisco は、Catalyst および Nexus スイッチングプラットフォームのリファレンス構成を完全にテストし、提供します。これらのスイッチのいずれかを選択すると、最高レベルの互換性が提供され、円滑な展開とシームレスな継続的運用が可能になります。

デュアルスイッチのケーブル接続には、スイッチの障害、リンクの障害、スイッチポートの障害から保護する完全な冗長性を備えた、少し複雑なトポロジが含まれます。スタンドアロンまたはスタックの 2 個のスイッチと、サーバごとに 3 個の 1 ギガビットイーサネット (GE) スイッチポートが必要です。シングルスイッチのケーブル接続では、サーバごとに 1 台のスイッチと 3 つの 1 GE スイッチポートのみを必要とする単純なトポロジが実現します。スイッチレベルの冗長性は提供されませんが、すべてのリンク/ポートおよび関連するネットワークサービスは完全に冗長であり、障害を許容することができます。

1GE トポロジは、10GE 用スイッチが必要なく、2 個のノード間的高速、冗長、10GE 接続に直接接続ケーブルを使用します。



(注) このトポロジは、今後のノード展開機能はサポートせず、今後さらなる HX Edge ノードの追加を制御する要件が存在する場合、避ける必要があります。

次の要件は両方の 1GE トポロジに共通であり、展開を開始する前に満たす必要があります。

- サーバごとの専用 1 ギガビットイーサネット (GE) Cisco IMC 管理ポート (必須)
- Intel i350 クアッドポート PCIe NIC カード (各サーバの PCIe スロットにインストール) (必須)
 - Cisco VIC はこのトポロジでは使用されません
- 2 x 10GE DirectConnect LAN-on-Motherboard (LOM) 接続 (スイッチポートを消費しない)
 - 直接接続リンクのイーサネット ケーブルを通して 2 x カテゴリ 6 ストレート (顧客提供)
- 6 x 1GE Top of Rack (ToR) スイッチポートおよび 6x カテゴリ 6 イーサネット ケーブル (顧客提供)

物理的なケーブル接続を続行するには、シングル スイッチまたはデュアル スイッチの設定を選択します。

1 ギガビットイーサネット デュアルスイッチ ケーブル接続



警告 適切なケーブル配線は、ネットワークの完全な冗長性を確保するために重要です。

冗長性を追加するためデュアル ToR を使用して展開する場合 (ビジュアルレイアウトについては、次の図を参照してください)。

- 各サーバ (サーバの背面に「M」というラベルが付いている) の 1GE 専用の Cisco IMC を 2 つのスイッチのいずれかに接続します。
- 通常のイーサネット ケーブルを使用して、サーバ上の Lan-on-motherboard (LOM) ポート 1 を別のサーバ上の LOM ポート 1 に接続します。
- サーバ上の LOM ポート 2 を第二サーバ上の LOM ポート 2 に接続します。
- i350 NIC の 4 つの 1GE ポートのうち 1 つを、各サーバから同じ ToR スイッチに接続します。同じスイッチに接続するには、各サーバで同じポート番号を使用します。

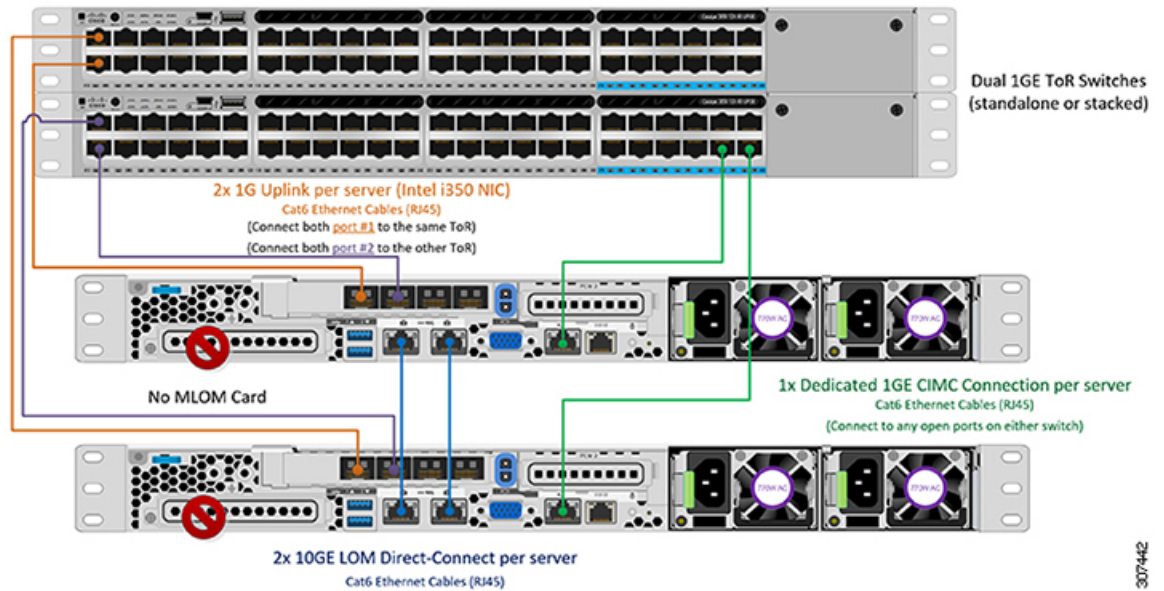


(注) 同じポート番号を使用しない場合、サーバ間のトラフィックに対して余分なホップが発生し、2 つのスイッチ間で不必要に帯域幅が消費されます。

- i350 NIC の 2 番目の 1GE ポートを、各サーバからもう一方の ToR スイッチに接続します。同じスイッチに接続するには、各サーバで同じポート番号を使用します。
- クラスターのインストール前に追加の 1GE ポートを接続しないでください。クラスター展開後、追加で 2 つの 1GE ポートをゲスト VM トラフィックにオプションで使用することができます。

1 ギガビットイーサネットシングルスイッチケーブル接続

2 Node Edge – Dual 1GE ToR Switches



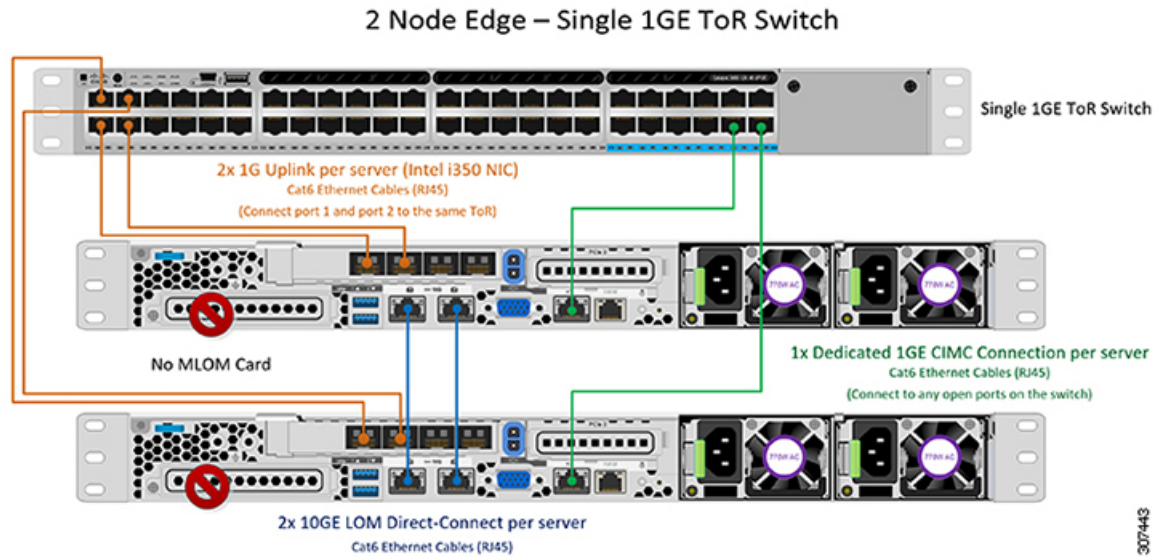
1 ギガビットイーサネットシングルスイッチケーブル接続



警告 適切なケーブル配線は、ネットワークの完全な冗長性を確保するために重要です。

1 個の ToR を使用して展開する場合 (ビジュアルレイアウトについては、次の図を参照してください)。

- 各サーバ (サーバの背面にある「M」というラベルが付いた) の 1GE 専用 Cisco IMC 管理ポートをスイッチに接続します。
- 通常のイーサネットケーブルを使用して、サーバ上の Lan-on-motherboard (LOM) ポート 1 を別のサーバ上の LOM ポート 1 に接続します。
- サーバ上の LOM ポート 2 を第二サーバ上の LOM ポート 2 に接続します。
- i350 NIC の 4 つの 1GE ポートのうち 2 つを、各サーバから同じ ToR スwitch に接続します。
- クラスターのインストール前に追加の 1GE ポートを接続しないでください。クラスター展開後、追加で 2 つの 1GE ポートをゲスト VM トラフィックにオプションで使用することができます。



2 ノード 1 ギガビット イーサネット トポロジの仮想ネットワーク設計

このセクションでは、仮想ネットワーク セットアップについて説明しています。HyperFlex 展開プロセスにより自動で仮想ネットワークがセットアップされるため、アクションは必要ありません。これらの詳細は、情報およびトラブルシューティング目的で下記に記載されています。

仮想スイッチ

次のネットワークに対する各 ESXi コールの推奨構成は分離する必要があります。

- 管理トラフィック ネットワーク
- データ トラフィック ネットワーク
- vMotion ネットワーク
- VM ネットワーク

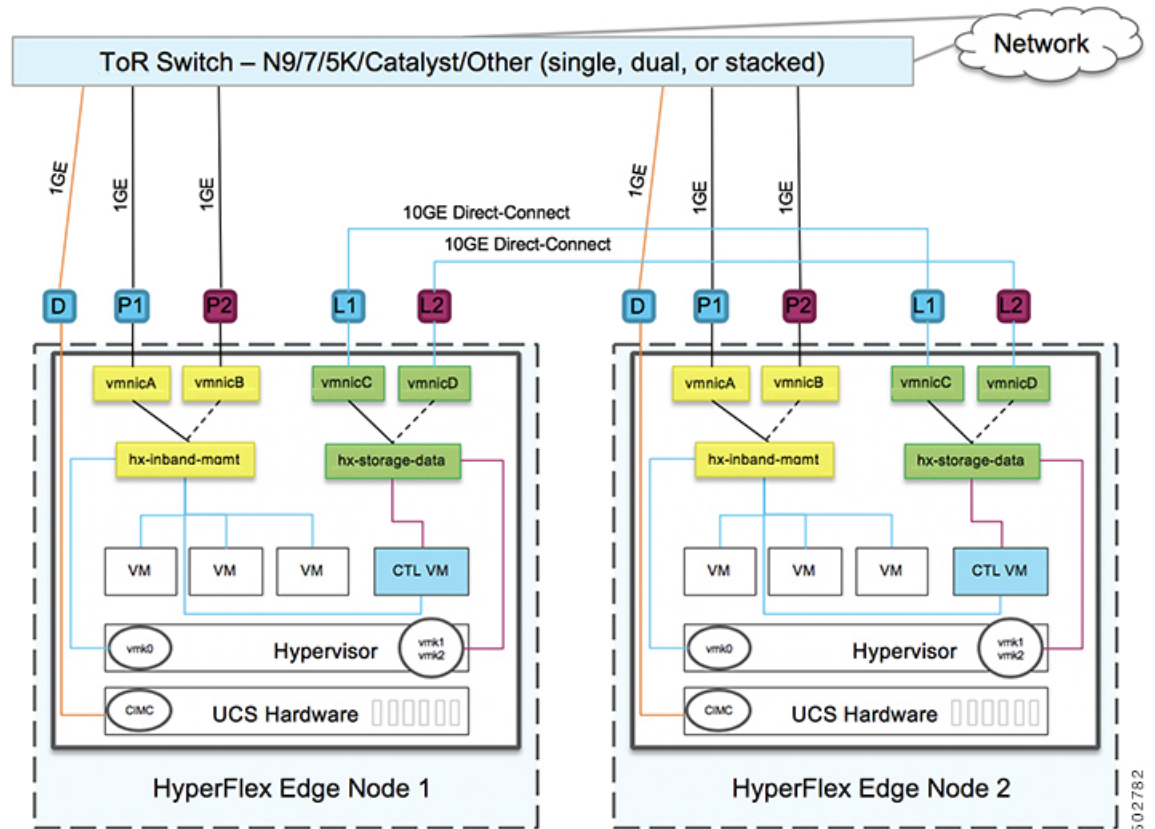
最小ネットワーク構成では、最小限で次の 2 つの個別ネットワークが必要です。

- 管理ネットワーク (VM ネットワーク)。
- データ ネットワーク (ストレージ トラフィック用の vMotion)

それぞれのネットワークに対応する 2 つの vSwitch が必要です。

- **vswitch-hx-inband-mgmt** : ESXi 管理 (vmk0)、HyperFlex ストレージ コントローラ管理、VM ゲスト ポートグループ
- **vswitch-hx-storage-data** : ESXi ストレージ インターフェイス (vmk1)、HyperFlex インターフェイス (vmk2)、vMotion ストレージ コントローラ データ ネットワーク。

ネットワークトポロジ (Network Topology)



フェールオーバーの順序 :

vswitch-hx-inband-mgmt : 2つのアップリンク上で、vSwitch全体がアクティブ/スタンバイに設定されます。デフォルトでは、すべてのサービスが1つのアップリンクポートを使用し、必要に応じてフェールオーバーされます。VMポートグループのフェールオーバーの順序は、必要に応じて、かつより適切なロードバランシングになるようにオーバーライドできます。

vswitch-hx-storage-data : HyperFlexストレージデータネットワークとvmk1は、同じアクティブ/スタンバイ順序に設定されます。post_installスクリプトを使用して設定されている場合、vMotion VMKernelポートは反対の順序を使用するように設定されます。これにより、直接接続リンクの完全な使用率が確保されます。

1 ギガビットイーサネットスイッチ設定時の注意事項

- 次の条件で最小の1 VLAN: VMware ESXi 管理、ストレージコントローラ VM 管理および Cisco IMC 管理。
 - VMware ESXi 管理およびストレージコントローラ VM 管理は、同じサブネットおよび VLAN に存在する必要があります
 - 専用 Cisco IMC 管理ポートは、上記の管理インターフェイスと同じ VLAN を共有できます。または、オプションで専用サブネットおよび VLAN を使用できます。別の

VLANを使用している場合、L3接続が上記の管理VLANに必要です。また、Intersight接続要件を満たす必要があります。

- ゲストVMトラフィックには、追加のVLANが必要です。これらのVLANは、ESXiの追加ポートグループとして設定され、すべての接続をToRスイッチにトランクする必要があります。
 - これらの追加ゲストVMVLANはオプションです。シンプルなネットワーク設計の維持を望む環境では、ゲストVMトラフィックに上記の同じ管理VLANを使用できます。
- Intel i350に接続されているスイッチポートは、パスが許可された適切なVLANを使用して、トランクモードで設定する必要があります。
- 専用Cisco IMC管理ポートに接続されているスイッチポートは、適切なVLANで「アクセスモード」で設定する必要があります。
- VMware vMotionトラフィックおよびCisco HyperFlexデータトラフィックは、直接接続LOMをトラバースするため、top of rackスイッチを利用しません。したがって、追加のVLANがこれらのサービスには必要ありません。
 - ToRスイッチのジャンボフレームの設定は、アップストリームスイッチをトラバースする必要なく、すべてのトラフィックがローカルに残るためこのトポロジでは必要ありません。したがって、このトポロジはデフォルトで、ジャンボフレームを使用して高パフォーマンスを実現するトラフィックをvMotionします。
- スパニングツリーPortFastトランク(トランクポート)は、すべてのネットワークポートで有効にする必要があります。



(注) PortFastの設定に失敗すると、ESXiの起動時に断続的に切断され、物理リンク障害時に必要なネットワークの再コンバージェンスよりも長く時間がかかります。

1ギガビットイーサネットのジャンボフレーム

通常、ジャンボフレームは、ネットワーク上で転送されるパケット数を減らすために使用されます。以下では、1GEトポロジでジャンボフレームを使用する際のガイドラインについて説明します。

- ジャンボフレームは、追加のセットアップは必要ないため、vMotionネットワーク上で自動的に設定されます。
- ジャンボフレームは、ベストプラクティスですが不要です。ジャンボフレームをオプトアウトする場合は、すべてのネットワークスイッチでMTUを1500バイトに設定したままにします。

- ジャンボ フレームを有効にするためのオプションは、ネットワーク設定ポリシーの下の HyperFlex クラスタ プロファイルの下にあります。1GE トポロジを使用する場合は、展開を開始する前にチェックボックスが有効になっていることを確認して、ジャンボフレームを有効にすることができます。

次の手順：

ネットワークの共通要件チェックリスト (30 ページ) を完了します。

10GBASE-T 銅線サポート

HX Edge は、10G 銅線 (RJ45) ポートを備えたスイッチで使用する Cisco 銅線 10G トランシーバ (SFP-10G-TX) の使用をサポートしています。この章に記載されているすべての 10GE トポロジで、サポートされている Twinax、光ファイバ、または 10G 銅線トランシーバを使用できます。サポートされている光ファイバとケーブルの詳細については、[Cisco UCS Virtual Interface Card 1400/14000 Series Data Sheet](#) を参照してください。

制限

HyperFlex Edge で SFP-10G-TX トランシーバを使用する場合は、次の制限が適用されます。

- Cisco IMC ファームウェアバージョン 4.1(3d) および HyperFlex Data Platform バージョン 4.5(2a) 以上。
- VIC ごとに最大 2 つの SFP-10G-TX を使用できます。追加の 2 つのポートは使用しないでください。
- サーバは、Cisco Card または共有 LOM 拡張 NIC モードを使用しないでください。専用または共有 LOM NIC モードのみを使用してください。

ネットワークの共通要件チェックリスト

インストールを開始する前に、お使いの環境が次の特定のソフトウェアおよびハードウェア要件を満たしていることを確認します。

VLAN の要件



- 重要** 予約済み VLAN ID：指定する VLAN ID は、HyperFlex ノードが接続されている Top of Rack (ToR) スイッチでサポートされている必要があります。たとえば、VLAN ID 3968～4095 は Nexus スイッチによって予約され、VLAN ID 1002～1005 は Catalyst スイッチによって予約されています。HyperFlex で使用する VLAN ID を決定する前に、その同じ VLAN ID がスイッチで使用可能であることを確認してください。

ネットワーク	VLAN ID	説明
次の各ネットワークに個別のサブネットと VLAN を使用します。		
VMware ESXi および Cisco HyperFlex 管理用 VLAN		ESXi、HyperFlex、および VMware vCenter 間の管理トラフィック用に使用され、ルーティング可能である必要があります。 (注) この VLAN は、Intersight にアクセスできる必要があります(2 ノードの展開には、Intersight が必要です)。
CIMC VLAN		管理 VLAN と同じまたは異なる VLAN を指定できます。 (注) この VLAN は、Intersight にアクセスできる必要があります(2 ノードの展開には、Intersight が必要です)。
HyperFlex ストレージトラフィック用 VLAN		raw ストレージトラフィック用に使用されます。L2 接続のみを必要とします。
VLAN for VMware vMotion		vMotion VLAN に使用されます。
VM ネットワーク用の VLAN		VM/アプリケーション ネットワークに使用されます。 (注) ESXi の異なる VM ポートグループでバックアップされた複数の VLAN を指定できます。

サポートされている vCenter トポロジ

次の表を使用して、vCenter のサポートされているトポロジを決定します。

トポロジ	説明	推奨
シングル vCenter	外部サーバで実行され、サイトに対してローカル扱いとなる仮想または物理 vCenter。このサーバには、管理ラック マウント サーバを使用できません。	強く推奨
一元化された vCenter	WAN 全体の複数のサイトを管理する vCenter。	強く推奨
ネストされた vCenter	展開予定のクラスタ内で実行される vCenter。	HyperFlex Edge クラスタのインストールは、vCenter がなくても先に実行できます。また、外部 vCenter を使用して展開し、クラスタに移行することもできます。いずれの場合も、実稼働ワークロードを実行する前に、クラスタを vCenter サーバに登録する必要があります。 最新情報については、『 HX Data Platform への vCenter 導入方法 』テクニカル ノートを参照してください。

顧客導入情報

一般的な 2 ノードの HyperFlex Edge の導入の場合、9 個の IP アドレスが必要です - 管理ネットワーク用の 7 個の IP アドレスと vMotion ネットワーク用の 3 個の IP アドレスです。



重要 すべての IP アドレスは IPv4 である必要があります。HyperFlex は IPv6 アドレスをサポートしていません。

CIMC 管理 IP アドレス

サーバ	CIMC 管理 IP アドレス
サーバ 1 :	
サーバ 2 :	
サブネット マスク	

サーバ	CIMC 管理 IP アドレス
ゲートウェイ	
DNS サーバ	
NTP サーバ (注) 適切な Intersight 接続を確保するためには、CIMC に NTP を設定する必要があります。	

ネットワークの IP アドレス



- (注) デフォルトでは、HX インストーラにより、ハイパーバイザデータネットワークとストレージコントローラデータネットワークに、169.254.X.X の /24 ネットワークとしての範囲内にある IP アドレスが自動的に割り当てられます。この IP サブネットをユーザーが設定することはできません。



- (注) スパニング ツリー PortFast トランク (トランク ポート) は、すべてのネットワーク ポートで有効にする必要があります。

PortFast の設定に失敗すると、ESXi の起動時に断続的に切断され、物理リンク障害時に必要なネットワークの再コンバージェンスよりも長く時間がかかります。

管理ネットワークの IP アドレス (ルーティング可能であること)	
ハイパーバイザ管理ネットワーク	ストレージコントローラの管理ネットワーク
サーバ 1 :	サーバ 1 :
サーバ 2 :	サーバ 2 :
ストレージクラスタ管理 IP アドレス	クラスタ IP:
サブネット マスク	
デフォルト ゲートウェイ	

VMware vMotion ネットワーク IP アドレス

vMotion サービスの場合、固有の VMKernel ポートを設定します。必要であれば、vMotion の管理 VLAN を使用している場合は vmk0 を再使用することもできます（非推奨）。

サーバ	vMotion ネットワークの IP アドレス （ <code>post_install</code> スクリプトを使用して設定されている）
サーバ 1 :	
サーバ 2 :	
サブネット マスク	
ゲートウェイ	

VMware vCenter の構成

- (注) HyperFlex は標準ポートを介して vCenter と通信します。ポート 80 はリバース HTTP プロキシで使用されますが、TAC のサポートを受けて変更できます。ポート 443 は vCenter SDK へのセキュア通信に使用され、変更することはできません。

vCenter 管理ユーザ名 <i>username@domain</i>	
vCenter 管理パスワード	
vCenter データセンターの名前 (注) 既存のデータセンターオブジェクトを使用できます。データセンターが vCenter に存在しない場合は、作成されます。	
VMware vSphere コンピューティング クラスターおよびストレージ クラスターの名前 (注) vCenter に表示されるクラスター名。	

ポート要件



重要 [Intersight の接続性 \(37 ページ\)](#) に記載されている前提条件に加えて、次のポート要件も満たしていることを確認します。

ネットワークがファイアウォールの背後にある場合は、標準のポート要件に加え、VMware には VMware ESXi および VMware vCenter に対するポートが推奨されます。

- CIP-M は、クラスタ管理 IP に使用します。
- SCVM は、コントローラ VM の管理 IP です。
- ESXi は、ハイパーバイザの管理 IP です。

HyperFlex ソリューションのコンポーネント通信に必要なポートの包括的なリストは、[HX Data Platform Security Hardening Guide](#) の付録 A に記載されています。



ヒント 標準設定がなく、異なるポート設定が必要な場合は、環境のカスタマイズについて、[表 C-5 ポートのリテラル値](#)を参照してください。

ネットワーク サービス



- (注)
- DNS サーバと NTP サーバは、HX ストレージクラスタの外側に配置する必要があります。
 - 現時点では、信頼性の高いソースを提供するには、内部でホストされている NTP サーバを使用してください。
 - すべての DNS サーバは、展開を開始する前に、ESXi の各ホストについて順方向 (A) および逆方向 (PTR) の DNS レコードを事前設定しておく必要があります。DNS を前もって正しく設定しておけば、ESXi ホストを、IP アドレスではなく FQDN で vCenter に追加できます。

この手順をスキップした場合には、ホストは IP アドレスで vCenter インベントリに追加され、ユーザは「[vCenter クラスタのノードの識別方法を IP から FQDN に変更する](#)」で説明されている手続きに従って、FQDN に変換することが必要になります。

DNS サーバ <Primary DNS Server IP address, Secondary DNS Server IP address, ...>	
---	--

NTP サーバ <Primary NTP Server IP address, Secondary NTP Server IP address, ...>	
タイムゾーン 例：US/Eastern、US/Pacific	

コネクテッドサービス

コネクテッドサービスの有効化 (推奨) [はい (Yes)] または [いいえ (No)] が必要	
サービス要求通知用の電子メール 例：name@company.com	

Proxy Server

- Intersight への直接接続が使用できない場合、プロキシサーバの使用は任意です。
- プロキシを使用する場合は、サーバを Intersight アカウントに要求するためにプロキシを使用するように、各サーバのデバイス コネクタを設定する必要があります。さらに、HyperFlex Data Platform を正常にダウンロードできるようにするには、HX クラスタ プロファイルでプロキシ情報を指定する必要があります。
- ユーザー名/パスワードの使用はオプションです。

プロキシが必要です:イエスマ またはノー	
Proxy Host	
プロキシポート (Proxy Port)	
Username	
パスワード	

ゲスト VM トラフィック

ゲスト VM トラフィックに関する考慮事項は、トポロジの選択に基づいて上記に示されます。通常、正しい vSwitch に適用される限り、必要に応じてゲスト ポート グループを作成できません。

- 10/25GE トポロジ: **vswitch-hx-vm-network** を使用して、新しい VM ポート グループを作成します。

Post_install スクリプトを実行して、クラスタ内のすべてのホスト上で正しい vSwitches に自動的に VLAN を追加することを推奨します。後ほど、任意の時点で新しいゲスト VLAN をクラスタに追加するには、**hx_post_install --vla** (スペースの後には2つのダッシュ) を実行します。

残りの vmnic またはサードパーティ製のネットワーク アダプタを使用する追加の vSwitches が作成される場合があります。HyperFlex によって定義された vSwitches に変更が加えられないように注意する必要があります。



- (注) ユーザーが作成した追加の vSwitches は、管理者単独で責任を有し、HyperFlex によって管理されません。

Intersight の接続性

Intersight の接続性に関する次の前提条件を考慮してください。

- HX サーバのセットに HX クラスタをインストールする前に、対応する Cisco IMC インスタンスのデバイス コネクタが Cisco Intersight に接続するように適切に設定され、登録されていることを確認します。
- インストールフェーズ中のポート 80、443、および 8089 を介した CIMC と vCenter 間の通信。
- すべてのデバイス コネクタは、*svc.intersight.com* を適切に解決でき、かつポート 443 のアウトバウンドで開始される HTTPS 接続を許可する必要があります。現在の HX インストーラバージョンでは、HTTP プロキシの使用がサポートされています。
- すべてのコントローラの VM 管理インターフェイスは、*svc.intersight.com* を適切に解決でき、ポート 443 のアウトバウンドで開始される HTTPS 接続を許可する必要があります。現在の HX インストーラバージョンは、インターネットへの直接接続がない場合、HTTP プロキシの使用をサポートしています。
- IP 接続 (L2 または L3) は、各サーバの CIMC 管理 IP から次のすべてに必要です。ESXi 管理インターフェイス、HyperFlex コントローラ VM 管理インターフェイス、vCenter サーバ。このパスのファイアウォールは、『[Hyperflex Hardening ガイド](#)』で説明されている必要なポートを許可するように設定する必要があります。
- 同じサーバに HyperFlex を再展開する場合、新しいコントローラ VM を Intersight からすべての ESXi ホストにダウンロードする必要があります。これには、各 ESXi ホストが

svc.intersight.com を解決し、ポート 443 上の発信側で開始した HTTPS 接続を許可することが必要です。コントローラ VM のダウンロードにプロキシサーバを使用することはサポートされており、必要に応じて HyperFlex クラスタ プロファイルで設定できます。

- クラスタの展開後、継続的な管理のために Intersight 内で新しい HX クラスタが自動的に登録されます。

Cisco HyperFlex Edge 非表示クラウド監視

Cisco Hyperflex Edge 非表示クラウド監視は、監視 VM または調停ソフトウェアの必要性を排除する、Cisco Hyperflex Edge の導入における革新的なテクノロジーです。

Cisco Hyperflex Edge 非表示クラウド監視は、2 ノード HX Edge 展開にのみ必要です。監視には、追加のインフラストラクチャ、セットアップ、設定、バックアップ、パッチ、または管理は必要ありません。この機能は、2 ノード HyperFlex Edge のインストールの一部として自動的に設定されます。リモートサイトでのアウトバウンドアクセスは、相互に接続するために存在している必要があります (Intersight.com または Intersight 仮想アプライアンス)。HyperFlex Edge 2 ノード クラスタは、この接続が確立されていないと動作しません。

非表示クラウド監視機能の利点、運用、および障害のシナリオの詳細については、次を参照してください。 <https://www.cisco.com/c/dam/en/us/products/collateral/hyperconverged-infrastructure/hyperflex-hx-series/whitepaper-c11-741999.pdf>

Cisco HyperFlex Edge サーバーの注文

Cisco HyperFlex Edge サーバを注文する場合は、[HyperFlex Edge 仕様シート](#)の説明に従って、正しいコンポーネントを選択してください。ネットワーク トポロジの選択に注意して、目的の設定と一致することを確認します。ネットワーク トポロジの PID 選択の詳細については、仕様シートの補足資料セクションを参照してください。



CHAPTER 4

3 および 4 ノード エッジ展開用事前装着 チェックリスト

Cisco では、シームレスなグローバル管理エクスペリエンスを実現するため、すべての HyperFlex Edge 展開に Cisco Intersight を使用することを推奨しています。Cisco HyperFlex Edge の 3 ノードおよび 4 ノードのクラスタは、Cisco Intersight またはオンプレミスのインストーラ VM のいずれかを使用して展開できます。Cisco HyperFlex Edge 2 ノードクラスタでは、非表示のクラウド監視を使用して、初期展開および継続的な運用に Cisco Intersight を使用する必要があります。HyperFlex Edge 2 ノードクラスタでは、オンプレミス HyperFlex インストーラ VM を使用して展開することはできません。

Cisco HyperFlex エッジは、1 ギガビットイーサネット (GE) と 10/25 GE インストールオプションの両方を提供します。どちらのトポロジも、高度なネットワークの柔軟性と冗長性を実現するため、シングルトップオブブラック (ToR) およびデュアル ToR スイッチオプションをサポートしています。ネットワークトポロジは、初期展開時に選択され、完全な再インストールなしで変更またはアップグレードすることはできません。将来のニーズを念頭に置いて、ネットワークトポロジを慎重に選択してください。クラスタに最適なトポロジを決定するには、次の点を考慮してください。

- より高いパフォーマンスと将来のノード拡張機能のため、10/25GE トポロジを選択してください。Cisco VIC ベースのハードウェアまたは Intel NIC ベースのアダプタを選択できます。
- ノードの拡張を必要としないクラスタ、および ToR スイッチに使用可能な 10GE ポートがないインスタンス：1GE トポロジを選択してください。

[3 ノードまたは 4 ノードのネットワーク トポロジの選択, on page 40](#)

- [3 および 4 ノード ネットワーク トポロジ, on page 40](#)

3 および 4 ノード ネットワーク トポロジ

3 ノード または 4 ノード の ネットワーク トポロジ の 選択

3 ノード または 4 ノード トポロジ を 選択 する とき、初期 展開 時 に 選択 される ネットワーク トポロジ は、完全 な 再インストール なし で 変更 または アップグレード する こと は でき ない こと に ご注意ください。将来 の ニーズ を 念頭 に 置いて ネットワーク トポロジ を 慎重 に 選択 し、次の Cisco HyperFlex 製品 を 考慮 して ください。

- Cisco VIC ベース ハードウェア または Intel NIC ベース アダプタ を 搭載 し た 10/25 Gigabit (GE) トポロジ
- ノード 拡張 を 必要 と せず、トップ オブ ラック (ToR) スイッチ に 使用 可能 な 10GE ポート が ない クラス タ 向け の 1GE トポロジ。

Cisco IMC 接続、物理 ケーブル 配線、ネットワーク 設計、および 構成 の 注意事項 の 詳細 に ついて は、次の 使用 可能 な トポロジ の リスト から 選択 して ください。

- [10 または 25GE VIC ベース の トポロジ \(40 ページ\)](#)
- [10 または 25GE NIC ベース トポロジ \(49 ページ\)](#)
- [1 ギガビット イーサネット トポロジ \(55 ページ\)](#)

10/25GE または 1GE ToR 物理 ネットワーク と ケーブル の セクション が 完了 し たら、[ネットワーク の 共通 要件 チェック リスト \(65 ページ\)](#) に 進みます。

10 または 25GE VIC ベース の トポロジ

10 または 25GE VIC ベース の トポロジ

10 または 25 ギガビット イーサネット (GE) スイッチ トポロジ は、スイッチ (デュアル または スタック 構成 の スイッチ を 使用 している 場合)、リンク および ポート の 障害 から 保護 する、フル冗長 型 の デザイン を 提供 します。10/25GE スイッチ は、1 台 または 2 台 の スタンド アロン スイッチ と して、または スイッチ スタック 構成 で 使用 する こと が でき ます。

10/25GE VIC ベース トポロジ の Cisco IMC 接続

3 ノード および 4 ノード 10/25 ギガビット イーサネット (GE) トポロジ に、次の Cisco IMC 接続 オプション の どれ か を 選択 します。

- 専用 の 1GE Cisco IMC 管理 ポート を 使用 する こと が 推奨 され ます。この オプション に は 追加 の ポート と ケーブル が 必要 ですが、ネットワーク の 競合 を 防ぎ、各 物理 サーバ へ の アウト オブ バンド アクセス を 常に オン に する こと が でき ます。
- 共有 LOM 拡張 モード (EXT) の 使用。この モード で は、シングル ワイヤ 管理 が 使用 され、Cisco IMC トラフィック が 10/25GE VIC 接続 に 多重 化 され ます。この モード で 操作 する 場

合、トラフィックの複数のストリームが同じ物理リンク上で共有され、妨害のない到達可能性は保証されません。この展開オプションは推奨されません。

- ファブリック インターコネクトベース環境では、シングルワイヤ管理を使用する場合、内蔵 QoS により Cisco IMC およびサーバ管理への妨害のないアクセスが保証されます。HyperFlex Edge 環境では、QoS が適用されないため、専用管理ポートの使用が推奨されます。

上記の Cisco IMC 接続の選択にかかわらず、同様の Cisco UCS C シリーズ サーバについては、『サーバ設置およびサービス ガイド』の次の手順に従い、Cisco IMC に IPv4 管理アドレスを割り当てる必要があります。HyperFlex は IPv6 アドレスをサポートしていません。

10/25GE VIC ベース トポロジ用物理ネットワークおよびケーブル配線

VLAN 機能を備えたマネージド スイッチ (1 または 2) が必要です。Cisco は、Catalyst および Nexus スイッチングプラットフォームのリファレンス構成を完全にテストし、提供します。これらのスイッチのいずれかを選択すると、最高レベルの互換性が提供され、円滑な展開とシームレスな継続的運用が可能になります。

デュアルスイッチの構成には、スイッチの障害、リンクの障害、ポートの障害から保護する完全な冗長性を備えた、少し複雑なトポロジが含まれます。スタンドアロンまたはスタック構成が行われている 2 つのスイッチと、2 つの 10/25GE ポート、CIMC 管理用の 1 つの 1GE ポート、サーバごとに 1 つの Cisco VIC 1457 が必要です。トランク ポートは、唯一サポートされているネットワーク ポート設定です。

シングル スイッチの設定では、サーバごとに 1 台のスイッチ、2 つの 10/25GE ポート、CIMC 管理の 1GE ポート、1 個の Cisco VIC 1457 のみを必要とするシンプルなトポロジが実現します。スイッチレベルの冗長性は提供されませんが、すべてのリンク/ポートおよび関連するネットワーク サービスは完全に冗長であり、障害を許容することができます。

10 および 25GE トポロジ両方の要件

次の要件は両方の 10/25GE トポロジに共通であり、展開を開始する前に満たす必要があります。

- サーバごとの専用 1 ギガビット イーサネット (GE) Cisco IMC 管理ポート (推奨)
 - HyperFlex ノードごとに専用 Cisco IMC 管理ポート (お客様が提供) 用の 1 個の 1GE ToR スイッチ ポートと、1 個 (1 個) のカテゴリ 6 イーサネット ケーブル
- Cisco VIC 1457 (各サーバの MLOM スロットに取り付けられている)
 - 旧世代の Cisco VIC ハードウェアは、2 ノードまたは 4 ノードの HX Edge クラスタではサポートされていません。
 - HyperFlex ノードごとに 2 個の 10GE ToR スイッチ ポートおよび 4 個の 10GE SFP+ または SFP28 ケーブル (お客様が提供。選択したケーブルがスイッチ モデルと互換性があることを確認します。)

- Cisco VIC 1457 は、Cisco HyperFlex リリース 4.0(1a) 以降で 10GE インターフェイスの速度をサポートしています。
- Cisco VIC 1457 は Cisco HyperFlex リリース 4.0(2a) 以降で 25GE インターフェイスの速度をサポートしています。
- 40GE インターフェイスの速度はサポートされておらず、Cisco VIC 1457 ではサポートされていません。

25GE を使用した HX Edge クラスターの要件



- (注) 25GE モードを使用するには、通常、選択したケーブルのタイプと長さに応じて、前方誤り訂正 (FEC) を使用する必要があります。デフォルトでは、VIC 1400 シリーズは CL91 FEC モードで設定されます (Cisco IMC UI で使用可能な場合、FEC モード「auto」は CL91 と同じです)。自動 FEC ネゴシエーションはサポートされません。特定のスイッチでリンク ステートをアップにするには、この FEC モードに合わせて手動で設定する必要があります。リンクをアップにするには、スイッチと VIC ポートの両方で FEC モードが一致している必要があります。使用中のスイッチが CL91 をサポートしていない場合、スイッチで使用可能な FEC モードと一致させて、VIC ポートが CL74 を使用するように設定できます。これには、[VIC 設定 (VIC configuration)] タブの [CIMC UI] で、手動で FEC モードを変更する必要があります。HyperFlex Edge の展開は、スイッチと VIC ポートからリンク ステータスがアップになったと報告されるまで、開始しないでください。CL74 は FC-FEC (ファイアコード) と呼ばれ、CL91 は RS-FEC (リードソロモン) と呼ばれています。Cisco IMC GUI を使用して VIC で設定されている FEC モードを変更する方法については、『[CISCO UCS C シリーズ Integrated Management Controller リリース 4.1 GUI コンフィギュレーションガイド](#)』を参照してください。

物理的なケーブル接続を続行するには、シングルスイッチまたはデュアルスイッチの設定を選択します。

10/25GE VIC ベースのデュアルスイッチの物理ケーブル配線



警告 適切なケーブル配線は、ネットワークの完全な冗長性を確保するために重要です。

デュアルスイッチの設定には、スイッチの障害、リンクの障害、ポートの障害から保護する完全な冗長性を備えた、少し複雑なトポロジが含まれます。HyperFlex ノードごとに、スタンドアロンまたはスタック構成の 2 つのスイッチ、および 2 x 10GE ポート、1 x 1GE ポート (専用 CIMC)、および 1 x Cisco VIC 1457 MLOM カードが必要です。トランクポートは、唯一サポートされているネットワークポート設定です。

冗長性を追加するためデュアル ToR を使用して展開する場合 (ビジュアルレイアウトについては、次の図を参照してください)。

アップストリーム ネットワークの要件

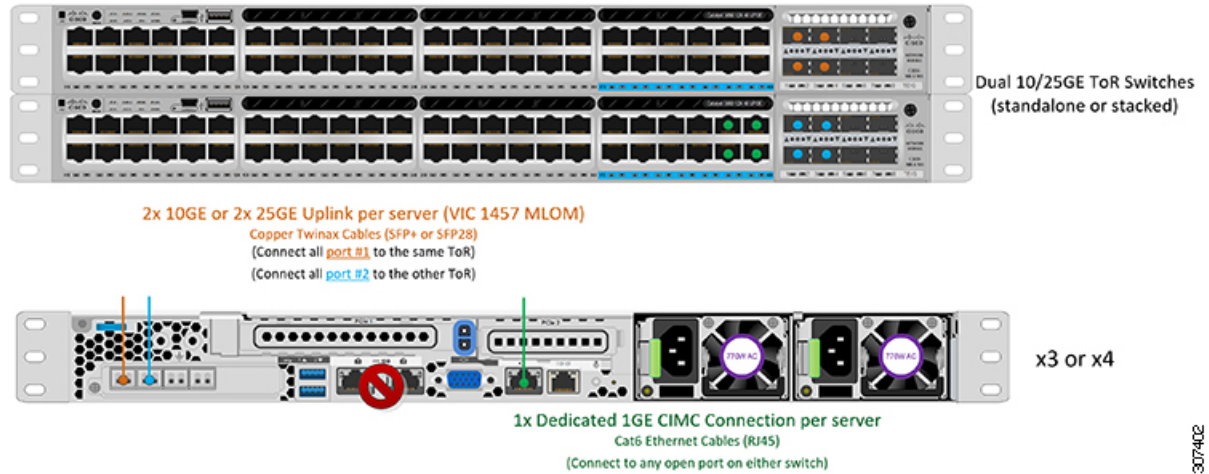
- VLAN 機能を備えた 2 台のマネージド スイッチ (スタンドアロンまたはスタック構成)
- HyperFlex ノードごとに 2 x 10GE ポートおよび 1 x 1GE ポート。
10/25GE ポートはすべてトランクで、適用可能なすべての VLAN を許可する必要があります。専用の CIMC ポートに接続すると、すべての 1GE ポートがトランキングまたはアクセス モードになることがあります。
- ジャンボ フレームを設定する必要はありません。
- Cisco Integrated Management Controller (CIMC) へのアクセスを中断させないために、すべてのポートに PortFast トランクを設定する必要があります。
- 専用の Cisco IMC を使用している場合は、各サーバ (サーバの背面に「M」というラベルが付いている) の 1GE 管理ポートを 2 つのスイッチのいずれかに接続します。
- Cisco VIC の 4 つの 10/25GE ポートのうち 1 個を、各サーバから同じ ToR スイッチに接続します。
 - 同じスイッチに接続するには、各サーバで同じポート番号を使用します。



(注) 同じ VIC ポート番号を使用しない場合、サーバ間のトラフィックに対して余分なホップが発生し、2 つのスイッチ間で不必要に帯域幅が消費されます。

- Cisco VIC の 2 番目の 10/25GE ポートを、各サーバからもう一方の ToR スイッチに接続します。同じスイッチに接続するには、各サーバで同じポート番号を使用します。
- クラスターのインストール前に追加の 10/25GE ポートを接続しないでください。クラスタ展開後、追加で 2 つの 10/25GE ポートをゲスト VM トラフィックにオプションで使用することができます。

3 & 4 Node Edge – Dual 10/25GE ToR Switches



10/25GE VIC ベースの単一スイッチの物理ケーブル接続



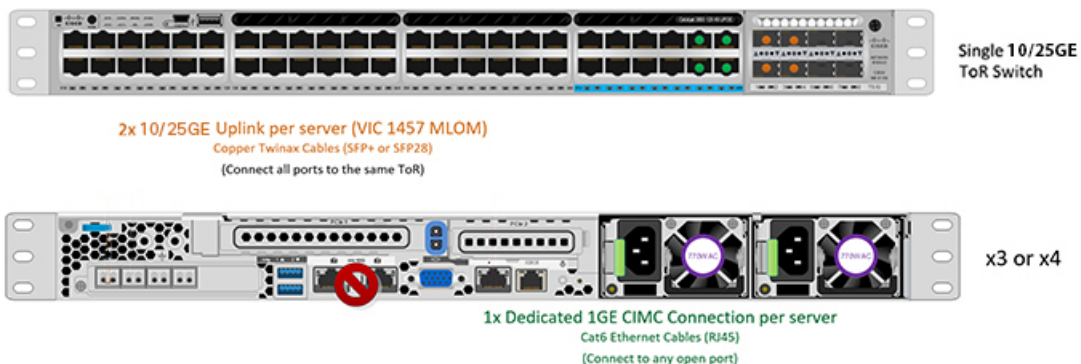
警告 適切なケーブル配線は、ネットワークの完全な冗長性を確保するために重要です。

シングルスイッチの設定では、サーバごとに 1 台のスイッチ、2 台の 10/25GE ポート、1 台の 1 GE ポートのみを必要とするシンプルなトポロジが実現します。リンク レベルの冗長性は、すべての HyperFlex ネットワーク サービスに提供されます。ただし、単一の ToR スイッチで動作している場合、スイッチ レベルの冗長性は提供されません。トランクポートは、唯一サポートされているネットワークポート設定です。重要な本番稼働アプリケーションには、デュアルスイッチの冗長性が推奨されます。

1 個の ToR を使用して展開する場合 (ビジュアルレイアウトについては、次の図を参照してください)。

- 専用の Cisco IMC を使用している場合は、各サーバ (サーバの背面にある「M」というラベルが付いた) の 1GE 管理ポートをスイッチまたはアウトオブバンド管理スイッチに接続します。
- Cisco VIC の 4 つの 10/25GE ポートのうち 2 つを、各サーバから同じ ToR スイッチに接続します。
- クラスターのインストール前に追加の 10/25GE ポートを接続しないでください。クラスター展開後、追加で 2 つの 10/25GE ポートをゲスト VM トラフィックにオプションで使用することができます。

3 & 4 Node Edge – Single 10/25GE ToR Switch



502780

3 ノードおよび 4 ノード 10/25GE VIC ベース トポロジの仮想ネットワーク設計

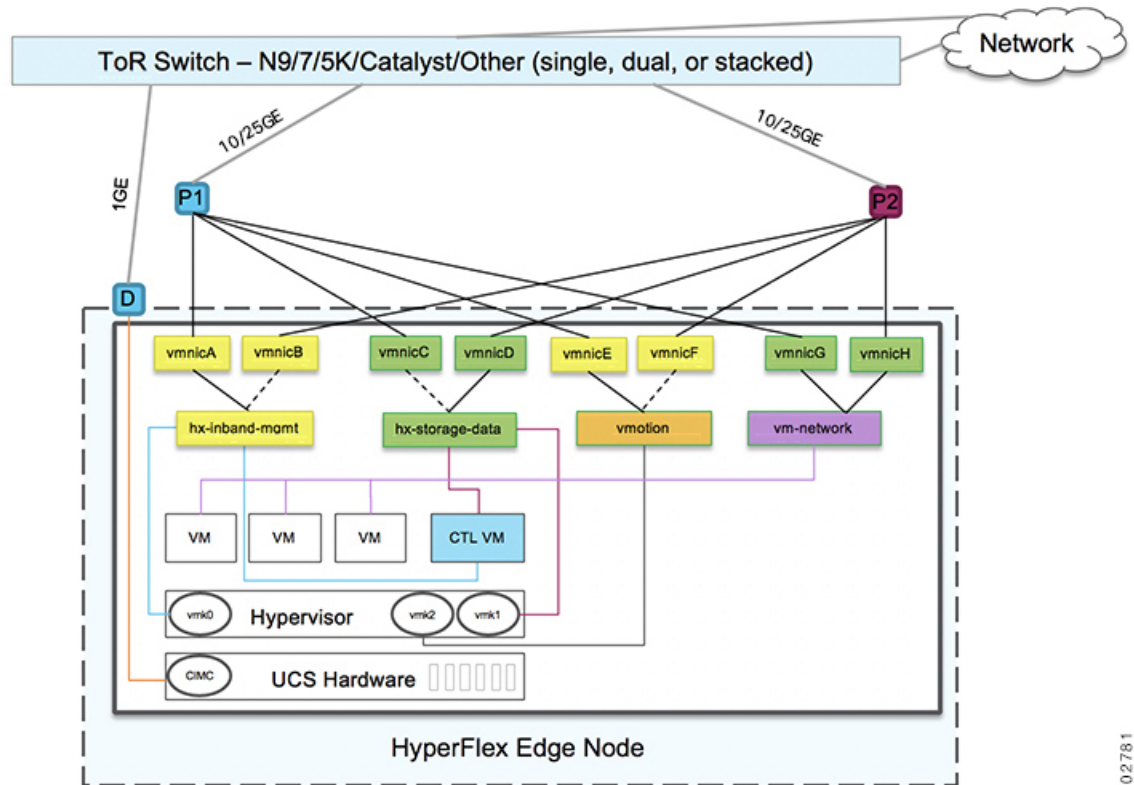
このセクションでは、仮想ネットワーク セットアップについて説明しています。HyperFlex 展開プロセスにより自動で仮想ネットワークがセットアップされるため、アクションは必要ありません。これらの詳細は、情報およびトラブルシューティング目的で下記に記載されています。

仮想スイッチ

vSwitch が 4 つ必要です。

- **vswitch-hx-inband-mgmt** : ESXi 管理 (vmk0)、ストレージコントローラ管理ネットワーク
- **vswitch-hx-storage-data** : ESXi ストレージインターフェイス (vmk1)、HX ストレージコントローラ データ ネットワーク
- **vmotion** : vMotion インターフェイス (vmk2)
- **vswitch-hx-vm-network** : VM ゲスト ポート グループ

ネットワーク トポロジ:



502781

フェールオーバーの順序 :

- **vswitch-hx-inband-mgmt** : vSwitch 全体がアクティブ/スタンバイに設定されます。デフォルトでは、すべてのサービスが1つのアップリンクポートを使用し、必要に応じてフェールオーバーされます。
- **vswitch-hx-storage-data** : HyperFlex ストレージデータ ネットワークと vmk1 は、インバンド管理および vMotion vSwitches としての逆のフェールオーバー順序を使用して、トラフィックの負荷分散を行います。
- **vmotion** : vMotion VMKernel ポート (vmk2) は post_install スクリプトの使用時に設定されます。フェールオーバーの順序は、アクティブ/スタンバイに設定されます。
- **vswitch-hx-vm-network** : vSwitch がアクティブ/アクティブに設定されます。必要に応じて、個々のポート グループを上書きできます。

10/25GE VIC ベースのスイッチ構成の注意事項

最低でも 3 つの VLAN が必要です。

- 次の条件で 1 VLAN: VMware ESXi 管理、ストレージコントローラ VM 管理および Cisco IMC 管理。

- VMware ESXi 管理およびストレージコントローラ VM 管理は、同じサブネットおよび VLAN に存在する必要があります
- 専用 Cisco IMC 管理ポートは、上記の管理インターフェイスと同じ VLAN を共有できます。または、オプションで専用サブネットおよび VLAN を使用できます。別の VLAN を使用している場合、L3 接続が上記の管理 VLAN に必要です。また、Intersight 接続要件を満たす必要があります (Cisco Intersight による管理)。
- Cisco IMC 管理の共有 LOM 拡張モードを使用する場合は、専用の VLAN が推奨されます。
- Cisco HyperFlex のストレージトラフィック用 1 VLAN これは、独立した、またはルーティングされていない VLAN である必要があります。固有である必要があります、管理 VLAN と重複することはできません。
- vMotion トラフィック用 1 VLAN これは、独立した、またはルーティングされていない VLAN にすることができます。



(注) これらの VLAN の必要性を縮小したり、削除したりすることはできません。このインストールが試行された場合は失敗します。

- ゲスト VM トラフィックには、追加の VLAN が必要です。これらの VLAN は、ESXi の追加ポートグループとして設定され、ToR スイッチでポートに面するすべての接続をリンクおよび許可する必要があります。
 - これらの追加ゲスト VM VLAN はオプションです。シンプルなネットワーク設計の維持を望む環境では、ゲスト VM トラフィックに上記の同じ管理 VLAN を使用できます。



(注) Cisco VIC の特性は、同じ物理ポートから複数の vNICs から切り離されているため、同じホスト上で実行されているインターフェイスまたはサービスに L2 で通信するために、vswitch-hx-vm-network 上でゲスト VM トラフィックを設定することはできません。a) 別の VLAN を使用し L3 ルーティングを実行するか、b) 管理インターフェイスへのアクセスが必要なゲスト VM が vswitch-hx-inband-mgmt vSwitch に配置されていることを推奨します。一般に、vm-network vSwitch を除き、ゲスト VM を HyperFlex で設定された vSwitches のいずれにも配置しないでください。使用例としては、いずれかのノードで vCenter を実行する必要があります、実行している ESXi ホストを管理するための接続が必要な場合などがあります。この場合は、上記の推奨事項のいずれかを使用して、接続が中断されないようにします。

- Cisco VIC に接続されているスイッチポートは、パスが許可された適切な VLAN を使用して、トランク モードで設定する必要があります。
- 専用 Cisco IMC 管理ポートに接続されているスイッチポートは、適切な VLAN で「アクセス モード」で設定する必要があります。
- すべてのクラスタ トラフィックは、10/25GE トポロジ内の ToR スイッチを通過します。
- スパニング ツリー PortFast トランク (トランク ポート) は、すべてのネットワーク ポートで有効にする必要があります。



(注) PortFast の設定に失敗すると、ESXi の起動時に断続的に切断され、物理リンク障害時に必要なネットワークの再コンバージェンスよりも長く時間がかかります。

その他の考慮事項

- 必要に応じて、HX Edge ノードにサードパーティ製の NIC カードをさらにインストールできます。ネットワーク ガイドへのリンクについては、第 1 章の項を参照してください。
- VIC 以外のすべてのインターフェイスは、インストールが完了するまでシャットダウンするか、ケーブルを切断している必要があります。
- MLOM スロットでは、HX Edge ノードごとに 1 つの VIC のみがサポートされます。PCIe ベース VIC アダプタは、HX Edge ノードではサポートされていません。

VIC ベースの 10/25GE のジャンボ フレーム

通常、ジャンボフレームは、ネットワーク上で送信されるパケット数を減らし、効率を向上させるために使用されます。以下では、10/25GE トポロジでジャンボフレームを使用する際のガイドラインについて説明します。

- ジャンボフレームを有効にするオプションは、最初のインストール中にのみ提示され、後で変更することはできません。
- ジャンボフレームは、ベストプラクティスですが不要です。ジャンボフレームをオプトアウトする場合は、すべてのネットワーク スイッチで MTU を 1500 バイトに設定したままにします。
- 最適なパフォーマンスのために、ジャンボフレームをオプションで有効にできます。フルパス MTU が 9000 バイト以上であることを確認します。ジャンボフレームを有効にする場合は、次の点に注意してください。
 - デュアル スイッチ セットアップを実行する場合、すべてのスイッチ インターコネク トおよびスイッチ アップリンクでジャンボフレームが有効であることが不可欠です。フルパス MTU を確認しないと、リンクまたはスイッチの失敗後、トラフィックのパスが許可されない場合にクラスタがオフになる可能性があります。

- HyperFlex インストーラは、ノードのいずれかでスタンバイ リンクを使用するため、フェールオーバーを強制する初期展開で、ワンタイムテストを実行します。スイッチのケーブル接続が適切に行われている場合、エンドツーエンドパス MTU をテストします。障害が検出された場合、この警告をバイパスしないでください。問題を修正し、インストーラを再実行して、検証チェックに合格するようにしてください。
- これらの理由と削除が複雑なため、デュアルスイッチセットアップを使用する場合はジャンボ フレームを無効にすることをお勧めします。
- ジャンボ フレームを有効にするためのオプションは、ネットワーク設定ポリシーの下の HyperFlex クラスタ プロファイルの下にあります。ボックスをチェックすると、ジャンボ フレームが有効になります。ボックスをチェックしないと、ジャンボフレームは無効のままになります。

次の手順：

[ネットワークの共通要件チェックリスト \(65 ページ\)](#) を完了します。

10 または 25GE NIC ベースのトポロジ

10 または 25GE NIC ベース トポロジ

10 または 25 ギガビットイーサネット (GE) スイッチ NIC ベース トポロジは、スイッチ (デュアルまたはスタック構成のスイッチを使用している場合)、リンクおよびポートの障害から保護する、フル冗長型のデザインを提供します。10/25 GE スイッチは、1 つまたは 2 つのスタンドアロンスイッチを利用するか、スイッチスタックの構成で利用することができます。

10 または 25 ギガビットイーサネット (GE) ネットワーク インターフェイス カード (NIC) ベースのトポロジは、VIC ベースのトポロジに代わるオプションです。NIC または VIC ベース トポロジは、スイッチ (デュアルまたはスタック構成のスイッチを使用している場合)、リンクおよびポートの障害から保護する、フル冗長型のデザインを提供します。10/25GE スイッチは、2 つのスタンドアロンスイッチを利用するか、スイッチスタックの構成で利用することができます。NIC ベースのトポロジの展開を検討する前に、次の要件とサポートされるハードウェアを検討してください。

NIC ベースのトポロジの要件

展開を開始する前に、次の要件とハードウェアを考察する必要があります。

- NIC ベース展開は HXDP リリース 5.0(2a) 以降でサポートされています
- VMware ESXi 7.0 U3 以降
- NIC ベース クラスタは、Intersight 展開のみに対してサポートされ、Intersight Essentials ライセンスを必要とします
- NIC ベース HX 展開は、HX 220/225/240/245 M6 ノードにのみサポートされます。
- エッジと DC-no-FI クラスタのみをサポートします

- 10/25GE デュアル トップオブラック (ToR) スイッチ
- Cisco HX ハードウェアにインストールされた 1 台の Intel 710/810 クラッドポート NIC または 2 台の Intel 710/810 シリーズ デュアルポート NIC。サポートされる NIC オプションは以下のとおりです。
 - Intel X710-DA2 デュアルポート 10Gb SFP+ NIC (HX-PCIE-ID10GF)
 - Intel X710 クラッドポート 10G SFP+ NIC (HX-PCIE-IQ10GF)
 - Cisco-Intel E810XXVDA2 2x25/10 GbE SFP28 PCIe NIC (HX-P-I8D25GF)
 - Cisco-Intel E810XXVDA4L 4x25/10 GbE SFP28 PCIe NIC (HX-P-I8Q25GF)

10/25GE NIC ベース トポロジーの Cisco IMC 接続

3 ノードおよび 4 ノード 10/25 ギガビット イーサネット (GE) トポロジーに、次の Cisco IMC 接続オプションのいずれかを選択します。

- 専用の 1GE Cisco IMC 管理ポートを使用することが推奨されます。このオプションには追加のポートとケーブルが必要ですが、ネットワークの競合を防ぎ、各物理サーバへのアウトオブバンドアクセスを常にオンにすることができます。
- 共有 LOM 拡張モード (EXT) の使用。このモードでは、シングルワイヤ管理が使用され、Cisco IMC トラフィックが 10/25GE VIC 接続に多重化されます。このモードで操作する場合、トラフィックの複数のストリームが同じ物理リンク上で共有され、妨害のない到達可能性は保証されません。この展開オプションは推奨されません。

上記の Cisco IMC 接続の選択にかかわらず、同様の Cisco UCS C シリーズサーバについては、『サーバ設置およびサービス ガイド』の次の手順に従い、Cisco IMC に IPv4 管理アドレスを割り当てる必要があります。HyperFlex は IPv6 アドレスをサポートしていません。

10/25GE NIC ベース トポロジー用物理ネットワークおよびケーブル配線

VLAN 機能を備えた 2 つのマネージドスイッチが必要です。Cisco は、Catalyst および Nexus スイッチングプラットフォームのリファレンス構成を完全にテストし、提供します。これらのスイッチのいずれかを選択すると、最高レベルの互換性が提供され、円滑な展開とシームレスな継続的運用が可能になります。

デュアルスイッチの設定には、スイッチの障害、リンクの障害、ポートの障害から保護する完全な冗長性を備えた、少し複雑なトポロジーが含まれます。スタンドアロンまたはスタック構成が行われている 2 つのスイッチと、2 つの 10/25GE ポート、CIMC 管理用の 1GE ポート、サーバごとに 1 個のクラッドポートまたは 2 個のデュアルポート NIC が必要です。トランクポートは、特定のサポートされているネットワークポート設定です。

10 および 25GE トポロジー両方の要件

次の要件は両方の 10/25GE トポロジーに共通であり、展開を開始する前に満たす必要があります。

- サーバごとの専用 1 ギガビット イーサネット (GE) Cisco IMC 管理ポート (推奨)

- 専用 Cisco IMC 管理ポート (お客様が提供) 用の 2 個の 1GE ToR スイッチポートと、2 本のカテゴリ 6 イーサネットケーブル
- 1つの Intel クアッドポート NIC または 2つの Intel デュアルポート NIC を次のように PCIE スロットに取り付けます。
 - HX 220/225 ノード: クアッドポート NIC には PCIE スロット 1 と 2 を使用するが、デュアルポートには PCIE スロット 1 と 2 を使用します。
 - NIC HX 240/245 ノード: クアッドポート NIC には PCIE スロット 4 を使用するが、デュアルポート NIC には PCIE スロット 4 および 6 を使用します。

次の手順:

10/25GE または 1GE ToR 物理ネットワークとケーブルのセクションが完了したら、[ネットワークの共通要件チェックリスト \(65 ページ\)](#) に進みます。

10/25GE NIC ベースのデュアルスイッチの物理ケーブル配線



警告 適切なケーブル配線は、ネットワークの完全な冗長性を確保するために重要です。

冗長性を追加するためデュアル ToR を使用して展開する場合 (ビジュアルレイアウトについては、次の図を参照してください)。

- 専用の Cisco IMC を使用している場合は、各サーバ (サーバの背面に「M」というラベルが付いている) の 1GE 管理ポートを 2つのスイッチのいずれかに接続します。



(注) 同じ NIC ポート番号を使用しない場合、サーバー間のトラフィックに対して余分なホップが発生し、2つのスイッチ間で不必要に帯域幅が消費されます。

- 各ノードの最初の NIC ポート (左から) を最初の ToR スイッチ (switchA) に接続します。
- 各ノードの 2 番目の NIC ポート (左から) を 2 番目の ToR スイッチ (switchB) に接続します。
- 各ノードの 3 番目の NIC ポート (左から) を最初の ToR スイッチ (switchA) に接続します。
- 各ノードの 4 番目の NIC ポート (左から) を 2 番目の ToR スイッチ (switchB) に接続します。



- (注) ケーブル配線については、上記の注意事項に従ってください。上記の推奨事項から逸脱すると、クラスタの展開が失敗する可能性があります。



- (注) 同じスイッチに接続するには、各サーバで同じポート番号を使用します。接続の詳細については、以下のトポロジ図を参照してください。

1 x クアッドポート NIC のネットワーク ケーブル配線図

3 or greater Node Edge/DC-no-FI - Dual 10/25GE



Dual 10/25GE ToR Switches
(standalone or stacked)

Intel X710 quad-port 10G / Cisco-Intel E810XXVDA4L 4x25/10G



x3 or x4 for edge
x3 and up to 12 for DC-no-FI

Legend

- HX/ESXi Management
- HX storage data
- CIMC port

2x デュアルポート NIC のネットワーク ケーブル接続図

3 or greater Node Edge/DC-no-FI - Dual 10/25GE

Dual 10/25GE ToR Switches
(standalone or stacked)

Intel X710-DA2 Dual Port 10G / Cisco-Intel E810XXVDA2 2x25/10 G

x3 or x4 for edge
x3 and up to 12 for DC-no-FI

Legend

- HX/ESXi Management
- HX storage data
- CIMC port

3 ノードおよび 4 ノード 10/25GE NIC ベース トポロジの仮想ネットワーク設計

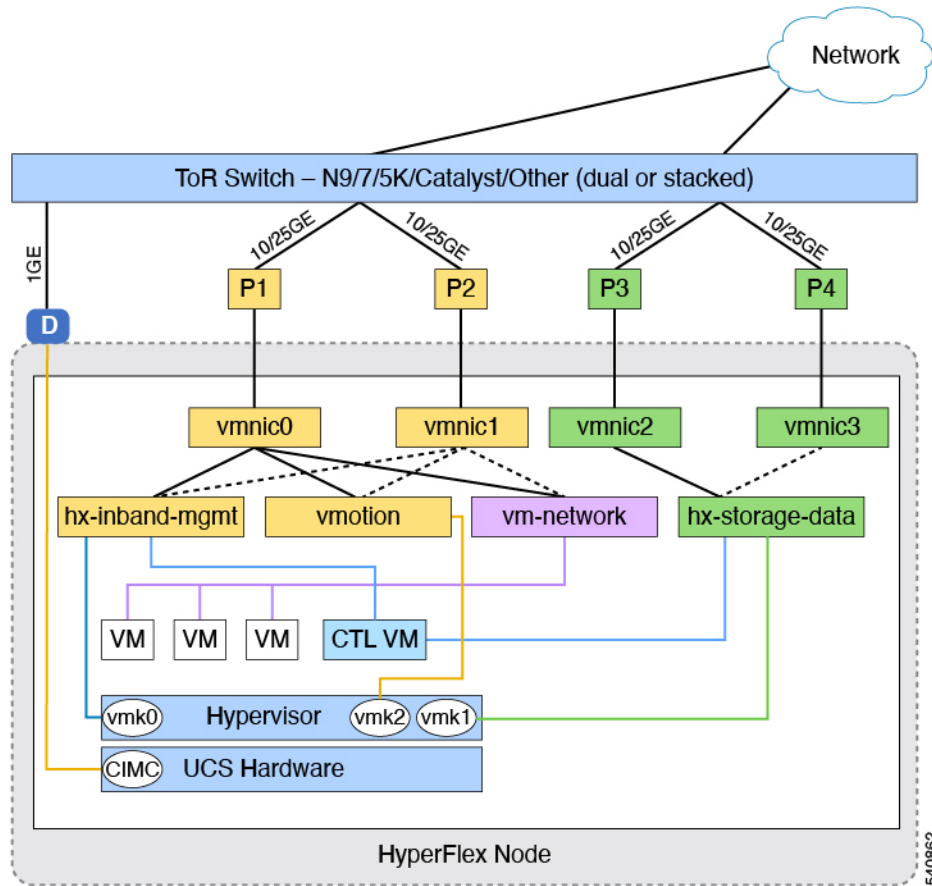
このセクションでは、仮想ネットワーク セットアップについて説明しています。HyperFlex 展開プロセスにより自動で仮想ネットワークがセットアップされるため、アクションは必要ありません。これらの詳細は、情報およびトラブルシューティング目的で下記に記載されています。

仮想スイッチ

vSwitch が 4 つ必要です。

- **vswitch-hx-inband-mgmt** : ESXi 管理 (vmk0)、ストレージコントローラ管理ネットワーク、vMotion インターフェイス (vmk2) およびゲスト VM ポートグループ
- **vswitch-hx-storage-data** : ESXi ストレージインターフェイス (vmk1)、HX ストレージコントローラ データ ネットワーク

ネットワーク トポロジ (Network Topology)



フェールオーバーの順序 :

- **vswitch-hx-inband-mgmt** : vSwitch 全体がアクティブ/スタンバイに設定されます。デフォルトでは、すべてのサービスが1つのアップリンクポートを使用し、必要に応じてフェールオーバーされます。
- **vswitch-hx-storage-data** : HyperFlex ストレージデータ ネットワークと vmk1 は、インバンド管理および vmotion vSwitches としての逆のフェールオーバー順序を使用して、トラフィックの負荷分散を行います。

NIC ベースの 10/25GE のジャンボ フレーム

通常、ジャンボフレームは、ネットワーク上で送信されるパケット数を減らし、効率を向上させるために使用されます。以下では、10/25GE トポロジでジャンボフレームを使用する際のガイドラインについて説明します。

- ジャンボフレームを有効にするオプションは、最初のインストール中にのみ提示され、後で変更することはできません。

- ジャンボ フレームは、ベスト プラクティスですが不要です。ジャンボ フレームをオプトアウトする場合は、すべてのネットワーク スイッチで MTU を 1500 バイトに設定したままにします。
- 最適なパフォーマンスのために、ジャンボフレームをオプションで有効にできます。フルパス MTU が 9000 バイト以上であることを確認します。ジャンボ フレームを有効にする場合は、次の点に注意してください。
 - デュアル スイッチ セットアップを実行する場合、すべてのスイッチ インターコネクトおよびスイッチ アップリンクでジャンボフレームが有効であることが不可欠です。フルパス MTU を確認しないと、リンクまたはスイッチの失敗後、トラフィックのパスが許可されない場合にクラスタがオフになる可能性があります。
 - HyperFlex インストーラは、ノードのいずれかでスタンバイ リンクを使用するため、フェールオーバーを強制する初期展開で、ワンタイムテストを実行します。スイッチのケーブル接続が適切に行われている場合、エンドツーエンドパス MTU をテストします。障害が検出された場合、この警告をバイパスしないでください。問題を修正し、インストーラを再実行して、検証チェックに合格するようにしてください。
 - これらの理由と削除が複雑なため、デュアル スイッチ セットアップを使用する場合はジャンボ フレームを無効にすることをお勧めします。
- ジャンボ フレームを有効にするためのオプションは、ネットワーク設定ポリシーの下の HyperFlex クラスタ プロファイルの下にあります。ボックスをチェックすると、ジャンボ フレームが有効になります。ボックスをチェックしないと、ジャンボフレームは無効のままになります。

次の手順：

[ネットワークの共通要件チェックリスト \(65 ページ\)](#) を完了します。

1 ギガビットイーサネット トポロジ

1 ギガビットイーサネット トポロジ

1 ギガビットイーサネット (GE) スイッチ トポロジは、要件に応じて 2 つの設計を提供します。デュアルスイッチ設計は、スイッチ (デュアルまたはスタック スイッチを使用している場合)、リンクおよびポートの障害からネットワークを保護する完全な冗長設計です。他の単一スイッチ トポロジではネットワークの冗長性が提供されないため、実稼働クラスタには推奨されません。

1 ギガビットイーサネット トポロジ用 Cisco IMC 接続

3 ノードおよび 4 ノード 10 ギガビットイーサネット (GE) トポロジに、次の Cisco IMC 接続オプションのいずれかを選択します。

- 専用の 1GE Cisco IMC 管理ポートを使用することが推奨されます。このオプションには追加のポートとケーブルが必要ですが、ネットワークの競合を防ぎ、各物理サーバへのアウト オブ バンド アクセスを常にオンにすることができます。

- 共有 LOM 拡張モード (EXT) の使用。このモードでは、シングルワイヤ管理が使用され、Cisco LOM トラフィックが 1GE VIC 接続に多重化されます。このモードで操作する場合、トラフィックの複数のストリームが同じ物理リンク上で共有され、妨害のない到達可能性は保証されません。この展開オプションは推奨されません。
 - ファブリック インターコネクトベース環境では、シングルワイヤ管理を使用する場合、内蔵 QoS により Cisco IMC およびサーバ管理への妨害のないアクセスが保証されます。HyperFlex Edge 環境では、QoS が適用されないため、専用管理ポートの使用が推奨されます。

上記の Cisco IMC 接続の選択にかかわらず、同様の Cisco UCS C シリーズサーバについては、『サーバ設置およびサービスガイド』の次の手順に従い、Cisco IMC に IPv4 管理アドレスを割り当てる必要があります。HyperFlex は IPv6 アドレスをサポートしていません。

1GE トポロジ用物理ネットワークおよびケーブル接続

VLAN 機能を備えたマネージドスイッチ (1 または 2) が必要です。Cisco は、Cisco Catalyst および Cisco Nexus スイッチングプラットフォームのリファレンス構成を完全にテストし、提供します。これらのスイッチのいずれかを選択すると、最高レベルの互換性が提供され、円滑な展開とシームレスな継続的運用が可能になります。

デュアルスイッチのケーブル接続には、スイッチの障害、リンクの障害、スイッチポートの障害、LOM/PCIe NIC HW の障害から保護する完全な冗長性を備えた、少し複雑なトポロジが含まれます。サーバごとに、スタンドアロンまたはスタック構成が行われている 2 つのスイッチ、クラスタおよび VM トラフィックに 4 個の 1GE ポート、CIMC 管理に 1 個の 1GE ポート、1 個の Intel i350 PCIe NIC が必要です。トランクポートは、唯一サポートされているネットワークポート設定です。

シングルスイッチの設定では、1 台のスイッチを必要とするシンプルなトポロジ、クラスタと VM トラフィック用に 2 個の 1GE ポート、CIMC 管理用に 1 個の 1GE ポートを提供し、追加の PCIe NIC は必要ありません。リンクまたはスイッチの冗長性はありません。サポートされている 2 つのネットワークポート設定は、アクセスポートとトランクポートです。



(注) 冗長性の欠如により、シングルスイッチ 1GE 設定は非実稼働環境に対してのみ推奨されます。

物理的なケーブル接続を続行するには、シングルスイッチまたはデュアルスイッチの設定を選択します。

1 ギガビットイーサネットデュアルスイッチケーブル接続



警告 適切なケーブル配線は、ネットワークの完全な冗長性を確保するために重要です。

展開を開始する前に、次の要件を満たす必要があります。

- サーバごとの専用 1 ギガビットイーサネット (GE) Cisco IMC 管理ポート (推奨)

- HyperFlex サーバごとに専用 Cisco IMC 管理ポート (お客様が提供) 用の 1 個の 1GE ToR スイッチポートと、1 個のカテゴリ 6 イーサネットケーブル
- Intel i350 PCIe NIC [HX-UCSC-PCIE-IRJ45] (各サーバの PCIe スロットに取り付け済み)。
 - この NIC は発注時に選択して、工場出荷時に取り付けることができます。個別に発注した場合は現場で NIC を取り付けます。単一のソケット CPU 設定をサポートしているため、ライザ #1 または #2 を使用できますが、ライザ #1 の使用を推奨します。
 - HyperFlex サーバごとに 2 個の 1GE ToR スイッチポートと、2 個のカテゴリ 6 イーサネットケーブル (お客様が提供)。
 - Cisco VIC はこのトポロジでは使用されません
 - MLOM フォームファクタの Intel i350 はサポートされていません。
- Intel x550 Lan-on-motherboard LOM (Cisco UCS マザーボードに内蔵)
 - HyperFlex サーバごとに 2 個の 1GE ToR スイッチポートと、2 個のカテゴリ 6 イーサネットケーブル (お客様が提供)。



(注) このトポロジでは、1GE速度のみサポートされています。10GbaseT スイッチを使用した 10GE LOM ポートは、サポートされていません。代わりに、1GE の速度を手動で設定するか、このガイドで説明されているサポートされている 10GE トポロジのいずれかを使用します。

冗長性を追加するためデュアル ToR を使用して展開する場合。

- 専用の Cisco IMC を使用している場合は、各サーバ (サーバの背面に「M」というラベルが付いている) の 1GE 管理ポートを 2 つのスイッチのいずれかに接続します。
- 全サーバ上の両方の統合済み Lan-on-motherboard (LOM) ポートを同じ ToR スイッチに接続します。



(注) 冗長性は vSwitch レベルで確保され、統合済み LOM からの 1 つのアップリンクポート、および各 vSwitch の PCIe NIC からの 1 つのアップリンクポートが含まれます。LOM ポートを異なるスイッチに接続しないでください。

- i350 NIC の 4 つの 1GE ポートのうち 2 つを、各サーバから同じ ToR スイッチに接続します。
- 同じスイッチに接続するには、各サーバで同じポート番号を使用します。

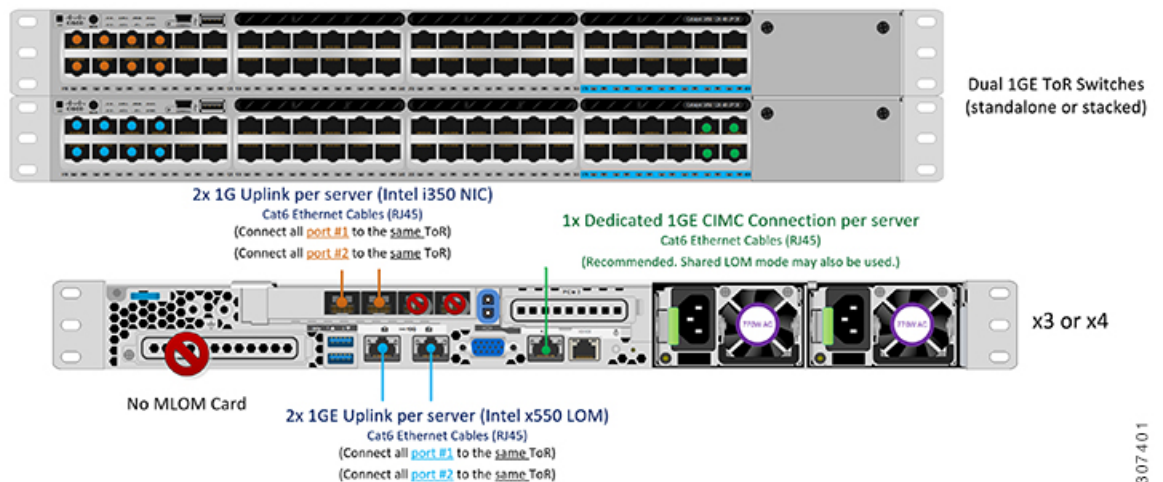
1 ギガビットイーサネットシングルスイッチケーブル接続



(注) 同じポート番号を使用しない場合、サーバ間のトラフィックに対して余分なホップが発生し、2つのスイッチ間で不必要に帯域幅が消費されます。

- LOM ポート接続と同じスイッチを使用しないでください。
- クラスターのインストール前に、i350 NIC から 2 つ以上の 1GE ポートを接続しないでください。クラスターの導入後、ゲスト VM トラフィック用に追加で 2 つの 1GE ポートをオプションで使用できます。追加の使用可能な NIC ポートの使用に関するガイドラインについては、『Cisco HyperFlex Systems: ネットワーキング トポロジ』を参照してください。

3 & 4 Node Edge – Dual 1GE ToR Switches



1 ギガビットイーサネットシングルスイッチケーブル接続



警告 適切なケーブル配線は、ネットワークの完全な冗長性を確保するために重要です。

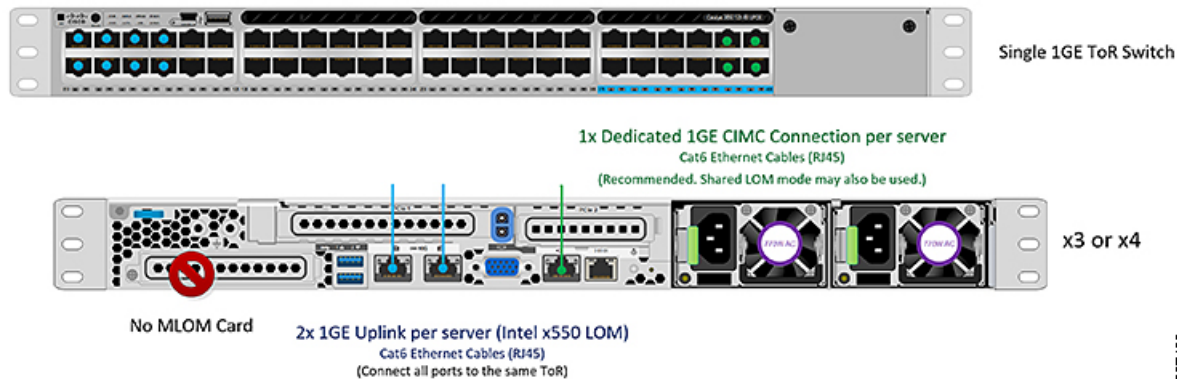
1 個の ToR を使用して展開する場合 (ビジュアル レイアウトについては、次の図を参照してください)。

- 専用の Cisco IMC を使用している場合は、各サーバ (サーバの背面にある「M」というラベルが付いた) の 1GE 管理ポートを ToR スイッチまたはアウトオブバンド管理スイッチに接続します。
- 全サーバ上の両方の統合済み Lan-on-motherboard (LOM) ポートを同じ ToR スイッチに接続します。



- (注) このトポロジでは、1GE速度のみサポートされています。10GbaseT スイッチを使用した 10GE LOM ポートは、サポートされていません。代わりに、1GE の速度を手動で設定するか、このガイドで説明されているサポートされている 10GE トポロジのいずれかを使用します。

3 & 4 Node Edge – Single 1GE ToR Switch



アクセスポートとトランクポートについて

イーサネットインターフェイスは、次のように、アクセスポートまたはトランクポートとして設定できます。

- アクセスポートはインターフェイス上に設定された 1 つの VLAN だけに対応し、1 つの VLAN のトラフィックだけを伝送します。
- トランクポートはインターフェイス上に設定された 1 つ以上の VLAN に対応しているため、複数の VLAN のトラフィックを同時に伝送できます。

次の表に、アクセスポートとトランクポート間の違いの概要を示します。この表に記載されている詳細を確認して、導入環境に使用するポートを決定できます。



- 重要** このガイドはトランクポートを前提に書かれています。ユーザの導入環境にもトランクポートを強く推奨します。

トランクポート	Access Ports
CIMC、ESXi、および HX データプラットフォームインストーラ内で行う必要があるもつと多くの VLAN タグのセットアップと定義が必要になります。	トランクポートよりも導入プロセスがシンプルです。

トランク ポート	Access Ports
管理、vMotion、およびVM ゲストトラフィックを異なるサブネットに論理的に分けることができます。	管理、vMotion、およびVM ゲストトラフィックで単一のサブネットを共有する必要があります。
ESXi に L2 ネットワークを追加できる柔軟性があります。	個別の VLAN にポート 1 と 2 を設定するためのマネージドスイッチが必要です。ストレージトラフィックは、例外なく、専用の VLAN を使用する必要があります。



(注) トランク ポートとアクセス ポートのいずれにも、個別の VLAN にポート 1 と 2 を設定するためのマネージドスイッチが必要です。

3 および 4 ノード 1 ギガビットイーサネットトポロジの仮想ネットワーク設計

このセクションでは、仮想ネットワーク セットアップについて説明しています。HyperFlex 展開プロセスにより自動で仮想ネットワークがセットアップされるため、アクションは必要ありません。これらの詳細は、情報およびトラブルシューティング目的で下記に記載されています。

仮想スイッチ

各 ESXi ホストで推奨される設定では、次のネットワークを切り分ける必要があります。

- 管理トラフィック ネットワーク
- データ トラフィック ネットワーク
- vMotion ネットワーク
- VM ネットワーク

最小ネットワーク構成では、最小限で次の 2 つの個別ネットワークが必要です。

- 管理ネットワーク (vMotion と VM ネットワークを含む)
- データ ネットワーク (ストレージトラフィック用)

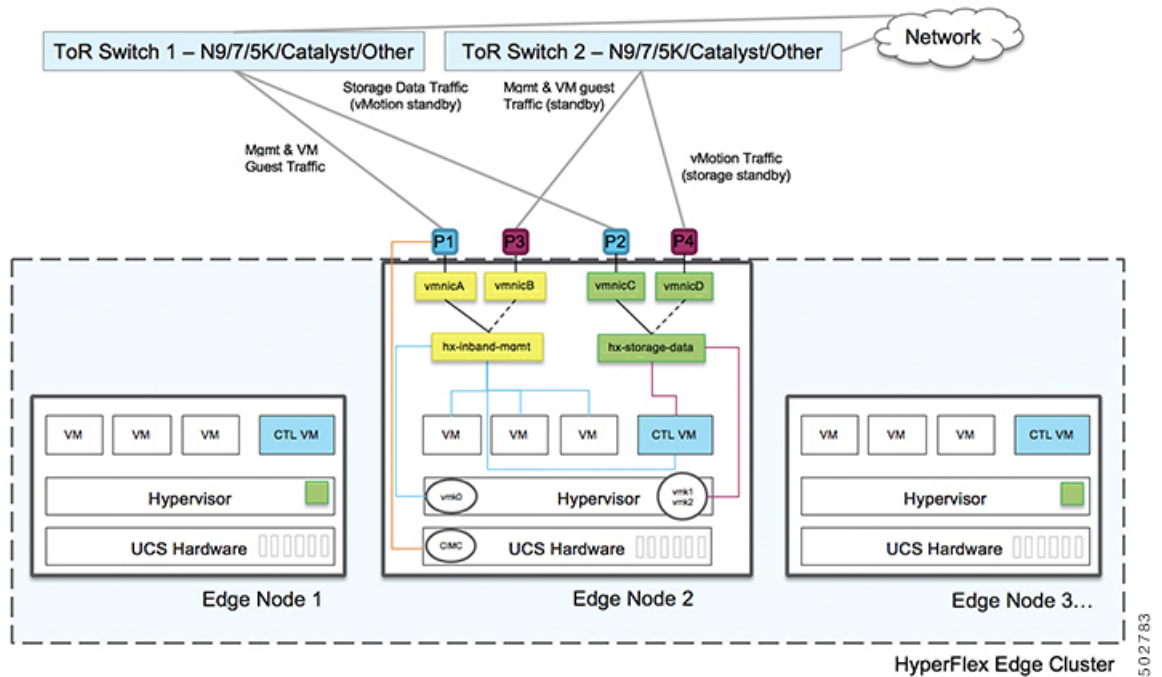
それぞれのネットワークに対応する 2 つの vSwitch が必要です。

- **vswitch-hx-inband-mgmt** : ESXi 管理 (vmk0)、HyperFlex ストレージコントローラ管理、VM ゲスト ポートグループ
- **vswitch-hx-storage-data**—HyperFlex ESXi ストレージインターフェイス (vmk1)、HyperFlex ストレージ データ ネットワーク、vMotion (vmk2)。

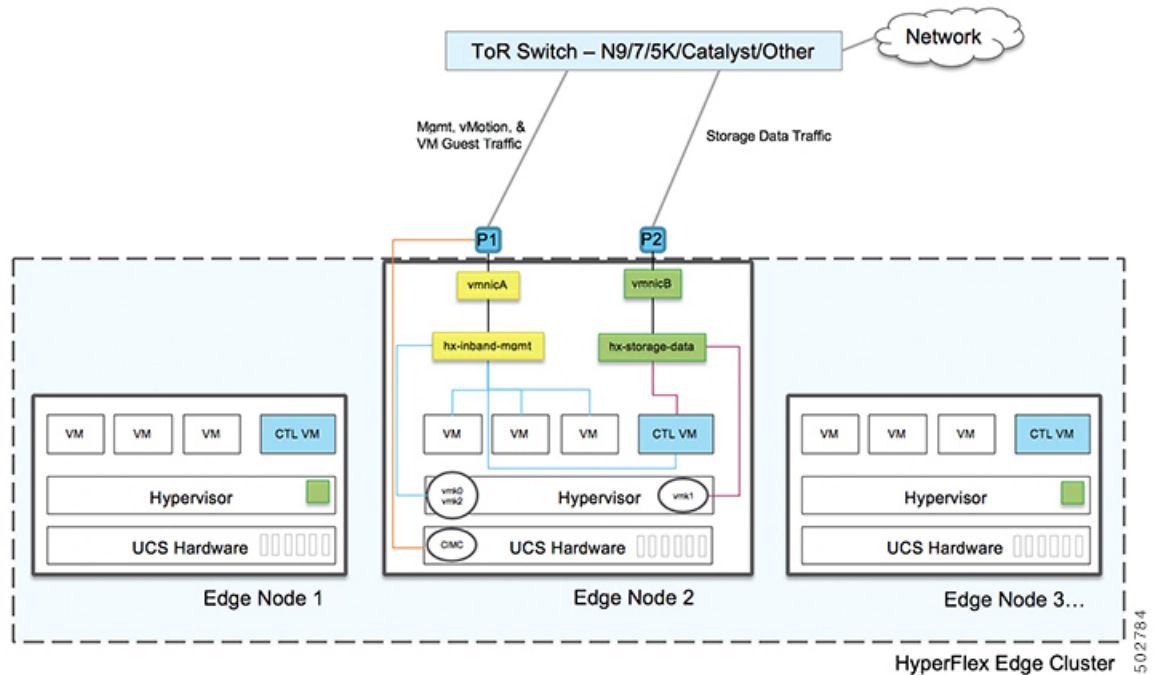


- (注) シングルスイッチの設定を使用して HyperFlex Edge を導入すると、ストレージデータ vSwitch および関連付けられたポートグループのフェールオーバー順序（スタンバイアダプタのみ追加された状態）が表示されます。アクティブアダプタが不足している場合でも、それが原因でクラスタに機能上の問題が生じることはありません。フェールオーバー順序はインストールプロセスで設定された順序のままにしておくことを推奨します。

ネットワーク トポロジ: デュアルスイッチの設定



ネットワーク トポロジ: シングル スイッチの設定



フェールオーバー順序: -デュアルスイッチ設定のみ:

vswitch-hx-inband-mgmt : 2つのアップリンク上で、vSwitch全体がアクティブ/スタンバイに設定されます。デフォルトでは、すべてのサービスが1つのアップリンクポートを使用し、必要に応じてフェールオーバーされます。VMポートグループのフェールオーバー順序は、必要に応じて、かつより適切なロードバランシングになるようにオーバーライドできます。

vswitch-hx-storage-data : HyperFlexストレージデータネットワークとvmk1は、同じアクティブ/スタンバイ順序に設定されます。post_installスクリプトを使用して設定されている場合、vMotion VMKernelポートは反対の順序を使用するように設定されます。これにより、直接接続リンクの完全な使用率が確保されます。

1ギガビットイーサネットスイッチ設定時の注意事項

- 次の条件で最小の1 VLAN: VMware ESXi 管理、ストレージコントローラ VM 管理および Cisco IMC 管理。
 - VMware ESXi 管理およびストレージコントローラ VM 管理は、同じサブネットおよび VLAN に存在する必要があります
 - 専用 Cisco IMC 管理ポートは、上記の管理インターフェイスと同じ VLAN を共有できます。または、オプションで専用サブネットおよび VLAN を使用できます。別の VLAN を使用している場合、L3 接続が上記の管理 VLAN に必要です。また、Intersight 接続要件を満たす必要があります (Cisco Intersight による管理)。

- Cisco HyperFlex のストレージトラフィック用 1 VLAN これは、独立した、またはルーティングされていない VLAN である必要があります。固有である必要があります、管理 VLAN と重複することはできません。



(注) 管理 VLAN と 2 番目のデータ VLAN の両方の必要性を縮小したり、なくしたりすることはできません。このインストールが試行された場合は失敗します。

- ゲスト VM トラフィックには、追加の VLAN が必要です。これらの VLAN は、ESXi の追加ポートグループとして設定され、すべての接続を ToR スイッチにトランクする必要があります。
 - これらの追加ゲスト VM VLAN はオプションです。シンプルなネットワーク設計の維持を望む環境では、ゲスト VM トラフィックに上記の同じ管理 VLAN を使用できます。
- Intel i350 に接続されているスイッチポートは、パスが許可された適切な VLAN を使用して、トランク モードで設定する必要があります。
- 専用 Cisco IMC 管理ポートに接続されているスイッチポートは、適切な VLAN で「アクセスモード」で設定する必要があります。
- VMware vMotion トラフィックは、次の 2 つのパスのいずれかに従います。
 - **デュアルスイッチトポロジ:** vMotion は、ストレージデータ ネットワークとは反対のフェールオーバー順序を使用し、ネットワーク障害が発生しない場合は専用の 1GE パスを使用します。Post_install スクリプトを使用すると、正しい vSwitch の VMkernel インターフェイスが正しいフェールオーバー設定でセットアップされます。ESXi で新しいインターフェイスが作成される (vmk2) ため、専用の VLAN が必要です。
 - **シングルスイッチトポロジ:** vMotion は、管理ネットワークと共有されます。Post_install スクリプトを使用すると、デフォルトのトラフィック シェ어パーを持つ新しい ESX インターフェイス (vmk2) で、vMotion がリンクを完全に飽和状態にならないようにします。新しいインターフェイスが作成されるため、専用の VLAN が必要です。

VMware vMotion トラフィックの詳細については、『[Cisco HyperFlex Edge 展開ガイド](#)』の「インストール後のタスク」の項を参照してください。

- スパニング ツリー PortFast トランク (トランク ポート) は、すべてのネットワーク ポートで有効にする必要があります。



(注) PortFast の設定に失敗すると、ESXi の起動時に断続的に切断され、物理リンク障害時に必要なネットワークの再コンバージェンスよりも長く時間がかかります。

1 ギガビットイーサネットのジャンボ フレーム

通常、ジャンボフレームは、ネットワーク上で送信されるパケット数を減らし、効率を向上させるために使用されます。以下では、10GE トポロジでジャンボ フレームを使用する際のガイドラインについて説明します。

- ジャンボフレームを有効にするオプションは、最初のインストール中にのみ提示され、後で変更することはできません。
- ジャンボ フレームは、ベスト プラクティスですが不要です。ジャンボ フレームをオプトアウトする場合は、すべてのネットワーク スイッチで MTU を 1500 バイトに設定したままにします。
- 最適なパフォーマンスのために、ジャンボフレームをオプションで有効にできます。フルパス MTU が 9000 バイト以上であることを確認します。ジャンボ フレームを有効にする場合は、次の点に注意してください。
 - デュアル スイッチ セットアップを実行する場合、すべてのスイッチ インターコネクトおよびスイッチ アップリンクでジャンボフレームが有効であることが不可欠です。フルパス MTU を確認しないと、リンクまたはスイッチの失敗後、トラフィックのパスが許可されない場合にクラスタがオフになる可能性があります。
 - HyperFlex インストーラは、ノードのいずれかでスタンバイリンクを使用するため、フェールオーバーを強制する初期展開で、ワンタイムテストを実行します。スイッチのケーブル接続が適切に行われている場合、エンドツーエンドパス MTU をテストします。障害が検出された場合、この警告をバイパスしないでください。問題を修正し、インストーラを再実行して、検証チェックに合格するようにしてください。
 - これらの理由と削除が複雑なため、デュアル スイッチ セットアップを使用する場合はジャンボ フレームを無効にすることをお勧めします。
- ジャンボ フレームを有効にするためのオプションは、ネットワーク設定ポリシーの下の HyperFlex クラスタ プロファイルの下にあります。ボックスをチェックすると、ジャンボフレームが有効になります。ボックスをチェックしないと、ジャンボフレームは無効のままになります。

次の手順：

[ネットワークの共通要件チェックリスト \(65 ページ\)](#) を完了します。

10GBASE-T 銅線サポート

HX Edge は、10G 銅線 (RJ45) ポートを備えたスイッチで使用する Cisco 銅線 10G トランシーバ (SFP-10G-TX) の使用をサポートしています。この章に記載されているすべての 10GE トポロジで、サポートされている Twinax、光ファイバ、または 10G 銅線 トランシーバを使用できます。サポートされている光ファイバとケーブルの詳細については、[Cisco UCS Virtual Interface Card 1400/1400 Series Data Sheet](#) を参照してください。

制限

HyperFlex Edge で SFP-10G-TX トランシーバを使用する場合は、次の制限が適用されます。

- Cisco IMC ファームウェアバージョン 4.1(3d) および HyperFlex Data Platform バージョン 4.5(2a) 以上。
- VIC ごとに最大 2 つの SFP-10G-TX を使用できます。追加の 2 つのポートは使用しないでください。
- サーバは、Cisco Card または共有 LOM 拡張 NIC モードを使用しないでください。専用または共有 LOM NIC モードのみを使用してください。

ネットワークの共通要件チェックリスト

インストールを開始する前に、お使いの環境が次の特定のソフトウェアおよびハードウェア要件を満たしていることを確認します。

VLAN の要件



- 重要** 予約済み VLAN ID : 指定する VLAN ID は、HyperFlex ノードが接続されている Top of Rack (ToR) スイッチでサポートされている必要があります。たとえば、VLAN ID 3968～4095 は Nexus スイッチによって予約され、VLAN ID 1002～1005 は Catalyst スイッチによって予約されています。HyperFlex で使用する VLAN ID を決定する前に、その同じ VLAN ID がスイッチで使用可能であることを確認してください。

ネットワーク	VLAN ID	説明
次の各ネットワークに個別のサブネットと VLAN を使用します。		
VMware ESXi および Cisco HyperFlex 管理用 VLAN		ESXi、HyperFlex、および VMware vCenter 間の管理トラフィック用に使用され、ルーティング可能な必要があります。 (注) この VLAN は、Intersight にアクセスできる必要があります (Intersight で展開している場合)。

ネットワーク	VLAN ID	説明
CIMC VLAN		管理 VLAN と同じまたは異なる VLAN を指定できます。 (注) この VLAN は、Intersight にアクセスできる必要があります (Intersight で展開している場合)。
HXストレージトラフィック用の VLAN		ストレージトラフィックに使用され、L2 接続のみ必要です。
VLAN for VMware vMotion		vMotion VLAN に使用されます (該当する場合)。 (注) 管理 VLAN と同じ VLAN を指定できますが、推奨されません。
VM ネットワーク用の VLAN		VM/アプリケーション ネットワークに使用されます。 (注) ESXi の VM ポートグループによって分けられている複数の VLAN であることがあります。

サポートされている vCenter トポロジ

次の表を使用して、vCenter のサポートされているトポロジを決定します。

トポロジ	説明	推奨
シングル vCenter	外部サーバで実行され、サイトに対してローカル扱いとなる仮想または物理 vCenter。このサーバには、管理ラックマウントサーバを使用できます。	強く推奨
一元化された vCenter	WAN 全体の複数のサイトを管理する vCenter。	強く推奨

トポロジ	説明	推奨
ネストされた vCenter	展開予定のクラスタ内で実行される vCenter。	HyperFlex Edge クラスタのインストールは、vCenter がなくても先に実行できます。また、外部 vCenter を使用して展開し、クラスタに移行することもできます。いずれの場合も、実稼働ワークロードを実行する前に、クラスタを vCenter サーバに登録する必要があります。 最新情報については、『 HX Data Platform への vCenter 導入方法 』テクニカル ノートを参照してください。

3 ノード顧客の展開情報

一般的な 3 ノードの HyperFlex Edge の導入の場合、13 個の IP アドレスが必要です - 管理ネットワーク用の 10 個の IP アドレスと vMotion ネットワーク用の 3 個の IP アドレス。



重要 すべての IP アドレスは IPv4 である必要があります。HyperFlex は IPv6 アドレスをサポートしていません。

4 ノード顧客の展開情報

一般的な 4 ノードの HyperFlex Edge の導入の場合、17 個の IP アドレスが必要です - 管理ネットワーク用の 13 個の IP アドレスと vMotion ネットワーク用の 3 個の IP アドレスです。



重要 すべての IP アドレスは IPv4 である必要があります。HyperFlex は IPv6 アドレスをサポートしていません。

CIMC 管理 IP アドレス

サーバ	CIMC 管理 IP アドレス
サーバ 1 :	
サーバ 2 :	
サーバ 3 :	

サーバ	CIMC 管理 IP アドレス
サーバー 4:	
サブネット マスク	
ゲートウェイ	
DNS サーバ	
NTP サーバ (注) 適切な Intersight 接続を確保するためには、CIMC に NTP を設定する必要があります。	

ネットワークの IP アドレス



- (注) デフォルトでは、HX インストーラにより、ハイパーバイザデータネットワークとストレージコントローラデータネットワークに 169.254.1.X の範囲内の IP アドレスが自動的に割り当てられます。この IP サブネットをユーザーが設定することはできません。



- (注) スパニング ツリー PortFast トランク (トランク ポート) は、すべてのネットワーク ポートで有効にする必要があります。

PortFast の設定に失敗すると、ESXi の起動時に断続的に切断され、物理リンク障害時に必要なネットワークの再コンバージェンスよりも長く時間がかかります。

管理ネットワークの IP アドレス (ルーティング可能であること)	
ハイパーバイザ管理ネットワーク	ストレージコントローラの管理ネットワーク
サーバ 1 :	サーバ 1 :
サーバ 2 :	サーバ 2 :
サーバ 3 :	サーバ 3 :
サーバー 4:	サーバ 4:
ストレージ クラスタ管理 IP アドレス	クラスタ IP:
サブネット マスク	

管理ネットワークの IP アドレス (ルーティング可能であること)	
デフォルト ゲートウェイ	

VMware vMotion ネットワーク IP アドレス

vMotion サービスの場合、固有の VMKernel ポートを設定します。必要であれば、vMotion の管理 VLAN を使用している場合は vmk0 を再使用することもできます (非推奨)。

サーバ	vMotion ネットワークの IP アドレス (post_install スクリプトを使用して設定されている)
サーバ 1 :	
サーバ 2 :	
サーバ 3 :	
サーバ 4 :	
サブネット マスク	
ゲートウェイ	

VMware vCenter の構成



- (注) HyperFlex は標準ポートを介して vCenter と通信します。ポート 80 はリバース HTTP プロキシで使用されますが、TAC のサポートを受けて変更できます。ポート 443 は vCenter SDK へのセキュア通信に使用され、変更することはできません。

vCenter 管理ユーザ名 <i>username@domain</i>	
vCenter 管理パスワード	
vCenter データセンターの名前 (注) 既存のデータセンターオブジェクトを使用できます。データセンターが vCenter に存在しない場合は、作成されます。	

<p>VMware vSphere コンピューティング クラスタおよびストレージ クラスタの名前</p> <p>(注) vCenter に表示される クラスタ名。</p>	
--	--

ポート要件



重要 [Intersight の接続性 \(37 ページ\)](#) に記載されている前提条件に加えて、次のポート要件も満たしていることを確認します。

ネットワークがファイアウォールの背後にある場合は、標準のポート要件に加え、VMware には VMware ESXi および VMware vCenter に対するポートが推奨されます。

- CIP-M は、クラスタ管理 IP に使用します。
- SCVM は、コントローラ VM の管理 IP です。
- ESXi は、ハイパーバイザの管理 IP です。

HyperFlex ソリューションのコンポーネント通信に必要なポートの包括的なリストは、[HX Data Platform Security Hardening Guide](#) の付録 A に記載されています。



ヒント 標準設定がなく、異なるポート設定が必要な場合は、環境のカスタマイズについて、[表 C-5 ポートのリテラル値](#)を参照してください。

ネットワーク サービス



- (注)
- DNS サーバと NTP サーバは、HX ストレージクラスタの外側に配置する必要があります。
 - クラスタが適切に機能することを確認し、クラスタが Intersight を介して展開されたときに問題が発生しないようにするには、SCVM のホスト名の A および PTR DNS レコードを作成します。
 - 現時点では、信頼性の高いソースを提供するには、内部でホストされている NTP サーバを使用してください。
 - すべての DNS サーバは、展開を開始する前に、ESXi の各ホストについて順方向 (A) および逆方向 (PTR) の DNS レコードを事前設定しておく必要があります。DNS を前もって正しく設定しておけば、ESXi ホストを、IP アドレスではなく FQDN で vCenter に追加できます。
- この手順をスキップした場合には、ホストは IP アドレスで vCenter インベントリに追加され、ユーザは「[vCenter クラスタのノードの識別方法を IP から FQDN に変更する](#)」で説明されている手続きに従って、FQDN に変換することが必要になります。

DNS サーバ <Primary DNS Server IP address, Secondary DNS Server IP address, ...>	
NTP サーバ <Primary NTP Server IP address, Secondary NTP Server IP address, ...>	
タイムゾーン 例：US/Eastern、US/Pacific	

コネクテッド サービス

コネクテッドサービスの有効化 (推奨) [はい (Yes)] または [いいえ (No)] が必要	
サービス要求通知用の電子メール 例：name@company.com	

Proxy Server

- Intersight への直接接続が使用できない場合、プロキシ サーバの使用は任意です。
- プロキシを使用する場合は、サーバを Intersight アカウントに要求するためにプロキシを使用するように、各サーバのデバイス コネクタを設定する必要があります。さらに、HyperFlex Data Platform を正常にダウンロードできるようにするには、HX クラスタ プロファイルでプロキシ情報を指定する必要があります。
- ユーザー名/パスワードの使用はオプションです。

プロキシが必要です:イエスマ またはノー	
Proxy Host	
プロキシポート (Proxy Port)	
Username	
パスワード	

ゲスト VM トラフィック

ゲスト VM トラフィックに関する考慮事項は、トポロジの選択に基づいて上記に示されます。通常、正しい vSwitch に適用される限り、必要に応じてゲスト ポート グループを作成できます。

- 10/25GE トポロジ: **vswitch-hx-vm-network** を使用して、新しい VM ポート グループを作成します。

Post_install スクリプトを実行して、クラスタ内のすべてのホスト上で正しい vSwitches に自動的に VLAN を追加することを推奨します。後ほど、任意の時点で新しいゲスト VLAN をクラスタに追加するには、**hx_post_install --vla** (スペースの後には 2 つのダッシュ) を実行します。

残りの vmnic またはサードパーティ製のネットワーク アダプタを使用する追加の vSwitches が作成される場合があります。HyperFlex によって定義された vSwitches に変更が加えられないように注意する必要があります。



- (注) ユーザーが作成した追加の vSwitches は、管理者単独で責任を有し、HyperFlex によって管理されません。

Intersight の接続性

Intersight の接続性に関する次の前提条件を考慮してください。

- HX サーバのセットに HX クラスタをインストールする前に、対応する Cisco IMC インスタンスのデバイス コネクタが Cisco Intersight に接続するように適切に設定され、登録されていることを確認します。
- インストールフェーズ中のポート 80、443、および 8089 を介した CIMC と vCenter 間の通信。
- すべてのデバイス コネクタは、*svc.intersight.com* を適切に解決でき、かつポート 443 のアウトバウンドで開始される HTTPS 接続を許可する必要があります。現在の HX インストーラバージョンでは、HTTP プロキシの使用がサポートされています。
- すべてのコントローラの VM 管理インターフェイスは、*svc.intersight.com* を適切に解決でき、ポート 443 のアウトバウンドで開始される HTTPS 接続を許可する必要があります。現在の HX インストーラバージョンは、インターネットへの直接接続がない場合、HTTP プロキシの使用をサポートしています。
- IP 接続 (L2 または L3) は、各サーバの CIMC 管理 IP から次のすべてに必要です。ESXi 管理インターフェイス、HyperFlex コントローラ VM 管理インターフェイス、vCenter サーバ。このパスのファイアウォールは、『[Hyperflex Hardening ガイド](#)』で説明されている必要なポートを許可するように設定する必要があります。
- 同じサーバに HyperFlex を再展開する場合、新しいコントローラ VM を Intersight からすべての ESXi ホストにダウンロードする必要があります。これには、各 ESXi ホストが *svc.intersight.com* を解決し、ポート 443 上の発信側で開始した HTTPS 接続を許可することが必要です。コントローラ VM のダウンロードにプロキシサーバを使用することはサポートされており、必要に応じて HyperFlex クラスタ プロファイルで設定できます。
- クラスタの展開後、継続的な管理のために Intersight 内で新しい HX クラスタが自動的に登録されます。

Cisco HyperFlex Edge 非表示クラウド監視

Cisco Hyperflex Edge 非表示クラウド監視は、監視 VM または調停ソフトウェアの必要性を排除する、Cisco Hyperflex Edge の導入における革新的なテクノロジーです。

Cisco Hyperflex Edge 非表示クラウド監視は、2 ノード HX Edge 展開にのみ必要です。監視には、追加のインフラストラクチャ、セットアップ、設定、バックアップ、パッチ、または管理は必要ありません。この機能は、2 ノード HyperFlex Edge のインストールの一部として自動的に設定されます。リモートサイトでのアウトバウンドアクセスは、相互に接続するために存在している必要があります (Intersight.com または Intersight 仮想アプライアンス)。HyperFlex Edge 2 ノード クラスタは、この接続が確立されていないと動作しません。

非表示クラウド監視機能の利点、運用、および障害のシナリオの詳細については、次を参照してください。<https://www.cisco.com/c/dam/en/us/products/collateral/hyperconverged-infrastructure/hyperflex-hx-series/whitepaper-c11-741999.pdf>

Cisco HyperFlex Edge サーバーの注文

Cisco HyperFlex Edge サーバを注文する場合は、[HyperFlex Edge 仕様シート](#)の説明に従って、正しいコンポーネントを選択してください。ネットワーク トポロジの選択に注意して、目的の設定と一致することを確認します。ネットワーク トポロジの PID 選択の詳細については、仕様シートの補足資料セクションを参照してください。



第 5 章

2 ノード 2 ルーム展開用のインストール前 チェックリスト

• [2 ノード 2 ルームのネットワーク トポロジ \(75 ページ\)](#)

2 ノード 2 ルームのネットワーク トポロジ

2 ノード 2 ルームの使用例

HyperFlex Edge は、ワークロードの要件に応じて、多くの柔軟な導入オプションを提供しています。標準のトポロジについては、シングルスイッチ、デュアルスイッチ、1GE、10GE、および 25GE オプションがあり、[2 ノード ネットワーク トポロジの選択 \(8 ページ\)](#) および [3 ノードまたは 4 ノードのネットワーク トポロジの選択 \(40 ページ\)](#) で説明されています。一部の設計では、建物またはキャンパス内の 2 つの部屋に「引き延ばされた」2 ノードクラスタを配置する必要があります。このタイプのネットワークトポロジは、完全な HyperFlex ストレッチクラスタ導入と区別するために、2 ノード 2 ルーム設計とも呼ばれます。

この設計は、クラスタの可用性と特定の障害シナリオを許容する能力を高めるために選択されることがあります。シスコでは現在、このタイプのトポロジの導入を推奨しておらず、同じラック内に置かれる、適切に設計された 2 ノードクラスタを推奨しています。次に、このトポロジがシスコ推奨のベストプラクティスと見なされない理由をいくつか示します。

- 電源障害の問題は、信頼性の高い電源と無停電電源 (UPS) を使用すれば緩和できます。
- この設計では、より多くのシングルポイント障害が発生します。オーバーサブスクライブの可能性があり、適切な QoS の実装を必要とする、スイッチ間リンクを備えた追加のスイッチングインフラストラクチャが必要だからです。
- アップグレード手順が複雑になるため、すべてのコンポーネントをエンドツーエンドでアップグレードするように慎重に計画する必要があります。
- HyperFlex ストレッチクラスタと同じレベルのミッションクリティカルなアプリケーションの可用性を提供できません (詳細については、[Cisco HyperFlex Systems Stretched Cluster Guide、Release 4.5](#) を参照してください)。HyperFlex Edge は Edge ワークロードを実行す

るように設計されており、同じパフォーマンス、データ復元力、および可用性の保証を提供しません。ミッションクリティカルなアプリケーションを実行するときには、適切なストレッチ クラスタを展開してください。

- 10GE エンドツーエンド、最大 1.5ms RTT、および Intersight またはローカル監視への独立したネットワークパスの要件があります（以下に詳細を記載します）
- 本来はシンプルな設計の、全体的な複雑さが高くなります

2ノード2ルーム トポロジでは、本来は単純な手段（たとえば、デュアル冗長スイッチ、冗長電源/UPS など）で軽減できるはずの、不要な複雑さが環境に追加されるため、意図せずに可用性が低下する可能性があります。

これらのベストプラクティスの推奨事項はありますが、このトポロジを選択して HyperFlex Edgeを展開することは可能であり、完全にサポートされています。この章の残りの部分では、このようなトポロジを展開するためのさまざまな要件と詳細について説明します。



- (注) 2ノード2ルーム トポロジは、2つのコンバージドノードを超えて拡張することはできません。以前の章で説明したように、他の 10GE+ トポロジは、より大きなクラスタに拡張できます。将来クラスタの拡張が必要になる可能性がある場合は、このトポロジを展開しないでください。

2ノード2ルームの要件

2ノード2ルームの展開を計画する場合は、次の要件を満たす必要があります。

- ネットワーキング速度は、エンドツーエンドで 10/25GE 以上である必要があります。これは、すべてのサーバがネイティブ 10/25GE を使用してトップ オブ ラック (ToR) スイッチに接続し、すべてのスイッチが少なくとも 1つの 10GE インターフェイスで相互接続される必要があることを意味します。
- ラウンドトリップ時間 (RTT) とは、トラフィックが両方向に移動するのにかかる時間ですが、これは各サーバルーム間で 1.5ms を超えてはなりません。このしきい値を超えると、ストレージクラスタのパフォーマンスが大幅に低下します。最適化されたローカル読み取り用のサイト親和性を備えた HyperFlex ストレッチ クラスタとは異なり、2ノード2ルーム設計のすべての読み取りと書き込みはスイッチ間リンク (ISL) を通過するので、パフォーマンスはネットワーク遅延に直接比例します。これらの理由から、このトポロジはキャンパスの距離を超えて使用しないでください（例：1 km 未満）。
- 他のバックグラウンドトラフィックが ISL を飽和させ、ストレージのパフォーマンスに影響を与えないように、ストレージデータ ネットワークには最低限の Quality of Service (QoS) を実装する必要があります。付録には、Catalyst 9300 スイッチのサンプル QoS 設定が含まれています。
- 両方のルームには、クラスタ監視として機能する Intersight (SaaS またはアプライアンス) への独立したネットワークパスが必要です。独立したパスがないと、どちらの部屋で損失

が生じた場合でも、許容できない問題になります。たとえば、ルーム #1 とルーム #2 のインターネット接続がルーム #1 から提供されている場合、ルーム #1 に障害が発生すると、ルーム #2 のインターネットは動作できなくなります。このような厳格な要件があるため、一部の環境では 2 ノード 2 ルーム設計を使用できません。

- ローカル監視は、設計で使用することもできます。この場合、同じ原則が適用されます。ローカルの監視サーバに到達できるようにするには、両方のルームが互いに依存しない独立したパスを持つ必要があります。
- HyperFlex Edge 2 ノード 2 ルーム トポロジは、HyperFlex Data Platform (HXDP) リリース 4.5 (1a) で導入されたもので、それ以降でサポートされています。

2 ノード 2 ルームのネットワーク トポロジの選択

開始するには、以下の使用可能なネットワーク トポロジのいずれかを選択します。トポロジは、シスコの推奨事項に基づいて優先順位順に表示されます。

- [10 または 25 ギガビット イーサネット トポロジ \(77 ページ\)](#)
- [ルーム単位トポロジでの 10 または 25 ギガビット イーサネット スタック スイッチ \(80 ページ\)](#)
- [ルーム単位トポロジでの 10 または 25 ギガビット イーサネット シングル スイッチ \(83 ページ\)](#)

物理ネットワークとケーブルのセクションが完了したら、[ネットワークの共通要件チェックリスト \(30 ページ\)](#) に進みます。

10 または 25 ギガビット イーサネット トポロジ

10 または 25 ギガビット イーサネット トポロジ

クロス接続の 10 または 25 ギガビット イーサネット (GE) スイッチ トポロジは、ルーム、スイッチ、リンクおよびポートの障害から保護する、フル冗長型のデザインを提供します。各ルームに 1 つの 10/25GE スイッチが必要です。

このトポロジでは、各サーバが両方のルームに直接クロス接続されます。これにより、専用リンクが提供され、スイッチ間リンク (ISL) へのオーバーサブスクリプションが防止されます。このトポロジでは、サーバリンクの障害発生時に高帯域幅を処理するために、各ルーム間に最低 10GE ISL が必要です。

10/25GE クロス接続トポロジ用物理ネットワークとケーブル接続

それぞれのルームには、VLAN 機能を備えたマネージド 10GE スイッチが必要です。Cisco は、Catalyst および Nexus スイッチングプラットフォームのリファレンス構成を完全にテストし、提供します。これらのスイッチのいずれかを選択すると、最高レベルの互換性が提供され、円滑な展開とシームレスな継続的運用が可能になります。

それぞれのルームには、1つのスイッチ、および2つの10/25GEポート、1つの1GEポート（CIMC管理用）、およびサーバごとに1つのCisco VIC 1457が必要です。冗長性は、ルームレベルで提供されます。いずれかのルームの損失および小規模な障害（スイッチ障害、リンク障害、ポート障害など）を許容できます。

10/25GE クロス接続トポロジの要件

展開を開始する前に、両方のルームで次の要件を満たす必要があります。

- サーバごとの専用1ギガビットイーサネット (GE) Cisco IMC 管理ポート (推奨)
- 専用 Cisco IMC 管理ポート (お客様が提供) 用の2個の1GE ToR スイッチポートと、2本のカテゴリ6イーサネットケーブル
- Cisco VIC 1457 (各サーバの MLOM スロットに取り付けられている)
- 旧世代の Cisco VIC ハードウェアは、2ノードの HX Edge クラスタではサポートされていません。
- 4個の10/25GE ToR スイッチポートおよび4本の10/25GE SFP+またはSFP28ケーブル (お客様が提供。選択したケーブルがスイッチモデルと互換性があることを確認します。)
- Cisco VIC 1457 は、10GE または 25GE のインターフェイス速度をサポートします。
- Cisco VIC 1457 は、40GE のインターフェイス速度をサポートしていません。

25GE を使用する HX Edge クラスタの要件



- (注) 25GE モードを使用するには、通常、選択したケーブルのタイプと長さに応じて、前方誤り訂正 (FEC) を使用する必要があります。デフォルトでは、VIC 1400 シリーズは CL91 FEC モードで設定されます (Cisco IMC UI で使用可能な場合、FEC モード「auto」は CL91 と同じです)。自動 FEC ネゴシエーションはサポートされません。特定のスイッチでリンクステートをアップにするには、この FEC モードに合わせて手動で設定する必要があります。リンクをアップにするには、スイッチと VIC ポートの両方で FEC モードが一致している必要があります。使用中のスイッチが CL91 をサポートしていない場合、スイッチで使用可能な FEC モードと一致させて、VIC ポートが CL74 を使用するように設定できます。これには、[VIC 設定 (VIC configuration)] タブの [CIMC UI] で、手動で FEC モードを変更する必要があります。HyperFlex Edge の展開は、スイッチと VIC ポートからリンクステートがアップになったと報告されるまで、開始しないでください。CL74 は FC-FEC (ファイアコード) と呼ばれ、CL91 は RS-FEC (リードソロモン) と呼ばれています。Cisco IMC GUI を使用して VIC で設定されている FEC モードを変更する方法については、[Cisco UCS C シリーズ統合管理コントローラ、リリース 4.1 GUI コンフィギュレーションガイド](#)を参照してください。

10/25 ギガビットイーサネットクロス接続の物理的なケーブル接続



警告 適切なケーブル配線は、ネットワークの完全な冗長性を確保するために重要です。

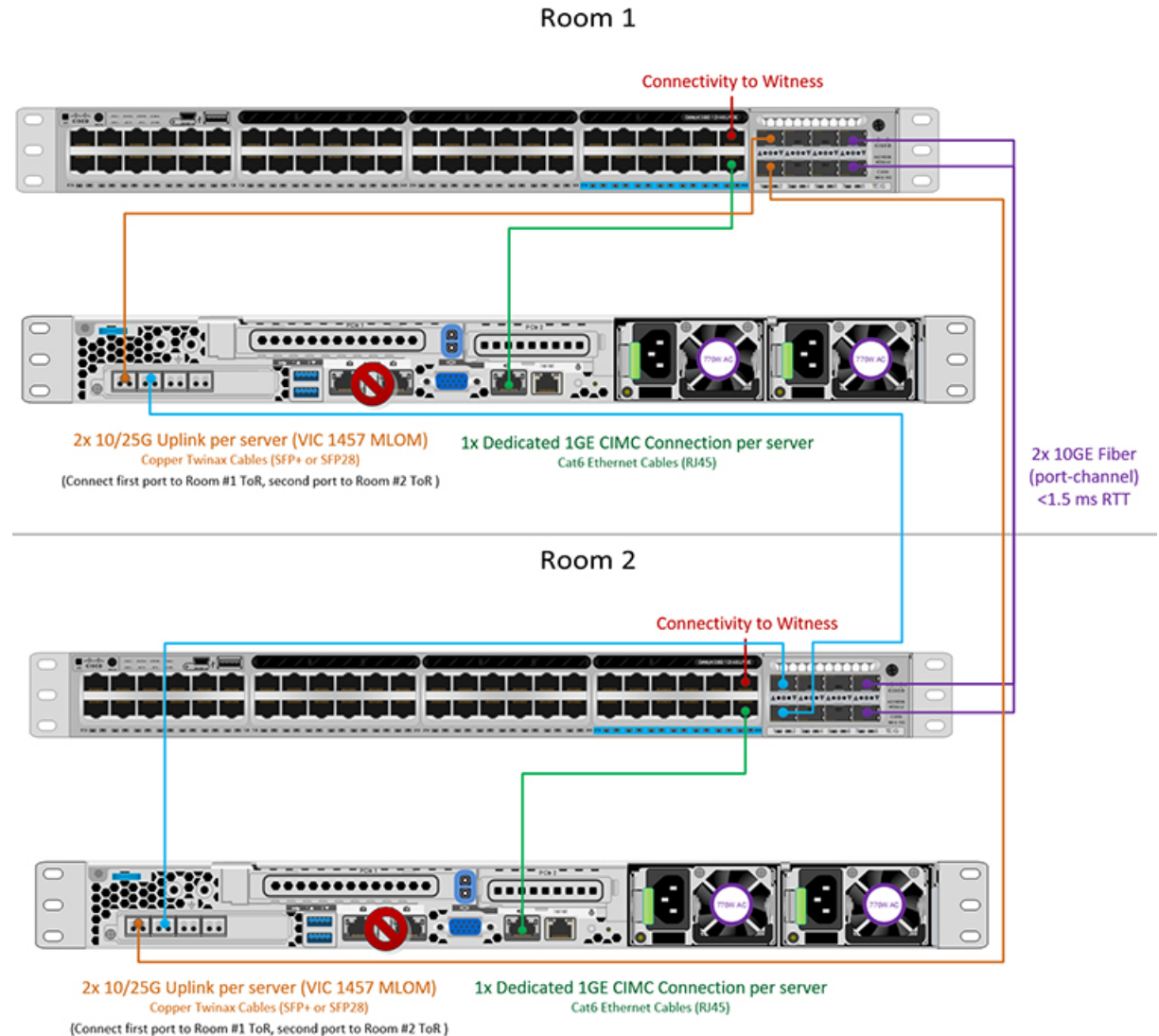
- 専用の Cisco IMC を使用している場合は、各サーバの 1GE 管理ポート（サーバの背面にある「M」というラベルが付いた）をローカルスイッチに接続します。
- 各サーバの Cisco VIC の 4 つの 10/25GE ポートのうち 1 つを、ルーム 1 の同一の ToR スイッチに接続します。
 - 同じスイッチに接続するには、各サーバで同じポート番号を使用します。



(注) 同じ VIC ポート番号を使用しない場合、サーバ間のトラフィックに対して余分なホップが発生し、2 つのスイッチ間で不必要に帯域幅が消費されます。

- 各サーバの Cisco VIC の 2 番目の 10/25GE ポートを、ルーム 2 の ToR スイッチに接続します。
- クラスタのインストール前に追加の 10/25GE ポートを接続しないでください。クラスタ展開後、追加で 2 つの 10/25GE ポートをゲスト VM トラフィックにオプションで使用することができます。
- 各スイッチに、Intersight またはローカル監視サーバへの独立したネットワークパスがあることを確認します。

2 ノード 2 ルーム クロス接続



ルーム単位トポロジでの 10 または 25 ギガビットイーサネット スタック スイッチ

ルーム単位トポロジでの 10 または 25 ギガビットイーサネット スタック スイッチ

この 10 または 25 ギガビットイーサネット (GE) スイッチトポロジは、ルーム、スイッチ、リンクおよびポートの障害から保護する、フル冗長型のデザインを提供します。各ルームには、少なくとも 2 台の 10/25GE スイッチのスイッチスタックが必要です。スイッチスタックが使用できない場合は、デュアルスタンドアロンスイッチを組み合わせることで同様の結果を得ることができます。各ルームの 2 台のスイッチ間、およびルーム間の両方のスイッチスタック間に十分な帯域幅があることを確認します。

このトポロジでは、各サーバは各ルームのローカルスイッチだけに直接接続されます。クロス接続トポロジとは異なり、ルーム間のすべてのクラスタストレージと管理トラフィックを伝送

するためのコンポーネントとして、スイッチ間リンク (ISL) が重要な役割を果たします。ISL は、最小 10GE で動作し、最大 RTT 遅延は 1.5ms である必要があります。また、リンクが飽和状態にならないように、ポートチャネル内の複数のリンクで構成する必要があります。このトポロジでは、2つのルーム間でストレージトラフィックが他のすべてのバックグラウンドトラフィックとともに混在するため、ストレージデータトラフィックにサービス品質 (QoS) を実装することが不可欠です。HyperFlex ストレージの信頼性とパフォーマンスを維持するには、ストレージトラフィックに何らかの優先度キューイングを実装する必要があります。

10/25 ギガビットイーサネット スタック スイッチの物理的なケーブル接続

各ルームには、VLAN 機能を備えた管理対象 10GE スイッチのペアが必要です。Cisco は、Catalyst および Nexus スイッチング プラットフォームのリファレンス構成を完全にテストし、提供します。これらのスイッチのいずれかを選択すると、最高レベルの互換性が提供され、円滑な展開とシームレスな継続的運用が可能になります。

それぞれのルームには、デュアルまたはスタック スイッチ、および 2 つの 10/25GE ポート、CIMC 管理用の 1 つの 1 GE ポート、そしてサーバごとに 1 つの Cisco VIC 1457 サーバが必要です。冗長性は、ルームレベルで提供されます。いずれかのルームの損失および小規模な障害 (スイッチ障害、リンク障害、ポート障害など) を許容できます。

10/25GE スタック スイッチ トポロジの要件

展開を開始する前に、両方のルームで次の要件を満たす必要があります。

- サーバごとの専用 1 ギガビットイーサネット (GE) Cisco IMC 管理ポート (推奨)
- 専用 Cisco IMC 管理ポート (お客様が提供) 用の 2 個の 1GE ToR スイッチ ポートと、2 本のカテゴリ 6 イーサネット ケーブル
- Cisco VIC 1457 (各サーバの MLOM スロットに取り付けられている)
- 旧世代の Cisco VIC ハードウェアは、2 ノードの HX Edge クラスタではサポートされていません。
- 4 個の 10/25GE ToR スイッチ ポートおよび 4 本の 10/25GE SFP + または SFP28 ケーブル (お客様が提供。選択したケーブルがスイッチモデルと互換性があることを確認します。)
- Cisco VIC 1457 は、10GE または 25GE のインターフェイス速度をサポートします。
- Cisco VIC 1457 は、40GE のインターフェイス速度をサポートしていません。

25GE を使用する HX Edge クラスタの要件



- (注) 25GE モードを使用するには、通常、選択したケーブルのタイプと長さに応じて、前方誤り訂正 (FEC) を使用する必要があります。デフォルトでは、VIC 1400 シリーズは CL91 FEC モードで設定されます (Cisco IMC UI で使用可能な場合、FEC モード「auto」は CL91 と同じです)。自動 FEC ネゴシエーションはサポートされません。特定のスイッチでリンク ステートをアップにするには、この FEC モードに合わせて手動で設定する必要があります。リンクをアップにするには、スイッチと VIC ポートの両方で FEC モードが一致している必要があります。使用中のスイッチが CL91 をサポートしていない場合、スイッチで使用可能な FEC モードと一致させて、VIC ポートが CL74 を使用するように設定できます。これには、[VIC 設定 (VIC configuration)] タブの [CIMC UI] で、手動で FEC モードを変更する必要があります。HyperFlex Edge の展開は、スイッチと VIC ポートからリンク ステートがアップになったと報告されるまで、開始しないでください。CL74 は FC-FEC (ファイアコード) と呼ばれ、CL91 は RS-FEC (リードソロモン) と呼ばれています。Cisco IMC GUI を使用して VIC で設定されている FEC モードを変更する方法については、[Cisco UCS C シリーズ統合管理コントローラ、リリース 4.1 GUI コンフィギュレーションガイド](#)を参照してください。

ルーム単位トポロジでの 10/25GE スタック スイッチの物理ネットワークとケーブル接続



警告 適切なケーブル配線は、ネットワークの完全な冗長性を確保するために重要です。

デュアルまたはスタック スイッチを使用して展開するには (ビジュアル レイアウトについては、次の図を参照してください)。

- 専用の Cisco IMC を使用している場合は、各サーバ (サーバの背面に「M」というラベルが付いている) の 1GE 管理ポートを 2 つのスイッチのいずれかに接続します。
- 各サーバの Cisco VIC の 4 つの 10/25GE ポートのうち 1 つを、**同じルームの**同一の ToR スイッチに接続します。
 - 同じスイッチに接続するには、各サーバで同じポート番号を使用します。

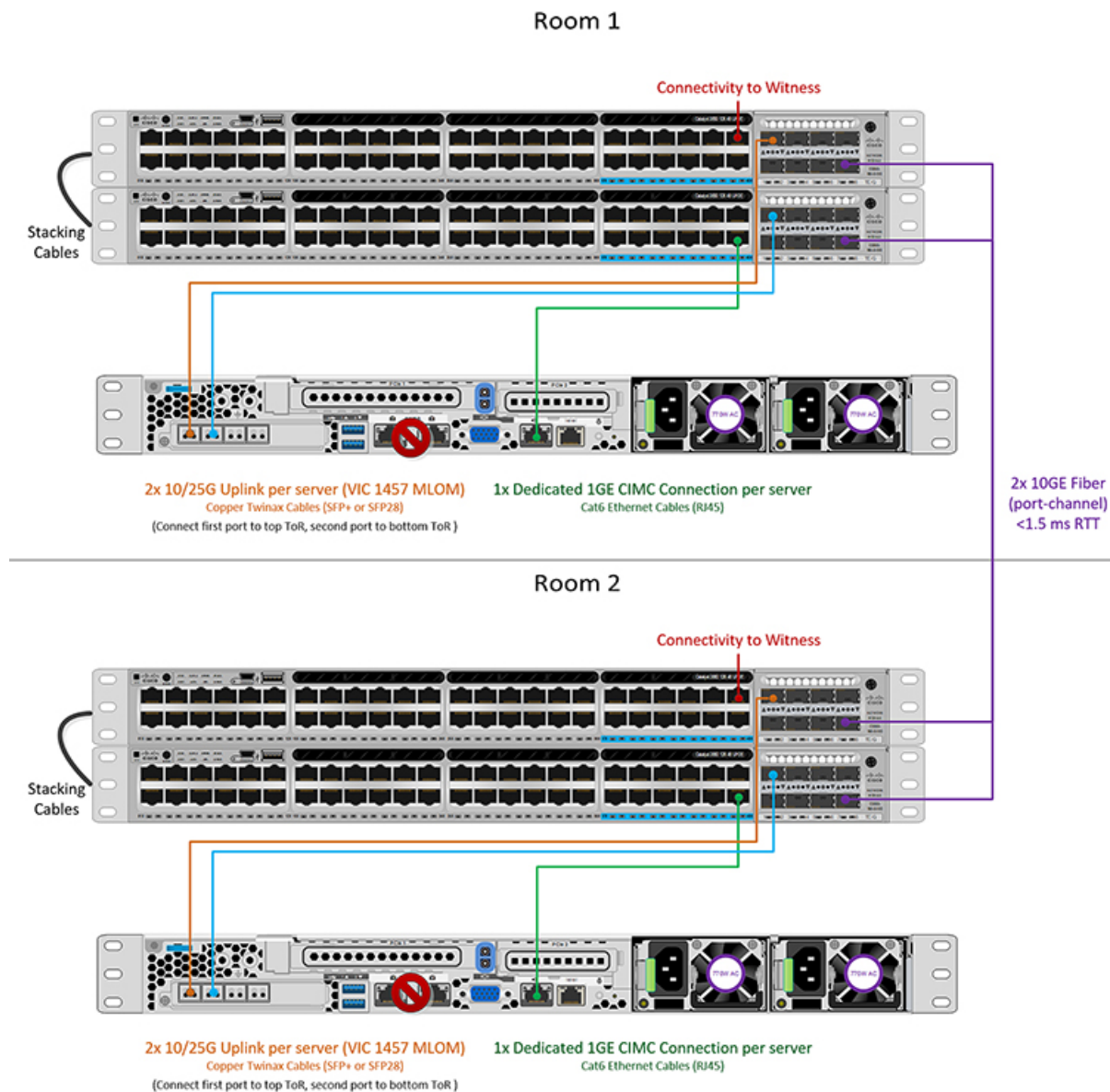


- (注) 同じ VIC ポート番号を使用しない場合、サーバ間のトラフィックに対して余分なホップが発生し、2 つのスイッチ間で不必要に帯域幅が消費されます。

- 各サーバの Cisco VIC の 2 番目の 10/25GE ポートを、**同じルームの** ToR スイッチに接続します。同じスイッチに接続するには、各サーバで同じポート番号を使用します。
- クラスタのインストール前に追加の 10/25GE ポートを接続しないでください。クラスタ展開後、追加で 2 つの 10/25GE ポートをゲスト VM トラフィックにオプションで使用することができます。

- 各スイッチに、Intersight または ローカル 監視サーバへの独立したネットワークパスがあることを確認します。

2 ノード 2 ルーム デュアル/スタック スイッチ



ルーム単位トポロジでの 10 または 25 ギガビットイーサネットシングルスイッチ

ルーム単位トポロジでの 10 または 25 ギガビットイーサネットシングルスイッチ

この 10 または 25 ギガビットイーサネット (GE) スイッチ トポロジは、ルーム、スイッチ、リンクおよびポートの障害から保護する、フル冗長型のデザインを提供します。各ルームに 1 つ

10/25 ギガビットイーサネット シングルスイッチの物理的なケーブル接続

の 10/25GE スイッチが必要です。ルームを結ぶ 2 台のスイッチ間に十分な帯域幅があることを確認します。

このトポロジでは、各サーバは各ルームのローカルスイッチに直接接続されます。クロス接続トポロジとは異なり、ルーム間のすべてのクラスタストレージと管理トラフィックを伝送するためのコンポーネントとして、スイッチ間リンク (ISL) が重要な役割を果たします。ISL は、最小 10GE で動作し、最大 RTT 遅延は 1.5ms である必要があります。また、リンクが飽和状態にならないように、ポートチャネル内の複数のリンクで構成する必要があります。このトポロジでは、2つのルーム間でストレージトラフィックが他のすべてのバックグラウンドトラフィックとともに混在するため、ストレージデータトラフィックにサービス品質 (QoS) を実装することが不可欠です。HyperFlex ストレージの信頼性とパフォーマンスを維持するには、ストレージトラフィックに何らかの優先度キューイングを実装する必要があります。

10/25 ギガビットイーサネット シングルスイッチの物理的なケーブル接続

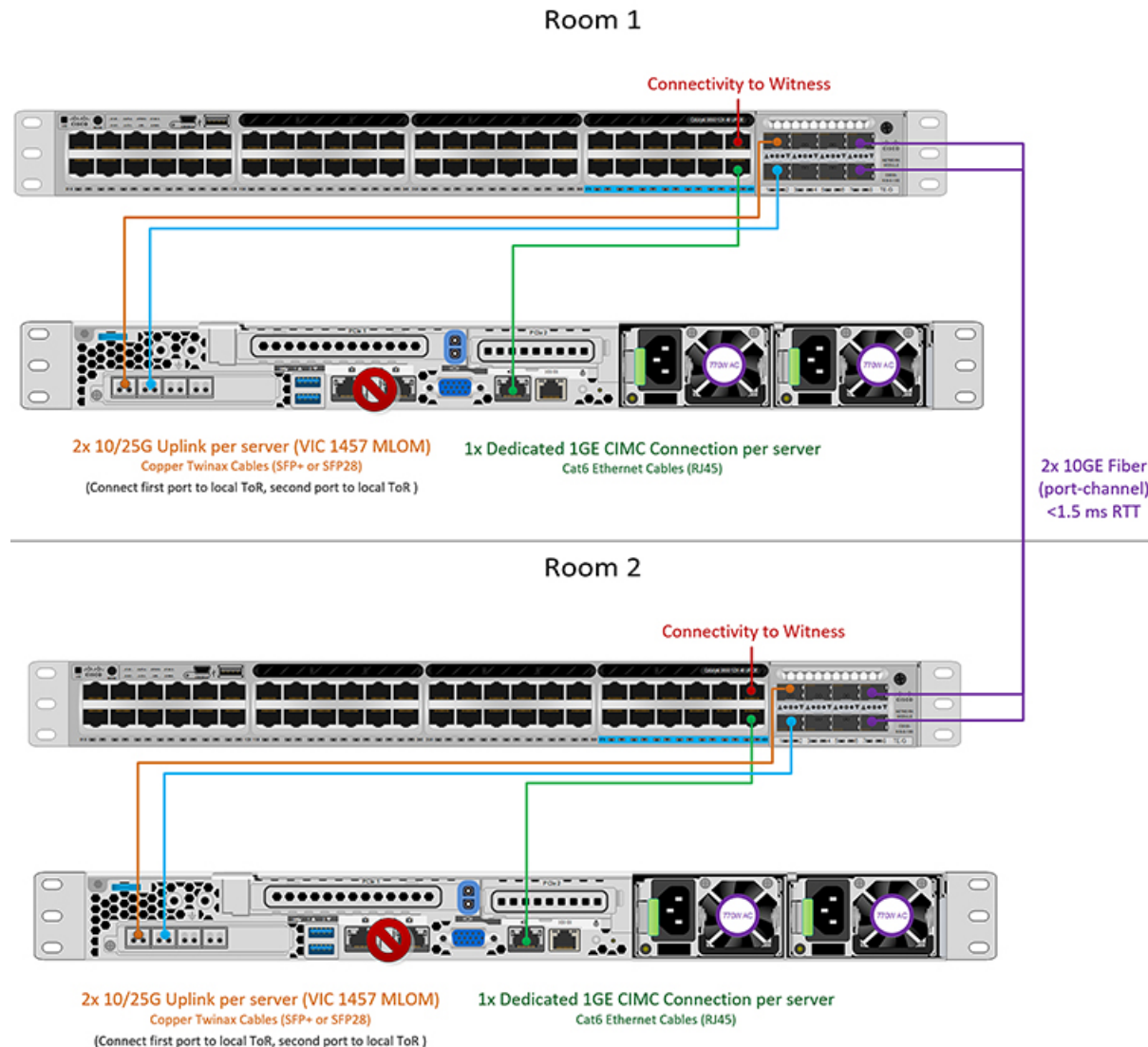


警告 適切なケーブル配線は、ネットワークの完全な冗長性を確保するために重要です。

ルームごとに 1 つのスイッチを試用して展開する場合 (レイアウトについては、次の図を参照してください)。

- 専用の Cisco IMC を使用している場合は、各サーバの 1GE 管理ポート (サーバの背面にある「M」というラベルが付いた) をローカルスイッチに接続します。
- 各サーバの Cisco VIC の 4 つの 10/25GE ポートのうち 1 つを、**同じルームの**同一の ToR スイッチに接続します。
- 各サーバの Cisco VIC の 2 番目の 10/25GE ポートを、**同じルームの** ToR スイッチに接続します。
- クラスタのインストール前に追加の 10/25GE ポートを接続しないでください。クラスタ展開後、追加で 2 つの 10/25GE ポートをゲスト VM トラフィックにオプションで使用することができます。
- 各スイッチに、Intersight またはローカル監視サーバへの独立したネットワークパスがあることを確認します。

2 ノード 2 ルーム シングル スイッチ



ルーム単位トポロジでの 10/25GE シングル スイッチの物理ネットワークとケーブル接続

それぞれのルームには、VLAN 機能を備えたマネージド 10GE スイッチが必要です。Cisco は、Catalyst および Nexus スイッチングプラットフォームのリファレンス構成を完全にテストし、提供します。これらのスイッチのいずれかを選択すると、最高レベルの互換性が提供され、円滑な展開とシームレスな継続的運用が可能になります。

それぞれのルームには、1 つの 10/25GE スイッチと、2 つの 10/25GE ポート、CIMC 管理用の 1 つの 1 GE ポート、サーバごとに 1 つの Cisco VIC 1457 サーバが必要です。冗長性は、ルームレベルで提供されます。いずれかのルームの損失および小規模な障害（スイッチ障害、リンク障害、ポート障害など）を許容できます。

10/25GE シングル スイッチ トポロジの要件

展開を開始する前に、両方のルームで次の要件を満たす必要があります。

- サーバごとの専用 1 ギガビット イーサネット (GE) Cisco IMC 管理ポート (推奨)
- 専用 Cisco IMC 管理ポート (お客様が提供) 用の 2 個の 1GE ToR スイッチ ポートと、2 本のカテゴリ 6 イーサネット ケーブル
- Cisco VIC 1457 (各サーバの MLOM スロットに取り付けられている)
- 旧世代の Cisco VIC ハードウェアは、2 ノードの HX Edge クラスタではサポートされていません。
- 4 個の 10/25GE ToR スイッチ ポートおよび 4 本の 10/25GE SFP+ または SFP28 ケーブル (お客様が提供。選択したケーブルがスイッチモデルと互換性があることを確認します。)
- Cisco VIC 1457 は、10GE または 25GE のインターフェイス速度をサポートします。
- Cisco VIC 1457 は、40GE のインターフェイス速度をサポートしていません。

25GE を使用する HX Edge クラスタの要件



- (注) 25GE モードを使用するには、通常、選択したケーブルのタイプと長さに応じて、前方誤り訂正 (FEC) を使用する必要があります。デフォルトでは、VIC 1400 シリーズは CL91 FEC モードで設定されます (Cisco IMC UI で使用可能な場合、FEC モード「auto」は CL91 と同じです)。自動 FEC ネゴシエーションはサポートされません。特定のスイッチでリンク ステートをアップにするには、この FEC モードに合わせて手動で設定する必要があります。リンクをアップにするには、スイッチと VIC ポートの両方で FEC モードが一致している必要があります。使用中のスイッチが CL91 をサポートしていない場合、スイッチで使用可能な FEC モードと一致させて、VIC ポートが CL74 を使用するように設定できます。これには、[VIC 設定 (VIC configuration)] タブの [CIMC UI] で、手動で FEC モードを変更する必要があります。HyperFlex Edge の展開は、スイッチと VIC ポートからリンク ステータスがアップになったと報告されるまで、開始しないでください。CL74 は FC-FEC (ファイアコード) と呼ばれ、CL91 は RS-FEC (リードソロモン) と呼ばれています。Cisco IMC GUI を使用して VIC で設定されている FEC モードを変更する方法については、[Cisco UCS C シリーズ統合管理コントローラ、リリース 4.1 GUI コンフィギュレーションガイド](#)を参照してください。

すべての 2 ノード 2 ルーム トポロジの Cisco IMC 接続

2 ノード 10/25 ギガビット イーサネット (GE) トポロジに、次の Cisco IMC 接続オプションのいずれかを選択します。

- 専用の 1GE Cisco IMC 管理ポートを使用することが推奨されます。このオプションには追加のポートとケーブルが必要ですが、ネットワークの競合を防ぎ、各物理サーバへのアウト オブ バンド アクセスを常にオンにすることができます。

- 共有 LOM 拡張モード (EXT) の使用。このモードでは、シングルワイヤ管理が使用され、Cisco IMC トラフィックが 10/25GE VIC 接続に多重化されます。このモードで操作する場合、トラフィックの複数のストリームが同じ物理リンク上で共有され、妨害のない到達可能性は保証されません。この展開オプションは推奨されません。
- ファブリック インターコネクトベース環境では、シングルワイヤ管理を使用する場合、内蔵 QoS により Cisco IMC およびサーバ管理への妨害のないアクセスが保証されます。HyperFlex Edge 環境では、QoS が適用されないため、専用管理ポートの使用が推奨されません。
- Cisco IMC に IPv4 管理アドレスを割り当てます。詳細については、対応する Cisco UCS C シリーズサーバの [Server Installation and Service Guide](#) の手順を参照してください。HyperFlex は IPv6 アドレスをサポートしていません。

10/25GE VIC ベースのスイッチ構成の注意事項

最低でも 3 つの VLAN が必要です。

- 次の条件で 1 VLAN: VMware ESXi 管理、ストレージコントローラ VM 管理および Cisco IMC 管理。
 - VMware ESXi 管理およびストレージコントローラ VM 管理は、同じサブネットおよび VLAN に存在する必要があります
 - 専用 Cisco IMC 管理ポートは、上記の管理インターフェイスと同じ VLAN を共有できます。または、オプションで専用サブネットおよび VLAN を使用できます。別の VLAN を使用している場合、L3 接続が上記の管理 VLAN に必要です。また、Intersight 接続要件を満たす必要があります。
 - Cisco IMC 管理の共有 LOM 拡張モードを使用する場合は、専用の VLAN が推奨されます。
- Cisco HyperFlex のストレージトラフィック用 1 VLAN これは、独立した、またはルーティングされていない VLAN である必要があります。固有である必要があります、管理 VLAN と重複することはできません。
- vMotion トラフィック用 1 VLAN これは、独立した、またはルーティングされていない VLAN にすることができます。



(注) これらの VLAN の必要性を縮小したり、削除したりすることはできません。このインストールが試行された場合は失敗します。

- ゲスト VM トラフィックには、追加の VLAN が必要です。これらの VLAN は、ESXi の追加ポートグループとして設定され、ToR スイッチでポートに面するすべての接続をリンクおよび許可する必要があります。

- これらの追加ゲスト VM VLAN はオプションです。シンプルなネットワーク設計の維持を望む環境では、ゲスト VM トラフィックに上記の同じ管理 VLAN を使用できます。



(注) Cisco VIC の特性は、同じ物理ポートから複数の vNICs から切り離されているため、同じホスト上で実行されているインターフェイスまたはサービスに L2 で通信するために、vswitch-hx-vm-network 上でゲスト VM トラフィックを設定することはできません。a) 別の VLAN を使用し L3 ルーティングを実行するか、b) 管理インターフェイスへのアクセスが必要なゲスト VM が vswitch-hx-inband-mgmt vSwitch に配置されていることを推奨します。一般に、vm-network vSwitch を除き、ゲスト VM を HyperFlex で設定された vSwitches のいずれにも配置しないでください。使用例としては、いずれかのノードで vCenter を実行する必要があり、実行している ESXi ホストを管理するための接続が必要な場合などがあります。この場合は、上記の推奨事項のいずれかを使用して、接続が中断されないようにします。

- Cisco VIC に接続されているスイッチポートは、パスが許可された適切な VLAN を使用して、トランク モードで設定する必要があります。
- 専用 Cisco IMC 管理ポートに接続されているスイッチポートは、適切な VLAN で「アクセス モード」で設定する必要があります。
- すべてのクラスタ トラフィックは、10/25GE トポロジ内の ToR スイッチを通過します。
- スパニング ツリー PortFast トランク (トランク ポート) は、すべてのネットワーク ポートで有効にする必要があります。



(注) PortFast の設定に失敗すると、ESXi の起動時に断続的に切断され、物理リンク障害時に必要なネットワークの再コンバージェンスよりも長く時間がかかります。

その他の考慮事項

- 必要に応じて、HX Edge ノードにサードパーティ製の NIC カードをさらにインストールできます。ネットワーク ガイドへのリンクについては、第 1 章の項を参照してください。
- VIC 以外のすべてのインターフェイスは、インストールが完了するまでシャットダウンするか、ケーブルを切断している必要があります。
- MLOM スロットでは、HX Edge ノードごとに 1 つの VIC のみがサポートされます。PCIe ベース VIC アダプタは、HX Edge ノードではサポートされていません。

2 ノード 10/25GE VIC ベース トポロジの仮想ネットワーク設計

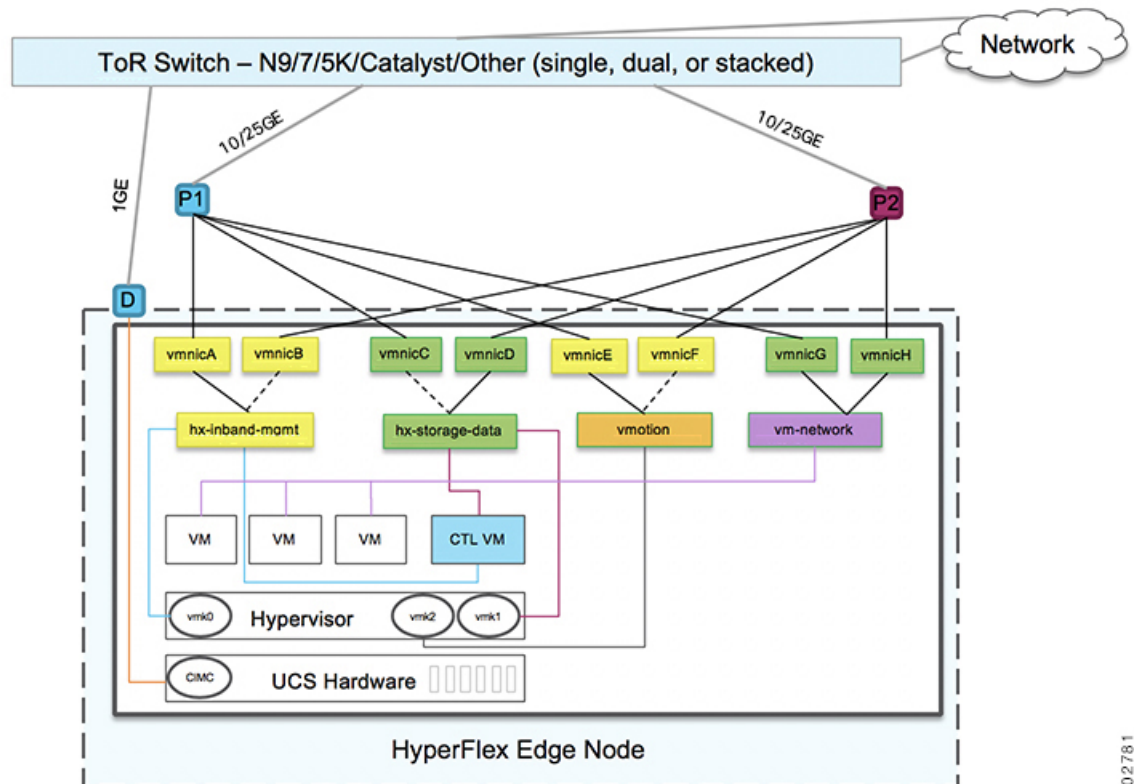
このセクションでは、仮想ネットワーク セットアップについて説明しています。HyperFlex 展開プロセスにより自動で仮想ネットワークがセットアップされるため、アクションは必要ありません。これらの詳細は、情報およびトラブルシューティング目的で下記に記載されています。

仮想スイッチ

vSwitch が 4 つ必要です。

- **vswitch-hx-inband-mgmt** : ESXi 管理 (vmk0)、ストレージコントローラ管理ネットワーク
- **vswitch-hx-storage-data** : ESXi ストレージインターフェイス (vmk1)、HX ストレージコントローラ データ ネットワーク
- **vmotion**—vMotion インターフェイス (vmk2)
- **vswitch-hx-vm-network** : VM ゲスト ポート グループ

ネットワーク トポロジ (Network Topology)



502781

フェールオーバーの順序：

- **vswitch-hx-inband-mgmt**：vSwitch 全体がアクティブ/スタンバイに設定されます。デフォルトでは、すべてのサービスが1つのアップリンクポートを使用し、必要に応じてフェールオーバーされます。
- **vswitch-hx-storage-data**：HyperFlex ストレージデータ ネットワークと vmk1 は、インバンド管理および vmotion vSwitches としての逆のフェールオーバー順序を使用して、トラフィックの負荷分散を行います。
- **vmotion**：vMotion VMKernel ポート (vmk2) は post_install スクリプトの使用時に設定されます。フェールオーバーの順序は、アクティブ/スタンバイに設定されます。
- **vswitch-hx-vm-network**：vSwitch がアクティブ/アクティブに設定されます。必要に応じて、個々のポート グループを上書きできます。

Quality of Service (QoS)

この章に記載されているすべてのトポロジでは、少なくとも HyperFlex ストレージデータ トラフィックに QoS を実装することを強く推奨します。これらの 2 ノード 2 ルーム構成は、2 つの HyperFlex ノード間でストレージトラフィックを伝送するためにサイト間リンク (ISL) に大きく依存していますが、このリンクは他のバックグラウンドトラフィックによって飽和状態になる可能性があります。次のことを推奨します。

- ISL に十分な帯域幅とリンク冗長性を確保します。ポートチャネルで複数の高帯域幅リンクを使用すれば、ルーム間のすべてのタイプのトラフィックに十分なキャパシティを確保できるため、QoS の必要性を軽減できます。速度のミスマッチによってネットワークのボトルネックが発生する可能性があるため、エンドツーエンドのストレージパスでのリンク速度のミスマッチを回避します。
- IP アドレスに基づいてスイッチへの着信トラフィックを分類します。HyperFlex Edge はトラフィックの事前マーキングを行わないので、トラフィックの分類はスイッチの役割です。この分類には、HyperFlex Data Platform ストレージネットワークの IP アドレスを使用します。通常、これらの IP アドレスは 169.254.xx の範囲に /24 ネットワークとして存在します。適切な範囲を見つけるには、vCenter でコントローラ VM の設定を調べるか、コントローラ VM で ifconfig コマンドを実行し、eth1 インターフェイスで使用されているサブネットを確認します。
- /24 サブネット全体をマッチさせることをお勧めします。これにより、より多くのノードでクラスターが拡張されても、すべてのストレージトラフィックが適切に分類され続けるようになります。
- 環境のニーズに応じてストレージトラフィックをマークします。Catalyst 9000 の設定例では、DSCP EF が使用されます。エンドツーエンド QoS は、DSCP ヘッダー値のみを使用して実現されます。
- スイッチプラットフォームの機能に基づくキューを設定します。Catalyst 9000 の例では、プライオリティキューの1つを使用して、サイト間リンク全体で HX ストレージトラフィック (EF とマーク) を優先します。HyperFlex ストレージトラフィックは、低遅延で高帯域

幅の高優先度キューで最高のパフォーマンスを発揮します。キューの割り当て済みバッファを増やすと、リンクの伝送遅延がある場合の packets 損失を減らすのにも役立ちます。

- 入力インターフェイス（マーキング用）と出力インターフェイス（キューイング用）に QoS 設定を適用します。
- 管理トラフィック、vMotion、およびアプリケーショントラフィックに必要な追加の QoS 設定を適用します。次の順序でトラフィックに優先順位を付けることをお勧めします。
 1. 管理 : DSCP CS6
 2. VM またはアプリケーショントラフィック : DSCP CS4
 3. vMotion – DSCP CS0

上記の DSCP 値を推奨します。ただし、環境のニーズを満たすために必要に応じて任意の値を使用できます。トラフィックのタイプごとに、IP 範囲に基づいてマーキング用の ACL を作成します。それからの ACL とマッチするクラスマップを作成します。既存のマーキングポリシークラスに追加し、設定アクションを指定します。最後に、DSCP マーキングとマッチし、必要な帯域幅を指定するトラフィックタイプごとの専用クラスで出力キューイングポリシーを更新します。

10GBASE-T 銅線サポート

HX Edge は、10G 銅線 (RJ45) ポートを備えたスイッチで使用する Cisco 銅線 10G トランシーバ (SFP-10G-TX) の使用をサポートしています。この章に記載されているすべての 10GE トポロジで、サポートされている Twinax、光ファイバ、または 10G 銅線トランシーバを使用できます。サポートされている光ファイバとケーブルの詳細については、[Cisco UCS Virtual Interface Card 1400/14000 Series Data Sheet](#) を参照してください。

制限

HyperFlex Edge で SFP-10G-TX トランシーバを使用する場合は、次の制限が適用されます。

- Cisco IMC ファームウェアバージョン 4.1(3d) および HyperFlex Data Platform バージョン 4.5(2a) 以上。
- VIC ごとに最大 2 つの SFP-10G-TX を使用できます。追加の 2 つのポートは使用しないでください。
- サーバは、Cisco Card または共有 LOM 拡張 NIC モードを使用しないでください。専用または共有 LOM NIC モードのみを使用してください。

ネットワークの共通要件チェックリスト

インストールを開始する前に、お使いの環境が次の特定のソフトウェアおよびハードウェア要件を満たしていることを確認します。

VLAN の要件



重要 予約済み VLAN ID : 指定する VLAN ID は、HyperFlex ノードが接続されている Top of Rack (ToR) スイッチでサポートされている必要があります。たとえば、VLAN ID 3968～4095 は Nexus スイッチによって予約され、VLAN ID 1002～1005 は Catalyst スイッチによって予約されています。HyperFlex で使用する VLAN ID を決定する前に、その同じ VLAN ID がスイッチで使用可能であることを確認してください。

ネットワーク	VLAN ID	説明
次の各ネットワークに個別のサブネットと VLAN を使用します。		
VMware ESXi および Cisco HyperFlex 管理用 VLAN		ESXi、HyperFlex、および VMware vCenter 間の管理トラフィック用に使用され、ルーティング可能な必要があります。 (注) この VLAN は、Intersight にアクセスできる必要があります(2 ノードの展開には、Intersight が必要です)。
CIMC VLAN		管理 VLAN と同じまたは異なる VLAN を指定できます。 (注) この VLAN は、Intersight にアクセスできる必要があります(2 ノードの展開には、Intersight が必要です)。
HyperFlex ストレージトラフィック用 VLAN		raw ストレージトラフィック用に使用されます。L2 接続のみを必要とします。
VLAN for VMware vMotion		vMotion VLAN に使用されます。

ネットワーク	VLAN ID	説明
VM ネットワーク用の VLAN		VM/アプリケーション ネットワークに使用されます。 (注) ESXi の異なる VM ポートグループでバックアップされた複数の VLAN を指定できません。

サポートされている vCenter トポロジ

次の表を使用して、vCenter のサポートされているトポロジを決定します。

トポロジ	説明	推奨
シングル vCenter	外部サーバで実行され、サイトに対してローカル扱いとなる仮想または物理 vCenter。このサーバには、管理ラック マウントサーバを使用できます。	強く推奨
一元化された vCenter	WAN 全体の複数のサイトを管理する vCenter。	強く推奨
ネストされた vCenter	展開予定のクラスタ内で実行される vCenter。	HyperFlex Edge クラスタのインストールは、vCenter がなくても先に実行できます。また、外部 vCenter を使用して展開し、クラスタに移行することもできます。いずれの場合も、実稼働ワークロードを実行する前に、クラスタを vCenter サーバに登録する必要があります。 最新情報については、『 HX Data Platform への vCenter 導入方法 』テクニカル ノートを参照してください。

顧客導入情報

一般的な 2 ノードの HyperFlex Edge の導入の場合、9 個の IP アドレスが必要です - 管理ネットワーク用の 7 個の IP アドレスと vMotion ネットワーク用の 3 個の IP アドレスです。



重要 すべての IP アドレスは IPv4 である必要があります。HyperFlex は IPv6 アドレスをサポートしていません。

CIMC 管理 IP アドレス

サーバ	CIMC 管理 IP アドレス
サーバ 1 :	
サーバ 2 :	
サブネット マスク	
ゲートウェイ	
DNS サーバ	
NTP サーバ (注) 適切な Intersight 接続を確保するためには、CIMC に NTP を設定する必要があります。	

ネットワークの IP アドレス



(注) デフォルトでは、HX インストーラにより、ハイパーバイザデータネットワークとストレージコントローラデータネットワークに、169.254.X.X の /24 ネットワークとしての範囲内にある IP アドレスが自動的に割り当てられます。この IP サブネットをユーザーが設定することはできません。



(注) スパニング ツリー PortFast トランク (トランク ポート) は、すべてのネットワーク ポートで有効にする必要があります。

PortFast の設定に失敗すると、ESXi の起動時に断続的に切断され、物理リンク障害時に必要なネットワークの再コンバージェンスよりも長く時間がかかります。

管理ネットワークの IP アドレス (ルーティング可能であること)	
ハイパーバイザ管理ネットワーク	ストレージコントローラの管理ネットワーク

管理ネットワークの IP アドレス (ルーティング可能であること)	
サーバ 1 :	サーバ 1 :
サーバ 2 :	サーバ 2 :
ストレージクラスタ管理 IP アドレス	クラスタ IP:
サブネット マスク	
デフォルト ゲートウェイ	

VMware vMotion ネットワーク IP アドレス

vMotion サービスの場合、固有の VMKernel ポートを設定します。必要であれば、vMotion の管理 VLAN を使用している場合は vmk0 を再使用することもできます (非推奨)。

サーバ	vMotion ネットワークの IP アドレス (post_install スクリプトを使用して設定されている)
サーバ 1 :	
サーバ 2 :	
サブネット マスク	
ゲートウェイ	

VMware vCenter の構成



- (注) HyperFlex は標準ポートを介して vCenter と通信します。ポート 80 はリバース HTTP プロキシで使用されますが、TAC のサポートを受けて変更できます。ポート 443 は vCenter SDK へのセキュア通信に使用され、変更することはできません。

vCenter 管理ユーザ名 <i>username@domain</i>	
vCenter 管理パスワード	

<p>vCenter データセンターの名前</p> <p>(注) 既存のデータセンターオブジェクトを使用できます。データセンターが vCenter に存在しない場合は、作成されます。</p>	
<p>VMware vSphere コンピューティングクラスタおよびストレージクラスタの名前</p> <p>(注) vCenter に表示されるクラスタ名。</p>	

ポート要件



重要 [Intersight の接続性 \(37 ページ\)](#) に記載されている前提条件に加えて、次のポート要件も満たしていることを確認します。

ネットワークがファイアウォールの背後にある場合は、標準のポート要件に加え、VMware には VMware ESXi および VMware vCenter に対するポートが推奨されます。

- CIP-M は、クラスタ管理 IP に使用します。
- SCVM は、コントローラ VM の管理 IP です。
- ESXi は、ハイパーバイザの管理 IP です。

HyperFlex ソリューションのコンポーネント通信に必要なポートの包括的なリストは、[HX Data Platform Security Hardening Guide](#) の付録 A に記載されています。



ヒント 標準設定がなく、異なるポート設定が必要な場合は、環境のカスタマイズについて、[表 C-5 ポートのリテラル値](#)を参照してください。

ネットワーク サービス



- (注)
- DNS サーバと NTP サーバは、HX ストレージクラスタの外側に配置する必要があります。
 - 現時点では、信頼性の高いソースを提供するには、内部でホストされている NTP サーバを使用してください。
 - すべての DNS サーバは、展開を開始する前に、ESXi の各ホストについて順方向 (A) および逆方向 (PTR) の DNS レコードを事前設定しておく必要があります。DNS を前もって正しく設定しておけば、ESXi ホストを、IP アドレスではなく FQDN で vCenter に追加できます。
- この手順をスキップした場合には、ホストは IP アドレスで vCenter インベントリに追加され、ユーザは「[vCenter クラスタのノードの識別方法を IP から FQDN に変更する](#)」で説明されている手続きに従って、FQDN に変換する必要があります。

DNS サーバ <Primary DNS Server IP address, Secondary DNS Server IP address, ...>	
NTP サーバ <Primary NTP Server IP address, Secondary NTP Server IP address, ...>	
タイムゾーン 例：US/Eastern、US/Pacific	

コネクテッド サービス

コネクテッドサービスの有効化 (推奨) [はい (Yes)] または [いいえ (No)] が必要	
サービス要求通知用の電子メール 例：name@company.com	

Proxy Server

- Intersight への直接接続が使用できない場合、プロキシサーバの使用は任意です。

- プロキシを使用する場合は、サーバを Intersight アカウントに要求するためにプロキシを使用するように、各サーバのデバイス コネクタを設定する必要があります。さらに、HyperFlex Data Platform を正常にダウンロードできるようにするには、HX クラスタ プロファイルでプロキシ情報を指定する必要があります。
- ユーザー名/パスワードの使用はオプションです。

プロキシが必要です:イエスマ またはノー	
Proxy Host	
プロキシポート (Proxy Port)	
Username	
パスワード	

ゲスト VM トラフィック

ゲスト VM トラフィックに関する考慮事項は、トポロジの選択に基づいて上記に示されます。通常、正しい vSwitch に適用される限り、必要に応じてゲスト ポート グループを作成できます。

- 10/25GE トポロジ: **vswitch-hx-vm-network** を使用して、新しい VM ポート グループを作成します。

Post_install スクリプトを実行して、クラスタ内のすべてのホスト上で正しい vSwitches に自動的に VLAN を追加することを推奨します。後ほど、任意の時点で新しいゲスト VLAN をクラスタに追加するには、**hx_post_install --vla** (スペースの後には 2 つのダッシュ) を実行します。

残りの vmnic またはサードパーティ製のネットワーク アダプタを使用する追加の vSwitches が作成される場合があります。HyperFlex によって定義された vSwitches に変更が加えられないように注意する必要があります。



- (注) ユーザーが作成した追加の vSwitches は、管理者単独で責任を有し、HyperFlex によって管理されません。

Intersight の接続性

Intersight の接続性に関する次の前提条件を考慮してください。

- HX サーバのセットに HX クラスタをインストールする前に、対応する Cisco IMC インスタンスのデバイス コネクタが Cisco Intersight に接続するように適切に設定され、登録されていることを確認します。

- インストールフェーズ中のポート 80、443、および 8089 を介した CIMC と vCenter 間の通信。
- すべてのデバイス コネクタは、*svc.intersight.com* を適切に解決でき、かつポート 443 のアウトバウンドで開始される HTTPS 接続を許可する必要があります。現在の HX インストーラバージョンでは、HTTP プロキシの使用がサポートされています。
- すべてのコントローラの VM 管理インターフェイスは、*svc.intersight.com* を適切に解決でき、ポート 443 のアウトバウンドで開始される HTTPS 接続を許可する必要があります。現在の HX インストーラバージョンは、インターネットへの直接接続がない場合、HTTP プロキシの使用をサポートしています。
- IP 接続 (L2 または L3) は、各サーバの CIMC 管理 IP から次のすべてに必要です。ESXi 管理インターフェイス、HyperFlex コントローラ VM 管理インターフェイス、vCenter サーバ。このパスのファイアウォールは、『[Hyperflex Hardening ガイド](#)』で説明されている必要なポートを許可するように設定する必要があります。
- 同じサーバに HyperFlex を再展開する場合、新しいコントローラ VM を Intersight からすべての ESXi ホストにダウンロードする必要があります。これには、各 ESXi ホストが *svc.intersight.com* を解決し、ポート 443 上の発信側で開始した HTTPS 接続を許可することが必要です。コントローラ VM のダウンロードにプロキシサーバを使用することはサポートされており、必要に応じて HyperFlex クラスタ プロファイルで設定できます。
- クラスタの展開後、継続的な管理のために Intersight 内で新しい HX クラスタが自動的に登録されます。

Cisco HyperFlex Edge 非表示クラウド監視

Cisco Hyperflex Edge 非表示クラウド監視は、監視 VM または調停ソフトウェアの必要性を排除する、Cisco Hyperflex Edge の導入における革新的なテクノロジーです。

Cisco Hyperflex Edge 非表示クラウド監視は、2 ノード HX Edge 展開にのみ必要です。監視には、追加のインフラストラクチャ、セットアップ、設定、バックアップ、パッチ、または管理は必要ありません。この機能は、2 ノード HyperFlex Edge のインストールの一部として自動的に設定されます。リモートサイトでのアウトバウンドアクセスは、相互に接続するために存在する必要があります (Intersight.com または Intersight 仮想アプライアンス)。HyperFlex Edge 2 ノード クラスタは、この接続が確立されていないと動作しません。

非表示クラウド監視機能の利点、運用、および障害のシナリオの詳細については、次を参照してください。<https://www.cisco.com/c/dam/en/us/products/collateral/hyperconverged-infrastructure/hyperflex-hx-series/whitepaper-c11-741999.pdf>

Cisco HyperFlex Edge サーバーの注文

Cisco HyperFlex Edge サーバを注文する場合は、[HyperFlex Edge 仕様シート](#)の説明に従って、正しいコンポーネントを選択してください。ネットワーク トポロジの選択に注意して、目的の設

定と一致することを確認します。ネットワーク トポロジの PID 選択の詳細については、仕様シート の 補足資料セクションを参照してください。



第 6 章

インストール

- [インストレーションの概要](#) (101 ページ)
- [1GE および 10/25GE スイッチの設定に適用されます。](#) (103 ページ)
- [1GE スイッチの設定に適用](#) (107 ページ)
- [10/25GE スイッチの設定に適用](#) (114 ページ)
- [HX Connect へのログイン](#) (118 ページ)

インストレーションの概要



- (注) 以前に HyperFlex クラスタノードが他の HyperFlex クラスタの一部であった場合（または工場出荷前の場合）、クラスタの導入を開始する前にノードのクリーンアップ手順を実行します。詳細については、『[HyperFlex Customer Cleanup Guides for FI and Edge](#)』を参照してください。

Edge 導入のためのインストール ワークフローの概要を示す次の表を参照してください。手順 1～3 は、1 GE と 10/25GE の展開で共通です。ただし、手順 4 は 1GE の展開に適用され、残りの手順 5～6 は 10/25 GE の展開に適用されます。

手順	説明	参考資料	1GE および 10/25GE、1GE、または 10/25GE に適用可能
1	インストール前のチェックリストに記入します。	<p>スイッチの設定に基づいて、以下から選択します。</p> <p>2 ノードエッジの展開:</p> <ul style="list-style-type: none"> • 10 または 25GE VIC ベースのトポロジ (8 ページ) または、 • 1 ギガビット イーサネット トポロジ (24 ページ) <p>3 および 4 ノードエッジの展開:</p> <ul style="list-style-type: none"> • 10 または 25GE VIC ベースのトポロジ (40 ページ) または、 • 1 ギガビット イーサネット トポロジ (55 ページ) 	1GE および 10/25GE
2	インストールの前提条件を準備します。	<ul style="list-style-type: none"> • ラック設置型 Cisco HyperFlex ノード (103 ページ) • Cisco Integrated Management Controller の構成 (103 ページ) • ファームウェアバージョンの確認 (105 ページ) 	1GE および 10/25GE
3	Cisco HX Data Platform インストーラをダウンロードして導入します。	Cisco HX Data Platform インストーラの導入 (106 ページ)	1GE および 10/25GE
4	HyperFlex Edge クラスタを展開します。	<p>次の手順を実行して Edge クラスタを設定し、インストールが成功したことを確認します。</p> <ul style="list-style-type: none"> • HyperFlex クラスタの設定 (107 ページ) • Cisco HX Data Platform ソフトウェアインストールの確認 (114 ページ) 	1GE のみ

手順	説明	参考資料	1GE および 10/25GE、1GE、または 10/25GE に適用可能
[6]	HyperFlex Edge クラスタを展開します。	(10/25GE のみ) HyperFlex クラスタの設定 (114 ページ)	10/25GE のみ

1GE および 10/25GE スイッチの設定に適用されます。

ラック設置型 Cisco HyperFlex ノード

Cisco HX220c M5/M6、HX240c M5/6 と HX225/245c M6 HyperFlex ノードの詳細については、『[Cisco ハードウェア インストール ガイド](#)』を参照してください。



重要 CIMC 構成のために、コンソール ドングルを使用して VGA モニタとキーボードを接続できます。また、サーバの背面で VGA および USB ポートを直接接続することもできます。あるいは、ネットワーク内で DHCP サーバを使用できる場合は、CIMC の Lights-Out 構成を行うこともできます。

Cisco Integrated Management Controller の構成

CIMC ネットワークを構成する方法として、静的（スタティック）割り当てまたは DHCP 割り当てのいずれかを選択します。

CIMC の構成：静的割り当て

Cisco Integrated Management Controller (CIMC) を構成するには、CIMC スタンドアロンモードを有効にし、CIMC パスワードと設定を構成し、KVM を使用して手動で静的 IP アドレスを構成する必要があります。それには、モニタとキーボードを備えた各サーバに物理的にアクセスできる必要があります。一度に 1 台ずつサーバを構成する必要があります。

アウトオブバンド用途では専用 CIMC 管理ポートを使用することもできます。ユーザーはアップストリーム スイッチの設定を計画する際は、この 3 番目の 1GE ポートを考慮する必要があります。さらに、CIMC の構成中は、CIMC を専用モードに設定する必要があります。専用 NIC モードにおける CIMC の構成の詳細については、[Cisco UCS C シリーズのドキュメンテーション](#)を参照してください。[NIC プロパティ (NIC properties)] の下で、NIC モードを [専用 (dedicated)] に設定してから構成を保存します。

始める前に

- 展開に適用されるこのガイドの「物理的なケーブル接続」の項の説明に従って、すべてのイーサネット ケーブルが接続されていることを確認します。
- サーバに VGA ドングルを接続し、モニタと USB キーボードを接続します。

ステップ 1 サーバの電源を入れ、画面に Cisco ロゴが表示されるまで待ちます。

ステップ 2 プロンプトが表示されたら、**F8** キーを押して、**Cisco IMC Configuration** ユーティリティを起動します。

ステップ 3 **[CIMC ユーザの詳細 (CIMC User Details)]** で、**password** と、**[現在の CIMC パスワード (current CIMC password)]** に入力し、**新しい CIMC パスワード** を 2 回入力してから **Enter** キーを押して新しいパスワードを保存します。

重要 システムには、インストール時に変更する必要があるデフォルトパスワード *Cisco123* が付属しています。新しいユーザ指定のパスワードを指定しない限り、インストールを続行することはできません。

ステップ 4 **[IP (基本) (IP (Basic))]** で、**[IPv4]** をオンにし、**[DHCP を使う (DHCP Enabled)]** をオフにして、**[CIMC IP]**、**[プレフィックス/サブネット (Prefix/Subnet)]** マスク、**[ゲートウェイ (Gateway)]** に値を入力します

ステップ 5 **[VLAN (詳細設定) (VLAN (Advanced))]** で、**[VLAN を使う (VLAN enabled)]** をオンにして、次の操作を行います。

- トランク ポートを使用する場合は、適切な **[VLAN ID]** を設定します。
- アクセス ポートを使用する場合は、このフィールドを空白のままにします。

ステップ 6 他の設定はデフォルトのままにして、**F10** キーを押して構成を保存し、**ESC** キーを押してユーティリティを終了します。

ステップ 7 Web ブラウザで、CIMC ページ (<https://CIMC IP アドレス>) に直接移動します。

ステップ 8 ユーザ名 **admin** と新しい CIMC パスワードを入力し、**[ログイン (Log In)]** をクリックします。

ステップ 9 **[サーバ (Server)]** > **[電源ポリシー (Power Policies)]** に移動して、目的の動作と一致する電源ポリシーを手動で設定します。

サーバはデフォルトで、電力復元ポリシーを工場出荷時の設定 **[電源オフ (Power Off)]** に設定します。

次のタスク

仮想 KVM コンソールを使用することも、物理 KVM を引き続き使用することもできます。SD カードには工場出荷時に ESXi がプリインストールされているので、インストール時に自動的に起動します。

CIMC の構成 : DHCP 割り当て

Cisco Integrated Management Controller (CIMC) を構成するには、CIMC スタンドアロンモードを有効にし、CIMC パスワードと設定を構成し、DHCP から取得した動的 IP アドレスを構成する必要があります。この場合、ネットワークの設定作業が増えますが、HyperFlex Edge ノードの Lights-Out セットアップを有効にすることで構成が容易になります。すべてのサーバが同時に自動的にアドレスをリースするため、導入時間が短縮されます。

始める前に

- 展開に適用されるこのガイドの「物理的なケーブル接続」の項の説明に従って、すべてのイーサネット ケーブルが接続されていることを確認します。
- DHCP サーバが有効なスコープで構成されて稼働していることを確認します。
- DHCP サーバが管理 VLAN で直接リッスンしているか、スイッチ上に IP ヘルパーが構成されていることを確認します。
- インバンド CIMC とアウトオブバンド CIMC のどちらを使用するかを決定します。
 - インバンド CIMC を使用する場合、すべての HyperFlex Edge スイッチ ポートに対応するネイティブ VLAN が正しい DHCP VLAN とマッチするように構成します。CIMC が自動的にアドレスをリースできるようにするには、これが唯一の方法です。
 - アウトオブバンド CIMC を使用する場合、DHCP VLAN 上にアクセスモード専用のスイッチ ポートを構成します。

ステップ 1 電源ケーブルを接続します。

ステップ 2 DHCP ログまたはリース テーブルにアクセスして、取得した CIMC アドレスを確認します。

ステップ 3 C220-**<S/N>** のホスト名を検索して HyperFlex サーバを見つけ、HX Data Platform Installer に入力する必要があるアドレスをメモします。

次のタスク

DHCP を使用する場合、HX Data Platform のインストールを開始する前に手動でユーザ定義 CIMC パスワードを設定する必要があります。Web UI または CLI セッションのいずれかを使用して、新しいパスワードを設定します。デフォルトのパスワード **password** を変更する必要があります。そうしない場合、インストールが失敗します。

ファームウェア バージョンの確認

現在の BIOS、CIMC、SAS HBA、およびドライブのファームウェア バージョンを表示して、それらのバージョンが、リリース ノートのデータと一致していることを確認します。

-
- ステップ 1** お使いのブラウザで、<https://<CIMC IP>> に移動することにより、CIMC Web UI にログインします。
- ステップ 2** ナビゲーション ウィンドウで [サーバ (Server)] をクリックします。
- ステップ 3** [サーバ (Server)] ページで [概要 (Summary)] をクリックします。
- ステップ 4** [Cisco Integrated Management Controller (CIMC) 情報 (Cisco Integrated Management Controller (CIMC) Information)] セクション ([サーバの概要 (Server Summary)] ページ) で、[BIOS バージョン (BIOS Version)] と [CIMC ファームウェア バージョン (CIMC Firmware Version)] を検索してメモします。
- ステップ 5** CIMC で、[インベントリ (Inventory)] > [PCIe アダプタ (PCIe Adapters)] の順に移動し、[SAS HBA のバージョン (SAS HBA Version)] を見つけて値をメモします。
- ステップ 6** CIMC では、使用しているサーバーのタイプに応じて [ストレージ (Storage)] に移動し、以下のうちのいずれかに移動してください。
- M5 および M6 の場合、[Cisco 12G モジュラー SAS HBA (Cisco 12G Modular SAS HBA)] > [物理ドライブ情報 (Physical Drive Info)] に移動し、ドライブ タイプ、製造業者、およびファームウェア バージョンをメモしてください。
- ステップ 7** 現在の BIOS、CIMC、SAS HBA、およびドライブのファームウェア バージョンと、Cisco HyperFlex Edge とファームウェアの互換性マトリックスに記載されているバージョンを比較します。
- ステップ 8** 最小バージョンを満たしていない場合、互換性マトリックスの Host Update Utility (HUU) ダウンロードリンクを基に、システムで実行中のファームウェアのバージョン (Cisco 仮想インターフェイスカード (VIC)、PCI アダプタ、RAID コントローラ、ドライブ (HDD/SSD) ファームウェアを含む) をアップグレードします。Cisco HUU ユーザ ガイドの最新および以前のリリースは、<http://www.cisco.com/c/en/us/support/servers-unified-computing/ucs-c-series-rack-servers/products-user-guide-list.html> で確認できます。
-

Cisco HX Data Platform インストーラの導入

HX データプラットフォーム インストーラは、ESXi サーバと、VMware ワークステーション、VMware Fusion、または仮想ボックスに展開できます。HyperFlex ソフトウェアは、オープン仮想アプライアンス (OVA) ファイル形式の導入可能な仮想マシンとして配布されます。VMware vSphere (シック) クライアントを使用して HX Data Platform インストーラを展開するには、次の手順を使用します。

-
- ステップ 1** HX Data Platform インストーラ OVA を [Cisco.com](http://www.cisco.com) からダウンロードし、このパッケージをローカルに保存します。
- ダウンロードしたバージョンが、展開に推奨されるバージョンと一致することを確認します。
- ステップ 2** vSphere クライアントを使用して vCenter にログインします。
- ステップ 3** [ファイル (File)] > [OVF テンプレートの導入 (Deploy OVF Template)] の順に選択します。
- ステップ 4** [OVF テンプレートの導入 (Deploy OVF Template)] ウィザードの [送信元 (Source)] ページで、送信元の場所を指定し、[次へ (Next)] をクリックします。
- ステップ 5** [OVF テンプレートの詳細 (OVF Template Details)] ページで、情報を確認してから [次へ (Next)] をクリックします。

- ステップ 6** (任意) [名前と場所 (Name and Location)] ページで、仮想アプライアンスの名前と場所を編集し、[次へ (Next)] をクリックします。
- ステップ 7** [ホスト/クラスタ (Host/Cluster)] ページで、導入先のホストまたはクラスタを選択し、[次へ (Next)] をクリックします。
- ステップ 8** [リソース プール (Resource Pool)] ページで、OVF テンプレートの実行場所となるリソース プールを選択し、[次へ (Next)] をクリックします。
- ステップ 9** [ストレージ (Storage)] ページで、導入後の OVF テンプレートを保管するデータベースを選択し、[次へ (Next)] をクリックします。
- ステップ 10** [ディスク フォーマット (Disk Format)] ページで、仮想マシンの仮想ディスクを保管するディスク フォーマットを選択し、[次へ (Next)] をクリックします。
- ステップ 11** [ネットワーク マッピング (Network Mapping)] ページで、OVF テンプレートで指定されているそれぞれのネットワークについて、[宛先ネットワーク (Destination Network)] 列を右クリックしてインフラストラクチャ内のネットワークを選択し、[次へ (Next)] をクリックします。
- ステップ 12** インストーラ VM の OVF プロパティとして、ホスト名、デフォルト ゲートウェイ、DNS サーバ、IP アドレス、およびサブネット マスクを指定します。
- あるいは、DHCP で割り当てられるアドレスを使用するには、すべての OVF プロパティを空白のままにします。
- ステップ 13** [準備完了 (Ready to Complete)] ページで、[展開後に電源をオン (Power On After Deployment)] を選択し、[終了 (Finish)] をクリックします。

1GE スイッチの設定に適用

HyperFlex クラスタの設定

- ステップ 1** Web ブラウザで、インストーラ VM の IP アドレスを入力し、[承認 (Accept)] または [続行 (Continue)] をクリックして SSL 証明書エラーをバイパスします。
- ステップ 2** ログイン画面の右下隅にある [ビルド ID (Build ID)] で HyperFlex インストーラのビルド ID を確認します。
- ステップ 3** ユーザー名 **root** とパスワード **Cisco123** を使用して Cisco HX Data Platform にログインします。
- 重要** システムに同梱されているデフォルトのパスワード *Cisco123* は、インストール時に変更する必要があります。HyperFlex オンプレミス インストーラでは、導入の一部としてルート パスワードを変更する必要があります。新しいパスワードを指定しない限り、インストールを続行できません。設定の手順のこの時点で、新しいパスワードを使用します。
- ステップ 4** エンドユーザ ライセンス契約書を読み、[利用規約に同意する (I accept terms and conditions)] をオンにしてから、[ログイン (Login)] をクリックします。

ステップ5 [Workflow (ワークフロー)] ページで、[HyperFlex によるクラスタ作成 (Cluster Creation with HyperFlex Edge)] をクリックします

ステップ6 クラスタを作成するには、必要な構成データが格納された JSON コンフィギュレーション ファイル をインポートできます。JSON ファイルをインポートする場合は、次の2つのステップを行います。インポートしない場合は、必須フィールドに手動でデータを入力できます。

(注) 初回インストールの場合は、シスコの担当者に連絡して工場出荷時のプレインストール JSON ファイルを入手してください。

1. [ファイルの選択 (Select a file)] をクリックし、該当する JSON ファイルを選択して構成をロードします。[構成を使用 (Use Configuration)] を選択します。
2. インポートした Cisco UCS Manager の値が異なる場合は、[インポートされた値の上書き (Overwrite Imported Values)] ダイアログボックスが表示されます。[検出された値を使用 (Use Discovered Values)] を選択します。

ステップ7 [クレデンシャル (Credentials)] ページで、次のフィールドに値を入力してから、[続行 (Continue)] をクリックします。

名前	説明
Cisco IMC クレデンシャル	
Cisco IMC ユーザー名	Cisco IMC ユーザー名。ユーザー名のデフォルトは admin です。
パスワード	CIMC のパスワード。デフォルトのパスワードは password です。
vCenter クレデンシャル (vCenter Credentials)	
HyperFlex クラスタ サーバの設定	vCenter サーバの FQDN または IP アドレス。vCenter のルートレベル管理者権限があるアカウントを使用する必要があります。
ユーザ名	管理者ユーザ名。
[管理パスワード (Admin Password)]	管理者パスワード。
ハイパーバイザのクレデンシャル	
管理者ユーザ名	管理者ユーザ名。デフォルトのユーザ名は root です。
ハイパーバイザ パスワード	デフォルトのパスワードは Cisco123 です。 重要 システムに同梱されているデフォルトのパスワード <i>Cisco123</i> は、インストール時に変更する必要があります。新しいユーザがパスワードを指定していない限り、インストールを続行できません。

次のスクリーンショットを参照して、このページのフィールドに入力してください。

ステップ 8 [IP Addresses] ページで、サーバごとに割り当てられたアドレスを入力します。

名前	説明
Cisco IMC	Cisco IMC の IP アドレス
ハイパーバイザ	ハイパーバイザの管理 IP
ストレージ コントローラ	ストレージ コントローラの管理 IP
クラスタの IP アドレス	クラスタ管理 IP アドレス
サブネット マスク	クラスタ管理のサブネットマスク
ゲートウェイ	クラスタ管理 IP のゲートウェイ IP アドレス

次のスクリーンショットを参照して、このページのフィールドに入力してください。

ステップ 9 [クラスタ構成 (Cluster Configuration)] ページで、次のフィールドに値を入力してから、[続行 (Continue)] をクリックします。

(注) プリインストール ワークシートを使用して、すべてのフィールドに値を入力します。

名前	説明
Cisco HX クラスタ	
クラスタ名	HyperFlex ストレージクラスタの名前 (ユーザが指定した名前)。
レプリケーション ファクタ	
コントローラ VM	
管理者パスワードの作成	コントローラ VM のデフォルトパスワードはありません。ユーザーはこのフィールドを設定する必要があります
管理者パスワードの確認	管理者パスワードを再入力して確認します。
vCenter の設定	
vCenter データセンター名	HyperFlex ホストが追加された vCenter データセンターの名前。
vCenter Cluster Name	HyperFlex ホストが追加された vCenter クラスタの名前。

名前	説明
システムサービス	
[DNS サーバ (DNS Server(s))]	各 DNS サーバの IP アドレスのカンマ区切りリスト。
NTP サーバ	各 NTP サーバの IP アドレスのカンマ区切りリスト。 重要 信頼性の高い NTP サーバが必要です。
[タイムゾーン (Time Zone)]	コントローラ VM のローカル タイムゾーン。
コネクテッド サービス	
[Enable Connected Services] (推奨)	オンにして、接続サービスを有効にします。 (注) 接続サービスを有効にして Cisco TAC にメールアラートを送信できるようにすることを強く推奨します。
サービス チケット通知の送信先: 例 : <i>admin@cisco.com</i>	サービス要求通知を受信する電子メールアドレス。
詳細ネットワーク	
管理 VLAN タグ データ VLAN タグ	トランク ポートを使用する場合は、適切な VLAN タグを入力します。トランクモードを使用する場合は、VLAN タグが異なる必要があります。 アクセス ポートを使用している場合は、両方の VLAN タグに 0 を入力します。 (注) トランク ポートを使用している場合は、 0 を入力しないでください。
管理 vSwitch データ vSwitch	自動入力された vSwitch 名を変更しないでください。
Advanced Configuration	
データネットワーク上のジャンボフレームを有効化	このチェックボックスをオフにして、HyperFlex Edge 展開で標準サイズの packets が使用されるようにする必要があります。ネットワーク構成によっては、必要に応じて 10/25GE 展開のジャンボフレームを有効にすることができます。導入を容易にするため、このオプションをオフにすることをお勧めします。

名前	説明
ディスクパーティションのクリーンアップ	既存のすべてのデータとパーティションをHXストレージクラスタから削除する場合は、このチェックボックスをオンにします。たとえば、クラスタにこのソフトウェアをインストールするのは初めてではない場合、このチェックボックスをオンにします。
[VDI のみの展開用に最適化 (Optimize for VDi only deployment)]	VDI展開を最適化する場合は、このチェックボックスをオンにします。デフォルトでは、HyperFlexは仮想サーバインフラストラクチャ (VSI) 用にパフォーマンスが最適化されています。VDI展開の場合にパフォーマンスパラメータを調整するには、このボックスをオンにします。このオプションは、オールフラッシュHXモデルには影響しません。ハイブリッドHXクラスタでのみ有効にする必要があります。VDIとVSIが混在するワークロードを実行している場合は、このオプションを選択しないでください。
vCenter Single-Sign-On Server	このフィールドには、Cisco TACから指示があった場合にのみ値を入力してください。

次のスクリーンショットを参照して、このページのフィールドに入力してください。

Cisco HyperFlex Installer

?
?
?
?

Credentials
IP Addresses
Cluster Configuration

Cisco HX Cluster

Cluster Name: Replication Factor:

Controller VM

Create Admin Password: Confirm Admin Password:

vCenter Configuration

vCenter Datacenter Name: vCenter Cluster Name:

System Services

DNS Server(s): NTP Server(s): DNS Domain Name:

Time Zone:

Connected Services

Connected Services: Enable Connected Services (Recommended) Send service ticket notifications to:

Advanced Networking

Management VLAN Tag: Management vSwitch:

Data VLAN Tag: Data vSwitch:

Advanced Configuration

Enable Jumbo Frames on Data Network
 Clean up disk partitions
 Optimize for VDI only deployment

vCenter Single-Sign-On Server:

Configuration

Credentials

vCenter Server: 10.64.53.54
 User Name: administrator@vsphere.local
 Cisco IMC User Name: eng-f155.eng.com
 Admin User name: root

IP Addresses

Cluster Name: EDGE_CLUSTER
 Management Cluster: 10.10.10.40
 Management Subnet Mask: 255.0.0.0
 Management Gateway: 10.10.10.1

Server 1

Management Cisco IMC: 10.10.10.10
 Management Hypervisor: 10.10.10.20
 Management Storage Controller: 10.10.10.30

Server 2

Management Cisco IMC: 10.10.10.11

ステップ10 導入が完了すると、[導入の概要 (Summary Deployment)] ページに導入の詳細が要約されて表示されません。

次のタスク

HX Data Platform プラグインのインストールを確認します。「[Cisco HX Data Platform ソフトウェア インストールの確認 \(114 ページ\)](#)」を参照してください。

Cisco HX Data Platform ソフトウェア インストールの確認

ステップ1 vSphere を起動し、管理者として vCenter Server にログインします。

ステップ2 vCenter Inventory Lists で、Cisco HX Data Platform が表示されることを確認します。

Cisco HX Data Platform のエントリが表示されていない場合は、vCenter からログアウトしてブラウザを閉じ、再度ログインします。ほとんどの場合はこの操作で問題が解決します。

vCenter からログアウトしても問題が解決されない場合は、vCenter Web クライアントを再起動する必要があります。VCSA に SSH で接続し、`service vsphere-client restart` を実行します。Windows 対応の vCenter の場合、MMC のサービス ページで VMware vSphere Web クライアントを再起動します。

ステップ3 新しいクラスタがオンライン状態になっていて、登録済みであることを確認してください。

10/25GE スイッチの設定に適用

(10/25GE のみ) HyperFlex クラスタの設定

ステップ1 Web ブラウザで、インストーラ VM の IP アドレスを入力し、[承認 (Accept)] または [続行 (Continue)] をクリックして SSL 証明書エラーをバイパスします。

ステップ2 ログイン画面の右下隅にある [ビルド ID (Build ID)] で HyperFlex インストーラのビルド ID を確認します。

ステップ3 ユーザー名 **root** とパスワード **Cisco123** を使用して Cisco HX Data Platform にログインします。

重要 システムに同梱されているデフォルトのパスワード **Cisco123** は、インストール時に変更する必要があります。HyperFlex オンプレミス インストーラでは、導入の一部としてルート パスワードを変更する必要があります。新しいパスワードを指定しない限り、インストールを続行できません。設定の手順のこの時点で、新しいパスワードを使用します。

ステップ4 エンド ユーザ ライセンス契約書を読み、[利用規約に同意する (I accept terms and conditions)] をオンにしてから、[ログイン (Login)] をクリックします。

ステップ5 [Workflow (ワークフロー)] ページで、[HyperFlex によるクラスタ作成 (Cluster Creation with HyperFlex Edge)] をクリックします

ステップ6 [クレデンシャル (Credentials)] ページで、次のフィールドに値を入力してから、[続行 (Continue)] をクリックします。

名前	説明
vCenter クレデンシャル	
vCenter Server	vCenter サーバの FQDN または IP アドレス。vCenter のルート レベル管理者権限があるアカウントを使用する必要があります。
ユーザ名	管理者ユーザ名。
[管理パスワード (Admin Password)]	管理者パスワード。
[CIMC クレデンシャル (CIMC Credentials)]	
[CIMC ユーザ名 (CIMC User Name)]	CIMC のユーザ名。ユーザー名のデフォルトは admin です。
パスワード	CIMC のパスワード。デフォルトのパスワードは password です。
ハイパーバイザのクレデンシャル	
管理者ユーザ名	管理者ユーザ名。デフォルトのユーザ名は root です。
[管理パスワード (Admin Password)]	デフォルトのパスワードは Cisco123 です。 重要 システムに同梱されているデフォルトのパスワード Cisco123 は、インストール時に変更する必要があります。新しいユーザがパスワードを指定していない限り、インストールを続行できません。

ステップ7 [IP アドレス (IP Addresses)] ページで、サーバごとに割り当てられたアドレスを入力します。

名前	説明
Cisco IMC	Cisco IMC の IP アドレス
ハイパーバイザ	ハイパーバイザの管理 IP
ストレージコントローラ	ストレージコントローラの管理 IP
クラスタの IP アドレス	クラスタ管理 IP アドレス

名前	説明
サブネット マスク	クラスタ管理のサブネットマスク
ゲートウェイ	クラスタ管理 IP のゲートウェイ IP アドレス

ステップ 8 [クラスタ構成 (Cluster Configuration)] ページで、次のフィールドに値を入力してから、[続行 (Continue)] をクリックします。

(注) プリインストール ワークシートを使用して、すべてのフィールドに値を入力します。

名前	説明
Cisco HX クラスタ	
クラスタ名	HyperFlex ストレージクラスタの名前 (ユーザが指定した名前)。
レプリケーション ファクタ	
コントローラ VM	
管理者パスワードの作成	デフォルトのパスワードは Cisco123 です。 重要 システムに同梱されているデフォルトのパスワード <i>Cisco123</i> は、インストール時に変更する必要があります。新しいユーザがパスワードを指定していない限り、インストールを続行できません。
管理者パスワードの確認	管理者パスワードを再入力して確認します。
vCenter の設定	
vCenter データセンター名	HyperFlex ホストが追加された vCenter データセンターの名前。
vCenter Cluster Name	HyperFlex ホストが追加された vCenter クラスタの名前。
システムサービス	
[DNS サーバ (DNS Server(s))]	各 DNS サーバの IP アドレスのカンマ区切りリスト。
NTP サーバ	各 NTP サーバの IP アドレスのカンマ区切りリスト。 重要 信頼性の高い NTP サーバが必要です。

名前	説明
[タイムゾーン (Time Zone)]	コントローラ VM のローカルタイムゾーン。
自動サポート	
自動サポートを有効にします (推奨)。	自動サポートを有効にするには、このチェックボックスをオンにします。 (注) 自動サポートを有効にして、メールアドレスを Cisco TAC に送信できるようにすることを強くお勧めします。
サービスチケット通知をに送信します (例: name@company.com)。	サービス リクエスト通知を受信するメールアドレス。

ステップ 9 [クラスタ構成の詳細設定 (Advanced Cluster Configuration)] ページで、次のフィールドに値を入力してから、[開始 (Start)] をクリックします。

名前	説明
詳細ネットワーク	
アップリンク スイッチの速度	10/25GE のラジオ ボタンをオンにします。[MAC アドレス プレフィックス (MAC Address Prefix)] フィールドが表示されます。MAC アドレス プレフィックスを設定します。 (注) MAC アドレスプレフィックスは、Cisco VIC の仮想インターフェイスに一意の MAC アドレスを割り当てるために使用されます。既存のネットワーク機器と重複しないように、一意の範囲を選択してください。
管理 VLAN タグ データ VLAN タグ	トランク ポートを使用する場合は、適切な VLAN タグを入力します。トランクモードを使用する場合は、VLAN タグが異なる必要があります。 アクセス ポートを使用している場合は、両方の VLAN タグに 0 を入力します。 (注) トランク ポートを使用している場合は、 0 を入力しないでください。
管理 vSwitch データ vSwitch	自動入力された vSwitch 名を変更しないでください。
詳細設定	

名前	説明
データネットワーク上のジャンボフレームを有効化	10/25G 展開のジャンボフレームを有効にするには、チェックを付けます。
ディスクパーティションのクリーンアップ	既存のすべてのデータとパーティションを HX ストレージ クラスタから削除する場合は、このチェックボックスをオンにします。たとえば、クラスタにこのソフトウェアをインストールするのは初めてではない場合、このチェックボックスをオンにします。
[VDI のみの展開用に最適化 (Optimize for VDi only deployment)]	VDI 展開を最適化する場合は、このチェックボックスをオンにします。デフォルトでは、HyperFlex は仮想サーバインフラストラクチャ (VSI) 用にパフォーマンスが最適化されています。VDI 展開の場合にパフォーマンス パラメータを調整するには、このボックスをオンにします。このオプションは、オールフラッシュ HX モデルには影響しません。ハイブリッド HX クラスタでのみ有効にする必要があります。VDI と VSI が混在するワークロードを実行している場合は、このオプションを選択しないでください。
vCenter Single-Sign-On Server	このフィールドには、Cisco TAC から指示があった場合にのみ値を入力してください。

[進捗状況 (Progress)] ページで、すべてのクラスタ構成タスクの進捗状況を確認します。導入が完了するまでには 20 ~ 45 分かかります。

ステップ 10 導入が完了すると、[導入の概要 (Summary Deployment)] ページに導入の詳細が要約されて表示されません。

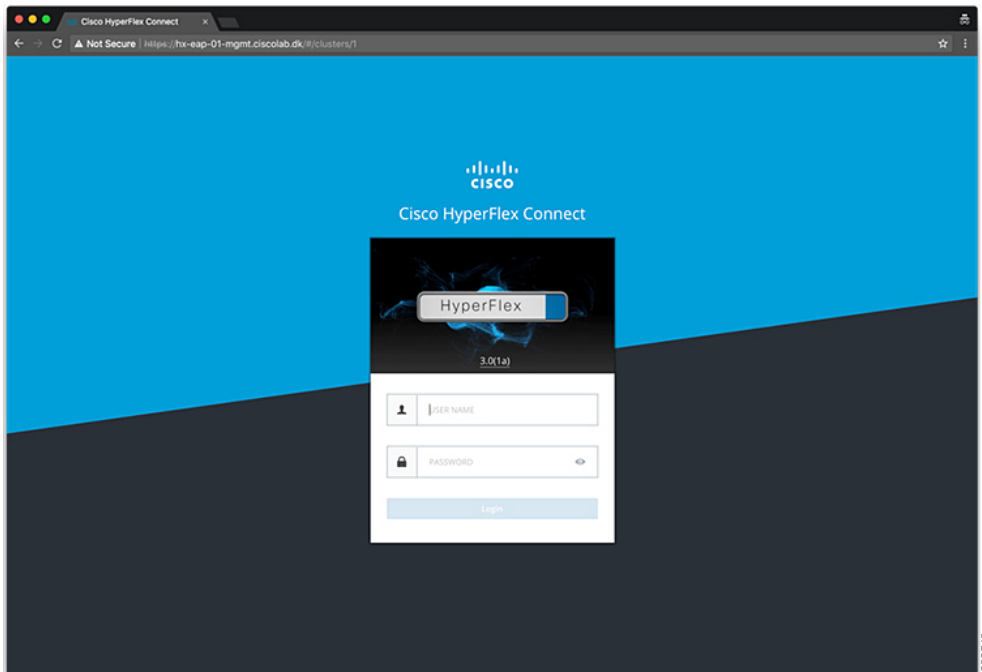
次のタスク

HX Data Platform プラグインのインストールを確認します。

HX Connect へのログイン

Cisco HyperFlex コネクトは、HX ストレージのモニタリング、およびレプリケーション、暗号化、データストア、および仮想マシンのタスクに対し、HTML5 ベースのアクセスを提供します。この手順では、HX Connect の起動およびログインの概要を説明します。HX Connect へのログイン手順の詳細については、『[Cisco HyperFlex データ プラットフォーム 管理者ガイド](#)』を参照してください。

ステップ1 任意のブラウザで `https://Cluster_IP/` または `https://FQDN` にアクセスして、HX Connect UI を起動します。



ステップ2 次のクレデンシャルでログインします。

- ユーザ名 : **admin**
- パスワード : クラスタのインストール中に設定されたパスワードを使用します。

次のタスク

HyperFlex クラスタが実稼働で使用できるようになる前に、インストール後のスクリプトを実行します。1GEと10/25GEのどちらのスイッチ設定を実行しているかに応じて、次を参照してください。



第 7 章

インストール後のタスク

- (1 GbE のみ) インストール後のスクリプトの実行 (121 ページ)
- (10/25GE のみ) インストール後のスクリプトの実行 (122 ページ)
- vMotion の自動構成 (123 ページ)
- 手動による vMotion の構成 (124 ページ)
- 手動によるトラフィックシェーピングの構成 (124 ページ)
- (10/25GE) 追加 VIC ポートの使用 (オプション) (125 ページ)

(1 GbE のみ) インストール後のスクリプトの実行

ステップ 1 Web ブラウザで、`http://<インストーラ VM の IP アドレス>/mssh` に移動し、ユーザ名 **admin** と、自分のパスワードを使用してログインし、`hx_post_install` を実行します。

ステップ 2 **Enter** キーを押して、Web ベースの SSH ウィンドウでインストール後のタスクを開始します。

インストール後のスクリプトの実行時に、要件に応じ、次のオプションのいずれかを選択します。

- **1:** 新しく作成されたクラスタまたは既存のクラスタでインストール後スクリプトを実行します。このオプションを選択すると、スクリプトはクラスタ内のすべてのノードでインストール後の操作を実行します。
- **2:** 拡張ワークフローを実行した後、拡張ノードまたは新しく追加されたノードでインストール後スクリプトを実行します。このオプションを選択すると、スクリプトは拡張されたノードのリストを取得し、拡張されたノードでインストール後の操作を実行します。
- **3:** クラスタ内に固有の SSL 証明書を設定します。このオプションを選択すると、現在の証明書が新しく作成された SSL 証明書に置換されます。このオプションは、クラスタの拡張には必要ありません。

ステップ 3 画面の指示に従って、インストールを完了します。

`hx_post_install` スクリプトは以下の事柄を行います。

- vCenter ホストのライセンス付与。
- ベストプラクティスごとのクラスタの HA/DRS の有効化。

- vCenter の SSH/シェル警告の抑制。
- ベスト プラクティスに沿った vMotion の設定。
- ゲスト VLAN/ポートグループの追加。
- HyperFlex Edge 構成のチェックの実行。

Post_install ワークフローが正常に完了すると、選択したオプションに基づいて実行された設定の概要が [Cluster summary (クラスタ概要)] の下に表示されます。

インストール後スクリプトの例は次のとおりです。

(10/25GE のみ) インストール後のスクリプトの実行

ステップ 1 Web ブラウザで、`http://<インストーラ VM の IP アドレス>/mssh` に移動し、ユーザ名 **admin** と、自分のパスワードを使用してログインし、`hx_post_install` を実行します。

ステップ 2 **Enter** キーを押して、Web ベースの SSH ウィンドウでインストール後のタスクを開始します。

インストール後のスクリプトの実行時に、要件に応じ、次のオプションのいずれかを選択します。

- **1:** 新しく作成されたクラスタまたは既存のクラスタでインストール後スクリプトを実行します。このオプションを選択すると、スクリプトはクラスタ内のすべてのノードでインストール後の操作を実行します。
- **2:** 拡張ワークフローを実行した後、拡張ノードまたは新しく追加されたノードでインストール後スクリプトを実行します。このオプションを選択すると、スクリプトは拡張されたノードのリストを取得し、拡張されたノードでインストール後の操作を実行します。
- **3:** クラスタ内に固有の SSL 証明書を設定します。このオプションを選択すると、現在の証明書が新しく作成された SSL 証明書に置換されます。このオプションは、クラスタの拡張には必要ありません。

ステップ 3 画面の指示に従って、インストールを完了します。

`hx_post_install` スクリプトは以下の事柄を行います。

- vCenter ホストのライセンス付与。
- ベスト プラクティスごとのクラスタの HA/DRS の有効化。
- vCenter での SSH/シェル警告の削除。
- ベスト プラクティスに沿った vMotion の設定。
- 新しい VM ポートグループの追加。
- HyperFlex Edge のヘルス チェック。

Post_install ワークフローが正常に完了すると、選択したオプションに基づいて実行された設定の概要が [Cluster summary (クラスタ概要)] の下に表示されます。

インストール後スクリプトの例は次のとおりです。

vMotion の自動構成

hx_post_install スクリプトにより、ネットワーク トポロジに基づいて自動的に vMotion が構成されます。

1GE シングル スイッチの考慮事項

- 自動構成では、トランク ポートのみがサポートされ、専用 vMotion VLAN を使用した構成のみが可能です。
- アクセスポートを使用する場合や、共有 vMotion VLAN を使用して構成する場合は、既存の管理 VMkernel ポート (vmk0) 上に vMotion を手動で構成する必要があります。
- vMotion は、1GE 管理および VM ネットワーク アップリンクで共有されます。
- vMotion によってリンクが完全に飽和状態にならないよう、デフォルトの 500Mbps トラフィック シェーパを使用して新しい VMKernel ポート (vmk2) が作成されます。このデフォルト値は、hx_post_install の実行後に変更することができます。[手動によるトラフィック シェーピングの構成 \(124 ページ\)](#) を参照してください。

1GE デュアル スイッチの考慮事項

- vMotion は専用の 1GE アップリンクで設定されます。
- 新しい VMKernel ポート (vmk2) が作成されます。フェールオーバーの順序は、通常のネットワーク条件下でストレージ データと vMotion が分離されるように自動構成されます。
- この設定では、トラフィック シェーパは不要です。

10/25GE スイッチの考慮事項

- vMotion は、専用の vMotion vSwitch 上で専用のアクティブ/スタンバイ vNIC と共に設定されています。
- 新しい VMKernel ポート (vmk2) が作成されます。フェールオーバーの順序は、通常のネットワーク条件下でストレージ データと vMotion が分離されるように自動構成されます。

- この設定ではトラフィック シェーパは必要ありませんが、帯域幅は管理、vMotion、およびゲスト VM ポート グループで共有されます。ネットワーク要件に応じて、オプションのトラフィック シェーパを適用することができます。

手動による vMotion の構成

vMotion は環境のニーズに応じてさまざまな方法で構成できます。このタスクで説明するのは構成の一例です。この手順を基に、必要に応じてバリエーションを適用できます。

この設定では、ポート 1 でトランキングされる固有の VLAN を vMotion に使用します。

-
- ステップ 1 vSphere を起動し、管理者として vCenter Server にログインします。
 - ステップ 2 [vCenter Inventory リスト (vCenter Inventory Lists)] で HyperFlex ホストをクリックし、[管理 (Manage)] > [ネットワークング (Networking)] > [仮想スイッチ (Virtual Switches)] の順に移動します。
 - ステップ 3 [ホスト ネットワークの追加 (Add Host Networking)] をクリックします。
 - ステップ 4 [ネットワークの追加ウィザード: 接続タイプ (Add Network Wizard: Connection Type)] ページで、[VMkernel] をクリックしてから、[次へ (Next)] をクリックします。
 - ステップ 5 [vswitch-hx-inband-mgmt を使用 (Use vswitch-hx-inband-mgmt)] をクリックしてから、[次へ (Next)] をクリックします。
 - ステップ 6 [ネットワーク ラベル (Network Label)] に識別しやすいラベル (vMotion などを入力し、正しい [VLAN ID] を入力してから、[vMotion にこのポート グループを使用 (Use this portgroup for vMotion)] をオンにし、[次へ (Next)] をクリックします。
 - ステップ 7 [次の IP 設定を使用 (Use the following IP settings)] をクリックし、スタティックな IPv4 アドレスと [サブ ネット マスク (Subnet Mask)] の値を入力してから、[次へ (Next)] をクリックします。
 - ステップ 8 設定内容を確認し、[Finish (終了)] をクリックします。
 - ステップ 9 HyperFlex ストレージクラスタに含まれるすべての HyperFlex ホストとコンピューティング専用ホストについて、上記の手順を繰り返します。
-

手動によるトラフィック シェーピングの構成

1GE シングル スイッチ展開で、共有アップリンクでのネットワーク輻輳を防ぐためのベスト プラクティスは、vMotion インターフェイスでトラフィック シェーピングを有効にすることです。トラフィック シェーパを設定しないと、vMotion トラフィックのため、同じ物理 1 GE ポートを共有する管理トラフィックと VM ゲスト トラフィックが使える帯域幅が非常に少なくなります。vMotion 標準スイッチでは、出力トラフィックのシェーピングのみを設定できません。

-
- ステップ 1 vSphere を起動し、管理者として vCenter Server にログインします。

ステップ2 [vCenter Inventory リスト (vCenter Inventory Lists)] で HyperFlex ホストをクリックし、[管理 (Manage)] > [ネットワークング (Networking)] > [仮想スイッチ (Virtual Switches)] の順に移動します。

ステップ3 vMotion ポート グループが含まれている vSwitch を選択します。

ステップ4 vMotion ポート グループ名をクリックし、[設定の編集 (Edit Settings)] (鉛筆アイコン) をクリックします。

ステップ5 左側のメニューで、[トラフィック シェーピング (Traffic shaping)] を選択します。

ステップ6 [オーバーライド (Override)] チェックボックスをオンにしてトラフィック シェーピングを有効にします。

ステップ7 平均帯域幅とピーク帯域幅を、環境のニーズに適合する値に設定します。たとえば、1 GE アップリンクで使用可能な総帯域幅の 50% を表す 500,000 kbit/sec を両方の帯域幅に使用できます。

ステップ8 [OK] を選択して設定を保存します。

(注) 平均帯域幅を適切な値に設定するよう注意してください。ピーク帯域幅はトラフィックのバーストにのみ適用され、vMotion の動作時には短時間で枯渇します。

(10 / 25GE) 追加 VIC ポートの使用 (オプション)

(異なる VLAN などの) 異なるスイッチへのアップリンクが必要な場合、またはゲスト VM に追加の専用帯域幅が必要な場合は、HX のインストール後に VIC からポート 3 と 4 を接続できます。ここでは、デフォルトで作成される設定と、追加ポートで追加の vNIC を作成する方法について説明します。

デフォルトの 10GE VIC 設定 :

インストール時に、HyperFlex は VIC 1457 を次のように設定します。

- ポート チャンネルを無効にします。
- HyperFlex が動作するために必要な 8 つの vNIC を設定します (VIC の最初の 2 つのポートに対応するアップリンク ポート番号は 0 または 1 に設定します)。

Name	CDN	MAC Address	MTU	usNIC	Uplink Port	CoS	VLAN	VLAN Mode	ISCSI Boot	PXE Boot	Channel	Port Profile	Uplink Fa
<input type="checkbox"/> eth0	hv-mgmt-a	00:25:B5:50:A1:01	9000	0	0	0	NONE	TRUNK	disabled	disabled	N/A	N/A	N/A
<input type="checkbox"/> eth1	hv-mgmt-b	00:25:B5:50:B2:01	9000	0	1	0	NONE	TRUNK	disabled	disabled	N/A	N/A	N/A
<input type="checkbox"/> eth2	storage-d...	00:25:B5:50:A3:01	9000	0	0	0	NONE	TRUNK	disabled	disabled	N/A	N/A	N/A
<input type="checkbox"/> eth3	storage-d...	00:25:B5:50:B4:01	9000	0	1	0	NONE	TRUNK	disabled	disabled	N/A	N/A	N/A
<input type="checkbox"/> eth4	vm-netwo...	00:25:B5:50:A6:01	9000	0	0	0	NONE	TRUNK	disabled	disabled	N/A	N/A	N/A
<input type="checkbox"/> eth5	vm-netwo...	00:25:B5:50:B6:01	9000	0	1	0	NONE	TRUNK	disabled	disabled	N/A	N/A	N/A
<input type="checkbox"/> eth6	hv-vmoto...	00:25:B5:50:A7:01	9000	0	0	0	NONE	TRUNK	disabled	disabled	N/A	N/A	N/A
<input type="checkbox"/> eth7	hv-vmoto...	00:25:B5:50:B8:01	9000	0	1	0	NONE	TRUNK	disabled	disabled	N/A	N/A	N/A

追加の VIC ポートの作成

追加の vNIC を作成するためのガイドライン：

- 必要な場合は、残りのポートを使用して追加の vNIC を作成できます。これらは VMware では未使用の vmnic として表示されます。その後、新しい vSwitch を作成し、これらのネットワーク ポートを使用できます（ゲスト VM 用）。
- インストーラによって自動的に作成された既存の vNIC、vSwitch、またはポートグループは変更しないでください。必要な場合は、新しい vNIC、vSwitch、およびポートグループを作成します。
- 追加のアップリンクでは、既存の HX vSwitch を再利用しないでください。これらのアップリンクを使用して新しい vSwitch を作成します。
- 新しい vNIC を作成する場合は、HX サービスに使用されるものと同じ 2 つの物理ポート（管理、ストレージトラフィック、vmotion、vm-network など）に配置しないでください。未使用の物理ポートで作成してください。

ステップ 1 HX クラスタが正常であることを確認します。

ステップ 2 ESXi ホストを HX メンテナンス モードにします。

ステップ 3 新しい vNIC を作成し、VIC の最後の 2 つのポートに対応するアップリンクポート #2 または 3 に配置します。

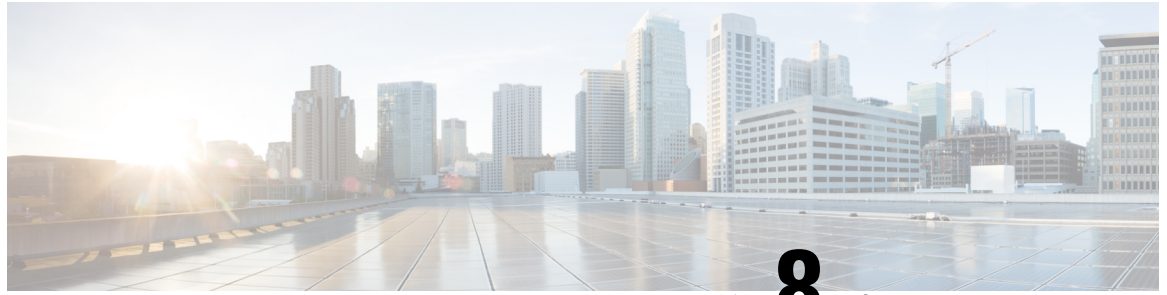
The screenshot shows the 'Add vNIC' configuration window. The 'General' tab is active. The fields are as follows:

- Name: [Empty text box]
- CDN: [Empty text box]
- MTU: 1500 (range 1500 - 9000)
- Uplink Port: 0 (dropdown menu)
- MAC Address: 0, 1, 2, 3 (list with 0 highlighted in red)
- Class of Service: 2 (range 0 - 6)
- Trust Host CoS: (checkbox)
- PCI Order: 12 (range 0 - 12)
- Default VLAN: None, (1 - 4094)

ステップ 4 ESXi を再起動し、新しい vSwitch に追加できた追加の vmnic が表示されることを確認します。

ステップ 5 HX メンテナンス モードを終了します。

ステップ 6 残りのホストに対してこのプロセスを繰り返します。



第 8 章

Cisco HyperFlex システム クラスタの展開

- [クラスタ拡張ガイドライン](#) (129 ページ)

クラスタ拡張ガイドライン

クラスタを拡張する前に、これらのガイドラインを確認してください。

- エッジクラスタ拡張は、Cisco HyperFlex データプラットフォーム リリース 4.0(2e) 以降にサポートされています。Intersight を介して 3 ノードで ESXi ベースの 10/25 GbE HyperFlex Edge クラスタを拡張できます。
- HyperFlex エッジクラスタの拡張は、Intersight を使用して展開されたクラスタの場合のみサポートされます。Intersight を使用したエッジクラスタの拡張は、HyperFlex OVA インストーラを介して展開されたクラスタではサポートされていません。



(注) クラスタ拡張は、この機能を備えた HyperFlex 2 ノードエッジクラスタではサポートされていません。

Hyperflex バージョン 4.0 (2e) 以前のエッジクラスタの拡張はサポートされていません。

- すべての要件については、Intersight のドキュメント「[Cisco Intersight で Cisco HyperFlex クラスタを展開する](#)」を参照してください。



付録 **A**

付録

- [10GE デュアル スイッチのネットワーク構成例 \(131 ページ\)](#)
- [1GE シングル スイッチのネットワーク構成例 \(133 ページ\)](#)
- [1GE デュアル スイッチのネットワーク構成例 \(134 ページ\)](#)
- [10/25GE 2 ノード 2 ルームのネットワーク設定例 \(136 ページ\)](#)

10GE デュアル スイッチのネットワーク構成例

10GE デュアル スイッチ

トランク ポートを使用している **Nexus 9000**

```
vlan 101
  name HX-MGMT
vlan 102
  name HX-STORAGE
vlan 103
  name HX-vmOTION
vlan 104
  name HX-GUESTVM
vlan 105
  name HX-DHCP-CIMC
...
interface Ethernet1/35
  description M5-Edge-Node1-VIC1
  switchport mode trunk
  switchport trunk native vlan 105
  switchport trunk allowed vlan 101-105
  spanning-tree port type edge trunk

interface Ethernet1/36
  description M5-Edge-Node1-VIC2
  switchport mode trunk
  switchport trunk native vlan 105
  switchport trunk allowed vlan 101-105
  spanning-tree port type edge trunk

interface Ethernet1/37
  description M5-Edge-Node2-VIC1
  switchport mode trunk
  switchport trunk native vlan 105
```

```

switchport trunk allowed vlan 101-105
spanning-tree port type edge trunk

interface Ethernet1/38
description M5-Edge-Node2-VIC2
switchport mode trunk
switchport trunk native vlan 105
switchport trunk allowed vlan 101-105
spanning-tree port type edge trunk

interface Ethernet1/39
description M5-Edge-Node3-VIC1
switchport mode trunk
switchport trunk native vlan 105
switchport trunk allowed vlan 101-105
spanning-tree port type edge trunk

interface Ethernet1/40
description M5-Edge-Node3-VIC2
switchport mode trunk
switchport trunk native vlan 105
switchport trunk allowed vlan 101-105
spanning-tree port type edge trunk

```

トランクポートを使用している Catalyst 9300

```

vlan 101
name HX-MGMT
vlan 102
name HX-STORAGE
vlan 103
name HX-vMOTION
vlan 104
name HX-GUESTVM
vlan 105
name HX-CIMC
...
interface GigabitEthernet1/0/1
description M5-Edge-16W9-LOM1
switchport trunk allowed vlan 101-105
switchport mode trunk
spanning-tree portfast trunk

interface GigabitEthernet1/0/2
description M5-Edge-16W9-LOM2
switchport trunk allowed vlan 101-105
switchport mode trunk
spanning-tree portfast trunk

interface GigabitEthernet1/0/3
description M5-Edge-16UQ-LOM1
switchport trunk allowed vlan 101-105
switchport mode trunk
spanning-tree portfast trunk

interface GigabitEthernet1/0/4
description M5-Edge-16UQ-LOM2
switchport trunk allowed vlan 101-105
switchport mode trunk
spanning-tree portfast trunk

interface GigabitEthernet1/0/5
description M5-Edge-05G9-LOM1
switchport trunk allowed vlan 101-105

```

```
switchport mode trunk
spanning-tree portfast trunk

interface GigabitEthernet1/0/6
description M5-Edge-05G9-LOM2
switchport trunk allowed vlan 101-105
switchport mode trunk
spanning-tree portfast trunk
```

1GE シングル スイッチのネットワーク構成例

1GE シングル スイッチ

トランク ポートを使用している Nexus 5548

```
vlan 101
 name HX-MGMT
vlan 102
 name HX-STORAGE
vlan 103
 name HX-vMOTION
vlan 104
 name HX-GUESTVM
...
interface Ethernet2/11
 description HX-01-Port1
 switchport mode trunk
 switchport trunk allowed vlan 101-104
 spanning-tree port type edge trunk
 speed 1000
interface Ethernet2/12
 description HX-01-Port2
 switchport mode trunk
 switchport trunk allowed vlan 101-104
 spanning-tree port type edge trunk
 speed 1000
interface Ethernet2/13
 description HX-02-Port1
 switchport mode trunk
 switchport trunk allowed vlan 101-104
 spanning-tree port type edge trunk
 speed 1000
interface Ethernet2/14
 description HX-02-Port2
 switchport mode trunk
 switchport trunk allowed vlan 101-104
 spanning-tree port type edge trunk
 speed 1000
interface Ethernet2/15
 description HX-03-Port1
 switchport mode trunk
 switchport trunk allowed vlan 101-104
 spanning-tree port type edge trunk
 speed 1000
interface Ethernet2/16
 description HX-03-Port2
 switchport mode trunk
 switchport trunk allowed vlan 101-104
```

```
spanning-tree port type edge trunk
speed 1000
```

トランクポートを使用している Catalyst 3850-48T

```
vlan 101
  name HX-MGMT
vlan 102
  name HX-STORAGE
vlan 103
  name HX-vmOTION
vlan 104
  name HX-GUESTVM
...
interface GigabitEthernet1/0/1
  description HX-01-Port1
  switchport trunk allowed vlan 101-104
  switchport mode trunk
  speed 1000
  spanning-tree portfast trunk
interface GigabitEthernet1/0/2
  description HX-01-Port2
  switchport trunk allowed vlan 101-104
  switchport mode trunk
  speed 1000
  spanning-tree portfast trunk
interface GigabitEthernet1/0/3
  description HX-02-Port1
  switchport trunk allowed vlan 101-104
  switchport mode trunk
  speed 1000
  spanning-tree portfast trunk
interface GigabitEthernet1/0/4
  description HX-02-Port2
  switchport trunk allowed vlan 101-104
  switchport mode trunk
  speed 1000
  spanning-tree portfast trunk
interface GigabitEthernet1/0/5
  description HX-03-Port1
  switchport trunk allowed vlan 101-104
  switchport mode trunk
  speed 1000
  spanning-tree portfast trunk
interface GigabitEthernet1/0/6
  description HX-03-Port2
  switchport trunk allowed vlan 101-104
  switchport mode trunk
  speed 1000
  spanning-tree portfast trunk
```

1GE デュアルスイッチのネットワーク構成例

1GE デュアルスイッチ

トランクポートを使用している Nexus 5548

この設定では、ネイティブ vlan 105 を使用しているインバンド管理とともに DHCP を使用します。このスイッチは両方の 1GE LOM に接続して、dhcp relay を使用します。

```
ip dhcp relay
...
interface Vlan105
  ip address 10.1.2.1/24
  ip dhcp relay address 10.1.1.2
  no shutdown
vlan 101
  name HX-MGMT
vlan 102
  name HX-STORAGE
vlan 103
  name HX-VMOTION
vlan 104
  name HX-GUESTVM
vlan 105
  name HX-DHCP-CIMC
...
interface Ethernet2/11
  description HX-01-Port1
  switchport mode trunk
  switchport trunk native vlan 105
  switchport trunk allowed vlan 101-105
  spanning-tree port type edge trunk
  speed 1000
interface Ethernet2/12
  description HX-01-Port2
  switchport mode trunk
  switchport trunk native vlan 105
  switchport trunk allowed vlan 101-105
  spanning-tree port type edge trunk
  speed 1000
interface Ethernet2/13
  description HX-02-Port1
  switchport mode trunk
  switchport trunk native vlan 105
  switchport trunk allowed vlan 101-105
  spanning-tree port type edge trunk
  speed 1000
interface Ethernet2/14
  description HX-02-Port2
  switchport mode trunk
  switchport trunk native vlan 105
  switchport trunk allowed vlan 101-105
  spanning-tree port type edge trunk
  speed 1000
interface Ethernet2/15
  description HX-03-Port1
  switchport mode trunk
  switchport trunk native vlan 105
  switchport trunk allowed vlan 101-105
  spanning-tree port type edge trunk
  speed 1000
interface Ethernet2/16
  description HX-03-Port2
  switchport mode trunk
  switchport trunk native vlan 105
  switchport trunk allowed vlan 101-105
  spanning-tree port type edge trunk
  speed 1000
```

スイッチ #2 で同じ設定を繰り返します。dhcp relay コマンドと interface Vlan 105 コマンドは削除します。

トランク ポートを使用している Catalyst 3850-48T

この構成では、vlan 105 に静的に割り当てられている CIMC IP を使用します。すべてのトランク インターフェイスですべての vlans が許可されます。セキュリティ上の理由から、すべてのポート設定に switchport trunk allowed vlan ステートメントを追加し、VLAN を HyperFlex の展開に必要なものに限定することを推奨します。

```

vlan 101
  name HX-MGMT
vlan 102
  name HX-STORAGE
vlan 103
  name HX-vMOTION
vlan 104
  name HX-GUESTVM
vlan 105
  name HX-CIMC
...
interface GigabitEthernet1/0/1
  description HX-01-Port1
  switchport mode trunk
  speed 1000
  spanning-tree portfast trunk
interface GigabitEthernet1/0/2
  description HX-01-Port2
  switchport mode trunk
  speed 1000
  spanning-tree portfast trunk
interface GigabitEthernet1/0/3
  description HX-02-Port1
  switchport mode trunk
  speed 1000
  spanning-tree portfast trunk
interface GigabitEthernet1/0/4
  description HX-02-Port2
  switchport mode trunk
  speed 1000
  spanning-tree portfast trunk
interface GigabitEthernet1/0/5
  description HX-03-Port1
  switchport mode trunk
  speed 1000
  spanning-tree portfast trunk
interface GigabitEthernet1/0/6
  description HX-03-Port2
  switchport mode trunk
  speed 1000
  spanning-tree portfast trunk

```

スイッチ #2 で同じ設定を繰り返します。

10/25GE 2 ノード 2 ルームのネットワーク設定例

10/25GE 2 ノード 2 ルーム

QoS の設定された Catalyst 9000

この設定では、Quality of Service を使用して、ルーム トポロジごとに 10 または 25 ギガビットイーサネット スタック スイッチを使用し、HyperFlex ストレージトラフィックにマーキングし、優先順位を付けます。

```
qos queue-softmax-multiplier 1200
qos queue-stats-frame-count
...
class-map match-all Storage_PQ
match dscp ef
class-map match-all Storage_Mark
match access-group name Storage
...
policy-map Storage_Mark
class Storage_Mark
  set dscp ef
class class-default
policy-map Storage_Queue
class Storage_PQ
  priority level 1 percent 80 //Adjust this value based on traffic mix. This guarantees
  80% bandwidth for storage when needed.
  queue-buffers ratio 80
class class-default
  bandwidth remaining percent 100
  queue-buffers ratio 20
...
interface Port-channel98
switchport trunk allowed vlan 101,102,103,104,105
switchport mode trunk
!
interface GigabitEthernet1/0/3
description SERVER1-Dedicated-CIMC
switchport access vlan 145
switchport mode access
spanning-tree portfast
!
interface TenGigabitEthernet1/1/1
description SERVER1-VIC-1
switchport trunk allowed vlan 101,102,103,104,105
switchport mode trunk
spanning-tree portfast trunk
service-policy input Storage_Mark
service-policy output Storage_Queue
!
interface TenGigabitEthernet2/1/1
description SERVER1-VIC-2
switchport trunk allowed vlan 101,102,103,104,105
switchport mode trunk
spanning-tree portfast trunk
service-policy input Storage_Mark
service-policy output Storage_Queue
!
interface TenGigabitEthernet1/1/8
description cross-connect-01
switchport trunk allowed vlan 101,102,103,104,105
switchport mode trunk
channel-group 98 mode on
service-policy input Storage_Mark
service-policy output Storage_Queue
!
interface TenGigabitEthernet2/1/8
description cross-connect-02
switchport trunk allowed vlan 101,102,103,104,105
```

```
switchport mode trunk
channel-group 98 mode on
service-policy input Storage_Mark
service-policy output Storage_Queue
!
...
ip access-list extended Storage
10 permit ip 169.254.1.0 0.0.0.255 169.254.1.0 0.0.0.255
```

スイッチ スタック #2 で同じ設定を繰り返します。

翻訳について

このドキュメントは、米国シスコ発行ドキュメントの参考和訳です。リンク情報につきましては、日本語版掲載時点で、英語版にアップデートがあり、リンク先のページが移動/変更されている場合がありますことをご了承ください。あくまでも参考和訳となりますので、正式な内容については米国サイトのドキュメントを参照ください。