



サーバの保守

- ステータス LED およびボタン (1 ページ)
- コンポーネントの取り付け準備 (6 ページ)
- コンポーネントの取り外しおよび取り付け (13 ページ)
- サービス ヘッダー およびジャンパ (62 ページ)
- スタンドアロンモードでのノードの設定 (71 ページ)

ステータス LED およびボタン

ここでは、前面、背面、および内部の LED の状態について説明します。

前面パネルの LED

図 1: 前面パネルの LED

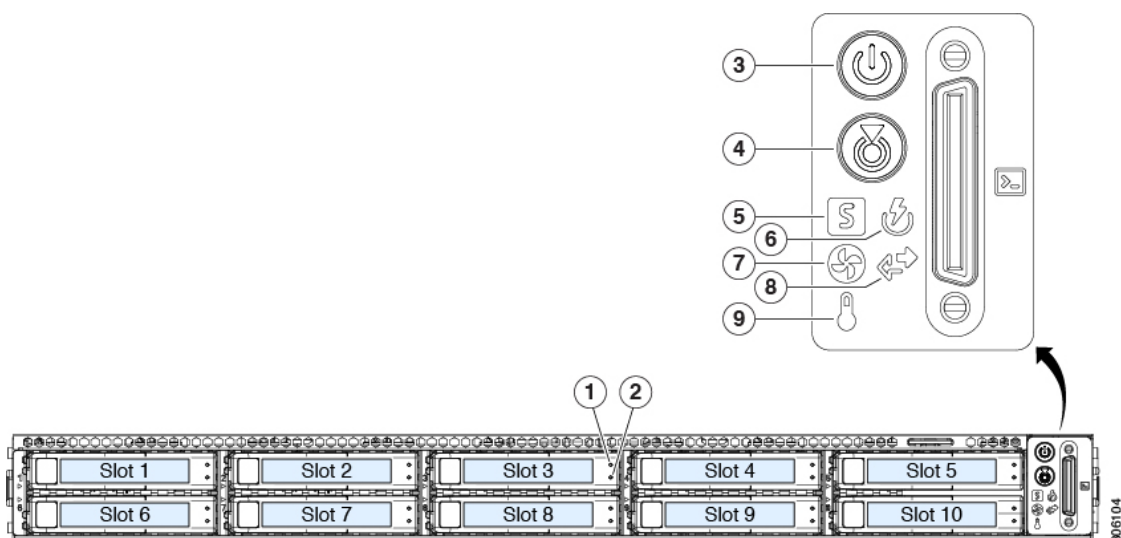


表 1: 前面パネル LED、状態の定義

LED 名	地方 (州)
3 SAS/SATA ドライブの障害 S (注) NVMe ソリッドステートドライブ (SSD) ドライブトレイの LED の動作は、SAS/SATA ドライブトレイとは異なります。	<ul style="list-style-type: none"> • 消灯：ハードドライブは正常に動作中です。 • オレンジ：ドライブ障害が検出されました。 • オレンジの点滅：デバイスの再構成中です。 • 1 秒間隔のオレンジの点滅：ソフトウェアでドライブ位置特定機能がアクティブ化されました。
3 SAS/SATA ドライブ アクティビティ LED S	<ul style="list-style-type: none"> • 消灯：ハードドライブトレイにハードドライブが存在しません (アクセスなし、障害なし)。 • 緑：ハードドライブの準備が完了しています。 • 緑の点滅：ハードドライブはデータの読み取り中または書き込み中です。
4 NVMe SSD ドライブ障害 N (注) NVMe ソリッドステートドライブ (SSD) ドライブトレイの LED の動作は、SAS/SATA ドライブトレイとは異なります。	<ul style="list-style-type: none"> • 消灯：ドライブは使用されておらず、安全に取り外すことができます。 • 緑色：ドライブは使用中で、正常に機能しています。 • 緑の点滅：ドライブは挿入後の初期化中、またはイジェクトコマンドの後のアンロード中です。 • オレンジ：ドライブで障害が発生しています。 • オレンジの点滅：ソフトウェアでドライブ検出コマンドが発行されました。
4 NVMe SSD アクティビティ N	<ul style="list-style-type: none"> • 消灯：ドライブが動作していません。 • 緑の点滅：ドライブは動作中です。
3 電源ボタン/LED	<ul style="list-style-type: none"> • 消灯：サーバに AC 電力が供給されていません。 • オレンジ：サーバはスタンバイ電源モードです。Cisco IMC と一部のマザーボード機能にだけ電力が供給されています。 • 緑：サーバは主電源モードです。すべてのサーバコンポーネントに電力が供給されています。
4 ユニット識別	<ul style="list-style-type: none"> • 消灯：ユニット識別機能は使用されていません。 • 青の点滅：ユニット識別機能がアクティブです。

<p>5 システム ヘルス</p>	<ul style="list-style-type: none"> • 緑：サーバは正常動作状態で稼働しています。 • 緑の点滅：サーバはシステムの初期化とメモリチェックを行っています。 • オレンジの点灯：サーバは縮退運転状態にあります（軽度な障害）。次に例を示します。 <ul style="list-style-type: none"> • 電源装置の冗長性が失われている。 • CPU が一致しない。 • 少なくとも1つのCPUに障害が発生している。 • 少なくとも1つのDIMMに障害が発生している。 • RAID構成内の少なくとも1台のドライブに障害が発生している。 • オレンジの点滅（2回）：システムボードで重度の障害が発生しています。 • オレンジの点滅（3回）：メモリ（DIMM）で重度の障害が発生しています。 • オレンジの点滅（4回）：CPUで重度の障害が発生しています。
<p>6 電源の状態</p>	<ul style="list-style-type: none"> • 緑：すべての電源装置が正常に動作中です。 • オレンジの点灯：1台以上の電源装置が縮退運転状態にあります。 • オレンジの点滅：1台以上の電源装置が重大な障害発生状態にあります。
<p>7 ファンの状態</p>	<ul style="list-style-type: none"> • 緑：すべてのファンモジュールが正常に動作中です。 • オレンジの点滅：1つ以上のファンモジュールで回復不能なしきい値を超えました。
<p>8 ネットワーク リンク アクティビティ</p>	<ul style="list-style-type: none"> • 消灯：イーサネット LOM ポートリンクがアイドル状態です。 • 緑：1つ以上のイーサネット LOM ポートでリンクがアクティブになっていますが、アクティビティは存在しません。 • 緑の点滅：1つ以上のイーサネット LOM ポートでリンクがアクティブになっていて、アクティビティが存在します。

温度	<ul style="list-style-type: none"> • 緑：サーバは正常温度で稼働中です。 • オレンジの点灯：1 個以上の温度センサーで重大なしきい値を超えました。 • オレンジの点滅：1 個以上の温度センサーで回復不能なしきい値を超えました。
-----------	-----------------------------------------------------------------------------------------------------------------------------------------------------------------------

背面パネルの LED

図 2: 背面パネル LED

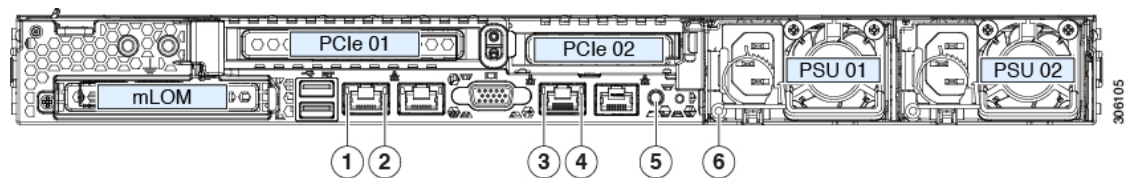


表 2: 背面パネル LED、状態の定義

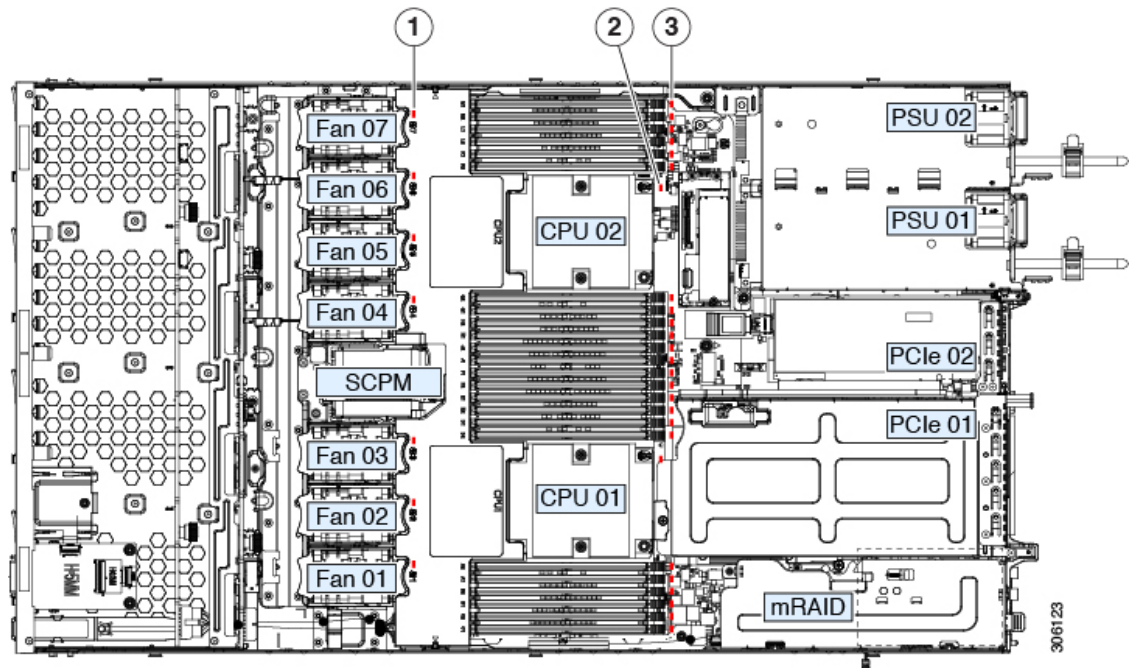
LED 名	地方 (州)
1 Gb/10 Gb イーサネット リンク速度 (LAN1 と LAN2 の両方)	<ul style="list-style-type: none"> • 消灯：リンク速度は 100 Mbps です。 • オレンジ：リンク速度は 1 Gbps です。 • 緑：リンク速度は 10 Gbps です。
2 Gb/10 Gb イーサネット リンク ステータス (LAN1 と LAN2 の両方)	<ul style="list-style-type: none"> • 消灯：リンクが確立されていません。 • 緑：リンクはアクティブです。 • 緑の点滅：アクティブなリンクにトラフィックが存在します。
3 Gb イーサネット専用管理リンク速度	<ul style="list-style-type: none"> • 消灯：リンク速度は 10 Mbps です。 • オレンジ：リンク速度は 100 Mbps です。 • 緑：リンク速度は 1 Gbps です。
4 Gb イーサネット専用管理リンク ステータス	<ul style="list-style-type: none"> • 消灯：リンクが確立されていません。 • 緑：リンクはアクティブです。 • 緑の点滅：アクティブなリンクにトラフィックが存在します。

<p>背面ユニット識別</p>	<ul style="list-style-type: none"> • 消灯：ユニット識別機能は使用されていません。 • 青の点滅：ユニット識別機能がアクティブです。
<p>電源ステータス（各電源装置に1つのLED）</p>	<p>AC 電源装置：</p> <ul style="list-style-type: none"> • 消灯：AC 入力なし（12 V 主電源はオフ、12 V スタンバイは電源オフ）です。 • 緑の点滅：12 V 主電源はオフ、12 V スタンバイ電源はオンです。 • 緑の点灯：12 V 主電源はオン、12 V スタンバイ電源はオンです。 • オレンジの点滅：警告しきい値が検出されましたが、12 V 主電源はオンです。 • オレンジの点灯：重大なエラーが検出されました。12 V 主電源はオフです（過電流、過電圧、温度超過などの障害）。

内部診断 LED

サーバには、CPU、DIMM、およびファンモジュールの内部障害 LED があります。

図 3: 内部診断 LED の位置



<p>ファンモジュール障害 LED (マザーボード上の各ファンコネクタの後方に1つ)</p> <ul style="list-style-type: none"> • オレンジ: ファンに障害が発生しているか、しっかりと装着されていません。 • 緑: ファンは正常です。 	<p>DIMM 障害 LED (マザーボード上の各 DIMM ソケットの後方に1つ)</p> <p>これらの LED は、サーバがスタンバイ電源モードの場合にのみ動作します。</p> <ul style="list-style-type: none"> • オレンジ: DIMM に障害が発生しています。 • 消灯: DIMM は正常です。
<p>CPU 障害 LED (マザーボード上の各 CPU ソケットの後方に1つ)</p> <p>これらの LED は、サーバがスタンバイ電源モードの場合にのみ動作します。</p> <ul style="list-style-type: none"> • オレンジ: CPU に障害が発生しています。 • 消灯オフ: CPU は正常です。 	

コンポーネントの取り付け準備

ここでは、ノードへのコンポーネントの取り付けの準備に役立つ情報およびタスクについて説明します。

サービス手順に必要な工具

この章の手順を実行する際に、次の工具を使用します。

- T-30 トルクス ドライバ (ヒートシンクを取り外すために交換用 CPU に付属)
- #1 マイナス ドライバ (ヒートシンクを取り外すために交換用 CPU に付属)
- #1 プラス ドライバ (M.2 SSD 交換用)
- 静電気防止用 (ESD) ストラップまたは接地マットなどの接地用器具

Cisco UCS Manager を使用したノードの停止

ノードの内部コンポーネントを置き換える前に、ノードを停止 (デコミッション) して Cisco UCS 設定からノードを削除する必要があります。この手順を使用して HX ノードをシャットダウンする場合、Cisco UCS Manager により、OS のグレースフル シャットダウン シーケンスがトリガーされます。

ステップ 1 [Navigation (ナビゲーション)] ペインで、[Equipment (機器)] をクリックします。

- ステップ2 [機器 (Equipment)] > [ラックマウント (Rack Mounts)] > [サーバ (Servers)] の順に展開します。
- ステップ3 停止するノードを選択します。
- ステップ4 [Work] ペインの [General] タブをクリックします。
- ステップ5 [Actions] 領域で、[Server Maintenance] をクリックします。
- ステップ6 [Maintenance (メンテナンス)] ダイアログ ボックスで、[Decommission (デコミッション)] をクリックし、[OK] をクリックします。
- ノードが Cisco UCS 設定から削除されます。

ノードのシャットダウンと電源切断

ノードは次の2つの電源モードのいずれかで動作します。

- 主電源モード：すべてのノードコンポーネントに電力が供給され、ドライブ上にある任意のオペレーティングシステムが動作できます。
- スタンバイ電源モード：電力はサービスプロセッサと特定のコンポーネントにのみ供給されます。このモードでノードから電源コードを外すことにより、オペレーティングシステムおよびデータの安全を確保します。



注意 ノードがシャットダウンされてスタンバイ電源モードになった後も、電流は引き続きノード上に残ります。いくつかのサービス手順で指示されている完全な電源切断を行うには、ノードのすべての電源装置からすべての電源コードを外す必要があります。

前面パネルの電源ボタンまたはソフトウェア管理インターフェイスを使用してノードをシャットダウンすることができます。

Cisco UCS Manager の [機器 (Equipment)] タブを使用したシャットダウン

この手順を使用して HX ノードをシャットダウンする場合、Cisco UCS Manager により、OS のグレースフルシャットダウンシーケンスがトリガーされます。



(注) [Actions] 領域の [Shutdown Server] リンクがグレー表示されている場合、そのノードは動作していません。

- ステップ1 [ナビゲーション (Navigation)] ペインで [機器 (Equipment)] をクリックします。
- ステップ2 [機器 (Equipment)] > [ラックマウント (Rack Mounts)] > [サーバ (Servers)] の順に展開します。
- ステップ3 シャットダウンするノードを選択します。
- ステップ4 [ワーク (Work)] ペインで [全般 (General)] タブをクリックします。

ステップ 5 [アクション (Actions)] 領域で [サーバをシャットダウンする (Shutdown Server)] をクリックします。

ステップ 6 確認ダイアログが表示されたら、[はい (Yes)] をクリックします。

ノードが正常にシャットダウンされると、[General] タブの [Overall Status] フィールドに電源オフ状態が表示されます。

ステップ 7 サービス手順でノードの電源を完全に切断するよう指示されている場合は、ノードの電源装置からすべての電源コードを外します。

Cisco UCS Manager のサービス プロファイルを使用したシャットダウン

この手順を使用して HX ノードをシャットダウンする場合、Cisco UCS Manager により、OS のグレースフル シャットダウンシーケンスがトリガーされます。



(注) [Actions] 領域の [Shutdown Server] リンクがグレー表示されている場合、そのノードは動作していません。

ステップ 1 [ナビゲーション (Navigation)] ペインで [サーバ (Servers)] をクリックします。

ステップ 2 [サーバ (Servers)] > [サービスプロファイル (Service Profiles)] の順に展開します。

ステップ 3 シャットダウン対象のノードのサービスプロファイルが含まれる組織のノードを展開します。

ステップ 4 シャットダウンするノードのサービスプロファイルを選択します。

ステップ 5 [ワーク (Work)] ペインで [全般 (General)] タブをクリックします。

ステップ 6 [アクション (Actions)] 領域で [サーバをシャットダウンする (Shutdown Server)] をクリックします。

ステップ 7 確認ダイアログが表示されたら、[はい (Yes)] をクリックします。

ノードが正常にシャットダウンされると、[General] タブの [Overall Status] フィールドに電源オフ状態が表示されます。

ステップ 8 サービス手順でノードの電源を完全に切断するよう指示されている場合は、ノードの電源装置からすべての電源コードを外します。

HX メンテナンス モードでの vSphere を使用したシャットダウン

手順によっては、ノードを Cisco HX メンテナンス モードに直接移行します。この手順では、すべての VM を他のノードに移行した後、Cisco UCS Manager からノードをシャットダウンして停止 (デコミッション) します。

ステップ 1 vSphere インターフェイスを使用して、ノードを Cisco HX メンテナンス モードにします。

- vSphere Web クライアントを使用する場合：

1. vSphere Web クライアントにログインします。
 2. [Home (ホーム)] > [Hosts and Clusters (ホストとクラスタ)] に移動します。
 3. [HX Cluster] が含まれている [Datacenter] を展開します。
 4. [HX Cluster] を展開し、ノードを選択します。
 5. ノードを右クリックし、[Cisco HX Maintenance Mode (Cisco HX メンテナンス モード)] > [Enter HX Maintenance Mode (HX メンテナンス モードの開始)] の順に選択します。
- コマンドライン インターフェイスの使用 :
1. root 権限を持つユーザとして、ストレージコントローラ クラスタのコマンドラインにログインします。
 2. ノード ID と IP アドレスを次のように特定します。

```
# stcli node list --summary
```
 3. ノードを HX メンテナンス モードにします。

```
# stcli node maintenanceMode (--id ID | --ip IP Address ) --mode enter
```


(`stcli node maintenanceMode --help` も参照してください)
 4. ルート権限を持つユーザとして、このノードの ESXi コマンドラインにログインします。
 5. ノードが HX メンテナンス モードになっていることを次のように確認します。

```
# esxcli system maintenanceMode get
```

ステップ 2 ノードのシャットダウンと電源切断 (7 ページ) の説明に従い、UCS Manager を使用してノードをシャットダウンします。

電源ボタンを使用したシャットダウン



(注) この方法は HyperFlex ノードには推奨されませんが、緊急のシャットダウンが必要になったときにそなえて、物理的な電源ボタンの操作について説明します。

ステップ 1 電源ステータス LED の色を確認します。

- 緑 : ノードは主電源モードであり、安全に電源を切断するにはシャットダウンする必要があります。
- オレンジ : ノードはスタンバイ モードであり、安全に電源を切断することができます。

ステップ 2 次の手順でグレースフル シャットダウンまたはハード シャットダウンを実行します。

注意 データの損失やオペレーティングシステムへの損傷が発生しないようにするために、必ずオペレーティングシステムのグレースフルシャットダウンを実行するようにしてください。

- グレースフルシャットダウン：電源ボタンを押してから放します。オペレーティングシステムでグレースフルシャットダウンが実行され、ノードはスタンバイモードに移行します。移行すると、電源ボタン/LEDがオレンジで示されます。
- 緊急時シャットダウン：4秒間電源ボタンを押したままにして主電源モードを強制終了し、スタンバイモードを開始します。

ステップ3 サービス手順でノードの電源を完全に切断するよう指示されている場合は、ノードの電源装置からすべての電源コードを外します。

メンテナンス後の手順

ここでは、メンテナンス手順の終了時に参照する手順を説明します。

Cisco UCS Manager を使用したノードの再稼働

ノードの内部コンポーネントを置き換えた後、ノードを再稼働（再コミッション）して元のCisco UCS設定に追加する必要があります。

ステップ1 [Navigation (ナビゲーション)] ペインで、[Equipment (機器)] をクリックします。

ステップ2 [Equipment] > [Rack Mounts] を展開します。

ステップ3 [Work] ペインで [Decommissioned] タブをクリックします。

ステップ4 再稼働する各ノードの行で、次の手順を実行します。

- [Recommission] カラムでチェックボックスをオンにします。
- [Save Changes] をクリックします。

ステップ5 確認ダイアログボックスが表示されたら、[Yes] をクリックします。

ステップ6 (オプション) サーバの再稼働と検出の進行状況を、そのノードの [FSM] タブでモニタします。

HX ノードとサービス プロファイルの関連付け

再稼働後に HX ノードをサービス プロファイルに関連付けるには、次の手順を使用します。

ステップ1 [ナビゲーション (Navigation)] ペインで [サーバ (Servers)] をクリックします。

ステップ2 [サーバ (Servers)] > [サービスプロファイル (Service Profiles)] の順に展開します。

ステップ3 HX ノードに関連付けるサービス プロファイルが含まれる組織のノードを展開します。

ステップ4 HX ノードに関連付けるサービス プロファイルを右クリックし、[Associate Service Profile] を選択します。

ステップ5 [Associate Service Profile] ダイアログボックスで、[Server] オプションを選択します。

- ステップ6** ナビゲーションツリーを移動して、サービス プロファイルを割り当てる HX ノードを選択します。
- ステップ7** [OK] をクリックします。

HX メンテナンス モードの終了

サービス手順を実行した後、HX メンテナンス モードを終了するには、次の手順を使用します。

vSphere インターフェイスを使用して、ノードの Cisco HX メンテナンス モードを終了します。

• **vSphere Web クライアントを使用する場合 :**

1. vSphere Web クライアントにログインします。
2. [Home (ホーム)] > [Hosts and Clusters (ホストとクラスタ)] に移動します。
3. [HX Cluster] が含まれている [Datacenter] を展開します。
4. [HX Cluster] を展開し、ノードを選択します。
5. ノードを右クリックし、[Cisco HX Maintenance Mode (Cisco HX メンテナンス モード)] > [Exit HX Maintenance Mode (HX メンテナンス モードの終了)] の順に選択します。

• **コマンドラインインターフェイスの使用 :**

1. root 権限を持つユーザとして、ストレージコントローラ クラスタのコマンドラインにログインします。
2. ノード ID と IP アドレスを次のように特定します。

```
# stcli node list --summary
```
3. ノードの HX メンテナンス モードを終了します。

```
# stcli node maintenanceMode (--id ID | --ip IP Address ) --mode exit
```

(`stcli node maintenanceMode --help` も参照してください)
4. ルート権限を持つユーザとして、このノードの ESXi コマンドラインにログインします。
5. ノードの HX メンテナンス モードが終了したことを次のように確認します。

```
# esxcli system maintenanceMode get
```

ノード上部カバーの取り外し

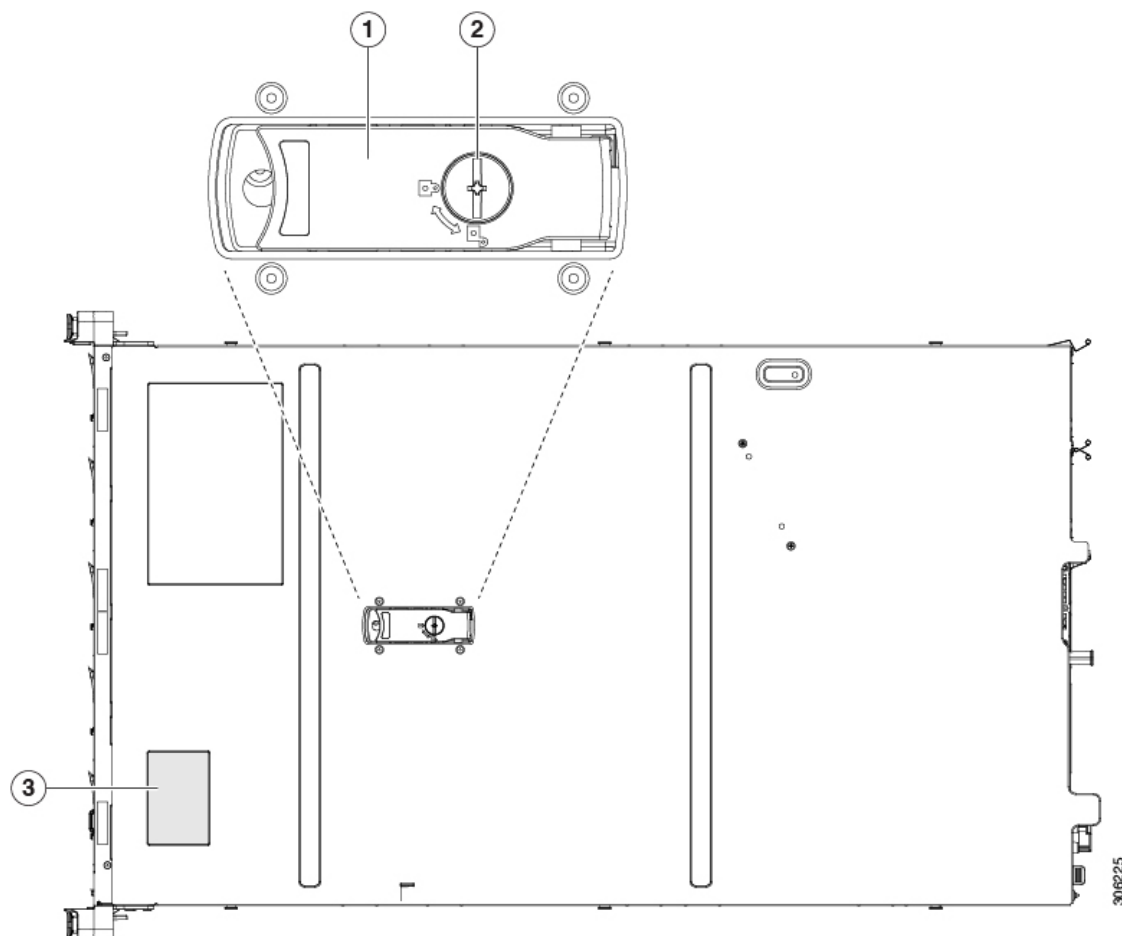
ステップ1 次のようにして、上部カバーを取り外します。

- カバーのラッチがロックされている場合は、ドライバを使用して、ロックを反時計回りに 90 度回転させて、ロックを解除します。
- 緑のつまみがあるラッチの終端を持ち上げます。ラッチを持ち上げながら、カバーを開いた位置に押し戻します。
- 上部カバーをノードからまっすぐ持ち上げ、横に置きます。

ステップ2 次のようにして、上部カバーを取り付けます。

- ラッチが完全に開いた位置にある状態で、カバーを、前面カバー パネルのへりから約 2 分の 1 インチ (1.27 cm) 後方のノード上部に置きます。ラッチの開口部をファントレイから上に突き出ているペグに合わせます。
- 閉じた位置までカバー ラッチを押し下げます。ラッチを押し下げながら、カバーを閉じた位置まで前方に押します。
- 必要に応じて、ドライバを使用しロックを時計回りに 90 度回転させて、ラッチをロックします。

図 4: 上部カバーの取り外し



1 上部カバー	2 カバー ラッチのロック
	3 リアル番号ラベルの場所

コンポーネントの取り外しおよび取り付け



警告 ブランクの前面プレートおよびカバーパネルには、3つの重要な機能があります。シャーシ内の危険な電圧および電流による感電を防ぐこと、他の装置への電磁干渉（EMI）の影響を防ぐこと、およびシャーシ内の冷気の流れを適切な状態に保つことです。システムは、必ずすべてのカード、前面プレート、前面カバー、および背面カバーを正しく取り付けられた状態で運用してください。

ステートメント 1029



注意 損傷を防ぐため、ノードコンポーネントを取り扱う際には、必ずキャリア エッジを持ち、静電気防止用（ESD）リストストラップやその他の接地装置を使用してください。



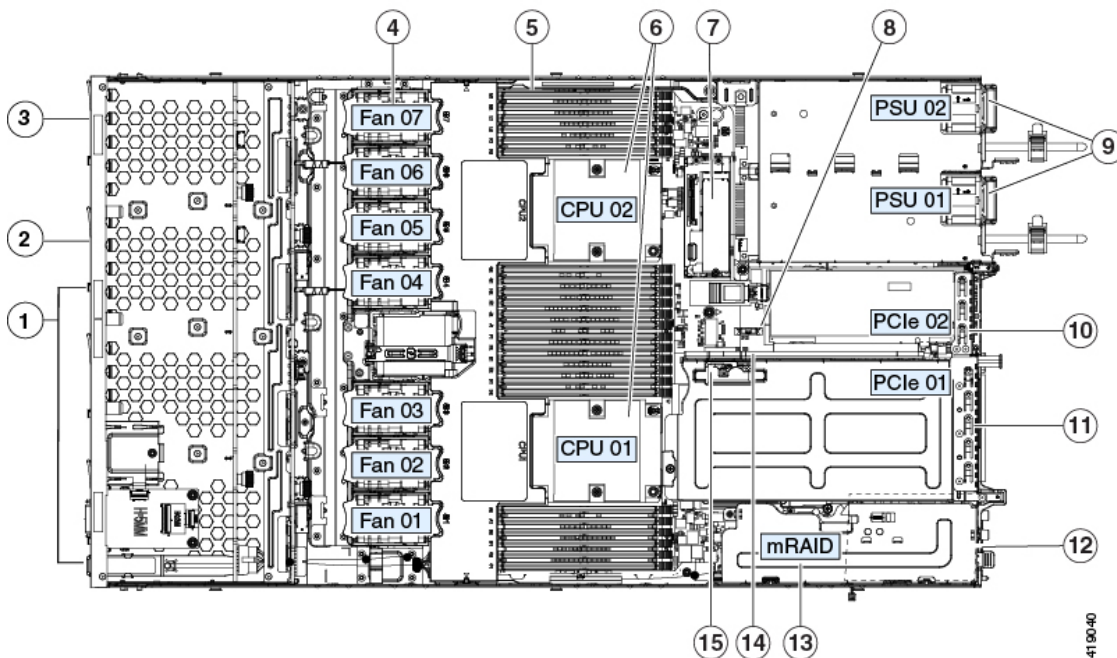
ヒント 前面パネルまたは背面パネルにあるユニット識別ボタンを押すと、ノードの前面パネルと背面パネル上の青いユニット識別 LED が点滅します。このボタンの確認によって、ラックの反対側に移動しても対象のノードを特定できます。これらの LED をリモート操作でアクティブにすることもできます。

ここでは、ノードコンポーネントの取り付けと交換の方法について説明します。

サービス可能なコンポーネントの場所

このトピックでは、フィールド交換可能コンポーネントとサービス関連アイテムの位置を示します。次の図に、上部カバーを外した状態のノードを示します。

図 5: サービス可能なコンポーネントの場所



<p>1ドライブ ベイ 3 ~ 10 :</p> <ul style="list-style-type: none"> • HX220c Hybrid : 永続データ HDD • HX220c All-Flash : 永続データ SSD • HX220c All-NVMe: 永続データ NVMe SSD 	<p>8電源ユニット (1 または 2 台、1+1 冗長の場合にホットスワップ可能)</p>
<p>2ドライブ ベイ 2 : キャッシング SSD</p>	<p>10PCIe ライザー 2/スロット 2 (ハーフハイト、x16 レーン) フロントロード NVMe SSD (x8 レーン) 用の PCIe ケーブルコネクタが付属</p>
<p>3ドライブ ベイ 1: ログ用のシステム SSD</p>	<p>11PCIe ライザー 1/スロット 1 (フルハイト、x16 レーン) microSD カード用のソケットが付属</p>
<p>4冷却ファン モジュール (7 個、ホットスワップ可能)</p>	<p>2シャーシ床面 (x16 PCIe レーン) 上のモジュラ LOM (mLOM) カードベイ (図示されず)</p>
<p>5マザーボード上の DIMM ソケット (CPU あたり 12 個)</p>	<p>3モジュラ RAID (mRAID) ライザー、HBA ストレージコントローラをサポート</p>
<p>6CPU とヒートシンク</p>	<p>4PCIe ライザー 2 のフロントロード NVMe SSD 用の PCIe ケーブルコネクタ</p>

SATA M.2 SSD ブート ドライブ用のミニストレージモジュール	PCIe ライザー 1 の microSD カード ソケット
RTC バッテリ、垂直ソケット	-

クラスタの複数のノードでハードウェアをアップグレードする際の考慮事項

この章では、フィールド交換可能としてサポートされているコンポーネントの取り外しと交換の手順について説明します。このトピックでは、既存のクラスタ内の複数のノードがコンポーネントの追加または交換によってアップグレードされる際の、追加の考慮事項について説明します。

次の手順では、クラスタのノードでハードウェアをアップグレードするための一般的な手順と考慮事項について説明します。



- (注) 次の説明に従って、システムをシャットダウンせずに、ホットスワップ可能なコンポーネントを交換または追加できます。これらには、特定のドライブ、内部ファンモジュール、電源が含まれます。シャットダウン手順が必要かどうかを確認するには、この章のコンポーネントの手順を確認します。

- ステップ 1** 既存のクラスタが正常であることを確認します。
- ステップ 2** [HX メンテナンス モードでの vSphere を使用したシャットダウン \(8 ページ\)](#) の記述に従って、ノードを Cisco HX メンテナンス モードにします。
- ステップ 3** [ノードのシャットダウンと電源切断 \(7 ページ\)](#) の説明に従って、ノードをシャットダウンします。
- ステップ 4** [Cisco UCS Manager を使用したノードの停止 \(6 ページ\)](#) の説明に従い、UCS Manager を使用してノードをデコミッションします。
- 注意** ノードがシャットダウンされてスタンバイ電源モードになった後も、電流は引き続きノード上を流れ続けます。完全に電源を取り外すには、ノード内の電源装置からすべての電源コードを取り外す必要があります。
- ステップ 5** すべての電源装置からすべての電源ケーブルを外します。
- ステップ 6** 既存のコンポーネントを取り外して交換するか、またはサポートされている装着ルールに従って新しいコンポーネントを追加します。コンポーネントについては、この章の特定の手順を使用してください。
- ステップ 7** [Cisco UCS Manager を使用したノードの再稼働 \(10 ページ\)](#) の説明に従い、UCS Manager を使用してノードを再稼働します。

ESXi が起動していることを確認します。ノードは Cisco UCS Manager によって自動検出され、ESXi オペレーティングシステムは新しいコンポーネントを認識します。

- ステップ 8** HX ノードとサービス プロファイルの関連付け (10 ページ) の説明に従って、ノードを UCS Manager サービス プロファイルに関連付けます。
- ステップ 9** ESXi が vCenter に再接続されていることを確認します。
- ステップ 10** ESXi の再起動後、HX メンテナンス モードの終了 (11 ページ) の説明に従って HX メンテナンス モードを終了します。
- ステップ 11** HX クラスタが再び正常な状態であることを 30 分以内に確認します。
- ステップ 12** テスト VM をホストに移動します。テストを実行して、動作していることを確認します。
- (注) 前のノードをアップグレードし、クラスタが正常であることを確認した後、クラスタの次の HyperFlex ノードでハードウェア アップグレードを 2 時間以内に行う必要があります。HyperFlex Data Platform (HXDP) は、2 時間ごとにデータ再調整操作を実行します。このタイマーは、クラスタが再び正常な状態になった後に開始します。コンピューティング専用ノードは、データ再調整手順の一部ではなく、2 時間の時間帯の外にある可能性があります。
- ステップ 13** すべてのノードハードウェアが更新されるまで、各ノードのハードウェア コンポーネントをアップグレードするには、上記の手順を繰り返します。

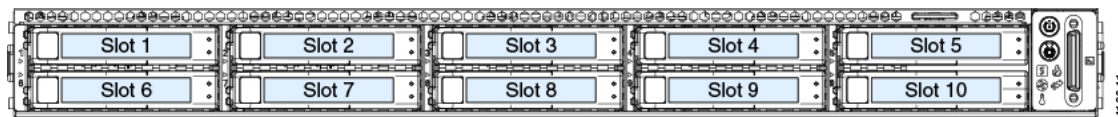
ハードドライブまたはソリッドステートドライブの交換

ここでは、フロントロードドライブの交換に関する情報を提供します。

ドライブ装着ルール

次の図に、ドライブ スロットの番号付けを示します。

図 6: ドライブスロットの番号付け



次のドライブの装着に関するルールを確認します。

- スロット 1: SDS ログ用のシステム SSD のみ
- スロット 2: キャッシング SSD 専用
- スロット 3 ~ 10 :
 - HX220c Hybrid : 永続データ HDD
 - HX220c All-Flash : 永続データ SSD
 - HX220c All-NVMe: 永続データ NVMe SSD
- 永続データ ドライブを装着する場合は、最も番号の小さいベイから先に追加します。

- 未使用のベイには空のドライブブランキングトレイを付けたままにし、最適なエアフローを確保します。
- サポートされるドライブ設定については、[HX220c M6 ドライブ設定の比較 \(17 ページ\)](#)を参照してください。



- (注) ドライブラベルに記載されているドライブ容量とソフトウェアで報告される容量について:
ドライブの物理ラベルに記載されている容量と HyperFlex ソフトウェアによって報告された容量は、次の理由によって異なります。
1. ドライブラベルの容量は 10 進法 (基本 10) 表記で示されていますが、ソフトウェアによって報告された容量は 2 進法バイナリ (基本 2) 表記で記述されています。たとえば、10 進数表記の 1 TB はバイナリ表記で 909 GB として報告されます。これらは実際には同じ容量です。これは、マイルで報告される距離と km の距離が同じであるにも関わらず、異なる単位であるのと同じです。次の例は、10 進表記と 2 進法表記で表される容量を示しています。
 - 500 GB (10 進数) = 465.5 GB (2 進法)
 - 1 TB (10 進数) = 909 GB (2 進法)
 - 2 TB (10 進数) = 1.82 TB (2 進法)
 - 3 TB (10 進数) = 2.72 TB (2 進法)
 2. 事前にインストールされたソフトウェアとパーティションによって、ストレージ容量も削減されます。

HX220c M6 ドライブ設定の比較

次の表に、ノード内の機能ごとにサポートされるドライブの比較を示します。また、表の下に記載された考慮事項に注意してください。

コンポーネント	HX220c M6 Hybrid / HX220c M6 Edge Hybrid	HX220c M6 オールフラッシュ / HX220c M6 Edge オールフラッシュ	HX220c M6 SED Hybrid	HX220c M6 SED All-Flash	HX220c M6 All-NVMe
システム SSD スロット 1	SSD : • HX-EV SD240G61X	SSD : • HX-EV SD240G61X	SSD : • HX-EV SD240G61X	SSD : • HX-EV SD240G61X	NVMe SSD: • HX-NVMe10

コンポーネント	HX220c M6 Hybrid / HX220c M6 Edge Hybrid	HX220c M6オールフラッシュ/ HX220c M6 Edgeオールフラッシュ	HX220c M6 SED Hybrid	HX220c M6 SED All-Flash	HX220c M6 All-NVMe
キャッシング SSD スロット 2	SSD : • HSD006XP • HSD002XP	SSD : • HXNMEX10 • HSD002XP • HXNMEX35	SED SSD : • HSD00BN9	SED SSD : • HSD00BN9	NVMe SSD: • HXNMEX35 • HXNMEX70
永続データドライブ スロット 3 ~ 10	HDD : • HFD2BK1N	SSD : • HSD006XV • HSD006XV	SED HDD : • HFD211N9	SED SSD : • HSD00BN9 • HSD00BN9 • HSD00BN9	NVMe SSD: • HXNMEX100 • HXNMEX100

オールフラッシュ HyperFlex ノードに関する次の考慮事項と制約事項に留意してください。

- Intel Optane NVMe SSD HX を使用するために必要な最小の Cisco HyperFlex ソフトウェアは、リリース 3.0 (1a) 以上です。HX220c All-Flash ノードのキャッシングドライブとして HX-NVMEXP-1375 を使用する場合は、クラスタ内のすべてのノードがキャッシングドライブと同じドライブを使用する必要があります。
- HX220c All-Flash HyperFlex ノードは、特定の All-Flash PID として発注されます。All-Flash 構成は、これらの PID でのみサポートされています。
- Hybrid HX220c 構成から HX220c All-Flash 構成への変換はサポートされていません。
- 同じ HyperFlex クラスタ内に Hybrid ノードと All-Flash ノードを混在させることはできません。
- NVMe SSD を使用する場合は、ドライブバックプレーンから PCIe ライザー 2 に PCIe 信号を伝送するために PCIe ケーブル CBL-NVME-C220FF が必要です。

SED HyperFlex ノードについては、次の考慮事項および制限事項に留意してください。

- SED の設定に最低限必要な Cisco HyperFlex ソフトウェアは、リリース 3.5(1a) 以降です。
- HX220c ハイブリッド SED HyperFlex ノードと HX220c All-Flash SED HyperFlex ノードを、同じ HyperFlex クラスタ内で混在させることは、サポートされていません。

ドライブ交換の概要

ノード内の 3 つのタイプのドライブには異なる交換手順が必要です。

<p>システム SSD スロット 1</p>	<p>システム SSD を交換する前に、ノードを Cisco HX メンテナンス モードにしておく必要があります。システム SSD の交換（スロット 1）（19 ページ） を参照してください。</p> <p>（注） ハウスキーピング SSD を交換した後、追加のソフトウェアアップデート手順については、『Cisco HyperFlex Data Platform アドミニストレーションガイド』の「ハウスキーピング SSD の交換」を参照してください。</p>
<p>キャッシング SSD スロット 2</p>	<p>ホットスワップ交換は SAS/SATA ドライブでサポートされています。キャッシング SSD の交換（スロット 2）（22 ページ） を参照してください。</p> <p>（注） SAS/SATA ドライブのホットスワップ交換にはホットリムーブが含まれているので、動作中のドライブを削除できます。</p> <p>（注） NVMe SSD をキャッシング SSD として使用している場合は、この手順で説明する追加ステップが必要です。</p>
<p>永続データ ドライブ スロット 3～10</p>	<p>ホットスワップ交換は SAS/SATA ドライブでサポートされています。永続データ ドライブの交換（スロット 3～10）（24 ページ） を参照してください。</p> <p>（注） ホットスワップ交換にはホットリムーブが含まれているので、動作中のドライブを削除できます。</p> <p>（注） NVMe SSD をデータドライブとして使用している場合は、この手順で説明する追加ステップが必要です。</p>

システム SSD の交換（スロット 1）

ハウスキーピング SSD は、スロット 1 に取り付ける必要があります。



(注) この手順では、ハードウェアの交換後の追加のソフトウェアアップデートの手順でテクニカルサポートによるサポートが必要になります。これは、テクニカルサポートのサポートなしでは完了できません。



(注) ドライブを交換するときは常に、元のドライブと同じタイプとサイズのドライブに交換してください。



注意 手順に従って、ハウスキーピング SSD を交換する前に、ノードを Cisco HX メンテナンスモードにします。ノードの動作中にハウスキーピング SSD のホットスワップを行うと、ノードが機能しなくなります。

ステップ 1 [HX メンテナンスモードでの vSphere を使用したシャットダウン \(8 ページ\)](#) の記述に従って、ノードを Cisco HX メンテナンスモードにします。

ステップ 2 [ノードのシャットダウンと電源切断 \(7 ページ\)](#) の説明に従って、ノードをシャットダウンします。

ステップ 3 [Cisco UCS Manager を使用したノードの停止 \(6 ページ\)](#) の説明に従い、UCS Manager を使用してノードをデコミッションします。

注意 ノードがシャットダウンされてスタンバイ電源モードになった後も、電流は引き続きノード上を流れ続けます。完全に電源を取り外すには、ノード内の電源装置からすべての電源コードを取り外す必要があります。

ステップ 4 すべての電源装置からすべての電源ケーブルを外します。

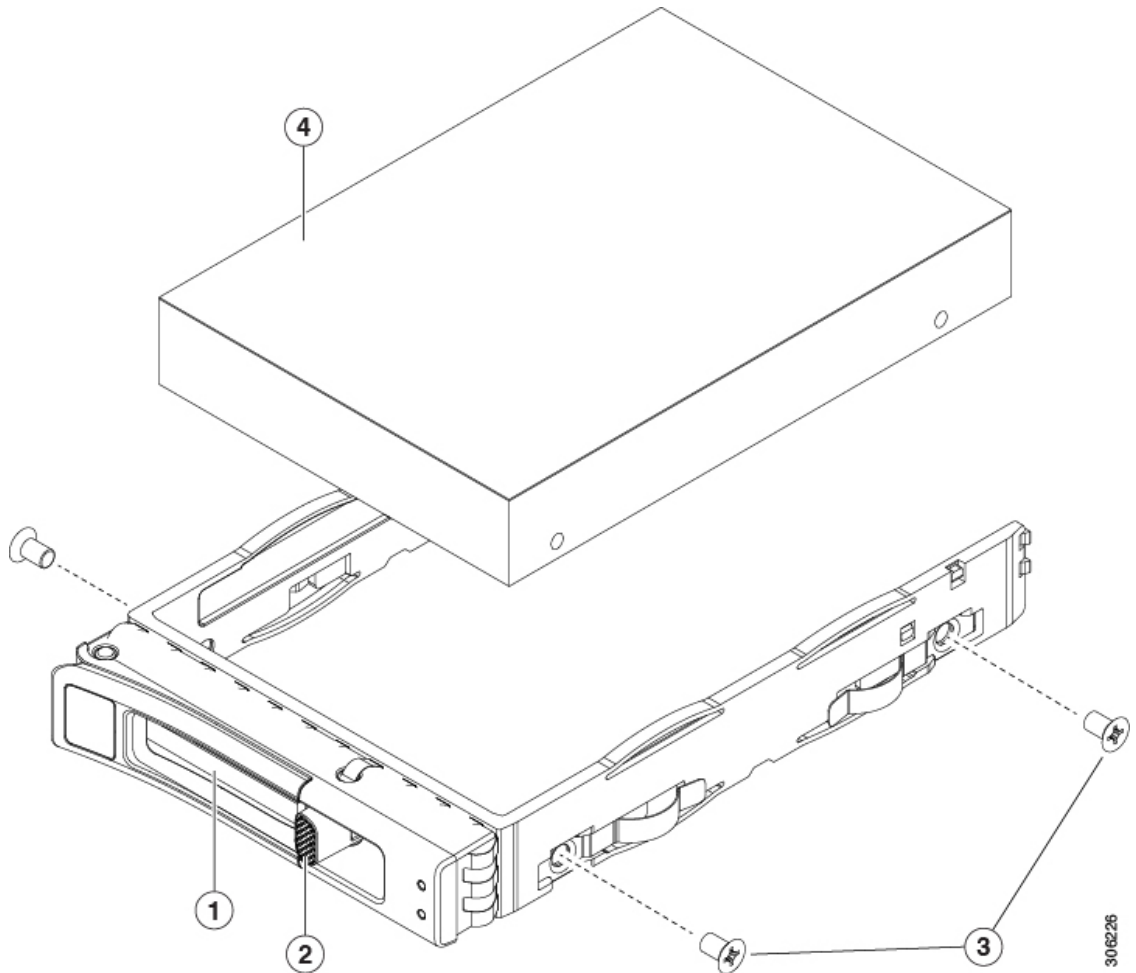
ステップ 5 ハウスキーピング SSD を取り外します。

- a) ドライブトレイの表面にある解除ボタンを押します。
- b) イジェクトレバーをつかんで開き、ドライブトレイをスロットから引き出します。
- c) ドライブをトレイに固定している 4 本のドライブトレイネジを外してから、ドライブをトレイから持ち上げます。

ステップ 6 次のようにして、新しいドライブを取り付けます。

- a) 空のドライブトレイに新しいドライブを置き、4 本のドライブトレイネジを取り付けます。
- b) ドライブトレイのイジェクトレバーを開いた状態で、ドライブトレイを空のドライブベイに差し込みます。
- c) バックプレーンに触れるまでトレイをスロット内に押し込み、イジェクトレバーを閉じてドライブを所定の位置に固定します。

図 7: ドライブトレイのドライブの交換



1 イジェクトレバー	3 ドライブトレイのネジ (各側面に 2 本)
2 解除ボタン	4 ドライブトレイから取り外されたドライブ

- ステップ 7** 電源ケーブルを交換し、ノードの電源ボタンを押して電源を入れます。
- ステップ 8** [Cisco UCS Manager を使用したノードの再稼働 \(10 ページ\)](#) の説明に従い、UCS Manager を使用してノードを再稼働します。
- ステップ 9** [HX ノードとサービスプロファイルの関連付け \(10 ページ\)](#) の説明に従って、ノードを UCS Manager サービスプロファイルに関連付けます。
- ステップ 10** ESXi リポート後に、[HX メンテナンスモードの終了 \(11 ページ\)](#) の説明に従って HX メンテナンスモードを終了します。

(注) Housekeeping SSD を交換した後で、その他のソフトウェア更新手順については、[Cisco HyperFlex Data Platform Administration Guide](#) の *Replacing Housekeeping SSDs* を参照してください。

キャッシング SSD の交換 (スロット 2)

キャッシング SSD は、スロット 2 に取り付ける必要があります。

キャッシング SSD として使用する場合は、NVMe SSD に関する以下の考慮事項に注意してください。

- NVMe SSD は、All-Flash および All-NVMe ノードでのみサポートされます。NVMe SSD は、Hybrid ノードではサポートされません。
- ハイブリッドおよび All-Flash ノードでは、NVMe SSD は、ドライブ ベイ 2 のキャッシング SSD の位置でのみサポートされます。NVMe SSD は、All-NVMe ノードでのみ永続ストレージまたはハウスキーピング ドライブとしてサポートされません。
- ロケータ (ビーコン) LED は、NVMe SSD 上でオンまたはオフにすることができません。



(注) 必ず、元のドライブとタイプとサイズが同じドライブを交換してください。



(注) 既存の HyperFlex クラスタでは、キャッシングドライブのアップグレードまたはダウングレードはサポートされていません。キャッシングドライブをアップグレードまたはダウングレードする必要がある場合、HyperFlex クラスタを完全に再展開する必要があります。



(注) SAS/SATA ドライブを使用する場合、ホットスワップ交換にはホットリムーブが含まれているので、動作中のドライブを削除できます。NVMe ドライブはホットスワップできません。

ステップ 1 キャッシングドライブが NVMe SSD の場合にのみ、ESXI ホストを HX メンテナンス モードにしてください ([HX メンテナンス モードでの vSphere を使用したシャットダウン \(8 ページ\)](#) を参照)。それ以外の場合は、ステップ 2 に進みます。

ステップ 2 キャッシング SSD を取り外します。

- ドライブトレイの表面にある解除ボタンを押します。
- イジェクトレバーをつかんで開き、ドライブトレイをスロットから引き出します。
- ドライブをトレイに固定している 4 本のドライブトレイネジを外してから、ドライブをトレイから持ち上げます。

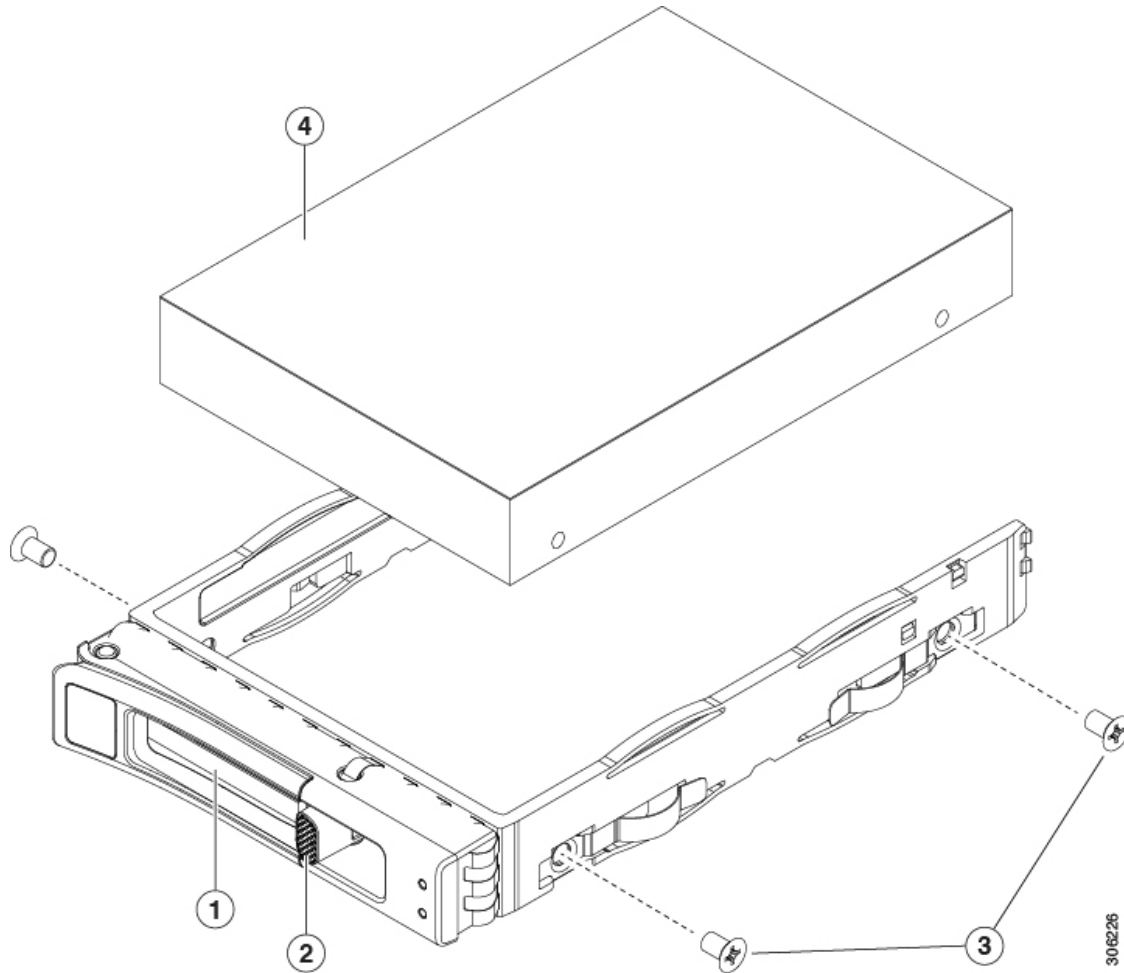
ステップ 3 次のようにして、新しいドライブを取り付けます。

- 空のドライブトレイに新しいドライブを置き、4 本のドライブトレイネジを取り付けます。
- ドライブトレイのイジェクトレバーを開いた状態で、ドライブトレイを空のドライブベイに差し込みます。
- バックプレーンに触れるまでトレイをスロット内に押し込み、イジェクトレバーを閉じてドライブを所定の位置に固定します。

ステップ 4 キャッシング SSD が NVMe SSD の場合のみ :

- a) ESXi ホストをリブートします。これにより、ESXi で NVMe SSD が検出できるようになります。
- b) ESXi ホストの HX メンテナンス モードを終了します ([HX メンテナンス モードの終了 \(11 ページ\)](#) を参照)。

図 8: ドライブトレイのドライブの交換



1	eject レバー	3	ドライブトレイのネジ (各側面に 2 本)
2	解除ボタン	4	ドライブトレイから取り外されたドライブ

永続データ ドライブの交換 (スロット 3 ~ 10)



(注) ホットスワップ交換にはホットリムーブが含まれているので、動作中のドライブを削除できません。



(注) ドライブを交換するときは常に、元のドライブと同じタイプとサイズのドライブに交換してください。

データ SSD として使用する場合は、NVMe SSD に関する以下の考慮事項に注意してください。

- NVMe SSD は、All-NVMe ノードでのみ永続データとしてサポートされます。
- ロケータ (ビーコン) LED は、NVMe SSD 上でオンまたはオフにすることができません。

ステップ 1 永続データ ドライブが NVMe SSD の場合にのみ、ESXi ホストを HX メンテナンス モードにしてください ([HX メンテナンス モードでの vSphere を使用したシャットダウン \(8 ページ\)](#) を参照)。それ以外の場合は、ステップ 2 に進みます。

ステップ 2 次のようにして、交換するドライブを取り外すか、ベイからブランク ドライブトレイを取り外します。

- ドライブトレイの表面にある解除ボタンを押します。
- イジェクトレバーをつかんで開き、ドライブトレイをスロットから引き出します。
- 既存のドライブを交換する場合は、ドライブをトレイに固定している 4 本のドライブトレイネジを外し、トレイからドライブを取り外します。

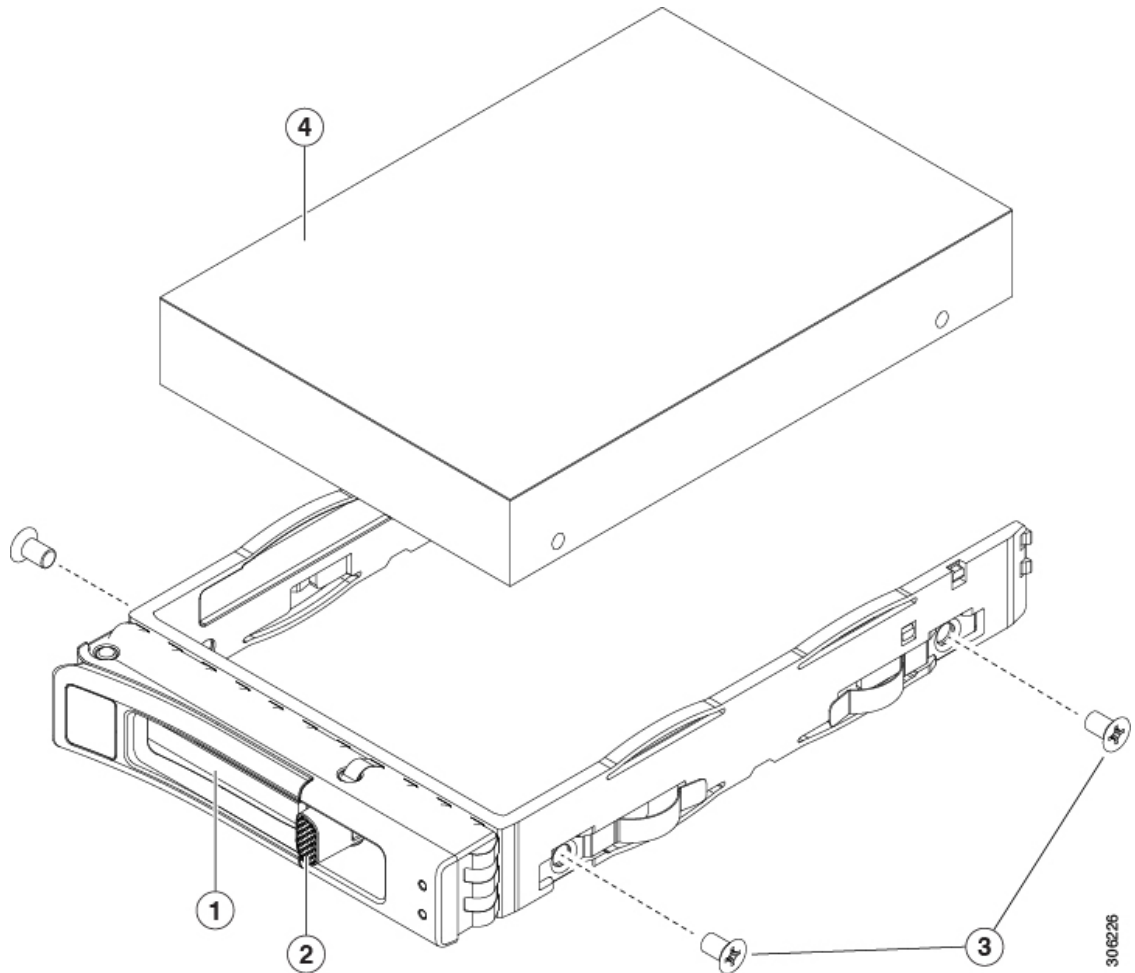
ステップ 3 次のようにして、新しいドライブを取り付けます。

- 空のドライブトレイに新しいドライブを置き、4 本のドライブトレイネジを取り付けます。
- ドライブトレイのイジェクトレバーを開いた状態で、ドライブトレイを空のドライブベイに差し込みます。
- バックプレーンに触れるまでトレイをスロット内に押し込み、イジェクトレバーを閉じてドライブを所定の位置に固定します。

ステップ 4 キャッシング SSD が NVMe SSD の場合のみ：

- ESXi ホストをリブートします。これにより、ESXi で NVMe SSD が検出できるようになります。
- ESXi ホストの HX メンテナンス モードを終了します ([HX メンテナンス モードの終了 \(11 ページ\)](#) を参照)。

図 9: ドライブトレイのドライブの交換



1	ジェクトレバー	3	ドライブトレイのネジ (各側面に2本)
2	解除ボタン	4	ドライブトレイから取り外されたドライブ

ファンモジュールの交換



ヒント 各ファンモジュールには、マザーボード上のファンコネクタの隣に1個の障害LEDがあります。このLEDが緑色に点灯している場合は、ファンが正しく設置されており、動作が良好です。ファンに障害が発生している場合、またはファンが正しく装着されていない場合、LEDはオレンジ色に点灯します。



注意 ファンモジュールはホットスワップ可能なため、ファンモジュールの交換時にノードのシャットダウンまたは電源の切断を行う必要はありません。ただし、適切な冷却を保てるよう、ファンモジュールを取り外した状態でのノードの稼働は、1分以内にしてください。

ステップ1 既存のファンモジュールを取り外します。

- a) 上部カバーを取り外せるように、ノードをラックの前方に引き出します。場合によっては、背面パネルからケーブルを取り外して隙間を空ける必要があります。

注意 コンポーネントへの接触や確認作業を安全に行えない場合は、ラックからノードを取り出してください。

- b) ノード上部カバーの取り外し (12 ページ) の説明に従ってノードから上部カバーを取り外します。
- c) ファンモジュールの前面および背面のつまみをつかみます。マザーボードからコネクタをまっすぐ持ち上げて外します。

ステップ2 次のようにして、新しいファンモジュールを取り付けます。

- a) 新しいファンモジュールを所定の位置にセットします。ファンモジュール上部に印字されている矢印がノード後部に向いている必要があります。
- b) ファンモジュールをゆっくりと押し下げて、マザーボード上のコネクタにしっかりと差し込みます。
- c) ノードに上部カバーを戻します。
- d) ノードをラックに再度取り付けます。

メモリ (DIMM) の交換



注意 DIMMとそのソケットは壊れやすいので、取り付け中に損傷しないように、注意して扱う必要があります。



注意 シスコではサードパーティの DIMM はサポートしていません。シスコ以外の DIMM をサーバで使用すると、システムに問題が生じたり、マザーボードが損傷したりすることがあります。



(注) ノードパフォーマンスを最大限に引き出すには、DIMM の取り付けまたは交換を行う前に、メモリパフォーマンスに関するガイドラインと装着規則を熟知している必要があります。

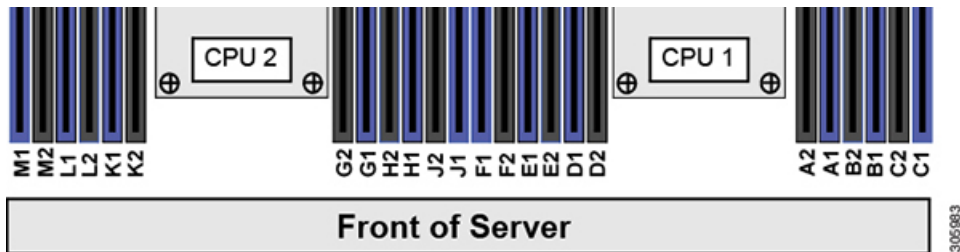
DIMM 装着規則とメモリ パフォーマンスに関するガイドライン

このトピックでは、最大メモリ パフォーマンスに関する規則とガイドラインについて説明します。

DIMM スロットの番号付け

次の図に、マザーボード上の DIMM スロットの番号付けを示します。

図 10: DIMM スロットの番号付け



DIMM 装着ルール

最大限のパフォーマンスを引き出せるように、DIMM の取り付けまたは交換を行うときは、次のガイドラインに従ってください。

- 各 CPU では 6 つのメモリ チャンネルがサポートされます。
 - CPU 1 はチャンネル A、B、C、D、E、F をサポートします。
 - CPU 2 はチャンネル G、H、J、K、L、M をサポートします。
- 各チャンネルには DIMM スロットが 2 つあります（たとえば、チャンネル A = スロット A1 と A2）。
- シングル CPU 構成の場合、CPU1 のチャンネルのみに装着します（A、B、C、D、E、F）。
- 最適なパフォーマンスを得るには、CPU の数および CPU あたりの DIMM の数に応じて、次の表に示す順序で DIMM を装着します。サーバに CPU が 2 つ搭載されている場合は、次の表に示すように、2 つの CPU 間で DIMM が均等になるように調整します。



(注) 次の表に、推奨構成を示します。CPU あたり 5、7、9、10、または 11 個の DIMM を使用することはお勧めしません。

表 3: DIMM 装着順序

CPU ごとの DIMM の数 (推奨構成)	CPU 1 スロットへの装着		CPU 2 スロットへの装着	
	青色の #1 スロット	黒色の #2 スロット	青色の #1 スロット	黒色の #2 スロット

1	(A1)	-	(G1)	-
2	(A1、 B1)	-	(G1、 H1)	-
3	(A1、 B1、 C1)	-	(G1、 H1、 J1)	-
4	(A1、 B1) 、 (D1、 E1)	-	(G1、 H1) 、 (K1、 L1)	-
6	(A1、 B1); (C1、 D1); (E1、 F1)	-	(G1、 H1) 、 (J1、 K1) 、 (L1、 M1)	-
8	(A1、 B1) 、 (D1、 E1)	(A2、 B2) 、 (D2、 E2)	(G1、 H1) 、 (K1、 L1)	(G2、 H2) 、 (K2、 L2)
12	(A1、 B1); (C1、 D1); (E1、 F1)	(A2、 B2) 、 (C2、 D2) 、 (E2、 F2)	(G1、 H1) 、 (J1、 K1) 、 (L1、 M1)	(G2、 H2) 、 (J2、 K2) 、 (L2、 M2)

- 1つのCPUによって制御される12個のDIMMスロットで使用できる最大合計メモリ容量は768GBです。768GBを超える複合メモリを12個のDIMMスロットに装着するには、「M」で終わるPID（たとえば、UCS-CPU-6134M）を持つ大容量メモリCPUを使用する必要があります。
- 次の表に示すDIMMの混在使用の規則に従ってください。

表 4: DIMMの混在使用の規則

DIMM パラメータ	同じチャネル内の DIMM	同じバンク内の DIMM
DIMM 容量 RDIMM = 16GB または 32GB LRDIMM = 64GB TSV-RDIMM = 128GB	同一チャネル内に異なる容量のDIMMを混在させることができます（たとえば、A1、A2など）。	1つのバンクでDIMM容量を混在させることはできません（たとえば、A1、B1など）。DIMMのペアは同じにする必要があります（同じPIDとリビジョン）。
DIMM 速度 たとえば、2666 GHz	速度を混在できますが、DIMMはチャネルにインストールされた最も遅いDIMM/CPUの速度で動作します。	1つのバンクでDIMM速度を混在させることはできません（たとえば、A1、B1など）。DIMMのペアは同じにする必要があります（同じPIDとリビジョン）。
DIMM タイプ RDIMM または LRDIMM、TDR DIMM	チャネル内でタイプの異なるDIMMを混在させることはできません。	バンク内でタイプの異なるDIMMを混在させることはできません。

DIMM の交換

障害のある DIMM の識別

各 DIMM ソケットの正面には、対応する DIMM 障害 LED があります。ノードがスタンバイ電源モードの場合、これらの LED はオレンジ色に点灯し、障害のある DIMM であることを示します。

ステップ 1 [HX メンテナンス モードでの vSphere を使用したシャットダウン \(8 ページ\)](#) の記述に従って、ノードを Cisco HX メンテナンス モードにします。

ステップ 2 [ノードのシャットダウンと電源切断 \(7 ページ\)](#) の説明に従って、ノードをシャットダウンします。

ステップ 3 [Cisco UCS Manager を使用したノードの停止 \(6 ページ\)](#) の説明に従い、UCS Manager を使用してノードをデコミッションします。

注意 ノードがシャットダウンされてスタンバイ電源モードになった後も、電流は引き続きノード上を流れ続けます。完全に電源を取り外すには、ノード内の電源装置からすべての電源コードを取り外す必要があります。

ステップ 4 すべての電源装置からすべての電源ケーブルを外します。

ステップ 5 次のようにして、既存の DIMM を取り外します。

a) 上部カバーを取り外せるように、ノードをラックの前方に引き出します。場合によっては、背面パネルからケーブルを取り外して隙間を空ける必要があります。

注意 コンポーネントへの接触や確認作業を安全に行えない場合は、ラックからノードを取り出してください。

b) [ノード上部カバーの取り外し \(12 ページ\)](#) の説明に従ってノードから上部カバーを取り外します。

c) DIMM スロットの前端を覆うエアバッフルを取り外してスペースを空けます。

d) 取り外す DIMM の位置を確認し、DIMM スロットの両端のイジェクトレバーを開きます。

ステップ 6 次のようにして、新しい DIMM を取り付けます。

(注) DIMM を装着する前に、このノードのメモリ装着規則 ([DIMM 装着規則とメモリパフォーマンスに関するガイドライン \(27 ページ\)](#)) を参照してください。

a) 新しい DIMM をマザーボード上の空のスロットの位置に合わせます。DIMM スロットの位置合わせ機能を使用して、DIMM を正しい向きに配置します。

b) DIMM がしっかりと装着され、両端のイジェクトレバーが所定の位置にロックされるまで、DIMM の上部の角を均等に押し下げます。

c) ノードに上部カバーを戻します。

d) ノードをラックの元の位置に戻し、ケーブルを再度接続したら、電源ボタンを押してノードの電源をオンにします。

ステップ 7 [Cisco UCS Manager を使用したノードの再稼働 \(10 ページ\)](#) の説明に従い、UCS Manager を使用してノードを再稼働します。

ステップ 8 [HX ノードとサービスプロファイルの関連付け \(10 ページ\)](#) の説明に従って、ノードを UCS Manager サービスプロファイルに関連付けます。

ステップ 9 ESXi リブート後に、**HX メンテナンス モードの終了 (11 ページ)** の説明に従って HX メンテナンス モードを終了します。

CPU およびヒートシンクの交換

ここでは、CPU 構成ルール、および CPU とヒートシンクの交換手順について説明します。

第二世代 Intel Xeon Scalable Processors へのアップグレードのための特別情報



注意 このノードでサポートされている第二世代の Intel Xeon Scalable Processors にアップグレードする前に、ノードのファームウェアとソフトウェアを必要な最小レベルにアップグレードする必要があります。古いバージョンのファームウェアは新しい CPU を認識できないため、ノードがブート不可能になります。



(注) 同じクラスタの第一世代および第二世代 Intel Xeon Scalable プロセッサを使用できます。第一世代および第二世代プロセッサを同じノードで混合しないでください。

第二世代 Intel Xeon Scalable Processors をサポートするこのノードで、必要な最小のソフトウェアおよびファームウェアバージョンは、次のとおりです。

表 5: 第二世代 Intel Xeon Scalable Processors の最小要件

ソフトウェアまたはファームウェア	最小バージョン
ノード Cisco IMC/BIOS	4.0 (4d)
Cisco UCS Manager	4.0 (4d)
Cisco HyperFlex データ プラットフォーム	4.0(1b)

次のいずれか 1 つの処理を実行します。

- サーバのファームウェアや Cisco UCS Manager ソフトウェアが上（または後で）に示されている最小の必要レベルである場合は、このセクションの手順に従って CPU ハードウェアを交換できます。
- サーバのファームウェアおよび Cisco UCS Manager ソフトウェアが必要なレベル以前のバージョンの場合、ソフトウェアをアップグレードします。ソフトウェアをアップグレードした後、指示通りにこのセクションに戻り、CPU ハードウェアを交換します。

CPU 構成ルール

このノードのマザーボードには 2 個の CPU ソケットがあります。各 CPU は、6 つの DIMM チャンネル（12 の DIMM スロット）をサポートします。

- ノードは、1 つの CPU または 2 つの同型 CPU が取り付けられた状態で動作できます。



(注) シングル CPU 構成は、CPU SKU HX-CPU-4114 以降の HX Edge 構成でのみサポートされます。シングル CPU 構成は、HX-CPU-3106、HX-CPU-4108、または HX-CPU-4110 ではサポートされません。

- 最小構成では、サーバに最低でも CPU 1 が取り付けられている必要があります。最初に CPU 1、次に CPU 2 を取り付けます。
- 次の制約事項は、シングル CPU 構成を使用する場合に適用されます。
 - DIMM の最大数は 12 です（CPU 1 チャンネル A、B、C、D、E、F のみ）。
 - PCIe ライザー 2（スロット 2）は使用できません。
 - NVME ドライブは使用できません（PCIe ライザー 2 が必要です）。
- 1 つの CPU によって制御される 12 個の DIMM スロットで使用できる最大合計メモリ容量は 768 GB です。768 GB を超える複合メモリを 12 個の DIMM スロットに装着するには、「M」で終わる PID（たとえば、UCS-CPU-6134M）を持つ大容量メモリ CPU を使用する必要があります。

CPU の交換に必要な工具

この手順では、以下の工具が必要です。

- T-30 トルクス ドライバ（交換用 CPU に同梱されています）。
- #1 マイナス ドライバ（交換用 CPU に同梱されています）。
- CPU アセンブリ ツール（交換用 CPU に同梱されています）。「Cisco PID UCS-CPUAT=」として別個に発注可能です。
- ヒートシンク クリーニング キット（交換用 CPU に同梱されています）。「Cisco PID UCSX-HSCK=」として別個に発注可能です。

1 つのクリーニング キットで最大 4 つの CPU をクリーンアップできます。

- サーマルインターフェイス マテリアル (TIM)（交換用 CPU に同梱されている注射器）。既存のヒートシンクを再利用する場合にのみ使用します（新しいヒートシンクには、TIM パッドが事前に取り付けられています）。「Cisco PID UCS-CPU-TIM=」として別個に発注可能です。

1 つの TIM キットが 1 つの CPU をカバーします。

CPU およびヒートシンクの交換



注意 CPUとそのソケットは壊れやすいので、ピンを損傷しないように細心の注意を払って扱う必要があります。CPUはヒートシンクとサーマルインターフェイスマテリアルとともに取り付け、適切に冷却されるようにする必要があります。CPUを正しく取り付けないと、サーバが損傷することがあります。

ステップ1 [HX メンテナンス モードでの vSphere を使用したシャットダウン \(8 ページ\)](#) の記述に従って、ノードを Cisco HX メンテナンス モードにします。

ステップ2 [ノードのシャットダウンと電源切断 \(7 ページ\)](#) の説明に従って、ノードをシャットダウンします。

ステップ3 [Cisco UCS Manager を使用したノードの停止 \(6 ページ\)](#) の説明に従い、UCS Manager を使用してノードをデコミッションします。

注意 ノードがシャットダウンされてスタンバイ電源モードになった後も、電流は引き続きノード上を流れ続けます。完全に電源を取り外すには、ノード内の電源装置からすべての電源コードを取り外す必要があります。

ステップ4 すべての電源装置からすべての電源ケーブルを外します。

ステップ5 既存の CPU/ヒートシンク アセンブリをノードから取り外します。

a) 上部カバーを取り外せるように、ノードをラックの前方に引き出します。場合によっては、背面パネルからケーブルを取り外して隙間を空ける必要があります。

注意 コンポーネントへの接触や確認作業を安全に行えない場合は、ラックからノードを取り出してください。

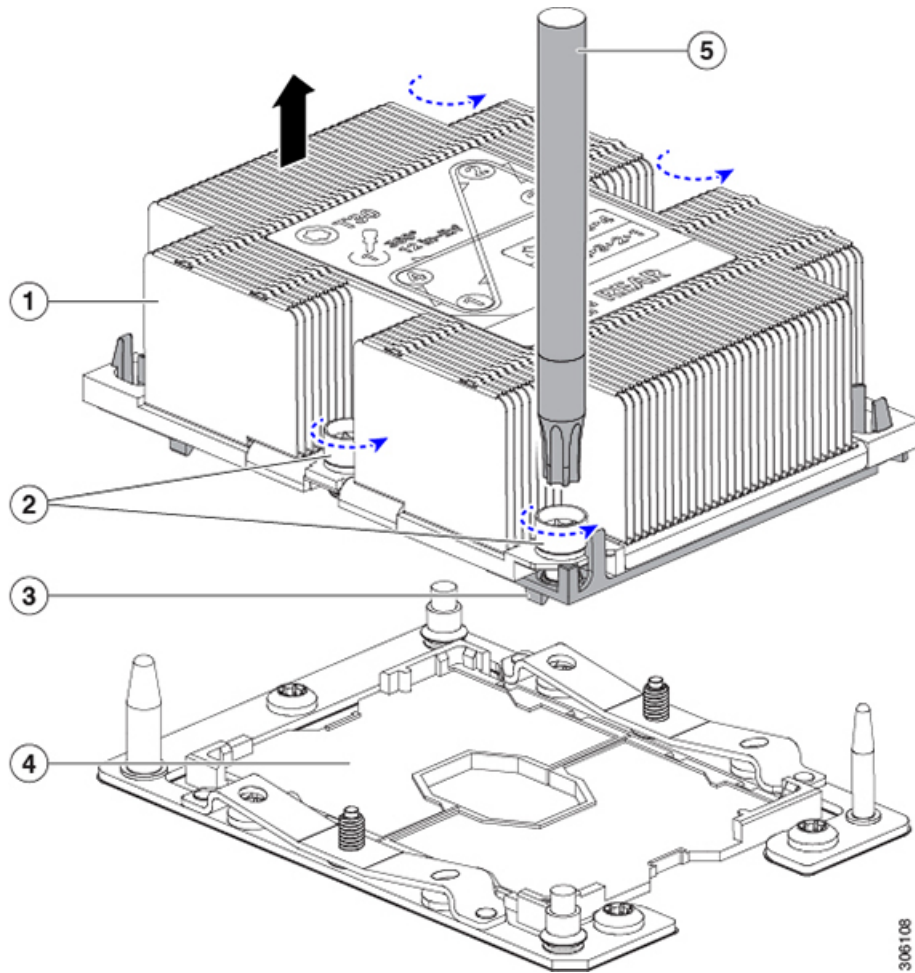
b) [ノード上部カバーの取り外し \(12 ページ\)](#) の説明に従ってノードから上部カバーを取り外します。

c) 交換用 CPU に付属している T-30 トルク ドライバを使用して、アセンブリをマザーボードのスタンドオフに固定している 4 つの非脱落型ナットを緩めます。

(注) ヒートシンクを持ち上げたときに水平になるようにヒートシンクのナットを均等に緩めます。ヒートシンクのラベルに示されている順序でヒートシンクのナットを緩めます (4、3、2、1)。

d) CPU/ヒートシンク アセンブリをまっすぐ持ち上げ、ヒートシンクを下にして静電気防止用シートに置きます。

図 11: CPU/ヒートシンク アセンブリの取り外し



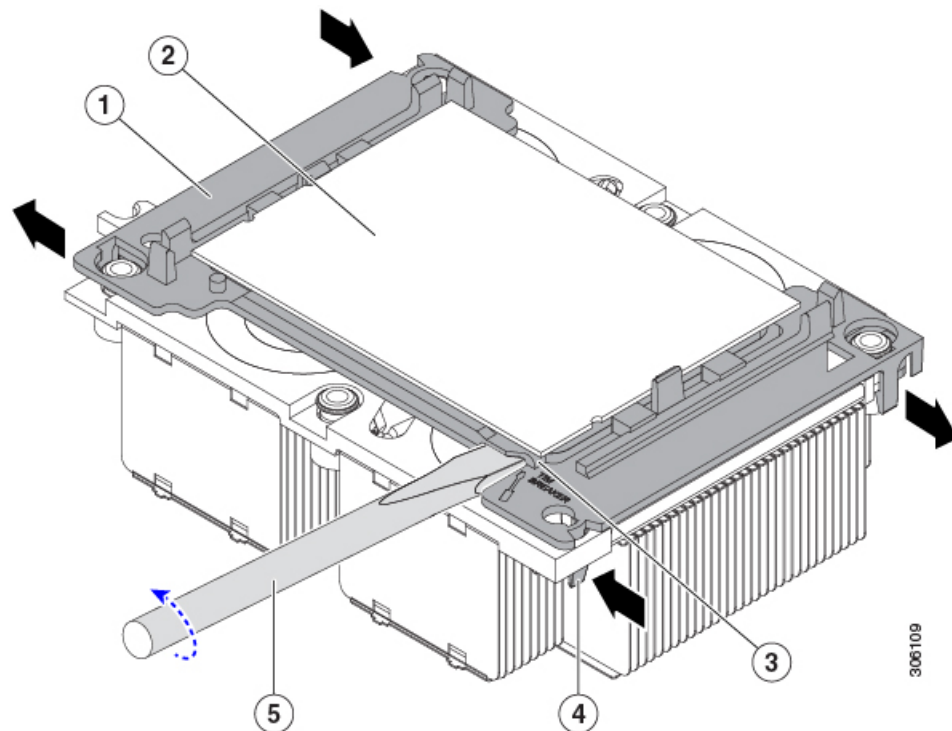
① ヒートシンク	④ ザーボード上の CPU ソケット
② ヒートシンクの非脱落型ナット (各側面に 2 個ずつ)	⑤ 5-30 トルクス ドライバ
③ CPU キャリア (この図ではヒートシンクの下)	-

ステップ 6 ヒートシンクを CPU アセンブリから分離します (CPU アセンブリには CPU と CPU キャリアが含まれています)。

- a) ヒートシンクが取り付けられている状態で、CPU アセンブリを上下逆にして置きます (下の図を参照)。

サーマルインターフェイス材料 (TIM) ブレーカーの位置に注意してください。CPU キャリア上の小さなスロットの横に、「TIM BREAKER」と印字されています。

図 12: ヒートシンクからの CPU アセンブリの分離



① CPU キャリア	④ TIM ブレーカー スロットに最も近い CPU キャリア内部ラッチ
② CPU	⑤ TIM ブレーカー スロットに差し込まれている #1 マイナス ドライバ
③ CPU キャリアの TIM ブレーカー スロット	-

- b) TIM ブレーカー スロットに最も近い CPU キャリア内部ラッチを内側につまみ、押し上げてヒートシンクの角のスロットからクリップを外します。
- c) 「TIM BREAKER」と印字されているスロットに、#1 マイナス ドライバの先端を差し込みます。

注意 次の手順では、CPU の表面をこすらないでください。TIM ブレーカー スロットの位置で、CPU キャリアのプラスチックの面でドライバをゆっくりと回し、持ち上げます。ヒートシンクの表面を傷つけないように注意してください。

- d) ヒートシンクの TIM を CPU から分される位置まで、ドライバをゆっくりと回して CPU を持ち上げます。

(注) ドライバの先端が緑色の CPU 基板に触れたり、損傷したりしないようにしてください。

- e) TIM ブレーカーの反対側の角で CPU キャリア内部ラッチをつまみ、押し上げてヒートシンクの角のスロットからクリップを外します。

- f) CPU キャリアの残りの2つの隅で、外側ラッチをゆっくりと外側に押し開け、ヒートシンクから CPU アセンブリを持ち上げます。

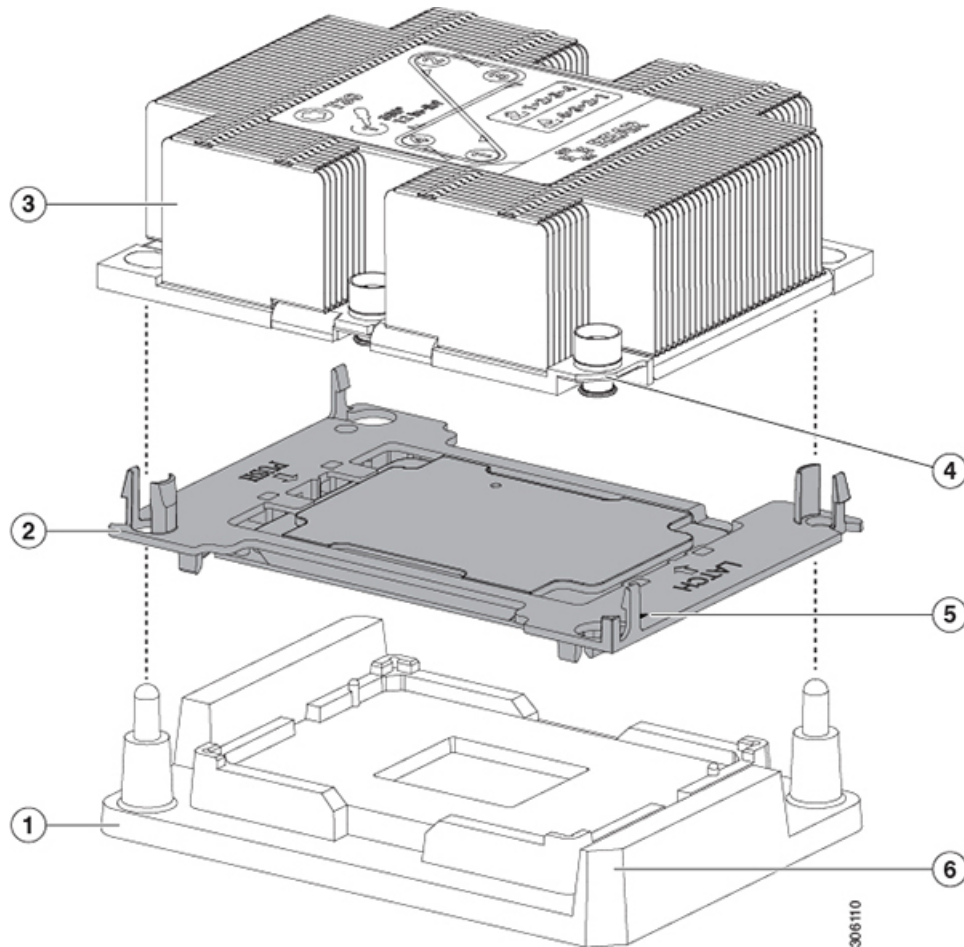
(注) CPU アセンブリを取り扱うときには、プラスチック製のキャリアだけをつかんでください。CPU の表面には触れないでください。CPU をキャリアから分離しないでください。

ステップ7 新しいCPU アセンブリは、CPU アセンブリ ツールに入った状態で出荷されます。新しい CPU アセンブリと CPU アセンブリ ツールを箱から取り出します。

CPU アセンブリと CPU アセンブリ ツールが分離されている場合は、下の図に示す位置合わせ機能に注意して正しい向きに取り付けます。CPU キャリアのピン1の三角形部分は、CPU アセンブリ ツールの角度が付いた角の位置に合わせる必要があります。

注意 CPU とそのソケットは壊れやすいので、ピンを損傷しないように細心の注意を払って扱う必要があります。

図 13: CPU アセンブリ ツール、CPU アセンブリ、ヒートシンクの位置合わせ機能



CPU アセンブリ ツール	ヒートシンク上の角度の付いた角 (ピン1位置合わせ機能)
---------------	------------------------------

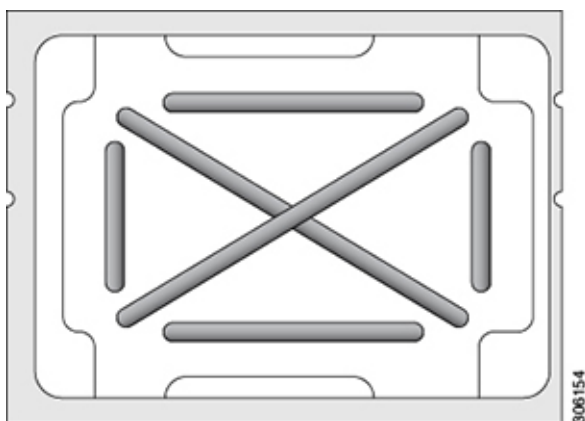
② CPUアセンブリ (プラスチック製のキャリア内の CPU)	⑤ キャリアの三角形の切り込み (ピン 1 位置合わせ機能)
③ ヒートシンク	⑥ CPUアセンブリ ツールの角度が付いた角 (ピン 1 位置合わせ機能)

ステップ 8 新しい TIM をヒートシンクに塗布します。

(注) 適切に冷却し、期待されるパフォーマンスを実現するために、ヒートシンクの CPU 側の表面に新しい TIM を塗布する必要があります。

- 新しいヒートシンクを取り付ける場合は、新しいヒートシンクには TIM が塗布されたパッドが付属しています。ステップ 5 に進みます。
 - ヒートシンクを再利用する場合は、ヒートシンクから古い TIM を除去してから、付属のシリンジから新しい TIM を CPU 表面に塗布する必要があります。次のステップに進みます。
- a) ヒートシンクの古い TIM に、ヒートシンク クリーニング キット (UCSX-HSCK=) 付属の洗浄液を塗布し、少なくとも 15 秒間吸収させます。
 - b) ヒートシンク クリーニング キットに同梱されている柔らかい布を使用して、ヒートシンクからすべての TIM を拭き取ります。ヒートシンクの表面に傷をつけないように注意してください。
 - c) 新しい CPU (UCS-CPU-TIM=) に付属の TIM のシリンジを使用して、CPU の上部に 1.5 立法センチメートル (1.5ml) のサーマルインターフェイス材料を貼り付けます。次に示すパターンに倣って、均一に塗布します。

図 14: サーマル インターフェイス マテリアルの塗布パターン



注意 適切に冷却を行うため、ご使用の CPU に対応した正しいヒートシンクだけを使用します。ヒートシンクには、UCSC-HS-C220M6 (150 W 以下の標準パフォーマンス CPU 用) と UCSC-HS2-C220M6 (150 W 超のハイパフォーマンス CPU 用) の 2 種類があります。ヒートシンクのラベルに示されているワット数に注意してください。

ステップ 9 CPU アセンブリ ツール上に CPU アセンブリを取り付けた状態で、ヒートシンクを CPU アセンブリ上に置きます。ピン 1 位置合わせ機能に注意して正しい向きに取り付けます。CPU キャリアの隅のクリップがヒートシンクの隅にはまるときのカチッという音が聞こえるまで、ゆっくりと押し下げます。

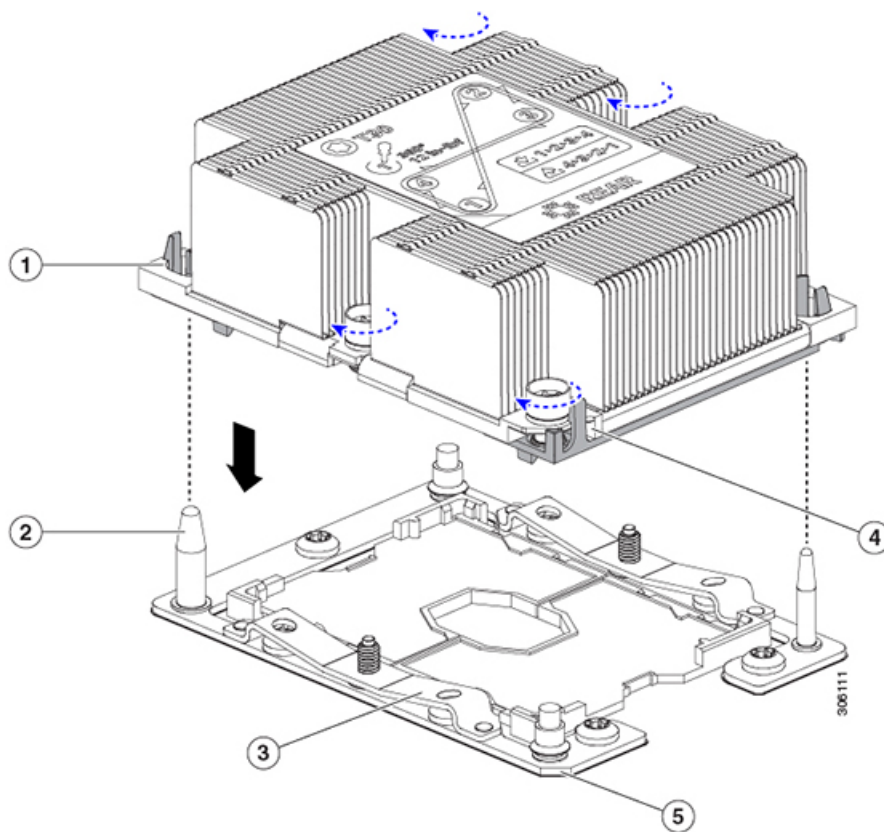
注意 次のステップでは、CPUの接点またはCPUソケットのピンに触れたり、損傷したりしないように細心の注意を払ってください。

ステップ 10 CPU/ヒートシンク アセンブリをサーバに取り付けます。

- a) CPU アセンブリ ツールから CPU アセンブリが取り付けられているヒートシンクを持ち上げます。
- b) ヒートシンク付きのCPUをマザーボード上のCPUソケットの位置に合わせます（下の図を参照）。

位置合わせ機能に注意してください。ヒートシンクのピン1の角度の付いた角が、CPUソケットのピン1の角度の付いた角と合っている必要があります。CPUソケットの支柱が、アセンブリのガイド穴の位置に合っている必要があります。

図 15: CPUソケットへのヒートシンク/CPUアセンブリの取り付け



1 アセンブリのガイド穴 (2個)	4 ヒートシンク上の角度の付いた角 (ピン1位置合わせ機能)
2 CPUソケットの位置合わせ支柱 (2個)	5 ソケット上の角度の付いた角 (ピン1位置合わせ機能)
3 CPUソケットの板ばね	-

- c) CPUアセンブリとヒートシンクをCPUソケット上に置きます。

- d) 交換用 CPU に付属している T-30 トルク ドライバを使用して、ヒートシンクをマザーボードのスタンドオフに固定する 4 つの非脱落型ナットを締めます。

注意 ヒートシンクが水平状態で下がるように、ヒートシンクのナットを交互に均等に締めます。ヒートシンクのラベルに示されている順序でヒートシンクのナットを締めます (1、2、3、4)。板ばねが CPU ソケット上で平らになるように、非脱落型ナットを十分に締める必要があります。

- e) ノードに上部カバーを戻します。
f) ノードをラックの元の位置に戻し、ケーブルを再度接続したら、電源ボタンを押してノードの電源をオンにします。

ステップ 11 [Cisco UCS Manager を使用したノードの再稼働 \(10 ページ\)](#) の説明に従い、UCS Manager を使用してノードを再稼働します。

ステップ 12 [HX ノードとサービス プロファイルの関連付け \(10 ページ\)](#) の説明に従って、ノードを UCS Manager サービス プロファイルに関連付けます。

ステップ 13 ESXi リブート後に、[HX メンテナンスモードの終了 \(11 ページ\)](#) の説明に従って HX メンテナンスモードを終了します。

RMA 交換 CPU の注文に追加する CPU 関連パーツ

Cisco UCS C シリーズ サーバで CPU の返品許可 (RMA) を行った場合、CPU スペアに追加部品が含まれていないことがあります。TAC エンジニアが正常に交換を行うためには、RMA に追加部品を追加する必要がある場合があります。



(注) 次の項目が CPU 交換シナリオに適用されます。システム シャーシを交換し、既存の CPU を新しいシャーシに移動する場合は、CPU からヒートシンクを分離する必要はありません。[RMA 交換システム シャーシの注文に追加する CPU 関連部品 \(39 ページ\)](#) を参照してください。

- シナリオ 1: 既存のヒートシンクを再利用しています。
 - ヒートシンク クリーニング キット (UCSX-HSCK=)
 - 1 つのクリーニング キットで最大 4 つの CPU をクリーンアップできます。
 - M6 サーバ用サーマル インターフェイス マテリアル (TIM) キット (UCS CPUTIM=)
 - 1 つの TIM キットが 1 つの CPU をカバーします。
- シナリオ 2: 既存のヒートシンクを交換しています。



注意 適切に冷却を行うため、必ずCPUに合った正しいヒートシンクを使用してください。ヒートシンクには、150 W 以下の CPU 用の UCSC-HS-C220M6=、150 W を超える CPU 用の UCSC-HS2-C220M6= の 2 種類があります。

- ヒートシンク : UCSC-HS-C220M6 (150 W 以下の CPU 用) と UCSC-HS2-C220M6 (150 W を超える CPU 用)
新しいヒートシンクには、TIM が事前に塗布されたパッドが付いています。
- ヒートシンク クリーニング キット (UCSX-HSCK=)
1 つのクリーニング キットで最大 4 つの CPU をクリーンアップできます。
- シナリオ 3 : 破損した CPU キャリア (CPU の周りのプラスチックのフレーム) がある
 - CPU キャリア (UCS-M6-CPU-CAR=)
 - #1 マイナス ドライバ (ヒートシンクから CPU を分離するためのもの)
 - ヒートシンク クリーニング キット (UCSX-HSCK=)
1 つのクリーニング キットで最大 4 つの CPU をクリーンアップできます。
 - M6 サーバ用サーマル インターフェイス マテリアル (TIM) キット (UCS CPUTIM =)
1 つの TIM キットが 1 つの CPU をカバーします。

CPU ヒートシンク クリーニング キットは最大 4 CPU およびヒートシンクのクリーニングに最適です。クリーニング キットには、古い TIM の CPU およびヒートシンクのクリーニング用に 1 本と、ヒートシンクの表面調整用に 1 本、合計 2 本の溶液のボトルが入っています。

新しいヒートシンク スペアには TIM パッドが事前に取り付けられています。ヒートシンクを取り付ける前に、CPU の表面から古い TIM を取り除くことは重要です。このため、新しいヒートシンクを注文する場合にも、ヒートシンク クリーニング キットを注文する必要があります。

RMA 交換システム シャーシの注文に追加する CPU 関連部品

システム シャーシの返品許可 (RMA) を Cisco UCS C シリーズ サーバで行った場合は、既存の CPU を新しいシャーシに移動します。



- (注) 前世代の CPU とは異なり、M6 サーバの CPU では CPU ヒートシンク アセンブリを移動する際に CPU からヒートシンクを分離する必要がありません。したがって、追加のヒートシンク クリーニング キットやサーマル インターフェイス マテリアル品目は必要ありません。

- CPU またはヒートシンク アセンブリの移動に必要なツールは T-30 トルクス ドライバのみです。

M6 世代 CPU の移動

この手順に必要なツール : T-30 トルクス ドライバ



注意 RMA の交換用サーバでは、すべての CPU ソケットにダストカバーが装着されています。これらのカバーは輸送中にソケットのピンを損傷から保護します。以下の手順で説明するように、返品するシステムにこれらのカバーを移動させる必要があります。

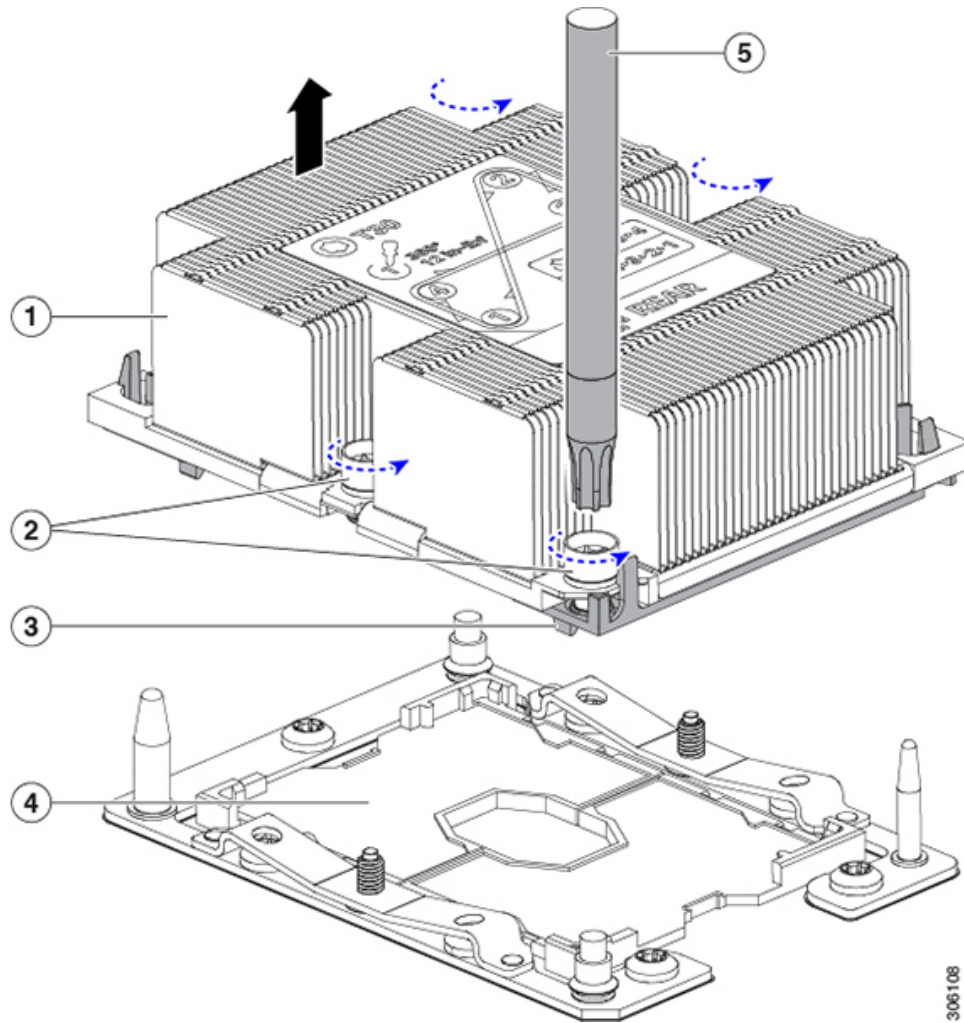
ステップ 1 M6 CPU を新しいサーバに移動する場合、CPU からヒートシンクを分離する必要はありません。次の操作を行ってください。

- a) T-30 トルクス ドライバを使用して、アセンブリをボードのスタンドオフに固定している 4 つの非脱落型ナットを緩めます。

(注) ヒートシンクを持ち上げたときに水平になるようにヒートシンクのナットを均等に緩めます。ヒートシンクのラベルに示されている順序でヒートシンクのナットを緩めます (4、3、2、1)。

- b) CPU とヒートシンクのアセンブリをまっすぐに持ち上げて、ボードから取り外します。
- c) ヒートシンクと CPU を静電気防止シートの上に置いておきます。

図 16: CPU/ヒートシンク アセンブリの取り外し



306108

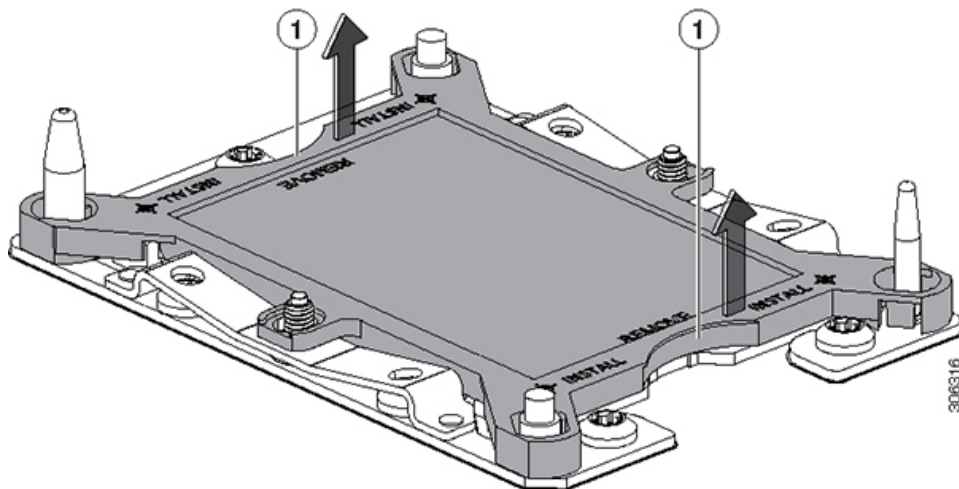
① ヒートシンク	④ マザーボード上の CPU ソケット
② ヒートシンクの非脱落型ナット (各側面に2個ずつ)	⑤ 5-30 トルクス ドライバ
③ CPU キャリア (この図ではヒートシンクの下)	-

ステップ 2 新しいシステムから返品するシステムに CPU ソケット カバーを移動させます。

- a) ソケット カバーを交換用システムから取り外します。「REMOVE」マークが付けられた2個のくぼみをつかみ、真っすぐに持ち上げます。

(注) カバーの両端のくぼみをしっかりとつかんでください。CPU ソケットのピンに触れないでください。

図 17: CPU ソケット ダストカバーの取り外し



1「REMOVE」マークが付けられたくぼみ	-
-----------------------	---

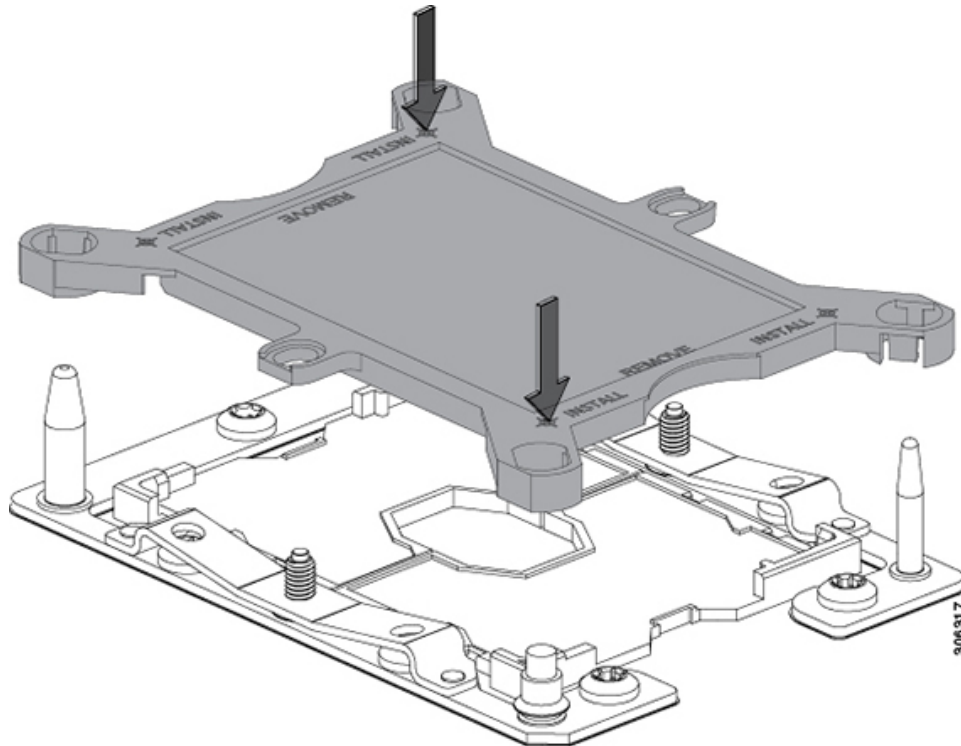
- b) ダストカバーの文字が書かれた面を上にして、CPU ソケットの上に装着します。カバーの穴開き部分がソケットプレート上のすべての位置合わせ支柱に合っていることを確認します。

注意 次の手順で記述されている 2 ヶ所以外、カバー上のどこも押さないでください。他の場所を押すとソケットのピンが損傷する危険性があります。

- c) 2 つのネジ式支柱の近くにある「INSTALL」の横の 2 つの丸いマークを押し下げます（次の図を参照）。カチッという音が聞こえ、装着された感触がするまで押します。

(注) 輸送中にダストカバーが緩まないようにするため、カチッという音と感触がするまで押す必要があります。

図 18: CPU ソケット ダスト カバーの取り付け



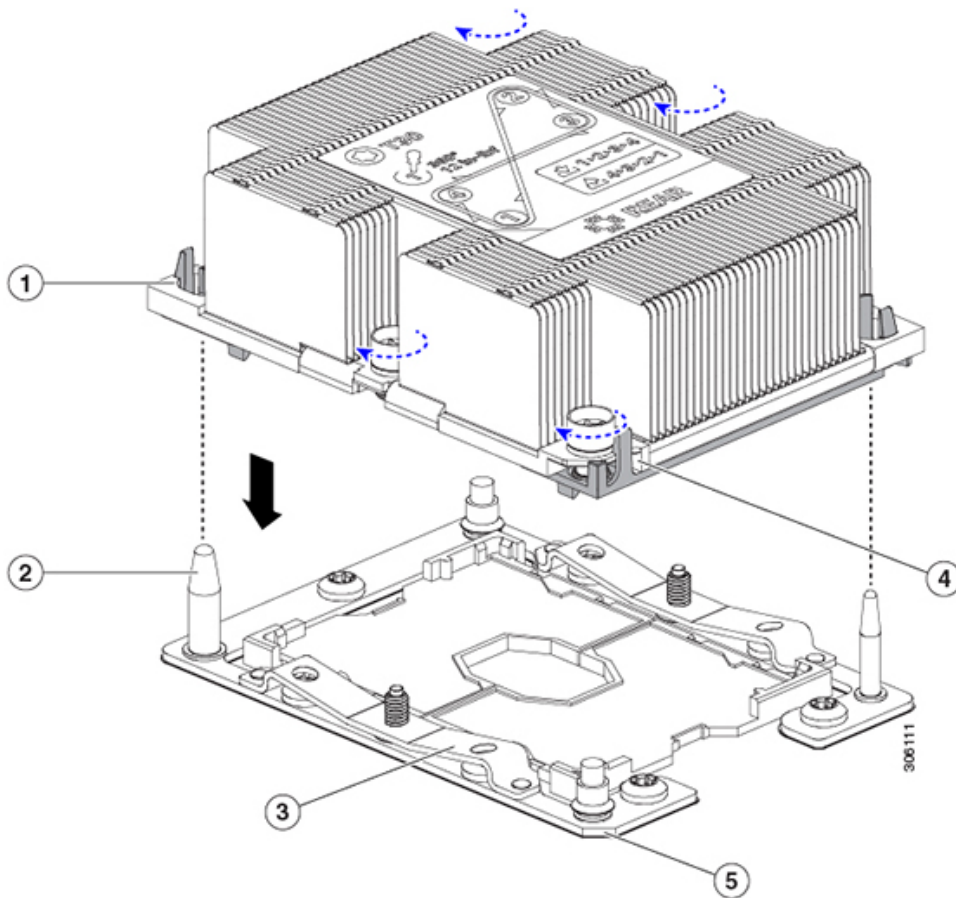
- 「INSTALL」という文字の横にある2つの丸いマークを押します。 -

ステップ3 新しいシステムに CPU を取り付けます。

- a) 新しいボードで、下図のように CPU ソケットにアセンブリを合わせます。

位置合わせ機能に注意してください。ヒートシンクのピン1の角度の付いた角が、CPU ソケットのピン1の角度の付いた角と合っている必要があります。CPU ソケットの支柱が、アセンブリのガイド穴の位置に合っている必要があります。

図 19: CPU ソケットへのヒートシンク/CPU アセンブリの取り付け



1 アセンブリのガイド穴 (2 個)	4 ヒートシンク上の角度の付いた角 (ピン 1 位置合わせ機能)
2 CPU ソケットの位置合わせ支柱 (2 個)	5 ソケット上の角度の付いた角 (ピン 1 位置合わせ機能)
3 CPU ソケットの板ばね	-

- b) 新しいボードで、CPU アセンブリとヒートシンクを CPU ソケット上に置きます。
- c) T-30 トルクス ドライバを使用して、ボードのスタンドオフにヒートシンクを固定する 4 つの非脱落型ナットを締めます。

(注) ヒートシンクが水平状態で下がるように、ヒートシンクのナットを交互に均等に締めます。ヒートシンクのラベルに示されている順序でヒートシンクのナットを締めます (1、2、3、4)。板ばねが CPU ソケット上で平らになるように、非脱落型ナットを十分に締める必要があります。

ミニストレージモジュールまたは M2 ブートドライブの交換

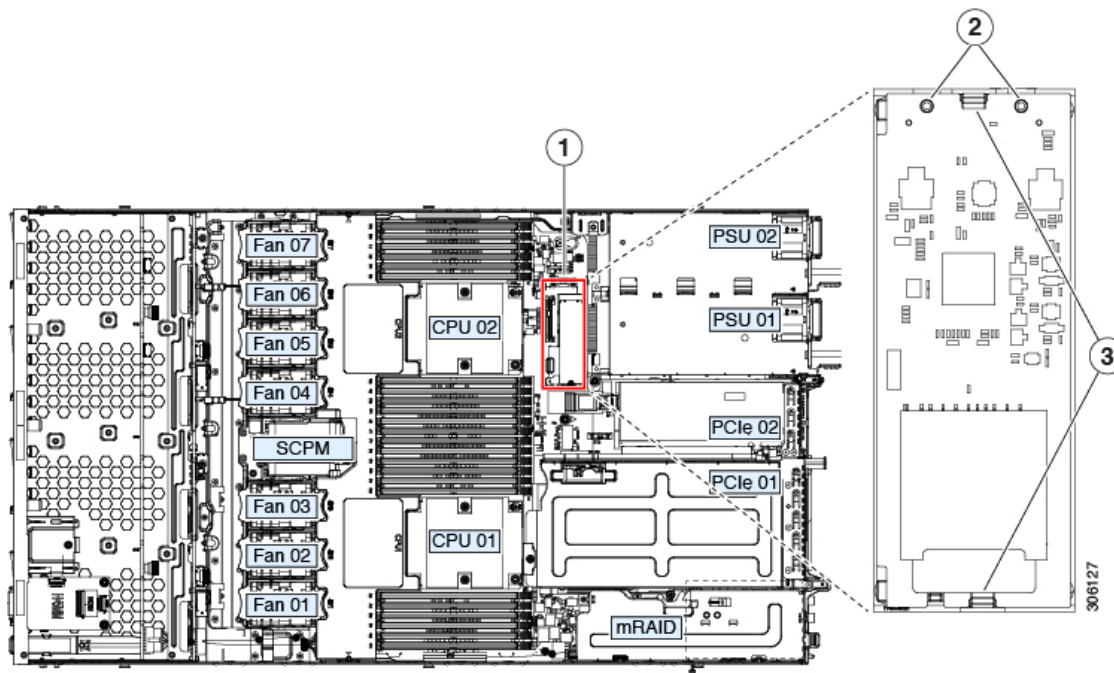
ミニストレージモジュールをマザーボードのソケットに差し込むことにより、M.2 SSD 内部ストレージを追加します。このノードに内蔵されている SATA M.2 SDD は、ブートドライブとして使用できます。

ミニストレージモジュール キャリアの交換

ここでは、ミニストレージモジュール キャリアを取り外して交換する方法について説明します。

-
- ステップ 1** [HX メンテナンス モードでの vSphere を使用したシャットダウン \(8 ページ\)](#) の記述に従って、ノードを Cisco HX メンテナンス モードにします。
- ステップ 2** [ノードのシャットダウンと電源切断 \(7 ページ\)](#) の説明に従って、ノードをシャットダウンします。
- ステップ 3** [Cisco UCS Manager を使用したノードの停止 \(6 ページ\)](#) の説明に従い、UCS Manager を使用してノードをデコミッションします。
- 注意** ノードがシャットダウンされてスタンバイ電源モードになった後も、電流は引き続きノード上を流れ続けます。完全に電源を取り外すには、ノード内の電源装置からすべての電源コードを取り外す必要があります。
- ステップ 4** すべての電源装置からすべての電源ケーブルを外します。
- ステップ 5** 上部カバーを取り外せるように、サーバをラックの前方に引き出します。場合によっては、背面パネルからケーブルを取り外して隙間を空ける必要があります。
- 注意** コンポーネントへの接触や確認作業を安全に行えない場合は、ラックからサーバを取り出してください。
- ステップ 6** [ノード上部カバーの取り外し \(12 ページ\)](#) の説明に従ってサーバから上部カバーを取り外します。
- ステップ 7** ソケットからキャリアを取り外します。
- 電源装置 1 の前のソケットに装着されているミニストレージモジュール キャリアを見つけます。
 - キャリアの両端で、キャリアを固定しているクリップを外側に押します。
 - キャリアの両端を持ち上げて、マザーボードのソケットから外します。
 - キャリアを静電気防止シートの上に置きます。
- ステップ 8** キャリアをそのソケットに取り付けます。
- キャリアのコネクタを下向きにし、マザーボードのソケットと同じ端で、キャリアをソケット上に置きます。2つの位置合わせペグが、キャリアの2つの穴の位置に合っている必要があります。
 - キャリアのソケットの端をそっと押し下げて、2本のペグをキャリアの2つの穴に通します。
 - 固定クリップが両端でカチッと鳴るまで、キャリアを押し下げます。
- ステップ 9** 上部カバーをサーバに再度取り付けます。
- ステップ 10** サーバをラックの元の位置に戻し、ケーブルを再度接続したら、電源ボタンを押してサーバの電源を入れます。

図 20: ミニストレージ モジュール キャリア



1. マザーボード上のソケットの場所	2. 固定クリップ
3. 配置ペグ	-

- ステップ 11 Cisco UCS Manager を使用したノードの再稼働 (10 ページ) の説明に従い、UCS Manager を使用してノードを再稼働します。
- ステップ 12 HX ノードとサービス プロファイルの関連付け (10 ページ) の説明に従って、ノードを UCS Manager サービス プロファイルに関連付けます。
- ステップ 13 ESXi リブート後に、HX メンテナンスモードの終了 (11 ページ) の説明に従って HX メンテナンスモードを終了します。

M.2 用ミニストレージ キャリア内の M.2 SSD の交換

ここでは、M.2 用ミニストレージ キャリア (UCS-MSTOR-M2) 内の M.2 SSD を取り外して交換する手順について説明します。

- ステップ 1 ミニストレージ モジュール キャリアの交換 (45 ページ) の説明に従い、ノードを HX メンテナンスモードにし、ノードをシャットダウンしてデコミッションし、ミニストレージモジュールキャリアを取り外します。
- ステップ 2 次のようにして、M.2 SSD を取り外します。
- No. 1 プラス ドライバを使用して、M.2 SSD をキャリアに固定している 1 本のネジを外します。
 - キャリアのソケットから M.2 SSD を取り外します。

ステップ3 次のようにして、新しい M.2 SSD を取り付けます。

- a) M.2 SSD を下に向け、コネクタの終端をキャリアのソケットに挿入します。M.2 SSD のラベルが上向きになっている必要があります。
- b) M.2 SSD を押し、キャリアに対して平らになるようにします。
- c) M.2 SSD の端をキャリアに固定する 1 本のネジを取り付けます。

ステップ4 [ミニストレージモジュールキャリアの交換 \(45 ページ\)](#) の説明に従い、ミニストレージモジュールキャリアをノードに取り付け直し、ノードを再稼働し、そのプロファイルを再度関連付け、HX メンテナンスモードを終了します。

RTC バッテリーの交換



警告 バッテリーを正しく交換しないと、爆発するおそれがあります。バッテリーは、同型式のもの、または製造業者が推奨する同等の型式のもののみ交換してください。使用済みのバッテリーは、製造元が指示する方法に従って処分してください。

[ステートメント 1015]

リアルタイムクロック (RTC) バッテリーは、ノードの電源が外れているときにシステムの設定を保持します。バッテリータイプは CR2032 です。シスコでは、業界標準の CR2032 バッテリーをサポートしています。このバッテリーはシスコに注文できます (PIDN20-MBLIBATT)。また、ほとんどの電子ストアでも購入できます。

ステップ1 [HX メンテナンスモードでの vSphere を使用したシャットダウン \(8 ページ\)](#) の記述に従って、ノードを Cisco HX メンテナンスモードにします。

ステップ2 [ノードのシャットダウンと電源切断 \(7 ページ\)](#) の説明に従って、ノードをシャットダウンします。

ステップ3 [Cisco UCS Manager を使用したノードの停止 \(6 ページ\)](#) の説明に従い、UCS Manager を使用してノードをデコミッションします。

注意 ノードがシャットダウンされてスタンバイ電源モードになった後も、電流は引き続きノード上を流れ続けます。完全に電源を取り外すには、ノード内の電源装置からすべての電源コードを取り外す必要があります。

ステップ4 すべての電源装置からすべての電源ケーブルを外します。

ステップ5 RTC バッテリーを取り外します。

- a) 上部カバーを取り外せるように、ノードをラックの前方に引き出します。場合によっては、背面パネルからケーブルを取り外して隙間を空ける必要があります。

注意 コンポーネントへの接触や確認作業を安全に行えない場合は、ラックからノードを取り出してください。

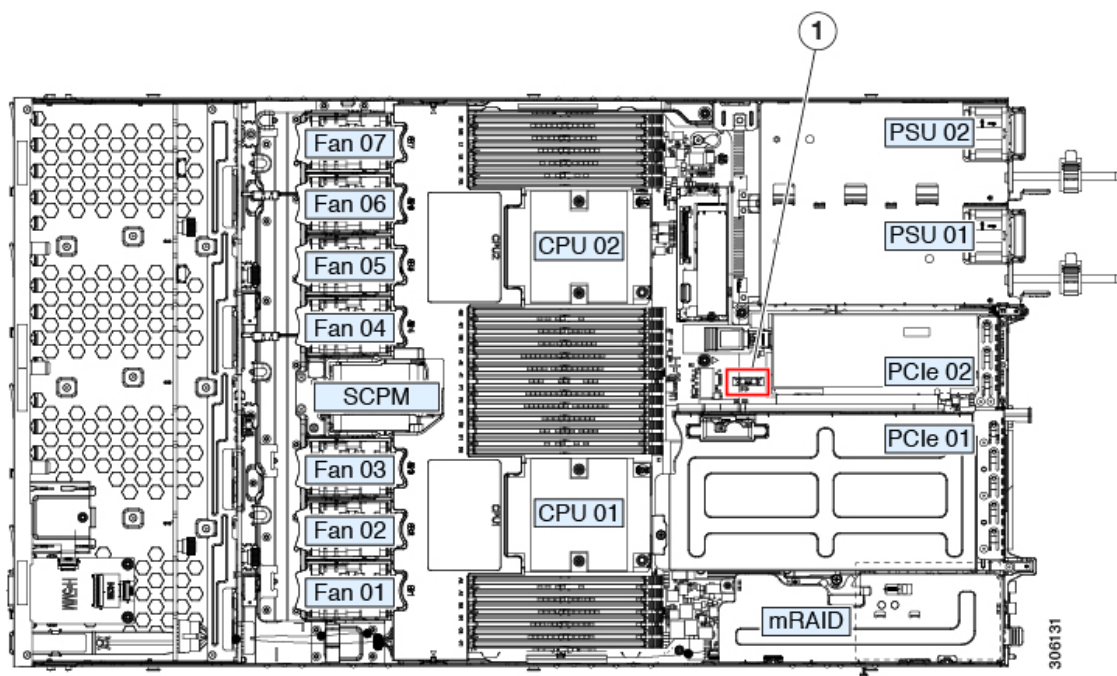
- b) [ノード上部カバーの取り外し \(12 ページ\)](#) の説明に従ってサーバから上部カバーを取り外します。

- c) RTC バッテリーの位置を確認します。垂直ソケットは、PCIe ライザー 2 の正面にあります。
- d) マザーボード上のソケットからバッテリーを取り外します。片側の固定クリップをゆっくりと開けて隙間を空け、バッテリーをまっすぐ持ち上げます。

ステップ 6 新しい RTC バッテリーを取り付けます。

- a) バッテリーをホルダーに挿入し、カチッという音がするまでクリップの下に押し込みます。
 - (注) バッテリーのプラス側（「3v+」の刻印が付いた平らな側）がサーバの正面から見て左向きになるようにしてください。
- b) ノードに上部カバーを戻します。
- c) ノードをラックの元の位置に戻し、ケーブルを再度接続したら、電源ボタンを押してノードの電源をオンにします。

図 21: マザーボード上の RTC バッテリーの場所



垂直ソケットに装着された RTC バッテリー	-
------------------------	---

- ステップ 7 [Cisco UCS Manager を使用したノードの再稼働 \(10 ページ\)](#) の説明に従い、UCS Manager を使用してノードを再稼働します。
- ステップ 8 [HX ノードとサービスプロファイルの関連付け \(10 ページ\)](#) の説明に従って、ノードを UCS Manager サービスプロファイルに関連付けます。
- ステップ 9 ESXi リブート後に、[HX メンテナンス モードの終了 \(11 ページ\)](#) の説明に従って HX メンテナンス モードを終了します。

電源装置の交換

ノードには1つまたは2つの電源装置を使用できます。2つの電源装置を設置している場合、それらの電源装置は1+1冗長です。

- サポートされる電源装置の詳細については、[電力仕様](#)も参照してください。
- 電源LEDの詳細については、[背面パネルのLED \(4ページ\)](#)も参照してください。

ここでは、AC電源ユニットの交換手順について説明します。

AC電源装置の交換



(注) 2台の電源装置が設置されている場合は、1+1として冗長なため、電源装置を交換するときにサーバの電源をオフにする必要がありません。



(注) サーバ内で異なるタイプ/ワット数の電源装置を組み合わせ使用しないでください。両方の電源装置が同じである必要があります。

ステップ1 次のようにして、交換する電源装置を取り外します。

a) 次のいずれかの操作を実行します。

- ノードに電源装置が2台ある場合は、ノードをシャットダウンする必要はありません。手順2に進みます。
- ノードに1つの電源しかない場合は、次の手順を実行します。
 1. [HX メンテナンス モードでの vSphere を使用したシャットダウン \(8ページ\)](#) の記述に従って、ノードを Cisco HX メンテナンス モードにします。
 2. [ノードのシャットダウンと電源切断 \(7ページ\)](#) の説明に従って、ノードをシャットダウンします。
 3. [Cisco UCS Manager を使用したノードの停止 \(6ページ\)](#) の説明に従い、UCS Manager を使用してノードをデコミッションします。

ステップ2 交換する電源装置から、電源コードを取り外します。

ステップ3 電源装置のハンドルをつかみながら、リリースレバーをハンドルに向けてひねります。

ステップ4 電源装置をベイから引き出します。

ステップ5 次のようにして、新しい電源装置を取り付けます。

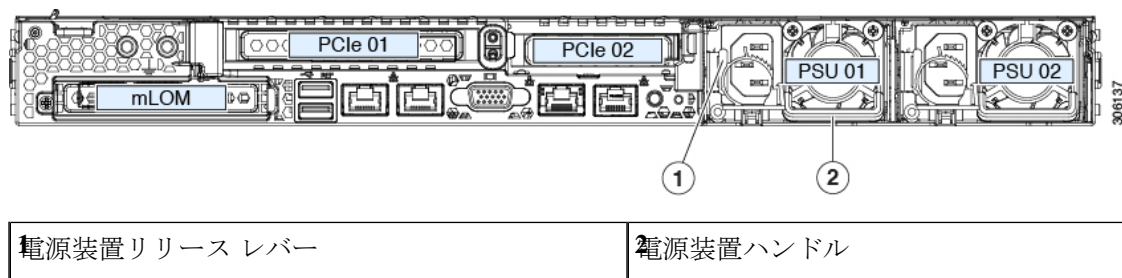
- a) 電源装置のハンドルをつかみ、空のベイに新しい電源装置を挿入します。
- b) リリースレバーがロックされるまで、電源装置をベイに押し込みます。

- c) 電源コードを新しい電源装置に接続します。

ステップ 6 ノードをシャットダウンする場合にのみ、次の手順を実行します。

- Cisco UCS Manager** を使用したノードの再稼働 (10 ページ) の説明に従い、UCS Manager を使用してノードを再稼働します。
- HX ノードとサービス プロファイルの関連付け** (10 ページ) の説明に従って、ノードを UCS Manager サービス プロファイルに関連付けます。
- ESXi リブート後に、**HX メンテナンス モードの終了** (11 ページ) の説明に従って HX メンテナンス モードを終了します。

図 22: AC 電源装置の交換



DC 電源装置の交換



警告 容易にアクセス可能な二極切断装置を固定配線に組み込む必要があります。

ステートメント 1022



警告 この製品は、設置する建物に回路短絡（過電流）保護機構が備わっていることを前提に設計されています。一般および地域の電気規格に準拠するように設置する必要があります。

ステートメント 1045



警告 機器の取り付けは各地域および各国の電気規格に適合する必要があります。

ステートメント 1074



(注) 電源装置の冗長性を指定している（電源装置が 2 つある）サーバで DC 電源を交換する場合は、1+1 冗長であるため、電源装置の交換時にサーバの電源をオフにする必要はありません。



- (注) サーバ内で異なるタイプ/ワット数の電源装置を組み合わせで使用しないでください。両方の電源装置が同じである必要があります。

ステップ 1 次のようにして、交換する電源装置を取り外します。

a) 次のいずれかの操作を実行します。

- ノードに電源装置が 2 台ある場合は、ノードをシャットダウンする必要はありません。手順 2 に進みます。
- ノードに 1 つの電源しかない場合は、次の手順を実行します。
 1. [HX メンテナンス モードでの vSphere を使用したシャットダウン \(8 ページ\)](#) の記述に従って、ノードを Cisco HX メンテナンス モードにします。
 2. [ノードのシャットダウンと電源切断 \(7 ページ\)](#) の説明に従って、ノードをシャットダウンします。
 3. [Cisco UCS Manager を使用したノードの停止 \(6 ページ\)](#) の説明に従い、UCS Manager を使用してノードをデコミッションします。

ステップ 2 交換する電源装置から、電源コードを取り外します。固定クリップを少し持ち上げて、電源装置のソケットからコネクタを引き抜きます。

ステップ 3 電源装置のハンドルをつかみながら、リリース レバーをハンドルに向けてひねります。

ステップ 4 電源装置をベイから引き出します。

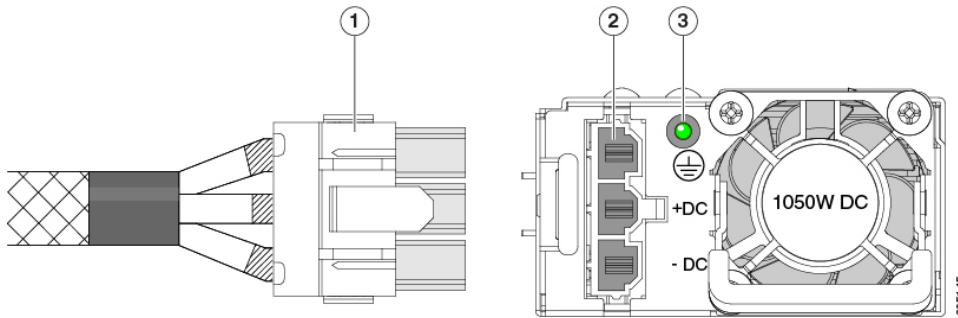
ステップ 5 次のようにして、新しい電源装置を取り付けます。

- a) 電源装置のハンドルをつかみ、空のベイに新しい電源装置を挿入します。
- b) リリース レバーがロックされるまで、電源装置をベイに押し込みます。
- c) 電源コードを新しい電源装置に接続します。固定クリップでカチッと音がするまで、コネクタをソケットに押し込みます。

ステップ 6 ノードをシャットダウンする場合にのみ、次の手順を実行します。

- a) [Cisco UCS Manager を使用したノードの再稼働 \(10 ページ\)](#) の説明に従い、UCS Manager を使用してノードを再稼働します。
- b) [HX ノードとサービス プロファイルの関連付け \(10 ページ\)](#) の説明に従って、ノードを UCS Manager サービス プロファイルに関連付けます。
- c) ESXi リブート後に、[HX メンテナンス モードの終了 \(11 ページ\)](#) の説明に従って HX メンテナンス モードを終了します。

図 23: DC 電源装置の交換



① 鍵状ケーブル コネクタ (CAB-48DC-40A-8AWG)	③ PSU ステータス LED
② 鍵状 DC 入力ソケット	-

DC 電源ユニットの接地

AC 電源装置は内部アースがあるため、サポート対象の AC 電源コードを使用する場合は、それ以上接地する必要はありません。

DC 電源装置を使用する場合は、サーバシャーシからラックのアースグラウンドへの追加の接地を行うことができます。デュアルホール アース ラグおよびアース線で使用するネジ穴 (2 個) は、シャーシの背面パネルにあります。



- (注) シャーシの接地点は M6 ネジに合う大きさです。独自のネジ、アースラグとアース線を提供する必要があります。アースラグは、M6 ネジに合ったデュアルホールラグである必要があります。ユーザが提供するアース ケーブルは 14 AWG (2 mm)、最低 60°C のワイヤか、現地の規定で許可されるものでなければなりません。

PCIe カードの交換

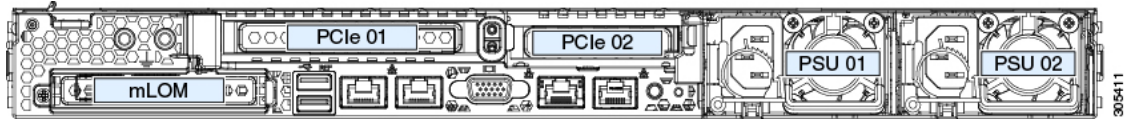


- (注) シスコでは、シスコが認定および販売しているすべての PCIe カードをサポートしています。シスコが認定も販売もしていない PCIe カードについては、お客様の責任でご使用ください。シスコでは、ノードのサポートは常時行っておりますが、市販の標準規格のサードパーティカードを使用しているお客様は、そのサードパーティのカードで問題が発生した場合、そのカードのベンダーにご連絡していただく必要があります。

PCIe スロットの仕様

ノードには、PCIe カードを水平に取り付けるための 1 つのライザー アセンブリ上に PCIe スロットが 2 つあります。両方のスロットが NCSI プロトコルと 12 V のスタンバイ電源をサポートしています。

図 24: 背面パネル、PCIe スロットの番号付け



次の表で、スロットの仕様について説明します。

表 6: PCIe ライザー 1/スロット 1

スロット番号	電気路の幅	コネクタの長さ	カードの最大長	カードの高さ (背面パネルの開口部)	NCSI のサポート
1	Gen-3 x16	x24 コネクタ	¾ レングス	フルハイト	あり
microSD カード スロット	microSD カード用ソケット X 1				

表 7: PCIe ライザー 2/スロット 2

スロット番号	電気路の幅	コネクタの長さ	カードの最大長	カードの高さ (背面パネルの開口部)	NCSI のサポート
2	Gen-3 x16	x24 コネクタ	ハーフ レングス	ハーフ ハイト	Yes
前面パネルの NVMe SSD の PCIe ケーブル コネクタ	Gen-3 x8	ケーブルの他方の端は、前面パネルの NVMe SSD をサポートする前面のドライブ バックプレーンに接続します。			

PCIe カードの交換



- (注) シスコでは、シスコが認定および販売しているすべての PCIe カードをサポートしています。シスコが認定も販売もしていない PCIe カードについては、お客様の責任でご使用ください。シスコでは、ノードのサポートは常時行っておりますが、市販の標準規格のサードパーティカードを使用しているお客様は、そのサードパーティのカードで問題が発生した場合、そのカードのベンダーにご連絡していただく必要があります。

mLOM カードの交換

ノードではモジュラ LOM (mLOM) カードがサポートされています。これにより、Cisco VIC アダプタなどの追加の背面パネル接続が可能になります。マザーボードの mRAID ライザーの下に、水平 mLOM ソケットがあります。

MLOM ソケットには、Gen-3 x16 の PCIe レーンがあります。ノードが 12 V のスタンバイ電源モードであり、ネットワーク通信サービス インターフェイス (NCSI) プロトコルをサポートしている場合、ソケットには電源がついたままになります。



(注) 交換するカードが Cisco VIC 1457 (HX MLOM-UCSC-MLOM-C25Q-04-04) の場合は、このカードに Cisco HX 4.0 (1a) 以降が必要であることを注意してください。

ステップ 1 [HX メンテナンス モードでの vSphere を使用したシャットダウン \(8 ページ\)](#) の記述に従って、ノードを Cisco HX メンテナンス モードにします。

ステップ 2 [ノードのシャットダウンと電源切断 \(7 ページ\)](#) の説明に従って、ノードをシャットダウンします。

ステップ 3 [Cisco UCS Manager を使用したノードの停止 \(6 ページ\)](#) の説明に従い、UCS Manager を使用してノードをデコミッションします。

注意 ノードがシャットダウンされてスタンバイ電源モードになった後も、電流は引き続きノード上を流れ続けます。完全に電源を取り外すには、ノード内の電源装置からすべての電源コードを取り外す必要があります。

ステップ 4 すべての電源装置からすべての電源ケーブルを外します。

ステップ 5 既存の mLOM カード (またはブランク パネル) を取り外します。

a) 上部カバーを取り外せるように、ノードをラックの前方に引き出します。場合によっては、背面パネルからケーブルを取り外して隙間を空ける必要があります。

注意 コンポーネントへの接触や確認作業を安全に行えない場合は、ラックからノードを取り出してください。

b) [ノード上部カバーの取り外し \(12 ページ\)](#) の説明に従ってサーバから上部カバーを取り外します。

c) ライザーの下の mLOM ソケットにアクセスできるように、mRAID ライザーを取り外します。

mRAID ライザーを取り外すには、両手を使って背面の青い外部ハンドルと前面の青いつまみをつかみます。まっすぐ持ち上げます。

ライザーに取り付けられている HBA カードからケーブルを取り外す必要はありません。スペースを確保するのに必要なだけ、ライザーを慎重に横に移動します。

d) mLOM カードをシャーシ床面のネジ付きスタンドオフに固定している取り付けネジ (蝶ネジ) を緩めます。

e) mLOM カードを水平方向にスライドさせてソケットから外し、ノードから取り外します。

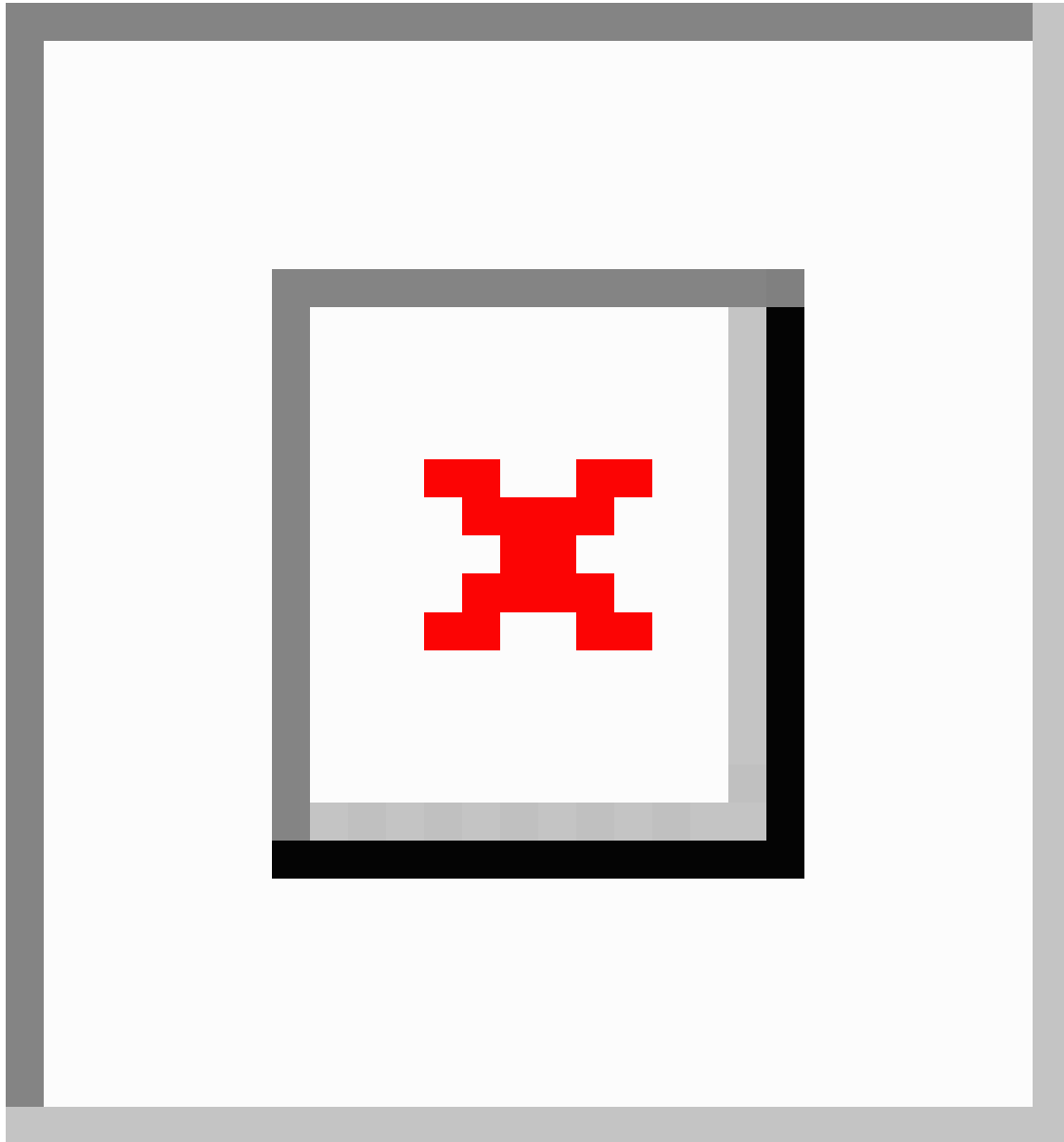
ステップ 6 新しい mLOM カードを取り付けます。

- a) コネクタをマザーボードのソケットの位置に合わせて、シャーシ床面に mLOM カードを置きます。
- b) カードを水平方向に押し、カードのエッジコネクタをソケットと完全にかみ合わせます。
- c) 取り付けネジ（蝶ネジ）を締めて、カードをシャーシ床面のスタンドオフに固定します。
- d) mRAID ライザーをソケットに戻します。

mRAID ライザーのエッジコネクタを慎重にマザーボードのソケットの位置に合わせて、同時にライザーの 2 つのチャンネルを内側シャーシ側面の 2 つのペグの位置に合わせてみます。ライザーの両端を均等に押し下げて、コネクタをマザーボードのソケットにしっかりと差し込みます。

- e) ノードに上部カバーを戻します。
- f) ノードをラックの元の位置に戻し、ケーブルを再度接続したら、電源ボタンを押してノードの電源をオンにします。

図 25: mRAID ライザーの下の mLOM カード ソケット の場所



水平 mLOM カード ソケット の位置	mLOM カード の蝶ネジ の位置
----------------------	-------------------

- ステップ 7 [Cisco UCS Manager を使用したノードの再稼働 \(10 ページ\)](#) の説明に従い、UCS Manager を使用してノードを再稼働します。
- ステップ 8 [HX ノードとサービスプロファイルの関連付け \(10 ページ\)](#) の説明に従って、ノードを UCS Manager サービスプロファイルに関連付けます。
- ステップ 9 ESXi リポート後に、[HX メンテナンス モードの終了 \(11 ページ\)](#) の説明に従って HX メンテナンス モードを終了します。

SAS ストレージコントローラカード (HBA) の交換

ハードウェアベースのストレージ管理では、ノードに、専用の mRAID ライザー (内部ライザー 3) の水平ソケットに差し込む SAS HBA を使用できます。

ストレージコントローラカードのファームウェアの互換性

ストレージコントローラ HBA 上のファームウェアに、ノード上にインストールされている Cisco IMC および BIOS の現行バージョンとの互換性があることを確認する必要があります。互換性がない場合は、Host Upgrade Utility (HUU) を使用して、ストレージコントローラのファームウェアを互換性のあるレベルにアップグレードまたはダウングレードしてください。

このユーティリティをダウンロードする方法、およびこのユーティリティを使用してノードコンポーネントを互換性のあるレベルにする方法については、[HUU ガイド](#)に用意されている、ご使用の Cisco IMC リリースに対応する HUU ガイドを参照してください。

SAS ストレージコントローラカード (HBA) の交換

ステップ 1 [HX メンテナンス モードでの vSphere を使用したシャットダウン \(8 ページ\)](#) の記述に従って、ノードを Cisco HX メンテナンス モードにします。

ステップ 2 [ノードのシャットダウンと電源切断 \(7 ページ\)](#) の説明に従って、ノードをシャットダウンします。

ステップ 3 [Cisco UCS Manager を使用したノードの停止 \(6 ページ\)](#) の説明に従い、UCS Manager を使用してノードをデコミッションします。

注意 ノードがシャットダウンされてスタンバイ電源モードになった後も、電流は引き続きノード上を流れ続けます。完全に電源を取り外すには、ノード内の電源装置からすべての電源コードを取り外す必要があります。

ステップ 4 すべての電源装置からすべての電源ケーブルを外します。

ステップ 5 次のようにして、ノードでコンポーネントを取り付ける準備をします。

a) 上部カバーを取り外せるように、ノードをラックの前方に引き出します。場合によっては、背面パネルからケーブルを取り外して隙間を空ける必要があります。

注意 コンポーネントへの接触や確認作業を安全に行えない場合は、ラックからノードを取り出してください。

b) [ノード上部カバーの取り外し \(12 ページ\)](#) の説明に従ってサーバから上部カバーを取り外します。

ステップ 6 mRAID ライザー (ライザー 3) をサーバから取り外します。

a) 両手を使って、ライザーの背面の青い外部ハンドルとライザーの前面の青いつまみをつかみます。

b) ライザーをまっすぐ持ち上げて、マザーボードのソケットから外します。

c) ライザーを上下逆にして静電気防止シートの上に置きます。

ステップ 7 ライザーから既存のカードを取り外します。

a) 既存のカードからケーブルを外します。

b) カードの背面にある青いカードイジェクトレバーを開き、ライザーのソケットから取り出します。

- c) ライザーからカードを引き出し、横に置きます。

ステップ 8 新しいストレージコントローラカードをライザーに取り付けます。

- a) ライザーを上下逆にして、ライザー上にカードを設定します。
- b) カードの両方の角を押して、コネクタをライザーソケットに装着します。
- c) カードのカードイジェクトレバーを閉じて、ライザーに固定します。
- d) 取り付けしたカードにケーブルを接続します。

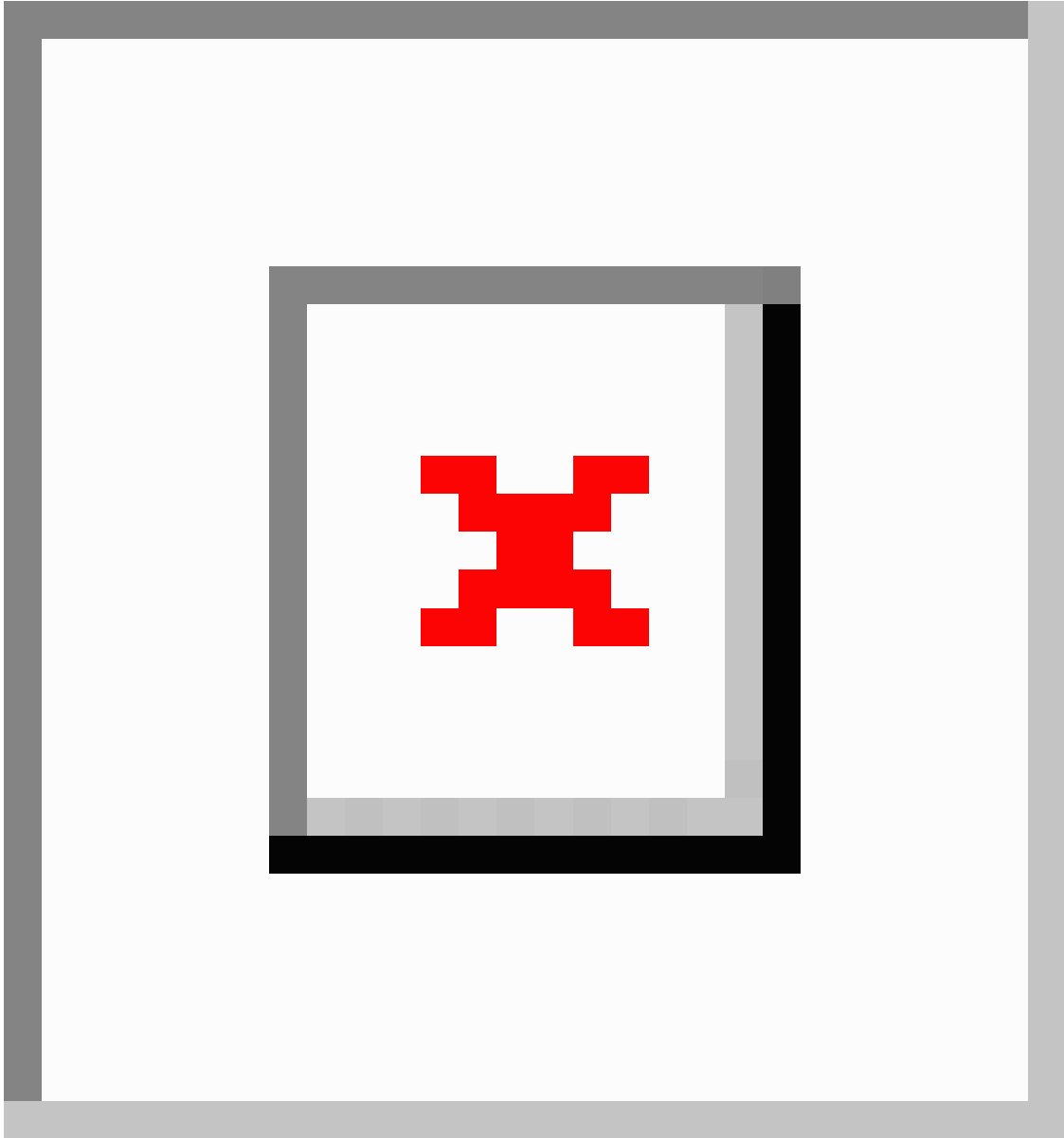
ステップ 9 ノードにライザーを戻します。

- a) ライザーのコネクタをマザーボードのソケットの位置に合わせます。同時に、ブラケットの後ろにある 2 つのスロットを、内側シャーシ側面の 2 つのペグの位置に合わせます。
- b) ライザーコネクタをゆっくりと押し下げて、マザーボードソケットに収納します。金属製ライザーブラケットは、内側シャーシの側面に固定する 2 つのペグも収納する必要があります。

ステップ 10 ノードに上部カバーを戻します。

ステップ 11 ノードをラックの元の位置に戻し、ケーブルを再度接続したら、電源ボタンを押してノードの電源をオンにします。

図 26: mRAID ライザー (内部ライザー 3) の場所



青い外部ハンドル	カードイジェクトレバー
内側シャーシ側面の 2 つのペグ	-

- ステップ 12** [Cisco UCS Manager を使用したノードの再稼働 \(10 ページ\)](#) の説明に従い、UCS Manager を使用してノードを再稼働します。
- ステップ 13** [HX ノードとサービス プロファイルの関連付け \(10 ページ\)](#) の説明に従って、ノードを UCS Manager サービス プロファイルに関連付けます。

ステップ 14 ESXi リブート後に、[HX メンテナンスモードの終了 \(11 ページ\)](#) の説明に従って HX メンテナンスモードを終了します。

microSD カードの交換

PCIe ライザー 1 の上部に、microSD カード用のソケットが 1 つあります。



注意 データの損失を避けるため、動作中（アクティビティ LED がオレンジ色に変化）に microSD カードをホット スワップすることは避けてください。アクティビティ LED は、microSD カードが更新中または削除中にオレンジ色に変化します。

ステップ 1 [HX メンテナンスモードでの vSphere を使用したシャットダウン \(8 ページ\)](#) の記述に従って、ノードを Cisco HX メンテナンスモードにします。

ステップ 2 [ノードのシャットダウンと電源切断 \(7 ページ\)](#) の説明に従って、ノードをシャットダウンします。

ステップ 3 [Cisco UCS Manager を使用したノードの停止 \(6 ページ\)](#) の説明に従い、UCS Manager を使用してノードをデコミッションします。

注意 ノードがシャットダウンされてスタンバイ電源モードになった後も、電流は引き続きノード上を流れ続けます。完全に電源を取り外すには、ノード内の電源装置からすべての電源コードを取り外す必要があります。

ステップ 4 すべての電源装置からすべての電源ケーブルを外します。

ステップ 5 既存の microSD カードを取り外します。

- a) 上部カバーを取り外せるように、ノードをラックの前方に引き出します。場合によっては、背面パネルからケーブルを取り外して隙間を空ける必要があります。

注意 コンポーネントへの接触や確認作業を安全に行えない場合は、ラックからノードを取り出してください。

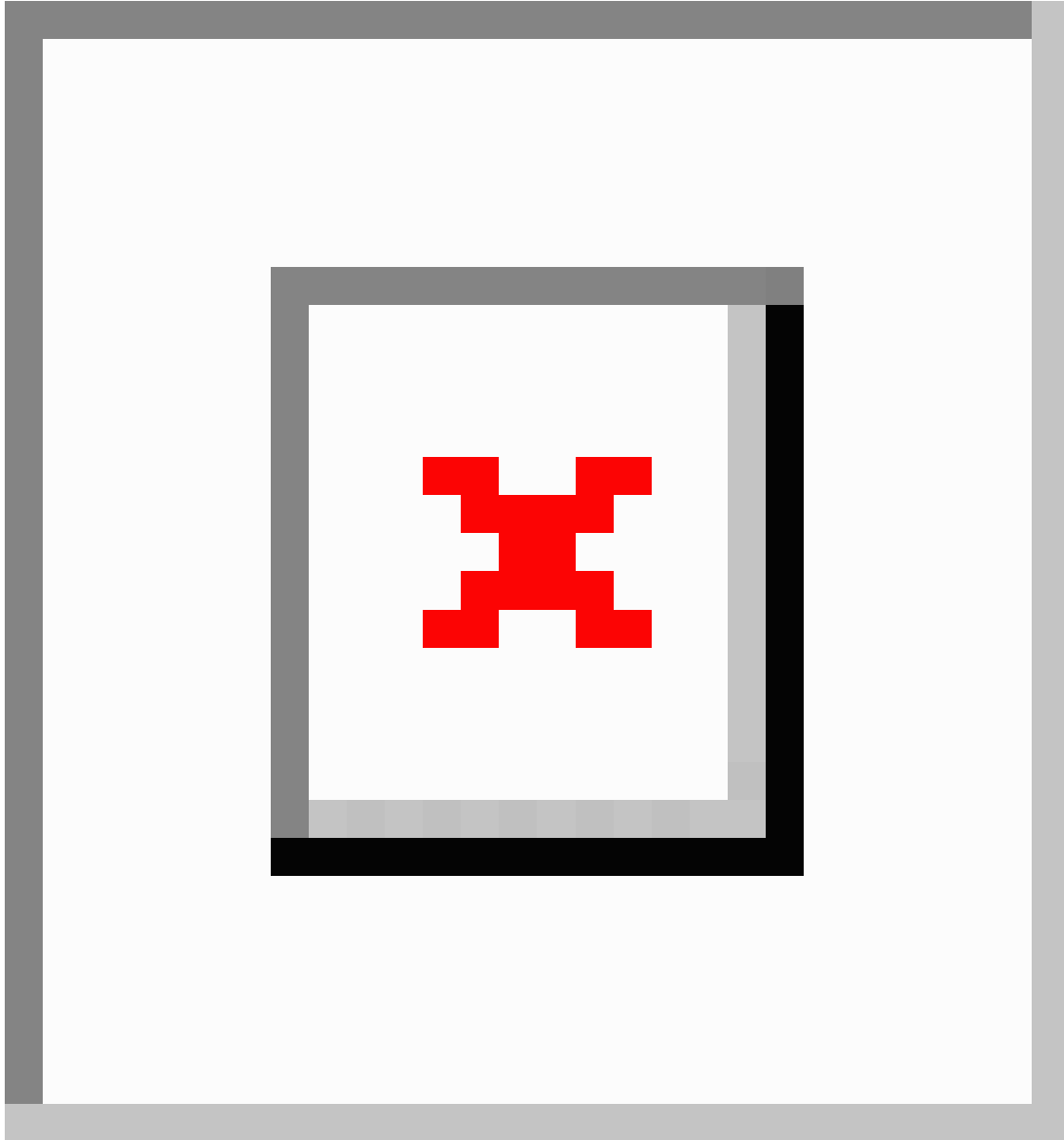
- b) [ノード上部カバーの取り外し \(12 ページ\)](#) の説明に従ってノードから上部カバーを取り外します。
- c) microSD カードを見つけます。ソケットは、PCIe ライザー 1 の上部の柔軟なプラスチック製カバーの下にあります。
- d) ソケット カバーの固定具を指先で十分に押し開いて microSD カードにアクセスし、microSD カードを押し下げて放すとカードが飛び出します。
- e) microSD カードをつかんでソケットから持ち上げます。

ステップ 6 次のようにして、新しい microSD カードを取り付けます。

- a) プラスチック製カバーの固定具を指先で開いたまま、新しい microSD カードをソケットの位置に合わせます。
- b) カチッと音がしてソケットの所定の位置にロックされるまで、カードをゆっくりと押し下げます。
- c) ノードに上部カバーを戻します。

- d) ノードをラックの元の位置に戻し、ケーブルを再度接続したら、電源ボタンを押してノードの電源をオンにします。

図 27: 内部 microSD カード ソケット



1 PCIe ライザー 1 上部の microSD カード ソケットの場所	3 プラスチック製固定具 (押し開いてソケットにアクセスします)
2 プラスチック製固定具の下の microSD カード ソケット	4 microSD アクティビティ LED

ステップ7 Cisco UCS Manager を使用したノードの再稼働 (10 ページ) の説明に従い、UCS Manager を使用してノードを再稼働します。

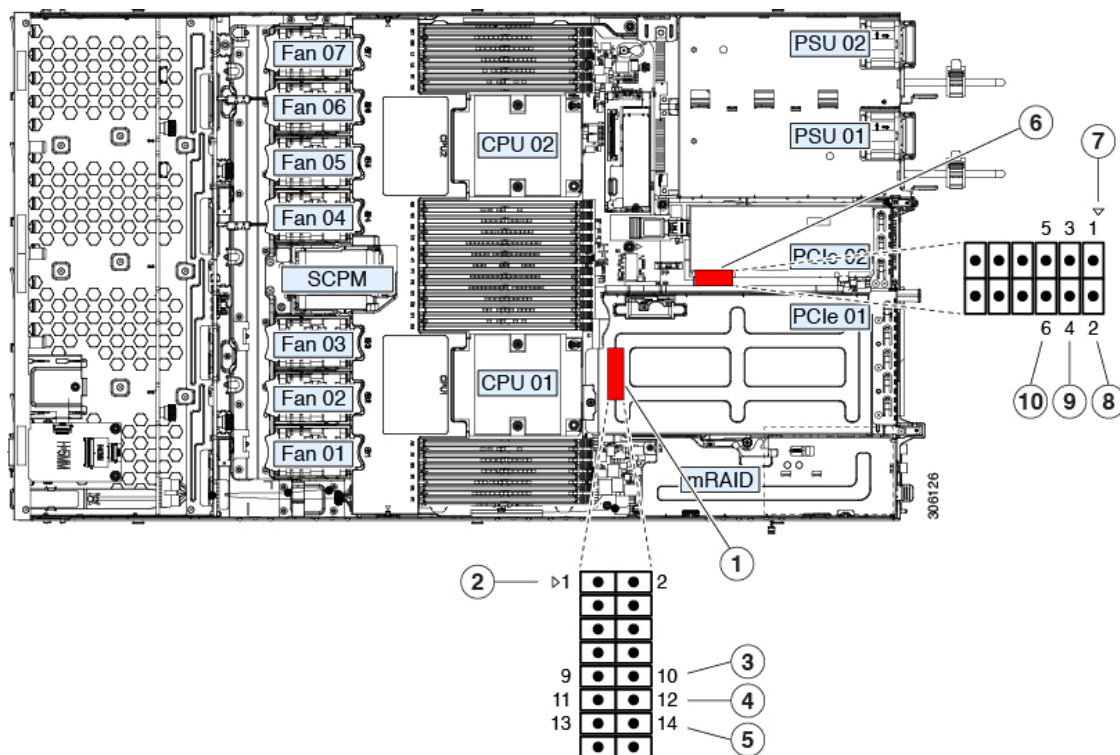
ステップ8 HX ノードとサービスプロファイルの関連付け (10 ページ) の説明に従って、ノードを UCS Manager サービスプロファイルに関連付けます。

ステップ9 ESXi リポート後に、HX メンテナンス モードの終了 (11 ページ) の説明に従って HX メンテナンス モードを終了します。

サービスヘッダーおよびジャンパ

このノードは、特定のサービスおよびデバッグ機能のジャンパを設定できる2つのヘッダーブロック (J38、J39) を備えています。

図 28: サービスヘッダーブロック J38 および J39 の場所



1 サービスヘッダーブロック J38 の場所	6 サービスヘッダーブロック J39 の場所
38 ピン 1 の矢印 (マザーボード上に印字)	39 ピン 1 の矢印 (マザーボード上に印字)
⊖ MOS をクリア : J38 ピン 9 ~ 10	⊖ 代替イメージから Cisco IMC を起動 : J39 ピン 1 ~ 2
⊖ BIOS を回復 : J38 ピン 11 ~ 12	⊖ Cisco IMC のパスワードをデフォルトにリセット : J39 ピン 3 ~ 4

5 パスワードをクリア : J38 ピン 13～14

Cisco IMC をデフォルトにリセット : J39 ピン 5～6

CMOS クリア ヘッダー（J38、ピン 9～10）の使用

このヘッダーで、システムがハングアップしたときにノードの CMOS 設定をクリアできます。たとえば、設定が正しくないためにノードがハングアップしてブートしなくなった場合に、このジャンパを使って設定を無効化し、デフォルト設定を使って再起動できます。



注意 CMOS をクリアすることによってカスタマイズされた設定が削除されるため、データが失われることがあります。この CMOS のクリア手順を使用する前に BIOS に必要なカスタマイズされた設定を書き留めます。

- ステップ 1** [HX メンテナンス モードでの vSphere を使用したシャットダウン（8 ページ）](#) の記述に従って、ノードを Cisco HX メンテナンス モードにします。
- ステップ 2** [ノードのシャットダウンと電源切断（7 ページ）](#) の説明に従って、ノードをシャットダウンします。
- ステップ 3** [Cisco UCS Manager を使用したノードの停止（6 ページ）](#) の説明に従い、UCS Manager を使用してノードをデコミッションします。
- 注意** ノードがシャットダウンされてスタンバイ電源モードになった後も、電流は引き続きノード上を流れ続けます。完全に電源を取り外すには、ノード内の電源装置からすべての電源コードを取り外す必要があります。
- ステップ 4** すべての電源装置からすべての電源ケーブルを外します。
- ステップ 5** 上部カバーを取り外せるように、ノードをラックの前方に引き出します。場合によっては、背面パネルからケーブルを取り外して隙間を空ける必要があります。
- 注意** コンポーネントへの接触や確認作業を安全に行えない場合は、ラックからノードを取り出してください。
- ステップ 6** [ノード上部カバーの取り外し（12 ページ）](#) の説明に従ってノードから上部カバーを取り外します。
- ステップ 7** ヘッダーブロック J38 とピン 9～10 の場所を確認します。
- ステップ 8** ピン 9 と 10 の間に 2 ピンのジャンパを取り付けます。
- ステップ 9** 上部カバーと AC 電源コードをもう一度ノードに取り付けます。ノードの電源がスタンバイ電源モードになり、前面パネルの電源 LED がオレンジ色に点灯します。
- ステップ 10** 前面パネルの電源ボタンを押して、ノードを主電源モードに戻します。電源 LED が緑色になれば、ノードは主電源モードです。
- (注)** リセットを完了するには、ノード全体が再起動して主電源モードになるようにする必要があります。ホスト CPU が実行されていないと、ジャンパの状態は判別できません。
- ステップ 11** 電源ボタンを押し、ノードをシャットダウンしてスタンバイ電源モードにし、電流が流れないようにするために AC 電源コードを抜きます。

- ステップ 12** ノードの上部カバーを外します。
- ステップ 13** 取り付けしたジャンプを取り外します。
- (注) ジャンプを取り外さないと、ノードの電源を再投入するたびに CMOS 設定がデフォルトにリセットされます。
- ステップ 14** 上部カバーを交換し、ラックのノードを交換し、電源コードおよびその他のケーブルを交換したら、電源ボタンを押してノードの電源をオンにします。
- ステップ 15** Cisco UCS Manager を使用したノードの再稼働 (10 ページ) の説明に従い、UCS Manager を使用してノードを再稼働します。
- ステップ 16** HX ノードとサービス プロファイルの関連付け (10 ページ) の説明に従って、ノードを UCS Manager サービス プロファイルに関連付けます。
- ステップ 17** ESXi リブート後に、HX メンテナンスモードの終了 (11 ページ) の説明に従って HX メンテナンスモードを終了します。

BIOS リカバリ ヘッダー (J38、ピン 11 ~ 12) の使用

どのステージで BIOS が破損しているかにより、さまざまな動作が発生することがあります。

- BIOS BootBlock が破損すると、システムが次のメッセージで停止する場合があります。

```
Initializing and configuring memory/hardware
```

- BootBlock の破損ではない場合、次のようなメッセージが表示されます。

```
****BIOS FLASH IMAGE CORRUPTED****
Flash a valid BIOS capsule file using Cisco IMC WebGUI or CLI interface.
IF Cisco IMC INTERFACE IS NOT AVAILABLE, FOLLOW THE STEPS MENTIONED BELOW.
1. Connect the USB stick with bios.cap file in root folder.
2. Reset the host.
IF THESE STEPS DO NOT RECOVER THE BIOS
1. Power off the system.
2. Mount recovery jumper.
3. Connect the USB stick with bios.cap file in root folder.
4. Power on the system.
Wait for a few seconds if already plugged in the USB stick.
REFER TO SYSTEM MANUAL FOR ANY ISSUES.
```



- (注) 上記のメッセージに示されているように、BIOS を回復する方法は 2 種類あります。まず、手順 1 を試行します。この手順で BIOS が回復しない場合は、手順 2 を使用します。

手順 1 : bios.cap ファイルを使った再起動

- ステップ 1** BIOS 更新パッケージをダウンロードし、一時的な場所に保存して展開します。
- ステップ 2** 展開したリカバリ フォルダ内のファイルを、USB ドライブのルートディレクトリにコピーします。リカバリ フォルダにはこの手順に必要な bios.cap ファイルが含まれています。

(注) bios.cap ファイルは、USB ドライブのルート ディレクトリにある必要があります。このファイルの名前を変更しないでください。USB ドライブは、FAT16 または FAT32 ファイル システムでフォーマットする必要があります。

ステップ 3 USB ドライブをノードの USB ポートに挿入します。

ステップ 4 ノードをリブートします。

ステップ 5 前面パネルの電源ボタンを押して、ノードを主電源モードに戻します。

ノードが、更新された BIOS ブート ブロックでブートします。BIOS が USB ドライブの有効な bios.cap ファイルを検出すると、次のメッセージが表示されます。

```
Found a valid recovery file...Transferring to Cisco IMC
System would flash the BIOS image now...
System would restart with recovered image after a few seconds...
```

ステップ 6 ノードの BIOS 更新が完了するのを待ってから、USB ドライブをノードから取り外します。

(注) BIOS の更新中に、Cisco IMC はノードをシャットダウンし、画面が約 10 分間空白になります。更新中は、電源コードを外さないでください。更新が完了すると、Cisco IMC はノードの電源を投入します。

手順 2 : BIOS リカバリ ヘッダーおよび bios.cap ファイルの使用

ステップ 1 BIOS 更新パッケージをダウンロードし、一時的な場所に保存して展開します。

ステップ 2 展開したリカバリフォルダ内のファイルを、USB ドライブのルートディレクトリにコピーします。リカバリフォルダにはこの手順に必要な bios.cap ファイルが含まれています。

(注) bios.cap ファイルは、USB ドライブのルート ディレクトリにある必要があります。このファイルの名前を変更しないでください。USB ドライブは、FAT16 または FAT32 ファイル システムでフォーマットする必要があります。

ステップ 3 [HX メンテナンス モードでの vSphere を使用したシャットダウン \(8 ページ\)](#) の記述に従って、ノードを Cisco HX メンテナンス モードにします。

ステップ 4 [ノードのシャットダウンと電源切断 \(7 ページ\)](#) の説明に従って、ノードをシャットダウンします。

ステップ 5 [Cisco UCS Manager を使用したノードの停止 \(6 ページ\)](#) の説明に従い、UCS Manager を使用してノードをデコミッションします。

注意 ノードがシャットダウンされてスタンバイ電源モードになった後も、電流は引き続きノード上を流れ続けます。完全に電源を取り外すには、ノード内の電源装置からすべての電源コードを取り外す必要があります。

ステップ 6 すべての電源装置からすべての電源ケーブルを外します。

ステップ 7 上部カバーを取り外せるように、ノードをラックの前方に引き出します。場合によっては、背面パネルからケーブルを取り外して隙間を空ける必要があります。

注意 コンポーネントへの接触や確認作業を安全に行えない場合は、ラックからノードを取り出してください。

ステップ 8 ノード上部カバーの取り外し（12 ページ）の説明に従ってノードから上部カバーを取り外します。

ステップ 9 ヘッダーブロック J38 とピン 11～12 の場所を確認します。

ステップ 10 ピン 11 と 12 の間に 2 ピンのジャンパを取り付けます。

ステップ 11 AC 電源コードをノードに再度取り付けます。ノードの電源がスタンバイ電源モードになります。

ステップ 12 ステップ 2 で準備した USB メモリをノードの USB ポートに挿入します。

ステップ 13 前面パネルの電源ボタンを押して、ノードを主電源モードに戻します。

ノードが、更新された BIOS ブートブロックでブートします。BIOS が USB ドライブの有効な bios.cap ファイルを検出すると、次のメッセージが表示されます。

```
Found a valid recovery file...Transferring to Cisco IMC
System would flash the BIOS image now...
System would restart with recovered image after a few seconds...
```

ステップ 14 ノードの BIOS 更新が完了するのを待ってから、USB ドライブをノードから取り外します。

(注) BIOS の更新中に、Cisco IMC はノードをシャットダウンし、画面が約 10 分間空白になります。更新中は、電源コードを外さないでください。更新が完了すると、Cisco IMC はノードの電源を投入します。

ステップ 15 ノードが完全にブートした後に、ノードの電源を再び切り、すべての電源コードを外します。

ステップ 16 取り付けしたジャンパを取り外します。

(注) リカバリ完了後にジャンパを取り外さない場合、「Please remove the recovery jumper」と表示されます。

ステップ 17 上部カバーを交換し、ラックのノードを交換し、電源コードおよびその他のケーブルを交換したら、電源ボタンを押してノードの電源をオンにします。

ステップ 18 Cisco UCS Manager を使用したノードの再稼働（10 ページ）の説明に従い、UCS Manager を使用してノードを再稼働します。

ステップ 19 HX ノードとサービスプロファイルの関連付け（10 ページ）の説明に従って、ノードを UCS Manager サービスプロファイルに関連付けます。

ステップ 20 ESXi リブート後に、HX メンテナンスモードの終了（11 ページ）の説明に従って HX メンテナンスモードを終了します。

パスワードクリアヘッダー（J38、ピン13～14）の使用

このヘッダーを使用すると、管理者パスワードをクリアできます。

ステップ 1 HX メンテナンスモードでの vSphere を使用したシャットダウン（8 ページ）の記述に従って、ノードを Cisco HX メンテナンスモードにします。

ステップ 2 ノードのシャットダウンと電源切断（7 ページ）の説明に従って、ノードをシャットダウンします。

- ステップ 3** [Cisco UCS Manager を使用したノードの停止（6 ページ）](#) の説明に従い、UCS Manager を使用してノードをデコミッションします。
- 注意** ノードがシャットダウンされてスタンバイ電源モードになった後も、電流は引き続きノード上を流れ続けます。完全に電源を取り外すには、ノード内の電源装置からすべての電源コードを取り外す必要があります。
- ステップ 4** すべての電源装置からすべての電源ケーブルを外します。
- ステップ 5** 上部カバーを取り外せるように、サーバをラックの前方に引き出します。場合によっては、背面パネルからケーブルを取り外して隙間を空ける必要があります。
- 注意** コンポーネントへの接触や確認作業を安全に行えない場合は、ラックからサーバを取り出してください。
- ステップ 6** [ノード上部カバーの取り外し（12 ページ）](#) の説明に従ってサーバから上部カバーを取り外します。
- ステップ 7** ヘッダーブロック J38 とピン 13～14 の場所を確認します。
- ステップ 8** ピン 13 と 14 の間に 2 ピンのジャンプを取り付けます。
- ステップ 9** 上部カバーと AC 電源コードをもう一度サーバに取り付けます。サーバの電源がスタンバイ電源モードになり、前面パネルの電源 LED がオレンジ色に点灯します。
- ステップ 10** 前面パネルの電源ボタンを押して、サーバを主電源モードに戻します。電源 LED が緑色になれば、サーバは主電源モードです。
- （注）** リセットを完了するには、サーバ全体が再起動して主電源モードになるようにする必要があります。ホスト CPU が実行されていないと、ジャンプの状態は判別できません。
- ステップ 11** 電源ボタンを押し、サーバをシャットダウンしてスタンバイ電源モードにし、電流が流れないようにするために AC 電源コードを抜きます。
- ステップ 12** サーバの上部カバーを外します。
- ステップ 13** 取り付けしたジャンプを取り外します。
- （注）** ジャンプを取り外さないと、サーバの電源を入れ直すたびにパスワードがクリアされます。
- ステップ 14** 上部カバーを再度取り付け、サーバをラックに元どおりに配置し、電源コードおよびその他のケーブルを再度接続したら、電源ボタンを押してサーバの電源をオンにします。
- ステップ 15** [Cisco UCS Manager を使用したノードの再稼働（10 ページ）](#) の説明に従い、UCS Manager を使用してノードを再稼働します。
- ステップ 16** [HX ノードとサービス プロファイルの関連付け（10 ページ）](#) の説明に従って、ノードを UCS Manager サービス プロファイルに関連付けます。
- ステップ 17** ESXi リポート後に、[HX メンテナンスモードの終了（11 ページ）](#) の説明に従って HX メンテナンスモードを終了します。

Cisco IMC 代替イメージ起動ヘッダー（J39、ピン1～2）の使用

この Cisco IMC デバッグ ヘッダーを使用して、Cisco IMC 代替イメージからシステムを強制的に起動することができます。

- ステップ 1** [HX メンテナンス モードでの vSphere を使用したシャットダウン（8 ページ）](#) の記述に従って、ノードを Cisco HX メンテナンス モードにします。
- ステップ 2** [ノードのシャットダウンと電源切断（7 ページ）](#) の説明に従って、ノードをシャットダウンします。
- ステップ 3** [Cisco UCS Manager を使用したノードの停止（6 ページ）](#) の説明に従い、UCS Manager を使用してノードをデコミッションします。
- 注意** ノードがシャットダウンされてスタンバイ電源モードになった後も、電流は引き続きノード上を流れ続けます。完全に電源を取り外すには、ノード内の電源装置からすべての電源コードを取り外す必要があります。
- ステップ 4** すべての電源装置からすべての電源ケーブルを外します。
- ステップ 5** 上部カバーを取り外せるように、ノードをラックの前方に引き出します。場合によっては、背面パネルからケーブルを取り外して隙間を空ける必要があります。
- 注意** コンポーネントへの接触や確認作業を安全に行えない場合は、ラックからノードを取り出してください。
- ステップ 6** [ノード上部カバーの取り外し（12 ページ）](#) の説明に従ってノードから上部カバーを取り外します。
- ステップ 7** ヘッダーブロック J39 とピン 1～2 の場所を確認します。
- ステップ 8** J39 のピン 1 と 2 の間に 2 ピンのジャンプを取り付けます。
- ステップ 9** 上部カバーと AC 電源コードをもう一度ノードに取り付けます。ノードの電源がスタンバイ電源モードになり、前面パネルの電源 LED がオレンジ色に点灯します。
- ステップ 10** 前面パネルの電源ボタンを押して、ノードを主電源モードに戻します。電源 LED が緑色になれば、ノードは主電源モードです。
- (注)** 次回 Cisco IMC にログインすると、次のようなメッセージが表示されます。
- ```
'Boot from alternate image' debug functionality is enabled.
CIMC will boot from alternate image on next reboot or input power cycle.
```
- ステップ 11** 電源ボタンを押し、ノードをシャットダウンしてスタンバイ電源モードにし、電流が流れないようにするために AC 電源コードを抜きます。
- ステップ 12** ノードの上部カバーを外します。
- ステップ 13** 取り付けたジャンプを取り外します。
- (注)** ジャンプを取り外しないと、ノードの電源を再投入するか、または Cisco IMC を再起動するたびに、Cisco IMC 代替イメージからノードが起動します。
- ステップ 14** 上部カバーを交換し、ラックのノードを交換し、電源コードおよびその他のケーブルを交換したら、電源ボタンを押してノードの電源をオンにします。

- ステップ 15 Cisco UCS Manager を使用したノードの再稼働 (10 ページ) の説明に従い、UCS Manager を使用してノードを再稼働します。
- ステップ 16 HX ノードとサービス プロファイルの関連付け (10 ページ) の説明に従って、ノードを UCS Manager サービス プロファイルに関連付けます。
- ステップ 17 ESXi リブート後に、HX メンテナンス モードの終了 (11 ページ) の説明に従って HX メンテナンス モードを終了します。

## Cisco IMC パスワード デフォルト リセット ヘッダー (J39、ピン 3～4) の使用

この Cisco IMC デバッグ ヘッダーを使用して、Cisco IMC パスワードを強制的にデフォルトに戻すことができます。

- ステップ 1 HX メンテナンス モードでの vSphere を使用したシャットダウン (8 ページ) の記述に従って、ノードを Cisco HX メンテナンス モードにします。
- ステップ 2 ノードのシャットダウンと電源切断 (7 ページ) の説明に従って、ノードをシャットダウンします。
- ステップ 3 Cisco UCS Manager を使用したノードの停止 (6 ページ) の説明に従い、UCS Manager を使用してノードをデコミッションします。
- 注意 ノードがシャットダウンされてスタンバイ電源モードになった後も、電流は引き続きノード上を流れ続けます。完全に電源を取り外すには、ノード内の電源装置からすべての電源コードを取り外す必要があります。
- ステップ 4 すべての電源装置からすべての電源ケーブルを外します。
- ステップ 5 上部カバーを取り外せるように、サーバをラックの前方に引き出します。場合によっては、背面パネルからケーブルを取り外して隙間を空ける必要があります。
- 注意 コンポーネントへの接触や確認作業を安全に行えない場合は、ラックからサーバを取り出してください。
- ステップ 6 ノード上部カバーの取り外し (12 ページ) の説明に従ってサーバから上部カバーを取り外します。
- ステップ 7 ヘッダー ブロック J39 とピン 3～4 の場所を確認します。
- ステップ 8 J39 ピン 3 および 4 に 2 ピン ジャンパを取り付けます。
- ステップ 9 上部カバーと AC 電源コードをもう一度サーバに取り付けます。サーバの電源がスタンバイ電源モードになり、前面パネルの電源 LED がオレンジ色に点灯します。
- ステップ 10 前面パネルの電源ボタンを押して、サーバを主電源モードに戻します。電源 LED が緑色になれば、サーバは主電源モードです。

(注) 次回 Cisco IMC にログインすると、次のようなメッセージが表示されます。

```
'Reset to default CIMC password' debug functionality is enabled.
On input power cycle, CIMC password will be reset to defaults.
```

- ステップ 11** 電源ボタンを押し、サーバをシャットダウンしてスタンバイ電源モードにし、電流が流れないようにするために AC 電源コードを抜きます。
- ステップ 12** サーバの上部カバーを外します。
- ステップ 13** 取り付けしたジャンパを取り外します。
- (注) このジャンパを取り外さないと、サーバの電源を入れ直すたびに Cisco IMC パスワードがデフォルトにリセットされます。Cisco IMC をリブートする場合、このジャンパは影響しません。
- ステップ 14** 上部カバーを再度取り付け、サーバをラックに元どおりに配置し、電源コードおよびその他のケーブルを再度接続したら、電源ボタンを押してサーバの電源をオンにします。
- ステップ 15** Cisco UCS Manager を使用したノードの再稼働（10 ページ）の説明に従い、UCS Manager を使用してノードを再稼働します。
- ステップ 16** HX ノードとサービス プロファイルの関連付け（10 ページ）の説明に従って、ノードを UCS Manager サービス プロファイルに関連付けます。
- ステップ 17** ESXi リブート後に、HX メンテナンスモードの終了（11 ページ）の説明に従って HX メンテナンスモードを終了します。

## Cisco IMC デフォルトリセットヘッダー（J39、ピン5～6）の使用

この Cisco IMC デバッグヘッダーを使用して、Cisco IMC 設定を強制的にデフォルトに戻すことができます。

- ステップ 1** HX メンテナンスモードでの vSphere を使用したシャットダウン（8 ページ）の記述に従って、ノードを Cisco HX メンテナンスモードにします。
- ステップ 2** ノードのシャットダウンと電源切断（7 ページ）の説明に従って、ノードをシャットダウンします。
- ステップ 3** Cisco UCS Manager を使用したノードの停止（6 ページ）の説明に従い、UCS Manager を使用してノードをデコミッションします。
- 注意** ノードがシャットダウンされてスタンバイ電源モードになった後も、電流は引き続きノード上を流れ続けます。完全に電源を取り外すには、ノード内の電源装置からすべての電源コードを取り外す必要があります。
- ステップ 4** すべての電源装置からすべての電源ケーブルを外します。
- ステップ 5** 上部カバーを取り外せるように、サーバをラックの前方に引き出します。場合によっては、背面パネルからケーブルを取り外して隙間を空ける必要があります。
- 注意** コンポーネントへの接触や確認作業を安全に行えない場合は、ラックからサーバを取り出してください。
- ステップ 6** ノード上部カバーの取り外し（12 ページ）の説明に従ってサーバから上部カバーを取り外します。
- ステップ 7** ヘッダーブロック J39 とピン 5～6 の場所を確認します。
- ステップ 8** J39 ピン 5 および 6 に 2 ピンジャンパを取り付けます。

- ステップ 9** 上部カバーと AC 電源コードをもう一度サーバに取り付けます。サーバの電源がスタンバイ電源モードになり、前面パネルの電源 LED がオレンジ色に点灯します。
- ステップ 10** 前面パネルの電源ボタンを押して、サーバを主電源モードに戻します。電源 LED が緑色になれば、サーバは主電源モードです。
- (注) 次回 Cisco IMC にログインすると、次のようなメッセージが表示されます。
- ```
'CIMC reset to factory defaults' debug functionality is enabled.  
On input power cycle, CIMC will be reset to factory defaults.
```
- ステップ 11** ジャンパを取り外すには、電源ボタンを押しサーバをシャットダウンしてスタンバイ電源モードにし、電流がまったく流れないようにするために AC 電源コードを抜きます。
- ステップ 12** サーバの上部カバーを外します。
- ステップ 13** 取り付けたジャンパを取り外します。
- (注) ジャンパを取り外さないで、サーバの電源を再投入するたびに Cisco IMC がデフォルト設定にリセットされます。Cisco IMC をリブートする場合、このジャンパは影響しません。
- ステップ 14** 上部カバーを再度取り付け、サーバをラックに元どおりに配置し、電源コードおよびその他のケーブルを再度接続したら、電源ボタンを押してサーバの電源をオンにします。
- ステップ 15** [Cisco UCS Manager を使用したノードの再稼働 \(10 ページ\)](#) の説明に従い、UCS Manager を使用してノードを再稼働します。
- ステップ 16** [HX ノードとサービス プロファイルの関連付け \(10 ページ\)](#) の説明に従って、ノードを UCS Manager サービス プロファイルに関連付けます。
- ステップ 17** ESXi リブート後に、[HX メンテナンス モードの終了 \(11 ページ\)](#) の説明に従って HX メンテナンス モードを終了します。

スタンドアロンモードでのノードの設定



- (注) HX シリーズ ノードは、UCS Manager による制御モードで常に管理されます。この項は、トラブルシューティングのためにノードをスタンドアロンモードにする必要がある場合のみ含まれます。HX シリーズ ノードの通常運用にはこの設定を使用しないでください。

ノードの初期設定 (スタンドアロン)



- (注) ここでは、ノードをスタンドアロンモードで使用する場合のノードの電源投入方法、IP アドレスの割り当て方法、ノード管理への接続方法について説明します。

ノードのデフォルト設定

ノードは次のデフォルト設定で出荷されます。

- NIC モードは *Shared LOM EXT* です。

Shared LOM EXT モードでは、1 Gb/10 Gb イーサネット ポートおよび取り付け済みの Cisco 仮想インターフェイスカード (VIC) 上のすべてのポートが、Cisco Integrated Management Interface (Cisco CIMC) にアクセスできます。10/100/1000 専用管理ポートを使用して Cisco IMC にアクセスする場合は、[Cisco IMC 設定ユーティリティを使用したノードのセットアップ \(74 ページ\)](#) の説明に従って、ノードに接続して NIC モードを変更できます。

- NIC の冗長性はアクティブ-アクティブです。すべてのイーサネット ポートが同時に使用されます。
- DHCP は有効になっています。
- IPv4 は有効です。

接続方法

システムに接続して初期設定を行うには、次の 2 つの方法があります。

- ローカル設定：キーボードとモニタをシステムに直接接続して設定を行う場合は、この手順を使用します。この手順では、KVM ケーブル (Cisco PID N20-BKVM) またはノードの背面にあるポートが使用できます。
- リモート設定：専用管理 LAN 経由で設定を行う場合は、この手順を使用します。



- (注) システムをリモートで設定するには、システムと同じネットワーク上に DHCP サーバが存在する必要があります。このノードの MAC アドレスの範囲を、DHCP サーバにあらかじめ設定しておく必要があります。MAC アドレスは、前面パネルの引き抜きアセットタグにあるラベルに印字されています。このノードでは、Cisco IMC に 6 つの MAC アドレスの範囲が割り当てられています。ラベルに印字されている MAC アドレスは、6 つの連続する MAC アドレスの範囲のうち最初のものです。

スタンドアロン設定のためのノードへのローカル接続

この手順では、次の機器が必要です。

- VGA モニタ
- USB キーボード
- サポートされている Cisco KVM ケーブル (Cisco PID N20-BKVM) 、または USB ケーブルと VGA DB-15 ケーブル

-
- ステップ 1** 電源コードをノードの各電源装置に接続し、次に、接地された電源コンセントに各コードを接続します。
- 初回のブート時には、ノードが起動してスタンバイ電源モードになるまでに約2分かかります。システムの電源ステータスは、前面パネルのシステムの電源ステータスLEDで確認できます。LEDがオレンジの場合、サーバはスタンバイ電源モードです。
- ステップ 2** 次のいずれかの方法を使用して、USB キーボードと VGA モニタをノードに接続します。
- オプションの KVM ケーブル (Cisco PID N20-BKVM) を前面パネルの KVM コネクタに接続します。USB キーボードと VGA モニタを KVM ケーブルに接続します。
 - USB キーボードと VGA モニタを背面パネルの対応するコネクタに接続します。
- ステップ 3** Cisco IMC 設定ユーティリティを開きます。
- a) 前面パネルの電源ボタンを4秒間長押しして、ノードを起動します。
 - b) ブートアップ時に、Cisco IMC 設定ユーティリティを開くよう求められたら F8 を押します。
- ステップ 4** [Cisco IMC 設定ユーティリティを使用したノードのセットアップ \(74 ページ\)](#) に進みます。
-

スタンドアロン設定のためのノードへのリモート接続

この手順では、次の機器が必要です。

- 管理 LAN に接続した RJ-45 イーサネット ケーブル X 1。

始める前に



- (注) システムをリモートで設定するには、システムと同じネットワーク上に DHCP サーバが存在する必要があります。このノードの MAC アドレスの範囲を、DHCP サーバにあらかじめ設定しておく必要があります。MAC アドレスは、前面パネルの引き抜きアセット タグにあるラベルに印字されています。このノードでは、Cisco IMC に 6 つの MAC アドレスの範囲が割り当てられています。ラベルに印字されている MAC アドレスは、6 つの連続する MAC アドレスの範囲のうち最初のものです。
-

- ステップ 1** 電源コードをノードの各電源装置に接続し、次に、接地された電源コンセントに各コードを接続します。
- 初回のブート時には、ノードが起動してスタンバイ電源モードになるまでに約2分かかります。システムの電源ステータスは、前面パネルのシステムの電源ステータスLEDで確認できます。LEDがオレンジの場合、サーバはスタンバイ電源モードです。
- ステップ 2** 管理イーサネット ケーブルを背面パネルの専用管理ポートに差し込みます。
- ステップ 3** 事前設定された DHCP サーバで、ノードに IP アドレスを割り当てられるようにします。

ステップ 4 割り当てられた IP アドレスを使用して、ノードの Cisco IMC にアクセスし、ログインします。IP アドレスを特定するには、DHCP ノードの管理者に相談してください。

(注) ノードのデフォルトのユーザ名は *admin* です。デフォルト パスワードは *password* です。

ステップ 5 Cisco IMC ノードの [Summary] ページで、[Launch KVM Console] をクリックします。別の KVM コンソール ウィンドウが開きます。

ステップ 6 Cisco IMC の [Summary] ページで、[Power Cycle node] をクリックします。システムがリブートします。

ステップ 7 KVM コンソール ウィンドウを選択します。

(注) 次のキーボード操作を有効にするには、KVM コンソール ウィンドウがアクティブ ウィンドウである必要があります。

ステップ 8 プロンプトが表示されたら、**F8** を押して、Cisco IMC 設定ユーティリティを起動します。このユーティリティは、KVM コンソール ウィンドウで開きます。

ステップ 9 [スタンドアロン設定のためのノードへのリモート接続 \(73 ページ\)](#) に進みます。

Cisco IMC 設定ユーティリティを使用したノードのセットアップ

始める前に

ノードに接続して Cisco IMC 設定ユーティリティを開いた後に、次の手順を実行します。

ステップ 1 NIC モードを設定して、サーバ管理のため Cisco IMC にアクセスする際に使用するポートを選択します。

- [共有 LOM 拡張 (Shared LOM EXT)] (デフォルト) : 「共有 LOM 拡張」モード。工場出荷時のデフォルト設定です。このモードでは、共有 LOM と Cisco カードの両方のインターフェイスが有効になります。次の手順で、デフォルトの [アクティブ-アクティブ (Active-active)] NIC 冗長化設定を選択する必要があります。

この NIC モードでは、DHCP 応答が共有 LOM ポートと Cisco カード ポートの両方に返されます。サーバがスタンドアロンモードであるために、Cisco カード接続でその IP アドレスが Cisco UCS Manager システムから取得されないと判断された場合は、その Cisco カードからのその後の DHCP 要求は無効になります。スタンドアロンモードで Cisco カードを介して Cisco IMC に接続する場合は、「Cisco カード」NIC モードを使用します。

- [共有 LOM (Shared LOM)] : Cisco IMC へのアクセスに 1 Gb/10 Gb イーサネット ポートを使用します。次のステップで、[アクティブ-アクティブ (Active-active)] または [アクティブ-スタンバイ (Active-standby)] のいずれかの NIC 冗長化設定を選択する必要があります。
- [専用 (Dedicated)] : Cisco IMC へのアクセスに専用管理ポートを使用します。次の手順で、[なし (None)] NIC 冗長化設定を選択する必要があります。
- [Cisco カード (Cisco Card)] : Cisco IMC へのアクセスに、取り付け済みの Cisco UCS 仮想インターフェイスカード (VIC) のポートを使用します。次のステップで、[アクティブ-アクティブ (Active-active)] または [アクティブ-スタンバイ (Active-standby)] のいずれかの NIC 冗長化設定を選択する必要があります。

下記にある必須の VIC スロットの設定も参照してください。

- [VIC Slot] : Cisco Card NIC モードを使用する場合にのみ、VIC を取り付けた場所に合わせて、この設定を選択する必要があります。Riser1、Riser2、または Flex-LOM (mLOM スロット) のいずれかを選択します。
 - [ライザー1 (Riser1)] を選択した場合は、スロット 1 に VIC を取り付ける必要があります。
 - [ライザー2 (Riser2)] を選択した場合は、スロット 2 に VIC を取り付ける必要があります。
 - [Flex-LOM] を選択した場合は、mLOM スロットに mLOM タイプの VIC を取り付ける必要があります。

ステップ 2 必要に応じて NIC 冗長化を設定します。このサーバでは、次の 3 つの NIC 冗長化設定を行うことができます。

- [なし (None)] : イーサネット ポートは個別に動作し、障害が発生してもフェールオーバーを行いません。この設定は、「専用」NIC モードでのみ使用できます。
- [アクティブ-スタンバイ (Active-standby)] : アクティブなイーサネット ポートに障害が発生した場合、スタンバイポートにトラフィックをフェールオーバーします。共有 LOM モードと Cisco カードモードでは、[アクティブ-スタンバイ (Active-standby)] または [アクティブ-アクティブ (Active-active)] のいずれかの設定を使用できます。
- [アクティブ-アクティブ (Active-active)] (デフォルト) : すべてのイーサネットポートが同時に使用されます。「共有 LOM 拡張」モードでは、この NIC 冗長化設定のみ使用できます。共有 LOM モードと Cisco カードモードでは、[アクティブ-スタンバイ (Active-standby)] または [アクティブ-アクティブ (Active-active)] のいずれかの設定を使用できます。

ステップ 3 ダイナミック ネットワーク設定用に DHCP を有効にするか、スタティック ネットワーク設定を開始するかを選択します。

(注) DHCP を有効にするには、このサーバの MAC アドレスの範囲を DHCP サーバにあらかじめ設定しておく必要があります。MAC アドレスはサーバ背面のラベルに印字されています。このサーバでは、Cisco IMC に 6 つの MAC アドレスの範囲が割り当てられています。ラベルに印字されている MAC アドレスは、6 つの連続する MAC アドレスの範囲のうち最初のものです。

スタティック IPv4 および IPv6 の設定を以下に示します。

- Cisco IMC の IP アドレス。
IPv6 では、有効な値は 1 ~ 127 です。
- ゲートウェイ。
IPv6 では、ゲートウェイが不明な場合、:: (2つのコロン) を入力して「なし」と設定することができます。
- 優先 DNS サーバアドレス。
IPv6 では、:: (2つのコロン) を入力して「なし」と設定することができます。

- ステップ 4** (オプション) VLAN を設定します。
- ステップ 5** **F1** を押して 2 番目の設定ウィンドウに移動し、次の手順に進みます。
2 番目のウィンドウで **F2** を押すと、最初のウィンドウに戻ることができます。
- ステップ 6** (オプション) サーバのホスト名を設定します。
- ステップ 7** (オプション) ダイナミック DNS を有効にし、ダイナミック DNS (DDNS) ドメインを設定します。
- ステップ 8** (オプション) [工場出荷時のデフォルト (Factory Default)] チェックボックスをオンにすると、サーバは工場出荷時の初期状態に戻ります。
- ステップ 9** (オプション) デフォルトのユーザパスワードを設定します。
(注) サーバの工場出荷時デフォルトのユーザ名は *admin* です。デフォルトのパスワードは *password* です。
- ステップ 10** (オプション) ポート設定の自動ネゴシエーションを有効にするか、またはポート速度とデュプレックスモードを手動で設定します。
(注) 自動ネゴシエーションは専用 NIC モードを使用する場合にのみ適用できます。自動ネゴシエーションを適用すると、サーバが接続されているスイッチポートに基づいて自動的にポート速度とデュプレックスモードが設定されます。自動ネゴシエーションを無効にした場合、ポート速度とデュプレックスモードを手動で設定する必要があります。
- ステップ 11** (オプション) ポートプロファイルとポート名をリセットします。
- ステップ 12** **F5** を押して設定を更新します。新しい設定と「ネットワーク設定が構成されました (Network settings configured)」というメッセージが表示されるまでに約 45 秒かかります。その後、次の手順でサーバをリブートします。
- ステップ 13** **F10** を押して設定を保存し、サーバをリブートします。
(注) DHCP の無効化を選択した場合、動的に割り当てられた IP アドレスと MAC アドレスがブートアップ時にコンソール画面に表示されます。

次のタスク

ブラウザと Cisco IMC の IP アドレスを使用して、Cisco IMC 管理インターフェイスに接続します。IP アドレスは、設定した内容 (スタティック アドレスまたは DHCP サーバによって割り当てられたアドレス) に基づいて決まります。



-
- (注) サーバの工場出荷時デフォルトのユーザ名は *admin* です。デフォルトのパスワードは *password* です。
-

翻訳について

このドキュメントは、米国シスコ発行ドキュメントの参考和訳です。リンク情報につきましては、日本語版掲載時点で、英語版にアップデートがあり、リンク先のページが移動/変更されている場合がありますことをご了承ください。あくまでも参考和訳となりますので、正式な内容については米国サイトのドキュメントを参照ください。