



The bridge to possible

データシート

Cisco Public

# Cisco Webex Room 70 Panorama アップグレード

---

# 目次

機能と利点	5
Panorama アップグレード適用後の Cisco Webex Room 70 Dual G2 の登録	6
製品仕様	7
法規制の遵守	8
標準規格	9
発注情報	9
保証に関する情報	10
環境の持続可能性に対するシスコの取り組み	10
シスコのサービスおよびサポート	10
Cisco Capital	10
詳細情報	11

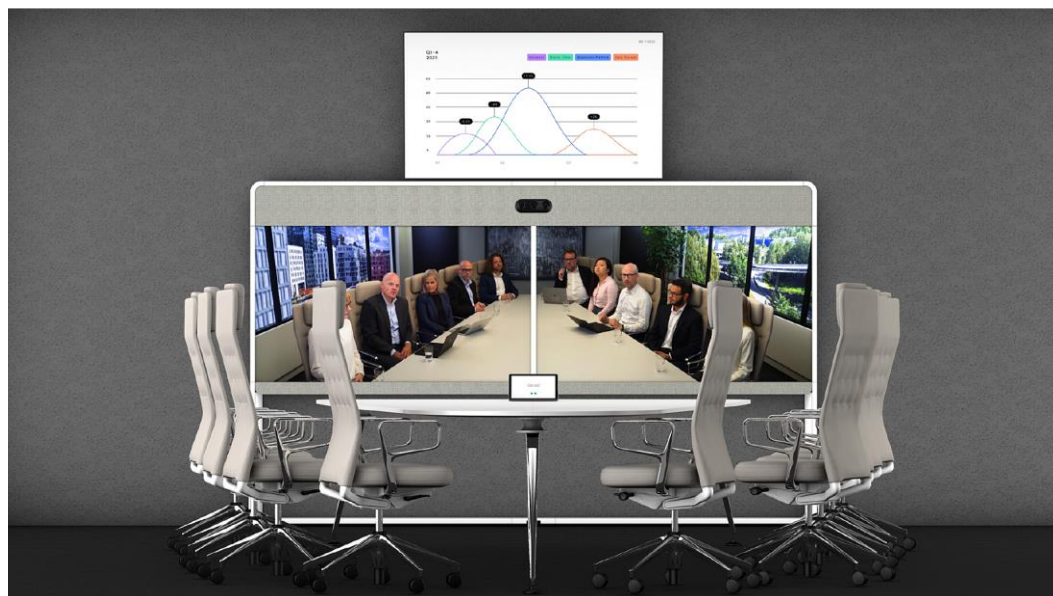
Cisco Webex Room 70 Panorama は、Room 70 Dual G2 をベースとしています。この製品をすでに導入されている場合、シスコではアップグレード パッケージのオプションをご用意しています。これには、既存の Room 70 Dual G2 を Room 70 Panorama に変換するために必要なものがすべて含まれます。

Room 70 G2 の詳細については、次のデータ シートを参照してください。

<https://www.cisco.com/c/en/us/products/collateral/collaboration-endpoints/webex-room-series/datasheet-c78-741269.html>

このアップグレードには、以下のものを含め、Room 70D G2 を Panorama システムに変換するために必要なものがすべて含まれます。

- プレゼンテーション用の 65 インチまたは 55 インチ Samsung 4K ディスプレイ X 1
- プレゼンテーション ディスプレイ取り付けブラケット
- **注:** サポートされる構成は、壁面取り付け、壁面固定式フロアスタンド、自立式スタンド取り付けのいずれかのキットです
  - システム上部の 65 インチ プレゼンテーション ディスプレイ（壁面取り付けモデルまたは壁面固定式床置きモデルのみ）
  - システム下部の 55 インチ プレゼンテーション ディスプレイ（壁面固定式床置きモデルまたは自立式モデルのみ）
- カメラとコーデックを接続する追加の HDMI ケーブル
- Cisco Webex® Room 70 Panorama プロダクト キー
- **注:** Cisco® Webex Room 70 Panorama に付属する床置きキットは、Webex Room 70D G2 の標準構成に含まれるものよりも低くなっています。低いほうの床置きキットはオプションで注文できます。このデータシートで後述する発注情報を参照してください。



---

**図 1.**

Panorama アップグレード適用後の Cisco Webex Room 70 Dual G2 の概要

## 機能と利点

表 1 に、Panorama アップグレード適用後の Room 70 Dual G2 の主な機能と利点を示します。

表 1. Panorama アップグレード適用後の Webex Room 70 Dual G2 の主な機能と利点

機能	利点
設計の特長	<ul style="list-style-type: none"> <li>非常に優れたビデオおよび音声品質を備えた、最も高性能で機能豊富なビデオシステムの 1 つ</li> <li>パノラマ メイン ビデオ</li> <li>次世代の UHD (4K) ビデオ コラボレーション コーデック</li> <li>次世代の HD 全自動カメラ</li> <li>ディスプレイ 3 台が付属: ビデオ用の 70 インチ ディスプレイ 2 台と、プレゼンテーション用 65 インチまたは 55 インチ ディスプレイ 1 台</li> <li>必要な機器をすべて備えたオールインワン パッケージ (ディスプレイ、スピーカー、コーデック、カメラ、コントロール用タッチ パネル、マイク、取り付け用アクセサリ)</li> <li>壁面取り付け、壁面固定式フロアスタンド、自立式スタンド取り付けのいずれかのキット <ul style="list-style-type: none"> <li>システム上部の 65 インチ プレゼンテーション ディスプレイ (壁面取り付けまたは壁面固定式フロア スタンドのみ)</li> <li>システム下部の 55 インチ プレゼンテーション ディスプレイ (壁面固定式フロア スタンドまたは自立式のみ)</li> </ul> </li> <li>規格準拠の 1080p および 2160p ソリューション: 機能を損ねることなく標準ベースのビデオに対応</li> </ul>
スマートな会議	<ul style="list-style-type: none"> <li>目立たない内蔵カメラで、中規模から大規模の会議室にインテリジェントなカメラ機能を提供 <ul style="list-style-type: none"> <li>パノラマ ビデオ: 複数のカメラ レンズを組み合わせることで広角のパノラマ ビューを作成</li> <li>最適な全体表示: 会議参加者を自動的に検出し、最適にフレーミング</li> <li>発言者追跡機能: 発言者を検出して切り替え、最適にフレーミング</li> </ul> </li> <li>内蔵スピーカーと外部マイクによる優れた音声エクスペリエンス</li> <li>自動スリープ解除: 誰かが会議室に入るとシステムがスリープ解除 (起動) し、モバイル デバイスを介して入室者を認識</li> <li>Cisco Touch 10 または Cisco Webex Teams™ アプリケーション対応のデバイスから簡単にコントロール可能</li> <li>スイッチド ビデオ会議のサポートによりレイアウトが強化され、複数ディスプレイでのビデオ表示が可能</li> <li>Webex Teams アプリケーションから Cisco Webex Teams ホワイトボード セッションに参加可能。共有ホワイトボードのコンテンツに関する通知を画面上で受信可能 (クラウド登録デバイスでサポート)</li> <li>1080p60 のビデオおよび 2160p15 のコンテンツを使用した HD コラボレーションに対応</li> <li>ワンボタン機能 (OBTP) によりミーティングに容易に参加</li> <li>エンドツーエンドのセキュリティ</li> </ul>
スマートなプレゼンテーション	<ul style="list-style-type: none"> <li>ビデオ用とコンテンツ用に 3 台のディスプレイを使用</li> <li>ローカルでの会議用に 3 つのコンテンツソースをサポート</li> <li>4K コンテンツの共有 (ローカル 30 fps、リモート 15 fps)</li> <li>有線またはワイヤレスでのコンテンツ共有 (Cisco Intelligent Proximity をサポートし、モバイル デバイスへのコンテンツ共有と、Mac および PC からのワイヤレス共有を実現)</li> </ul>
スマートな統合	<ul style="list-style-type: none"> <li>メトリック: 室内の人数をカウントして分析し、リソース プランニングを改善</li> <li>Wi-Fi サポート</li> <li>カスタマイズ可能な API を介して Cisco Touch 10 コントロールユニットから直接、照明、ルームディバイダ、カーテンなど室内の周辺器具を簡単に制御 (サードパーティ製の制御システムプロセッサが必要)</li> </ul>

機能	利点
パフォーマンスの特徴	<ul style="list-style-type: none"> <li>● 最大 1080p60 の最適な解像度</li> <li>● H.323/SIP 最大 16 Mbps ポイントツーポイント</li> <li>● 6 つの同時ビデオ入力 - 4K X 3、Full HD X 3</li> <li>● 最大 8 つのマイクをコーデックに直接接続可能</li> <li>● 高品質ステレオサウンド対応の全二重オーディオ</li> <li>● 完全なアプリケーション プログラミング インターフェイス (API)</li> <li>● シスコのメディア保証によりパケット損失から保護 (Cisco ClearPath もサポート)</li> </ul>
クラウドとオンプレミスに対応	<ul style="list-style-type: none"> <li>● オンプレミス登録にも、Webex によるクラウドへの登録にも柔軟に対応</li> <li>● ハードウェアはクラウド プラットフォームでの動作に最適化されており、共有会議室や会議スペースでの優れたエクスペリエンスを実現。ホストされた会議にも簡単にアクセス可能</li> </ul>



図 2.  
大規模会議室に設置された Panorama アップグレード適用後の Cisco Webex Room 70 Dual G2

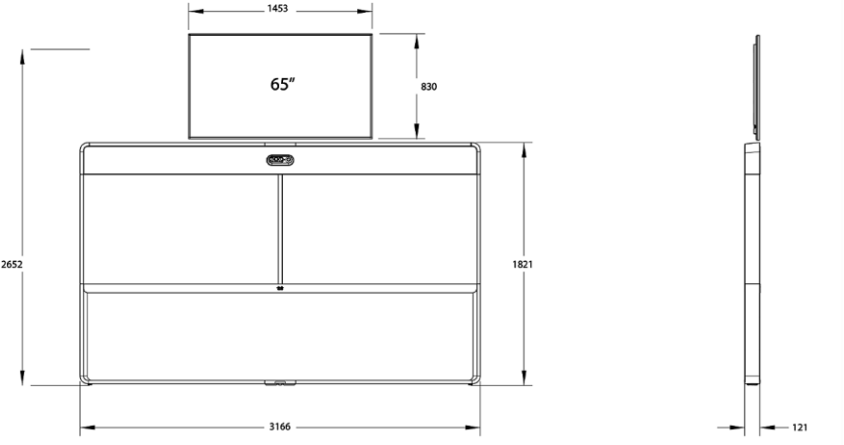
## Panorama アップグレード適用後の Cisco Webex Room 70 Dual G2 の登録

表 2.使用可能なライセンスと期間

ライセンスレベル	期間
Cisco Webex Devices サブスクリプション	1 か月、1 年、2 年、3 年、4 年、5 年のオプション

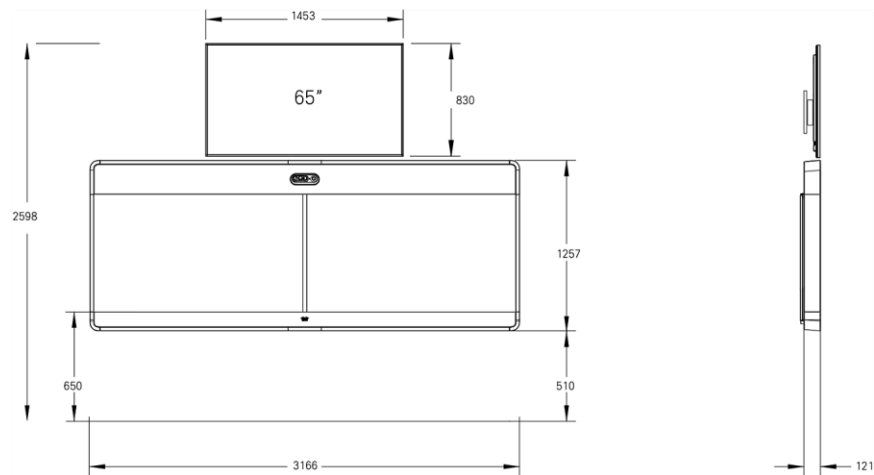
## 製品仕様

表 3.仕様

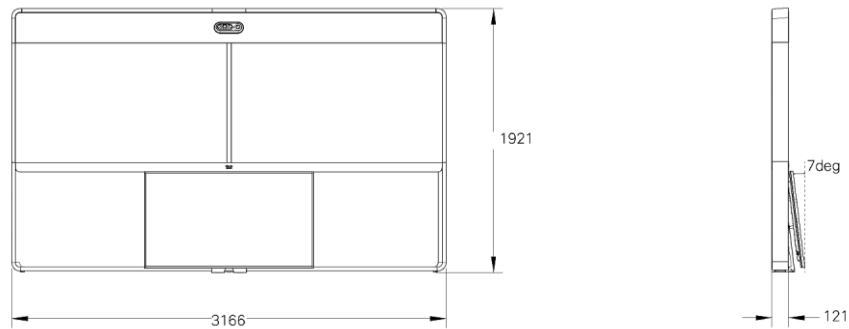
仕様	説明	
ソフトウェアの互換性	<ul style="list-style-type: none"> <li>• Cisco Collaboration Endpoint ソフトウェアバージョン 9.12 以降または Cisco Webex Room OS</li> </ul>	
Webex Room 70 Panorama アップグレード パックの標準構成	<ul style="list-style-type: none"> <li>• 65/55 インチ プレゼンテーション ディスプレイ X 1</li> <li>• プレゼンテーション ディスプレイ取り付けブラケット (上部または下部)</li> <li>• 取り付けオプションは、壁面取り付け、壁面固定の床置き、自立式のいずれかの取り付けキット               <ul style="list-style-type: none"> <li>◦ システム上部の 65 インチ プレゼンテーション ディスプレイ (壁面取り付け、または壁面固定の床置きのみ)</li> <li>◦ システム下部の 55 インチ プレゼンテーション ディスプレイ (壁面固定の床置き、または自立式のみ)</li> </ul> </li> <li>• HDMI ケーブル (2 本目のカメラ ケーブル) X 1</li> <li>• プレゼンテーション ディスプレイ用 HDMI ケーブルおよびイーサネット ケーブル X 1</li> <li>• Cisco Webex Room 70 Panorama プロダクト キー</li> </ul>	
表示オプション	65 インチ プレゼンテーション ディスプレイ <ul style="list-style-type: none"> <li>• Samsung LH65QMREBCCXEN</li> <li>• 65 インチ VA-LCD ディスプレイ、エッジ LED</li> <li>• 解像度：3840 X 2160 (16:9)、4K UHD</li> <li>• コントラスト比：4000:1 (通常)</li> <li>• 視野角：+/- 89°</li> <li>• 応答時間：8 ミリ秒 (通常)</li> <li>• 輝度：300 cd/m2</li> </ul>	55 インチ プレゼンテーション ディスプレイ <ul style="list-style-type: none"> <li>• Samsung LH55QMREBCCXEN</li> <li>• 55 インチ VA-LCD ディスプレイ、エッジ LED</li> <li>• 解像度：3840 X 2160 (16:9)、4K UHD</li> <li>• コントラスト比：4000:1 (通常)</li> <li>• 視野角：+/- 89°</li> <li>• 応答時間：8 ミリ秒 (通常)</li> <li>• 輝度：300 cd/m2</li> </ul>
オプションのハードウェア コンポーネント	<ul style="list-style-type: none"> <li>• 追加の卓上型マイク、天井マイク</li> </ul>	
寸法	 <ul style="list-style-type: none"> <li>• Webex Room 70 Panorama、65 インチ プレゼンテーション ディスプレイ、フロア スタンド取り付け時           <ul style="list-style-type: none"> <li>◦ 幅：3169 mm (124.76 インチ)</li> <li>◦ 高さ：2652 mm (104.41 インチ)</li> <li>◦ 奥行：121 mm (4.76 インチ)</li> <li>◦ 重量：248 kg (546.8 ポンド)</li> </ul> </li> </ul>	

## 仕様

## 説明



- Webex Room 70 Panorama、65 インチ プレゼンテーション ディスプレイ、壁面取り付け時
  - 幅：3166 mm (124.65 インチ)
  - 高さ：2598 mm (102.28 インチ)
  - 奥行：121 mm (4.76 インチ)
  - 重量：254 kg (560 ポンド)



- Webex Room 70 Panorama、下部に 55 インチ プレゼンテーション ディスプレイ、フロア スタンド取り付け時
  - 幅：3166 mm (124.65 インチ)
  - 高さ：1920 mm (75.59 インチ)
  - 奥行：121 mm (4.76 インチ)
  - 重量：235.5 kg (519 ポンド)

## パッケージ化

- 1 パレット

## 法規制の遵守

- 指令 2014/30/EU (EMC 指令) および指令 2014/35/EU (低電圧指令) (非無線バージョン)
- 指令 2014/53/EU (無線機器指令) (無線バージョン)
- 指令 2011/65/EU (RoHS)
- 指令 2002/96/EU (WEEE)
- NRTL 認定 (製品の安全性)
- FCC 規格 (無線機器)



## 標準規格

- 無線：EN 300 328、EN 301 893、EN 300 440（無線バージョンのみ）
- EMC：EN 301 489-1 および -17（無線バージョンのみ）、EN 55032 - クラス A、EN 55024
- 安全性：EN 60950-1（無線および非無線）、EN 62479、EN 62311（無線バージョン）
- FCC CFR 47 Part 15B（EMC）：クラス A
- FCC CFR 47 Part 15C（RF）
- FCC CFR 47 Part 15E（RF）

各国の認定書類については、製品認定ステータスデータベース <https://www.ciscofax.com/> [英語] を参照してください。

## 発注情報

シスコ製品の購入方法については、最寄りのシスコ代理店にお問い合わせいただくか、表 4 を参照してください。

表 4. 発注情報

製品名	製品番号	準拠モデルの番号
Cisco Webex Room 70 Panorama アップグレード	CS-R70-UPG-BUN	
プレゼンテーション ディスプレイの取り付けキット		
プレゼンテーション ディスプレイ 上部取り付け用	CS-R70-PRES-TOP	
プレゼンテーション ディスプレイ 下部取り付け用	CS-R70-PRES-BTM	
プレゼンテーション ディスプレイ 用オプション		
Samsung 55 インチ プレゼンテーション ディスプレイ	CS-PANO-MON55	
Samsung 65 インチ プレゼンテーション ディスプレイ	CS-PANO-MON65	
オプション		
Cisco Table Microphone	CS-MIC-TABLE-E	
シスコ マルチコネクタ プレゼンテーション ケーブル (HDMI - マルチ (DP、Mini-DP、HDMI) ケーブル 9 m)	CAB-HDMI-MULT-9M	
Table Microphone 用延長ケーブル	CAB-MIC-EXT-E	
ソフトウェア オプション - 別発注		
リモート モニタリング	L-ROOM-RM (L-TP-RM)	
スペア		

製品名	製品番号	準拠モデルの番号
スペア パーツに関する別のドキュメントを参照		

## 保証に関する情報

Cisco Webex Room 70 Panorama には 90 日間の限定保証が付属します。

## 環境の持続可能性に対するシスコの取り組み

シスコの[企業の社会的責任](#) (CSR) レポートの「環境の持続可能性」セクションでは、製品、ソリューション、運用、拡張運用、サプライチェーンに対する、環境の持続可能性に関するシスコのポリシーとイニシアチブを掲載しています。

次の表に、環境の持続可能性に関する主要なトピック (CSR レポートの「環境の持続性」セクションに記載) への参照リンクを示します。

持続可能性に関するトピック	参照先
製品の材料に関する法律および規制に関する情報	<a href="#">材料</a>
製品、バッテリー、パッケージを含む電子廃棄物法規制に関する情報	<a href="#">WEEE 適合性</a>

シスコでは、パッケージデータを情報共有目的でのみ提供しています。これらの情報は最新の法規制を反映していない可能性があります。シスコは、情報が完全、正確、または最新のものであることを表明、保証、または確約しません。これらの情報は予告なしに変更されることがあります。

## シスコのサービスおよびサポート

シスコとパートナーは、スマートでパーソナライズされたサービスおよびサポートの広範なポートフォリオを提供しています。これらは、ビジネスの俊敏性とネットワークの可用性を向上させ、シスココラボレーションの投資に関するビジネス上の価値を最大限に高めるのに役立ちます。このようなさまざまなサービスを通じ、ネットワークを強力なビジネスプラットフォームとして活用することで、ビジネスの革新が加速されます。これらのサービスの詳細については、<https://www.cisco.com/go/collaborationservices> を参照してください。

## Cisco Capital

### 目的達成に役立つ柔軟な支払いソリューション

Cisco Capital は、お客様が目標の達成、ビジネス変革の実現、競争力の維持に合ったテクノロジーを導入できるよう支援します。総所有コスト (TCO) の削減、資金の節約、成長の促進に役立ちます。シスコの柔軟な支払いソリューションは 100 カ国以上で利用可能であり、ハードウェア、ソフトウェア、サービス、およびサードパーティ製の補完的な機器を、利用しやすい計画的な支払い方法で購入できます。<https://www.cisco.com/go/financing>.

## 詳細情報

- [Cisco Webex Room 70 Panorama](#) の詳細を確認する
- [Cisco Webex Teams アプリケーション](#) をダウンロードする

**米国本社**  
シスコ  
サンノゼ (カリフォルニア州)

**アジア太平洋本社**  
Cisco Systems (USA) Pte. Ltd.  
Singapore

**ヨーロッパ本社**  
Cisco Systems International BV  
アムステルダム (オランダ)

シスコは世界各国 200 箇所にオフィスを開設しています。各オフィスの住所、電話番号、FAX 番号は当社の Web サイト (<https://www.cisco.com/go/offices> [英語]) をご覧ください。

Cisco および Cisco ロゴは、シスコや米国および他の国の関連会社の商標です。シスコの商標の一覧は、[http://www.cisco.com/web/JP/trademark\\_statement.html](http://www.cisco.com/web/JP/trademark_statement.html) でご確認いただけます。掲載されている第三者の商標はそれぞれの権利者の財産です。「パートナー」または「partner」という用語の使用はシスコと他社との間のパートナーシップ関係を意味するものではありません (1110R)。